

Bon de commande

Gemino 60 Walker

Gemino 60 M Walker

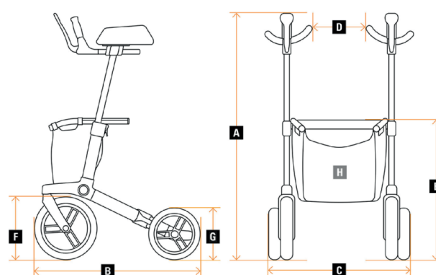


Sunrise Medical SA
 Erlenuweg 17
 CH-3110 Münsingen
 Fon +41 (0)31 958 3838
 Fax +41 (0)31 958 3848
 info@sunrisemedical.ch
 www.SunriseMedical.ch

Valable à partir du 01/18	[] Devis [] Commande
Société	Date
No de société	Commission
Adresse de livraison	



Configuration



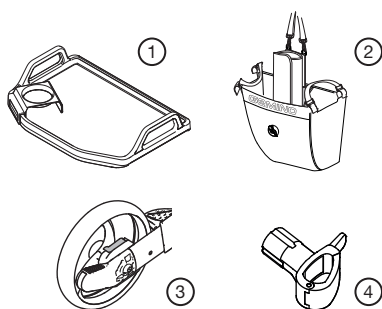
Caractéristiques	Dimensions Walker	
	Gemino 60	Gemino 60 M
A Hauteur totale	98.5-115.5 cm	89.5-98.5 cm
B Longueur totale	74 cm	74 cm
C Largeur totale	64 cm	64 cm
D Largeur entre les poignées	32 cm	32 cm
E Hauteur d'assise	62 cm	53 cm
Hauteur replié	109 cm	101 cm
Longueur replié	74 cm	74 cm
Largeur replié	35.5 cm	35.5 cm

Caractéristiques	Dimensions Walker	
	Gemino 60	Gemino 60 M
Rayon de braquage	95 cm	95 cm
F Diamètre roues	28 x 4.2 cm	28 x 4.2 cm
G Diamètre roues	23 x 42 cm	23 x 42 cm
Poids total sans filet	11.8 kg	11.6 kg
Poids utilisateur	130 kg	130 kg
Poids max. dans le filet	10 kg	10 kg
Recommandé pour personnes	150-200 cm	135-170 cm
H Filet, standard	0.3 kg	0.25 kg



	Unité	No.art	CHF	Quantité	Totale
<input type="checkbox"/> Gemino 60 Walker Titanium	Pièce	7160020	777.00		
<input type="checkbox"/> Gemino 60 M Walker Titanium	Pièce	7160220	777.00		

Accessoires



Autres accessoires*		Unité	No.art	CHF	Quantité	Totale
<input type="checkbox"/> ①	Tablette	Pièce	7109140	50.00		
<input type="checkbox"/> ②	Panier porte-bouteille oxygène	Pièce	7109050	98.00		
<input type="checkbox"/> ③	Frein ralentisseur (pas avec SpeedControl)	Pièce	7109080	92.00		
<input type="checkbox"/> ④	Support de fixation universel	Pièce	7109090	21.00		

* sans montage

Frais d'expédition

<input type="checkbox"/>	Pro déambulateur	Pièce	1	20.00
<input type="checkbox"/>	Palette de 5 pièce	Pièce		80.00
<input type="checkbox"/>	Palette de 10 pièce	Pièce		gratuit