

# **Ersatzteilkatalog Schweiz**

**ZIPPIE SALSA / ZIPPIE SALSA  
M**

## Inhaltsverzeichnis

---

ZIPPIE SALSA / ZIPPIE SALSA M	6
Antriebsrad / Lenkrad	7
ZIPPIE SALSA - 12,5 Zoll Antriebsrad, Luft	8
ZIPPIE SALSA - 12,5 Zoll Antriebsrad, Vollgummi	9
ZIPPIE SALSA - 14 Zoll Antriebsrad, Luft	10
ZIPPIE SALSA - 14 Zoll Antriebsrad, Vollgummi	11
ZIPPIE SALSA - 14 Zoll Stollenprofil Antriebsrad, Luft	12
ZIPPIE SALSA - 14 Zoll Stollenprofil Antriebsrad, Vollgummi	13
ZIPPIE SALSA - 8,5 Zoll/9 Zoll Lenkrad, Vollgummi	14
ZIPPIE SALSA - Antriebsrad, Not-Freilauf (nur für UK)	15
ZIPPIE SALSA M - 13 Zoll Antriebsrad, Luft	16
ZIPPIE SALSA M - 13 Zoll Antriebsrad, Vollgummi	17
Fußraste	18
ZIPPIE SALSA / ZIPPIE SALSA M - 90° Fußrastenhalter, abschwenkbar	19
ZIPPIE SALSA / ZIPPIE SALSA M - Fußbrett Aluminium hochklappbar	20
ZIPPIE SALSA / ZIPPIE SALSA M - Fußraste, manuell hochschwenkbar	22
ZIPPIE SALSA / ZIPPIE SALSA M - Fußraste, zentral montiert	23
ZIPPIE SALSA / ZIPPIE SALSA M - Verstellbare Aufnahme für Fußrastenhalter	24
Kabelbäume	25
ZIPPIE SALSA - Batteriekabel	26
ZIPPIE SALSA - R-Net Aktuatorenkabel	27
ZIPPIE SALSA - VR2 Aktuatorenkabel	29
ZIPPIE SALSA / ZIPPIE SALSA M - R-Net BUS Kabel	31
ZIPPIE SALSA / ZIPPIE SALSA M - VR2/R-Net Beleuchtungskabel	32

## Inhaltsverzeichnis

---

ZIPPIE SALSA M - Batteriekabel	33
ZIPPIE SALSA M - R-Net Aktuatorenkabel	34
ZIPPIE SALSA M - VR2 Aktuatorenkabel	35
Licht	37
ZIPPIE SALSA - LED Frontleuchten und Blinker	38
ZIPPIE SALSA - LED Rückleuchten und Blinker	39
ZIPPIE SALSA - LED StVZO Frontleuchten (ab 09.10.2014)	40
ZIPPIE SALSA - STVZO Frontleuchten (bis 08.10.2014)	42
ZIPPIE SALSA - STVZO Rückleuchten	43
ZIPPIE SALSA M - LED Frontleuchten und Blinker	44
ZIPPIE SALSA M - LED Rückleuchten und Blinker	45
ZIPPIE SALSA M - STVZO Frontleuchten (bis 02.09.2014)	46
ZIPPIE SALSA M - StVZO LED Frontleuchten (ab 03.09.2014)	47
ZIPPIE SALSA M - STVZO Rückleuchten	49
Motor	50
ZIPPIE SALSA / ZIPPIE SALSA M - Motor	51
ZIPPIE SALSA M - Halterung	53
Produktaufkleber	54
ZIPPIE SALSA / ZIPPIE SALSA M - Produktaufkleber ( I )	55
ZIPPIE SALSA / ZIPPIE SALSA M - Produktaufkleber ( II )	56
Rahmen	57
ZIPPIE SALSA - Abdeckungen	58
ZIPPIE SALSA - Batterie	59
ZIPPIE SALSA - Batterietisch	60

## Inhaltsverzeichnis

---

ZIPPIE SALSA - Fahrgestell	61
ZIPPIE SALSA - Federung	62
ZIPPIE SALSA - Heckantrieb Sicherheitsräder	63
ZIPPIE SALSA M - Abdeckungen	64
ZIPPIE SALSA M - Batterie	65
ZIPPIE SALSA M - Fahrgestell	66
ZIPPIE SALSA M - Federung	67
Sitz / Rücken	68
ZIPPIE SALSA - Schnittstelle Sitz/Gestell	69
ZIPPIE SALSA - Sitzmodul	70
ZIPPIE SALSA / ZIPPIE SALSA M - Kleiderschutz	72
ZIPPIE SALSA / ZIPPIE SALSA M - Komfort Sitz / Rücken	73
ZIPPIE SALSA / ZIPPIE SALSA M - Komfort Sitz /Rücken	74
ZIPPIE SALSA / ZIPPIE SALSA M - Pelotten	75
ZIPPIE SALSA / ZIPPIE SALSA M - Rücken, elektrisch/manuell winkelverstellbar	76
ZIPPIE SALSA / ZIPPIE SALSA M - Rücken/Sitzrahmen	77
ZIPPIE SALSA / ZIPPIE SALSA M - Sicherheitsfaltenbalg für Sitzmodul	79
ZIPPIE SALSA / ZIPPIE SALSA M - Sitzkissen	80
ZIPPIE SALSA / ZIPPIE SALSA M - Sitzmodul	81
ZIPPIE SALSA / ZIPPIE SALSA M Rückenbespannung, anpassbar	83
ZIPPIE SALSA M - Schnittstelle Sitz/Gestell	84
ZIPPIE SALSA M - Sitzmodul (ab KW 46/2013)	85
ZIPPIE SALSA M - Sitzmodul (bis KW 45/2013)	86
Steuerung	88

## Inhaltsverzeichnis

---

<u>ZIPPIE SALSA / ZIPPIE SALSA M - 4 Aktuatorenbox und Halterung</u>	<u>89</u>
<u>ZIPPIE SALSA / ZIPPIE SALSA M - Abschwenkbare Halterung für Steuerung</u>	<u>90</u>
<u>ZIPPIE SALSA / ZIPPIE SALSA M - OMNI Halterung</u>	<u>91</u>
<u>ZIPPIE SALSA / ZIPPIE SALSA M - R-Net Steuerung</u>	<u>92</u>
<u>ZIPPIE SALSA / ZIPPIE SALSA M - VR2 Steuerung</u>	<u>94</u>
<u>ZIPPIE SALSA / ZIPPIE SALSA M - VR2/R-Net Steuerung und Halterung für Begleitperson</u>	<u>96</u>
<u>Zubehör</u>	<u>98</u>
<u>ZIPPIE SALSA - Bürgersteighilfe</u>	<u>99</u>
<u>ZIPPIE SALSA / SALSA M - 5 Tastenbox mit Klinenstecker</u>	<u>100</u>
<u>ZIPPIE SALSA / ZIPPIE SALSA M - Abschwenkbarer Therapietisch (ab 19.05.2014)</u>	<u>101</u>
<u>ZIPPIE SALSA / ZIPPIE SALSA M - Abschwenkbarer Therapietisch (bis 18.05.2014)</u>	<u>103</u>
<u>ZIPPIE SALSA / ZIPPIE SALSA M - Beckengurt</u>	<u>105</u>
<u>ZIPPIE SALSA / ZIPPIE SALSA M - Kopfstütze</u>	<u>106</u>
<u>ZIPPIE SALSA / ZIPPIE SALSA M - Ladegerät</u>	<u>107</u>
<u>ZIPPIE SALSA / ZIPPIE SALSA M - Rückspiegel</u>	<u>108</u>

## **ZIPPIE SALSA / ZIPPIE SALSA M**

---

### **Bezeichnung**

Antriebsrad / Lenkrad

Fußraste

Kabelbäume

Licht

Motor

Produktaufkleber

Rahmen

Sitz / Rücken

Steuerung

Zubehör

## Antriebsrad / Lenkrad

---

### Bezeichnung

ZIPPIE SALSA - 12,5 Zoll Antriebsrad, Luft

ZIPPIE SALSA - 12,5 Zoll Antriebsrad, Vollgummi

ZIPPIE SALSA - 14 Zoll Antriebsrad, Luft

ZIPPIE SALSA - 14 Zoll Antriebsrad, Vollgummi

ZIPPIE SALSA - 14 Zoll Stollenprofil Antriebsrad, Luft

ZIPPIE SALSA - 14 Zoll Stollenprofil Antriebsrad, Vollgummi

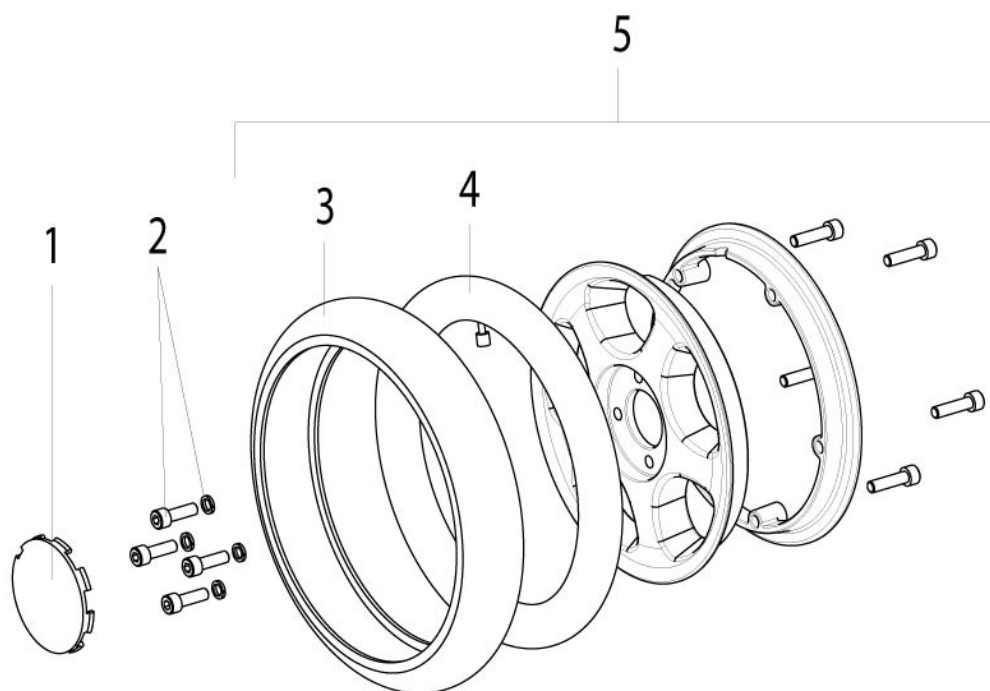
ZIPPIE SALSA - 8,5 Zoll/9 Zoll Lenkrad, Vollgummi

ZIPPIE SALSA - Antriebsrad, Not-Freilauf (nur für UK)

ZIPPIE SALSA M - 13 Zoll Antriebsrad, Luft

ZIPPIE SALSA M - 13 Zoll Antriebsrad, Vollgummi

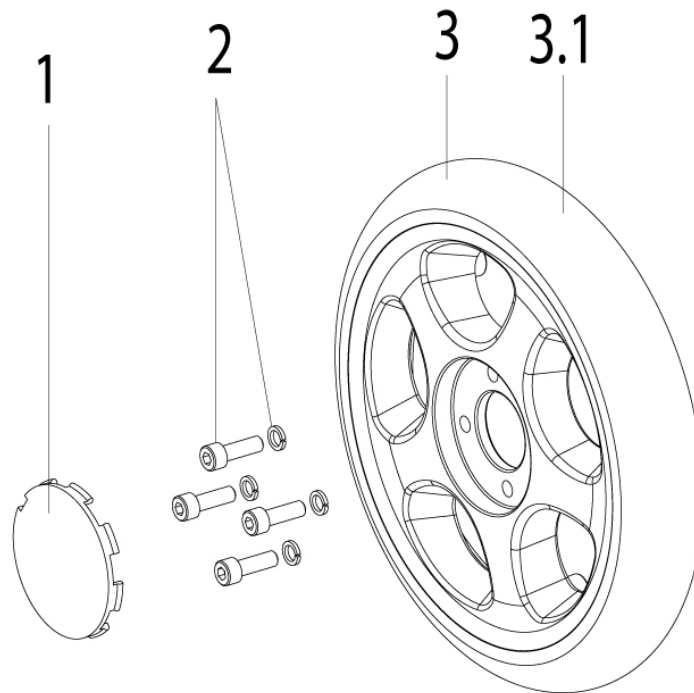
## ZIPPIE SALSA - 12,5 Zoll Antriebsrad, Luft



Pos.	Artikelnr.	Bezeichnung	Kommentar
	060539	Umrüstsatz: 12,5 Zoll Antriebsräder Luft und 8,5 Zoll Lenkräder Vollgummi	Je ein Paar
1	014300	Radkappe	10 St./Pkg.
2	060763	Montagesatz Antriebsrad (4Schrauben/Scheiben)	
3	000703.0300	Reifen 12,5 Zoll, Luft, Beschriftung auf Reifen: 12 1/2 X 2 1/4 (57-203)	
4	000698.0301	Schlauch 12,5 Zoll x 2,25 Zoll, TR13	
5	060311	Rad 12,5 Zoll, Luft, Beschriftung auf Reifen: 12 1/2 X 2 1/4 (57-203)	

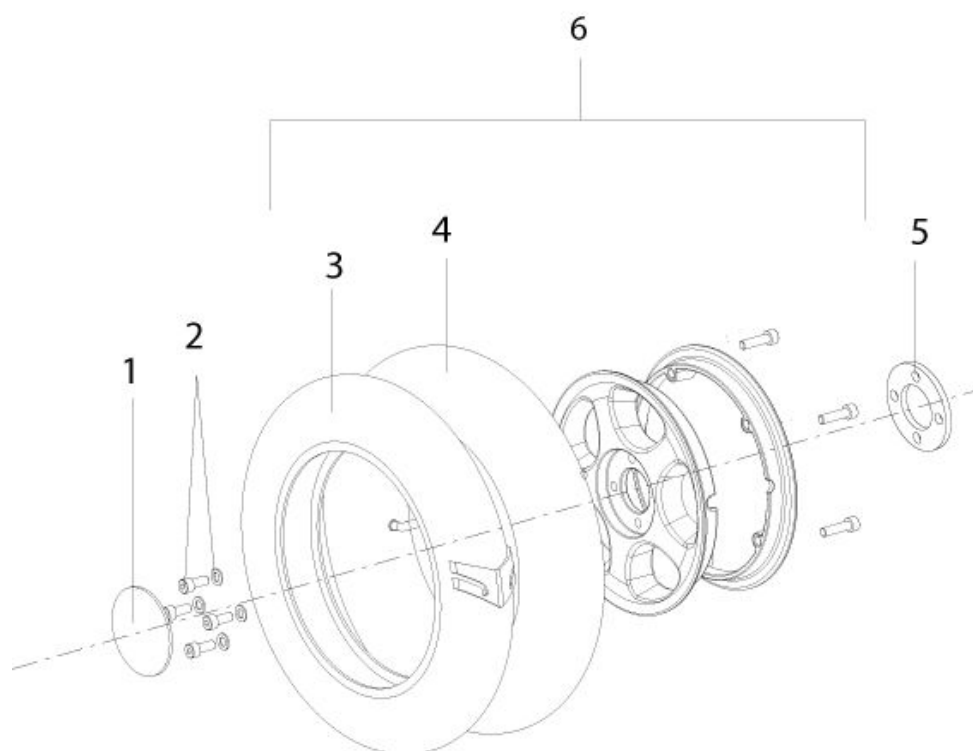


## ZIPPIE SALSA - 12,5 Zoll Antriebsrad, Vollgummi



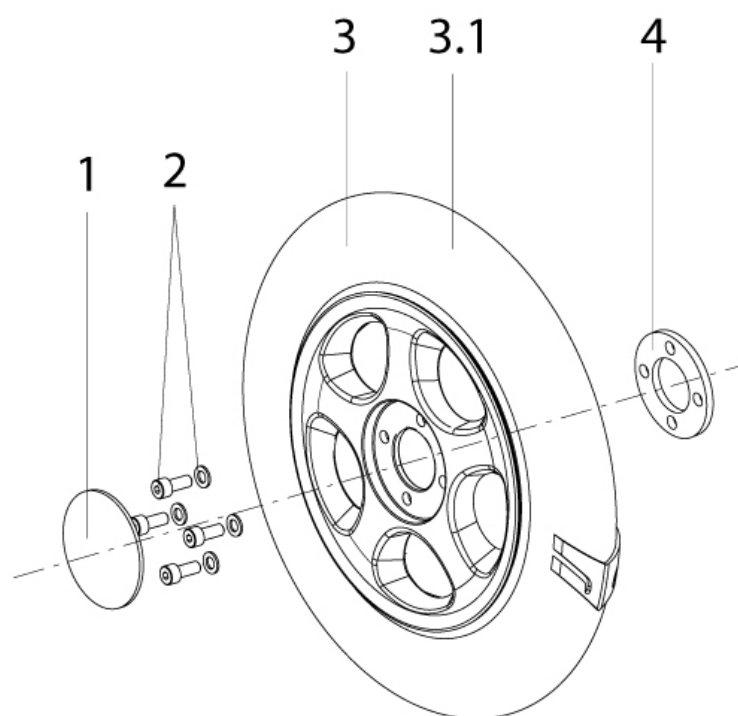
Pos.	Artikelnr.	Bezeichnung	Kommentar
	060764	Umrüstsatz: 12,5 Zoll Antriebsräder Vollgummi und 8,5 Zoll Lenkräder Vollgummi	Je ein Paar
1	014300	Radkappe	10 St./Pkg.
2	060763	Montagesatz Antriebsrad (4Schrauben/Scheiben)	
3	060765	Rad 12,5 Zoll, Vollgummi, Beschriftung auf Reifen: 12 1/2 X 2 1/4 (57-203)	
3.1	015712	Reifen 12,5 Zoll, Vollgummi, Beschriftung auf Reifen: 12 1/2 X 2 1/4 (57-203)	

## ZIPPIE SALSA - 14 Zoll Antriebsrad, Luft



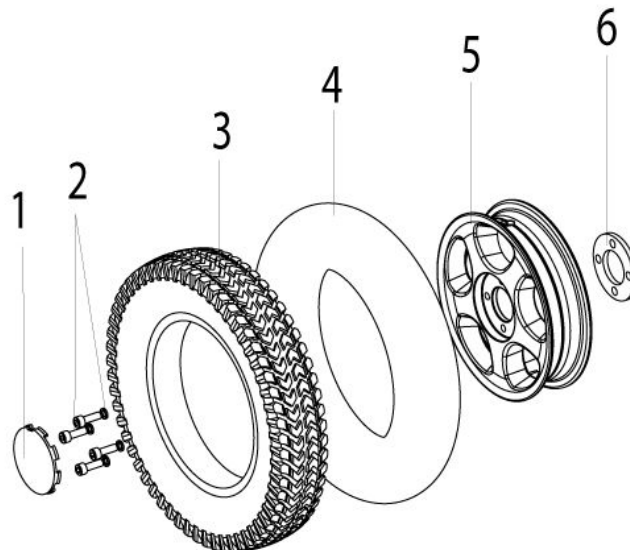
Pos.	Artikelnr.	Bezeichnung	Kommentar
	060667	Umrüstsatz: 14 Zoll V Antriebsräder Luft und 9 Zoll Lenkräder Vollgummi und	je ein Paar
1	014300	Radkappe	10 St./Pkg.
2	060763	Montagesatz Antriebsrad (4Schrauben/Scheiben)	
3	014026	Reifen 14 Zoll, V-Type, Luft, Beschriftung auf Reifen: 3.00-8, grau	
4	384739	Schlauch 14 Zoll	
5	060174	Distanz für Motor	
6	012271	Rad 14 Zoll, Luft, V-Type, Beschriftung auf Reifen: 3.00-8	rechts
6	012272	Rad 14 Zoll, Luft, V-Type, Beschriftung auf Reifen: 3.00-8	links

## ZIPPIE SALSA - 14 Zoll Antriebsrad, Vollgummi



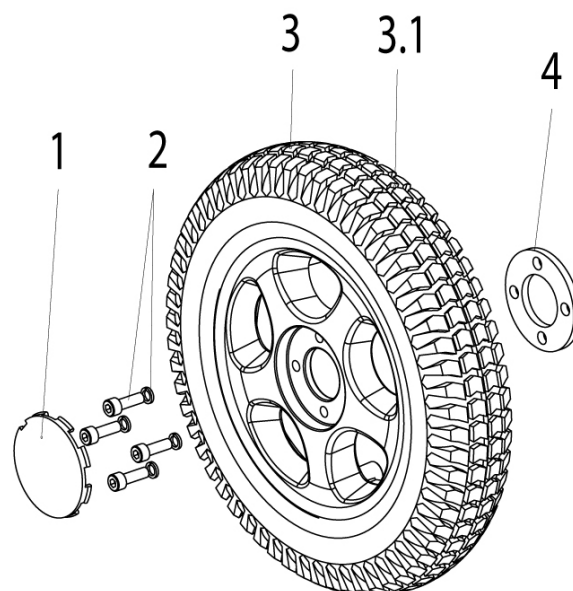
Pos.	Artikelnr.	Bezeichnung	Kommentar
	060552	Umrüstsatz: 14 Zoll Antriebsräder V-Type, Vollgummi und 9 Zoll Lenkräder, Vo	Je Rad und Distanzscheibe ein Paar
1	014300	Radkappe	10 St./Pkg.
2	060763	Montagesatz Antriebsrad (4Schrauben/Scheiben)	
3	060381	Rad 14 Zoll, Vollgummi, V-Type, Beschriftung auf Reifen: 3.00-8	links
3	060380	Rad 14 Zoll, Vollgummi, V-Type, Beschriftung auf Reifen: 3.00-8	rechts
3.1	015453	Reifen 14 Zoll, V-Type, Vollgummi, Beschriftung auf Reifen: 3.00-8, grau	
4	060174	Distanz für Motor	

## ZIPPIE SALSA - 14 Zoll Stollenprofil Antriebsrad, Luft



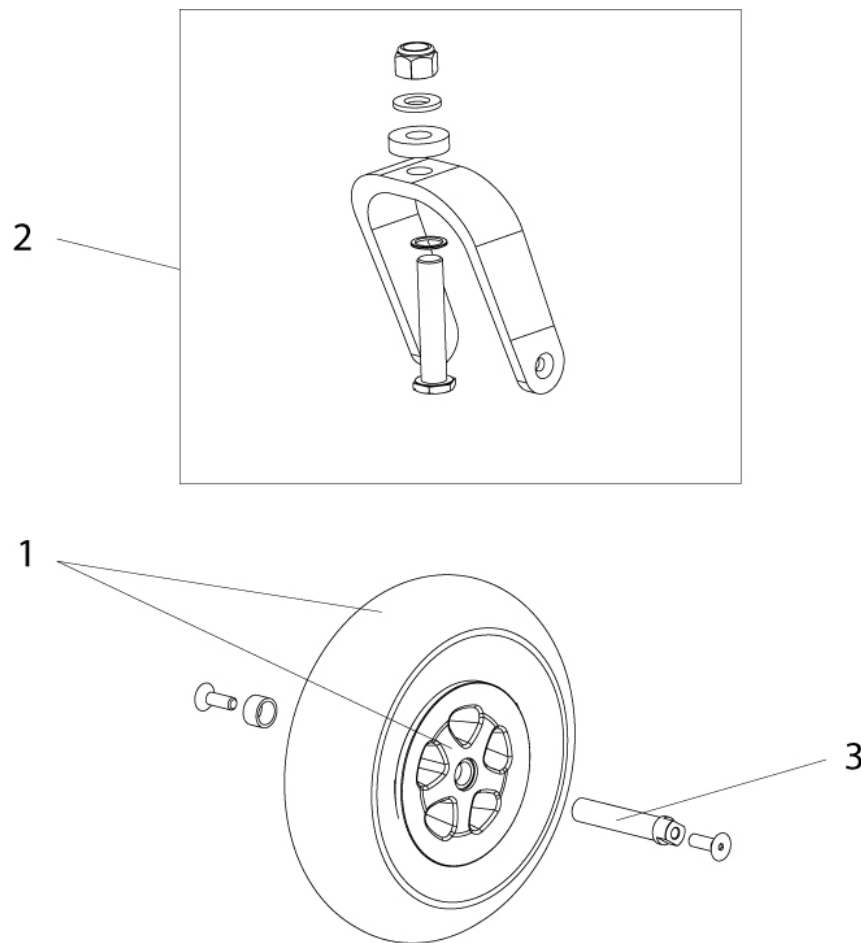
Pos.	Artikelnr.	Bezeichnung	Kommentar
	060816	Umrüstsatz: 14 Zoll Antriebsräder Stollenprofil Luft und 9 Zoll Lenkräder Vo	Je Rad und Distanzscheibe ein Paar
1	014300	Radkappe	10 St./Pkg.
1-5	060820	14 Zoll Antriebsrad Luft Stollenprofil mit Montagesatz Antriebsrad	
2	060763	Montagesatz Antriebsrad (4Schrauben/Scheiben)	
3	384709	Reifen 14 Zoll, Luft, Beschriftung auf Reifen: 3.00-8, grau	
4	384739	Schlauch 14 Zoll	
6	060174	Distanz für Motor	

## ZIPPIE SALSA - 14 Zoll Stollenprofil Antriebsrad, Vollgummi



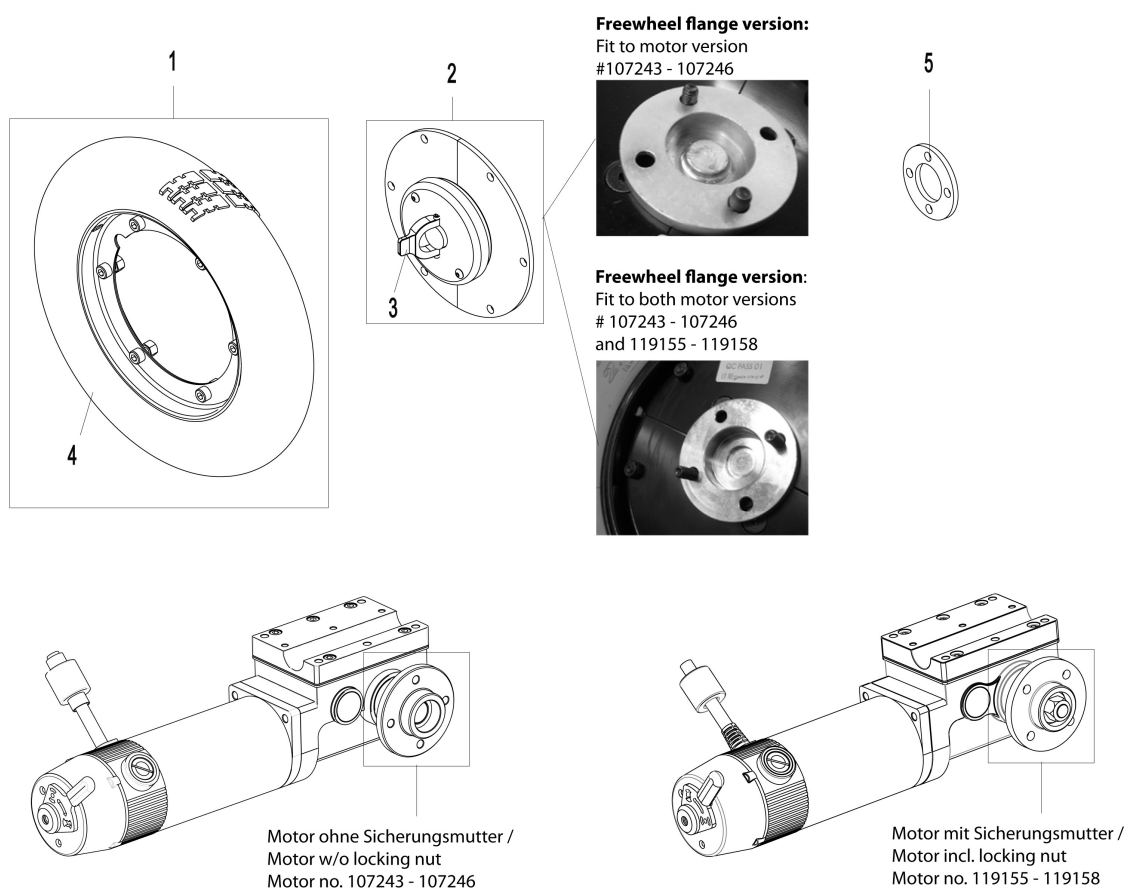
Pos.	Artikelnr.	Bezeichnung	Kommentar
-	060815	Umrüstsatz: 14 Zoll Antriebsräder Vollgummi Stollenprofil und 9 Zoll Lenkräder	
1	014300	Radkappe	10 St./Pkg.
1-4	060819	14 Zoll Antriebsrad Vollgummi Stollenprofil mit Montagesatz Antriebsrad	
2	060763	Montagesatz Antriebsrad (4Schrauben/Scheiben)	
3.1	015452	Reifen 14 Zoll, Stollenprofil, Vollgummi, Beschriftung auf Reifen: 3.00-8,grau	
4	060174	Distanz für Motor	

## ZIPPIE SALSA - 8,5 Zoll/9 Zoll Lenkrad, Vollgummi



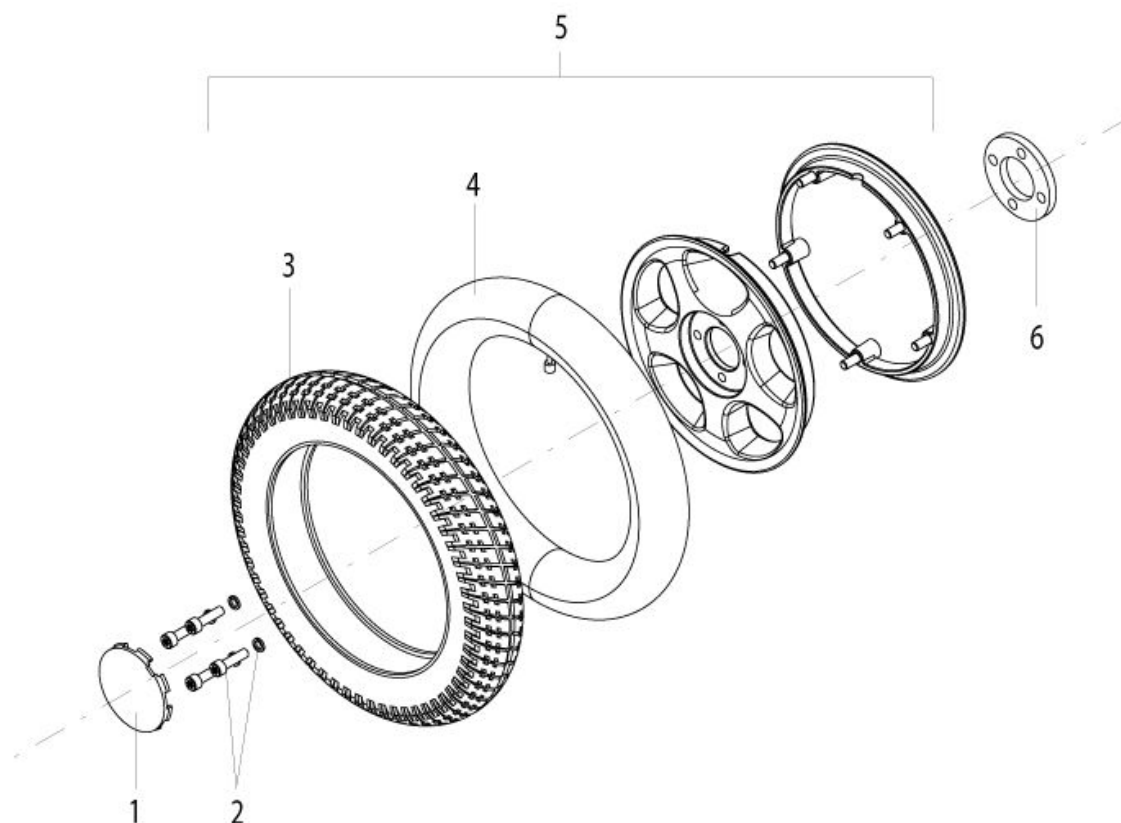
Pos.	Artikelnr.	Bezeichnung
	011770	Reifen 8,5 Zoll, Vollgummi, Beschriftung auf Reifen: 8 1/2 X 2
	015450	9 Zoll Reifen, Vollgummi
1	011773	Lenkrad 8,5 Zoll x 2 Zoll Vollgummi
1	011753	Lenkrad 9 Zoll x 2,5 Zoll Vollgummi
2	060519	8 Zoll/9 Zoll Lenkradgabel
3	015472	8,5 Zoll Achse mit Befestigungsmaterial
3	015473	9 Zoll Radachse mit Befestigungsmaterial

## ZIPPIE SALSA - Antriebsrad, Not-Freilauf (nur für UK)



Pos.	Artikelnr.	Bezeichnung	Kommentar
1	060817	Antriebsrad 13 Zoll Vollgummi Not-Freilauf	
1	060825	Antriebsrad 12,5 Zoll Vollgummi Not-Freilauf	nur in UK erhältlich
1+2	015664-02	Not-Freilauf 13 Zoll, Vollgummi, Beschriftung auf Reifen: 2.50-8, für MotorNr. 107243 - 107246 (ohne Distanz # 060174)	2 Stück je Stuhl, nur in UK erhältlich
1+2	015664-01	Not-Freilauf 12,5 Zoll, Vollgummi, Beschriftung auf Reifen: 12 1/2 X 2 1/4, für Motor Nr. 107243 - 107246 (ohne Distanz # 060174)	nur in UK erhältlich
2	060818	Entriegelungsmechanik Not-Freilauf	nur in UK erhältlich
4	015712	Reifen 12,5 Zoll, Vollgummi, Beschriftung auf Reifen: 12 1/2 X 2 1/4 (57-203)	
4	012016	Reifen 13 Zoll, Vollgummi, Beschriftung auf Reifen: 2.50-8	

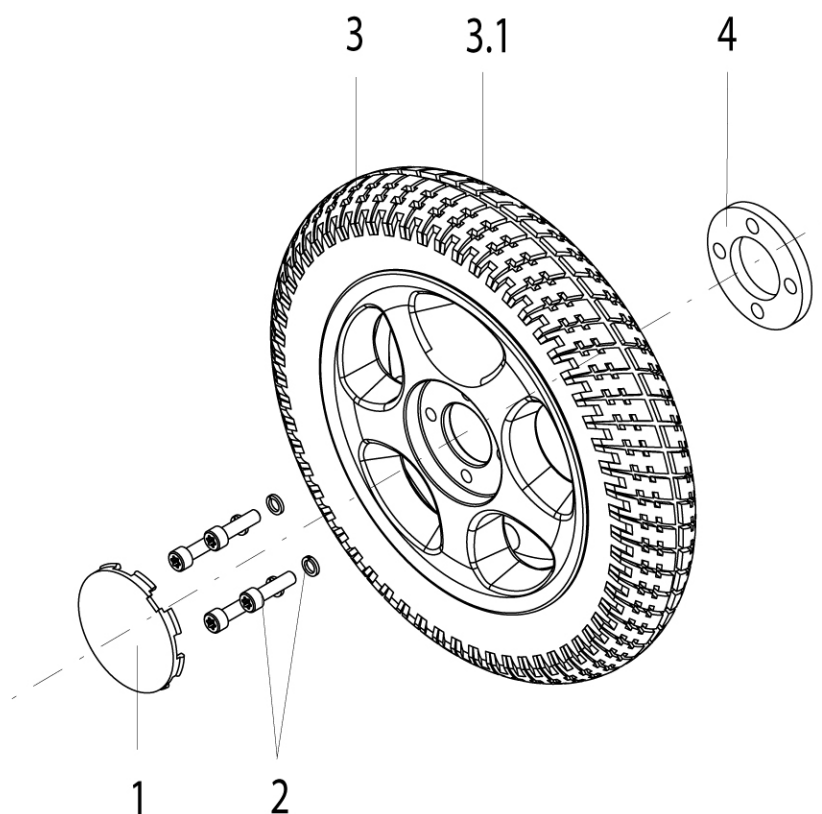
## ZIPPIE SALSA M - 13 Zoll Antriebsrad, Luft



Pos.	Artikelnr.	Bezeichnung	Kommentar
1	014300	Radkappe	10 St./Pkg.
2	061509	Befestigungskit Antriebsrad	10 St./Pkg.
3	010497	Reifen 13 Zoll, Luft, Beschriftung auf Reifen: 2.50-8	
4	010498	Schlauch 13 x 2,5 x 8	
5	010496	Rad 13 Zoll, Luft, Beschriftung auf Reifen: 2.50-8	
6	060174	Distanz für Motor	



## ZIPPIE SALSA M - 13 Zoll Antriebsrad, Vollgummi



Pos.	Artikelnr.	Bezeichnung	Kommentar
1	014300	Radkappe	10 St./Pkg.
2	061509	Befestigungskit Antriebsrad	10 St./Pkg.
3	011736	Rad 13 Zoll, Vollgummi, Beschriftung auf Reifen: 2.50-8	
3.1	012016	Reifen 13 Zoll, Vollgummi, Beschriftung auf Reifen: 2.50-8	
4	060174	Distanz für Motor	

## Fußraste

---

### Bezeichnung

ZIPPIE SALSA / ZIPPIE SALSA M - 90° Fußrastenhalter, abschwenkbar

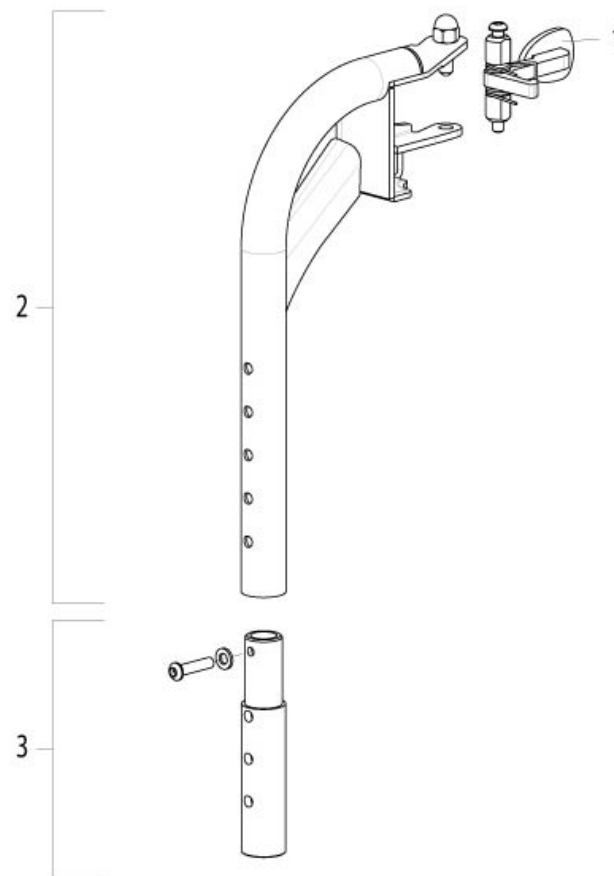
ZIPPIE SALSA / ZIPPIE SALSA M - Fußbrett Aluminium hochklappbar

ZIPPIE SALSA / ZIPPIE SALSA M - Fußraste, manuell hochschwenkbar

ZIPPIE SALSA / ZIPPIE SALSA M - Fußraste, zentral montiert

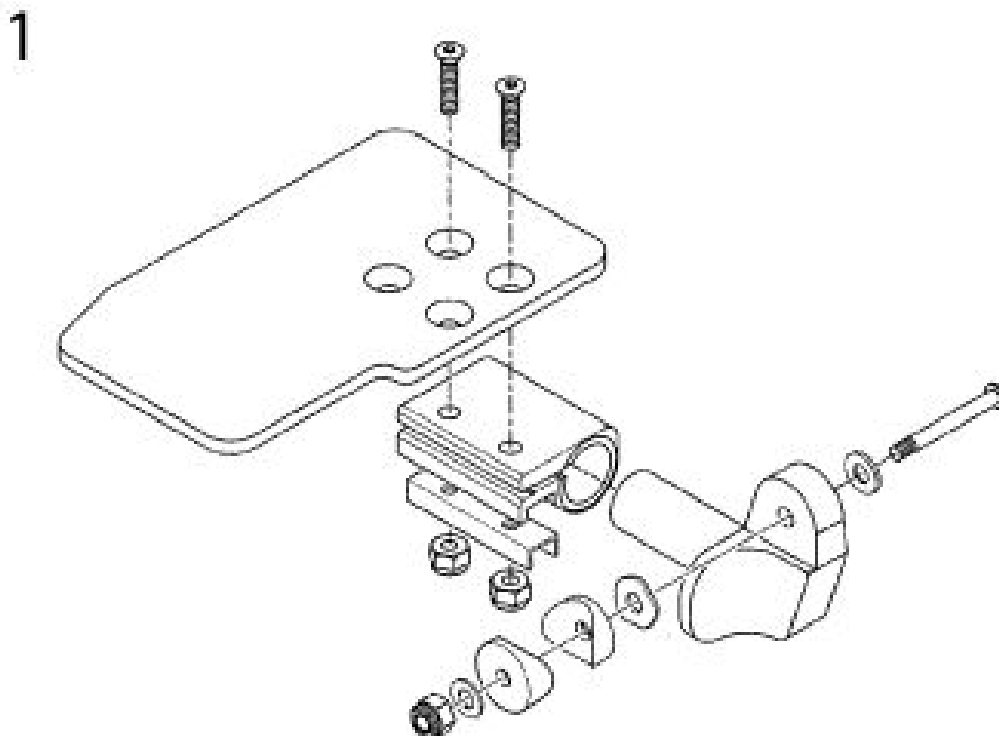
ZIPPIE SALSA / ZIPPIE SALSA M - Verstellbare Aufnahme für Fußrastenhalter

## ZIPPIE SALSA / ZIPPIE SALSA M - 90° Fußrastenhalter, abschwenkbar



Pos.	Artikelnr.	Bezeichnung	Kommentar
	740131	Wadenband SB 380 - 430 mm	
	014165-ET	Fußrastenhaltestift mit Mutter	2 St./Pkg.
	740130	Wadenband SB 300 - 360 mm / 10 - 14 Zoll	
1	013451	Fußrastenverriegelung	
2	035090	Fußrastenhalter 90° mattschwarz 9105	Paar
3	035134	Verlängerungsrohr kpl. 90 Grad Fußraste	

## ZIPPIE SALSA / ZIPPIE SALSA M - Fußbrett Aluminium hochklappbar



Pos.	Artikelnr.	Bezeichnung	Kommentar
1	828832M	Fußbrett Aluminium, hochklappbar	links Groove: SB380mm; Zippie Salsa / Zippie Salsa M: SW 360-380-400
1	828831M	Fußbrett Aluminium, hochklappbar	rechts Groove: SB380mm; Zippie Salsa / Zippie Salsa M: SW 360-380-400
1	828828M	Fußbrett Aluminium, hochklappbar	links Groove: SB330mm; Zippie Salsa / Zippie Salsa M: SW 300-320-340
1	828827M	Fußbrett Aluminium, hochklappbar	rechts Groove:

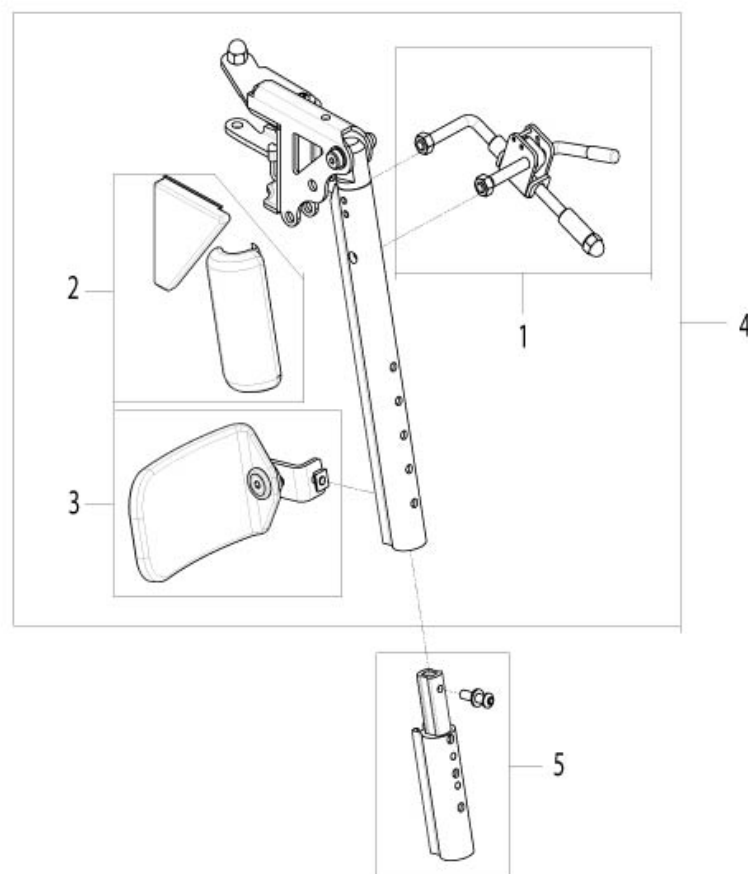
**ZIPPIE SALSA / ZIPPIE SALSA M - Fußbrett Aluminium hochklappbar**

---

Pos.	Artikelnr.	Bezeichnung	Kommentar
			SB330mm; Zippie Salsa / Zippie Salsa M: SW 300-320-340

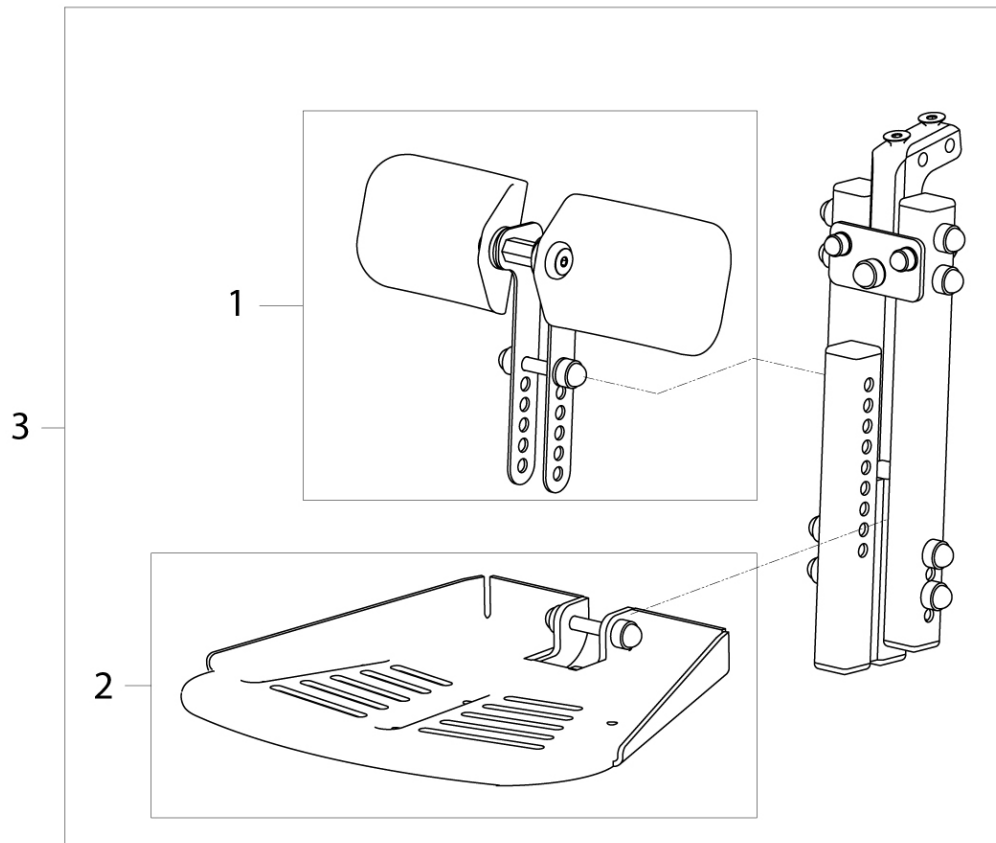
---

## ZIPPIE SALSA / ZIPPIE SALSA M - Fußraste, manuell hochschwenkbar



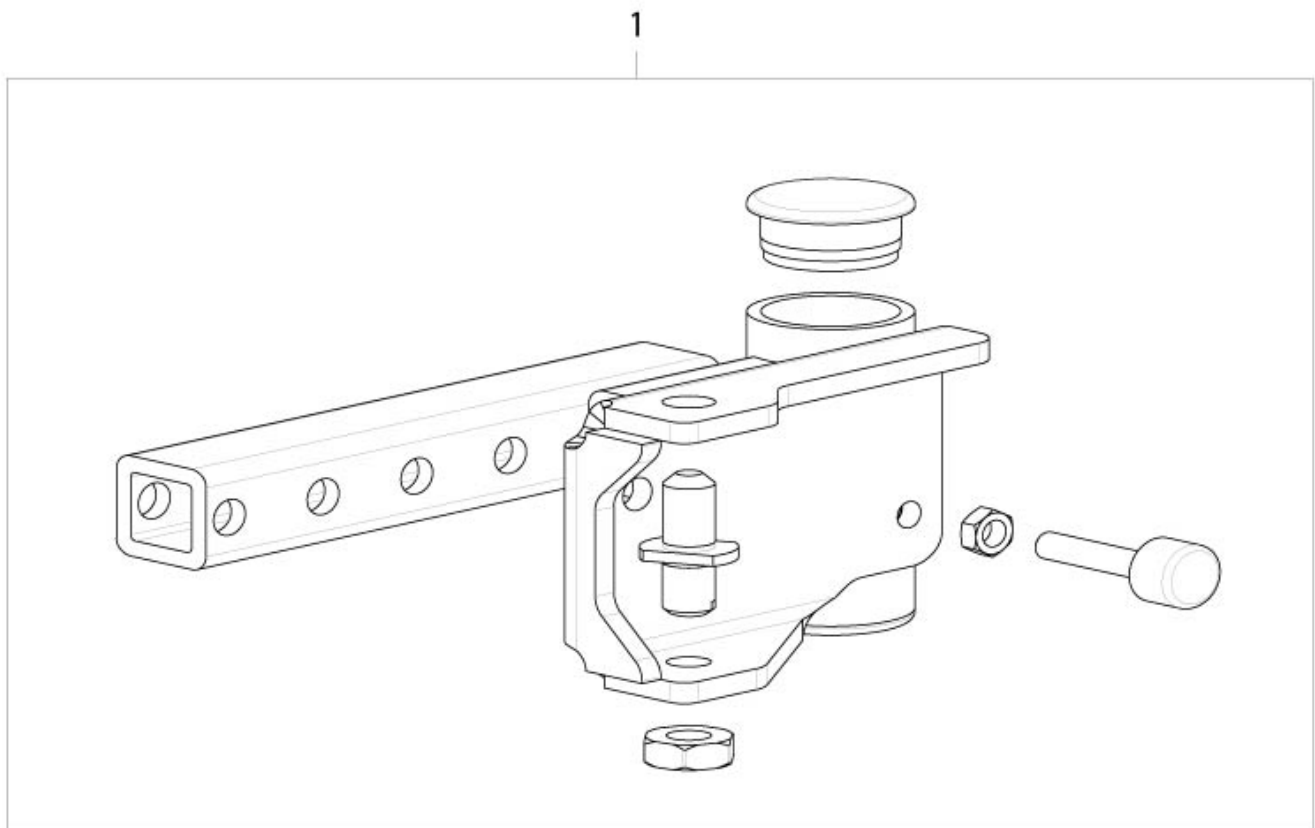
Pos.	Artikelnr.	Bezeichnung	Kommentar
	014165-ET	Fußrastenhaltestift mit Mutter	2 St./Pkg.
	013451	Fußrastenverriegelung	
1	118041	Auslösehebel für hochschwenkbare Fußraste	links
1	118040	Auslösehebel für hochschwenkbare Fußraste	rechts
2	035144	Polster Kids f. hochschwenkbare Fußraste	rechts
2	035143	Polster Kids f. hochschwenkbare Fußraste	links
3	035141	Wadenpolster	rechts/links
4	035124-002	Manuell hochschwenkbare Fußraste kpl.	links
4	035124-001	Manuell hochschwenkbare Fußraste kpl.	rechts
5	035132-ET	Verlängerungsrohr kpl.	Paar

## ZIPPIE SALSA / ZIPPIE SALSA M - Fußraste, zentral montiert



Pos.	Artikelnr.	Bezeichnung	Kommentar
1	035140	Wadenpolster	f. zentr. Fußraste
2	015217	Fußbrett kpl, zentrale Fußraste	
3	035122	Zentral montierte Fußraste	

## ZIPPIE SALSA / ZIPPIE SALSA M - Verstellbare Aufnahme für Fußrastenhalter



Pos.	Artikelnr.	Bezeichnung	Kommentar
1	035024-ET	Fußrastenhalter kpl. mit Endstopfen	Paar



## Kabelbäume

---

### Bezeichnung

ZIPPIE SALSA - Batteriekabel

ZIPPIE SALSA - R-Net Aktuatorenkabel

ZIPPIE SALSA - VR2 Aktuatorenkabel

ZIPPIE SALSA / ZIPPIE SALSA M - R-Net BUS Kabel

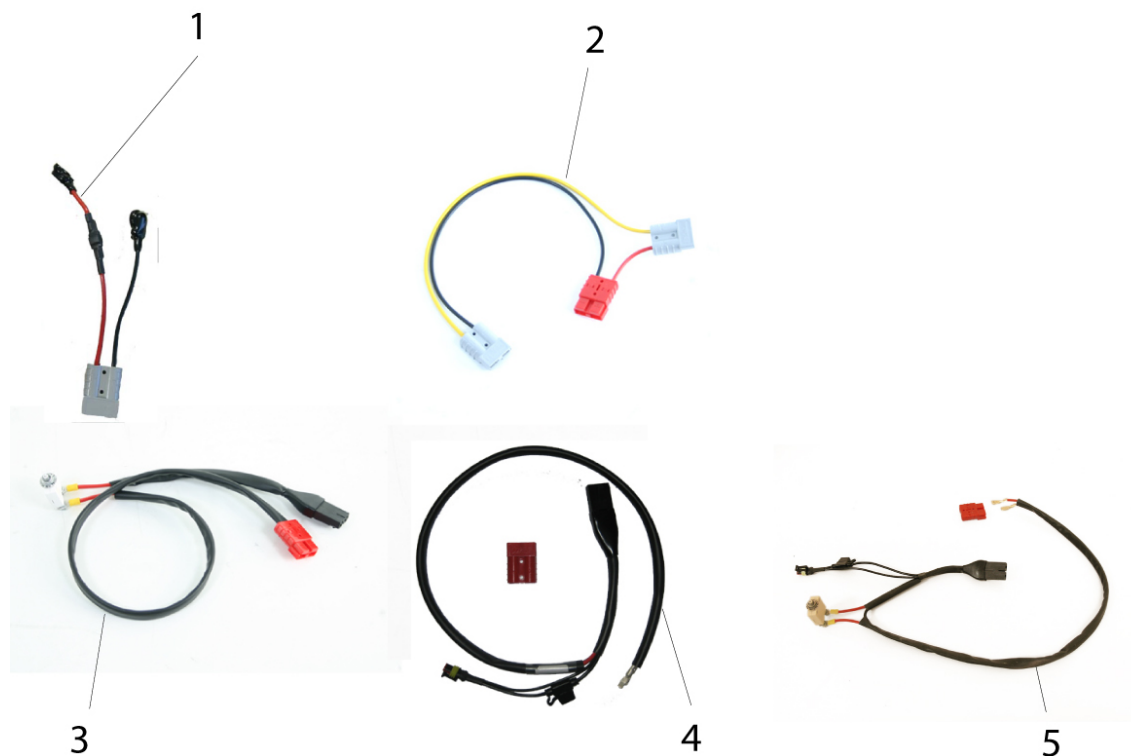
ZIPPIE SALSA / ZIPPIE SALSA M - VR2/R-Net Beleuchtungskabel

ZIPPIE SALSA M - Batteriekabel

ZIPPIE SALSA M - R-Net Aktuatorenkabel











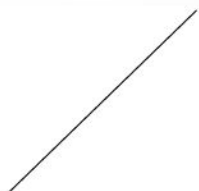
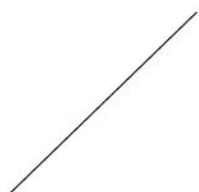
ZIPPIE SALSA M - VR2 Aktuatorenkabel

## ZIPPIE SALSA - Batteriekabel



Pos.	Artikelnr.	Bezeichnung	Kommentar
1	060107	Kabelbaum Batterie	2 Stück pro Stuhl
2	060109	Kabelbaum Einschubfach	
3	060709	R-Net Batteriekabel	
3	060110	VR2 Batteriekabel	
4	060900	Batteriekabelbaum R-Net / VR2	VR2/R-Net ab Produktionsdatum 05.07.2011
5	060394	VR2 Stromversorgung 4 Verstellmotoren	

## ZIPPIE SALSA - R-Net Aktuatorenkabel

	A	B	C
1			
2			
3			
4			

Pos.	Artikelnr.	Bezeichnung	Kommentar
1A	015580	Kabel mit Inhibitstecker für 1 Aktuator	
1B	015584	R-Net Aktuatorkabel	
1C	015585	R-Net Inhibit Loop Aktuatorkabel	für Lift- oder Tilt-Modul
2A	015586	Adapterkabel für Aktuator	
2B	060389	Anschlusskabel mit integriertem Inhibit Loop	
2C	060392	Stecker/Buchse Konverterkabel	
3A	060393	Abschlusswiderstand Endschalter	
3B	060663	Inhibit-Kabel mit integriertem Widerstand	
3C	060665	Sperr-Ringleitung	
4A	020063-160	Verlängerung für Verstellmotor-Kabelbaum, 1600 mm	
4A	020063-100	Verlängerung für Verstellmotor-Kabelbaum, 1000 mm	


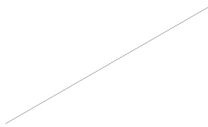










## **ZIPPIE SALSA - R-Net Aktuatorenkabel**

---

<b>Pos.</b>	<b>Artikelnr.</b>	<b>Bezeichnung</b>	<b>Kommentar</b>
4A	020063-190	Verlängerung für Verstellmotor-Kabelbaum, 1900 mm	

---

## ZIPPIE SALSA - VR2 Aktuatorenkabel

	A	B	C
1			
2			
3			
4			

Pos.	Artikelnr.	Bezeichnung
	020063-240	Verlängerung für Verstellmotor-Kabelbaum, 2400 mm
	060507	VR2 Verlängerungskabel, 2000 mm
	060786	Stromunterbrecher für 4-Aktuatorenbox
1A	060385	Kabelbaum ELR
2A	060392	Stecker/Buchse Konverterkabel
2B	060393	Abschlusswiderstand Endschalter
2C	060389	Anschlusskabel mit integriertem Inhibit Loop
3A	060321	Kabelbaum für Verstellmotor
3B	060408	4-Aktuatoren Box
3C	020063-100	Verlängerung für Verstellmotor-Kabelbaum, 1000 mm
3C	020063-120	Verlängerung für Verstellmotor-Kabelbaum, 1200 mm
3C	020063-060	Verlängerung für Verstellmotor-Kabelbaum, 600 mm
4A	060663	Inhibit-Kabel mit integriertem Widerstand

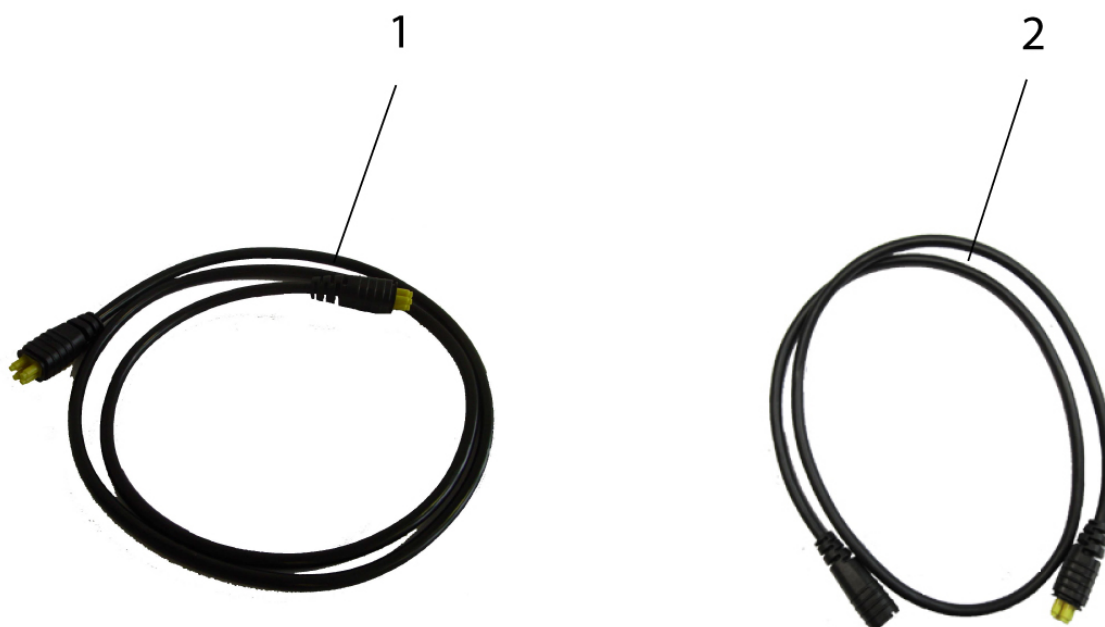
## **ZIPPIE SALSA - VR2 Aktuatorenkabel**

---

<b>Pos.</b>	<b>Artikelnr.</b>	<b>Bezeichnung</b>
4B	060665	Sperr-Ringleitung
4C	060388	ELR Y-Kabel

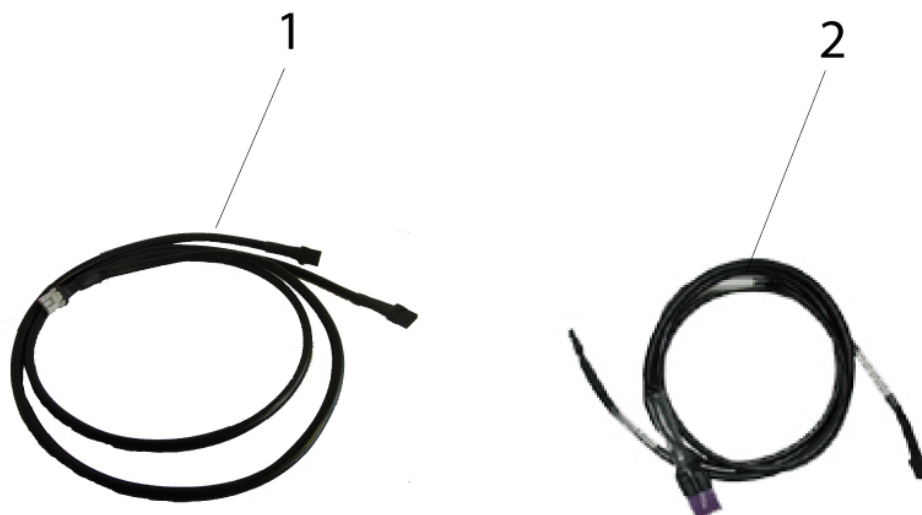
## ZIPPIE SALSA / ZIPPIE SALSA M - R-Net BUS Kabel

---



Pos.	Artikelnr.	Bezeichnung
1	108316-200	R-Net BUS-Kabel, 2000 mm
1	108316-100	R-Net BUS-Kabel, 1000 mm
1	108316-050	R-Net BUS-Kabel, 500 mm
1	108316-030	R-Net BUS-Kabel, 300 mm
2	015993	R-Net BUS Verlängerungskabel, 1000 mm

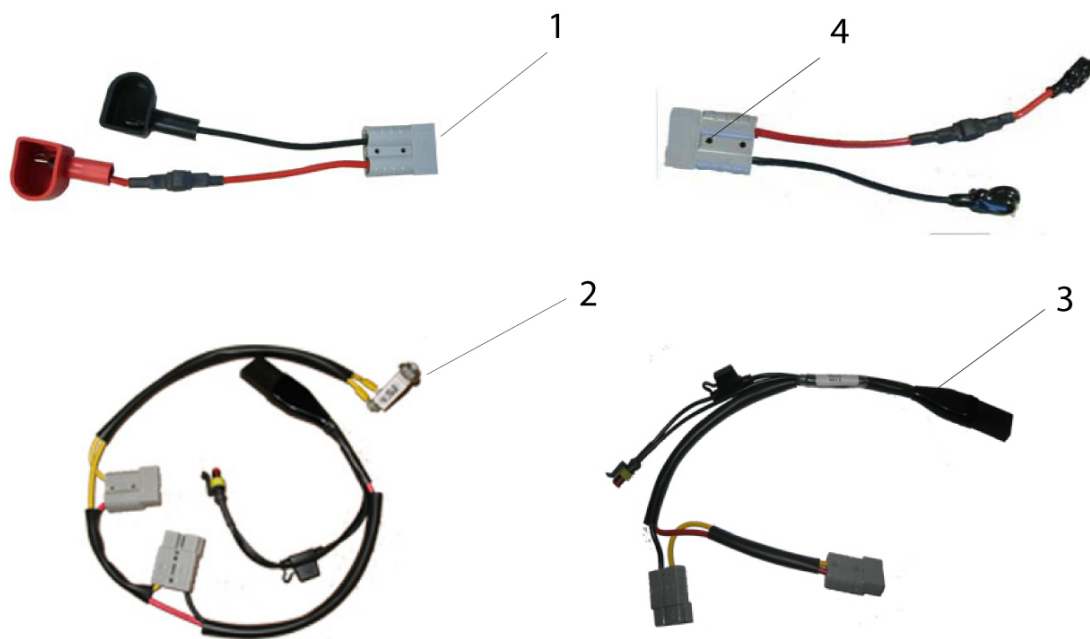
## ZIPPIE SALSA / ZIPPIE SALSA M - VR2/R-Net Beleuchtungskabel



Pos.	Artikelnr.	Bezeichnung	Kommentar
1	065095	VR2 Kabel Beleuchtung	SALSA M, rechts/links verwendbar
1	060322	VR2 Kabel Beleuchtung	links/rechts verwendbar
2	065097	R-Net Kabel Beleuchtung	SALSA M, rechts/links verwendbar
2	015589	R-Net Kabel Beleuchtung	SALSA, links/rechts verwendbar












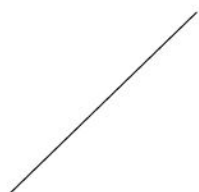


## ZIPPIE SALSA M - Batteriekabel















Pos.	Artikelnr.	Bezeichnung	Kommentar
1	061535	Batteriekabel	Verwendung mit Batterie # 000172.32102
2	065127	Batteriekabelbaum	R-Net
2	065126	Batteriekabelbaum	VR2
3	065146	Verbindungskabel Steuerung/Batterie	R-Net / VR2, bei SALSA ab Produktionsdatum 19.04.2011
4	060107	Kabelbaum Batterie	2 Stück pro Stuhl

## ZIPPIE SALSA M - R-Net Aktuatorenkabel

	A	B	C
1			
2			
3			
4			

Pos.	Artikelnr.	Bezeichnung	Kommentar
1B	065096	Aktuatorkabel	R-Net
1C	015585	R-Net Inhibit Loop Aktuatorkabel	für Lift- oder Tilt-Modul
2A	015586	Adapterkabel für Aktuator	
2B	060389	Anschlusskabel mit integriertem Inhibit Loop	
2C	060392	Stecker/Buchse Konverterkabel	
3A	060393	Abschlusswiderstand Endschalter	
3C	060665	Sperr-Ringleitung	
4A	020063-240	Verlängerung für Verstellmotor-Kabelbaum, 2400 mm	
4A	020063-070	Verlängerungskabel Aktuator, 700 mm	
4A	020063-160	Verlängerung für Verstellmotor-Kabelbaum, 1600 mm	
4A	020063-190	Verlängerung für Verstellmotor-Kabelbaum, 1900 mm	

## ZIPPIE SALSA M - VR2 Aktuatorenkabel

	A	B	C
1			
2			
3			
4			

Pos.	Artikelnr.	Bezeichnung	Kommentar
	060507	VR2 Verlängerungskabel, 2000 mm	
1A	065094	Elektrische Fußraste	
1C	015586	Adapterkabel für Aktuator	
2A	015585	R-Net Inhibit Loop Aktuatorkabel	für Lift- oder Tilt-Modul
2B	060393	Abschlusswiderstand Endschalter	
2C	060389	Anschlusskabel mit integriertem Inhibit Loop	
3A	065093	Sitzlift und Sitzneigung oder Rückenverstellung	
3A	065092	Sitzneigung und/oder Rückenverstellung	
3B	060408	4-Aktuatoren Box	
3C	020063-070	Verlängerungskabel Aktuator, 700 mm	
3C	020063-100	Verlängerung für Verstellmotor-Kabelbaum, 1000 mm	
3C	020063-190	Verlängerung für Verstellmotor-Kabelbaum, 1900	

**ZIPPIE SALSA M - VR2 Aktuatorenkabel**

---

<b>Pos.</b>	<b>Artikelnr.</b>	<b>Bezeichnung</b>	<b>Kommentar</b>
		mm	
3C	020063-160	Verlängerung für Verstellmotor-Kabelbaum, 1600 mm	
3C	020063-240	Verlängerung für Verstellmotor-Kabelbaum, 2400 mm	
4A	060663	Inhibit-Kabel mit integriertem Widerstand	

## Licht

---

### Bezeichnung

ZIPPIE SALSA - LED Frontleuchten und Blinker

ZIPPIE SALSA - LED Rückleuchten und Blinker

ZIPPIE SALSA - LED StVZO Frontleuchten (ab 09.10.2014)

ZIPPIE SALSA - STVZO Frontleuchten (bis 08.10.2014)

ZIPPIE SALSA - STVZO Rückleuchten

ZIPPIE SALSA M - LED Frontleuchten und Blinker

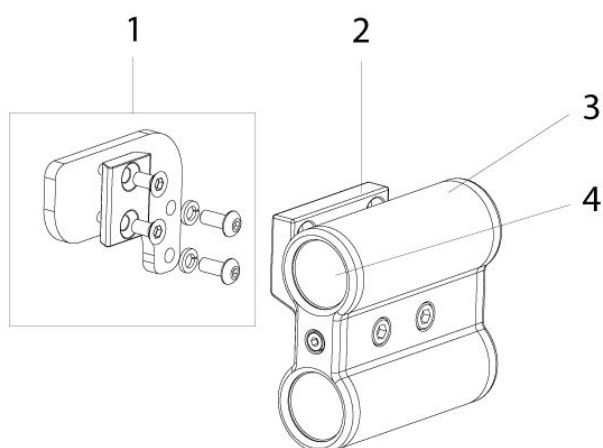
ZIPPIE SALSA M - LED Rückleuchten und Blinker

ZIPPIE SALSA M - STVZO Frontleuchten (bis 02.09.2014)

ZIPPIE SALSA M - StVZO LED Frontleuchten (ab 03.09.2014)

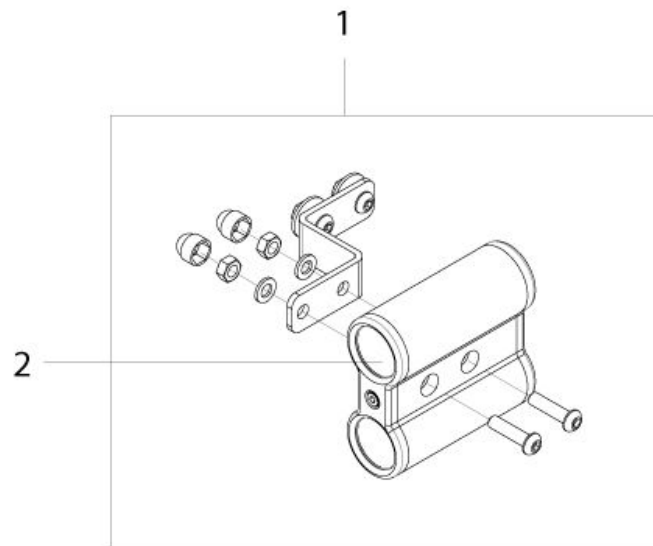
ZIPPIE SALSA M - STVZO Rückleuchten

## ZIPPIE SALSA - LED Frontleuchten und Blinker



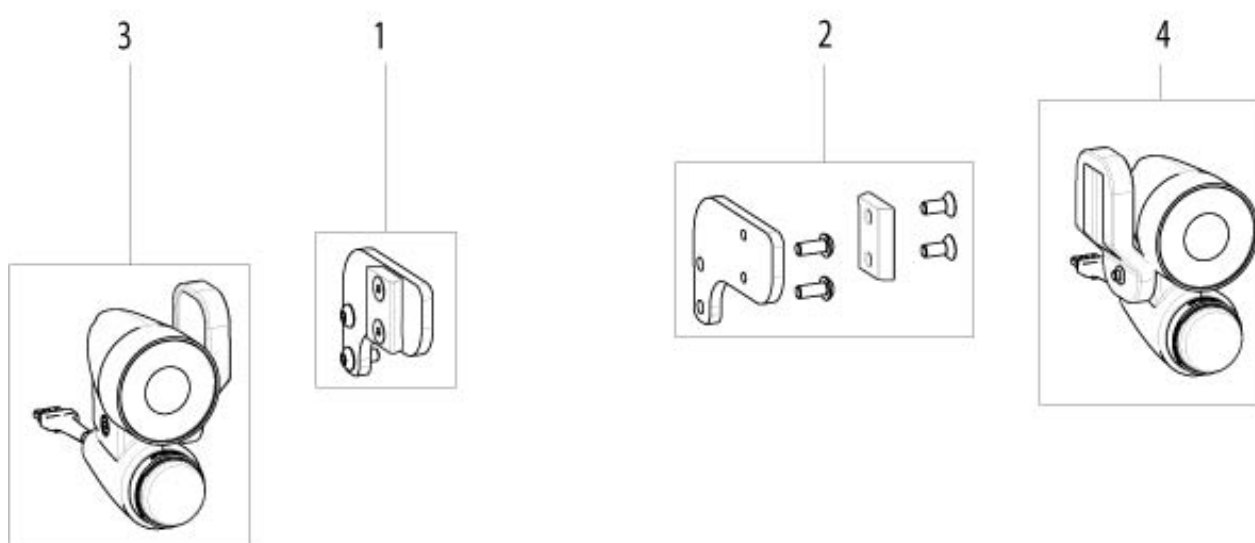
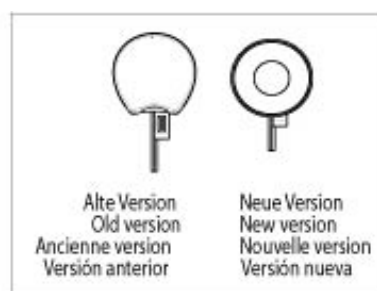
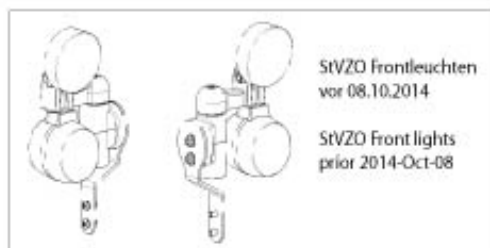
Pos.	Artikelnr.	Bezeichnung	Kommentar
	013622-001	Ersatzglühbirne für LED Licht - Klar	
	013622-003	Ersatzglühbirne für LED Licht - Gelb	
1	060618	Aufnahme für Licht vorne	links/rechts verwendbar
2	014176	Aufnahme LED Licht kpl.	
3	014169	LED Licht und Blinker vorne	rechts
3	014168	LED Licht und Blinker vorne	links
4	015263	Glas LED	2 St./Pkg.

## ZIPPIE SALSA - LED Rückleuchten und Blinker



Pos.	Artikelnr.	Bezeichnung	Kommentar
	013622-002	Ersatzglühbirne für LED Licht - Rot	
	013622-003	Ersatzglühbirne für LED Licht - Gelb	
1	060616	LED Licht + Blinker hinten	links
1	060617	LED Licht + Blinker hinten	rechts
2	015263	Glas LED	2 St./Pkg.

## ZIPPIE SALSA - LED StVZO Frontleuchten (ab 09.10.2014)



Pos.	Artikelnr.	Bezeichnung	Kommentar
1	060618-001	Halterung Licht, vorne	rechts
1 - 4	060903	LED StVZO Licht und Blinker, vorne, kpl.	Paar
2	060618-002	Halterung Licht, vorne	links
3	21009155-001	LED StVZO Licht und Blinker, vorne	rechts, Hinweis: Nach einer Design-Änderung im März 2016 empfehlen wir den Licht-Austausch paarweise
4	21009155-002	LED StVZO Licht und Blinker, vorne	links, Hinweis: Nach einer Design-Änderung im März 2016 empfehlen wir den Licht-Austausch



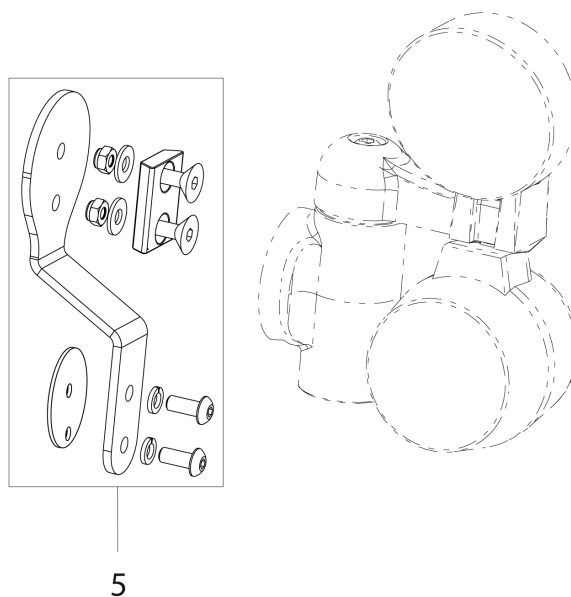
**ZIPPIE SALSA - LED StVZO Frontleuchten (ab 09.10.2014)**

---

Pos.	Artikelnr.	Bezeichnung	Kommentar
			paarweise

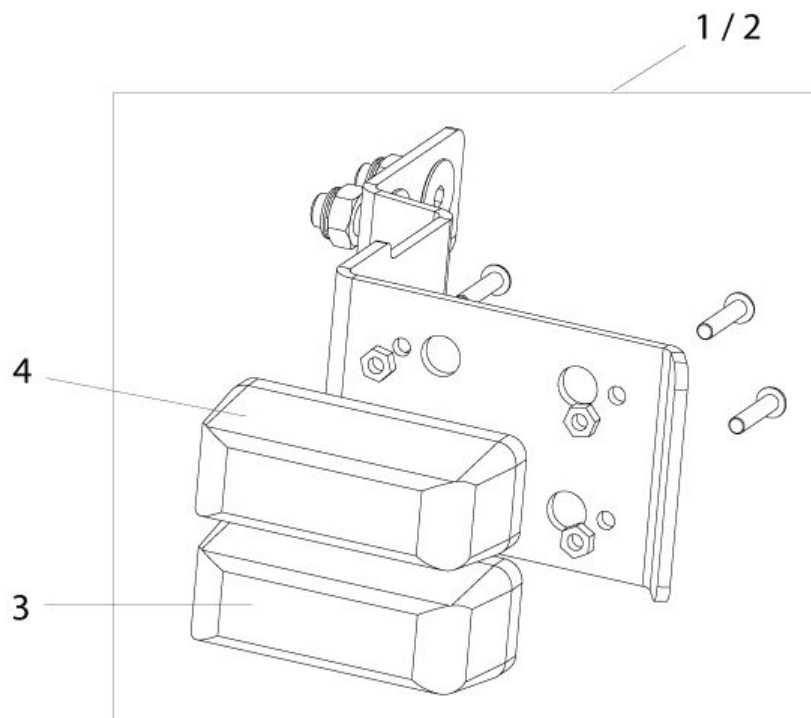
---

## ZIPPIE SALSA - STVZO Frontleuchten (bis 08.10.2014)



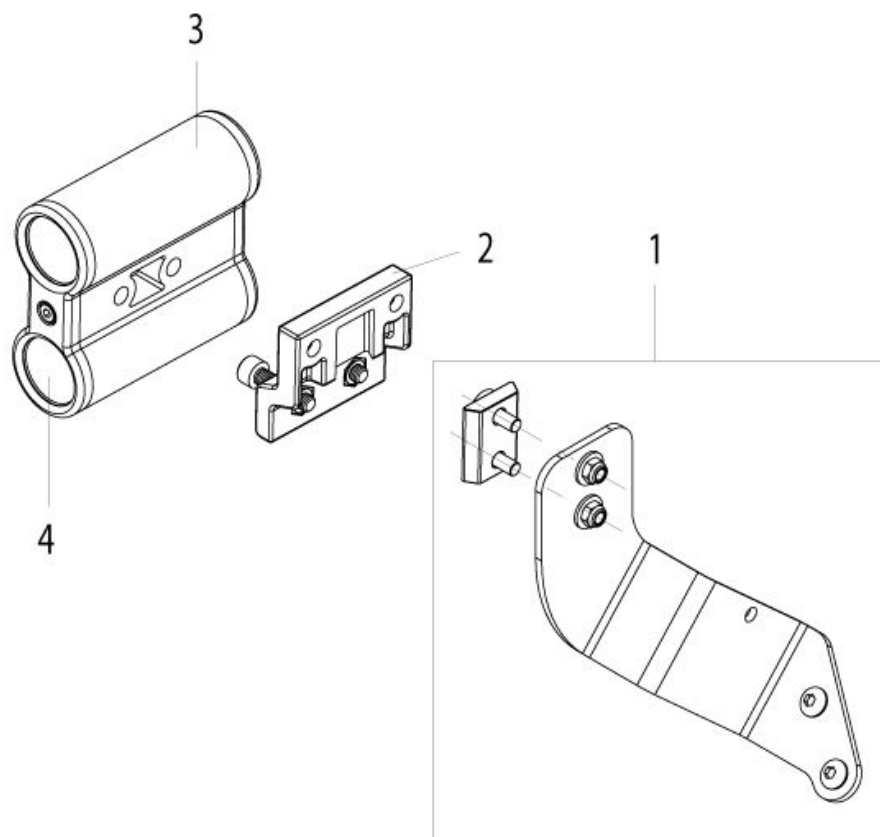
Pos.	Artikelnr.	Bezeichnung	Kommentar
	000181.3805	Ersatzglühbirne Frontleuchte, 12V/3W	
	000181.3806	Ersatzglühbirne für Blinker - 12V/5W	
5	060568	Halterung Licht, vorne	links/rechts verwendbar

## ZIPPIE SALSA - STVZO Rückleuchten



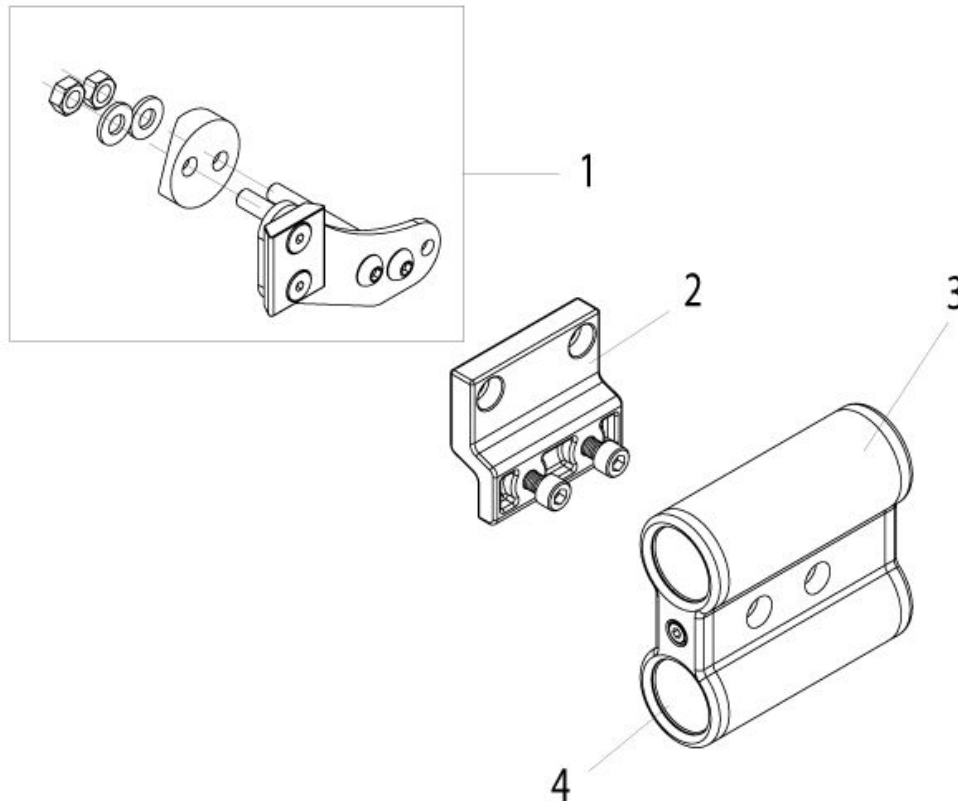
Pos.	Artikelnr.	Bezeichnung	Kommentar
	655530.30002-ET	Birnen Rückleuchten und hintere Blinkleuchten, 12 V / 5 W	5 St./Pkg.
1	060265	Rücklicht kpl.	rechts
2	060264	Rücklicht kpl.	links
3	000181.4602	Licht orange	
4	000181.30000	Licht rot	

## ZIPPIE SALSA M - LED Frontleuchten und Blinker



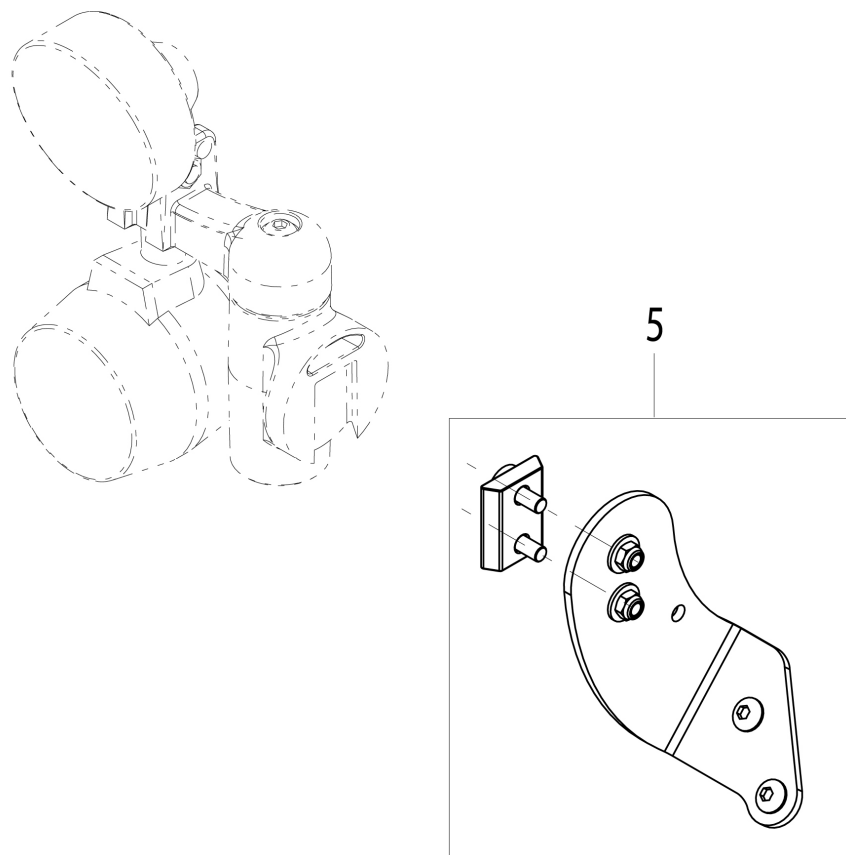
Pos.	Artikelnr.	Bezeichnung	Kommentar
	013622-003	Ersatzglühbirne für LED Licht - Gelb	
	013622-001	Ersatzglühbirne für LED Licht - Klar	
1	061555	LED Licht / LED StVZO Licht, Aufnahme vorne	links, SALSA M / ZIPPIE SALSA M
1	061554	LED Licht / LED StVZO Licht, Aufnahme vorne	rechts, SALSA M / ZIPPIE SALSA M
2	014176	Aufnahme LED Licht kpl.	
3	014169	LED Licht und Blinker vorne	rechts
3	014168	LED Licht und Blinker vorne	links
4	015263	Glas LED	2 St./Pkg.

## ZIPPIE SALSA M - LED Rückleuchten und Blinker



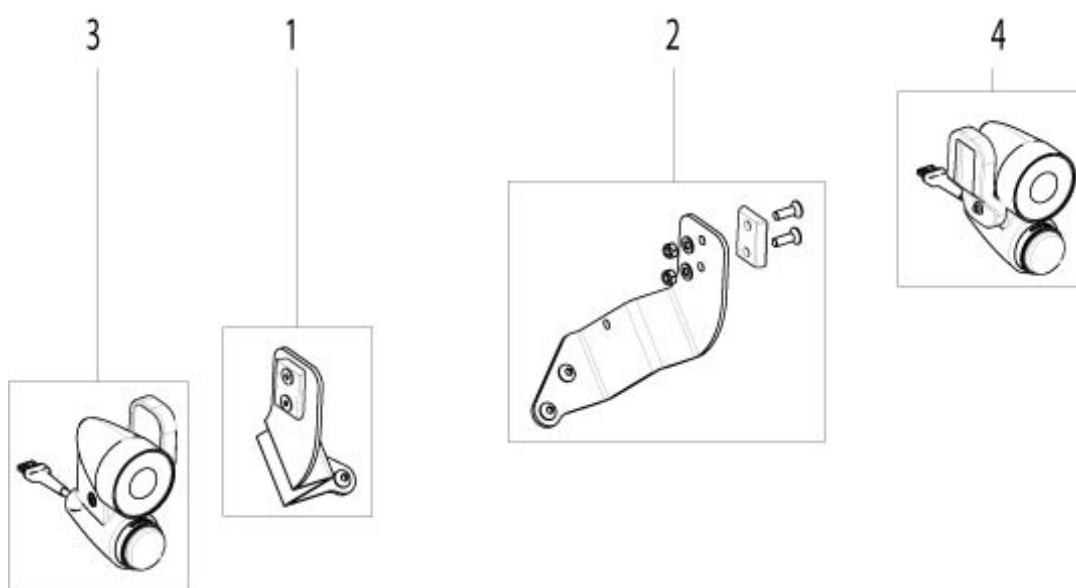
Pos.	Artikelnr.	Bezeichnung	Kommentar
	013622-002	Ersatzglühbirne für LED Licht - Rot	
	013622-003	Ersatzglühbirne für LED Licht - Gelb	
1	061556	LED Licht Aufnahme hinten	links/rechts verwendbar
2	014176	Aufnahme LED Licht kpl.	
3	014380	LED Licht und Blinker hinten	rechts
3	014381	LED Licht und Blinker hinten	links
4	015263	Glas LED	2 St./Pkg.

## ZIPPIE SALSA M - STVZO Frontleuchten (bis 02.09.2014)



Pos.	Artikelnr.	Bezeichnung	Kommentar
	000181.3805	Ersatzglühbirne Frontleuchte, 12V/3W	
	000181.3806	Ersatzglühbirne für Blinker - 12V/5W	
5	061560	Aufnahme Licht vorne	links
5	061559	Aufnahme Licht vorne	rechts

## ZIPPIE SALSA M - StVZO LED Frontleuchten (ab 03.09.2014)



Pos.	Artikelnr.	Bezeichnung	Kommentar
	061549	LED StVZO Licht und Blinker, vorne und StVZO Licht und Blinker, hinten inkl. VR2-Kabel	
	061551	LED StVZO Licht und Blinker, vorne und StVZO Licht und Blinker, hinten inkl. R-Net-Kabel	
1	061554	LED Licht / LED StVZO Licht, Aufnahme vorne	rechts, SALSA M / ZIPPIE SALSA M
1 - 4	061616	LED StVZO Licht und Blinker, vorne	Paar
2	061555	LED Licht / LED StVZO Licht, Aufnahme vorne	links, SALSA M / ZIPPIE SALSA M
3	21009155-001	LED StVZO Licht und Blinker, vorne	rechts, Hinweis: Nach einer Design-Änderung im März 2016 empfehlen wir den Licht-

**ZIPPIE SALSA M - StVZO LED Frontleuchten (ab 03.09.2014)**

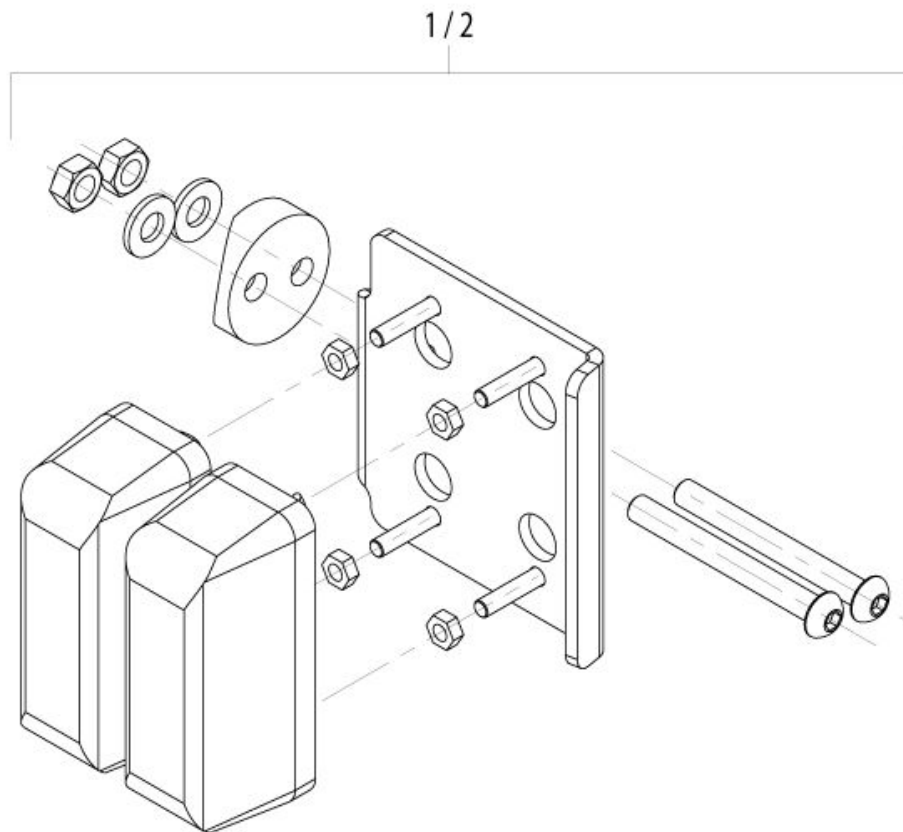
---

<b>Pos.</b>	<b>Artikelnr.</b>	<b>Bezeichnung</b>	<b>Kommentar</b>
			Austausch paarweise
4	21009155-002	LED StVZO Licht und Blinker, vorne	links, Hinweis: Nach einer Design-Änderung im März 2016 empfehlen wir den Licht- Austausch paarweise

---



## ZIPPIE SALSA M - STVZO Rückleuchten



Pos.	Artikelnr.	Bezeichnung	Kommentar
	655530.30002-ET	Birnen Rückleuchten und hintere Blinkleuchten, 12 V / 5 W	5 St./Pkg.
1	061561	Rücklicht kpl.	rechts
2	061562	Rücklicht kpl.	links
3	000181.4602	Licht orange	
4	000181.30000	Licht rot	

## Motor

---

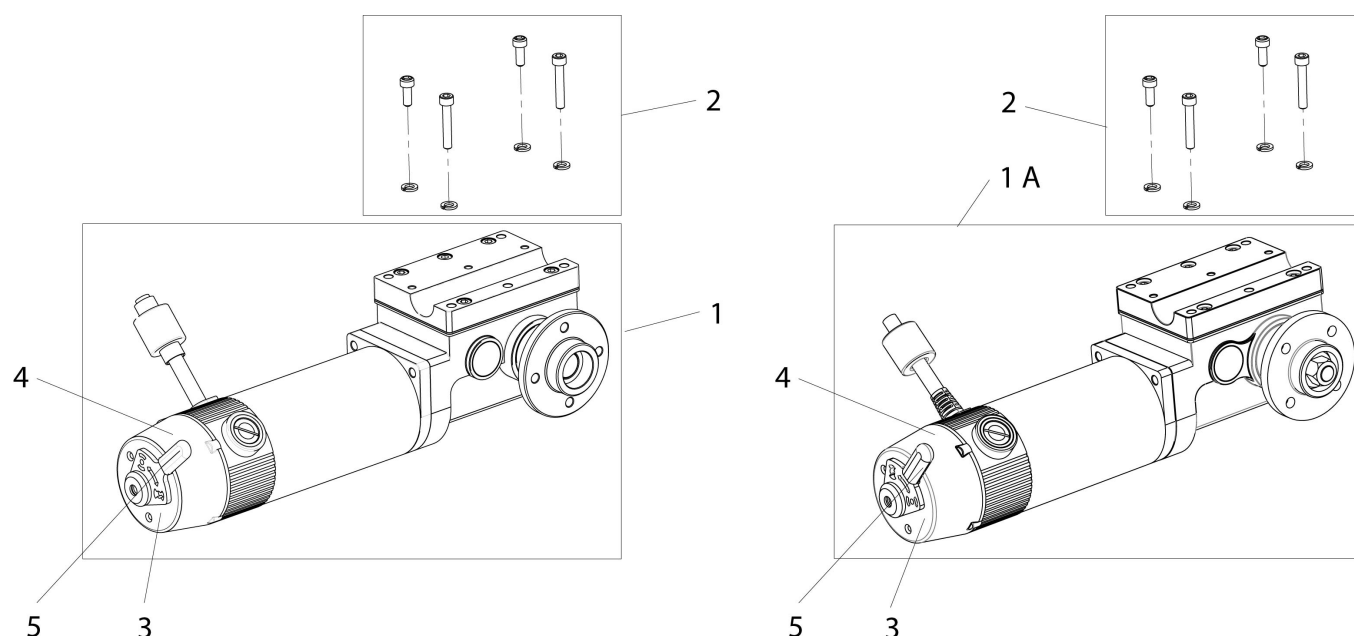
### Bezeichnung

ZIPPIE SALSA / ZIPPIE SALSA M - Motor

ZIPPIE SALSA M - Halterung

---

## ZIPPIE SALSALSA / ZIPPIE SALSALSA M - Motor



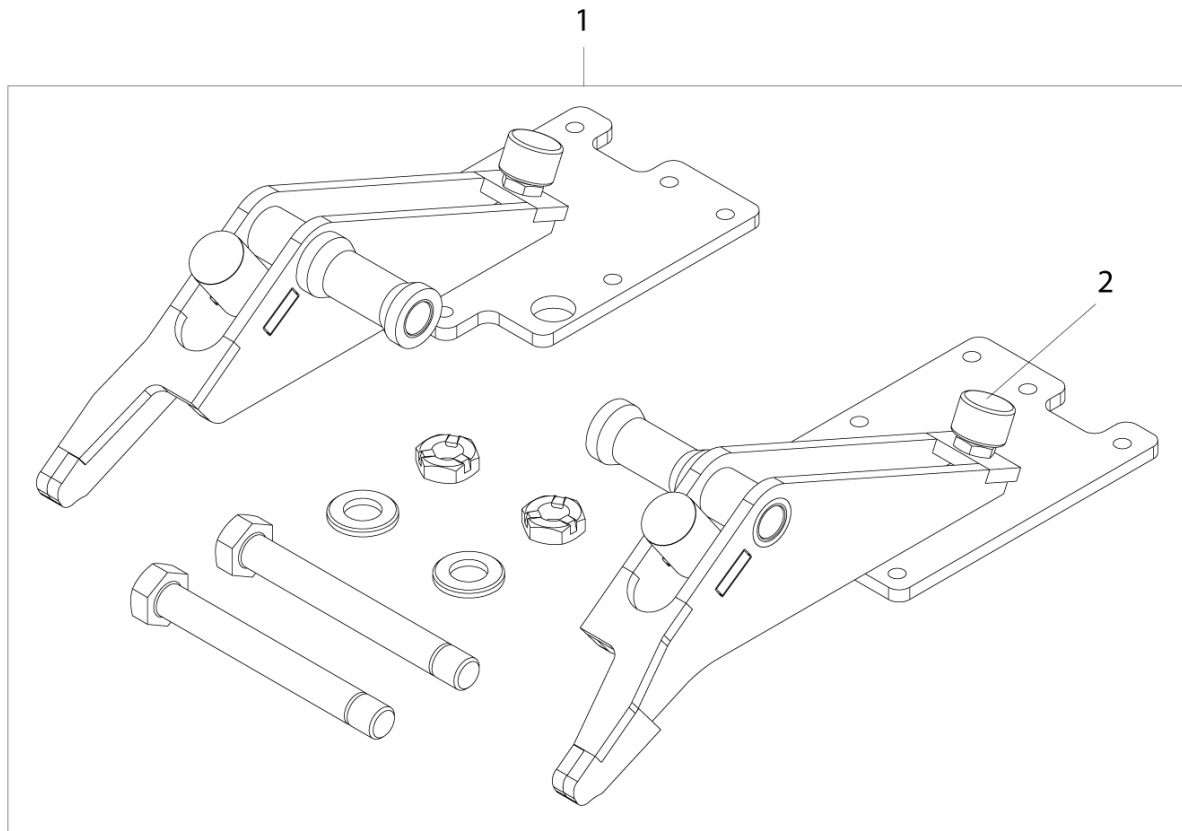
Pos.	Artikelnr.	Bezeichnung	Kommentar
	112282	Kohlebürsten-Kit für 2-Pol-Motoren inkl. Kappen	für einen Motor
1	061502	Motor, 2-pol, 6 km/h, R-Net/VR2 (nur für Not-Freilauf Option)	SALSALSA M = links, SALSALSA = rechts
1	061506	Motor, 2-pol, 10 km/h, R-Net/VR2 (nur für Not-Freilauf Option)	SALSALSA M = links, SALSALSA = rechts
1	061503	Motor, 2-pol, 6 km/h, R-Net/VR2 (nur für Not-Freilauf Option)	SALSALSA M = rechts, SALSALSA = links
1A	21110004	Motor, 2-pol, 6 km/h, R-Net/VR2 (Sunrise Motor-Nr.: 119158/107246)	SALSALSA M = rechts, SALSALSA = links
1A	21110003	Motor, 2-pol, 6 km/h, R-Net/VR2 (Sunrise Motor-Nr.: 119157/107245)	SALSALSA M = links, SALSALSA = rechts
1A	21110005	Motor, 2-pol, 10 km/h, R-Net/VR2 (Sunrise Motor-Nr.: 119155/107243)	SALSALSA M = links, SALSALSA = rechts
1A	21110006	Motor, 2-pol, 10 km/h, R-Net/VR2 (Sunrise Motor-Nr.: 119156/107244)	SALSALSA M = rechts, SALSALSA = links
2	061512	Motor Befestigungs kit	SALSALSA M
3 - 4	112771	Bremse kpl.	Mittelradantrieb b = links,

**ZIPPIE SALSA / ZIPPIE SALSA M - Motor**

---

<b>Pos.</b>	<b>Artikelnr.</b>	<b>Bezeichnung</b>	<b>Kommentar</b>
			Heckantrieb = rechts
3 - 4	112770	Bremse kpl.	Mittelradantrieb b = rechts, Heckantrieb = links
4	112283	Bremsenabdeckung inkl. Befestigungselemente	
5	061543	Bremsenentriegelungshebel Kit	

## ZIPPIE SALSA M - Halterung



Pos.	Artikelnr.	Bezeichnung	Kommentar
1	061529	Motorhalterung kpl.	Paar
2	061530	Anschlagpuffer	

## Produktaufkleber

---

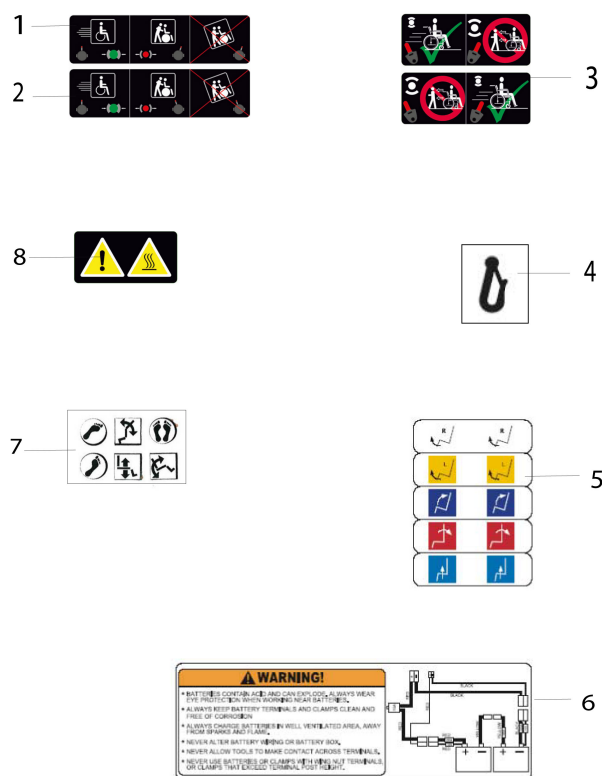
### Bezeichnung

ZIPPIE SALSA / ZIPPIE SALSA M - Produktaufkleber ( I )

ZIPPIE SALSA / ZIPPIE SALSA M - Produktaufkleber ( II )

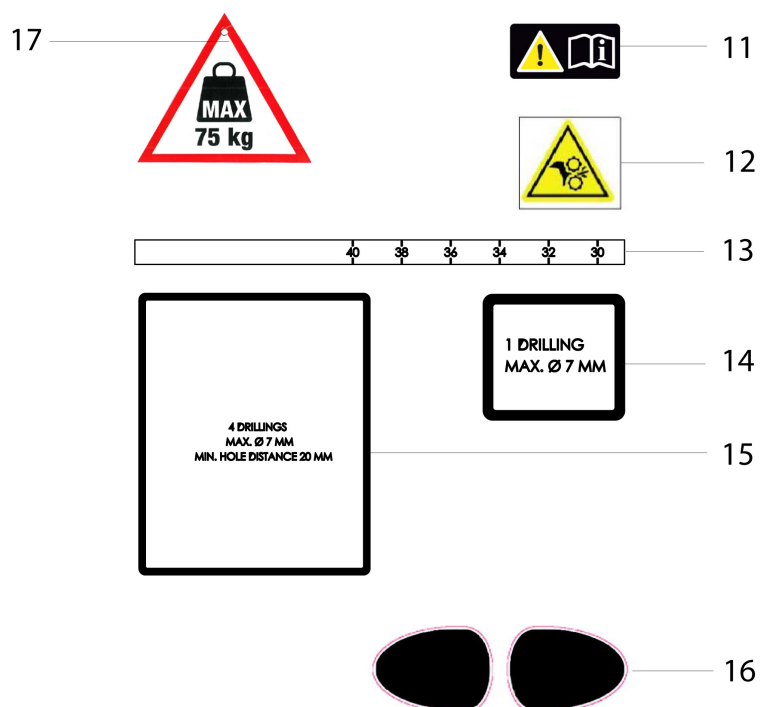
---

## ZIPPIE SALSA / ZIPPIE SALSA M - Produktaufkleber ( I )



Pos.	Artikelnr.	Bezeichnung	Kommentar
1	060384	Aufkleber - Salsa -	
2	035171	Aufkleber - ZIPPIE Salsa Base -	
3	014624	Aufkleber - Sitzstange -	
4	000412.6309-ET	Aufkleber - Befestigungspunkt - , schwarz	4 St./Pkg.
4	000412.6307-ET	Aufkleber - Befestigungspunkt - , weiß	4 St./Pkg.
5	065056	Aufkleber - Freilaufmechanismus -	4 Stück pro Stuhl
6	014599	Aufkleber - heiße Oberfläche Motor -	
7	014600	Aufkleber - heiße Oberfläche Licht -	2 Stk. je Stuhl
8	065128	Aufkleber - Batterie -	2 Stück pro Stuhl
9	014597	Aufkleber - Sicherheitshinweis Steckachse Sitz -	
10	014602	Aufkleber - Lage des Schutzschalters -	2 Stk. je Stuhl

## ZIPPIE SALSA / ZIPPIE SALSA M - Produktaufkleber ( II )



Pos.	Artikelnr.	Bezeichnung	Kommentar
11	060589	Aufkleber Hinweis: siehe Bedienungsanleitung	
12	014603	Aufkleber - Quetschgefahr -	
13	035067	Aufkleber - Sitztiefeinstellung -	
14	035033	Aufkleber - Sitzplatte 1 Bohrung zulässig -	2 Stk. je Stuhl
15	035025	Aufkleber - Sitzplatte 4 Bohrungen zulässig -	
16	014617	Aufkleber - Fußrastenhalter -	
17	035191	Schild - max. Zuladung 75 kg -	



## Rahmen

---

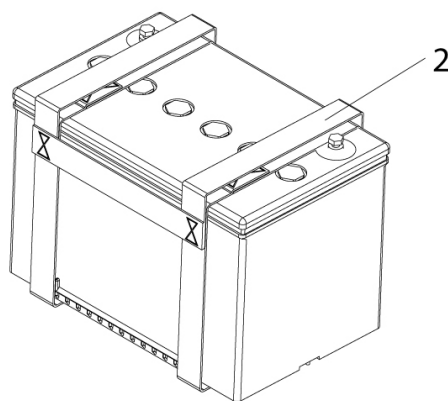
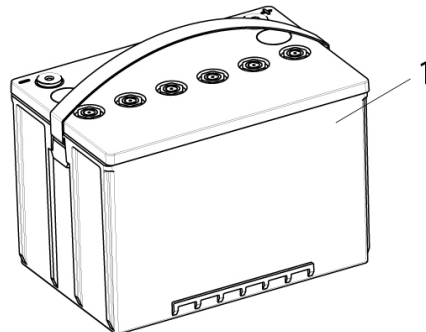
Bezeichnung
ZIPPIE SALSA - Abdeckungen
ZIPPIE SALSA - Batterie
ZIPPIE SALSA - Batterietisch
ZIPPIE SALSA - Fahrgestell
ZIPPIE SALSA - Federung
ZIPPIE SALSA - Heckantrieb Sicherheitsräder
ZIPPIE SALSA M - Abdeckungen
ZIPPIE SALSA M - Batterie
ZIPPIE SALSA M - Fahrgestell
ZIPPIE SALSA M - Federung

## **ZIPPIE SALSA - Abdeckungen**

---

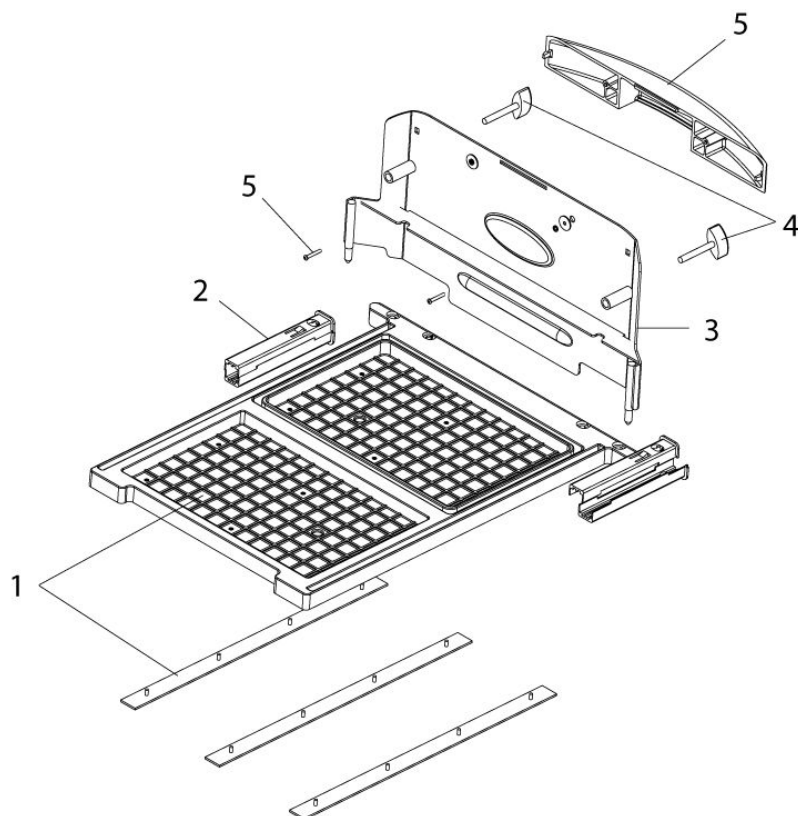
<b>Pos.</b>	<b>Artikelnr.</b>	<b>Bezeichnung</b>	<b>Kommentar</b>
1	060887	Abdeckung Elektronik vorne kpl.	
2	060516	Lenkradkappen	2 Stück
3	060515	Radabdeckung kpl. mit Befestigungsteilen	Paar
4	060518	Fahrgestell, innere Abdeckung kpl. mit Befestigungsteilen	2 Stück (links und rechts)
5	014304	Treibstift für Abdeckungen GROOVE/SALSA	10 St./Pkg.
6	060901	Befestigungsakit für SALSA Abdeckungen unten (Muttern, Pivot Pins)	

## ZIPPIE SALSA - Batterie



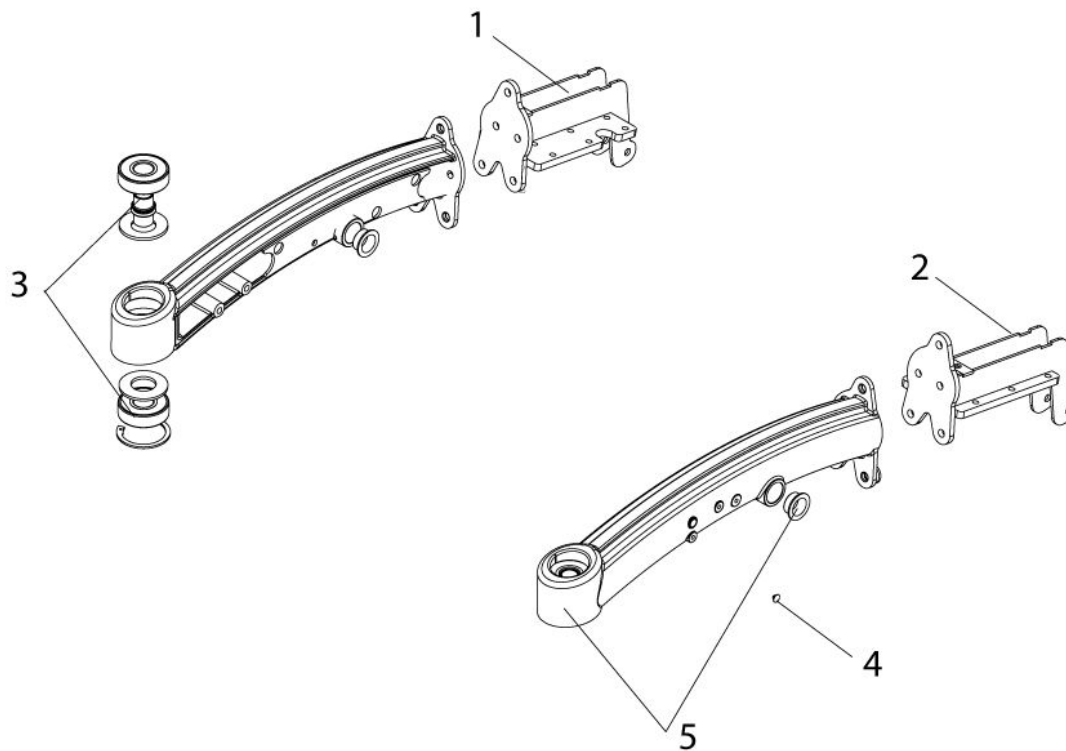
Pos.	Artikelnr.	Bezeichnung	Kommentar
1	20016004	Batterie 60 Ah	Salsa / 2 je Rollstuhl
2	060084	Tragegurt für Batterie	2 je Rollstuhl

## ZIPPIE SALSA - Batterietisch



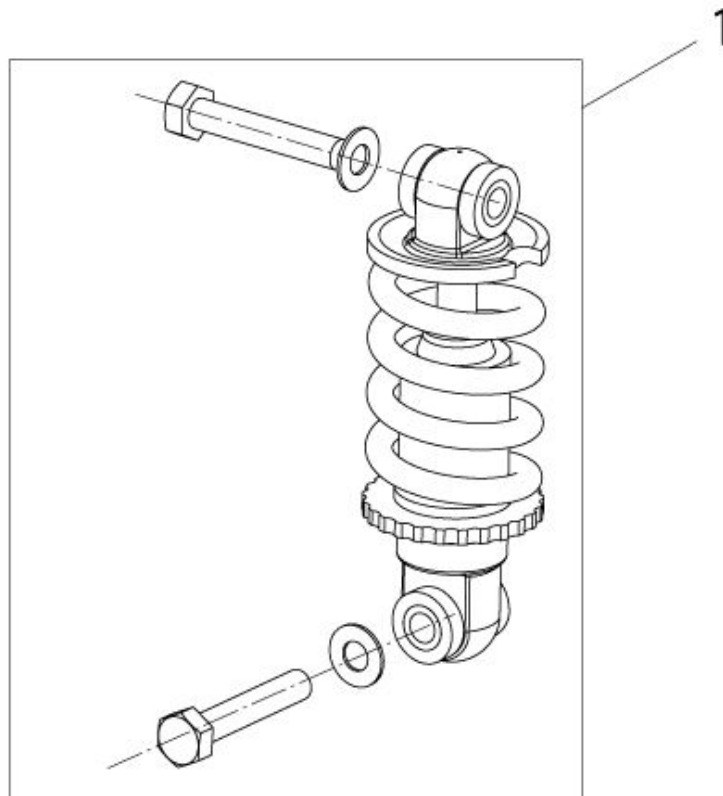
Pos.	Artikelnr.	Bezeichnung	Kommentar
1	060002-001	Batterietisch mit Laufleiste	2 Stück
2	060095	Aufnahme für Sicherheitsrad	4 je Rollstuhl
3	060025	Hintere Abdeckung silber	
3	035180	Hintere Abdeckung Limone	4 je Rollstuhl
3	035179	Hintere Abdeckung blau	4 je Rollstuhl
4	000934.32106	Feststellknopf mit Flügelschraube - M6 X45	
5	060176-001	Griff + Befestigungsteile für Abdeckung des Batteriekastens	

## ZIPPIE SALSA - Fahrgestell



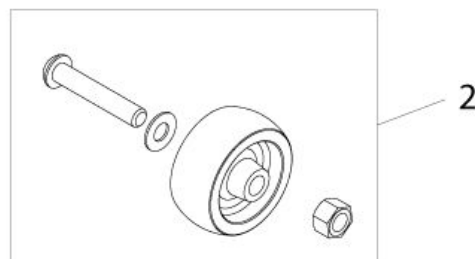
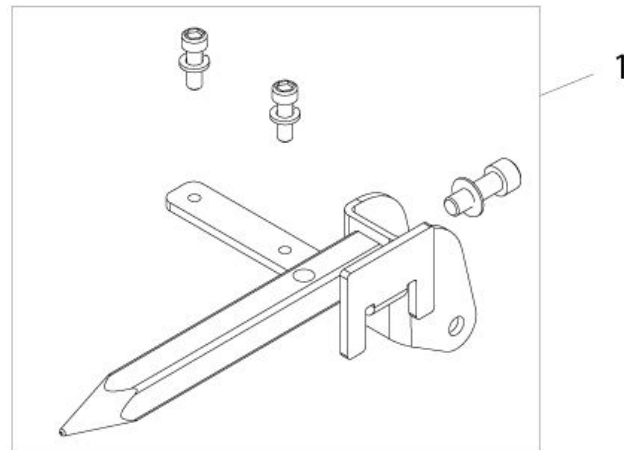
Pos.	Artikelnr.	Bezeichnung	Kommentar
1	060125	Befestigungsplatte für Motor	rechts
2	060129	Befestigungsplatte für Motor	links
3	060560	Lagersatz kpl. Lenkrad	2 St./Pkg.
4	060323-ET	Verschlussstopfen - PLB037	4 Stück/Pkg.
5	035177	Seitenrahmen mit Flanschlager blau	Paar
5	060553	Seitenrahmen mit Flanschlager silber	Paar
5	035178	Seitenrahmen mit Flanschlager (Keine Vorschläge)	Paar

## ZIPPIE SALSA - Federung



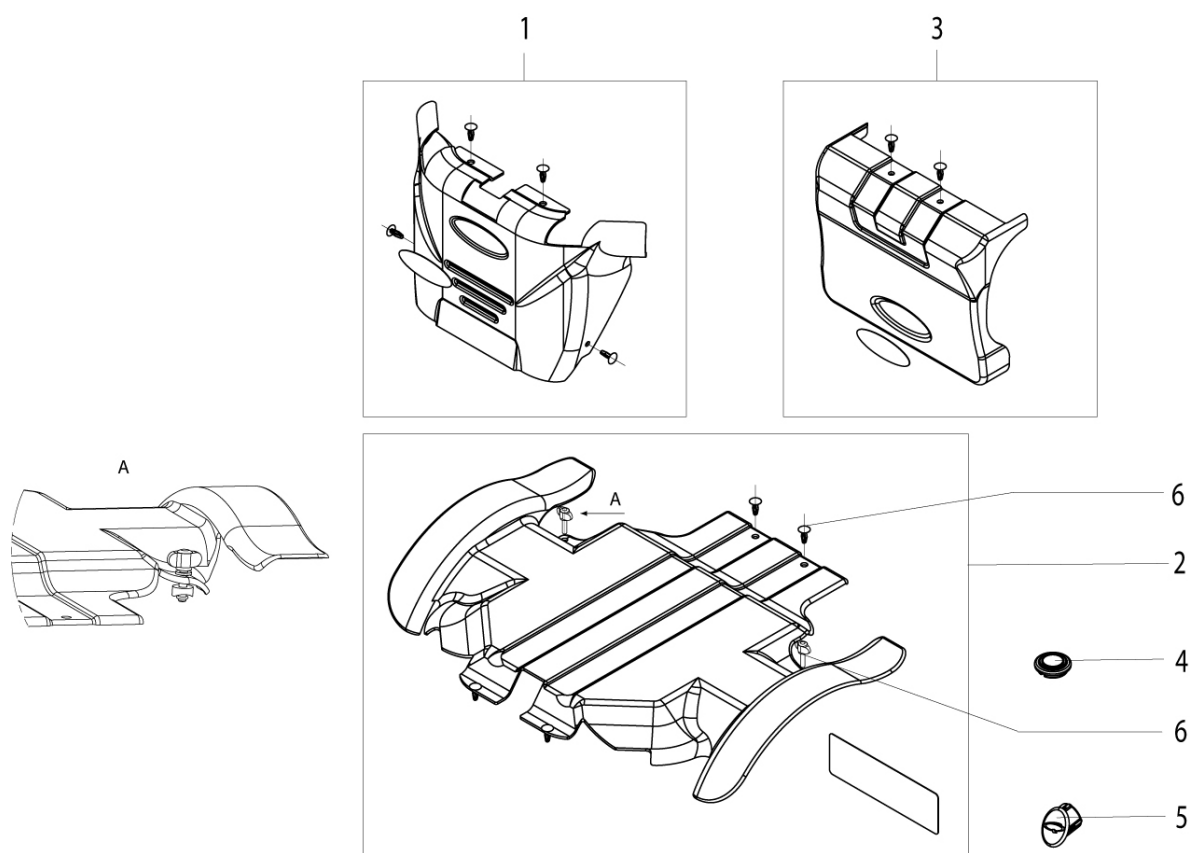
Pos.	Artikelnr.	Bezeichnung	Kommentar
1	060513	Federung und Befestigungsteile	2 St./Pkg.

## ZIPPIE SALSA - Heckantrieb Sicherheitsräder



Pos.	Artikelnr.	Bezeichnung	Kommentar
	060558	Aufnahme für Sicherheitsrad.	Rechts
1	060557	Aufnahme für Sicherheitsrad.	Links
2	060556	Sicherheitsrad 2 Zoll + Befestigungsteile	Paar

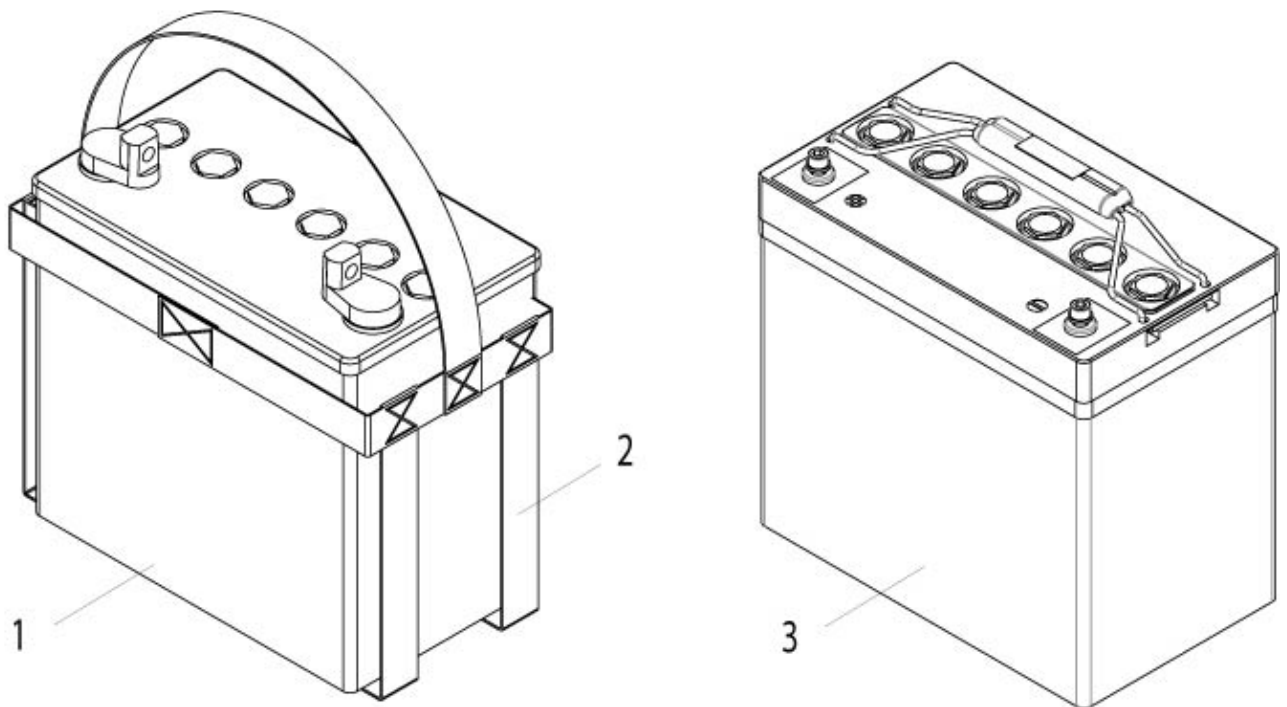
## ZIPPIE SALSA M - Abdeckungen



Pos.	Artikelnr.	Bezeichnung
1	061514	Verkleidung vorne KIT Red
1	035182	Verkleidung vorne KIT Gelb
1	035181	Verkleidung vorne Kit Blau
2	035184	Verkleidung oben KIT Gelb
2	035183	Verkleidung oben KIT Blau
2	061515	Verkleidung oben KIT Red
3	061516	Verkleidung hinten KIT Red
3	035186	Verkleidung hinten KIT Gelb
3	035185	Verkleidung hinten KIT Blau
4	061546	Abdeckung Lenkrad
5	104386E	Rahmenabdeckung - Q -
6	065145	BefestigungsKit für SALSA M Abdeckungen (10 Treibstifte, 2Flügelschrauben, 2 Unterlegscheiben, 2 O-Ringe und 2 Halbschalen)

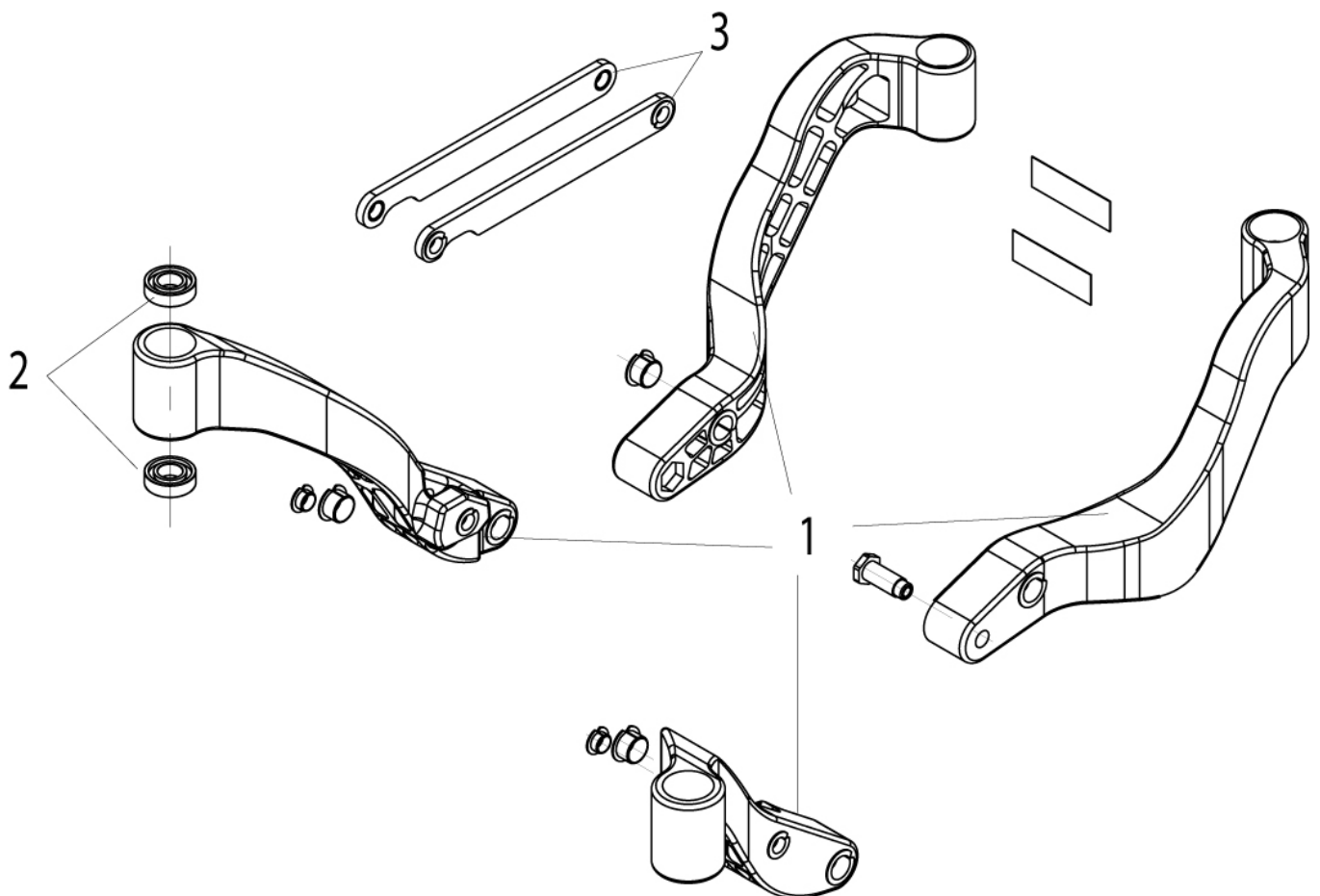


## ZIPPIE SALSA M - Batterie



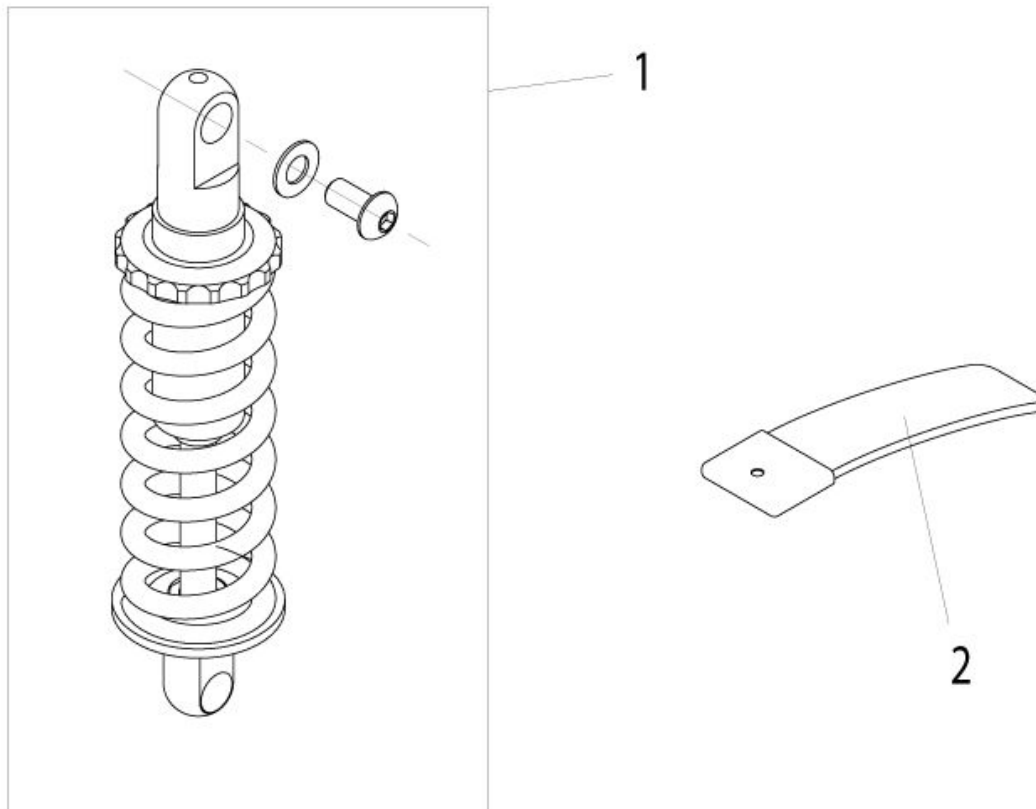
Pos.	Artikelnr.	Bezeichnung	Kommentar
1	000172.32102	Batterie 50 Ah	
2	061563	Tragegurt für Batterie	2 je Rollstuhl
3	21116001	Batterie 55 Ah	SALSA/SALSA M und ZIPPIE SALSA / ZIPPIE SALSA M: Nachrüstung nur mit Batterie kabel # 060107

## ZIPPIE SALSA M - Fahrgestell



Pos.	Artikelnr.	Bezeichnung	Kommentar
1	061523	Lenkarm Aufhängungen KIT	4 St./Pkg.
2	061524	Kugellager Lenkrad KIT	2 St./Pkg.
3	061525	Verbindungskomponenten KIT	2 St./Pkg.

## ZIPPIE SALSA M - Federung



Pos.	Artikelnr.	Bezeichnung	Kommentar
1	061513	Federungskit vorne	für eine Seite
2	065160	Gleitbuchsen und Gummipuffer Kit Motor Halterung, SALSA M/ Zipie SALSA M,kpl.	Hinweis: Ersatz für Blattfeder # 103907.

## Sitz / Rücken

---

### Bezeichnung

ZIPPIE SALSA - Schnittstelle Sitz/Gestell

ZIPPIE SALSA - Sitzmodul

ZIPPIE SALSA / ZIPPIE SALSA M - Kleiderschutz

ZIPPIE SALSA / ZIPPIE SALSA M - Komfort Sitz / Rücken

ZIPPIE SALSA / ZIPPIE SALSA M - Komfort Sitz /Rücken

ZIPPIE SALSA / ZIPPIE SALSA M - Pelotten

ZIPPIE SALSA / ZIPPIE SALSA M - Rücken, elektrisch/manuell winkelverstellbar

ZIPPIE SALSA / ZIPPIE SALSA M - Rücken/Sitzrahmen

ZIPPIE SALSA / ZIPPIE SALSA M - Sicherheitsfaltenbalg für Sitzmodul

ZIPPIE SALSA / ZIPPIE SALSA M - Sitzkissen

ZIPPIE SALSA / ZIPPIE SALSA M - Sitzmodul

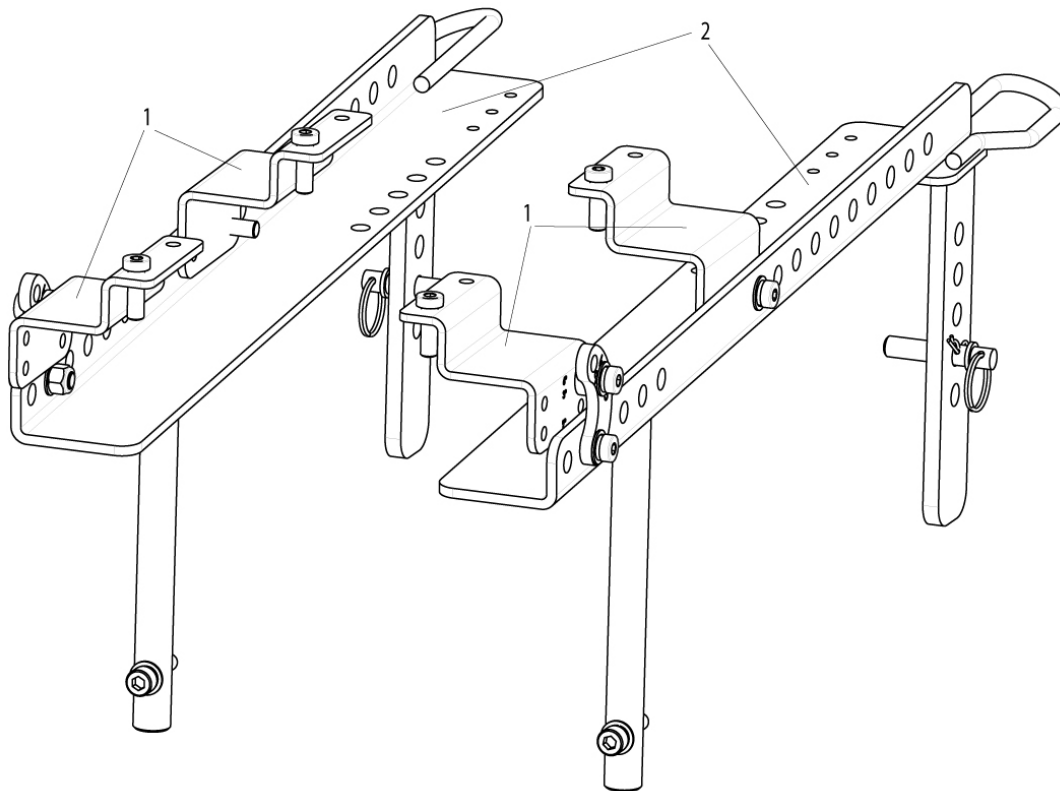
ZIPPIE SALSA / ZIPPIE SALSA M Rückenbespannung, anpassbar

ZIPPIE SALSA M - Schnittstelle Sitz/Gestell

ZIPPIE SALSA M - Sitzmodul (ab KW 46/2013)

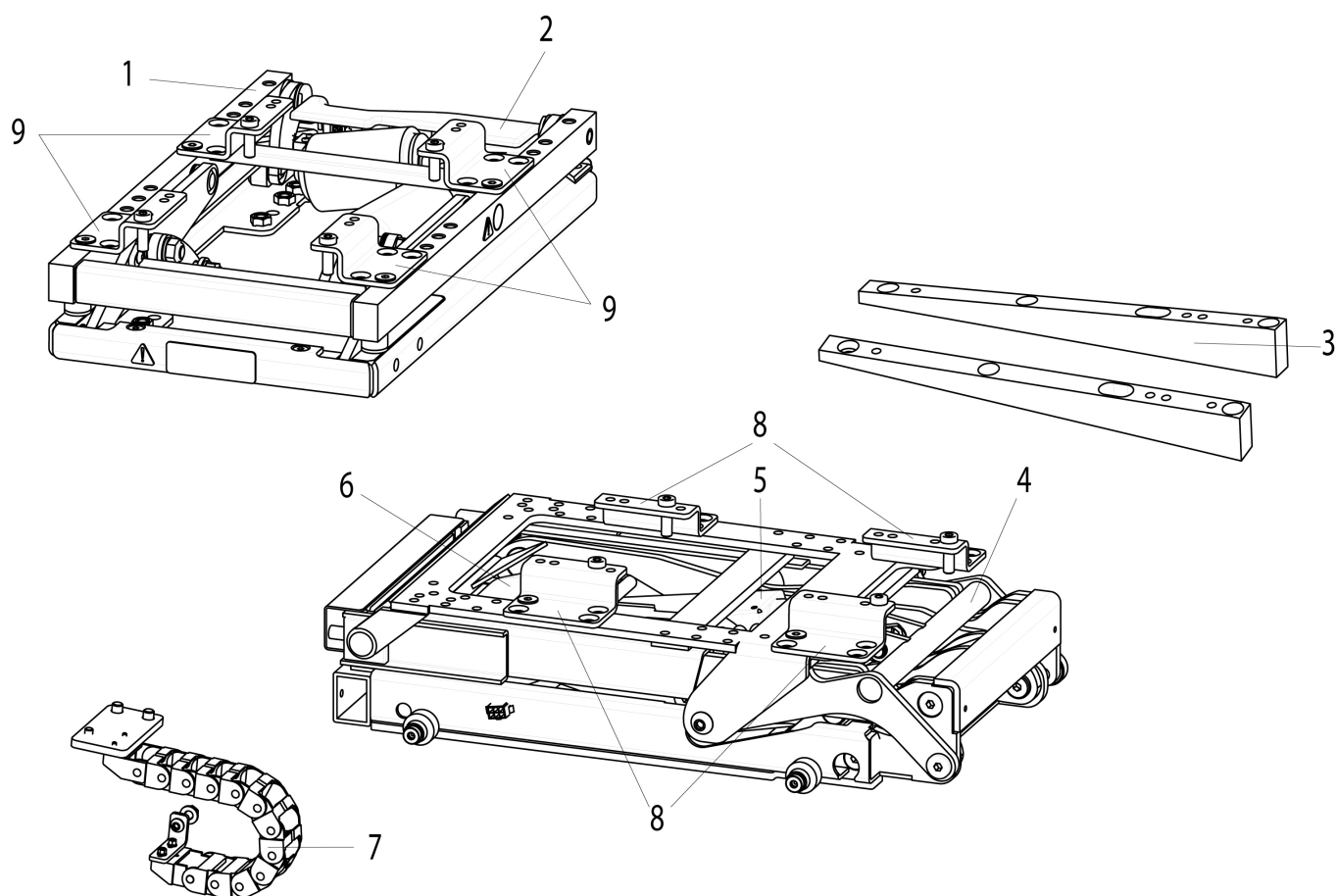
ZIPPIE SALSA M - Sitzmodul (bis KW 45/2013)

## ZIPPIE SALSA - Schnittstelle Sitz/Gestell



Pos.	Artikelnr.	Bezeichnung
1	035028	Montagesatz für verstellbaren Sitz mit Befestigungsteilen
2	060521	Schnittstelle für Antriebseinheit (links und rechts) mit Befestigungsteilen

## ZIPPIE SALSA - Sitzmodul

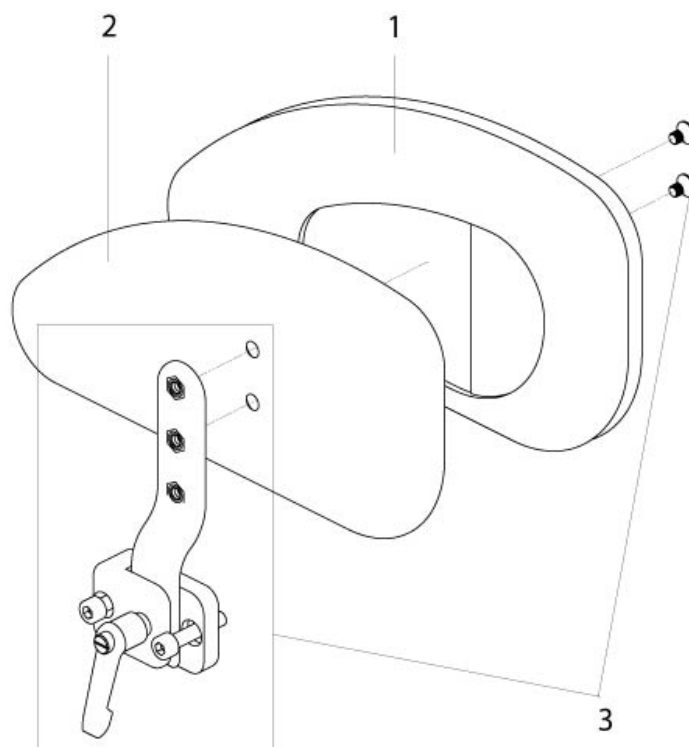


Pos.	Artikelnr.	Bezeichnung	Kommentar
	014805	Mikroschalter und Kabelbaum	GROOVE: für elektr. Rückenwinkelverstellung, Sitzneigungsverstellungsmodule, K
	035036	Abdeckblech f. Module	
	013658	Reedschalter und Kabelbaum	GROOVE: für Sitzliftmodul und Kombimodul (Sitzlift- und Sitzneigungsverstellung)
1	20012030	Power Sitzneigungsmodul HD 30 Grad	
2	21012027	Motor für Sitzneigungsmodul 30 Grad	Aktuator Spezifikation: 6000N, Artikelnummer: 94QD2BB1 für

## ZIPPIE SALSA - Sitzmodul

Pos.	Artikelnr.	Bezeichnung	Kommentar
			ModulNr.21012028
2	060619	Motor Sitzneigungsverstellung 30 Grad	Aktuator Spezifikation:3000N, Artikelnummer :94QD1LB1 für ModulNr.105437
3	060625	Abstandshalter - 5 Grad, inkl. Befestigungsmaterial	Paar
4	012661	Balle Kombimodul (elektrische. Sitzlift- und Sitzneigungsverstellung), ohneBefestigungsmaterial	BALLE
5	21010025	Motor für elektrische Sitzneigungsverstellung mit Federunterstützung	BALLE, Hinweis: nur für P&G Steuerung
6	013660	Motor für Sitzlift	BALLE
7	060397	Laufkette Kabelführung	
8	035029	Aufnahmekit Sitz kpl.	f. Balle Modul
9	035030	Aufnahmekit Sitz kpl.	f. MBL

## ZIPPIE SALSA / ZIPPIE SALSA M - Kleiderschutz



Pos.	Artikelnr.	Bezeichnung	Kommentar
1	014657	Polster Kleiderschutz klein	GROOVE = links, ZIPPIE SALSA = rechts
1	014656	Polster Kleiderschutz klein	GROOVE = rechts, ZIPPIE SALSA = links
1-3	014315	Kleiderschutz klein	links
1-3	014316	Kleiderschutz klein	rechts
1-4	035107-001	Kleiderschutz klein	links
1-4	035107-002	Kleiderschutz klein	rechts
1-4	035107-000	Kleiderschutz klein	Paar
2	010981	Blende Kleiderschutz klein	links
2	010980	Blende Kleiderschutz klein	rechts
3	035106	Befestigungskit Kleiderschutz	



## ZIPPIE SALSA / ZIPPIE SALSA M - Komfort Sitz / Rücken



Pos.	Artikelnr.	Bezeichnung	Kommentar
	065481	Halterung für anatomischen Rücken, kpl.	Paar
1	035035-002	Sitzkissen Komfort SB 34-36	schwarz
1	035035-001	Sitzkissen Komfort SB 30-32	schwarz
2	035069-001	Rücken Komfort SB 30-32	schwarz

## ZIPPIE SALSA / ZIPPIE SALSA M - Komfort Sitz /Rücken

---



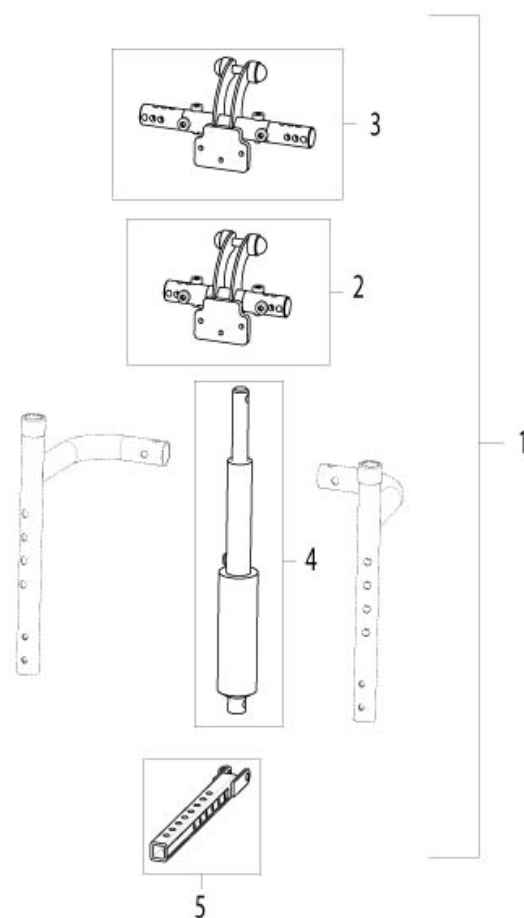
Pos.	Artikelnr.	Bezeichnung	Kommentar
1	035035-003	Sitzkissen Komfort SB 38-40	schwarz
2	035069-003	Rücken Komfort SB 38-40	schwarz
2	035069-002	Rücken Komfort SB 34-36	schwarz

## ZIPPIE SALSA / ZIPPIE SALSA M - Pelotten



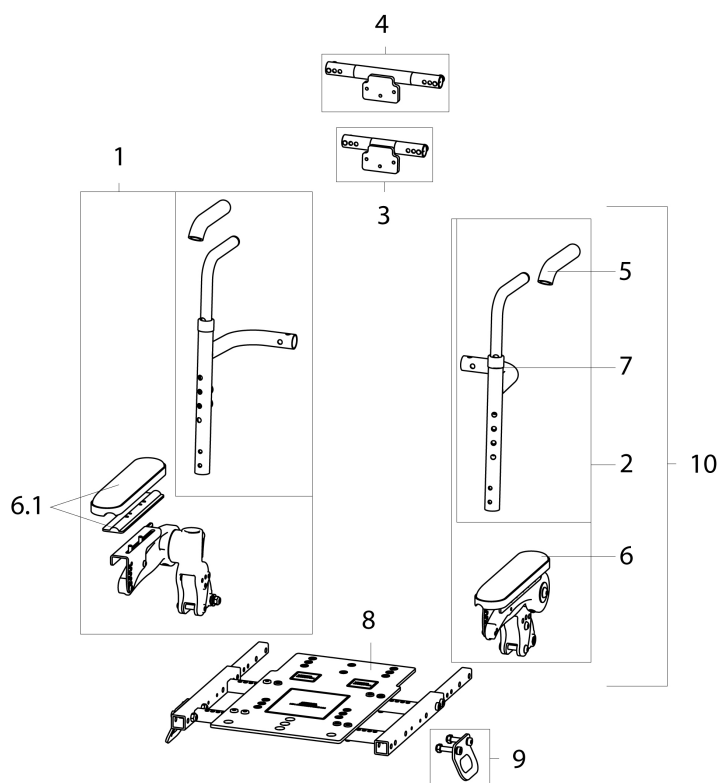
Pos.	Artikelnr.	Bezeichnung	Kommentar
1	20003005-125	Pelotte kpl., gerade, 125 mm, abschwenkbar, mit Befestigungsmaterial	Paar
2	20003006-125	Pelotte kpl., gekröpft, 125 mm, abschwenkbar, mit Befestigungsmaterial	Paar

## **ZIPPIE SALSA / ZIPPIE SALSA M - Rücken, elektrisch/manuell winkelverstellbar**



Pos.	Artikelnr.	Bezeichnung
1	035080	elektrisch verstellbarer Rücken SB 30-32-34
1	035081	elektrisch verstellbarer Rücken SB 36-38-40
2	035058-001-ET	Aktuator Befestigung SB 30-32-34
3	035058-002-ET	Aktuator Befestigung SB 36-38-40
4	015277	Motor für Winkelverstellung
5	035061-ET	Aktuator Halter kpl.

## ZIPPIE SALSA / ZIPPIE SALSA M - Rücken/Sitzrahmen



Pos.	Artikelnr.	Bezeichnung	Kommentar
	000102021-ET	Klemmhebel M6 x 25	2 St./Pkg.
	014475	Armpolster, kurz, 250mm, mit Befestigungsmaterial, kpl.	links
	035037-ET	Sitzabdeckung f SB 36-41 kpl.	
1	035048	Rücken kpl.	rechts
2	035049	Rücken kpl.	links
3	035071-001-ET	Rücken Distanzstück, kpl	Sitzbreite 30-32-34
4	035071-002-ET	Rücken Distanzstück, kpl	Sitzbreite 36-38-40
5	104428	Handgriffe	2 St./Pkg.
6	035043	Armpolster kpl.	Paar
6.1	014476	Armpolster, kurz, 250mm, mit Befestigungsmaterial, kpl.	rechts
7	035063-000-ET	Rückenrohr & Schiebegriffe	Paar

**ZIPPIE SALSA / ZIPPIE SALSA M - Rücken/Sitzrahmen**

---

<b>Pos.</b>	<b>Artikelnr.</b>	<b>Bezeichnung</b>	<b>Kommentar</b>
8	035010-ET	Sitzplatte mit Aufkleber	
9	060878	Transit Kit SALSA / SALSA M, vorne	
10	035009	Sitzeinheit kpl.	

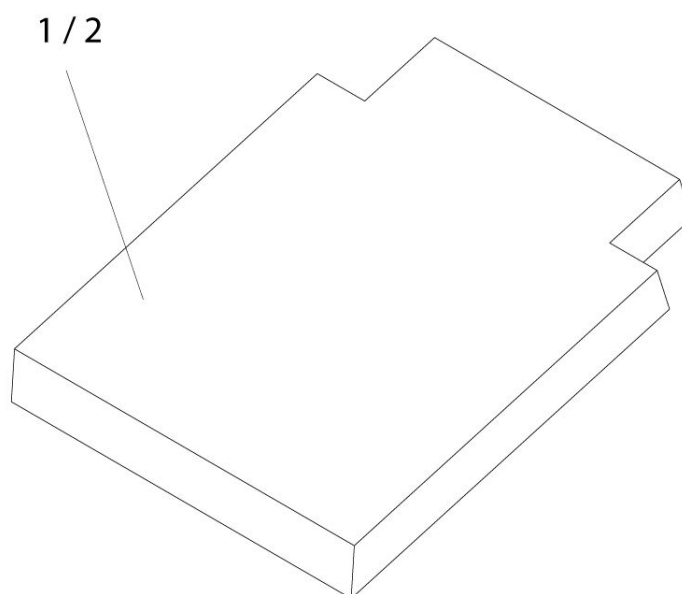
## ZIPPIE SALSA / ZIPPIE SALSA M - Sicherheitsfaltenbalg für Sitzmodul



Pos.	Artikelnr.	Bezeichnung
1	060813	Sicherheitsfaltenbalg für Sitzneigungsmodul komplett
1	060814	Sicherheitsfaltenbalg für Kombimodul komplett
2	060831	Sicherheitsfaltenbalg für Sitzneigungsmodul
3	060830	Sicherheitsfaltenbalg für Kombimodul
4	060829	Laufkette Kabelführung

## ZIPPIE SALSA / ZIPPIE SALSA M - Sitzkissen

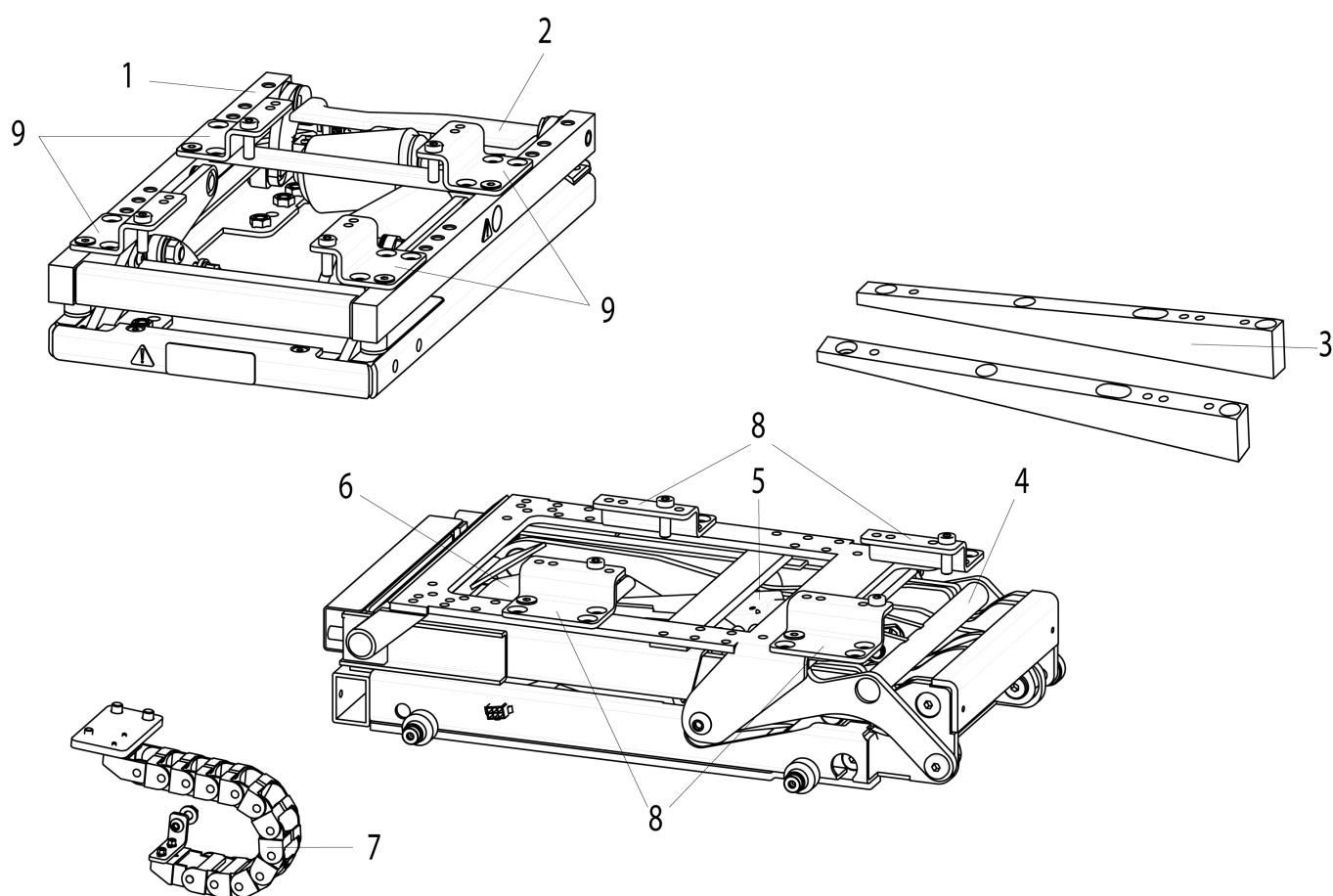
---



Pos.	Artikelnr.	Bezeichnung
1	035034-002	Std Kissen SB 36-38-40
1	035034-001	Std Kissen SB 30-32-34



## ZIPPIE SALSA / ZIPPIE SALSA M - Sitzmodul

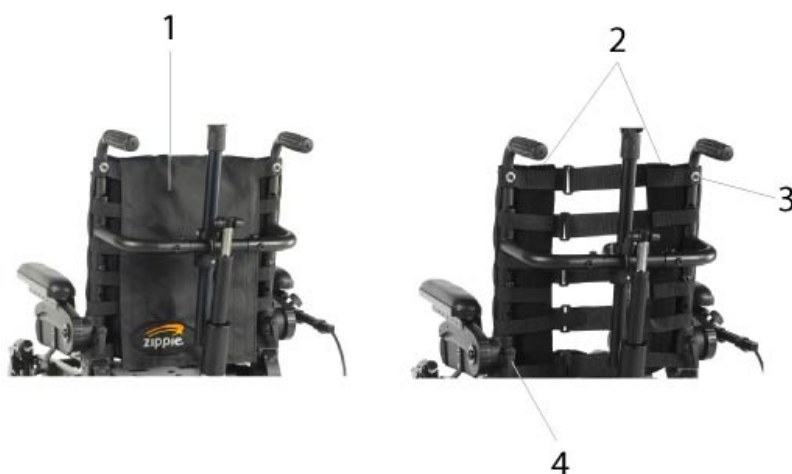


Pos.	Artikelnr.	Bezeichnung	Kommentar
	014805	Mikroschalter und Kabelbaum	GROOVE: für elektr. Rückenwinkelverstellung, Sitzneigungsverstellungsmodule, K
	035036	Abdeckblech f. Module	
	013658	Reedschalter und Kabelbaum	GROOVE: für Sitzliftmodul und Kombimodul (Sitzlift- und Sitzneigungsverstellung)
1	20012030	Power Sitzneigungsmodul HD 30 Grad	
2	21012027	Motor für Sitzneigungsmodul 30 Grad	Aktuator Spezifikation: 6000N, Artikelnummer: 94QD2BB1 für

## ZIPPIE SALSA / ZIPPIE SALSA M - Sitzmodul

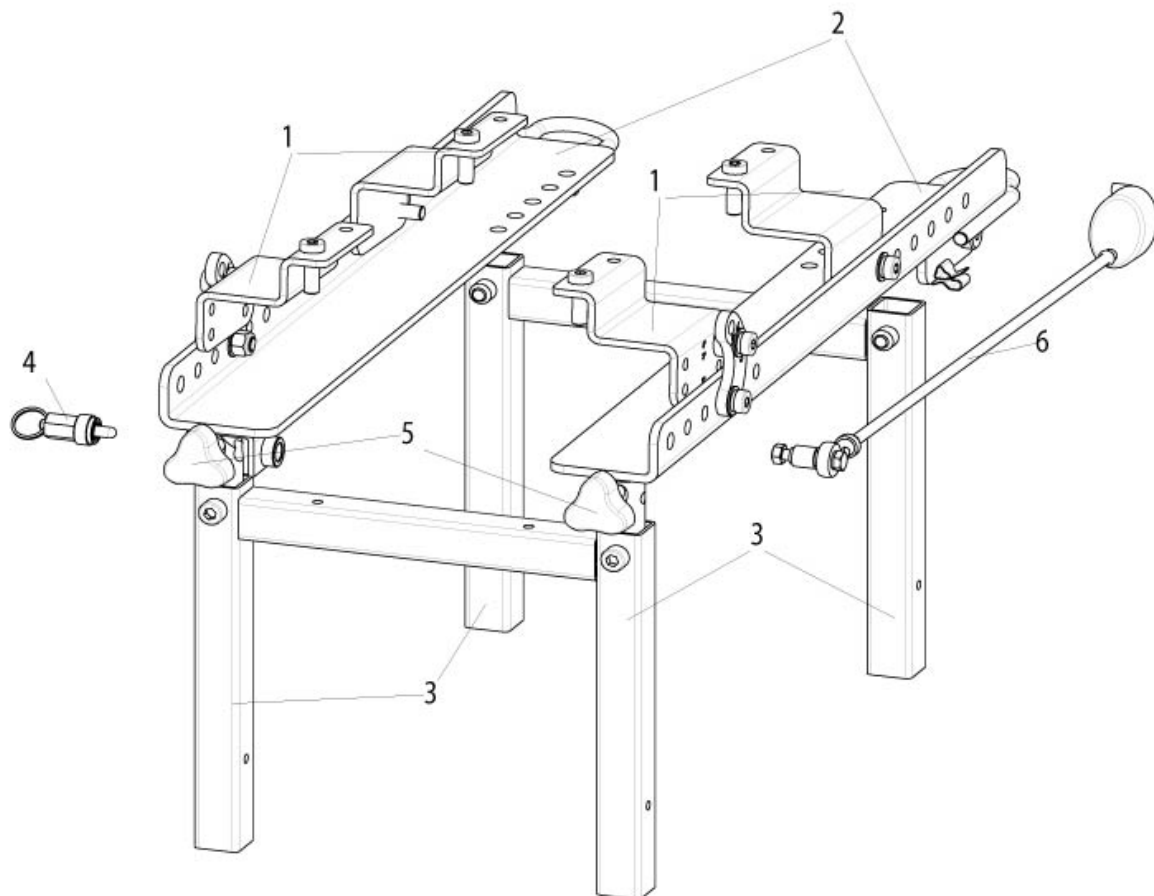
Pos.	Artikelnr.	Bezeichnung	Kommentar
			ModulNr.21012028
2	060619	Motor Sitzneigungsverstellung 30 Grad	Aktuator Spezifikation:3000N, Artikelnummer :94QD1LB1 für ModulNr.105437
3	060625	Abstandshalter - 5 Grad, inkl. Befestigungsmaterial	Paar
4	012661	Balle Kombimodul (elektrische. Sitzlift- und Sitzneigungsverstellung), ohneBefestigungsmaterial	BALLE
5	21010025	Motor für elektrische Sitzneigungsverstellung mit Federunterstützung	BALLE, Hinweis: nur für P&G Steuerung
6	013660	Motor für Sitzlift	BALLE
7	060397	Laufkette Kabelführung	
8	035029	Aufnahmekit Sitz kpl.	f. Balle Modul
9	035030	Aufnahmekit Sitz kpl.	f. MBL

## ZIPPIE SALSA / ZIPPIE SALSA M Rückenbespannung, anpassbar



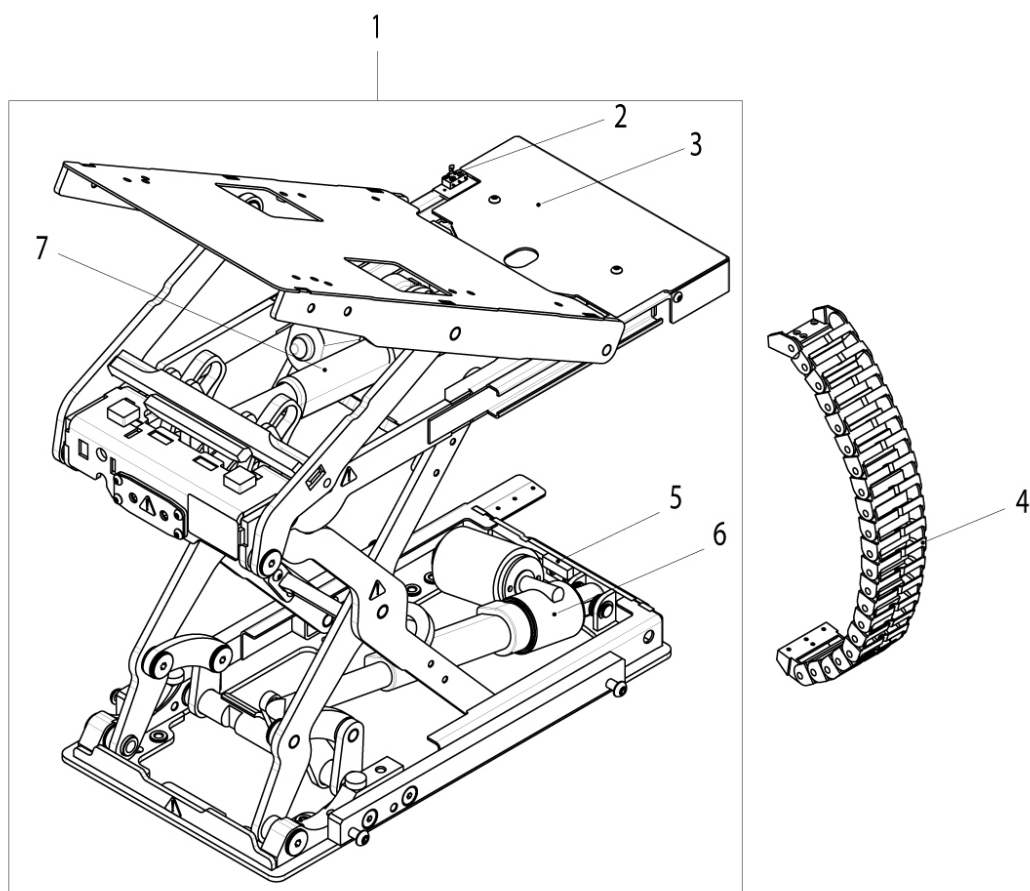
Pos.	Artikelnr.	Bezeichnung	Kommentar
1	035064	Rückenpolster höhenverstellbar	anpassbar RH41
2-3	035065-ET	ZIPPIE Rückenfixierung	rechts/links kpl.
3	000102066-ET	Linsenschraube M 5 x 20, DIN 7985	12 St./Pkg.
4	000102021-ET	Klemmhebel M6 x 25	2 St./Pkg.

## ZIPPIE SALSA M - Schnittstelle Sitz/Gestell



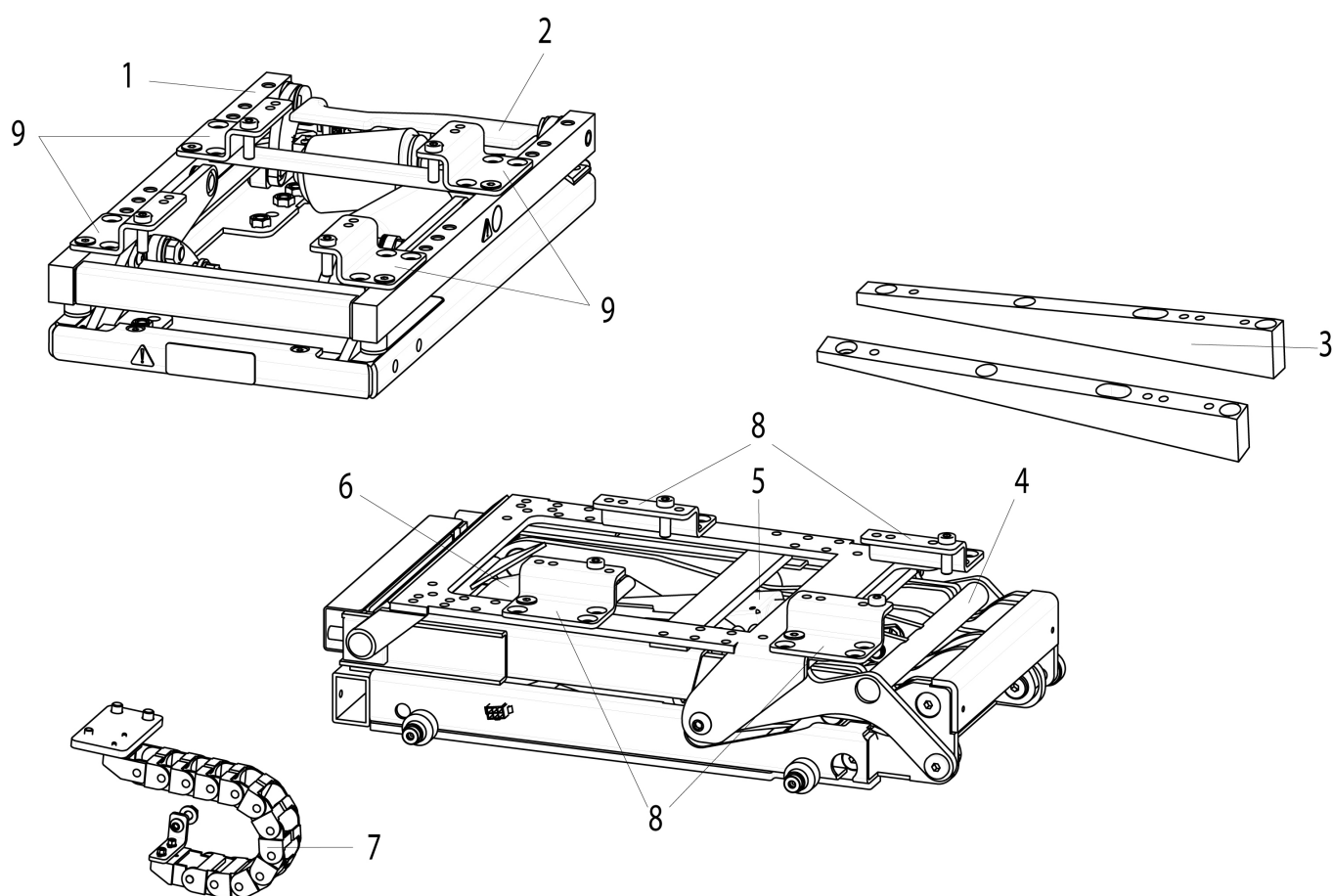
Pos.	Artikelnr.	Bezeichnung
1	035028	Montagesatz für verstellbaren Sitz mit Befestigungsteilen
2	061518	Schnittstelle Sitz
3	061520	Sitzpfosten KIT
4	014255	Sicherung für Schnittstelle Sitz
5	013862	Sterngriff M 8 x 20
6	061519	Haltestange Sitz

## ZIPPIE SALSA M - Sitzmodul (ab KW 46/2013)



Pos.	Artikelnr.	Bezeichnung	Kommentar
	21012062	Abdeckung Mikroschalter Kombimodul, mit Befestigungsmaterial	
1	21012051	Kombimodul kpl.	REAC
2	21012057	Mikroschalter und Kabelbaum, inkl. Befestigungsmaterial	
3	21012059	Abdeckung, hinten für REAC Lift- und Tilt-Modul mit Befestigungsmaterial	
4	21012053	Laufkette Kabelführung, 50 mm, inkl. Erdungskabel und Befestigungsmaterial	
5	21012056	Reed-Schalter mit Kabelbaum, inkl. Befestigungsmaterial	
6	21012054	Motor Sitzlift mit Kabelbaum, inkl. Befestigungsmaterial	
7	21012055	Motor Sitzneigung 30 Grad mit Kabelbaum, inkl. Befestigungsmaterial	

## ZIPPIE SALSA M - Sitzmodul (bis KW 45/2013)



Pos.	Artikelnr.	Bezeichnung	Kommentar
	014805	Mikroschalter und Kabelbaum	GROOVE: für elektr. Rückenwinkelverstellung, Sitzneigungsverstellungsmodule, K
	035036	Abdeckblech f. Module	
	013658	Reedschalter und Kabelbaum	GROOVE: für Sitzliftmodul und Kombimodul (Sitzlift- und Sitzneigungsverstellung)
1	20012030	Power Sitzneigungsmodul HD 30 Grad	
2	21012027	Motor für Sitzneigungsmodul 30 Grad	Aktuator Spezifikation: 6000N, Artikelnummer: 94QD2BB1 für

## ZIPPIE SALSA M - Sitzmodul (bis KW 45/2013)

Pos.	Artikelnr.	Bezeichnung	Kommentar
			ModulNr.21012 028
2	060619	Motor Sitzneigungsverstellung 30 Grad	Aktuator Spezifikation:3000N, Artikelnummer :94QD1LB1 für ModulNr.105437
3	060625	Abstandshalter - 5 Grad, inkl. Befestigungsmaterial	Paar
4	012661	Balle Kombimodul (elektrische. Sitzlift- und Sitzneigungsverstellung), ohneBefestigungsmaterial	BALLE
5	21010025	Motor für elektrische Sitzneigungsverstellung mit Federunterstützung	BALLE, Hinweis: nur für P&G Steuerung
6	013660	Motor für Sitzlift	BALLE
7	060397	Laufkette Kabelführung	
8	035029	Aufnahmekit Sitz kpl.	f. Balle Modul
9	035030	Aufnahmekit Sitz kpl.	f. MBL

## Steuerung

---

### Bezeichnung

ZIPPIE SALSA / ZIPPIE SALSA M - 4 Aktuatorenbox und Halterung

ZIPPIE SALSA / ZIPPIE SALSA M - Abschwengbare Halterung für Steuerung

ZIPPIE SALSA / ZIPPIE SALSA M - OMNI Halterung

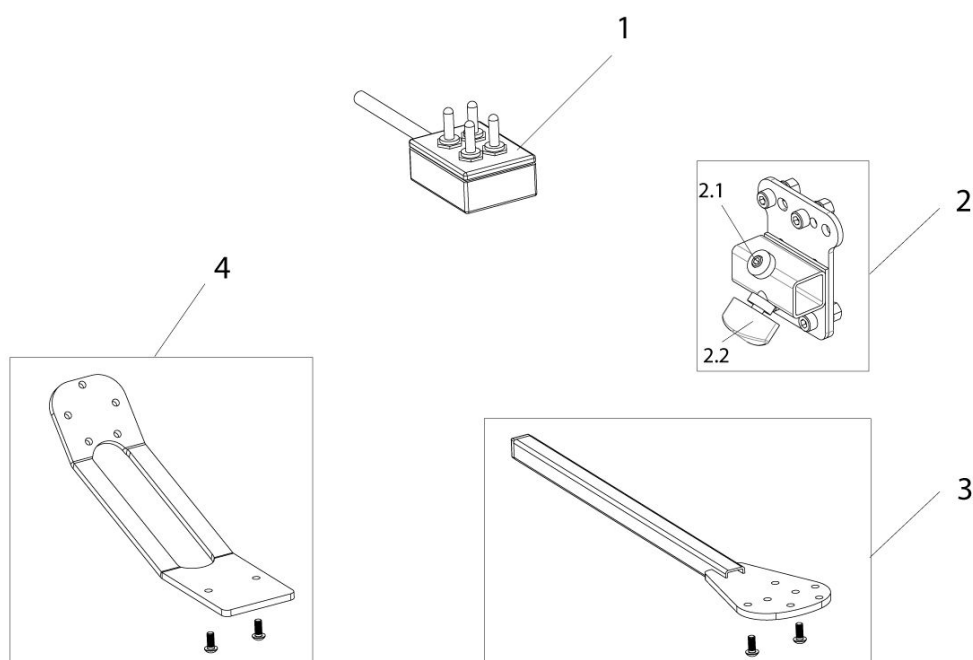
ZIPPIE SALSA / ZIPPIE SALSA M - R-Net Steuerung

ZIPPIE SALSA / ZIPPIE SALSA M - VR2 Steuerung

ZIPPIE SALSA / ZIPPIE SALSA M - VR2/R-Net Steuerung und Halterung für Begleitperson

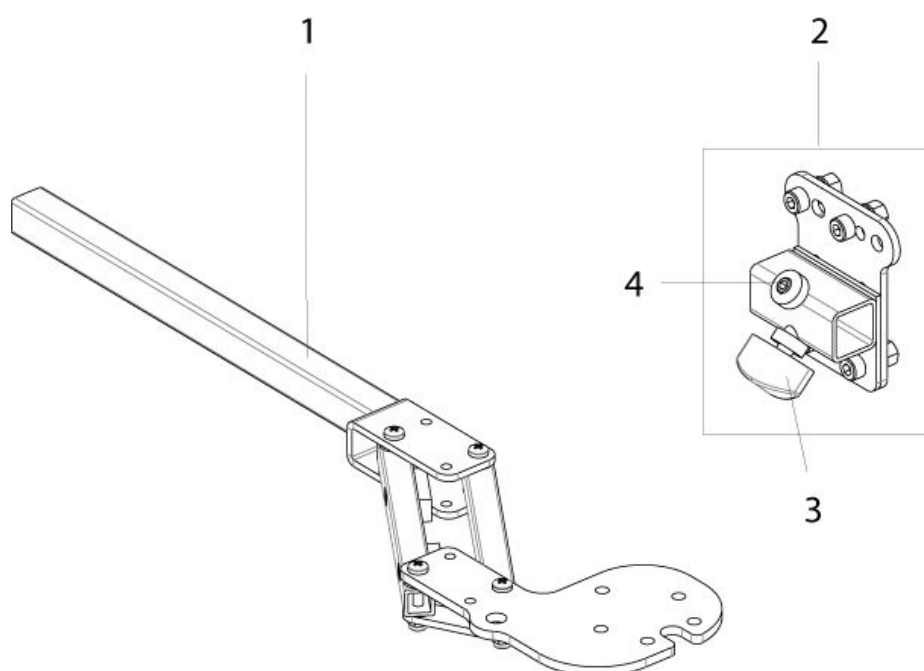


## ZIPPIE SALSA / ZIPPIE SALSA M - 4 Aktuatorenbox und Halterung



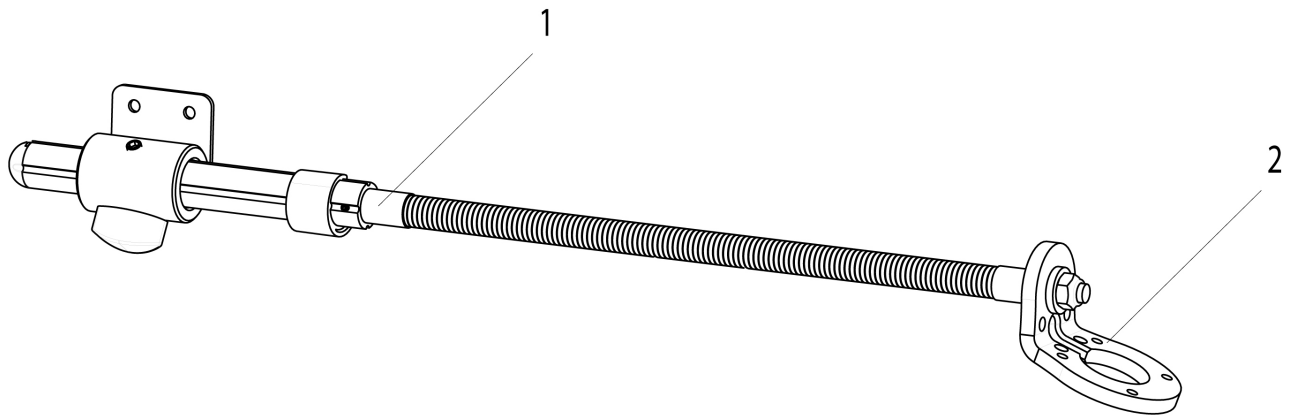
Pos.	Artikelnr.	Bezeichnung	Kommentar
	060796	Inhibit Loop mit Umbauanleitung	
1	060408	4-Aktuatoren Box	
2	060527	Aufnahme für Bedienpulshalterung, für mitlaufende und hochklappbare Armauflage	
2.1	000105015-ET	Gewindestift M6 x 8, DIN 913 mit Schraubensicherung	10 St./Pkg.
2.2	015503-ET	Flügelschraube 32-M6x12	5 St./Pkg.
3	060600	Halterung für 4-Aktuatorenbox (Montage an der Armlehne)	
4	060685	Halterung für 4-Aktuatorenbox (zur Montage an VR2 Steuerung)	

## ZIPPIE SALSA / ZIPPIE SALSA M - Abschwenkbare Halterung für Steuerung



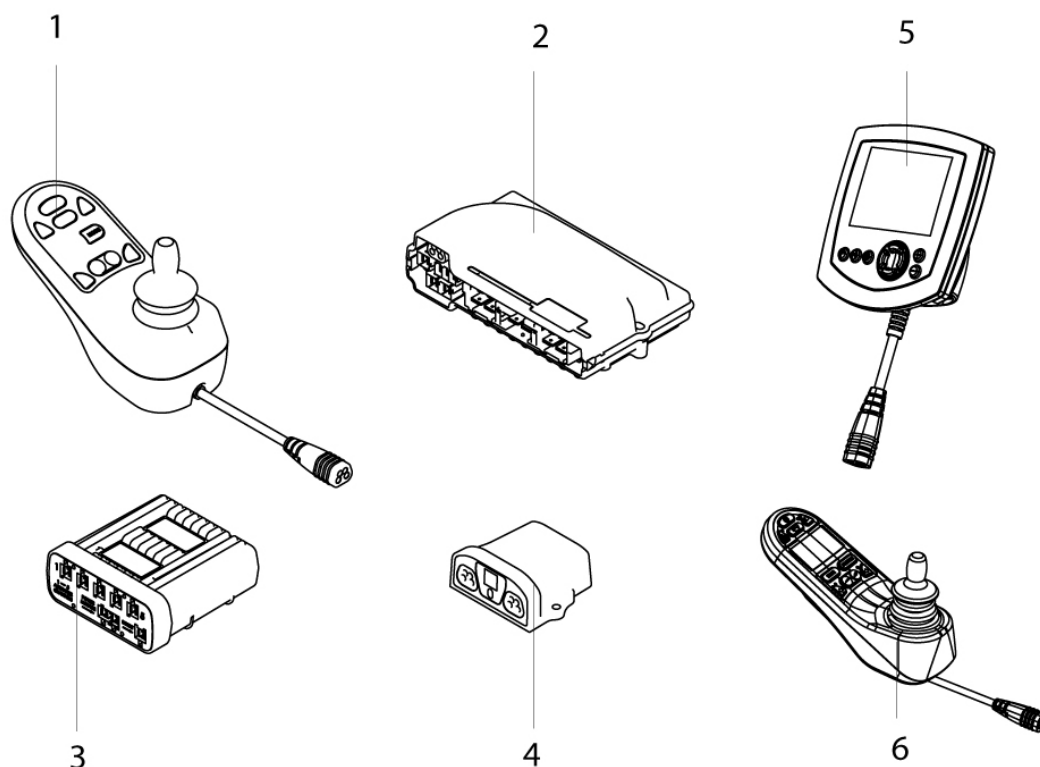
Pos.	Artikelnr.	Bezeichnung	Kommentar
1	060248-102	Bedienpulhalterung, parallel abschwenkbar	links
1	060248-101	Bedienpulhalterung, parallel abschwenkbar	rechts
2	060527	Aufnahme für Bedienpulhalterung, für mitlaufende und hochklappbare Armauflage	
3	015503-ET	Flügelschraube 32-M6x12	5 St./Pkg.
4	000105015-ET	Gewindestift M6 x 8, DIN 913 mit Schraubensicherung	10 St./Pkg.

## ZIPPIE SALSA / ZIPPIE SALSA M - OMNI Halterung



Pos.	Artikelnr.	Bezeichnung	Kommentar
1 - 3	035350	OMNI Bedienpulhalterung (Flex- Halterung) kpl.	
2	014015	Adapterplatte ED-Display FLEX	
3	21009062	Aufnahme für flexiblen Halter	links/rechts verwendbar

## ZIPPIE SALSA / ZIPPIE SALSA M - R-Net Steuerung



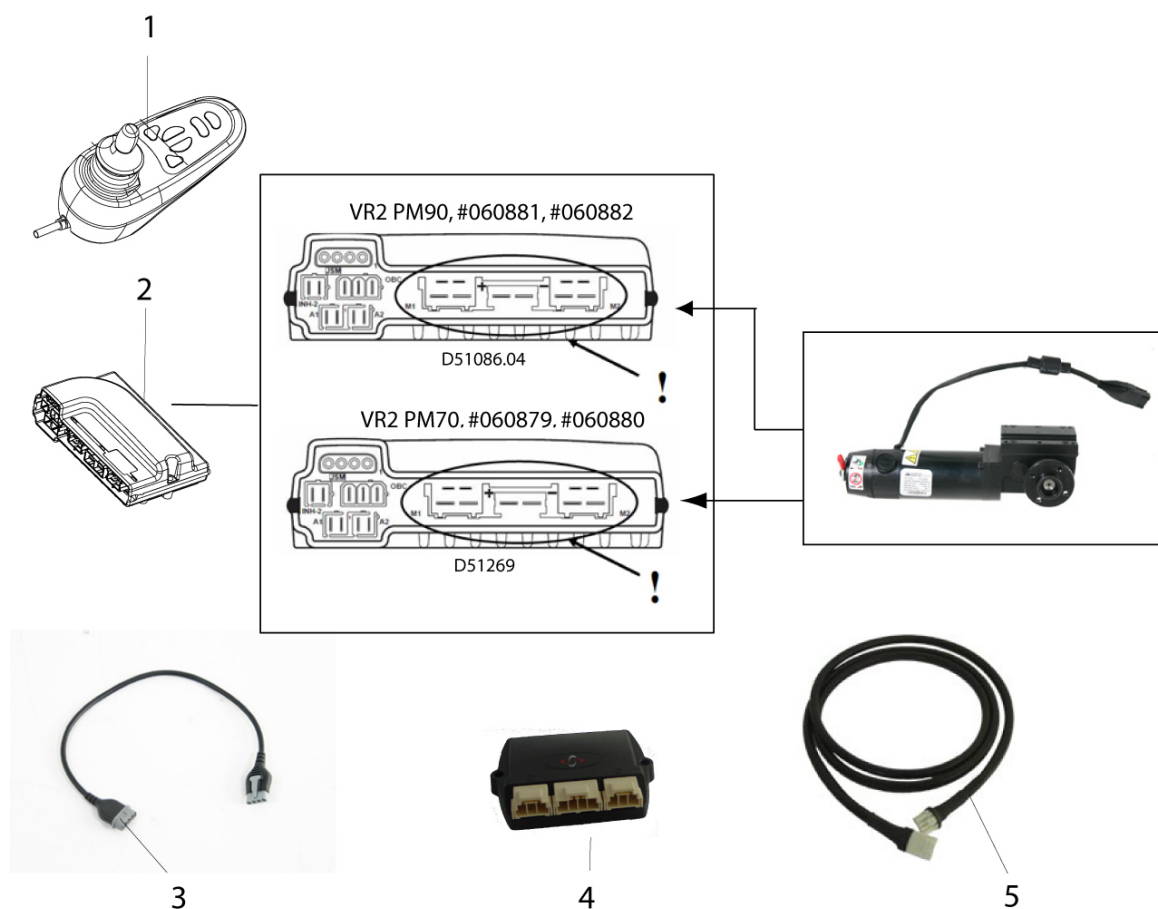
Pos.	Artikelnr.	Bezeichnung	Kommentar
	060731	R-Net Bluetooth USB PC Empfängermodul	
	060892	Bluetooth Montagmaterial	
	108532	R-Net PC Dongle, USB-Kabel und Software (Händlerversion)	
	108664	R-Net/VR2 DTT Programmiergerät (ohne Kabel)	
	015886	VR2 DTT Programmierkabel	
	065017	Befestigungssatz R-Net Bluetooth / ISM	
	015651	Befestigungsset für Joystick mit Farb-LCD (Platte, Schrauben, Unterlegscheibe)	
	015574	R-Net DTT Programmierkabel	
1	108206	R-Net Bedienpult LED JSM mit Licht	
1	108207	R-Net Bedienpult LED JSM	
2	21011011	R-Net PM90 Steuerung, ohne Programmierung, mit Befestigungsmaterial	

## ZIPPIE SALSA / ZIPPIE SALSA M - R-Net Steuerung

---

Pos.	Artikelnr.	Bezeichnung	Kommentar
2	21011021	R-Net PM90 Steuerung, mit Programmierung, mit Befestigungsmaterial	bitte Seriennummer angeben
3	015583	R-Net ISM Beleuchtung (nur Licht)	
3	015572	R-Net ISM-6L (6 Aktuatoren und Licht)	Bitte Seriennummer des Stuhles angeben!
4	108218	R-Net Bluetooth Modul (Android und Microsoft Windows)	
5	108215	Omni Schnittstelle für Eingabegeräte mit Multifunktions-Farbdisplay, 2 x 9 P	
6	015571	Bedienpulte mit Farb-LCD, für Licht und Blinker mit 2 Klinkenstecker-Anschlüssen	

## ZIPPIE SALSA / ZIPPIE SALSA M - VR2 Steuerung



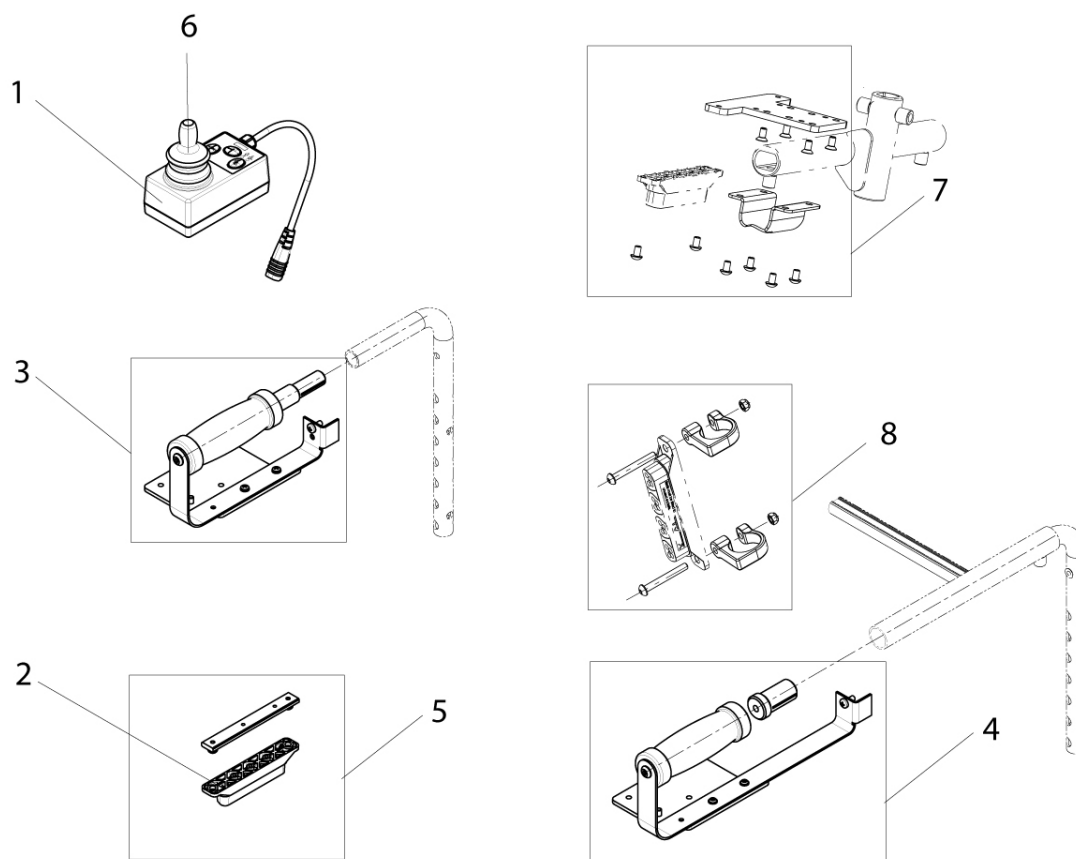
Pos.	Artikelnr.	Bezeichnung	Kommentar
	000501044	VR2 PC Software	
	000882003	Handprogrammiergerät (Händlerversion), VR/Pilot+	
1	21011015	VR2 Bedienpult 2 Aktuatoren Steuerung ohne Licht und Blinker	
1	172001.32115	VR2 Bedienpult 2 Verstellmotoren Steuerung mit Licht und Blinker	
2	21011020	VR2 PM90 Steuerung, mit Programmierung, mit Befestigungsmaterial	bitte Seriennummer angeben
2	21011010	VR2 PM90 Steuerung, ohne Programmierung, mit Befestigungsmaterial	
2	060880	VR2 PM70 Steuerung, mit Programmierung	bitte Seriennummer angeben
2	060532	VR2 PM70 Steuerung, 2 Aktuatoren, 6 und 10 km/h, mit Programmierung	SALSA

**ZIPPIE SALSA / ZIPPIE SALSA M - VR2 Steuerung**

---

<b>Pos.</b>	<b>Artikelnr.</b>	<b>Bezeichnung</b>	<b>Kommentar</b>
2	060879	VR2 PM70 Steuerung, ohne Programmierung	
3	172001.32117	VR2 Verlängerungskabel - 0,3 m	
4	172001.32105	VR2 Lichtmodul	
5	060411	VR2 Verlängerungskabel für Lichtmodul, 2000 mm	für Lift

## ZIPPIE SALSA / ZIPPIE SALSA M - VR2/R-Net Steuerung und Halterung für Begleitperson



Pos.	Artikelnr.	Bezeichnung	Kommentar
	060648	VR2 Y-Kabel Begleitsteuerung	VR2
1	108214	R-Net Dualsteuerungsbedienpult mit Joystick und Funktionstasten, inkl. BUS-Kabel und Can Bus Steckerleiste	R-Net
1	172001.32116	VR2 Bedienpult Begleitperson	
1, 3	060778	VR2 Dualsteuerung mit Kabel (ohne Kopfstütze)	VR2 - Standard
1, 3, 5	060723	Umrüstkit R-Net Dualsteuerung inkl. Bus-Kabel (ohne Kopfstütze)	R-Net
1, 4	060779	VR2 Dualsteuerung mit Kabel (mit Kopfstütze)	VR2 - Standard, bis KW 30/212
1, 4, 5	060771	R-Net Dualsteuerung inkl. Bus-Kabel (mit Kopfstütze)	R-Net, bis KW 30/2012
2	108312	R-Net CAN-BUS Steckerleiste	
3	060724	Befestigung Dualsteuerung (ohne Kopfstütze)	R-Net



**ZIPPIE SALSA / ZIPPIE SALSA M - VR2/R-Net Steuerung und Halterung für Begleitperson**

---

<b>Pos.</b>	<b>Artikelnr.</b>	<b>Bezeichnung</b>	<b>Kommentar</b>
4	060758	Befestigung Dualsteuerung (mit Kopfstütze)	R-Net, bis KW 30/2012
5	060747	R-Net Steckerleiste inkl. Befestigung	VR2/R-Net
6	108205	P&G Joystick Aufsatz	
7	21103020	Befestigung Dual-/Begleitsteuerung (mit Kopfstütze)	VR2/R-Net, ab KW 31/212
8	21109035	Befestigungs Kit BUS-Verteilerblock	

## Zubehör

---

### Bezeichnung

ZIPPIE SALSA - Bürgersteighilfe

ZIPPIE SALSA / SALSA M - 5 Tastenbox mit Klinenstecker

ZIPPIE SALSA / ZIPPIE SALSA M - Abschwenkbarer Therapietisch (ab 19.05.2014)

ZIPPIE SALSA / ZIPPIE SALSA M - Abschwenkbarer Therapietisch (bis 18.05.2014)

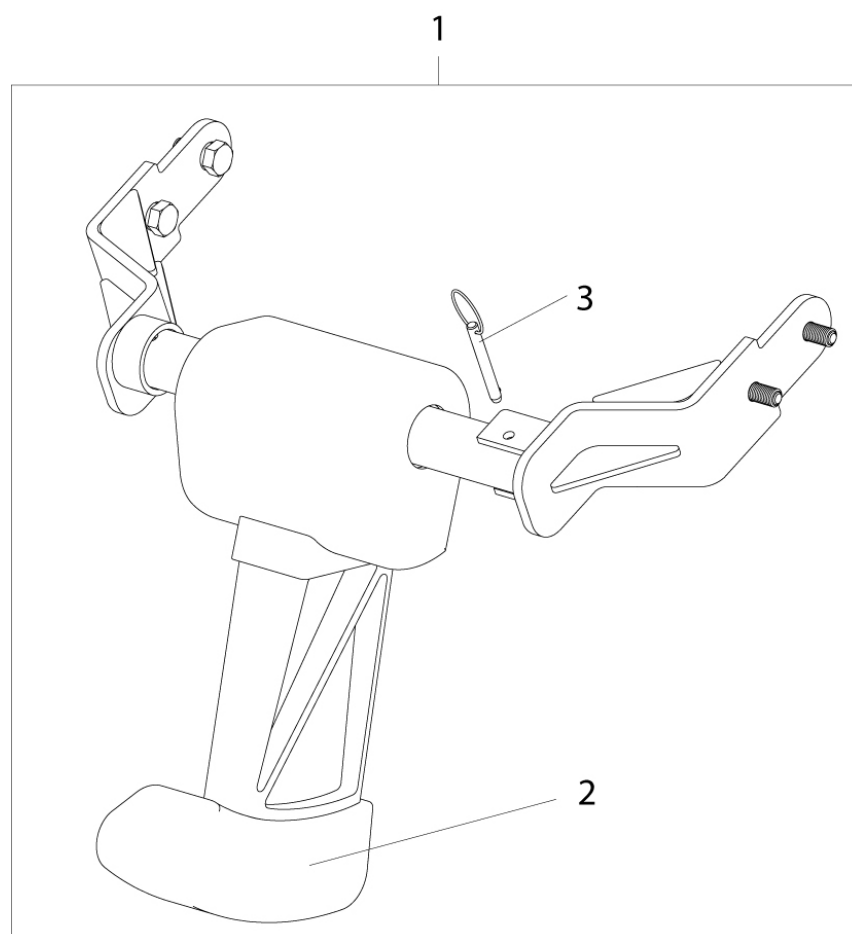
ZIPPIE SALSA / ZIPPIE SALSA M - Beckengurt

ZIPPIE SALSA / ZIPPIE SALSA M - Kopfstütze

ZIPPIE SALSA / ZIPPIE SALSA M - Ladegerät

ZIPPIE SALSA / ZIPPIE SALSA M - Rückspiegel

## ZIPPIE SALSA - Bürgersteighilfe



Pos.	Artikelnr.	Bezeichnung
1	060260	Bürgersteighilfe mit Bügel und Befestigungsteilen
2	060531	Bürgersteighilfe
3	000935.30001	Arretierstift

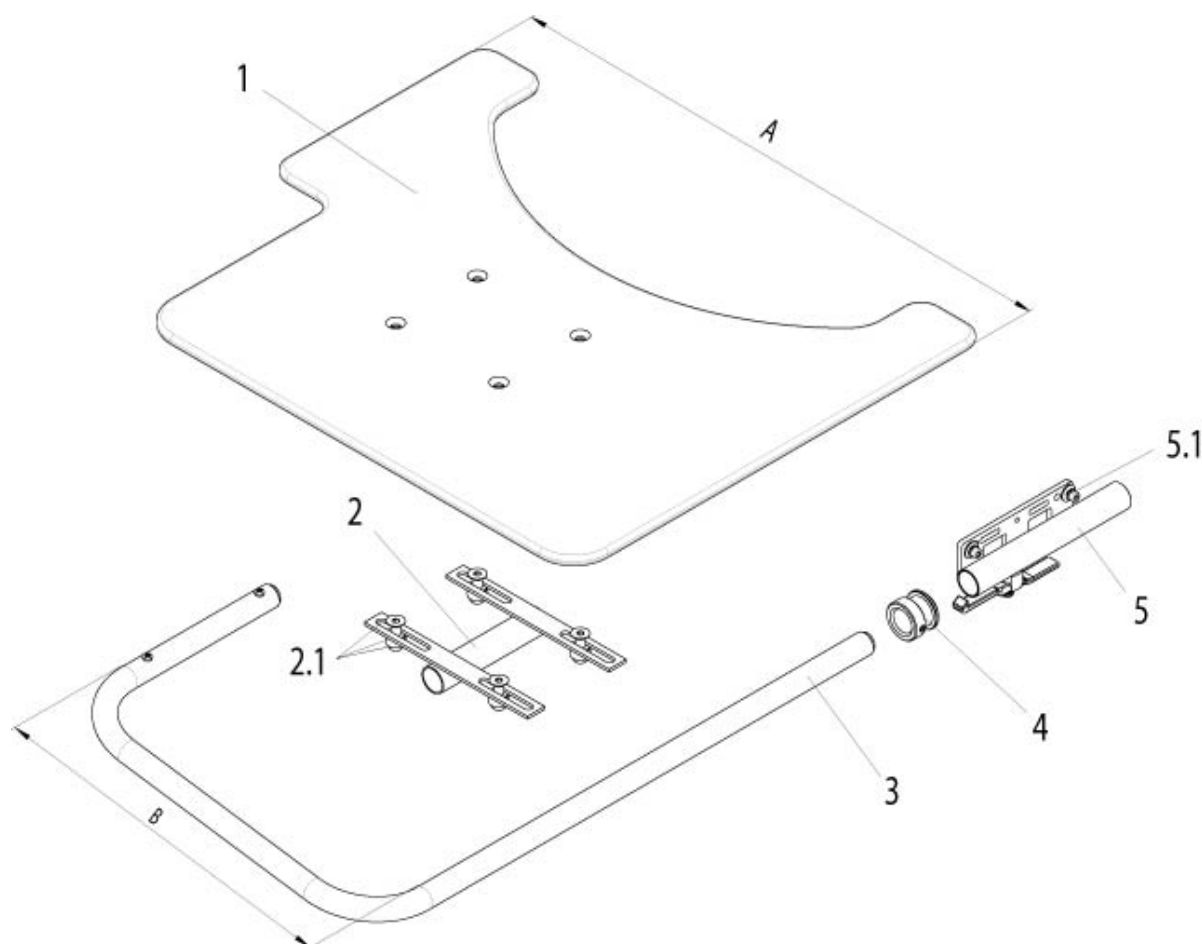
## ZIPPIE SALSA / SALSA M - 5 Tastenbox mit Klinckenstecker

---



Pos.	Artikelnr.	Bezeichnung
1	21011077	5-Tastenbox mit Klinckenstecker

## **ZIPPIE SALSA / ZIPPIE SALSA M - Abschwenkbarer Therapietisch (ab 19.05.2014)**

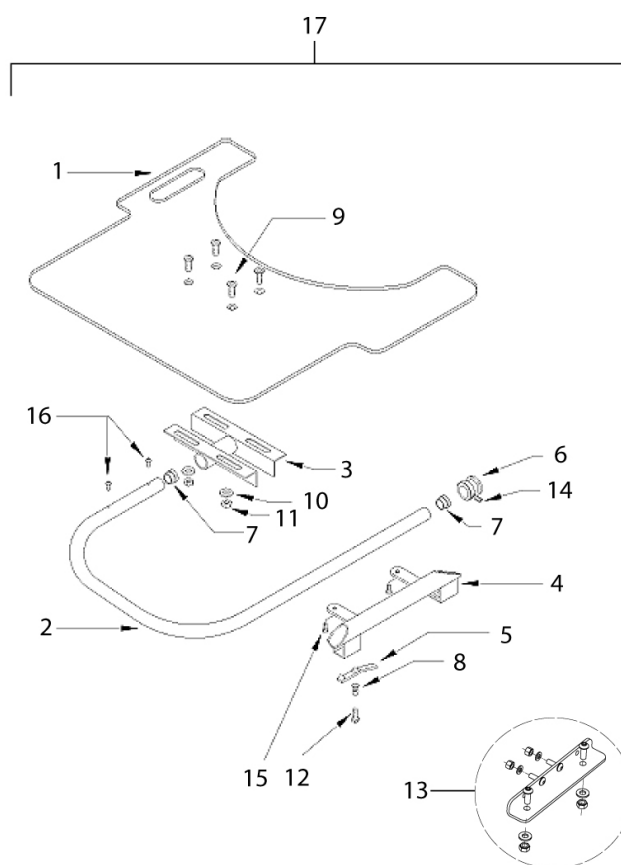


Pos.	Artikelnr.	Bezeichnung	Kommentar
1	20009003-485	Therapietischplatte, Kunststoff klar, Dicke = 8 mm, Breite A = 485 mm	SB 300 - 360 mm
1	20009003-535	Therapietischplatte, Kunststoff klar, Dicke = 8 mm, Breite A = 535 mm	SB 380 - 400 mm
1 - 5.1	20009023-535	Therapietisch kpl., Kunststoff klar, abschwenkbar links, Breite A = 535 mm	SB 380 - 400 mm
1 - 5.1	20009023-485	Therapietisch kpl., Kunststoff klar, abschwenkbar links, Breite A = 485 mm	SB 300 - 360 mm
1 - 5.1	20009022-485	Therapietisch kpl., Kunststoff klar, abschwenkbar rechts, Breite A = 485 mm	SB 300 - 360 mm
1 - 5.1	20009022-535	Therapietisch kpl., Kunststoff klar, abschwenkbar rechts, Breite A = 535 mm	SB 380 - 400 mm
2, 2.1	20009009	Drehlager für Therapietisch, mit Befestigungsmaterial	
2.1	20009010	Befestigungsmaterial Drehlager	
3	20009002-280	Halterohr für Therapietisch, Breite B = 280 mm	SALSA / SALSA

## **ZIPPIE SALSA / ZIPPIE SALSA M - Abschwenkbarer Therapietisch (ab 19.05.2014)**

<b>Pos.</b>	<b>Artikelnr.</b>	<b>Bezeichnung</b>	<b>Kommentar</b>
			R <sup>2</sup> / SALSA M / SALSA M <sup>2</sup> : SB 410 - 430 mm, ZIPPIE SALSA /ZIPPIE SALSA M: SB 380 - 400 mm
3	20009002-210	Halterrohr für Therapietisch, Breite B = 210 mm	SB 300 - 360 mm
4	21009128	Haltering mit Stift	
5, 5.1	20009021-003	Halter für Therapietisch, kpl.	links, bei allen SALSA`s Std Sitz
5, 5.1	20009021-004	Halter für Therapietisch, kpl.	rechts, bei allen SALSA`s Std Sitz

## ZIPPIE SALSA / ZIPPIE SALSA M - Abschwenkbarer Therapietisch (bis 18.05.2014)



Pos.	Artikelnr.	Bezeichnung	Kommentar
1	696000.3705	Therapietisch SB 360mm	
1	696000.3700	Therapietisch SB 410mm	
2	000709.3741	Bügel für Therapietisch 360 / 410 mm	
3	410847010	Drehlager für Tischplatte	
4	709001.3733	Aufnahme für Therapietisch	
5	561067	Verriegelungshebel	
6	000934.7019	Haltering	
7	000934.0405	Endstopfen	
8	000937.7003	Feder	
9	000925.1016	Senkschraube M 8 x 20	
10	000941.0205	Unterlegscheibe 1/4 Zoll x 9/16 Zoll	
11	202100M	Sechskantmutter M8 Nylock	
12	000922.0200	Sechskantschraube M 6 x 20	

## **ZIPPIE SALSA / ZIPPIE SALSA M - Abschwenkbarer Therapietisch (bis 18.05.2014)**

<b>Pos.</b>	<b>Artikelnr.</b>	<b>Bezeichnung</b>	<b>Kommentar</b>
13	014857	Aufnahme Therapietisch	Links/rechts verwendbar
14	225100M	Gewindestift M 6 X 6 RINGSCHNEIDE	
15	000925.0306	Schraube M 6 X 10 POZI Flach	
16	000925.0029	Schraube NO 6 X 3/8 Zoll Lang Pozi Flachkopf	
17	808003.3726	Therapietisch abschwenkbar kpl. SB 360mm	links oder rechts anbaubar, bitte bei Bestellung angeben
17	808003.3705	Therapietisch abschwenkbar kpl. SB 410mm	links oder rechts anbaubar, bitte bei Bestellung angeben



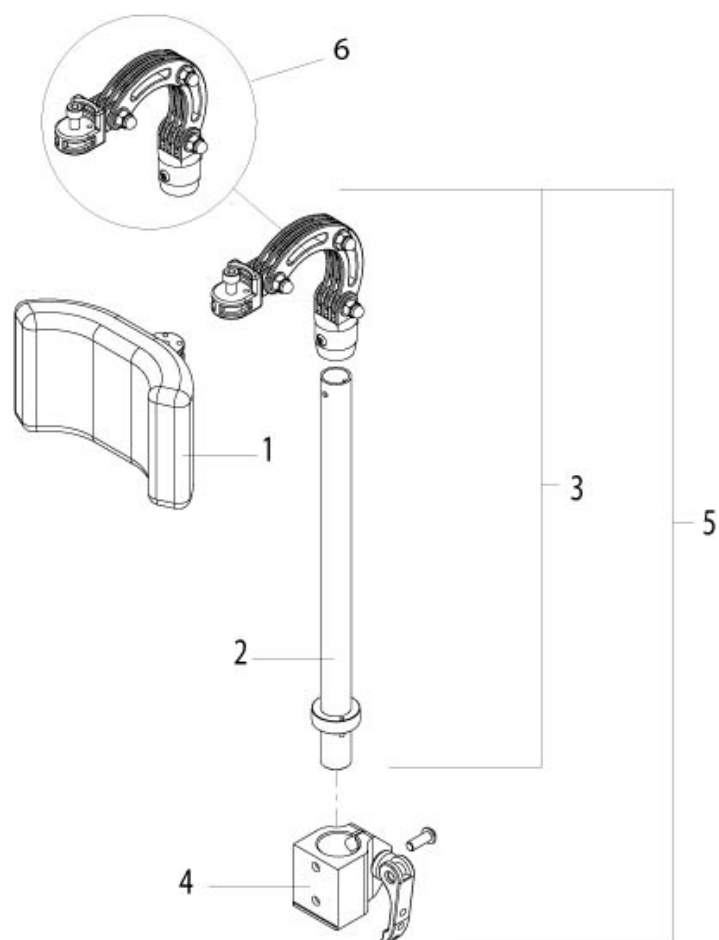
**ZIPPIE SALSA / ZIPPIE SALSA M - Beckengurt**

---



Pos.	Artikelnr.	Bezeichnung
1	035040-000	Beckengurt

## ZIPPIE SALSA / ZIPPIE SALSA M - Kopfstütze



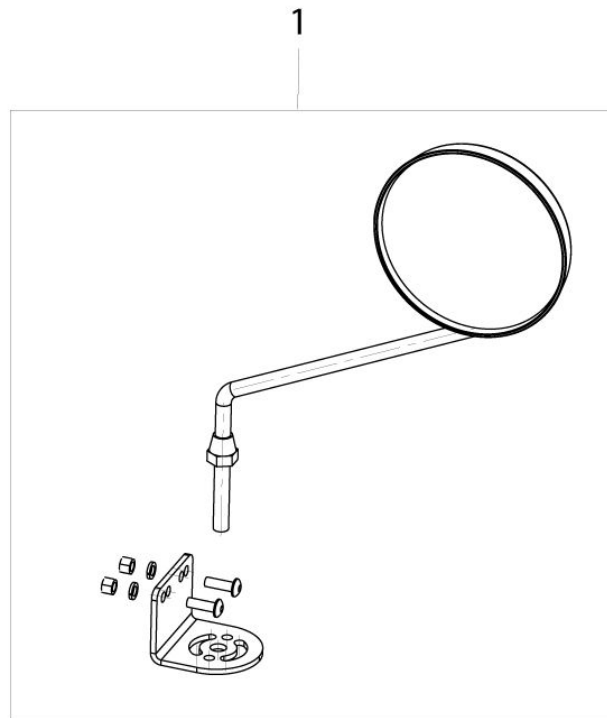
Pos.	Artikelnr.	Bezeichnung
	20009065	Kopfstützen Gelenke Baugruppe
1	015485	Kopfstütze geschwungen - mittel - 200 x 110 mm
2	015483	Kopfstützenhalter Rohr, 350 mm, 2 Gelenke
3	84303012-001	Kopfstütze mit Polster - medium- (200 x 110 mm)
4	035072	Halter für Kopfstütze
5	035083	Kopfstütze mittel 350mm

## ZIPPIE SALSA / ZIPPIE SALSA M - Ladegerät



Pos.	Artikelnr.	Bezeichnung
1, 2	20016103	8 A IEB Ladegerät mit UK 3 PIN Netzkabel
1, 3	20016102	8 A IEB Ladegerät mit EU 2 PIN Netzkabel
2	060501	UK Netzkabel mit 3 PIN Stecker
2, 4	060795	8 A CTE Ladegerät mit UK 3 PIN Netzkabel
3	060500	EU Netzkabel mit 2 PIN Stecker
3, 4	060794	8 A CTE Ladegerät mit EU 2 PIN Netzkabel

## ZIPPIE SALSA / ZIPPIE SALSA M - Rückspiegel



Pos.	Artikelnr.	Bezeichnung
1	035172	Rückspiegel

**Sunrise Medical GmbH & Co. KG**

Kahlbachring 2-4  
D-69254 Malsch/Heidelberg  
Germany  
Tel.: +49 (0) 7253/980-0  
Fax: +49 (0) 7253/980-222  
[www.sunrisemedical.de](http://www.sunrisemedical.de)

**Sunrise Medical A.G.**

Lückhalde 14  
CH-3074 Muri bei Bern  
Switzerland  
Tel.: +41 (0) 31-958-3838  
Fax: +41 (0) 31-958-3848  
[www.sunrisemedical.ch](http://www.sunrisemedical.ch)