

# **Ersatzteilkatalog Schweiz**

## **SALSA / SALSA M**

## Inhaltsverzeichnis

---

SALSA / SALSA M	7
Antriebsrad / Lenkrad	8
SALSA - 12,5 Zoll Antriebsrad, Luft	9
SALSA - 12,5 Zoll Antriebsrad, Vollgummi	10
SALSA - 14 Zoll Stollenprofil Antriebsrad, Luft	11
SALSA - 14 Zoll Stollenprofil Antriebsrad, Vollgummi	12
SALSA - 14 Zoll V-Type Antriebsrad, Luft	13
SALSA - 14 Zoll V-Type Antriebsrad, Vollgummi	14
SALSA - 8,5 Zoll/9 Zoll Lenkrad, Vollgummi	15
SALSA - Antriebsrad, Not-Freilauf (nur für UK)	16
SALSA M - 13 Zoll Antriebsrad, Luft	18
SALSA M - 13 Zoll Antriebsrad, Vollgummi	19
SALSA M - 6/7 Zoll Lenkrad, Vollgummi	20
Armlehne	21
SALSA / SALSA M - Mitlaufende Armstütze	22
Fußraste	23
SALSA / SALSA M - 70° Fußrastenhalter, abschwenkbar	24
SALSA / SALSA M - Fußbrett durchgehend	25
SALSA / SALSA M - Fußbrett, winkelverstellbar	27
SALSA / SALSA M - Fußraste, elektrisch hochschwenkbar, ohne Längenausgleich	28
SALSA / SALSA M - Fußraste, manuell hochschwenkbar	30
SALSA / SALSA M - Fußrastenhalter, elektrisch hochschwenkbar, mit Längenausgleich	32
SALSA / SALSA M - Steckerlose Beinstützen	34

## Inhaltsverzeichnis

---

SALSA / SALSA M - Verstellbare Aufnahme für Fußrastenhalter	35
SALSA M - Fußraste, zentral montiert	36
SALSA M - Fußraste, zentral montiert UL 20 - 32	37
SALSA M - Fußraste, zentral montiert UL 37 - 42	38
Kabelbäume	40
SALSA - Batteriekabel	41
SALSA - R-Net Aktuatorenkabel	42
SALSA - VR2 Aktuatorenkabel	44
SALSA / SALSA M - R-Net BUS Kabel	46
SALSA / SALSA M - VR2/R-Net Beleuchtungskabel	47
SALSA M - Batteriekabel	48
SALSA M - R-Net Aktuatorenkabel	49
SALSA M - VR2 Aktuatorenkabel	50
Licht	52
SALSA - LED Frontleuchten und Blinker	53
SALSA - LED Rückleuchten und Blinker	54
SALSA - LED StVZO Frontleuchten (ab 09.10.2014)	55
SALSA - STVZO Frontleuchten (bis 08.10.2014)	57
SALSA - STVZO Rückleuchten	58
SALSA M - LED Frontleuchten und Blinker	59
SALSA M - LED Rückleuchten und Blinker	61
SALSA M - LED StVZO Frontleuchten (ab Seriennummer SALXM14081416)	62
SALSA M - STVZO Frontleuchten (bis Seriennummer SALXM14081415)	64
SALSA M - STVZO Rückleuchten	65

## Inhaltsverzeichnis

---

Motor	66
SALSA - Motor	67
SALSA M - Halterung	70
SALSA M - Halterung, Gleitbuchsen- und Gummipuffer	71
SALSA M - Motor	72
Produktaufkleber	74
SALSA - Produktaufkleber	75
SALSA M - Produktaufkleber	77
Rahmen	79
SALSA - Abdeckungen	80
SALSA - Batterie	81
SALSA - Batterietisch	82
SALSA - Fahrgestell	83
SALSA - Federung	84
SALSA - Heckantrieb Sicherheitsräder	85
SALSA M - Abdeckungen	86
SALSA M - Batterie	87
SALSA M - Fahrgestell	88
SALSA M - Fahrgestell, Gleitbuchsenkit	89
SALSA M - Fahrgestell, Schraubenkit	90
SALSA M - Federung	91
Sitz / Rücken	92
SALSA - Schnittstelle Sitz/Gestell	93
SALSA - Sitzmodul	94

## Inhaltsverzeichnis

---

SALSA / SALSA M - Aktiv Komfort Rücken, mit Klettband	96
SALSA / SALSA M - Anatomischer Rücken, Halterung	97
SALSA / SALSA M - Kleiderschutz	98
SALSA / SALSA M - Komfort Rücken	99
SALSA / SALSA M - Komfort Rücken, mit Gurtnetz	100
SALSA / SALSA M - Komfort Rücken, mit Klettband	101
SALSA / SALSA M - Komfortsitz	102
SALSA / SALSA M - Optimum Komfort Sitz, mit Gurtnetz	104
SALSA / SALSA M - Passive Komfort Rücken, mit Klettband	105
SALSA / SALSA M - Rücken, elektrisch/manuell winkelverstellbar	106
SALSA / SALSA M - Rücken/Sitzrahmen	108
SALSA / SALSA M - Rückenbespannung	109
SALSA / SALSA M - Sicherheitsfaltenbalg für Sitzmodul	110
SALSA / SALSA M - Sitzabdeckung, verstellbar	111
SALSA / SALSA M - Sitzkissen	112
SALSA / SALSA M - Sitzplatte und Begrenzungsleisten	113
SALSA / SALSA M - Standard Komfort Sitz	115
SALSA / SALSA M - Transit Kit	116
SALSA M - Schnittstelle Sitz/Gestell	117
SALSA M - Sitzmodul (ab KW 46/2013)	118
SALSA M - Sitzmodul (bis KW 45/2013)	119
Steuerung	121
SALSA / SALSA M - 4 Aktuatorenbox und Halterung	122
SALSA / SALSA M - Abschwenkbare Halterung für Steuerung	123
SALSA / SALSA M - Abschwenkbare Halterung für Steuerung (SALSA / SALSA	124

## Inhaltsverzeichnis

---

M)	
SALSA / SALSA M - OMNI Halterung	125
SALSA / SALSA M - R-Net Steuerung	126
SALSA / SALSA M - VR2 Steuerung	128
SALSA / SALSA M -VR2/R-Net Steuerung und Halterung für Begleitperson	130
SALSA / SALSA M2 - Buddy-Buttons	132
SALSA/ SALSA M - OMNI Halterung	134
Zubehör	135
JAY Anbauteile	136
SALSA - Bürgersteighilfe	137
SALSA - Stockhalter	138
SALSA / SALSA M - 5 Tastenbox mit Klinkenstecker	139
SALSA / SALSA M - Abschwenkbarer Therapietisch (ab 19.05.2014)	140
SALSA / SALSA M - Abschwenkbarer Therapietisch (bis 18.05.2014)	142
SALSA / SALSA M - Beckengurt	143
SALSA / SALSA M - Komfort Kopfstütze	144
SALSA / SALSA M - Kopfstütze	145
SALSA / SALSA M - Ladegerät	146
SALSA / SALSA M - Rückspiegel	147
SALSA M - Stockhalter	148
Therapietisch Bedienpult, umkehrbar	149

## **SALSA / SALSA M**

---

### **Bezeichnung**

Antriebsrad / Lenkrad

Armlehne

Fußraste

Kabelbäume

Licht

Motor

Produktaufkleber

Rahmen

Sitz / Rücken

Steuerung

Zubehör

## **Antriebsrad / Lenkrad**

---

### **Bezeichnung**

SALSA - 12,5 Zoll Antriebsrad, Luft

SALSA - 12,5 Zoll Antriebsrad, Vollgummi

SALSA - 14 Zoll Stollenprofil Antriebsrad, Luft

SALSA - 14 Zoll Stollenprofil Antriebsrad, Vollgummi

SALSA - 14 Zoll V-Type Antriebsrad, Luft

SALSA - 14 Zoll V-Type Antriebsrad, Vollgummi

SALSA - 8,5 Zoll/9 Zoll Lenkrad, Vollgummi

SALSA - Antriebsrad, Not-Freilauf (nur für UK)

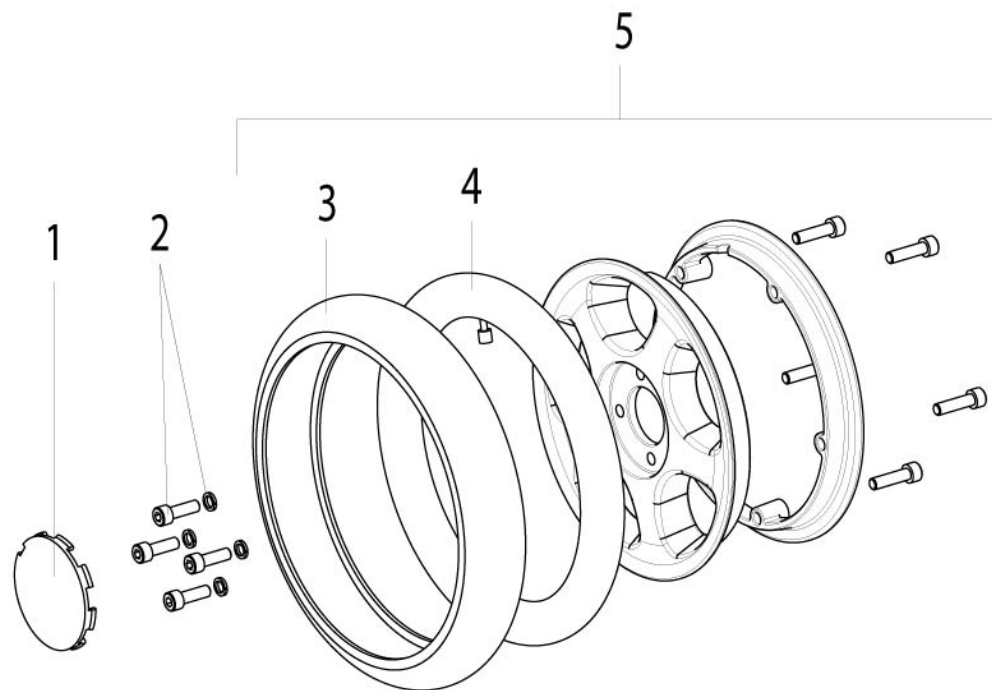
SALSA M - 13 Zoll Antriebsrad, Luft

SALSA M - 13 Zoll Antriebsrad, Vollgummi

SALSA M - 6/7 Zoll Lenkrad, Vollgummi

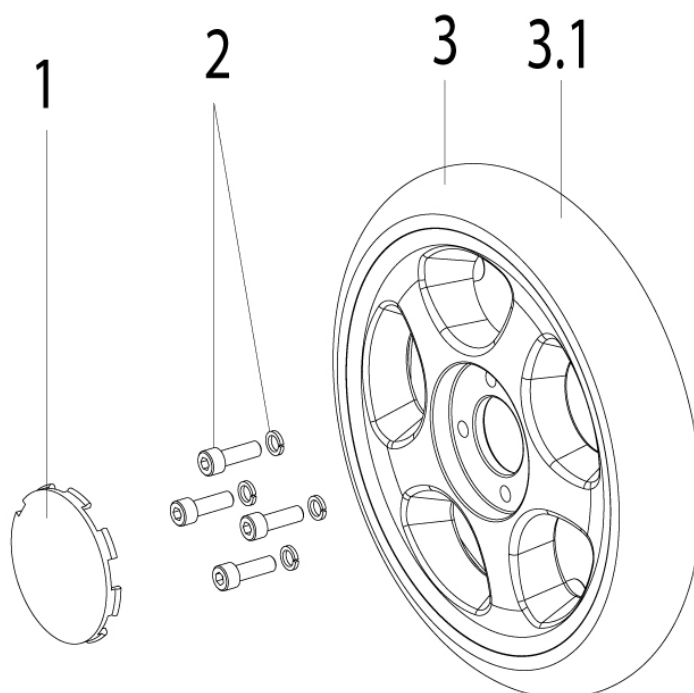


## SALSA - 12,5 Zoll Antriebsrad, Luft



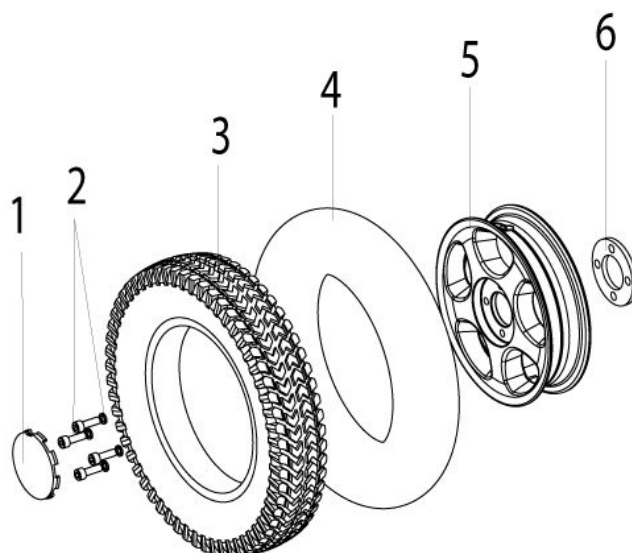
Pos.	Artikelnr.	Bezeichnung	Kommentar
	060539	Umrüstsatz: 12,5 Zoll Antriebsräder Luft und 8,5 Zoll Lenkräder Vollgummi	Je ein Paar
1	014300	Radkappe	10 St./Pkg.
2	060763	Montagesatz Antriebsrad (4Schrauben/Scheiben)	
3	000703.0300	Reifen 12,5 Zoll, Luft, Beschriftung auf Reifen: 12 1/2 X 2 1/4 (57-203)	
4	000698.0301	Schlauch 12,5 Zoll x 2,25 Zoll, TR13	
5	060311	Rad 12,5 Zoll, Luft, Beschriftung auf Reifen: 12 1/2 X 2 1/4 (57-203)	

## SALSA - 12,5 Zoll Antriebsrad, Vollgummi



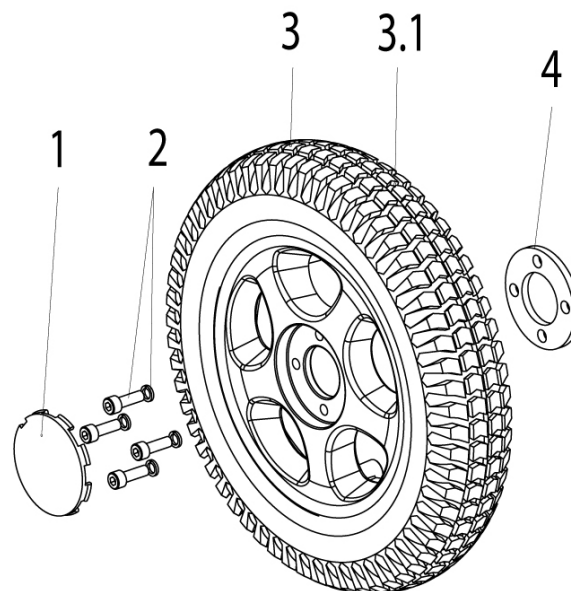
Pos.	Artikelnr.	Bezeichnung	Kommentar
	060764	Umrüstsatz: 12,5 Zoll Antriebsräder Vollgummi und 8,5 Zoll Lenkräder Vollgummi	Je ein Paar
1	014300	Radkappe	10 St./Pkg.
2	060763	Montagesatz Antriebsrad (4Schrauben/Scheiben)	
3	060765	Rad 12,5 Zoll, Vollgummi, Beschriftung auf Reifen: 12 1/2 X 2 1/4 (57-203)	
3.1	015712	Reifen 12,5 Zoll, Vollgummi, Beschriftung auf Reifen: 12 1/2 X 2 1/4 (57-203)	

## SALSA - 14 Zoll Stollenprofil Antriebsrad, Luft



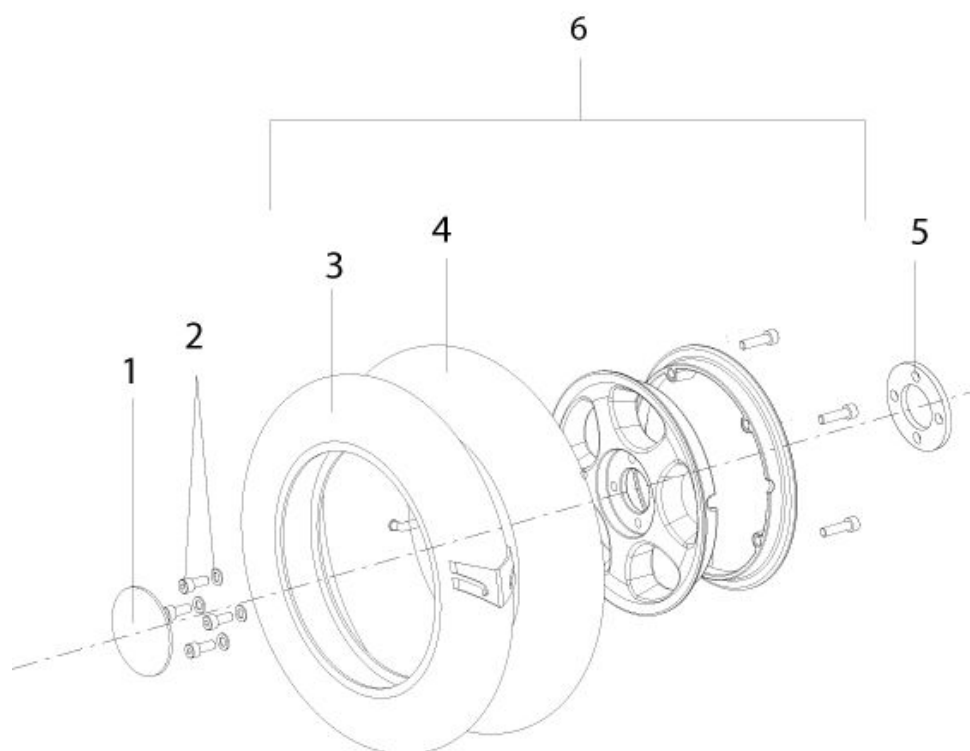
Pos.	Artikelnr.	Bezeichnung	Kommentar
-	060816	Umrüstsatz: 14 Zoll Antriebsräder Stollenprofil Luft und 9 Zoll Lenkräder Vo	Je Rad und Distanzscheibe ein Paar
1	014300	Radkappe	10 St./Pkg.
1-5	060820	14 Zoll Antriebsrad Luft Stollenprofil mit Montagesatz Antriebsrad	
2	060763	Montagesatz Antriebsrad (4Schrauben/Scheiben)	
3	384709	Reifen 14 Zoll, Luft, Beschriftung auf Reifen: 3.00-8, grau	
4	384739	Schlauch 14 Zoll	
6	060174	Distanz für Motor	

## SALSA - 14 Zoll Stollenprofil Antriebsrad, Vollgummi



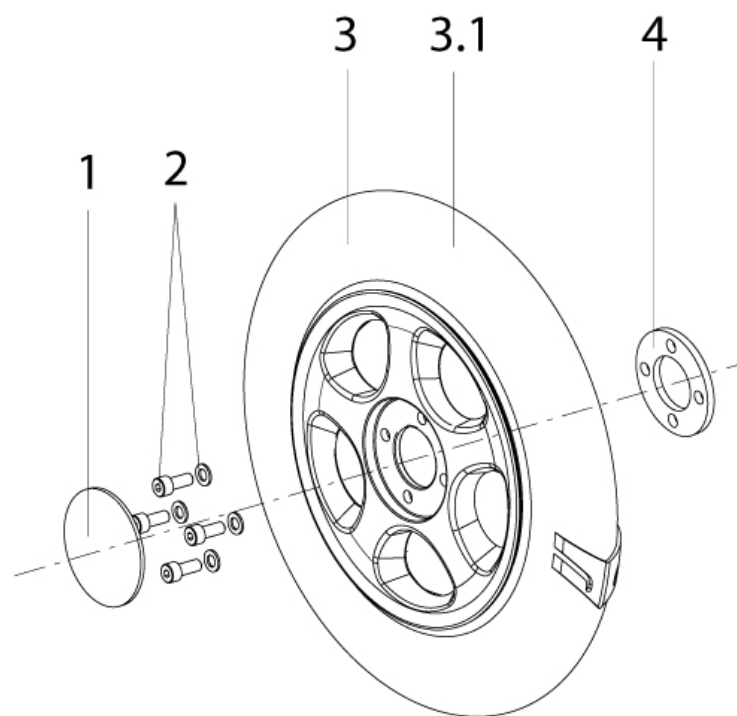
Pos.	Artikelnr.	Bezeichnung	Kommentar
	015452	Reifen 14 Zoll, Stollenprofil, Vollgummi, Beschriftung auf Reifen: 3.00-8,grau	
-	060815	Umrüstsatz: 14 Zoll Antriebsräder Vollgummi Stollenprofil und 9 Zoll Lenkräder	
1	014300	Radkappe	10 St./Pkg.
1-4	060819	14 Zoll Antriebsrad Vollgummi Stollenprofil mit Montagesatz Antriebsrad	
2	060763	Montagesatz Antriebsrad (4Schrauben/Scheiben)	
4	060174	Distanz für Motor	

## SALSA - 14 Zoll V-Type Antriebsrad, Luft



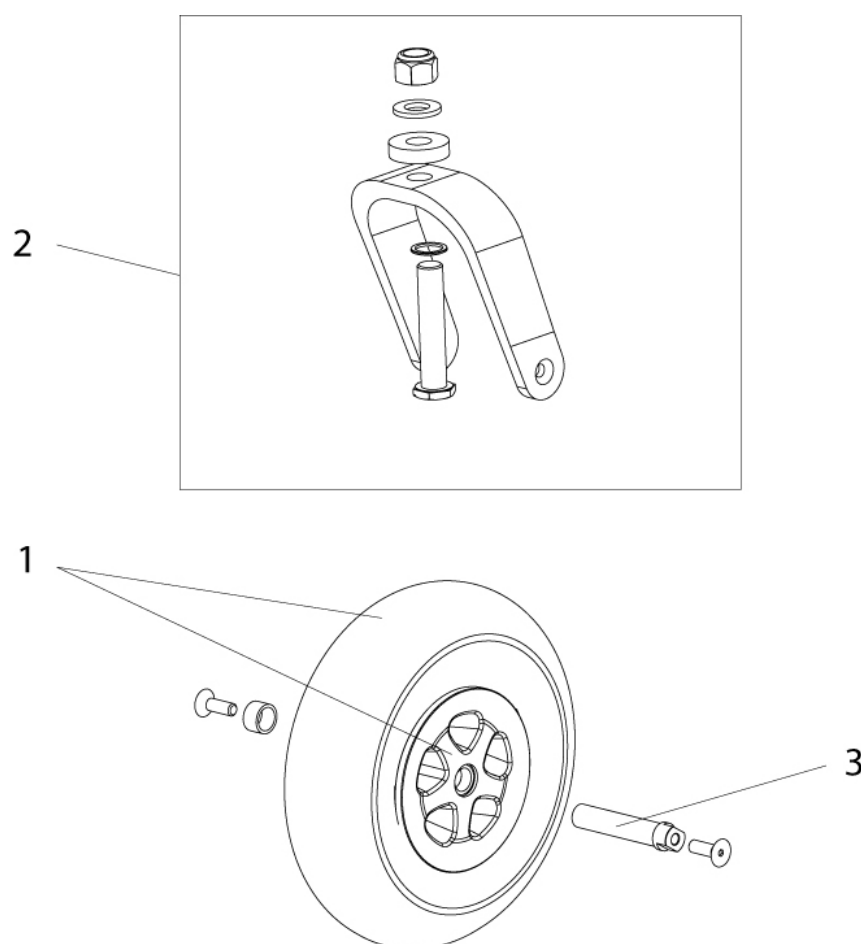
Pos.	Artikelnr.	Bezeichnung	Kommentar
	060667	Umrüstsatz: 14 Zoll V Antriebsräder Luft und 9 Zoll Lenkräder Vollgummi und	je ein Paar
1	014300	Radkappe	10 St./Pkg.
2	060763	Montagesatz Antriebsrad (4Schrauben/Scheiben)	
3	014026	Reifen 14 Zoll, V-Type, Luft, Beschriftung auf Reifen: 3.00-8, grau	
4	384739	Schlauch 14 Zoll	
5	060174	Distanz für Motor	
6	012271	Rad 14 Zoll, Luft, V-Type, Beschriftung auf Reifen: 3.00-8	rechts
6	012272	Rad 14 Zoll, Luft, V-Type, Beschriftung auf Reifen: 3.00-8	links

## SALSA - 14 Zoll V-Type Antriebsrad, Vollgummi



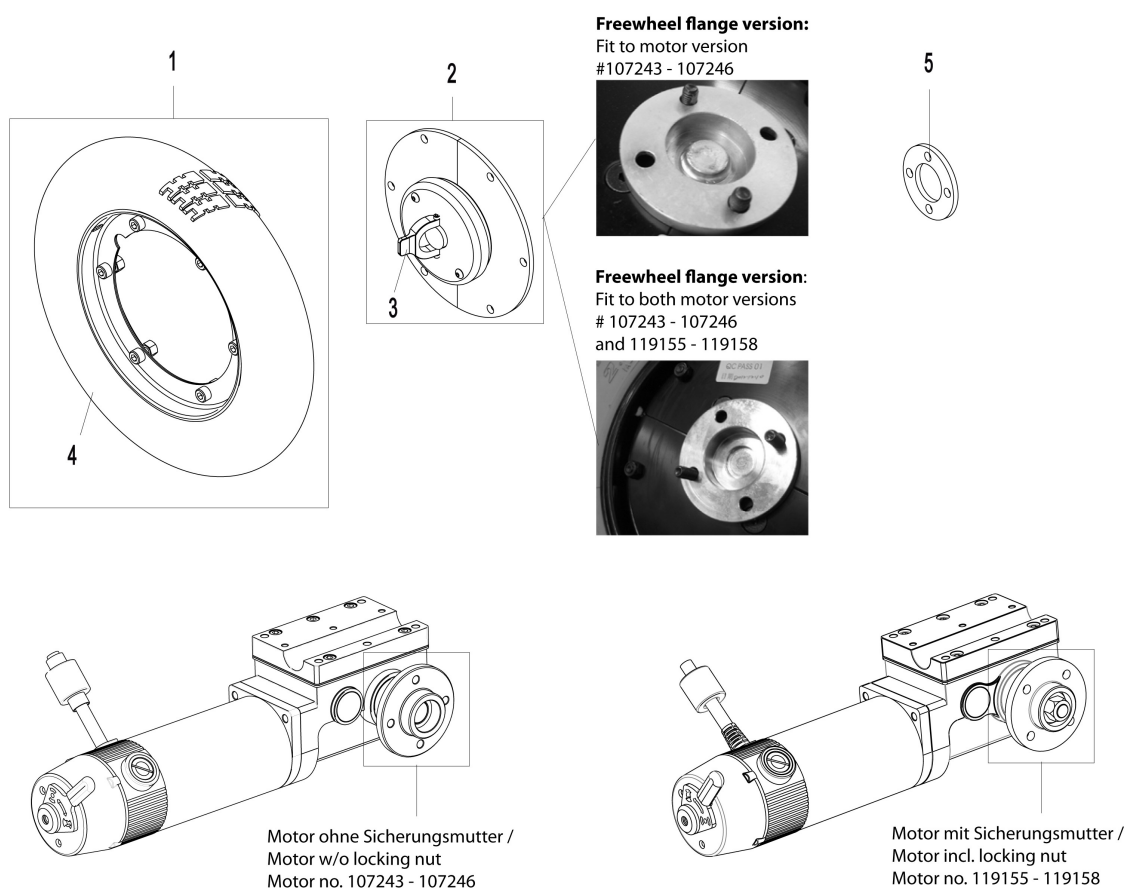
Pos.	Artikelnr.	Bezeichnung	Kommentar
	060552	Umrüstsatz: 14 Zoll Antriebsräder V-Type, Vollgummi und 9 Zoll Lenkräder, Vo	Je Rad und Distanzscheibe ein Paar
1	014300	Radkappe	10 St./Pkg.
2	060763	Montagesatz Antriebsrad (4Schrauben/Scheiben)	
3	060381	Rad 14 Zoll, Vollgummi, V-Type, Beschriftung auf Reifen: 3.00-8	links
3	060380	Rad 14 Zoll, Vollgummi, V-Type, Beschriftung auf Reifen: 3.00-8	rechts
3.1	015453	Reifen 14 Zoll, V-Type, Vollgummi, Beschriftung auf Reifen: 3.00-8, grau	
4	060174	Distanz für Motor	

## SALSA - 8,5 Zoll/9 Zoll Lenkrad, Vollgummi



Pos.	Artikelnr.	Bezeichnung
	011770	Reifen 8,5 Zoll, Vollgummi, Beschriftung auf Reifen: 8 1/2 X 2
	015450	9 Zoll Reifen, Vollgummi
1	011773	Lenkrad 8,5 Zoll x 2 Zoll Vollgummi
1	011753	Lenkrad 9 Zoll x 2,5 Zoll Vollgummi
2	060519	8 Zoll/9 Zoll Lenkradgabel
3	015472	8,5 Zoll Achse mit Befestigungsmaterial
3	015473	9 Zoll Radachse mit Befestigungsmaterial

## SALSA - Antriebsrad, Not-Freilauf (nur für UK)



Pos.	Artikelnr.	Bezeichnung	Kommentar
1	060825	Antriebsrad 12,5 Zoll Vollgummi Not-Freilauf	nur in UK erhältlich
1	060817	Antriebsrad 13 Zoll Vollgummi Not-Freilauf	
1 - 2	21307001-002	Not-Freilauf 13 Zoll, Vollgummi, Beschriftung auf Reifen: 2.50-8, für MotorNr. 119155 - 119158 (mit Distanz Nr. 060174)	
1 - 2	21307001-001	Not-Freilauf 12,5 Zoll, Vollgummi, Beschriftung auf Reifen: 12 1/2 X 2 1/4 für Motor Nr. 119155 - 119158 (mit Distanz # 060174)	
1+2	015664-02	Not-Freilauf 13 Zoll, Vollgummi, Beschriftung auf Reifen: 2.50-8, für MotorNr. 107243 - 107246 (ohne Distanz # 060174)	2 Stück je Stuhl, nur in UK erhältlich
1+2	015664-01	Not-Freilauf 12,5 Zoll, Vollgummi, Beschriftung auf Reifen: 12 1/2 X 2 1/4, für Motor Nr. 107243 - 107246 (ohne Distanz # 060174)	nur in UK erhältlich
2	060818	Entriegelungsmechanik Not-Freilauf	nur in UK erhältlich

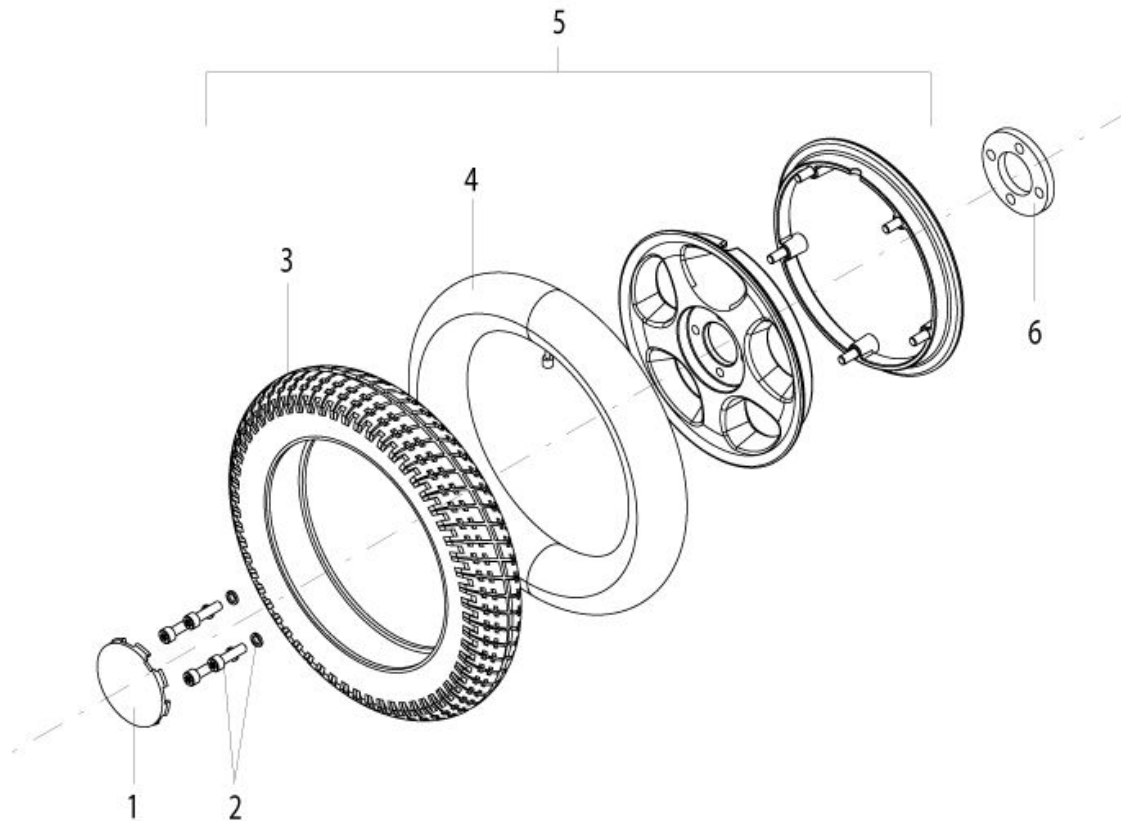


**SALSA - Antriebsrad, Not-Freilauf (nur für UK)**

---

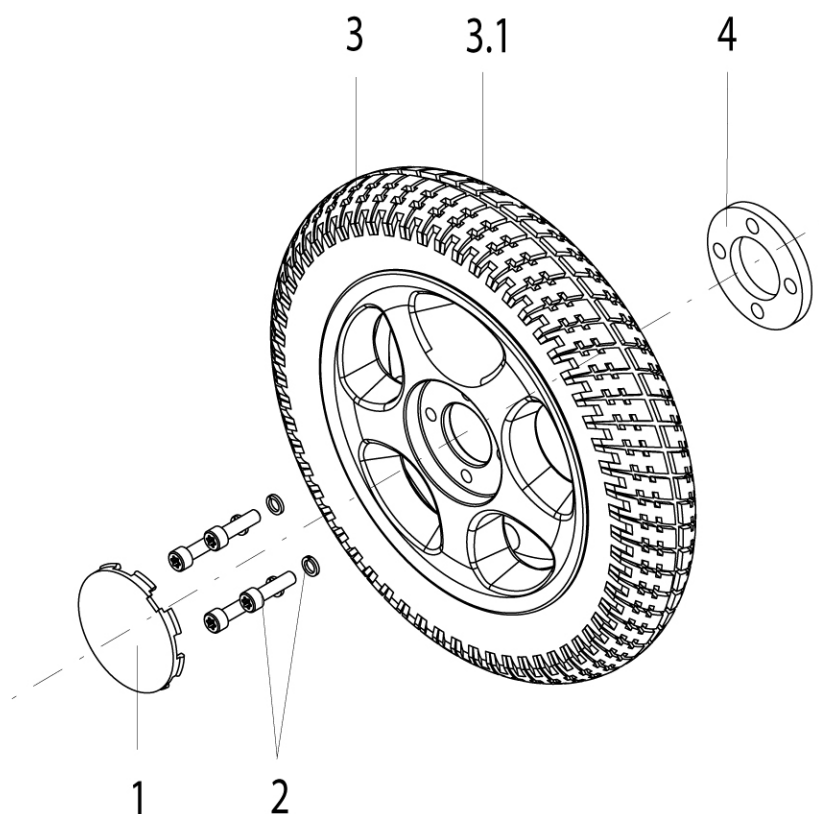
<b>Pos.</b>	<b>Artikelnr.</b>	<b>Bezeichnung</b>	<b>Kommentar</b>
4	012016	Reifen 13 Zoll, Vollgummi, Beschriftung auf Reifen: 2.50-8	
4	015712	Reifen 12,5 Zoll, Vollgummi, Beschriftung auf Reifen: 12 1/2 X 2 1/4 (57-203)	
5	060174	Distanz für Motor	

## SALSA M - 13 Zoll Antriebsrad, Luft



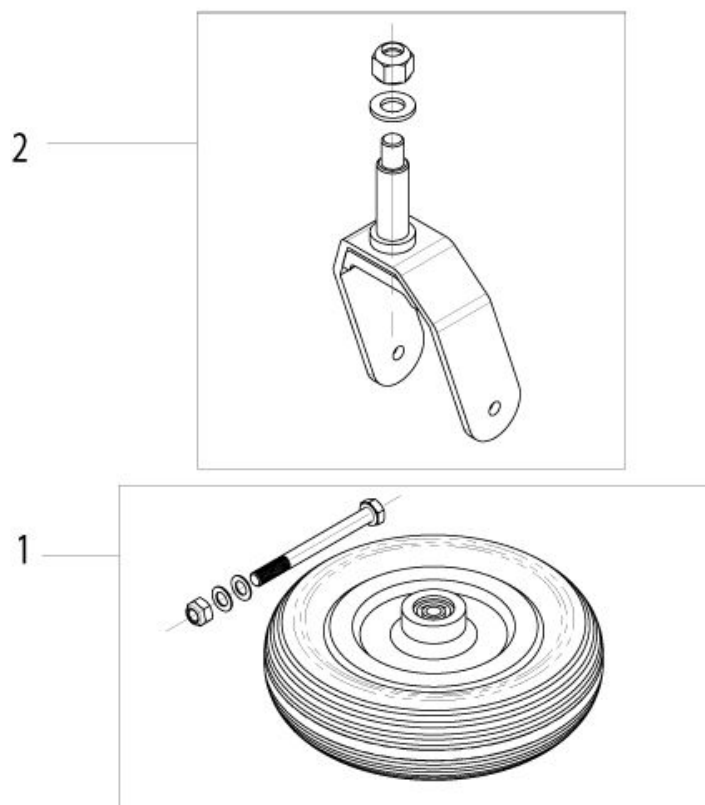
Pos.	Artikelnr.	Bezeichnung	Kommentar
1	014300	Radkappe	10 St./Pkg.
2	061509	Befestigungskit Antriebsrad	10 St./Pkg.
3	010497	Reifen 13 Zoll, Luft, Beschriftung auf Reifen: 2.50-8	
4	010498	Schlauch 13 x 2,5 x 8	
5	010496	Rad 13 Zoll, Luft, Beschriftung auf Reifen: 2.50-8	
6	060174	Distanz für Motor	

## SALSA M - 13 Zoll Antriebsrad, Vollgummi



Pos.	Artikelnr.	Bezeichnung	Kommentar
1	014300	Radkappe	10 St./Pkg.
2	061509	Befestigungskit Antriebsrad	10 St./Pkg.
3	011736	Rad 13 Zoll, Vollgummi, Beschriftung auf Reifen: 2.50-8	
3.1	012016	Reifen 13 Zoll, Vollgummi, Beschriftung auf Reifen: 2.50-8	
4	060174	Distanz für Motor	

## SALSA M - 6/7 Zoll Lenkrad, Vollgummi



Pos.	Artikelnr.	Bezeichnung	Kommentar
1	061548	6 Zoll Lenkrad hinten kpl. mit Achse	für eine Seite
1	061547	7 Zoll Lenkrad vorne kpl. mit Achse	für eine Seite
2	061522	6 Zoll Lenkradgabel hinten kpl.	für eine Seite
2	061521	7 Zoll Lenkradgabel vorne kpl.	für eine Seite

## Armlehne

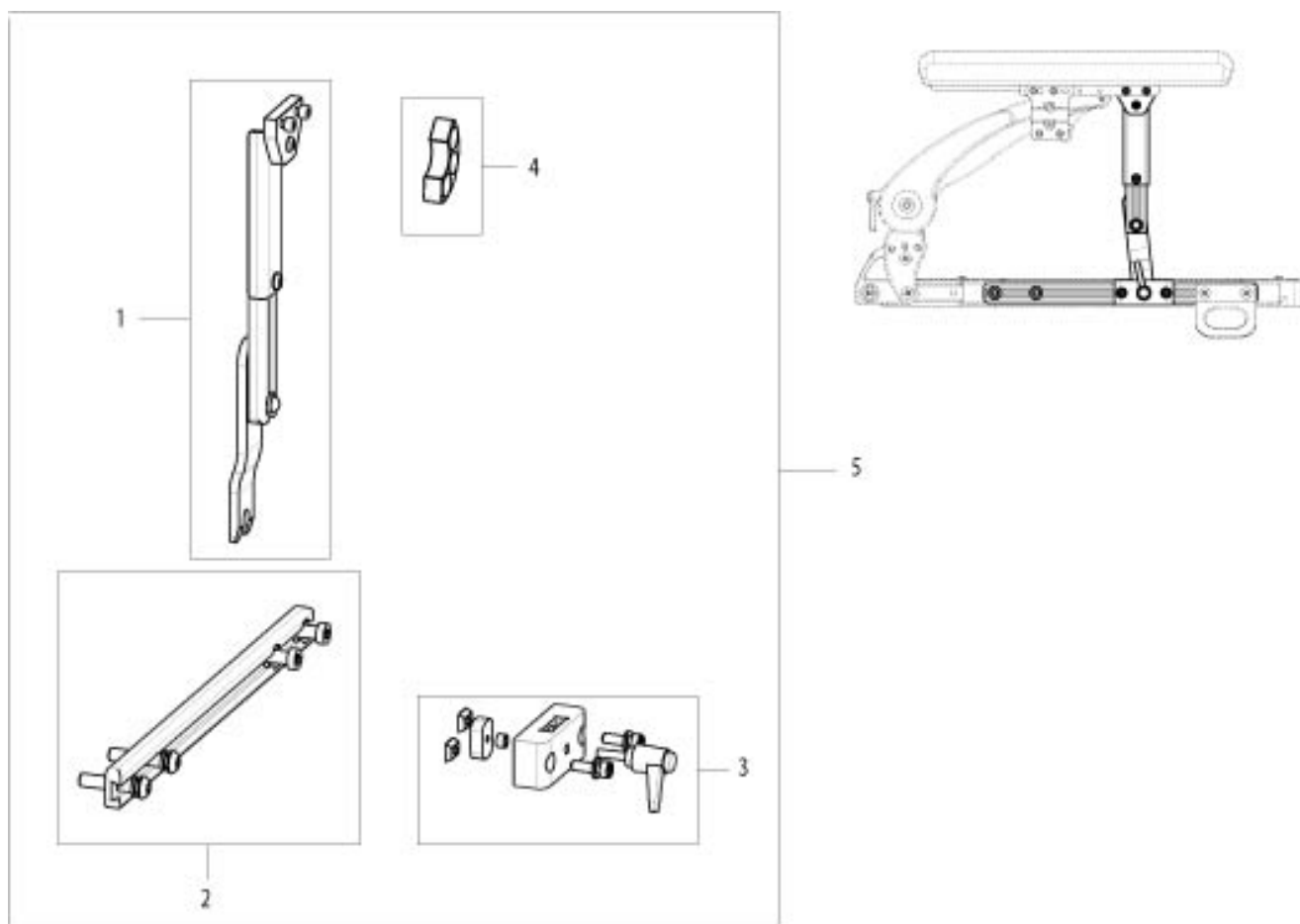
---

### Bezeichnung

SALSA / SALSA M - Mitlaufende Armstütze

---

## SALSA / SALSA M - Mitlaufende Armstütze



Pos.	Artikelnr.	Bezeichnung	Kommentar
1	060873	Teleskop Abstützung Armlehne Kit	
2	21104002	Befestigungsschiene kpl. mit Schrauben	
3	21104003	Halter kpl. für mitlaufende Armlehne	
4	21104001	Armlehnen Anschlag	2 St./Pkg.
5	060876-ET	Mitlaufende Armlehne komplett Kit	2 St./Pkg.

## Fußraste

---

### Bezeichnung

SALSA / SALSA M - 70° Fußrastenhalter, abschwenkbar

SALSA / SALSA M - Fußbrett durchgehend

SALSA / SALSA M - Fußbrett, winkelverstellbar

SALSA / SALSA M - Fußraste, elektrisch hochschwenkbar, ohne Längenausgleich

SALSA / SALSA M - Fußraste, manuell hochschwenkbar

SALSA / SALSA M - Fußrastenhalter, elektrisch hochschwenkbar, mit Längenausgleich

SALSA / SALSA M - Steckerlose Beinstützen

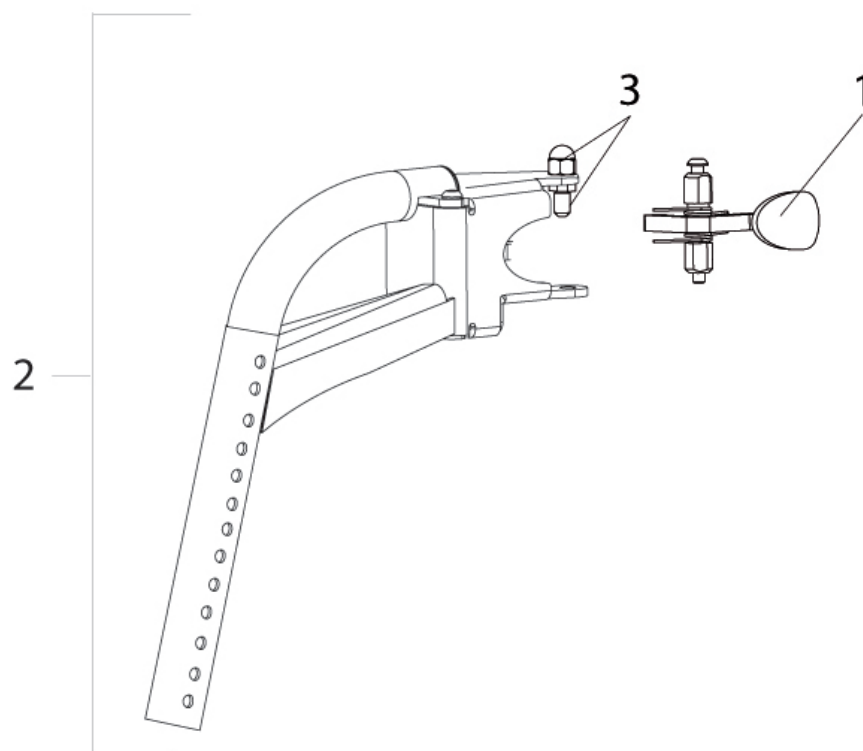
SALSA / SALSA M - Verstellbare Aufnahme für Fußrastenhalter

SALSA M - Fußraste, zentral montiert

SALSA M - Fußraste, zentral montiert UL 20 - 32

SALSA M - Fußraste, zentral montiert UL 37 - 42

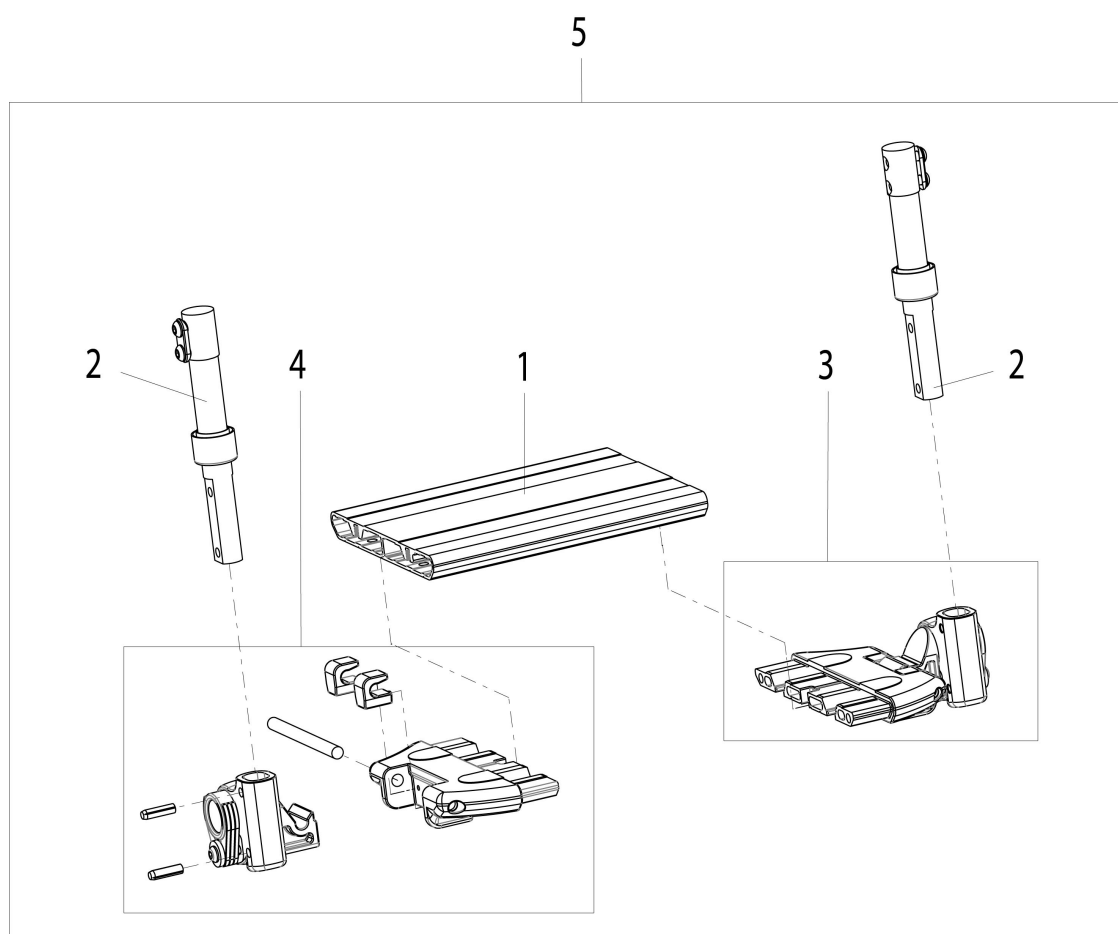
## SALSA / SALSA M - 70° Fußrastenhalter, abschwenkbar



Pos.	Artikelnr.	Bezeichnung	Kommentar
	060851-001	Fußrastenhalter 70° abschwenkbar, silber	links
	060511	Fußraste 70° kpl., abschwenkbar, silber, Fußbrett geteilt undwinkelverstellbar	Paar (Kit)
1	013451	Fußrastenverriegelung	
2	060850-001	Fußrastenhalter 70° abschwenkbar, silber	rechts
3	014165-ET	Fußrastenhaltestift mit Mutter	2 St./Pkg.



## SALSA / SALSA M - Fußbrett durchgehend



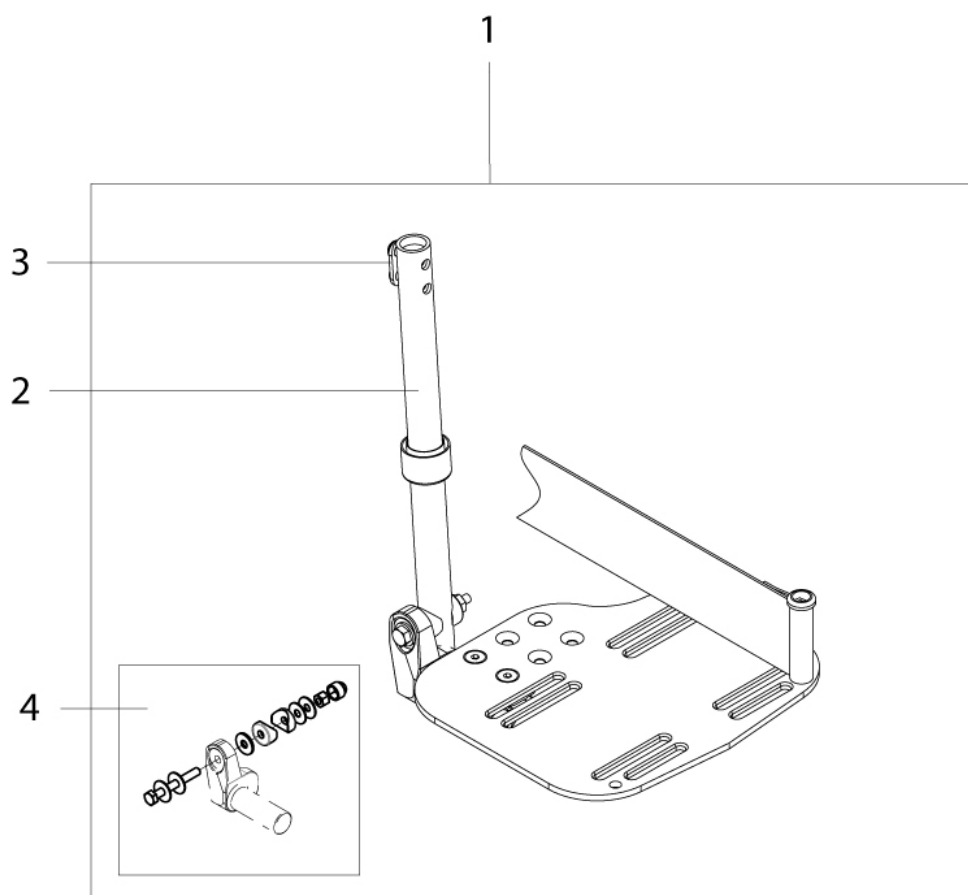
Pos.	Artikelnr.	Bezeichnung	Kommentar
1	21105001-002	Fußbrett für geraden Fußrastenhalter, SB 43 (280,1 mm)	
1	21105001-004	Fußbrett für geraden Fußrastenhalter, SB 48 (330,9 mm)	
1	21105001-005	Fußbrett für geraden Fußrastenhalter, SB 51 (356,3 mm)	
1	21105001-001	Fußbrett für geraden Fußrastenhalter, SB 41 (254,7 mm)	
1	21105001-003	Fußbrett für geraden Fußrastenhalter, SB 45 (305,5 mm)	
2	013993	Fußbrettbügel mittel, 390-460 mm	Nur für GROOVE FXL / JIVE FXL mit Benutzergewicht von 183-240kg
2, 3	014589	Fußbrettbügel, Drehlager, mit Aufnahme Fußbrett, mittel 390-460 mm, kpl.	links

## SALSA / SALSA M - Fußbrett durchgehend

---

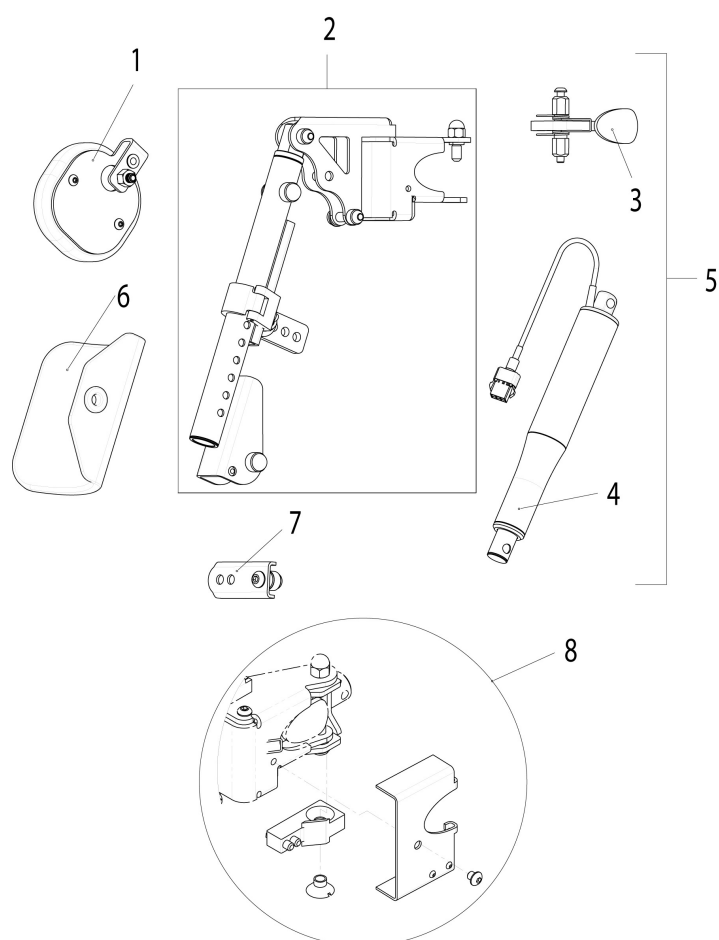
Pos.	Artikelnr.	Bezeichnung	Kommentar
2, 4	014590	Fußbrettbügel, Auflager, mit Aufnahme Fußbrett, mittel 390-460 mm, kpl.	rechts
3	013974	Aufnahme Fußbrett winkelverstellbar, Drehlagerseite	
4	013973	Aufnahme Fußbrett winkelverstellbar, Auflagerseite	
5	21105002-005	Durchgehendes Fußbrett kpl. - SB 51 (356,3 mm)	
5	21105002-004	Durchgehendes Fußbrett kpl. - SB 48,5 (330,9 mm)	
5	21105002-002	Durchgehendes Fußbrett kpl. - SB 43 (280,1 mm)	
5	21105002-001	Durchgehendes Fußbrett kpl. - SB 41 (254,7 mm)	
5	21105002-003	Durchgehendes Fußbrett kpl. - SB 45 (305,5 mm)	

## SALSA / SALSA M - Fußbrett, winkelverstellbar



Pos.	Artikelnr.	Bezeichnung	Kommentar
	060523	Winkelverstellbares Fußbrett kpl., mit Fersenband und Fußrastenbügel	links
1	060522	Winkelverstellbares Fußbrett kpl., mit Fersenband und Fußrastenbügel	rechts
2	060209	Fußbrettanschlussrohr	
3	21005132	Befestigung Fußraste (2 Habschalen, 4 Schrauben)	
4	21005130	Fußrastenlagerung kpl.	2 St./Pkg.

## SALSA / SALSA M - Fußraste, elektrisch hochschwenkbar, ohne Längenausgleich

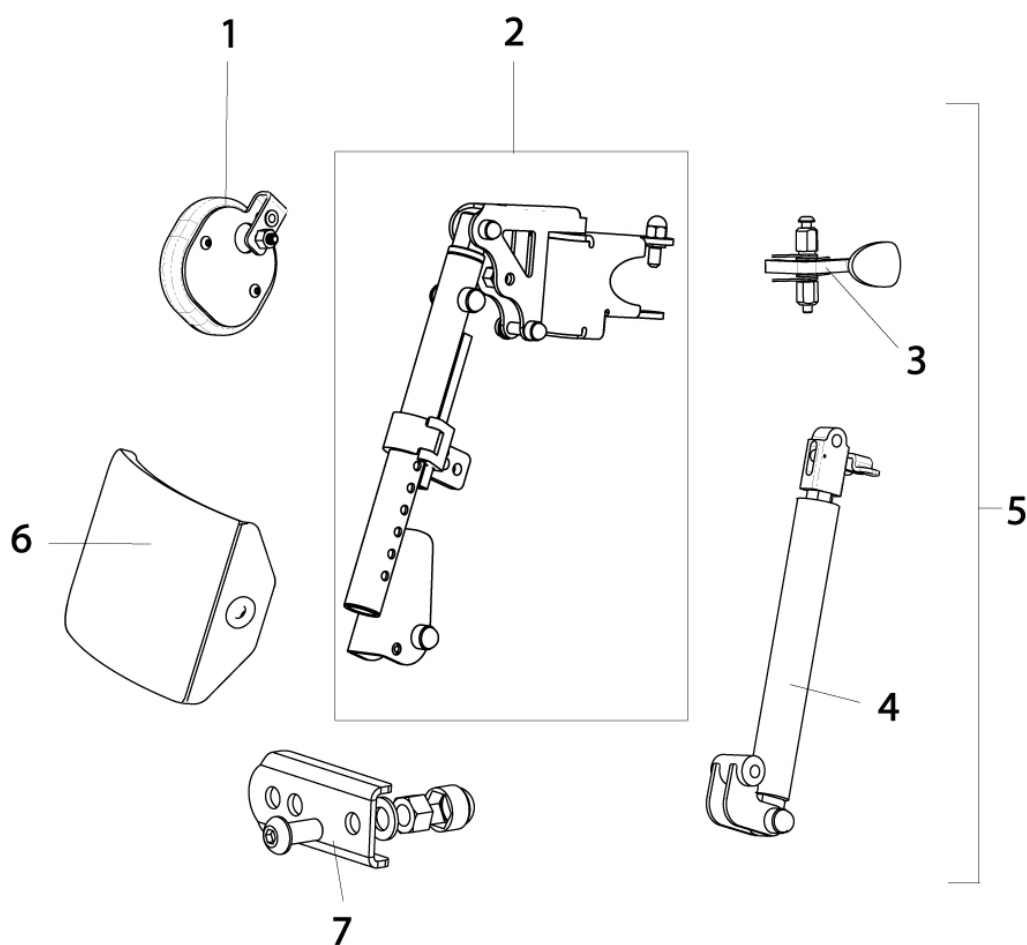


Pos.	Artikelnr.	Bezeichnung	Kommentar
1	524001.32100	Kniepolster kpl.	
2	015333	Fußrastenhalter für ELR	rechts
2	015332	Fußrastenhalter für ELR	links
3	013765	Verriegelung für hochschwenkbare FR	
4	20010011	Verstellmotor	
4	20010019	Verstellmotor, ohne Stecker (für steckerlose Beinstütze)	
5	060469	FR elektrisch hochschwenkbar mit Std-Wadenpolster, Inline, kpl. - ohneFußbrett	rechts
5	060571	FR elektrisch hochschwenkbar, Inline, kpl. - mit Fußbrett winkelverstellbar	Paar
5	060468	FR elektrisch hochschwenkbar mit Std-Wadenpolster, Inline, kpl. - ohneFußbrett	links
5, 8	060460	Fußrastenhalter elektrisch hochschwenkbar mit Std-Wadenpolster, mit KITsteckerlose Beinstütze kpl	links

## **SALSA / SALSA M - Fußraste, elektrisch hochschwenkbar, ohne Längenausgleich**

<b>Pos.</b>	<b>Artikelnr.</b>	<b>Bezeichnung</b>	<b>Kommentar</b>
5, 8	060461	Fußrastenhalter elektrisch hochschwenkbar, mit Std-Wadenpolster, mit KITsteckerlose Beinstütze kpl	rechts
6	21105003-002	Komfort Wadenpolster kpl. (16x16) SB480-510mm	Paar (für alle ELR/ALR)
6	21105003-001	Komfort Wadenpolster kpl. (16x13) SB410-460mm	Paar (für alle ELR/ALR)
6	755014	Wadenpolster kpl. SB 360-410 mm	
7	015727	Verlängerungskit Anbau Wadenpolster	(für alle ELR/ALR)
8	21011005	Kit für steckerlose Fußraste inkl. Befestigung	links
8	21011004	Kit für steckerlose Fußraste inkl. Befestigung	rechts

## SALSA / SALSA M - Fußraste, manuell hochschwenkbar



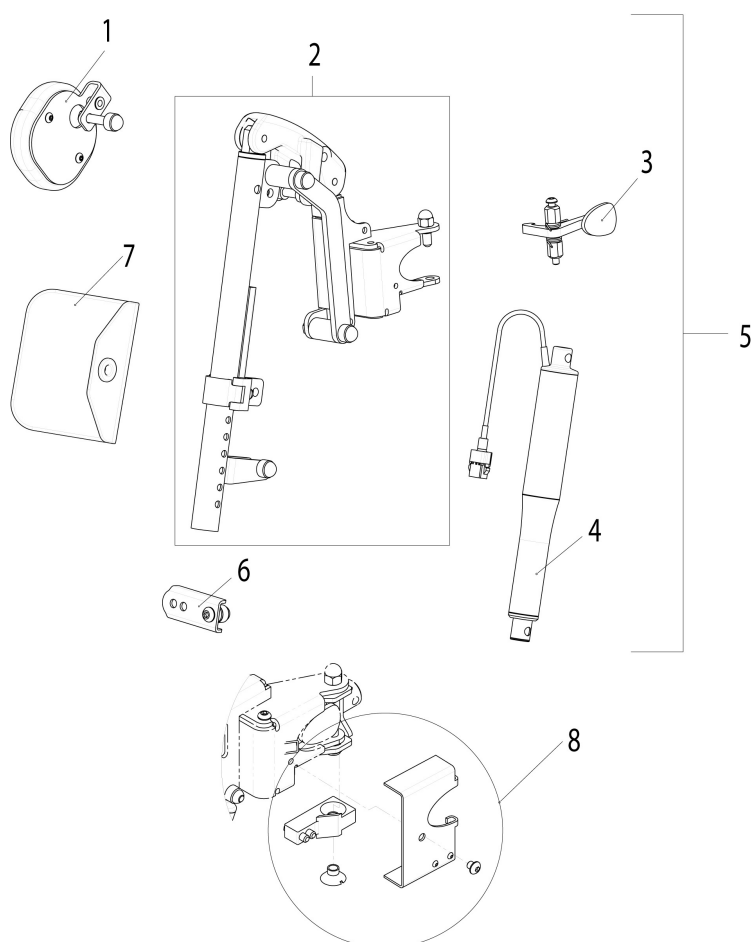
Pos.	Artikelnr.	Bezeichnung	Kommentar
	060512	FR hochschwenkbar mit Fußbrett winkelverstellbar	Paar
	014165-ET	Fußrastenhaltestift mit Mutter	2 St./Pkg.
1	524001.32100	Kniepolster kpl.	
2	015333	Fußrastenhalter für ELR	rechts
2	015332	Fußrastenhalter für ELR	links
3	013765	Verriegelung für hochschwenkbare FR	
4	015338	Fußrastenhalter manuell hochschwenkbar Gasdruckfeder, Inline, kpl.	
5	060470	FR hochschwenkbar mit Std-Wadenpolster - ohne Fußbrett	links
5	060471	FR hochschwenkbar mit Std-Wadenpolster - ohne Fußbrett	rechts
6	755014	Wadenpolster kpl. SB 360-410 mm	
6	21105003-002	Komfort Wadenpolster kpl. (16x16) SB480-510mm	Paar (für alle ELR/ALR)

**SALSA / SALSA M - Fußraste, manuell hochschwenkbar**

---

<b>Pos.</b>	<b>Artikelnr.</b>	<b>Bezeichnung</b>	<b>Kommentar</b>
6	21105003-001	Komfort Wadenpolster kpl. (16x13) SB410-460mm	Paar (für alle ELR/ALR)
7	015727	Verlängerungskit Anbau Wadenpolster	(für alle ELR/ALR)

## SALSA / SALSA M - Fußrastenhalter, elektrisch hochschwenkbar, mit Längenausgleich



Pos.	Artikelnr.	Bezeichnung	Kommentar
	015176	Fußrastenhalter elektrisch hochschwenkbar mit KIT steckerlose Beinstütze kpl	links
	015177	Fußrastenhalter elektrisch hochschwenkbar mit KIT steckerlose Beinstütze kpl	rechts
	014165-ET	Fußrastenhaltestift mit Mutter	2 St./Pkg.
1	524001.32100	Knierolster kpl.	
2	015331	Fußrastenhalter elektrisch hochschwenkbar mit Längenausgleich	rechts
2	015330	Fußrastenhalter elektrisch hochschwenkbar mit Längenausgleich	links
3	013765	Verriegelung für hochschwenkbare FR	
4	20010018	Motor FR, hochschwenkbar, mit Längenausgleich, ohne Stecker (für steckerlose Beinstütze)	
4	20010015	Motor FR, hochschwenkbar, mit Längenausgleich, mit Stecker	

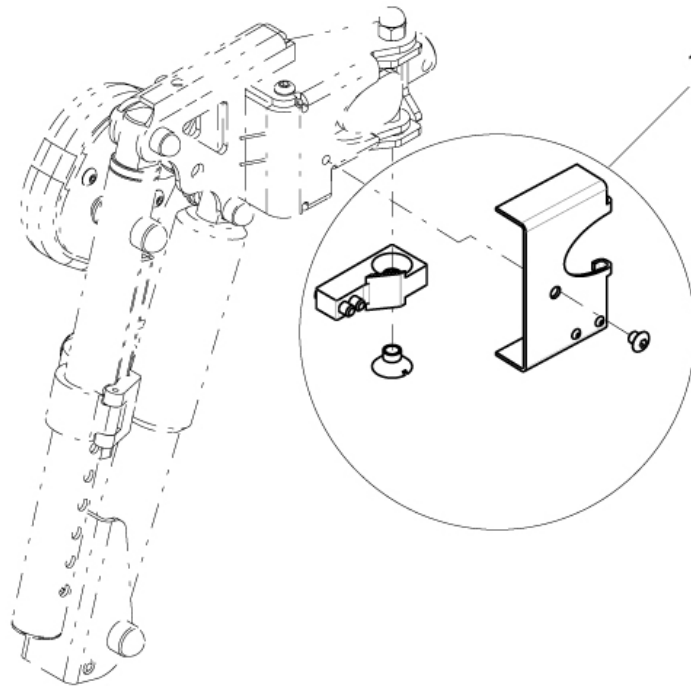


## **SALSA / SALSA M - Fußrastenhalter, elektrisch hochschwenkbar, mit Längenausgleich**

---

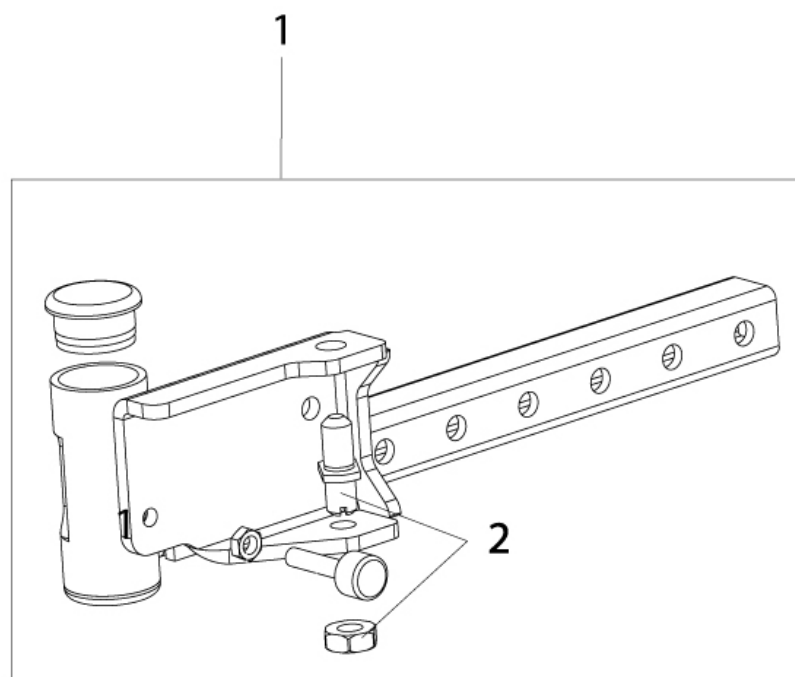
<b>Pos.</b>	<b>Artikelnr.</b>	<b>Bezeichnung</b>	<b>Kommentar</b>
5	015171	Fußrastenhalter elektrisch hochschwenkbar mit Längenausgleich kpl.	links
5	015172	Fußrastenhalter elektrisch hochschwenkbar mit Längenausgleich kpl.	rechts
6	015727	Verlängerungskit Anbau Wadenpolster	(für alle ELR/ALR)

## SALSA / SALSA M - Steckerlose Beinstützen



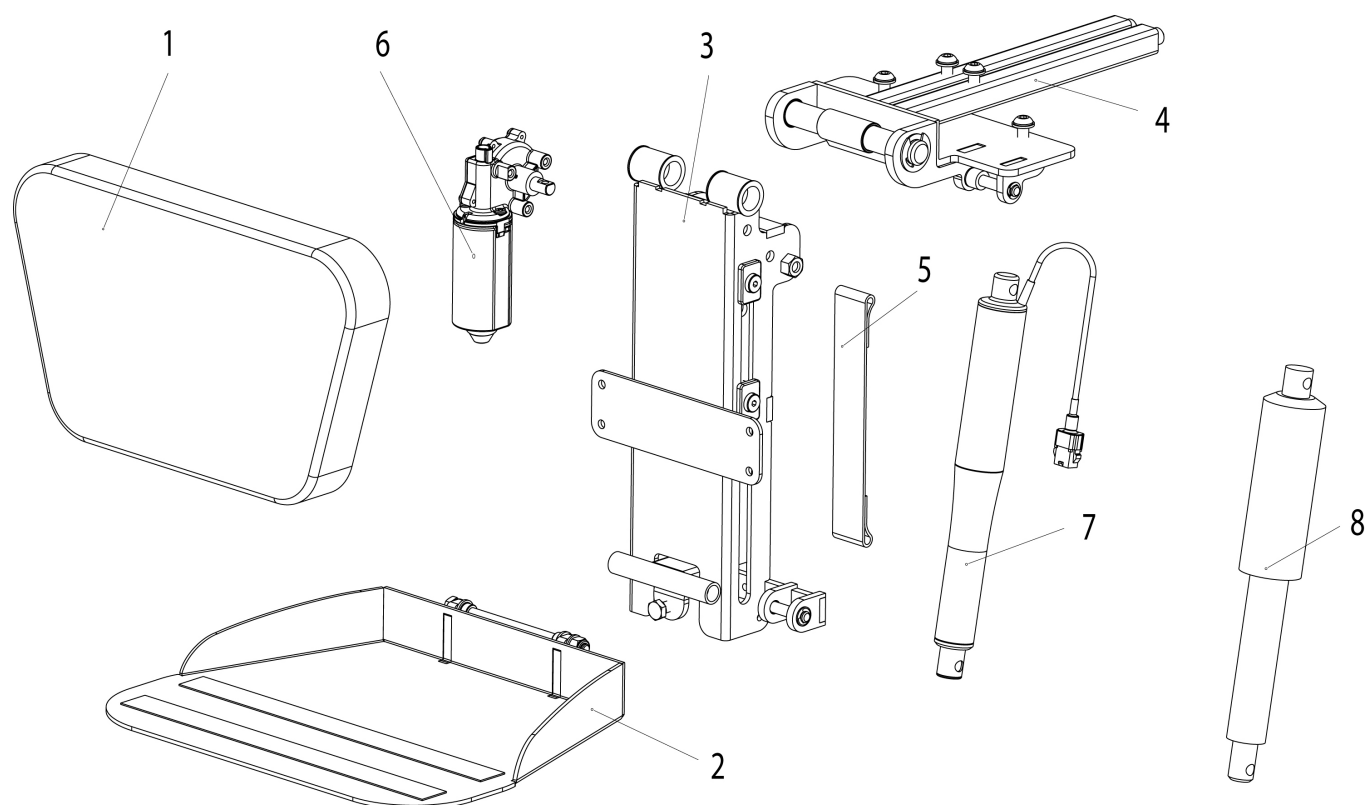
Pos.	Artikelnr.	Bezeichnung	Kommentar
1	21011005	Kit für steckerlose Fußraste inkl. Befestigung	links
1	21011004	Kit für steckerlose Fußraste inkl. Befestigung	rechts

## SALSA / SALSA M - Verstellbare Aufnahme für Fußrastenhalter



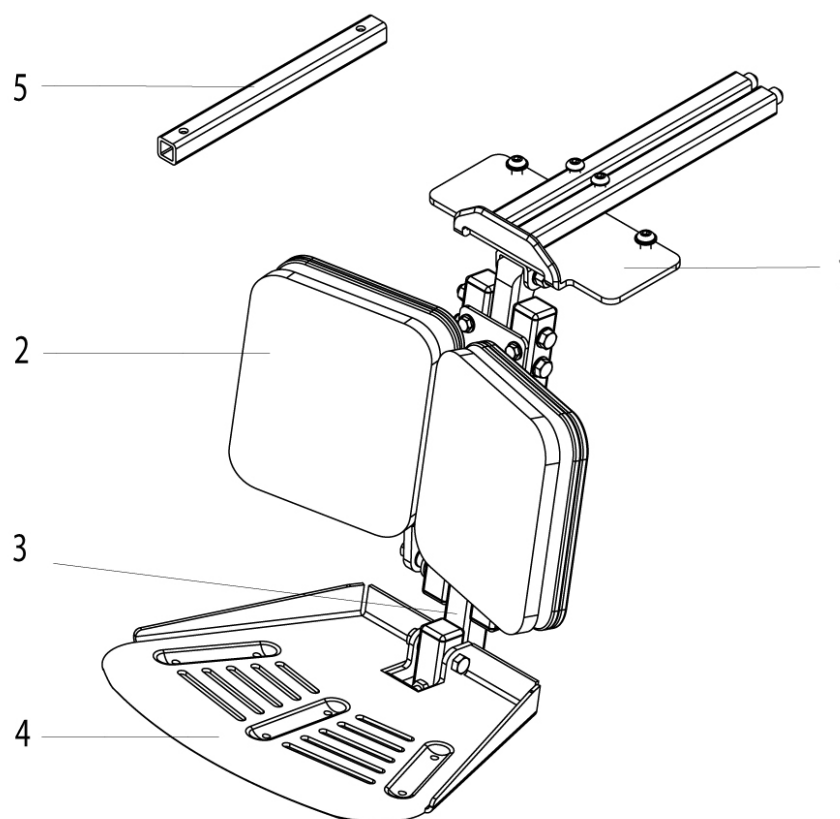
Pos.	Artikelnr.	Bezeichnung	Kommentar
1 - 2	21105013-ET	Offset Fußrastenaufnahme, kpl.	Paar
1 - 2	060555	Aufnahme für abschwenkbare Fußraste, kpl.	Paar
2	014165-ET	Fußrastenhaltestift mit Mutter	2 St./Pkg.

## SALSA M - Fußraste, zentral montiert



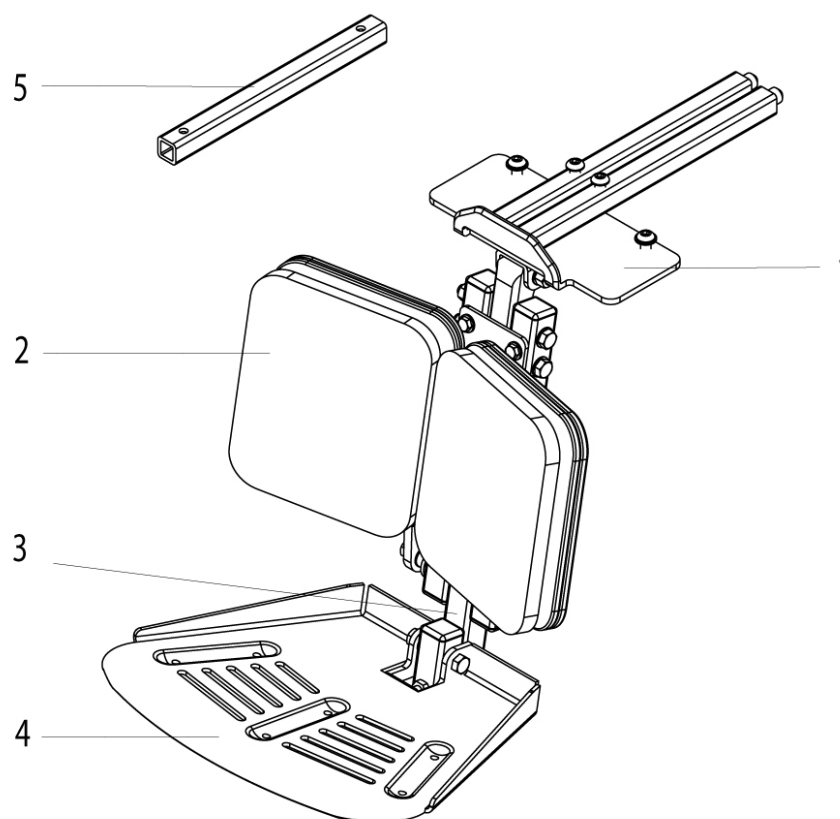
Pos.	Artikelnr.	Bezeichnung	Kommentar
	21105035	Zentral montierte Fußraste, elektrisch, mit Kabeln für manuelle und elektrische Sitzneigungsverstellung kpl.	
	21105034	Zentral montierte Fußraste, elektrisch, mit Kabeln für Sitzhöhenverstellung, kpl.	
1	21005101	Wadenpolster für zentral montierte Fußraste, elektrisch	
1 - 7	21105025	Zentral montierte Fußraste, elektrisch, kpl.	
2	21005098	Fußbrett für zentral montierte Fußraste, elektrisch	
3	21005126	Grundkörper für zentral montierte Fußraste, elektrisch	
4	21105026	Aufnahme für zentral montierte Fußraste, elektrisch	
5	21005092	Gurt für Längenausgleich	
6	21005125	Motor für Längenausgleich	
7	20010012	Verstellmotor, zentrale Fußraste, elektrisch hochschwenkbar, mit Stecker	für Rollstühle gebaut ab 15.07.2014.

## SALSA M - Fußraste, zentral montiert UL 20 - 32



Pos.	Artikelnr.	Bezeichnung	Kommentar
1	061526	Aufnahme für zentral montierte Fußraste kpl.	
1-4	21105005	Zentral montierte Fußraste komplett	kurze Version
2	21105006	Comfort Wadenpolster	Paar
3	015247	Fußrastenbügel, kurz, 140 - 360 mm	SALSA / SALSA R <sup>2</sup> / SALSA M / SALSA M <sup>2</sup> : STD Sitz UL + 30 mm
4	015217	Fußbrett kpl, zentrale Fußraste	
5	061553-ET	Aufnahmerohr Sitz - Fußraste	2 St./Pkg., nur für Rollstühle ohne mechanisch/elektrisch verstellbaren Rücken

## SALSA M - Fußraste, zentral montiert UL 37 - 42



Pos.	Artikelnr.	Bezeichnung	Kommentar
1	061526	Aufnahme für zentral montierte Fußraste kpl.	
1-4	061528	Fußraste zentral montiert lang 420-470 mm kpl.	
1-4	061527	Fußraste zentral montiert Medium 370-420 mm kpl.	
2	21005001-ET	Wadenpolster zentrale Fußraste	Paar
3	015231-002	Fußrastenbügel lang 420 - 550mm zentral montiert	SALSA / SALSA R <sup>2</sup> / SALSA M / SALSA M <sup>2</sup> : STD Sitz UL + 30 mm
3	015231-001	Fußrastenbügel mittel 350 - 470mm zentral montiert	SALSA / SALSA R <sup>2</sup> / SALSA M / SALSA M <sup>2</sup> : Standard Sitz UL + 30 mm
4	015217	Fußbrett kpl, zentrale Fußraste	
5	061553-ET	Aufnahmerohr Sitz - Fußraste	2 St./Pkg., nur für Rollstühle

**SALSA M - Fußraste, zentral montiert UL 37 - 42**

---

<b>Pos.</b>	<b>Artikelnr.</b>	<b>Bezeichnung</b>	<b>Kommentar</b>
			ohne mechanisch/elektrisch verstellbaren Rücken

---

## Kabelbäume

---

### Bezeichnung

SALSA - Batteriekabel

SALSA - R-Net Aktuatorenkabel

SALSA - VR2 Aktuatorenkabel

SALSA / SALSA M - R-Net BUS Kabel

SALSA / SALSA M - VR2/R-Net Beleuchtungskabel

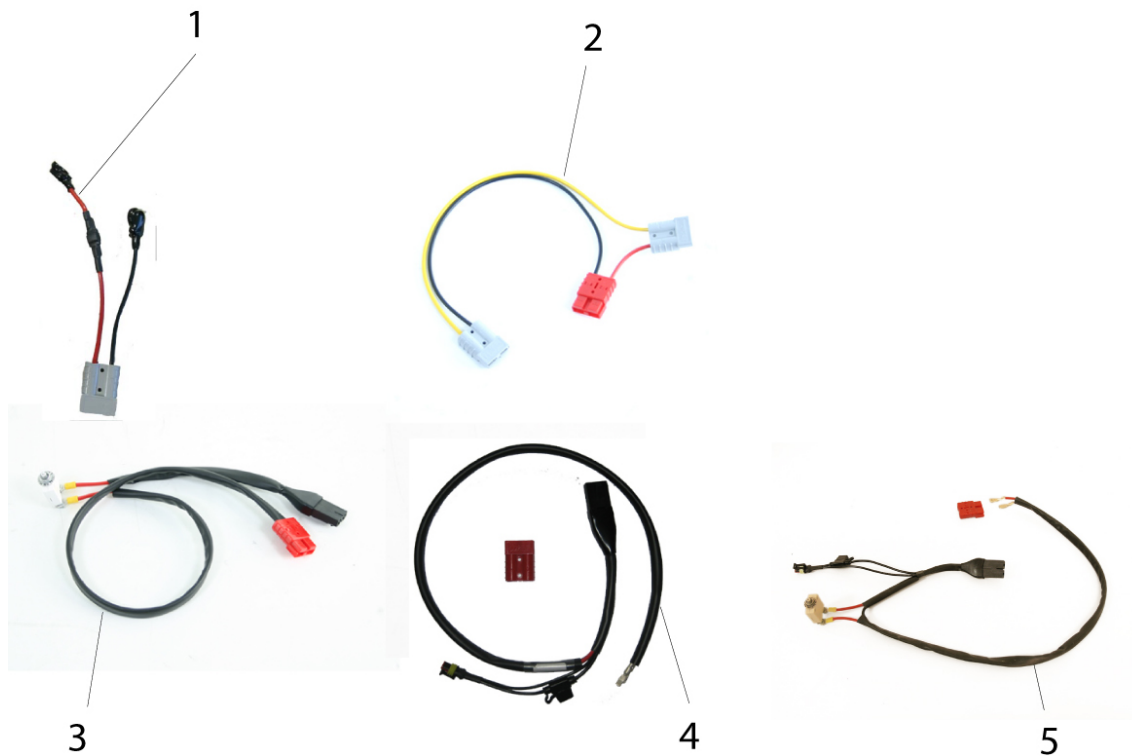
SALSA M - Batteriekabel

SALSA M - R-Net Aktuatorenkabel

SALSA M - VR2 Aktuatorenkabel











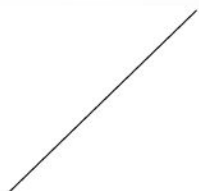
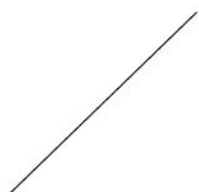


## SALSA - Batteriekabel



Pos.	Artikelnr.	Bezeichnung	Kommentar
1	060107	Kabelbaum Batterie	2 Stück pro Stuhl
2	060109	Kabelbaum Einschubfach	
3	060709	R-Net Batteriekabel	
3	060110	VR2 Batteriekabel	
4	060900	Batteriekabelbaum R-Net / VR2	VR2/R-Net ab Produktionsdatum 05.07.2011
5	060394	VR2 Stromversorgung 4 Verstellmotoren	

## SALSA - R-Net Aktuatorenkabel

	A	B	C
1			
2			
3			
4			

Pos.	Artikelnr.	Bezeichnung	Kommentar
1A	015580	Kabel mit Inhibitstecker für 1 Aktuator	
1B	015584	R-Net Aktuatorkabel	
1C	015585	R-Net Inhibit Loop Aktuatorkabel	für Lift- oder Tilt-Modul
2A	015586	Adapterkabel für Aktuator	
2B	060389	Anschlusskabel mit integriertem Inhibit Loop	
2C	060392	Stecker/Buchse Konverterkabel	
3A	060393	Abschlusswiderstand Endschalter	
3B	060663	Inhibit-Kabel mit integriertem Widerstand	
3C	060665	Sperr-Ringleitung	
4A	020063-160	Verlängerung für Verstellmotor-Kabelbaum, 1600 mm	
4A	020063-100	Verlängerung für Verstellmotor-Kabelbaum, 1000 mm	


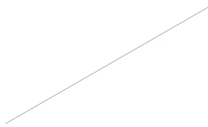










## SALSA - R-Net Aktuatorenkabel

---

Pos.	Artikelnr.	Bezeichnung	Kommentar
4A	020063-190	Verlängerung für Verstellmotor-Kabelbaum, 1900 mm	

---

## SALSA - VR2 Aktuatorenkabel

	A	B	C
1			
2			
3			
4			

Pos.	Artikelnr.	Bezeichnung
	060507	VR2 Verlängerungskabel, 2000 mm
	020063-240	Verlängerung für Verstellmotor-Kabelbaum, 2400 mm
	060786	Stromunterbrecher für 4-Aktuatorenbox
	020063-120	Verlängerung für Verstellmotor-Kabelbaum, 1200 mm
1A	060385	Kabelbaum ELR
2A	060392	Stecker/Buchse Konverterkabel
2B	060393	Abschlusswiderstand Endschalter
2C	060389	Anschlusskabel mit integriertem Inhibit Loop
3A	060321	Kabelbaum für Verstellmotor
3B	060408	4-Aktuatoren Box
3C	020063-100	Verlängerung für Verstellmotor-Kabelbaum, 1000 mm
4A	060663	Inhibit-Kabel mit integriertem Widerstand
4B	060665	Sperr-Ringleitung

## SALSA - VR2 Aktuatorenkabel

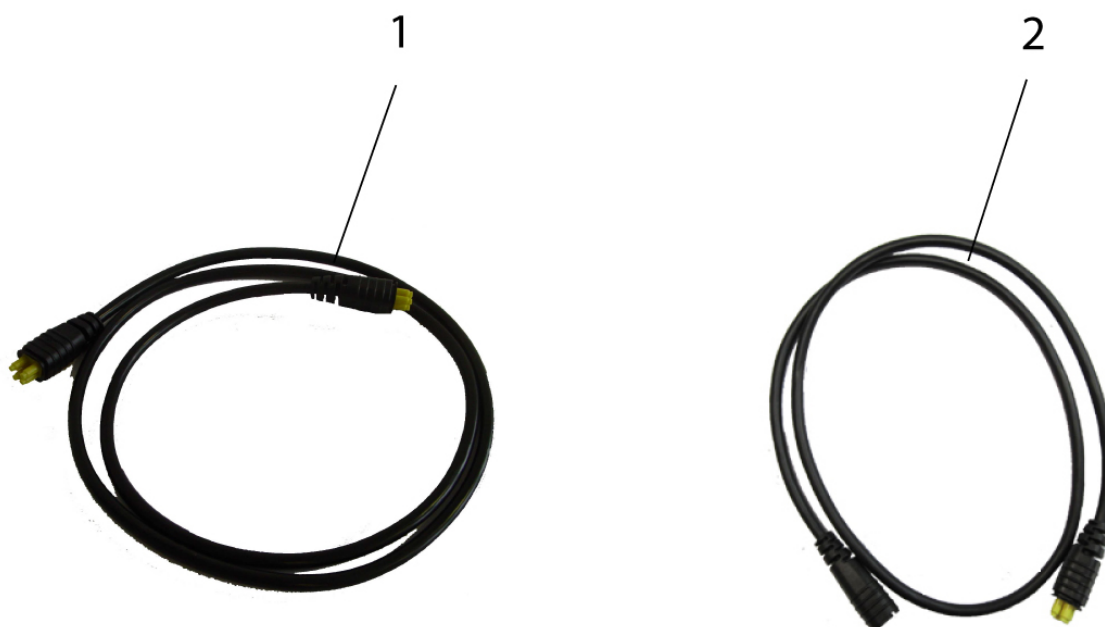
---

Pos.	Artikelnr.	Bezeichnung
4C	060388	ELR Y-Kabel

---

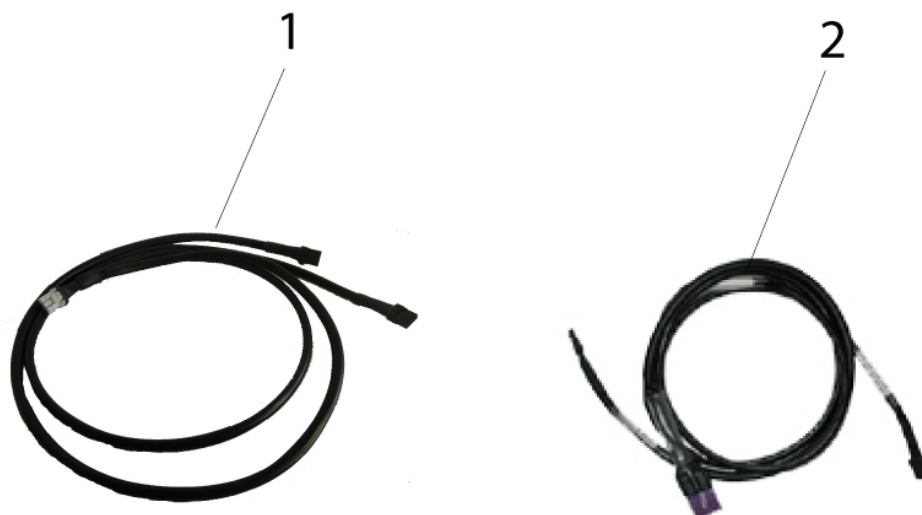
## SALSA / SALSA M - R-Net BUS Kabel

---



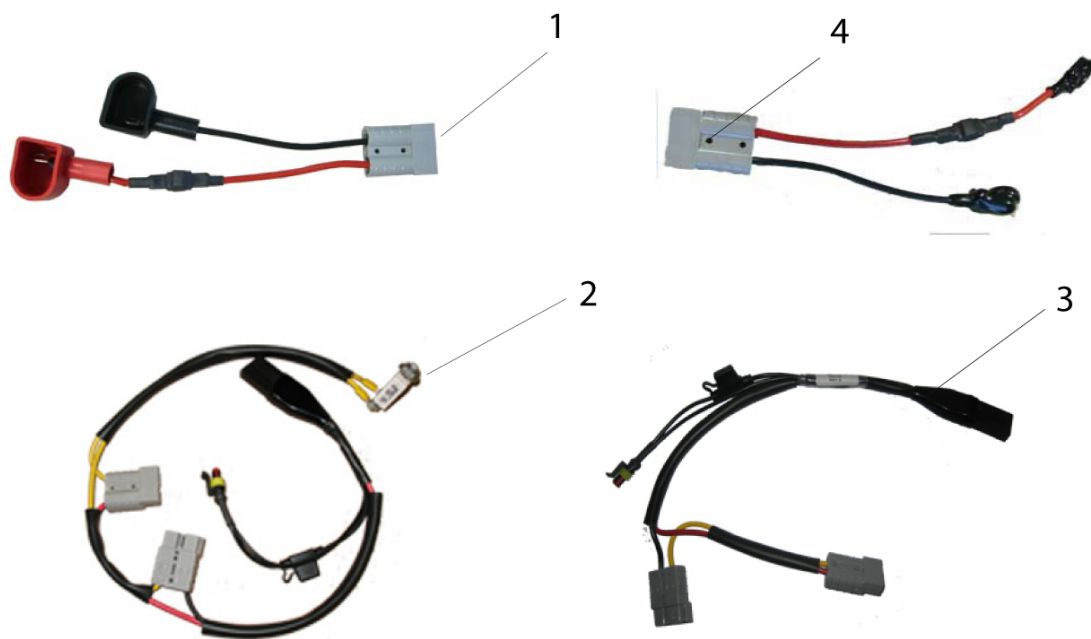
Pos.	Artikelnr.	Bezeichnung
1	108316-200	R-Net BUS-Kabel, 2000 mm
1	108316-100	R-Net BUS-Kabel, 1000 mm
1	108316-050	R-Net BUS-Kabel, 500 mm
1	108316-030	R-Net BUS-Kabel, 300 mm
2	015993	R-Net BUS Verlängerungskabel, 1000 mm

## SALSA / SALSA M - VR2/R-Net Beleuchtungskabel



Pos.	Artikelnr.	Bezeichnung	Kommentar
1	065095	VR2 Kabel Beleuchtung	SALSA M, rechts/links verwendbar
1	060322	VR2 Kabel Beleuchtung	links/rechts verwendbar
2	065097	R-Net Kabel Beleuchtung	SALSA M, rechts/links verwendbar
2	015589	R-Net Kabel Beleuchtung	SALSA, links/rechts verwendbar












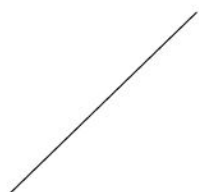
## SALSA M - Batteriekabel



Pos.	Artikelnr.	Bezeichnung	Kommentar
1	061535	Batteriekabel	Verwendung mit Batterie # 000172.32102
2	065127	Batteriekabelbaum	R-Net
3	065146	Verbindungskabel Steuerung/Batterie	R-Net / VR2, bei SALSA ab Produktionsdatum 19.04.2011
4	060107	Kabelbaum Batterie	2 Stück pro Stuhl















## SALSA M - R-Net Aktuatorenkabel

	A	B	C
1			
2			
3			
4			

Pos.	Artikelnr.	Bezeichnung	Kommentar
1B	065096	Aktuatorkabel	R-Net
1C	015585	R-Net Inhibit Loop Aktuatorkabel	für Lift- oder Tilt-Modul
2A	015586	Adapterkabel für Aktuator	
2B	060389	Anschlusskabel mit integriertem Inhibit Loop	
2C	060392	Stecker/Buchse Konverterkabel	
3A	060393	Abschlusswiderstand Endschalter	
3C	060665	Sperr-Ringleitung	
4A	020063-240	Verlängerung für Verstellmotor-Kabelbaum, 2400 mm	
4A	020063-070	Verlängerungskabel Aktuator, 700 mm	
4A	020063-160	Verlängerung für Verstellmotor-Kabelbaum, 1600 mm	
4A	020063-190	Verlängerung für Verstellmotor-Kabelbaum, 1900 mm	

## SALSA M - VR2 Aktuatorenkabel

	A	B	C
1			
2			
3			
4			

Pos.	Artikelnr.	Bezeichnung	Kommentar
	060507	VR2 Verlängerungskabel, 2000 mm	
1A	065094	Elektrische Fußraste	
1C	015586	Adapterkabel für Aktuator	
2A	015585	R-Net Inhibit Loop Aktuatorkabel	für Lift- oder Tilt-Modul
2B	060393	Abschlusswiderstand Endschalter	
2C	060389	Anschlusskabel mit integriertem Inhibit Loop	
3A	065093	Sitzlift und Sitzneigung oder Rückenverstellung	
3A	065092	Sitzneigung und/oder Rückenverstellung	
3B	060408	4-Aktuatoren Box	
3C	020063-070	Verlängerungskabel Aktuator, 700 mm	
3C	020063-100	Verlängerung für Verstellmotor-Kabelbaum, 1000 mm	
3C	020063-190	Verlängerung für Verstellmotor-Kabelbaum, 1900	

## SALSA M - VR2 Aktuatorenkabel

---

Pos.	Artikelnr.	Bezeichnung	Kommentar
		mm	
3C	020063-160	Verlängerung für Verstellmotor-Kabelbaum, 1600 mm	
3C	020063-240	Verlängerung für Verstellmotor-Kabelbaum, 2400 mm	
4A	060663	Inhibit-Kabel mit integriertem Widerstand	

## Licht

---

### Bezeichnung

SALSA - LED Frontleuchten und Blinker

SALSA - LED Rückleuchten und Blinker

SALSA - LED StVZO Frontleuchten (ab 09.10.2014)

SALSA - STVZO Frontleuchten (bis 08.10.2014)

SALSA - STVZO Rückleuchten

SALSA M - LED Frontleuchten und Blinker

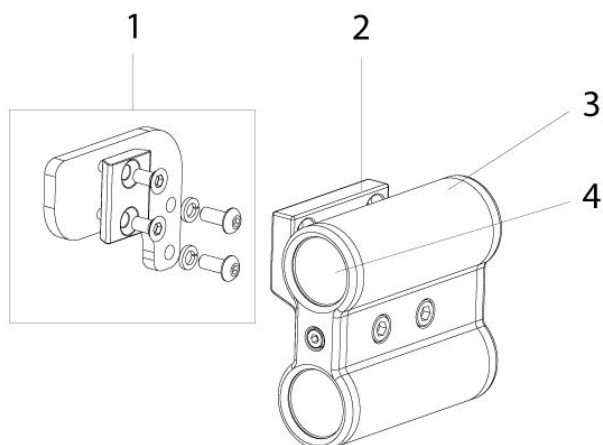
SALSA M - LED Rückleuchten und Blinker

SALSA M - LED StVZO Frontleuchten (ab Seriennummer SALXM14081416)

SALSA M - STVZO Frontleuchten (bis Seriennummer SALXM14081415)

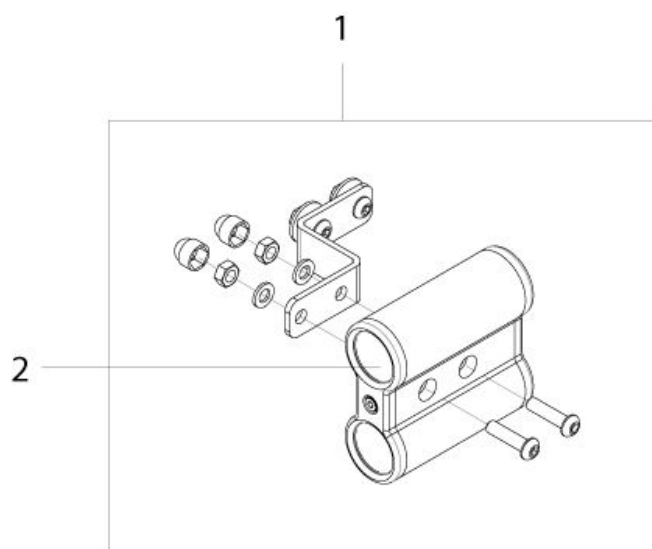
SALSA M - STVZO Rückleuchten

## SALSA - LED Frontleuchten und Blinker



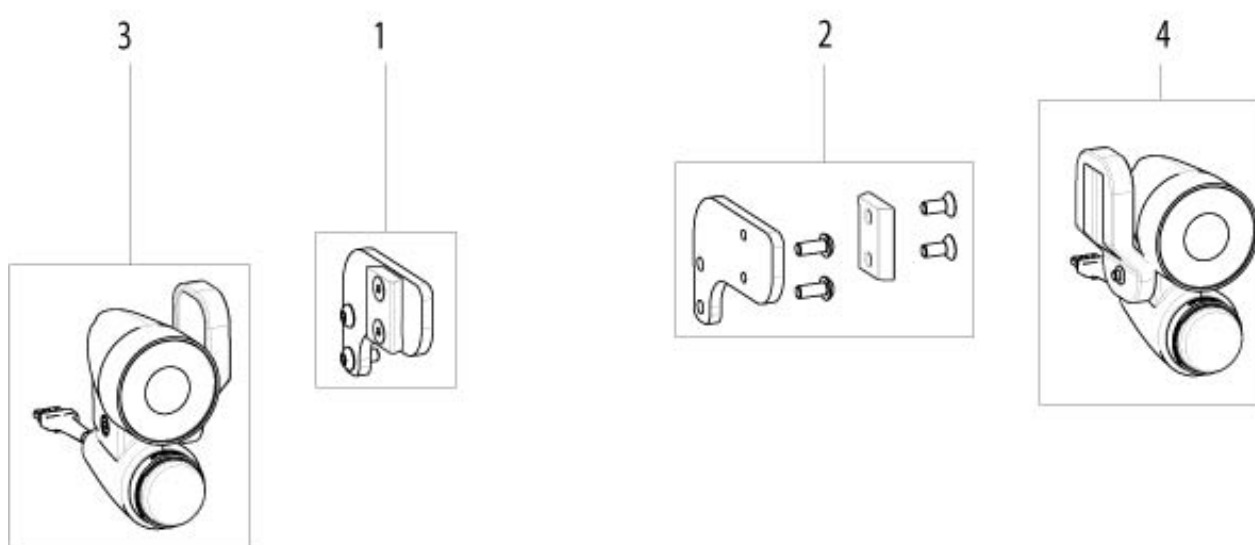
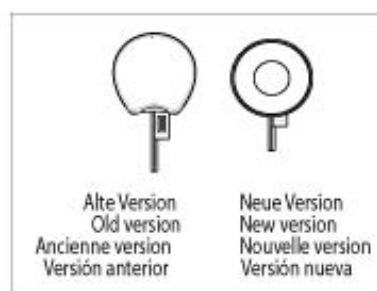
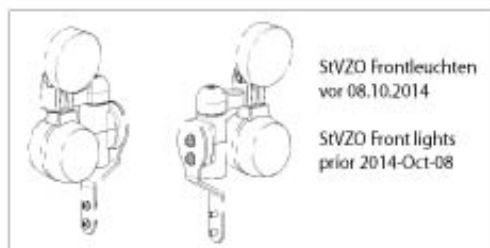
Pos.	Artikelnr.	Bezeichnung	Kommentar
	013622-001	Ersatzglühbirne für LED Licht - Klar	
	013622-003	Ersatzglühbirne für LED Licht - Gelb	
1	060618	Aufnahme für Licht vorne	links/rechts verwendbar
2	014176	Aufnahme LED Licht kpl.	
3	014169	LED Licht und Blinker vorne	rechts
3	014168	LED Licht und Blinker vorne	links
4	015263	Glas LED	2 St./Pkg.

## SALSA - LED Rückleuchten und Blinker



Pos.	Artikelnr.	Bezeichnung	Kommentar
	013622-002	Ersatzglühbirne für LED Licht - Rot	
	013622-003	Ersatzglühbirne für LED Licht - Gelb	
1	060616	LED Licht + Blinker hinten	links
1	060617	LED Licht + Blinker hinten	rechts
2	015263	Glas LED	2 St./Pkg.

## SALSA - LED StVZO Frontleuchten (ab 09.10.2014)



Pos.	Artikelnr.	Bezeichnung	Kommentar
1	060618-001	Halterung Licht, vorne	rechts
1 - 4	060903	LED StVZO Licht und Blinker, vorne, kpl.	Paar
2	060618-002	Halterung Licht, vorne	links
3	21009155-001	LED StVZO Licht und Blinker, vorne	rechts, Hinweis: Nach einer Design-Änderung im März 2016 empfehlen wir den Licht-Austausch paarweise
4	21009155-002	LED StVZO Licht und Blinker, vorne	links, Hinweis: Nach einer Design-Änderung im März 2016 empfehlen wir den Licht-Austausch

**SALSA - LED StVZO Frontleuchten (ab 09.10.2014)**

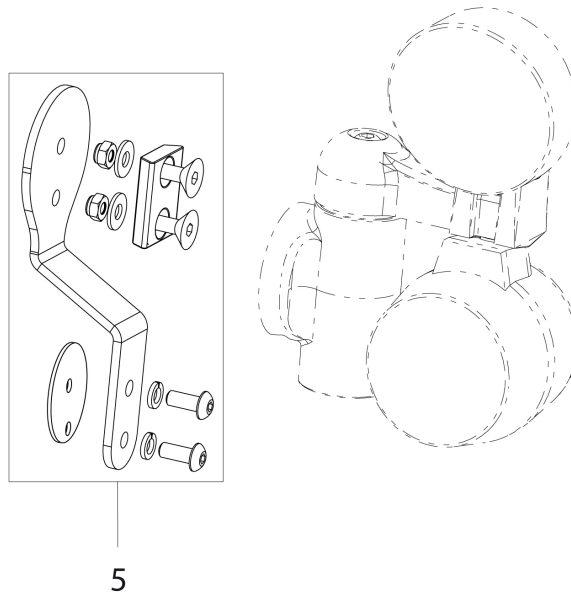
---

Pos.	Artikelnr.	Bezeichnung	Kommentar paarweise
------	------------	-------------	------------------------

---

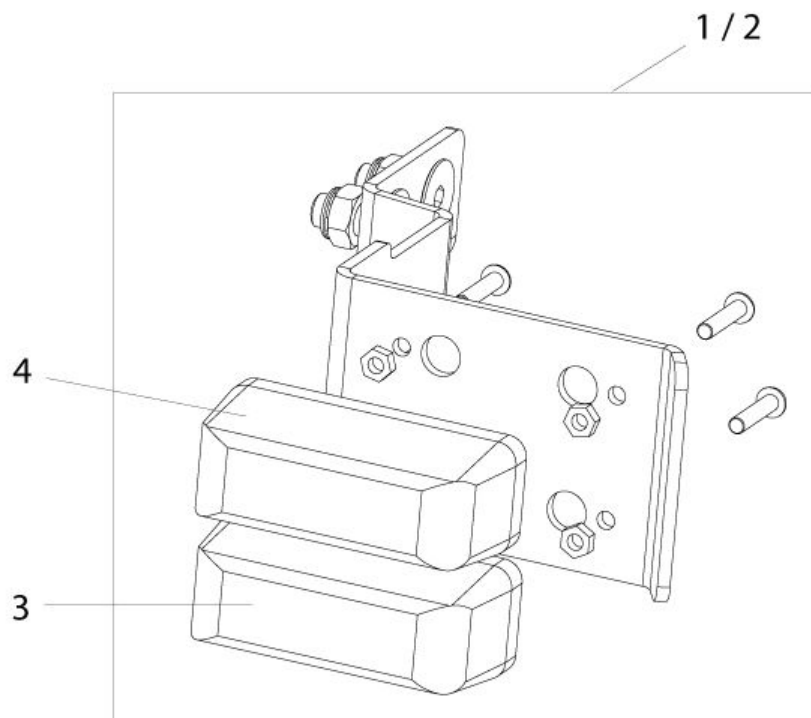


## SALSA - STVZO Frontleuchten (bis 08.10.2014)



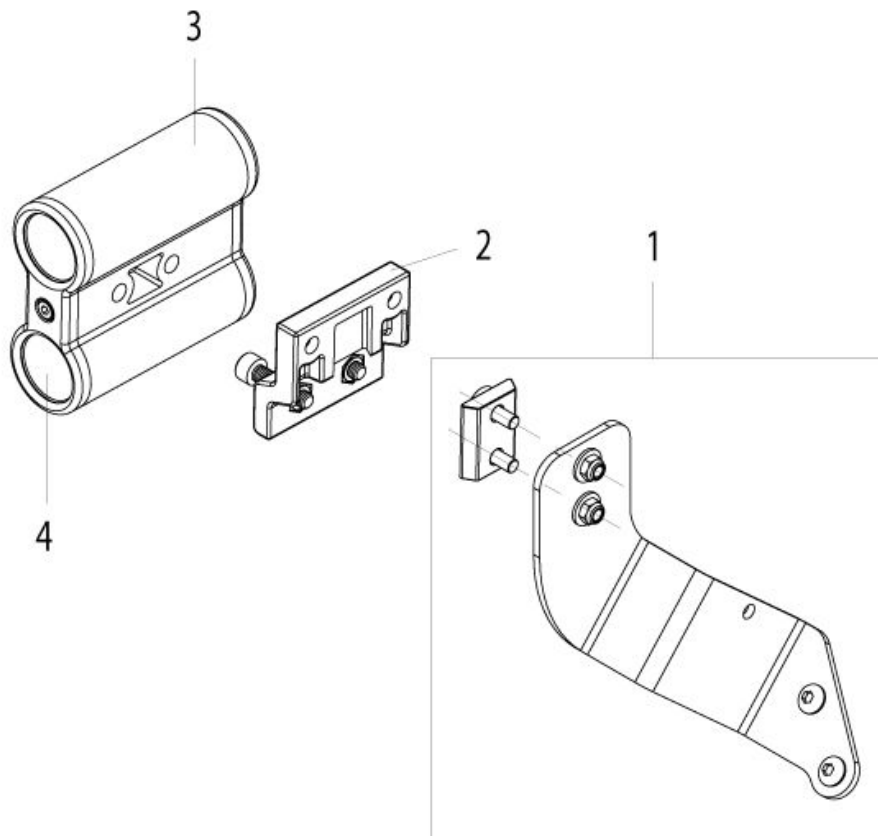
Pos.	Artikelnr.	Bezeichnung	Kommentar
	000181.3805	Ersatzglühbirne Frontleuchte, 12V/3W	
	000181.3806	Ersatzglühbirne für Blinker - 12V/5W	
5	060568	Halterung Licht, vorne	links/rechts verwendbar

## SALSA - STVZO Rückleuchten



Pos.	Artikelnr.	Bezeichnung	Kommentar
	655530.30002-ET	Birnen Rückleuchten und hintere Blinkleuchten, 12 V / 5 W	5 St./Pkg.
1	060265	Rücklicht kpl.	rechts
2	060264	Rücklicht kpl.	links
3	000181.4602	Licht orange	
4	000181.30000	Licht rot	

## SALSA M - LED Frontleuchten und Blinker



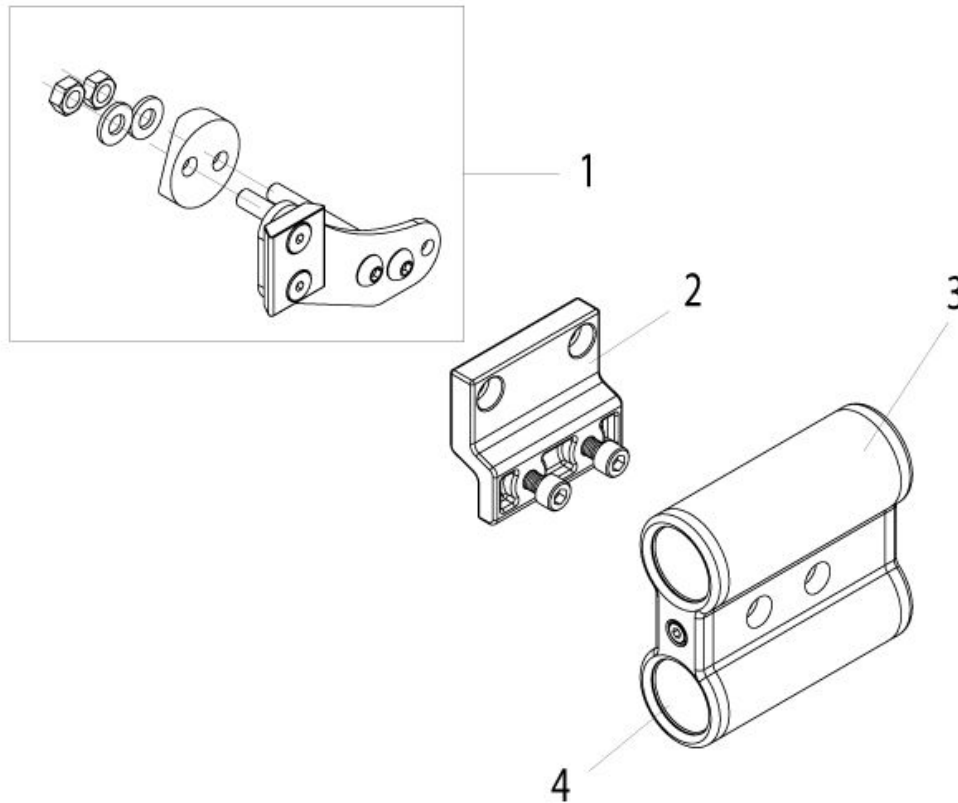
Pos.	Artikelnr.	Bezeichnung	Kommentar
	013622-001	Ersatzglühbirne für LED Licht - Klar	
	013622-003	Ersatzglühbirne für LED Licht - Gelb	
1	061554	LED Licht / LED StVZO Licht, Aufnahme vorne	rechts, SALSA M / ZIPPIE SALSA M
1	061555	LED Licht / LED StVZO Licht, Aufnahme vorne	links, SALSA M / ZIPPIE SALSA M
1 - 4	061552	LED Licht und Blinker vorne und hinten kpl. mit R-NET Kabel	
1 - 4	061550	LED Licht und Blinker vorne und hinten kpl. mit VR2 Kabel	
2	014176	Aufnahme LED Licht kpl.	
3	014168	LED Licht und Blinker vorne	links
3	014169	LED Licht und Blinker vorne	rechts

## SALSA M - LED Frontleuchten und Blinker

---

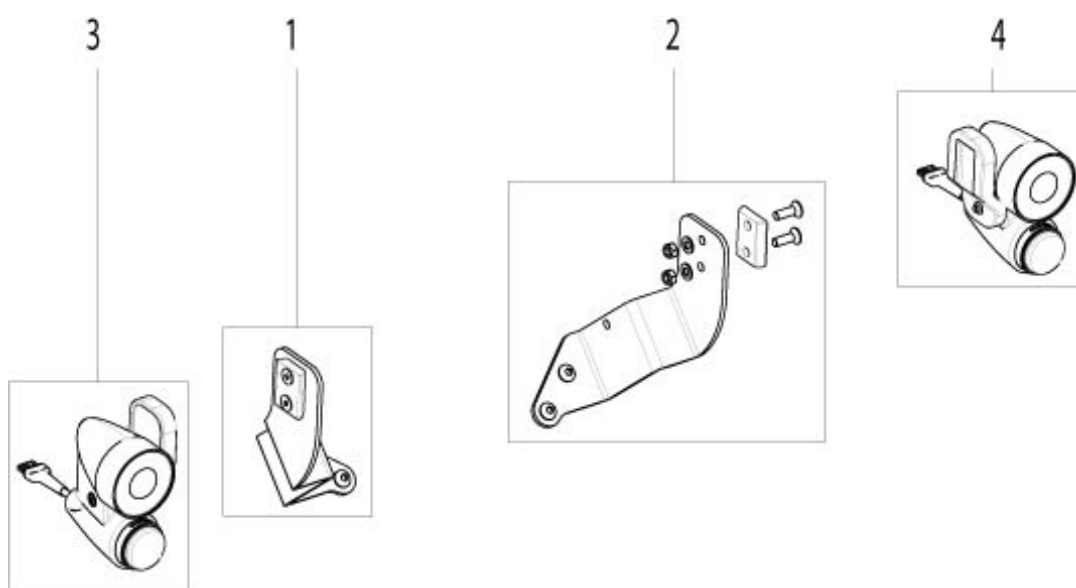
Pos.	Artikelnr.	Bezeichnung	Kommentar
4	015263	Glas LED	2 St./Pkg.

## SALSA M - LED Rückleuchten und Blinker



Pos.	Artikelnr.	Bezeichnung	Kommentar
	013622-002	Ersatzglühbirne für LED Licht - Rot	
	013622-003	Ersatzglühbirne für LED Licht - Gelb	
1	061556	LED Licht Aufnahme hinten	links/rechts verwendbar
2	014176	Aufnahme LED Licht kpl.	
3	014380	LED Licht und Blinker hinten	rechts
3	014381	LED Licht und Blinker hinten	links
4	015263	Glas LED	2 St./Pkg.

## SALSA M - LED StVZO Frontleuchten (ab Seriennummer SALXM14081416)



Pos.	Artikelnr.	Bezeichnung	Kommentar
	061549	LED StVZO Licht und Blinker, vorne und StVZO Licht und Blinker, hinten inkl. VR2-Kabel	
	061551	LED StVZO Licht und Blinker, vorne und StVZO Licht und Blinker, hinten inkl. R-Net-Kabel	
1	061554	LED Licht / LED StVZO Licht, Aufnahme vorne	rechts, SALSA M / ZIPPIE SALSA M
1 - 4	061616	LED StVZO Licht und Blinker, vorne	Paar
2	061555	LED Licht / LED StVZO Licht, Aufnahme vorne	links, SALSA M / ZIPPIE SALSA M
3	21009155-001	LED StVZO Licht und Blinker, vorne	rechts, Hinweis: Nach einer Design-Änderung im März 2016 empfehlen wir den Licht-

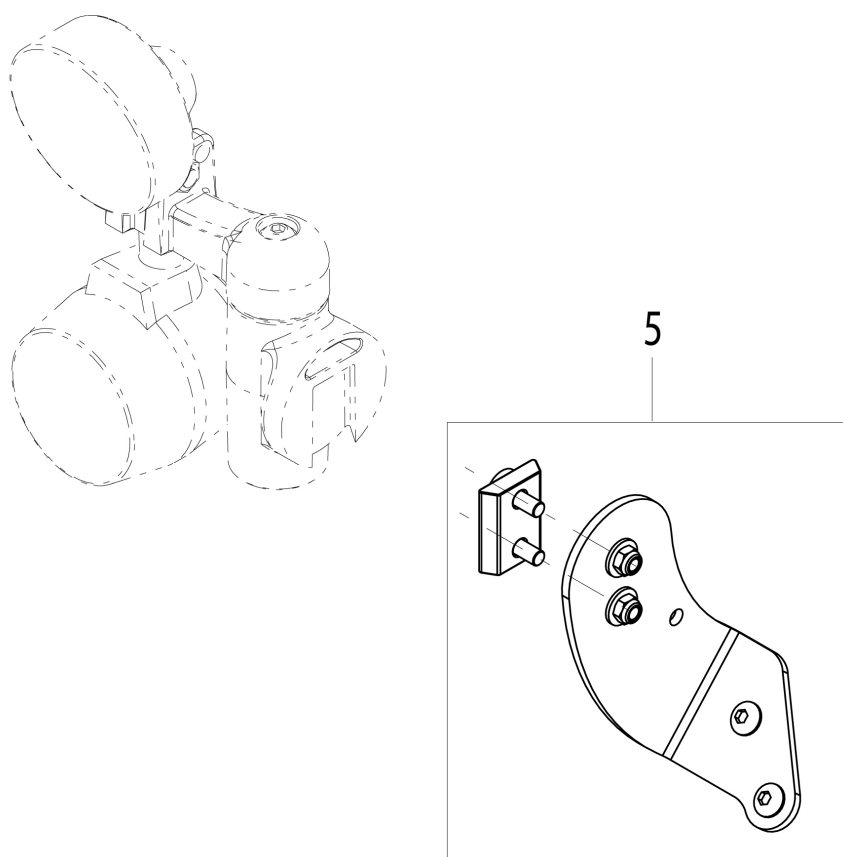
**SALSA M - LED StVZO Frontleuchten (ab Seriennummer SALXM14081416)**

---

<b>Pos.</b>	<b>Artikelnr.</b>	<b>Bezeichnung</b>	<b>Kommentar</b>
			Austausch paarweise
4	21009155-002	LED StVZO Licht und Blinker, vorne	links, Hinweis: Nach einer Design-Änderung im März 2016 empfehlen wir den Licht- Austausch paarweise

---

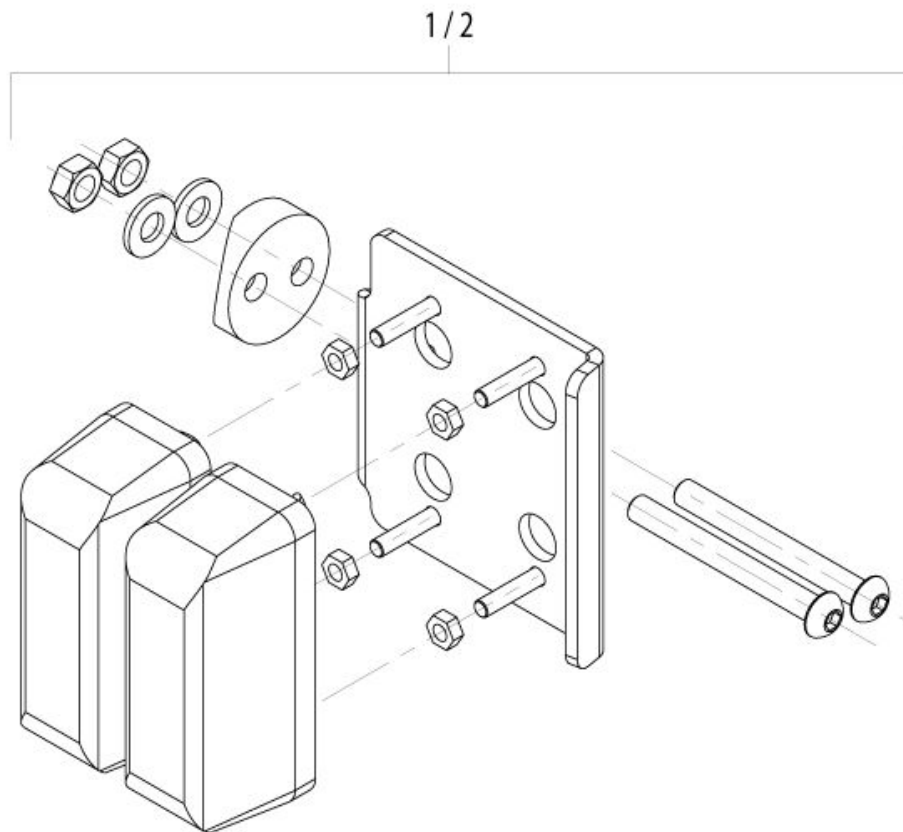
## SALSA M - STVZO Frontleuchten (bis Seriennummer SALXM14081415)



Pos.	Artikelnr.	Bezeichnung	Kommentar
	061551	LED StVZO Licht und Blinker, vorne und StVZO Licht und Blinker, hinten inkl. R-Net-Kabel	
	000181.3805	Ersatzglühbirne Frontleuchte, 12V/3W	
	061549	LED StVZO Licht und Blinker, vorne und StVZO Licht und Blinker, hinten inkl. VR2-Kabel	
	000181.3806	Ersatzglühbirne für Blinker - 12V/5W	
5	061560	Aufnahme Licht vorne	links
5	061559	Aufnahme Licht vorne	rechts



## SALSA M - STVZO Rückleuchten



Pos.	Artikelnr.	Bezeichnung	Kommentar
	655530.30002-ET	Birnen Rückleuchten und hintere Blinkleuchten, 12 V / 5 W	5 St./Pkg.
1	061561	Rücklicht kpl.	rechts
2	061562	Rücklicht kpl.	links
3	000181.4602	Licht orange	
4	000181.30000	Licht rot	

## Motor

---

### Bezeichnung

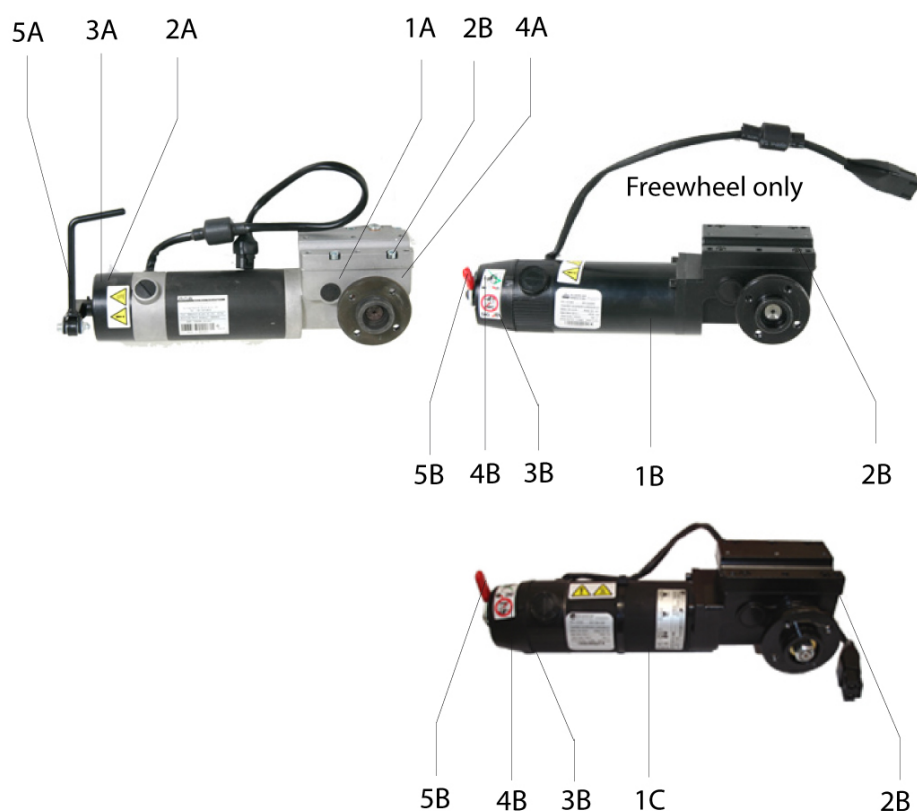
SALSA - Motor

SALSA M - Halterung

SALSA M - Halterung, Gleitbuchsen- und Gummipuffer

SALSA M - Motor

## SALSA - Motor



Pos.	Artikelnr.	Bezeichnung	Kommentar
1A	060621	Motor, 2-pol, 10 km/h und Montagesatz (Sunrise Motor-Nr.: 060001)	Rechts / VR2
1A	060769	Motor, 2-pol, 10 km/h und Montagesatz (Sunrise Motor-Nr.: 060712)	Links / R-Net / VR2 90 A
1A	060620	Motor, 2-pol, 10 km/h und Montagesatz (Sunrise Motor-Nr.: 060000)	Links / VR2
1A	060770	Motor, 2-pol, 10 km/h Montagesatz (Sunrise Motor-Nr.: 060713)	Rechts / R-Net / VR2 90 A
1B	061506	Motor, 2-pol, 10 km/h, R-Net/VR2 (nur für Not-Freilauf Option)	SALSA M = links, SALSA = rechts
1B	061502	Motor, 2-pol, 6 km/h, R-Net/VR2 (nur für Not-Freilauf Option)	SALSA M = links, SALSA = rechts
1B	061503	Motor, 2-pol, 6 km/h, R-Net/VR2 (nur für Not-Freilauf Option)	SALSA M = rechts, SALSA = links

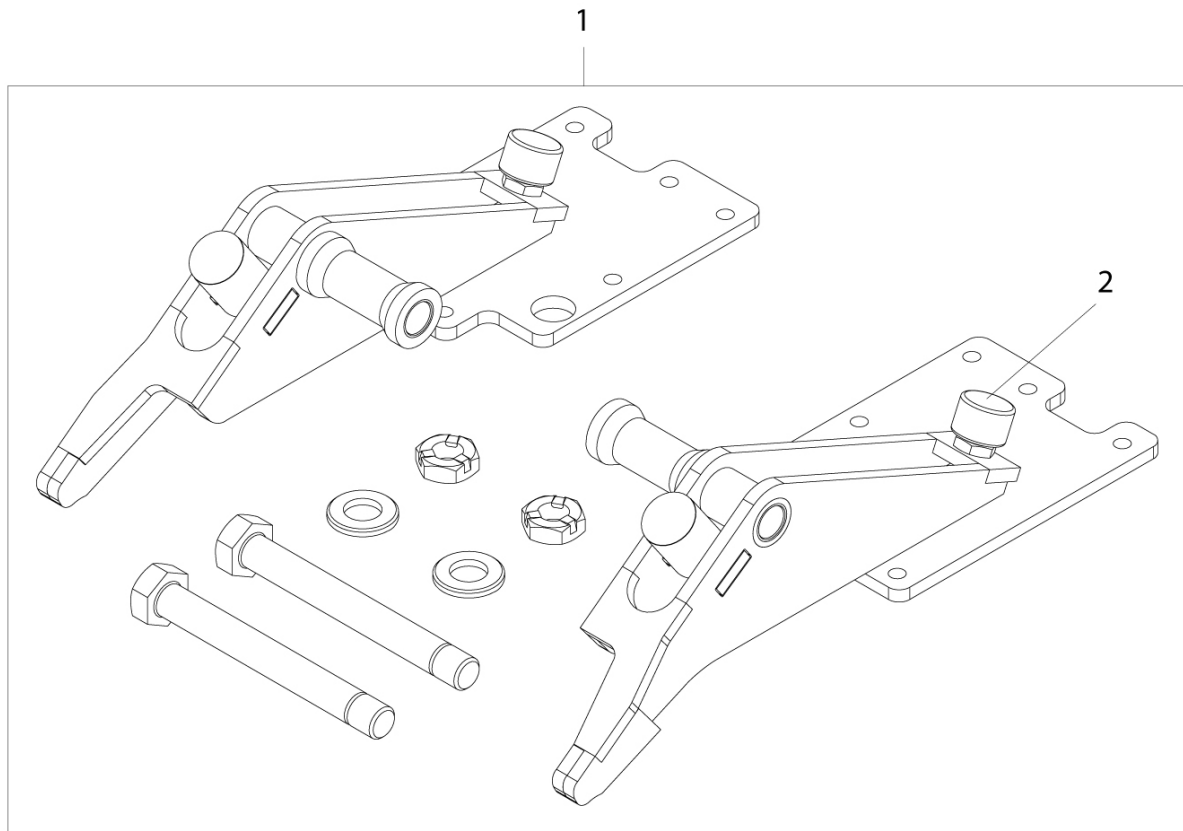
**SALSA - Motor**

Pos.	Artikelnr.	Bezeichnung	Kommentar
1C	060101-001	Motor, 2-pol, 6 km/h, R-Net/VR2, 70 A (Sunrise Motor-Nr.: 119158)	SALSA = links, Hinweis: kleiner Anschlussstecker (19 x 12,5 mm) für VR2-70A Steuerung (alte Version).
1C	060101-006	Motor, 2-pol, 6 km/h, R-Net/VR2, 90 A (Sunrise Motor-Nr.: 119157)	SALSA = rechts, Hinweis: Anschlussstecker mit angepasster PIN-Belegung(27 x 19 mm) nur für VR2-90 A.
1C	060101-002	Motor, 2-pol, 6 km/h, R-Net/VR2, 70 A (Sunrise Motor-Nr.: 119157)	SALSA = rechts, Hinweis: kleiner Anschlussstecker (19 x 12,5 mm) für VR2-70A Steuerung (alte Version)
1C	21110004	Motor, 2-pol, 6 km/h, R-Net/VR2 (Sunrise Motor-Nr.: 119158/107246)	SALSA M = rechts, SALSA = links
1C	21110003	Motor, 2-pol, 6 km/h, R-Net/VR2 (Sunrise Motor-Nr.: 119157/107245)	SALSA M = links, SALSA = rechts
1C	060101-007	Motor, 2-pol, 6 km/h, R-Net/VR2, 90 A Austauschkit (für Pos. 1A)	Paar, Hinweis: Motoren 6 km/h, 2-pol, 90 A (Pos. 1A) müssen paarweise getauscht werden.
1C	21110006	Motor, 2-pol, 10 km/h, R-Net/VR2 (Sunrise Motor-Nr.: 119156/107244)	SALSA M = rechts, SALSA = links
1C	060101-005	Motor, 2-pol, 6 km/h, R-Net/VR2, 90 A (Sunrise Motor-Nr.: 119158)	SALSA = links, Hinweis: Anschlussstecker mit angepasster PIN-Belegung(27 x 19 mm) nur für VR2-90 A.

## SALSA - Motor

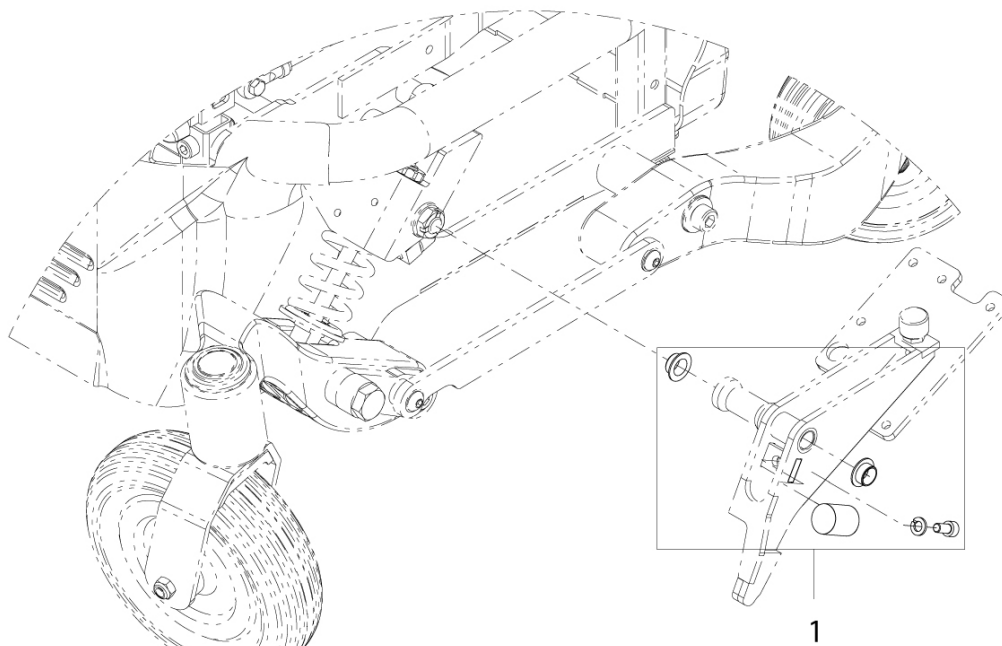
Pos.	Artikelnr.	Bezeichnung	Kommentar
1C	060101-003	Motor, 2-pol, 6 km/h, R-Net/VR2, 70 A Austauschkit (für Pos. 1A)	Paar, Hinweis: Motoren 6 km/h, 2-pol, 70 A (Pos. 1A) müssen paarweise getauscht werden.
1C	21110005	Motor, 2-pol, 10 km/h, R-Net/VR2 (Sunrise Motor-Nr.: 119155/107243)	SALSA M = links, SALSA = rechts
2A	060707	Bremsplattenkit mit Bremsscheibe	
2B	060858	Motor Schrauben Kit	SALSA
3A	060706	Mikroschalter für Bremse	
3B	112283	Bremsenabdeckung inkl. Befestigungselemente	
4A	060772	Motorbürstensatz, 2-pol	für einen Motor
4B	112771	Bremse kpl.	Mittelradantrieb b = links, Heckantrieb = rechts
4B	112770	Bremse kpl.	Mittelradantrieb b = rechts, Heckantrieb = links
5A	060514	Bremsenentriegelungshebel Kit	
5B	061543	Bremsenentriegelungshebel Kit	

## SALSA M - Halterung



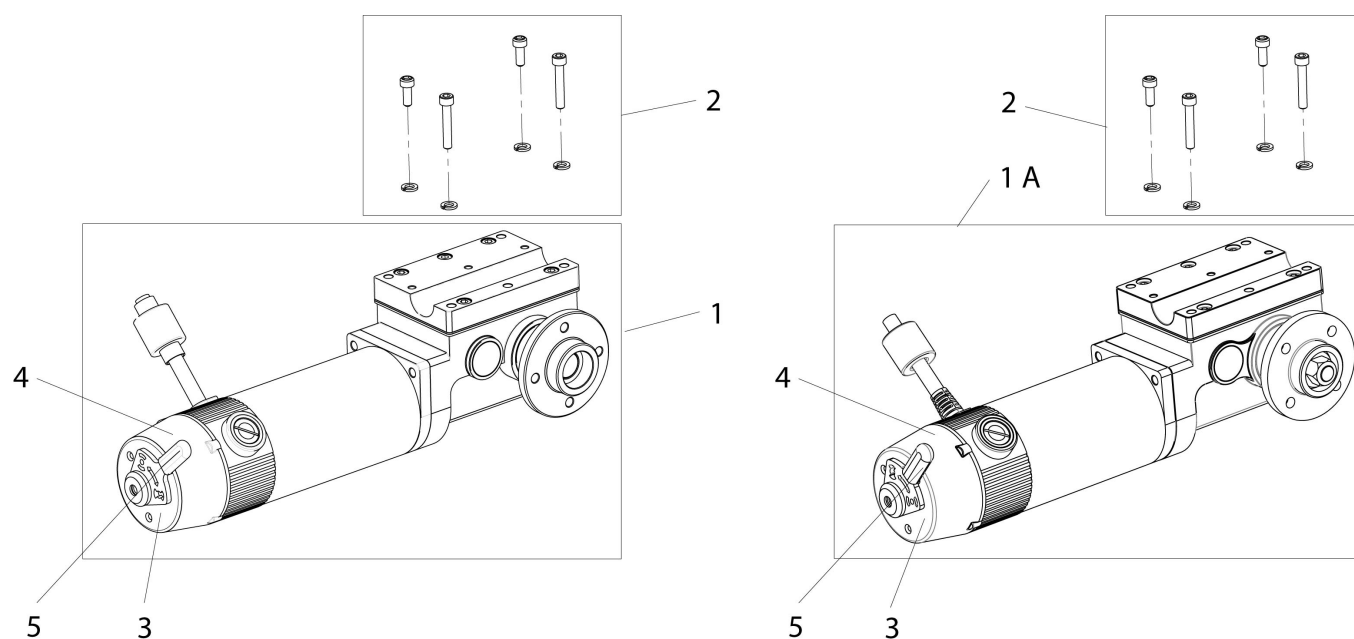
Pos.	Artikelnr.	Bezeichnung	Kommentar
	065160	Gleitbuchsen und Gummipuffer Kit Motor Halterung, SALSA M/ Zipie SALSA M,kpl.	Hinweis: Ersatz für Blattfeder # 103907.
1	061529	Motorhalterung kpl.	Paar
2	061530	Anschlagpuffer	

## SALSA M - Halterung, Gleitbuchsen- und Gummipuffer



Pos.	Artikelnr.	Bezeichnung	Kommentar
1	065160	Gleitbuchsen und Gummipuffer Kit Motor Halterung, SALSA M/ Zipie SALSA M,kpl.	Hinweis: Ersatz für Blattfeder # 103907.

## SALSA M - Motor



Pos.	Artikelnr.	Bezeichnung	Kommentar
	112282	Kohlebürsten-Kit für 2-Pol-Motoren inkl. Kappen	für einen Motor
1	061502	Motor, 2-pol, 6 km/h, R-Net/VR2 (nur für Not-Freilauf Option)	SALSA M = links, SALSA = rechts
1	061506	Motor, 2-pol, 10 km/h, R-Net/VR2 (nur für Not-Freilauf Option)	SALSA M = links, SALSA = rechts
1	061503	Motor, 2-pol, 6 km/h, R-Net/VR2 (nur für Not-Freilauf Option)	SALSA M = rechts, SALSA = links
1A	21110005	Motor, 2-pol, 10 km/h, R-Net/VR2 (Sunrise Motor-Nr.: 119155/107243)	SALSA M = links, SALSA = rechts
1A	21110004	Motor, 2-pol, 6 km/h, R-Net/VR2 (Sunrise Motor-Nr.: 119158/107246)	SALSA M = rechts, SALSA = links
1A	21110006	Motor, 2-pol, 10 km/h, R-Net/VR2 (Sunrise Motor-Nr.: 119156/107244)	SALSA M = rechts, SALSA = links
1A	21110003	Motor, 2-pol, 6 km/h, R-Net/VR2 (Sunrise Motor-Nr.: 119157/107245)	SALSA M = links, SALSA = rechts
2	061512	Motor Befestigungskit	SALSA M
3	112283	Bremsenabdeckung inkl. Befestigungselemente	



**SALSA M - Motor**

---

<b>Pos.</b>	<b>Artikelnr.</b>	<b>Bezeichnung</b>	<b>Kommentar</b>
4	112771	Bremse kpl.	Mittelradantrieb b = links, Heckantrieb = rechts
4	112770	Bremse kpl.	Mittelradantrieb b = rechts, Heckantrieb = links
5	061543	Bremsenentriegelungshebel Kit	

## Produktaufkleber

---

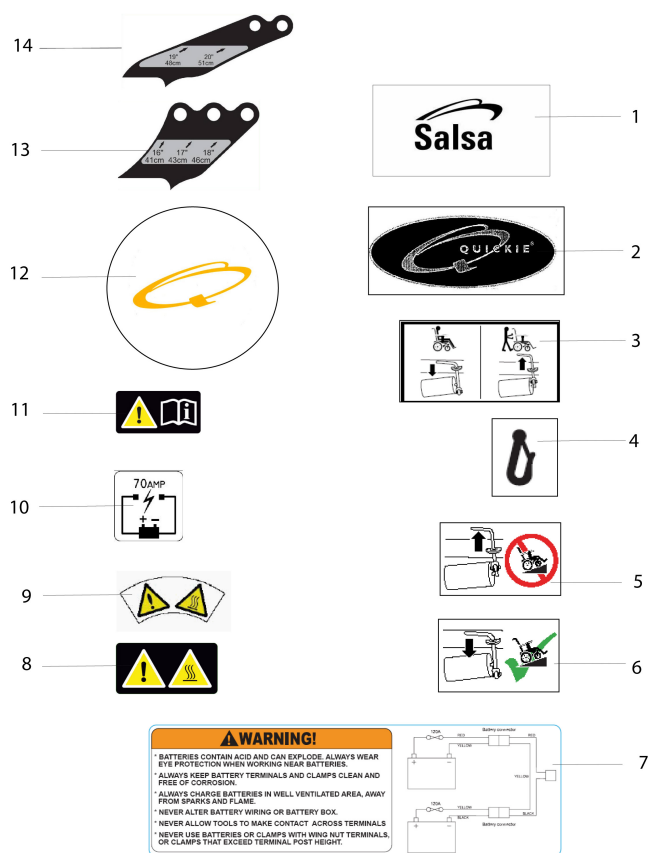
### Bezeichnung

SALSA - Produktaufkleber

SALSA M - Produktaufkleber

---

## SALSA - Produktaufkleber



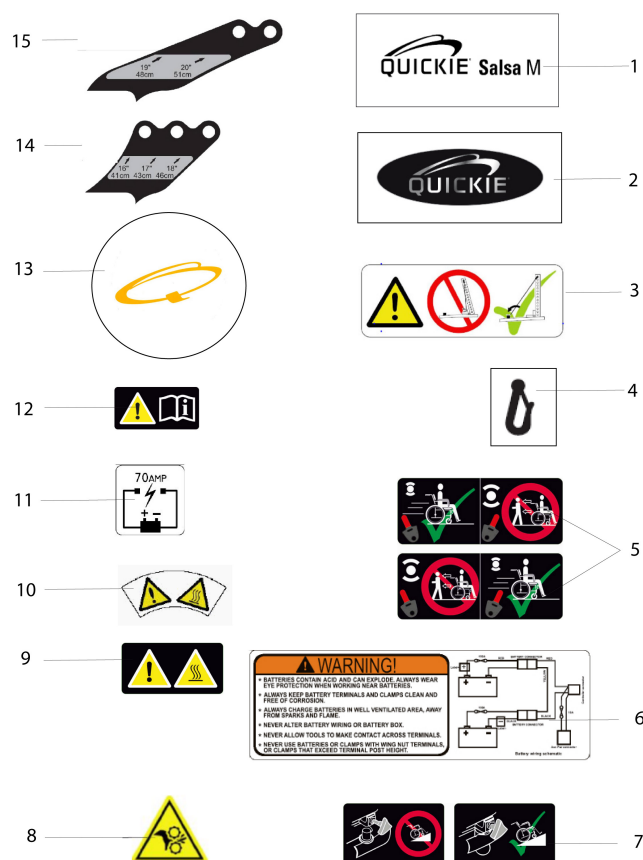
Pos.	Artikelnr.	Bezeichnung	Kommentar
1	060384	Aufkleber - Salsa -	
2	011873	Aufkleber - Quickie -	2 Stk. je Stuhl
3	060343	Aufkleber - Bremse lösen -	2 Stk. je Stuhl
4	000412.6309-ET	Aufkleber - Befestigungspunkt - , schwarz	4 St./Pkg.
4	000412.6307-ET	Aufkleber - Befestigungspunkt - , weiß	4 St./Pkg.
5	060330	Aufkleber - Warnung Freilauf bei Bergfahrten -	4 Stk. je Stuhl
6	060331	Aufkleber - Antrieb bei Bergfahrten -	2 Stk. je Stuhl
7	060320	Aufkleber - Batteriewarnung -	2 Stk. je Stuhl
8	014599	Aufkleber - heiße Oberfläche Motor -	
9	014600	Aufkleber - heiße Oberfläche Licht -	2 Stk. je Stuhl
10	014602	Aufkleber - Lage des Schutzschalters -	2 Stk. je Stuhl
11	060589	Aufkleber Hinweis: siehe Bedienungsanleitung	
12	060477	Aufkleber - Für die Radkappe -	2 Stk. je Stuhl

## SALSA - Produktaufkleber

---

Pos.	Artikelnr.	Bezeichnung	Kommentar
13	060760	Aufkleber - Rückenverstellung -, Sitztiefe 410, 430 und 460 mm	2 Stk. je Stuhl
14	060761	Aufkleber - Rückenverstellung -, Sitztiefe 480 und 510 mm	

## SALSA M - Produktaufkleber



Pos.	Artikelnr.	Bezeichnung	Kommentar
1	065005	Aufkleber - Produkt -	
2	061542	Aufkleber -Quickie-	
3	014624	Aufkleber - Sitzstange -	
4	000412.6309-ET	Aufkleber - Befestigungspunkt - , schwarz	4 St./Pkg.
4	000412.6307-ET	Aufkleber - Befestigungspunkt - , weiß	4 St./Pkg.
5	065056	Aufkleber - Freilaufmechanismus -	4 Stück pro Stuhl
6	065128	Aufkleber - Batterie -	2 Stück pro Stuhl
7	014597	Aufkleber - Sicherheitshinweis Steckachse Sitz -	
8	014603	Aufkleber - Quetschgefahr -	
9	014599	Aufkleber - heiße Oberfläche Motor -	
10	014600	Aufkleber - heiße Oberfläche Licht -	2 Stk. je Stuhl
11	014602	Aufkleber - Lage des Schutzeschalters -	2 Stk. je Stuhl

## SALSA M - Produktaufkleber

---

Pos.	Artikelnr.	Bezeichnung	Kommentar
12	060589	Aufkleber Hinweis: siehe Bedienungsanleitung	
13	060477	Aufkleber - Für die Radkappe -	2 Stk. je Stuhl
14	060760	Aufkleber - Rückenverstellung -, Sitztiefe 410, 430 und 460 mm	2 Stk. je Stuhl
15	060761	Aufkleber - Rückenverstellung -, Sitztiefe 480 und 510 mm	

## Rahmen

---

### Bezeichnung

SALSA - Abdeckungen

SALSA - Batterie

SALSA - Batterietisch

SALSA - Fahrgestell

SALSA - Federung

SALSA - Heckantrieb Sicherheitsräder

SALSA M - Abdeckungen

SALSA M - Batterie

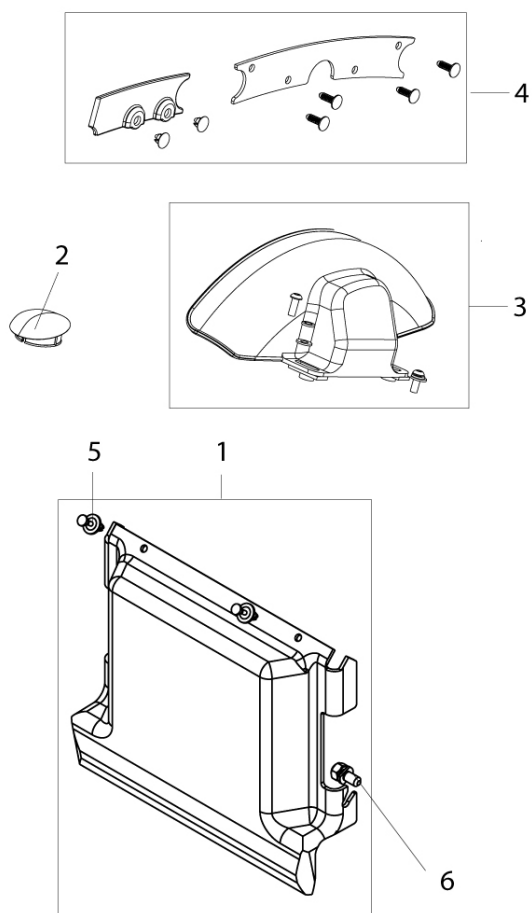
SALSA M - Fahrgestell

SALSA M - Fahrgestell, Gleitbuchsenkit

SALSA M - Fahrgestell, Schraubenkit

SALSA M - Federung

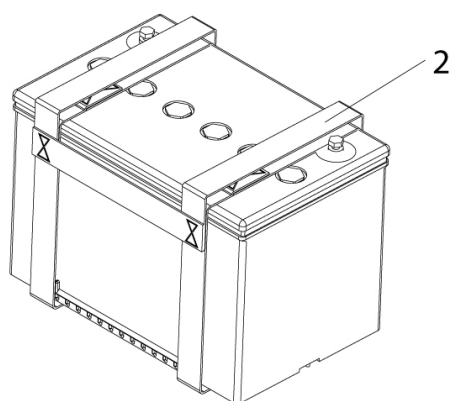
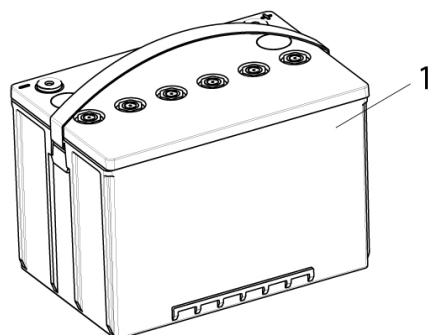
## SALSA - Abdeckungen



Pos.	Artikelnr.	Bezeichnung	Kommentar
1	060887	Abdeckung Elektronik vorne kpl.	
2	060516	Lenkradkappen	2 Stück
3	060515	Radabdeckung kpl. mit Befestigungsteilen	Paar
4	060518	Fahrgestell, innere Abdeckung kpl. mit Befestigungsteilen	2 Stück (links und rechts)
5	014304	Treibstift für Abdeckungen GROOVE/SALSA	10 St./Pkg.
6	060901	Befestigungsset für SALSA Abdeckungen unten (Muttern, Pivot Pins)	

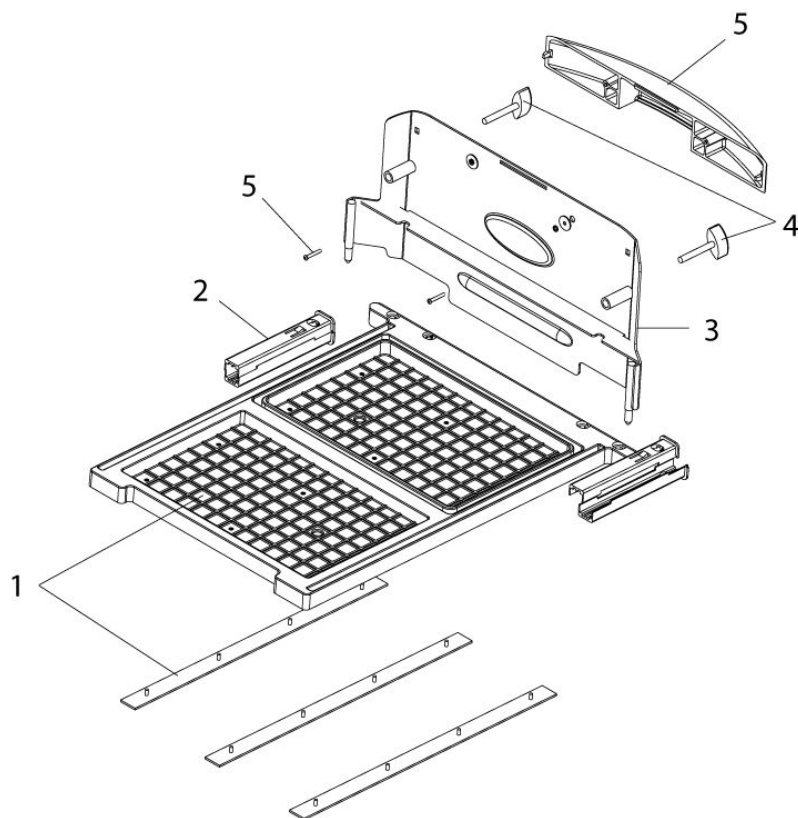


## SALSA - Batterie



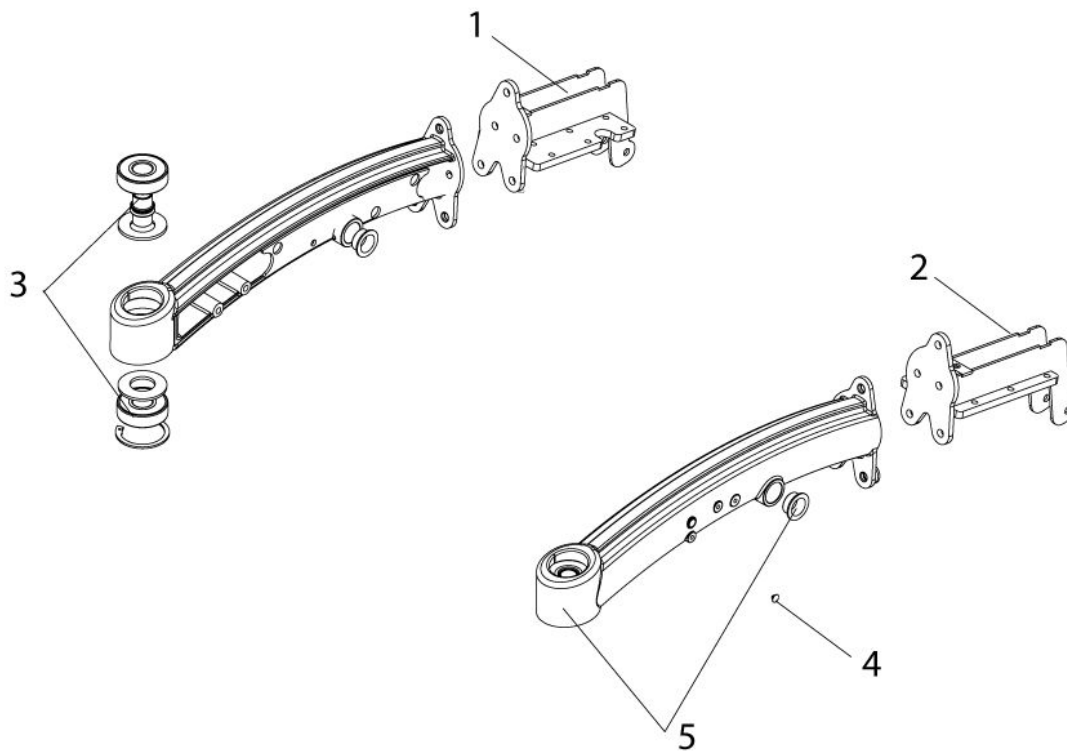
Pos.	Artikelnr.	Bezeichnung	Kommentar
1	20016004	Batterie 60 Ah	Salsa / 2 je Rollstuhl
2	060084	Tragegurt für Batterie	2 je Rollstuhl

## SALSA - Batterietisch



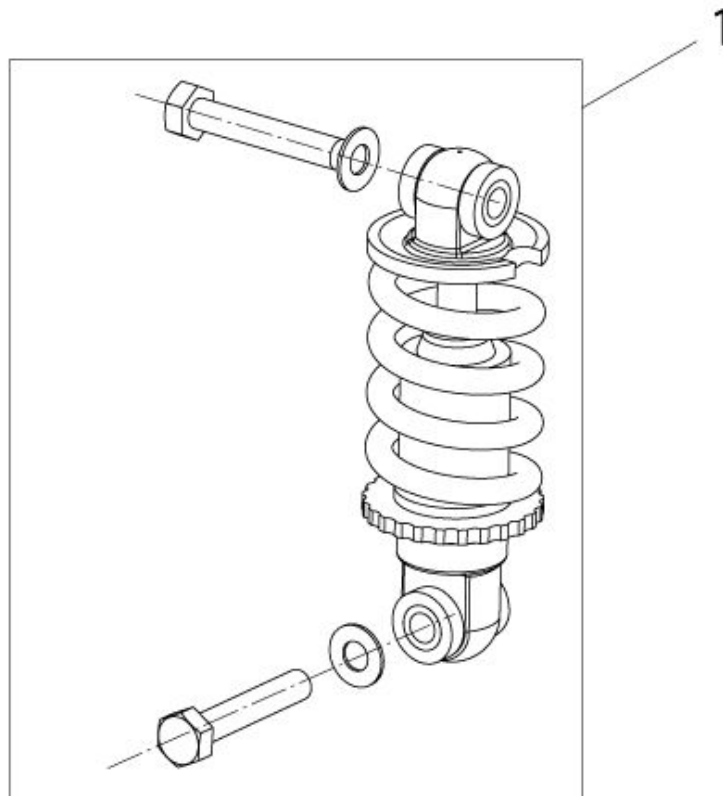
Pos.	Artikelnr.	Bezeichnung	Kommentar
1	060002-001	Batterietisch mit Laufleiste	2 Stück
2	060095	Aufnahme für Sicherheitsrad	4 je Rollstuhl
3	060025	Hintere Abdeckung silber	
4	000934.32106	Feststellknopf mit Flügelschraube - M6 X45	
5	060176-001	Griff + Befestigungsteile für Abdeckung des Batteriekastens	

## SALSA - Fahrgestell



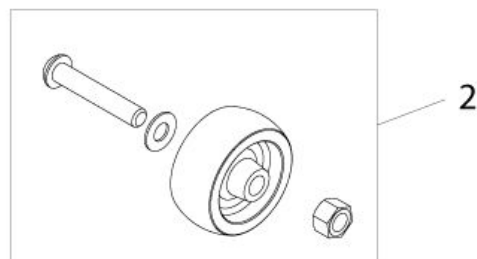
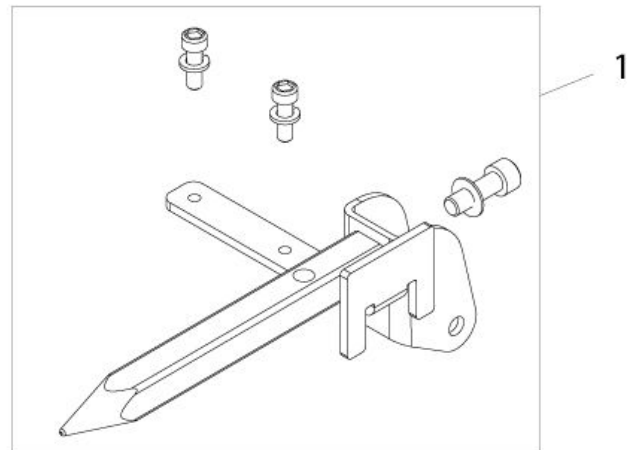
Pos.	Artikelnr.	Bezeichnung	Kommentar
1	060125	Befestigungsplatte für Motor	rechts
2	060129	Befestigungsplatte für Motor	links
3	060560	Lagersatz kpl. Lenkrad	2 St./Pkg.
4	060323-ET	Verschlussstopfen - PLB037	4 Stück/Pkg.
5	060553	Seitenrahmen mit Flanschlager silber	Paar

## SALSA - Federung



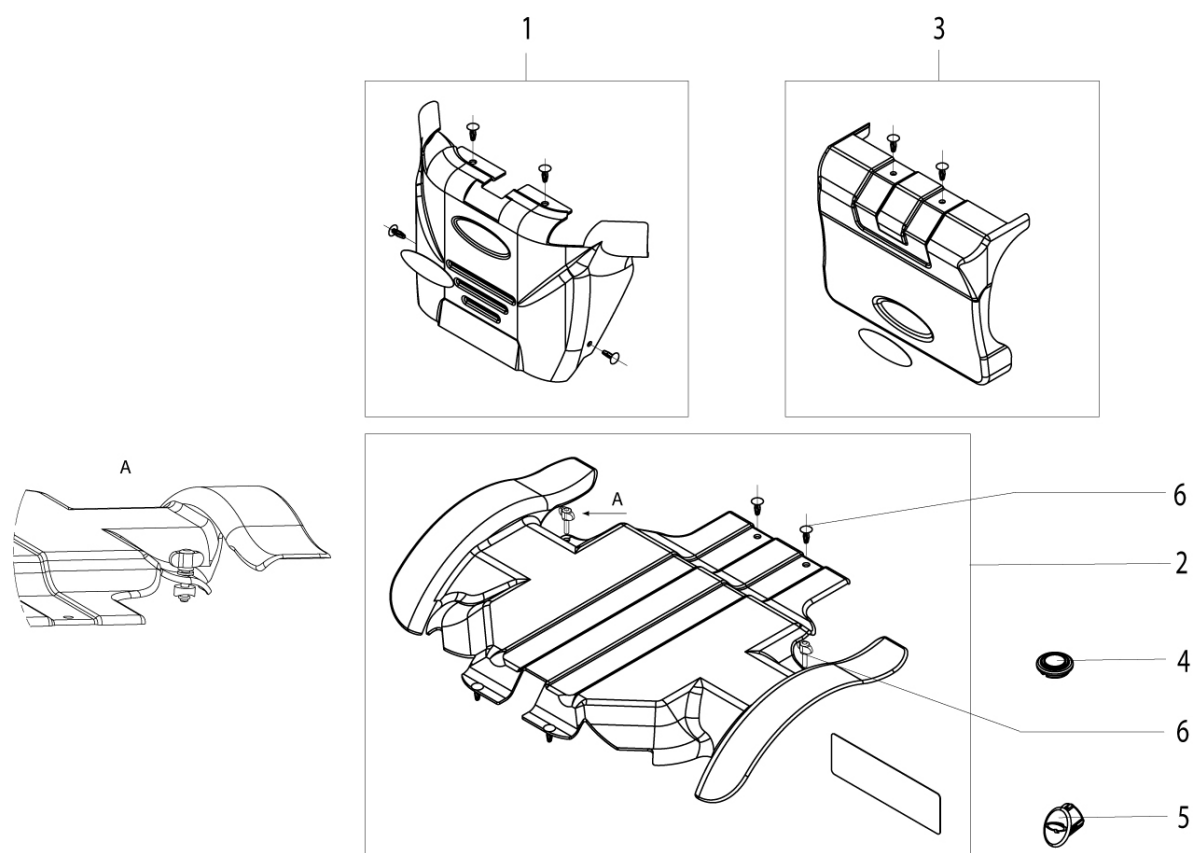
Pos.	Artikelnr.	Bezeichnung	Kommentar
1	060513	Federung und Befestigungsteile	2 St./Pkg.

## SALSA - Heckantrieb Sicherheitsräder



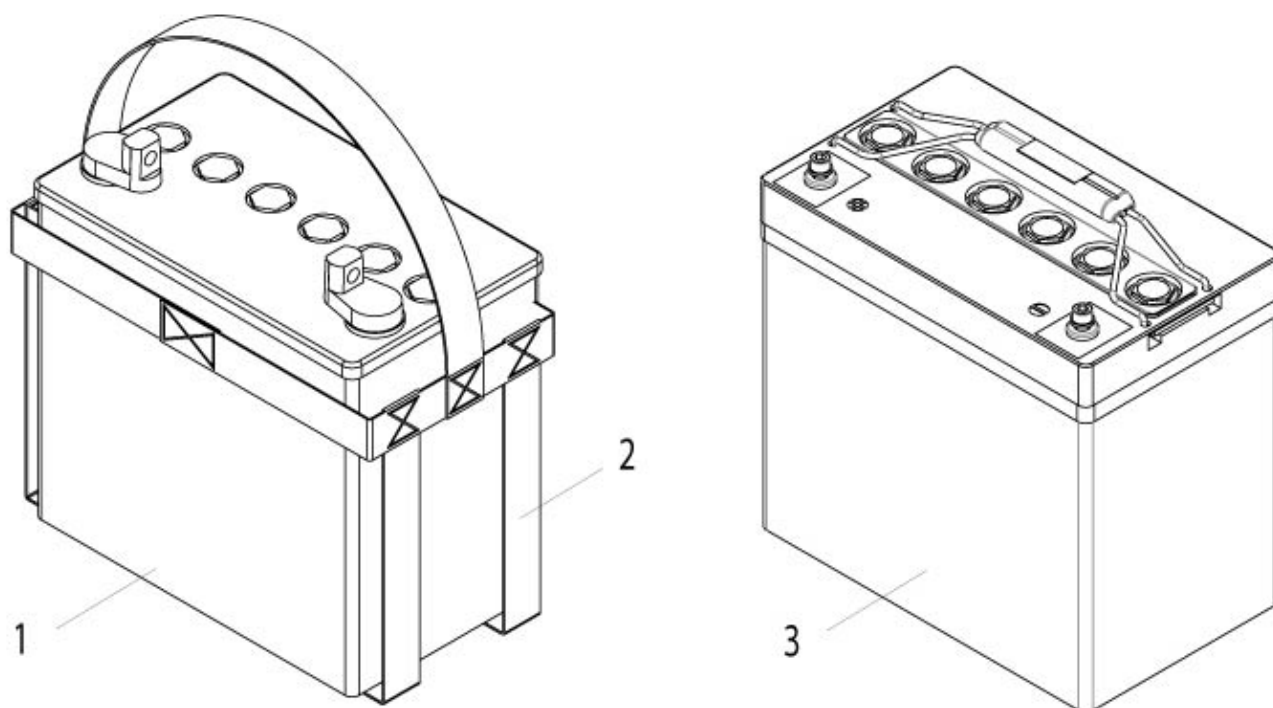
Pos.	Artikelnr.	Bezeichnung	Kommentar
	060558	Aufnahme für Sicherheitsrad.	Rechts
1	060557	Aufnahme für Sicherheitsrad.	Links
2	060556	Sicherheitsrad 2 Zoll + Befestigungsteile	Paar

## SALSA M - Abdeckungen



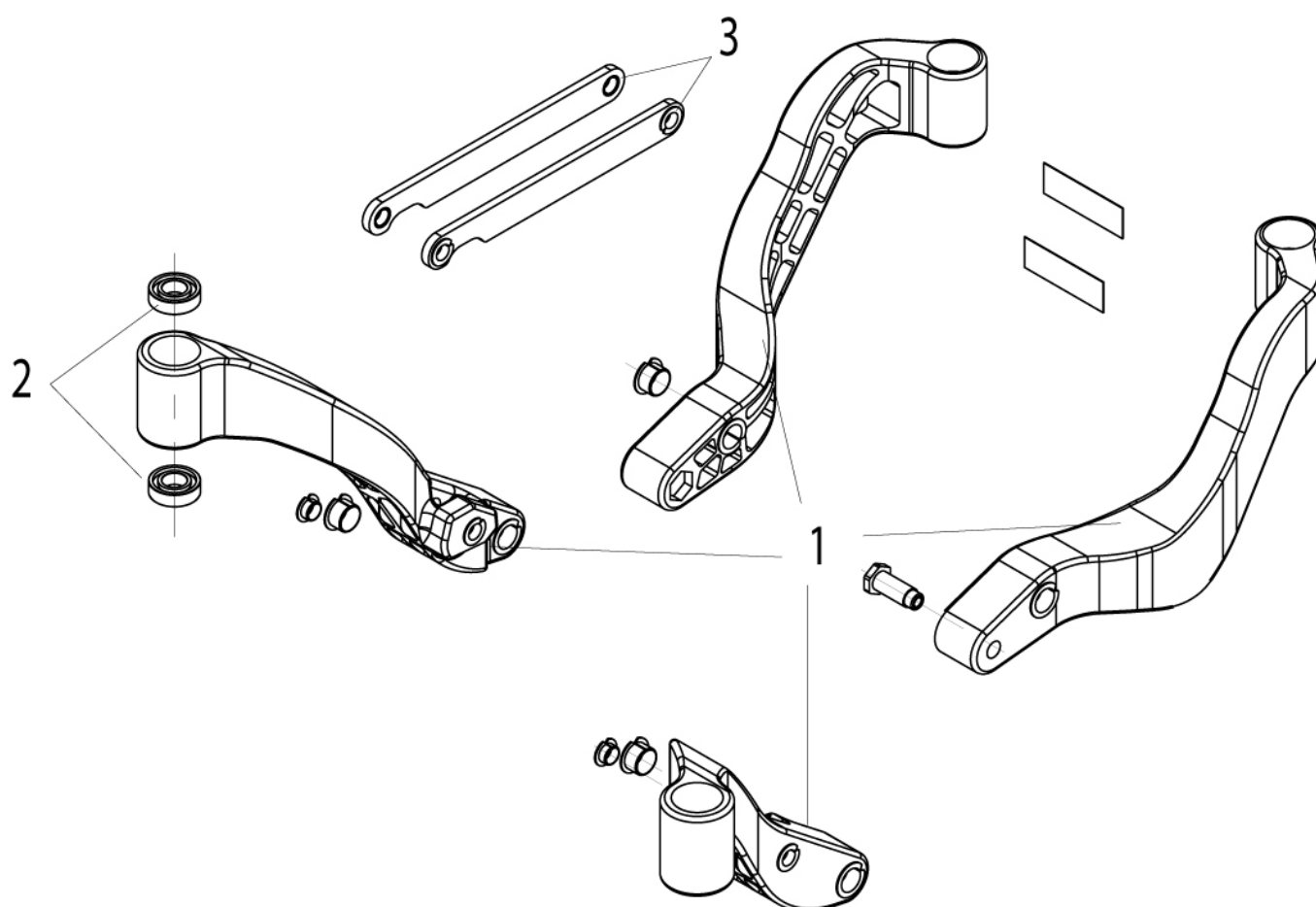
Pos.	Artikelnr.	Bezeichnung
1	061514	Verkleidung vorne KIT Red
2	061515	Verkleidung oben KIT Red
3	061516	Verkleidung hinten KIT Red
4	061546	Abdeckung Lenkrad
5	104386E	Rahmenabdeckung - Q -
6	065145	Befestigungskit für SALSA M Abdeckungen (10 Treibstifte, 2Flügelschrauben, 2 Unterlegscheiben, 2 O-Ringe und 2 Halbschalen)

## SALSA M - Batterie



Pos.	Artikelnr.	Bezeichnung	Kommentar
1	000172.32102	Batterie 50 Ah	
2	061563	Tragegurt für Batterie	2 je Rollstuhl
3	21116001	Batterie 55 Ah	SALSA/SALSA M und ZIPPIE SALSA / ZIPPIE SALSA M: Nachrüstung nur mit Batterie kabel # 060107

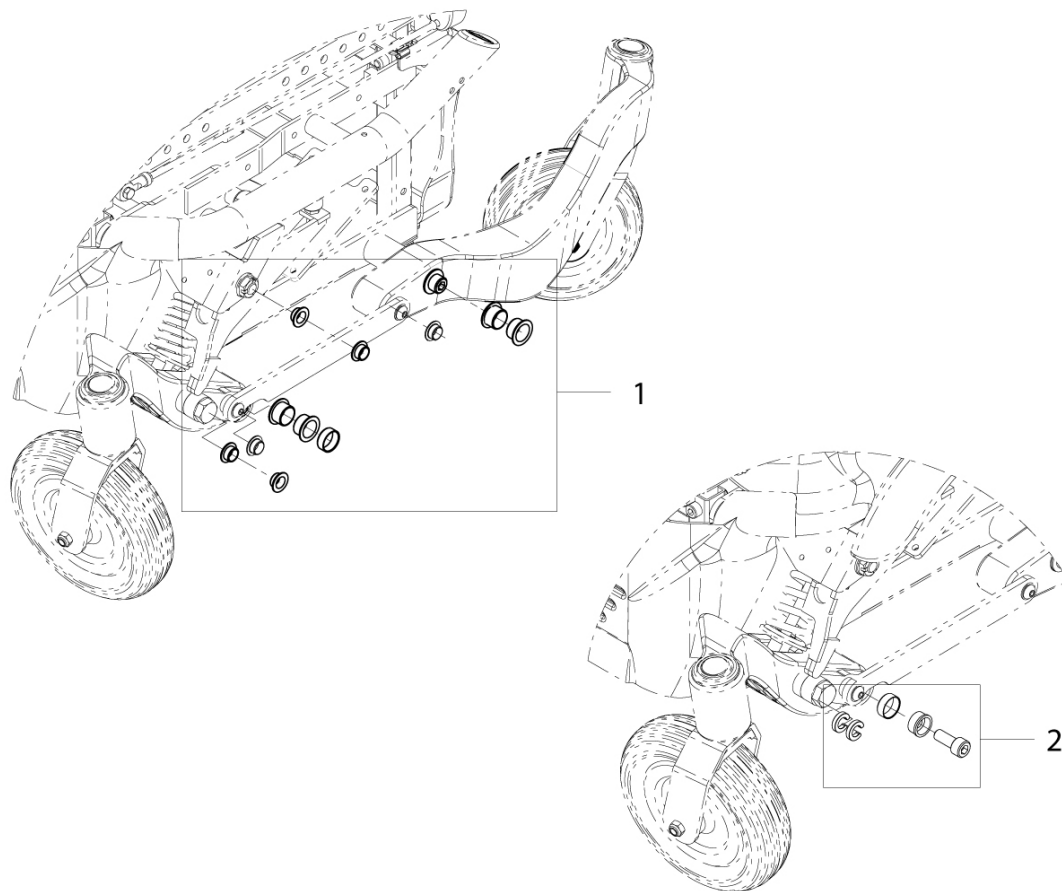
## SALSA M - Fahrgestell



Pos.	Artikelnr.	Bezeichnung	Kommentar
	065161	Midlink Lager Kit Fahrgestell, SALSA M, kpl.	
1	061523	Lenkarm Aufhängungen KIT	4 St./Pkg.
2	061524	Kugellager Lenkrad KIT	2 St./Pkg.
3	061525	Verbindungskomponenten KIT	2 St./Pkg.

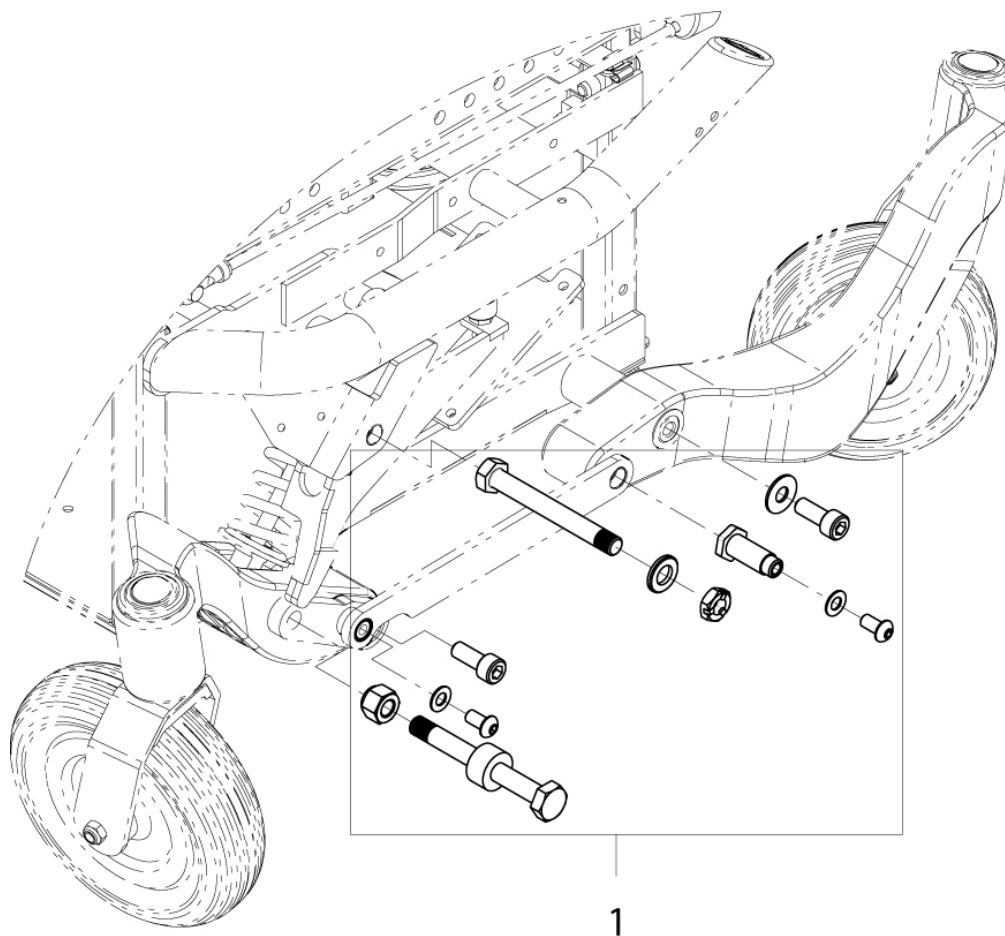


## SALSA M - Fahrgestell, Gleitbuchsenkit



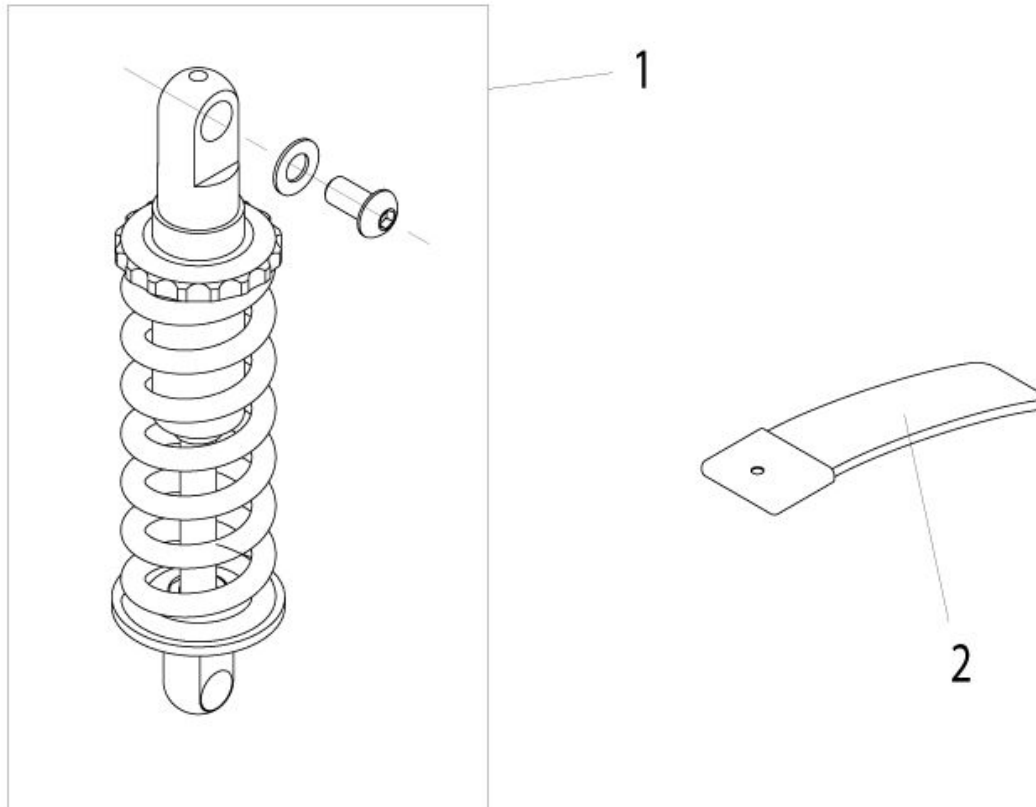
Pos.	Artikelnr.	Bezeichnung
1	065164	Gleitbuchsen Kit Fahrgestell, SALSA M, kpl.
2	065161	Midlink Lager Kit Fahrgestell, SALSA M, kpl.

## SALSA M - Fahrgestell, Schraubenkit



Pos.	Artikelnr.	Bezeichnung
1	065163	Schrauben Kit, Fahrgestell, SALSA M, kpl.

## SALSA M - Federung



Pos.	Artikelnr.	Bezeichnung	Kommentar
1	061513	Federungskit vorne	für eine Seite
2	065160	Gleitbuchsen und Gummipuffer Kit Motor Halterung, SALSA M/ Zipie SALSA M,kpl.	Hinweis: Ersatz für Blattfeder # 103907.

## Sitz / Rücken

---

### Bezeichnung

SALSA - Schnittstelle Sitz/Gestell

SALSA - Sitzmodul

SALSA / SALSA M - Aktiv Komfort Rücken, mit Klettband

SALSA / SALSA M - Anatomischer Rücken, Halterung

SALSA / SALSA M - Kleiderschutz

SALSA / SALSA M - Komfort Rücken

SALSA / SALSA M - Komfort Rücken, mit Gurtnetz

SALSA / SALSA M - Komfort Rücken, mit Klettband

SALSA / SALSA M - Komfortsitz

SALSA / SALSA M - Optimum Komfort Sitz, mit Gurtnetz

SALSA / SALSA M - Passive Komfort Rücken, mit Klettband

SALSA / SALSA M - Rücken, elektrisch/manuell winkelverstellbar

SALSA / SALSA M - Rücken/Sitzrahmen

SALSA / SALSA M - Rückenbespannung

SALSA / SALSA M - Sicherheitsfaltenbalg für Sitzmodul

SALSA / SALSA M - Sitzabdeckung, verstellbar

SALSA / SALSA M - Sitzkissen

SALSA / SALSA M - Sitzplatte und Begrenzungsleisten

SALSA / SALSA M - Standard Komfort Sitz

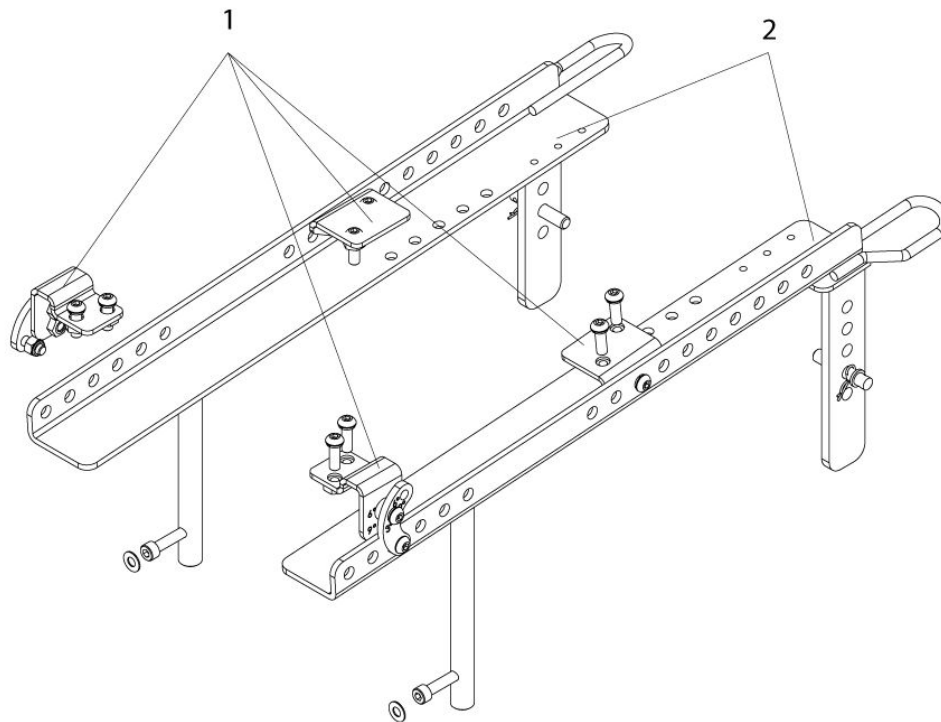
SALSA / SALSA M - Transit Kit

SALSA M - Schnittstelle Sitz/Gestell

SALSA M - Sitzmodul (ab KW 46/2013)

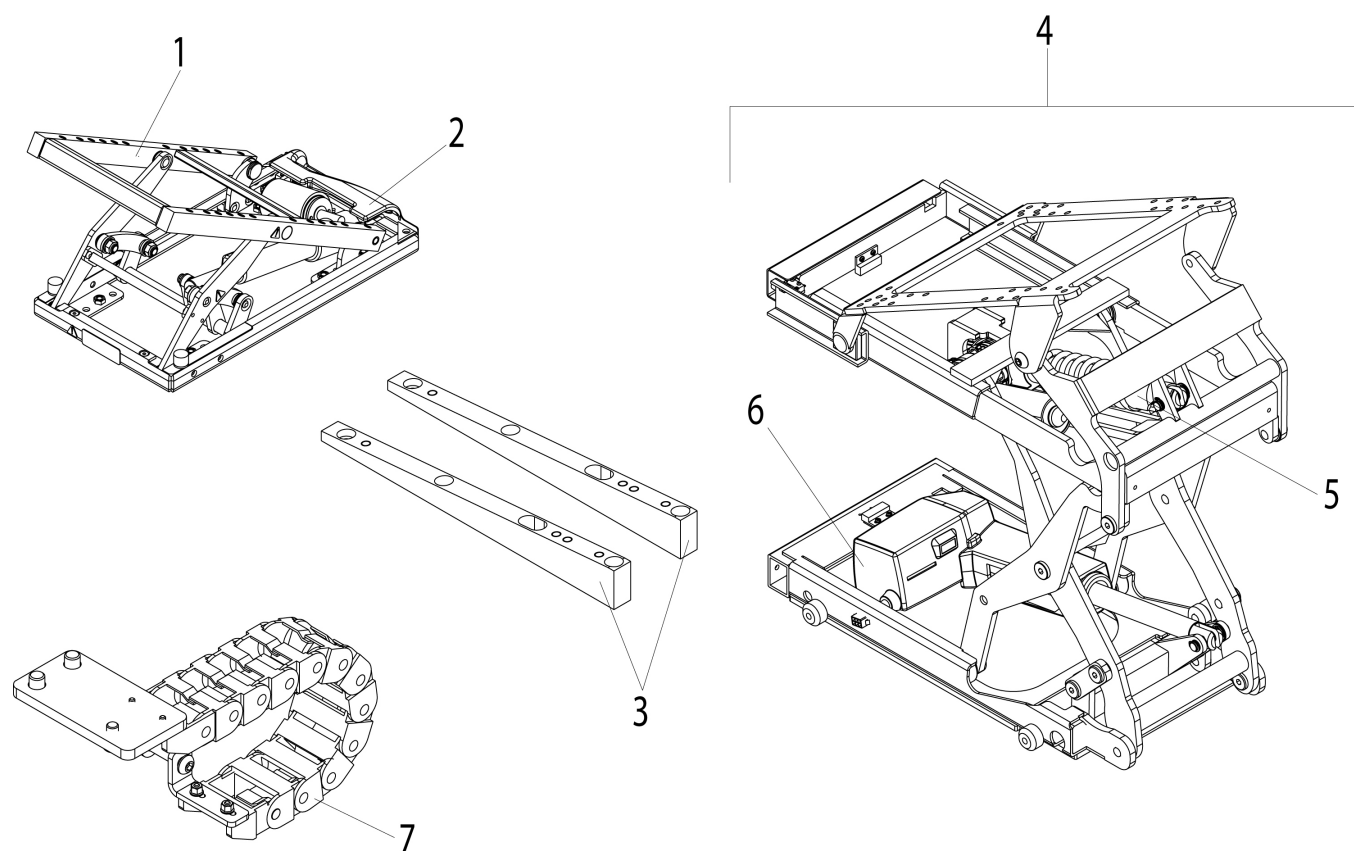
SALSA M - Sitzmodul (bis KW 45/2013)

## SALSA - Schnittstelle Sitz/Gestell



Pos.	Artikelnr.	Bezeichnung
1	060520	Montagesatz für verstellbaren Sitz mit Befestigungsteilen
2	060521	Schnittstelle für Antriebseinheit (links und rechts) mit Befestigungsteilen

## SALSA - Sitzmodul



Pos.	Artikelnr.	Bezeichnung	Kommentar
	060877	Mikroschalter und Kabelbaum	SALSA: Sitzneigungsverstellung
	014805	Mikroschalter und Kabelbaum	GROOVE: für elektr. Rückenwinkelverstellung, Sitzneigungsverstellungsmodul,K
	013658	Reedschalter und Kabelbaum	GROOVE: für Sitzliftmodul und Kombimodul (Sitzlift- und Sitzneigungsverstellung)
1	20012030	Power Sitzneigungsmodul HD 30 Grad	
2	21012027	Motor für Sitzneigungsmodul 30 Grad	Aktuator Spezifikation:6000N, Artikelnummer :94QD2BB1 für

## SALSA - Sitzmodul

Pos.	Artikelnr.	Bezeichnung	Kommentar
			ModulNr.21012 028
2	060619	Motor Sitzneigungsverstellung 30 Grad	Aktuator Spezifikation:3000N, Artikelnummer :94QD1LB1 für ModulNr.105437
3	060625	Abstandshalter - 5 Grad, inkl. Befestigungsmaterial	Paar
4	015888	Balle elektrisches Kombimodul, ohne Laufkette, Befestigungsteile und Kabelbäume	Hinweis: P&G Steuerung, für DELPHI kontaktieren Sie bitte unseren Kundendienst
5	013661	Motor für elektrische. Sitzneigungsverstellung mit Federunterstützung	BALLE, Hinweis: nur für DELPHI Steuerung
5	21010025	Motor für elektrische Sitzneigungsverstellung mit Federunterstützung	BALLE, Hinweis: nur für P&G Steuerung
6	013660	Motor für Sitzlift	BALLE
7	060397	Laufkette Kabelführung	

## SALSA / SALSA M - Aktiv Komfort Rücken, mit Klettband



Pos.	Artikelnr.	Bezeichnung	Kommentar
	065481	Halterung für anatomischen Rücken, kpl.	Paar
1	769845310.51B	JAY Comfort Aktiv Rücken, Pro Velours, mit Klettbändern	SB 510 mm
1	769845310.48B	JAY Comfort Aktiv Rücken, Pro Velours, mit Klettbändern	SB 485 mm
1	769845310.43B	JAY Comfort Aktiv Rücken, Pro Velours, mit Klettbändern	SB 435 mm
1	769845310.41B	JAY Comfort Aktiv Rücken, Pro Velours, mit Klettbändern	SB 410 mm
1	769845310.46B	JAY Comfort Aktiv Rücken, Pro Velours, mit Klettbändern	SB 460 mm



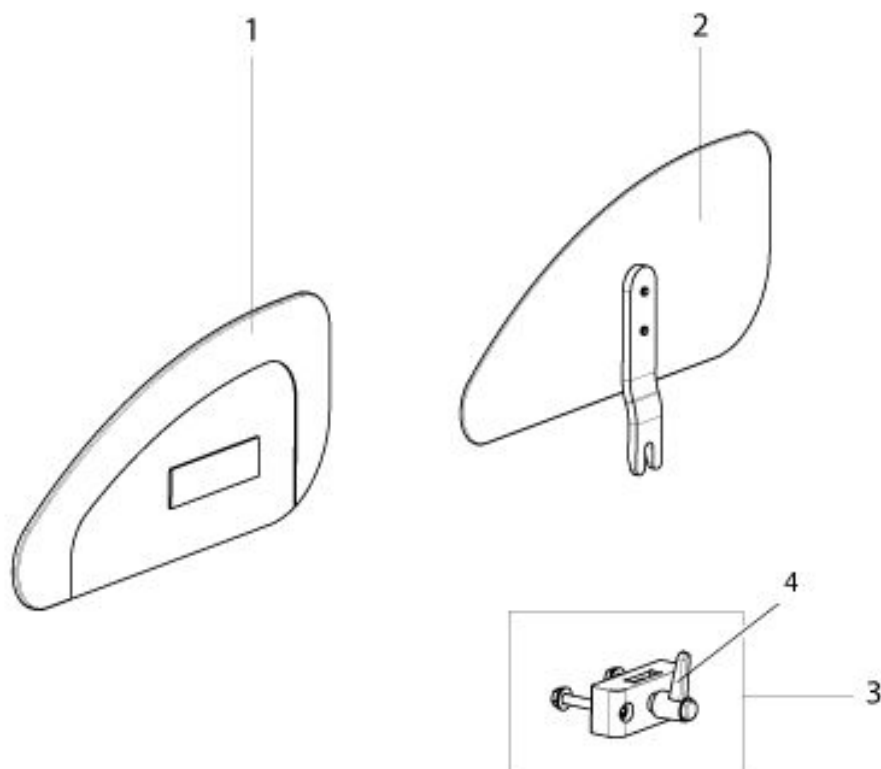
## SALSA / SALSA M - Anatomischer Rücken, Halterung

1



Pos.	Artikelnr.	Bezeichnung	Kommentar
1	065481	Halterung für anatomischen Rücken, kpl.	Paar

## SALSA / SALSA M - Kleiderschutz



Pos.	Artikelnr.	Bezeichnung	Kommentar
1	014658	Polster Kleiderschutz groß	GROOVE = links, bei allen SALSA`s = rechts
1	014659	Polster Kleiderschutz groß	GROOVE = rechts, bei allen SALSA`s = links
2	060526	Kleiderschutz kpl. groß	Rechts
2	060525	Kleiderschutz kpl. groß	Links
3	060524	Befestigungskit	
4	014362	Spannhebel Halterung	

## SALSA / SALSA M - Komfort Rücken



Pos.	Artikelnr.	Bezeichnung	Kommentar
	065481	Halterung für anatomischen Rücken, kpl.	Paar
1	769845202.51B	JAY Comfort Rücken, Pro Velours	SB 510 mm, RH 500 mm
1	769845202.56B	JAY Comfort Rücken, Pro Velours	SB 560 mm, RH 500 mm
1	769845202.48B	JAY Comfort Rücken, Pro Velours	SB 485 mm, RH 500 mm
1	769845202.46B	JAY Comfort Rücken, Pro Velours	SB 460 mm, RH 500 mm
1	769845202.41B	JAY Comfort Rücken, Pro Velours	SB 410 mm, RH 500 mm
1	769845202.43B	JAY Comfort Rücken, Pro Velours	SB 435 mm, RH 500 mm

## SALSA / SALSA M - Komfort Rücken, mit Gurtnetz



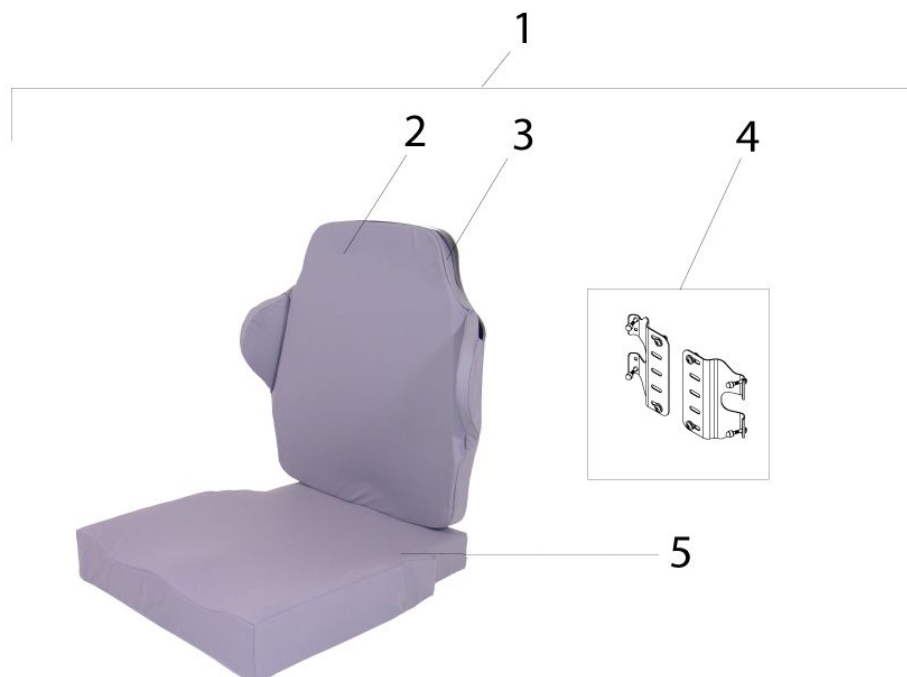
Pos.	Artikelnr.	Bezeichnung	Kommentar
	065481	Halterung für anatomischen Rücken, kpl.	Paar
1	769845204.51B	JAY Comfort Rücken, Pro Velours, mit Gurtnetz	SB 510 mm
1	769845204.48B	JAY Comfort Rücken, Pro Velours, mit Gurtnetz	SB 485 mm
1	769845204.43B	JAY Comfort Rücken, Pro Velours, mit Gurtnetz	SB 435 mm
1	769845204.41B	JAY Comfort Rücken, Pro Velours, mit Gurtnetz	SB 410 mm
1	769845204.46B	JAY Comfort Rücken, Pro Velours, mit Gurtnetz	SB 460 mm

## SALSA / SALSA M - Komfort Rücken, mit Klettband



Pos.	Artikelnr.	Bezeichnung	Kommentar
	065481	Halterung für anatomischen Rücken, kpl.	Paar
1	769845206.51B	JAY Comfort Rücken, Pro Velours, mit Klettbändern	SB 510 mm
1	769845206.48B	JAY Comfort Rücken, Pro Velours, mit Klettbändern	SB 485 mm
1	769845206.43B	JAY Comfort Rücken, Pro Velours, mit Klettbändern	SB 435 mm
1	769845206.41B	JAY Comfort Rücken, Pro Velours, mit Klettbändern	SB 410 mm
1	769845206.46B	JAY Comfort Rücken, Pro Velours, mit Klettbändern	SB 460 mm

## SALSA / SALSA M - Komfortsitz



Pos.	Artikelnr.	Bezeichnung
1	060551	Komfort-Sitz 510mm Sitzbreite kpl.
1	060549	Komfort-Sitz 410mm Sitzbreite kpl.
1	060550	Komfort-Sitz 460mm Sitzbreite kpl.
2	063433-001	SB 410mm Basic Rückenkissen
2	063433-002	SB 460mm Basic Rückenkissen
2	063433-003	SB 510mm Basic Rückenkissen
3	060562-003	SB 510mm Basic Schale
3	060562-002	SB 460mm Basic Schale
3	060562-001	SB 410mm Basic Schale
4	060272-ET	Montagesatz für 460mm+510mm breiten Rücken
4	060270-ET	Montagesatz für 410mm breiten Rücken
5	063315-003	SB 510mm Std. Sitzkissen
5	063315-002	SB 460mm Std. Sitzkissen

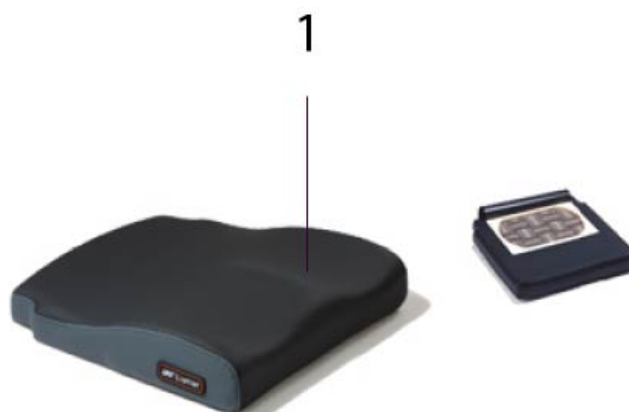
**SALSA / SALSA M - Komfortsitz**

---

<b>Pos.</b>	<b>Artikelnr.</b>	<b>Bezeichnung</b>
5	063315-001	SB 41 Std. Sitzkissen

---

## SALSA / SALSA M - Optimum Komfort Sitz, mit Gurtnetz



### Seat Depth Measurement Info

Helix / Rubix Plus	Salsa / Salsa M / SALSA R <sup>2</sup> / M <sup>2</sup>
„x 1“ = SD 38 - 48	„x 1“ = SD 41 - 46
„x 2“ = SD 52 - 60	„x 2“ = SD 48 - 51

Pos.	Artikelnr.	Bezeichnung	Kommentar
1	769832300.21C	Jay Optimum Comfort Sitz, Pro Incon, mit Gurtnetz	48,5 x 1
1	769832300.23C	Jay Optimum Comfort Sitz, Pro Incon, mit Gurtnetz	38,5 x 2
1	769832300.24C	Jay Optimum Comfort Sitz, Pro Incon, mit Gurtnetz	43,5 x 2
1	769832300.25C	Jay Optimum Comfort Sitz, Pro Incon, mit Gurtnetz	48,5 x 2
1	769832300.20C	Jay Optimum Comfort Sitz, Pro Incon, mit Gurtnetz	43,5 x 1
1	769832300.19C	Jay Optimum Comfort Sitz, Pro Incon, mit Gurtnetz	38,5 x 1
1	769832300.14C	Jay Optimum Comfort Sitz, Pro Incon, mit Gurtnetz	46 x 1
1	769832300.16C	Jay Optimum Comfort Sitz, Pro Incon, mit Gurtnetz	41 x 2
1	769832300.17C	Jay Optimum Comfort Sitz, Pro Incon, mit Gurtnetz	46 x 2
1	769832300.13C	Jay Optimum Comfort Sitz, Pro Incon, mit Gurtnetz	41 x 1

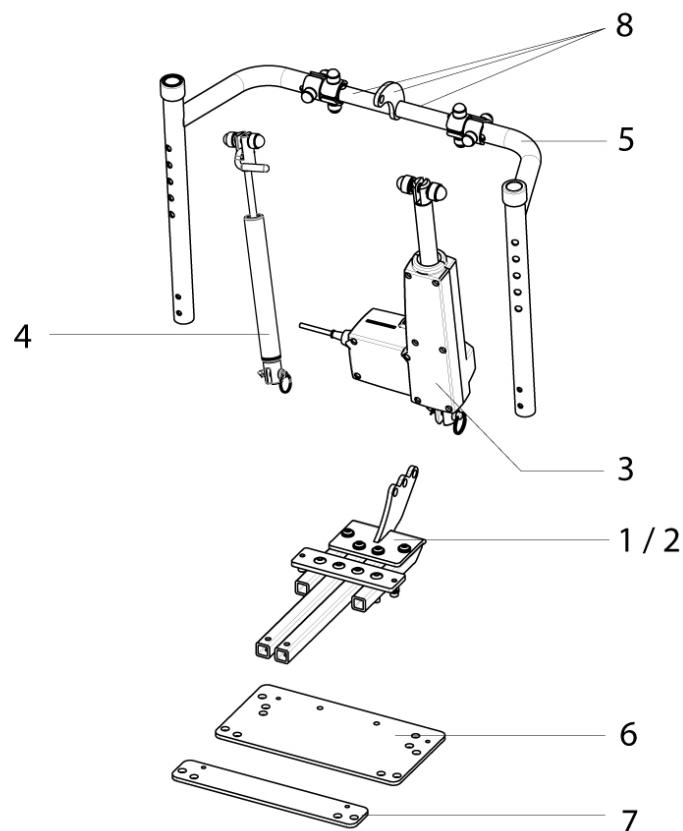


## SALSA / SALSA M - Passive Komfort Rücken, mit Klettband



Pos.	Artikelnr.	Bezeichnung	Kommentar
	065481	Halterung für anatomischen Rücken, kpl.	Paar
1	769845330.51B	JAY Comfort Passiv Rücken, Pro Velours, mit Klettbändern	SB 510 mm
1	769845330.48B	JAY Comfort Passiv Rücken, Pro Velours, mit Klettbändern	SB 485 mm
1	769845330.43B	JAY Comfort Passiv Rücken, Pro Velours, mit Klettbändern	SB 435 mm
1	769845330.41B	JAY Comfort Passiv Rücken, Pro Velours, mit Klettbändern	SB 410 mm
1	769845330.46B	JAY Comfort Passiv Rücken, Pro Velours, mit Klettbändern	SB 460 mm

## SALSA / SALSA M - Rücken, elektrisch/manuell winkelverstellbar



Pos.	Artikelnr.	Bezeichnung	Kommentar
1	060042	Unterteil für Verstellmotor Sitztiefe 410 mm - 460 mm	Zur Verwendung mit Sitzlift- und Sitzneigungsm odul
2	060043	Unterteil für Verstellmotor Sitztiefe 480 mm + 510 mm	
3	060099	Verstellmotor kpl. - verstellbarer Rücken	
4	060047	Gasdruckfeder kpl. für Rücken - verstellbarer Sitz	
5	060642	Rückenbügel kpl. für Rückenwinkelverstellung (ohne Rückenverbindungsstück)	
6	060572	Zwischenplatte	
7	060590	Zwischenleiste	
8	060701	Verbindungsstück für Rückenbügel mit Rückenwinkelverstellung (Aktuator/Gasdruckfeder)	SB 480 - 510 mm / 19 - 20 Zoll

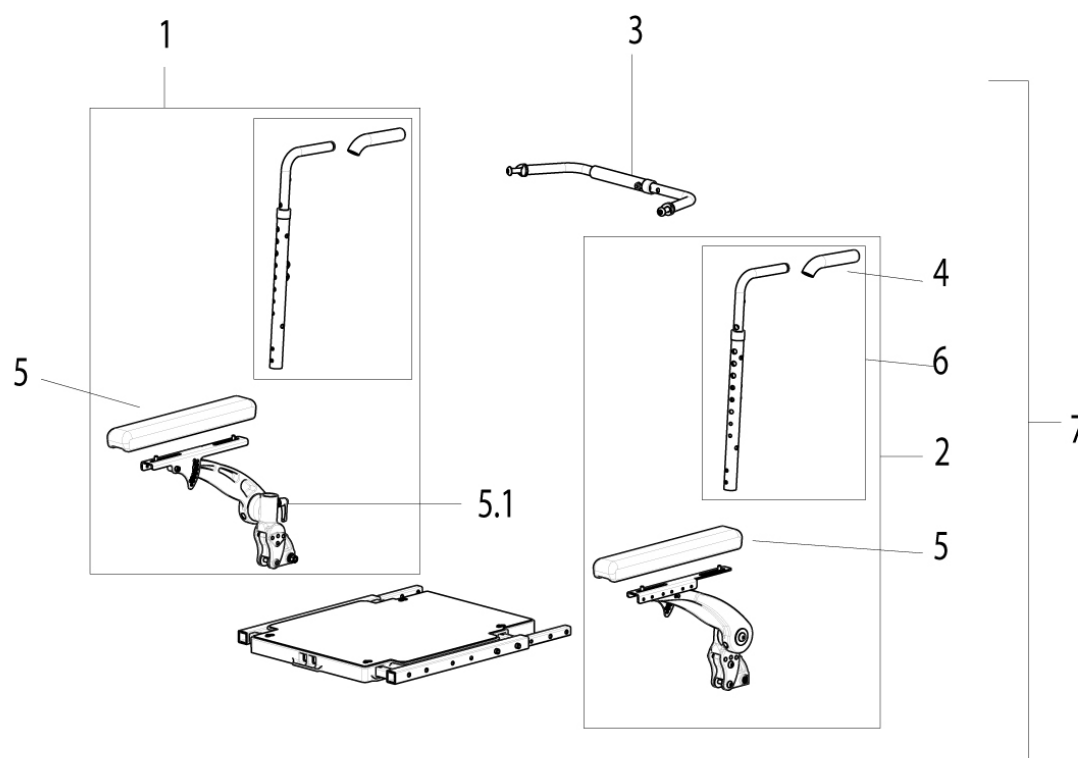
**SALSA / SALSA M - Rücken, elektrisch/manuell winkelverstellbar**

---

<b>Pos.</b>	<b>Artikelnr.</b>	<b>Bezeichnung</b>	<b>Kommentar</b>
8	060700	Verbindungsstück für Rückenbügel mit Rückenwinkelverstellung (Aktuator/Gasdruckfeder)	SB 410 - 460 mm / 16 - 18 Zoll

---

## SALSA / SALSA M - Rücken/Sitzrahmen



Pos.	Artikelnr.	Bezeichnung	Kommentar
	060888	Armlehne kpl.	rechts
	060889	Armlehne kpl.	links
1	060533	Rücken für verstellbaren Sitz	rechts
2	060534	Rücken für verstellbaren Sitz	links
3	060554	Stabilisierungstange und Befestigungsteile	
4	104428-ET	Handgriffe	2 St./Pkg.
5	015071	Armpolster	
5.1	000102021-ET	Klemmhebel M6 x 25	2 St./Pkg.
6	060559	Schiebegriffe kpl.	Paar
7	060790	Sitzeinheit	Paar

## SALSA / SALSA M - Rückenbespannung

---



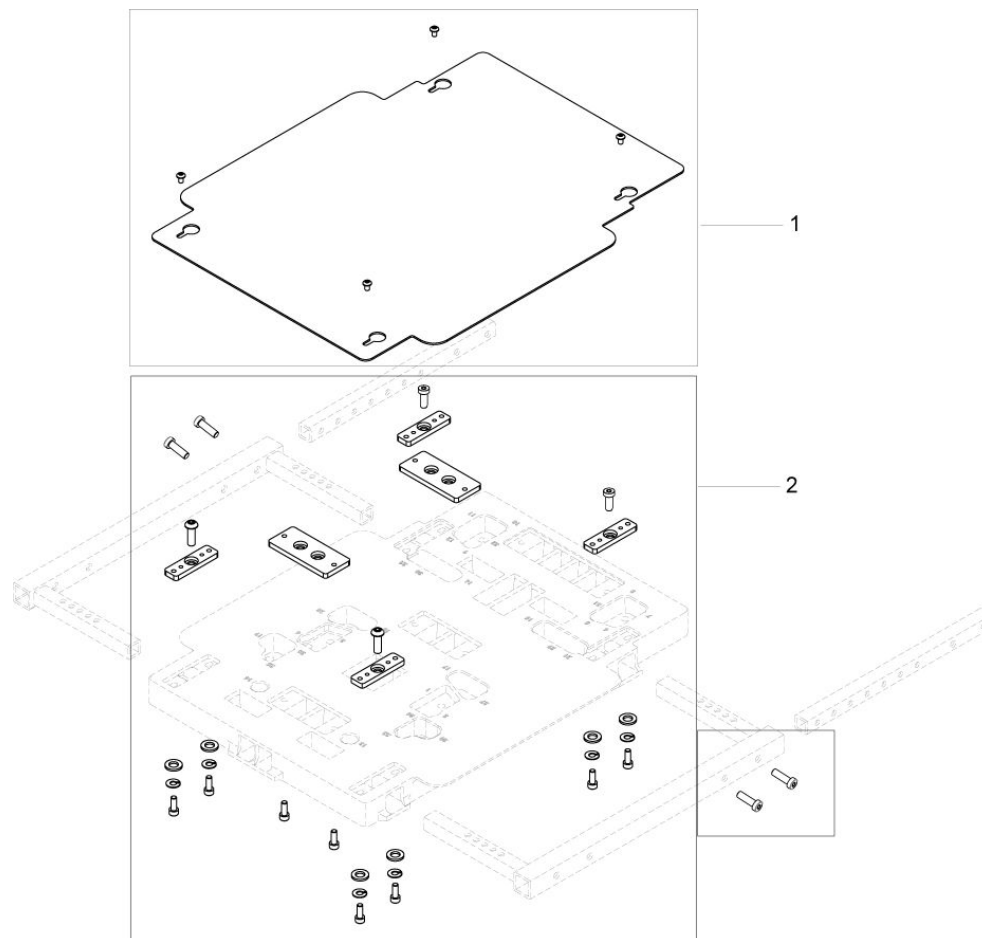
Pos.	Artikelnr.	Bezeichnung
1	060535	Kit Rückenbespannung (Bezug und anpassbare Seiten) mit Befestigungsmaterial

## SALSA / SALSA M - Sicherheitsfaltenbalg für Sitzmodul



Pos.	Artikelnr.	Bezeichnung
1	060813	Sicherheitsfaltenbalg für Sitzneigungsmodul komplett
1	060814	Sicherheitsfaltenbalg für Kombimodul komplett
2	060831	Sicherheitsfaltenbalg für Sitzneigungsmodul
3	060830	Sicherheitsfaltenbalg für Kombimodul
4	060829	Laufkette Kabelführung

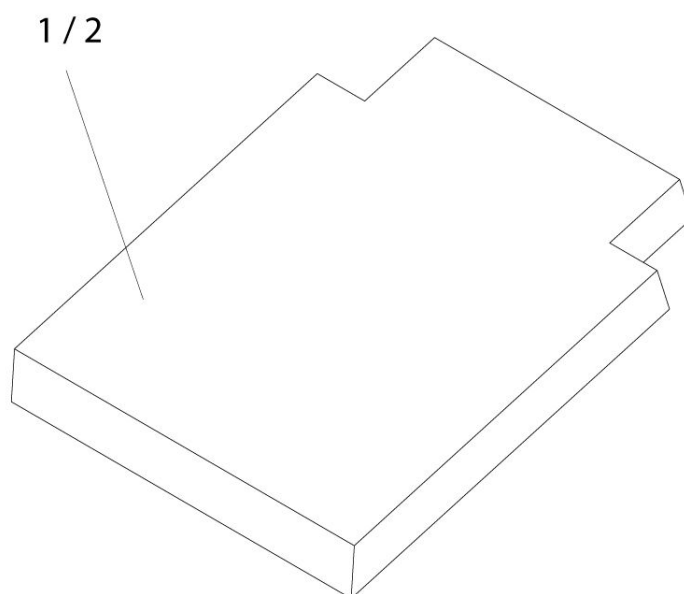
## SALSA / SALSA M - Sitzabdeckung, verstellbar



Pos.	Artikelnr.	Bezeichnung
1	060536	Sitzplatte und Befestigungsteile
2	060537	Montagesatz für verstellbaren Sitz

## SALSA / SALSA M - Sitzkissen

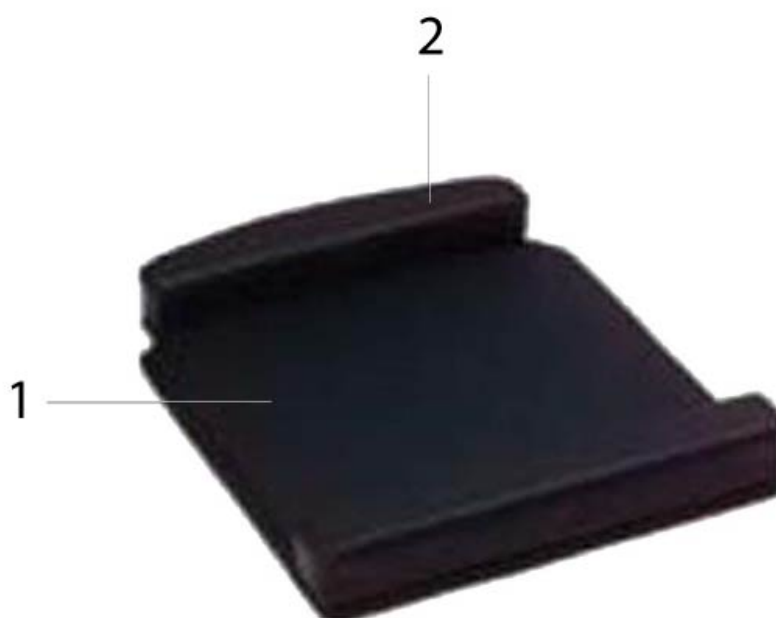
---



Pos.	Artikelnr.	Bezeichnung
1	060246-001	Sitzkissen - für Sitzbreiten 410 mm + 430 mm und alle Sitztiefen
2	060246-002	Sitzkissen - für Sitzbreiten 460, 480 mm und 510 mm - und alle Sitztiefen



## SALSA / SALSA M - Sitzplatte und Begrenzungsleisten



### Seat Depth Measurement Info

Helix / RubiX Plus	Salsa / Salsa M / SALSA R <sup>2</sup> / M <sup>2</sup>
„x 1“ = SD 38 - 48	„x 1“ = SD 41 - 46
„x 2“ = SD 52 - 60	„x 2“ = SD 48 - 51

Pos.	Artikelnr.	Bezeichnung	Kommentar
1	769832100.01C	Holzplatte, Pro Skin, 41 x 1	SB 41/ ST 41-46
1	769832150.08C	Holzplatte, Pro Skin, 43.5 x 1	SB 43.5/ ST 41-46
1	769832150.11C	Holzplatte, Pro Skin, 38.5 x 2	SB 38.5/ ST 48-51
1	769832150.12C	Holzplatte, Pro Skin, 43.5 x 2	SB 43.5/ ST 48-51
1	769832150.13C	Holzplatte, Pro Skin, 48.5 x 2	SB 48.5/ ST 48-51
1	769832150.07C	Holzplatte, Pro Skin, 38.5 x 1	SB 38.5/ ST 41-46
1	769832150.09C	Holzplatte, Pro Skin, 48.5 x 1	SB 48.5/ ST 41-46
1	769832100.06C	Holzplatte, Pro Skin, 52 x 2	SB 51/ ST 48-51

## SALSA / SALSA M - Sitzplatte und Begrenzungsleisten

Pos.	Artikelnr.	Bezeichnung	Kommentar
1	769832100.02C	Holzplatte, Pro Skin, 46 x 1	SB 46/ ST 41-46
1	769832100.03C	Holzplatte, Pro Skin, 52 x 1	SB 51/ ST 41-46
1	769832100.04C	Holzplatte, Pro Skin, 41 x 2	SB 41/ ST 48-51
1	769832100.05C	Holzplatte, Pro Skin, 46 x 2	SB 46/ ST 48-51
2	769832210.11C	Begrenzungsleisten Kit 50mm Pro Skin, SB 430	
2	769832210.12C	Begrenzungsleisten Kit 50mm Pro Skin, SB 480	
2	769832210.10C	Begrenzungsleisten Kit 50mm Pro Skin, SB 380	
2	769832200.01C	Begrenzungsleisten Kit 50mm Pro Skin, SB 410	
2	769832200.02C	Begrenzungsleisten Kit 50mm Pro Skin, SB 460	
2	769832200.03C	Begrenzungsleisten Kit 50mm Pro Skin, SB 510	

## SALSA / SALSA M - Standard Komfort Sitz

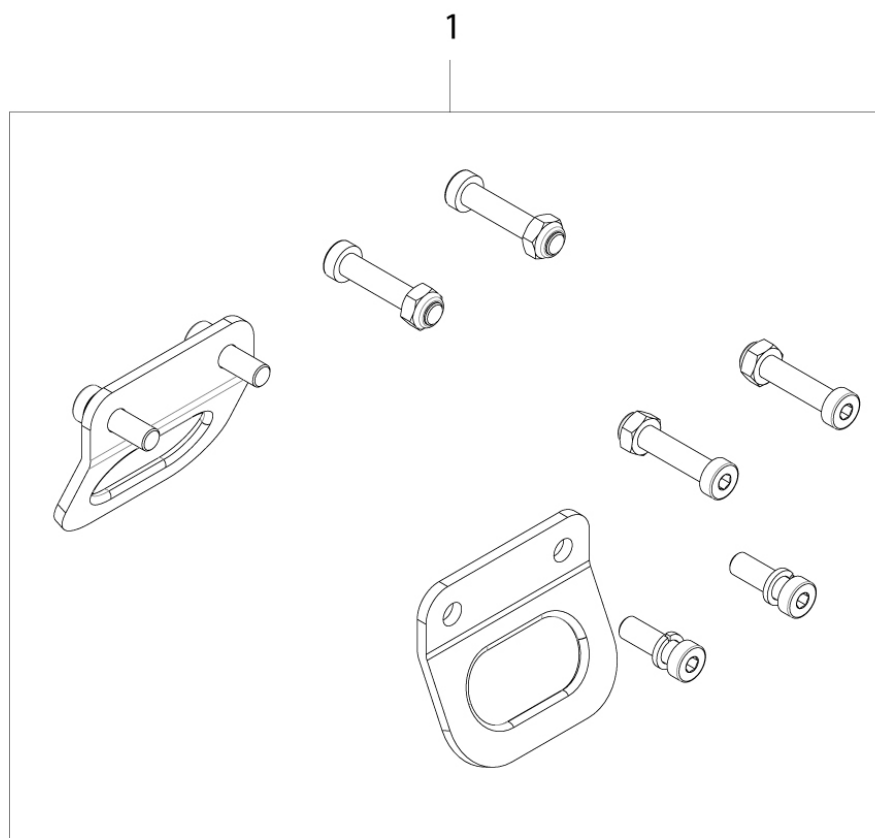


### Seat Depth Measurement Info

Helix / RubiX Plus	Salsa / Salsa M / Salsa R <sup>2</sup> / M <sup>2</sup>
„x 1“ = SD 38 - 48	„x 1“ = SD 41 - 46
„x 2“ = SD 52 - 60	„x 2“ = SD 48 - 51

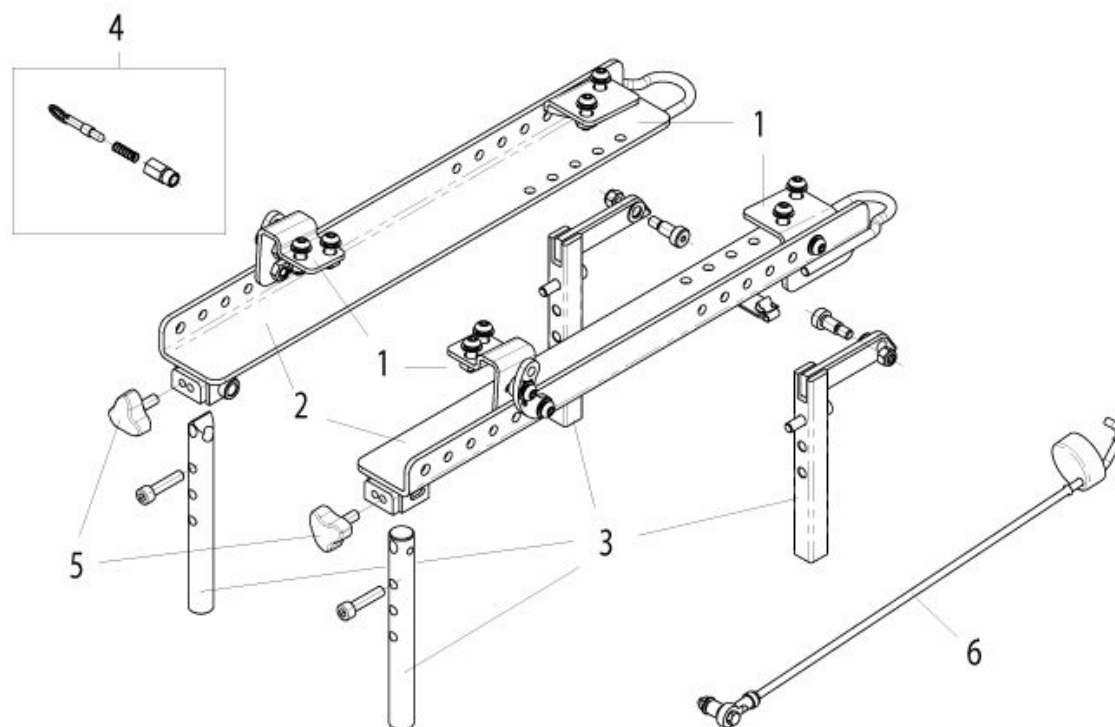
Pos.	Artikelnr.	Bezeichnung	Kommentar
1	769832110.21C	JAY Comfort Standard Sitz, Pro Incon	48,5 x 1
1	769832110.23C	JAY Comfort Standard Sitz, Pro Incon	38,5 x 2
1	769832110.24C	JAY Comfort Standard Sitz, Pro Incon	43,5 x 2
1	769832110.25C	JAY Comfort Standard Sitz, Pro Incon	48,5 x 2
1	769832110.20C	JAY Comfort Standard Sitz, Pro Incon	43,5 x 1
1	769832110.19C	JAY Comfort Standard Sitz, Pro Incon	38,5 x 1
1	769832110.14C	JAY Comfort Standard Sitz, Pro Incon	46 x 1
1	769832110.16C	JAY Comfort Standard Sitz, Pro Incon	41 x 2
1	769832110.17C	JAY Comfort Standard Sitz, Pro Incon	46 x 2
1	769832110.13C	JAY Comfort Standard Sitz, Pro Incon	41 x 1

## SALSA / SALSA M - Transit Kit



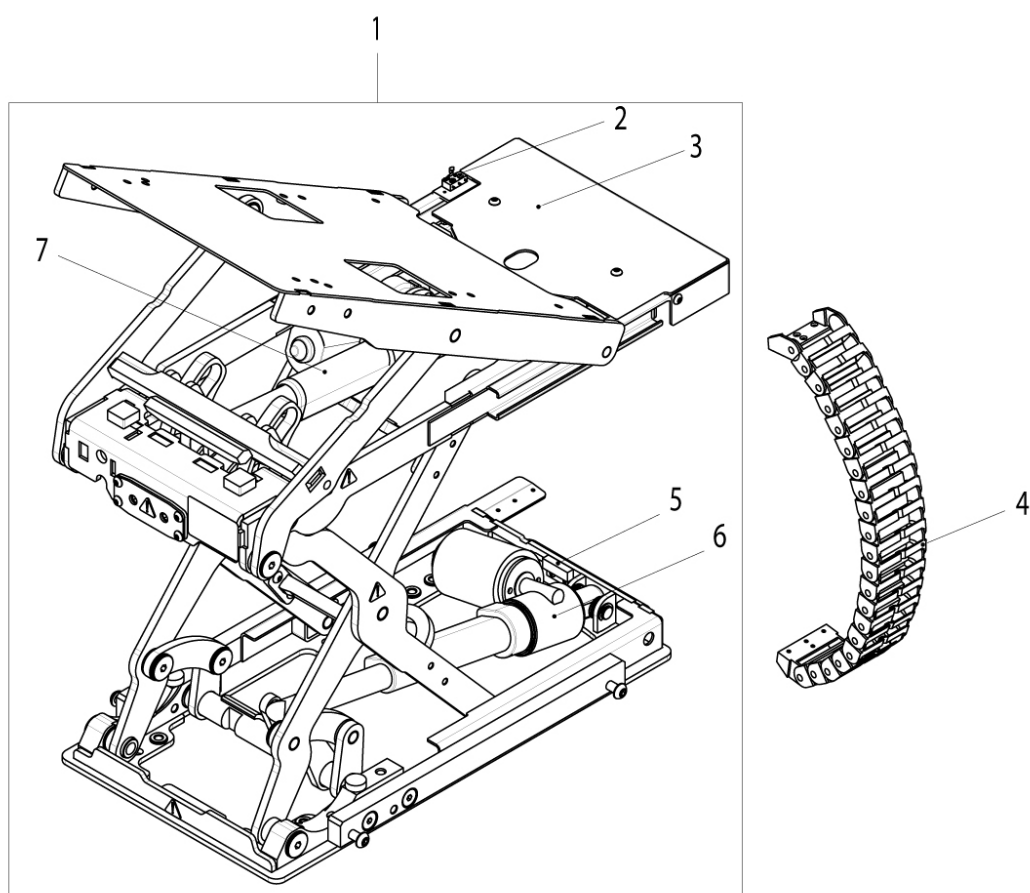
Pos.	Artikelnr.	Bezeichnung
1	060878	Transit Kit SALSA / SALSA M, vorne

## SALSA M - Schnittstelle Sitz/Gestell



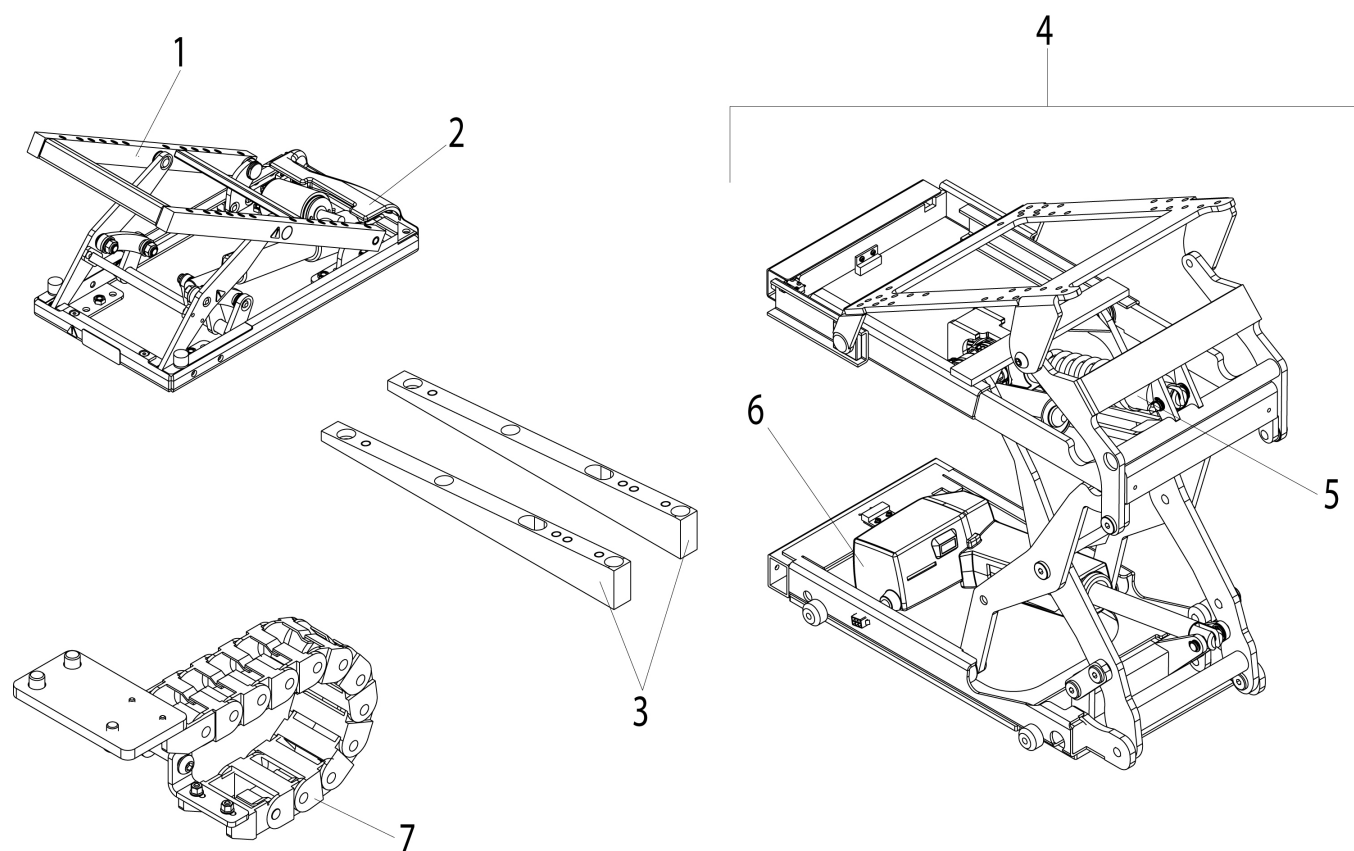
Pos.	Artikelnr.	Bezeichnung
1	060520	Montagesatz für verstellbaren Sitz mit Befestigungsteilen
2	061518	Schnittstelle Sitz
3	061520	Sitzpfosten KIT
4	014255	Sicherung für Schnittstelle Sitz
5	013862	Sterngriff M 8 x 20
6	061519	Haltestange Sitz

## SALSA M - Sitzmodul (ab KW 46/2013)



Pos.	Artikelnr.	Bezeichnung	Kommentar
	21012062	Abdeckung Mikroschalter Kombimodul, mit Befestigungsmaterial	
1	21012051	Kombimodul kpl.	REAC
2	21012057	Mikroschalter und Kabelbaum, inkl. Befestigungsmaterial	
3	21012059	Abdeckung, hinten für REAC Lift- und Tilt-Modul mit Befestigungsmaterial	
4	21012053	Laufkette Kabelführung, 50 mm, inkl. Erdungskabel und Befestigungsmaterial	
5	21012056	Reed-Schalter mit Kabelbaum, inkl. Befestigungsmaterial	
6	21012054	Motor Sitzlift mit Kabelbaum, inkl. Befestigungsmaterial	
7	21012055	Motor Sitzneigung 30 Grad mit Kabelbaum, inkl. Befestigungsmaterial	

## SALSA M - Sitzmodul (bis KW 45/2013)



Pos.	Artikelnr.	Bezeichnung	Kommentar
	060877	Mikroschalter und Kabelbaum	SALSA: Sitzneigungsverstellung
	014805	Mikroschalter und Kabelbaum	GROOVE: für elektr. Rückenwinkelverstellung, Sitzneigungsverstellungsmodul,K
	013658	Reedschalter und Kabelbaum	GROOVE: für Sitzliftmodul und Kombimodul (Sitzlift- und Sitzneigungsverstellung)
1	20012030	Power Sitzneigungsmodul HD 30 Grad	
2	21012027	Motor für Sitzneigungsmodul 30 Grad	Aktuator Spezifikation: 6000N, Artikelnummer :94QD2BB1 für

## SALSA M - Sitzmodul (bis KW 45/2013)

Pos.	Artikelnr.	Bezeichnung	Kommentar
			ModulNr.21012 028
2	060619	Motor Sitzneigungsverstellung 30 Grad	Aktuator Spezifikation:3000N, Artikelnummer :94QD1LB1 für ModulNr.105437
3	060625	Abstandshalter - 5 Grad, inkl. Befestigungsmaterial	Paar
4	015888	Balle elektrisches Kombimodul, ohne Laufkette, Befestigungsteile und Kabelbäume	Hinweis: P&G Steuerung, für DELPHI kontaktieren Sie bitte unseren Kundendienst
5	013661	Motor für elektrische. Sitzneigungsverstellung mit Federunterstützung	BALLE, Hinweis: nur für DELPHI Steuerung
5	21010025	Motor für elektrische Sitzneigungsverstellung mit Federunterstützung	BALLE, Hinweis: nur für P&G Steuerung
6	013660	Motor für Sitzlift	BALLE
7	060397	Laufkette Kabelführung	



## Steuerung

---

### Bezeichnung

SALSA / SALSA M - 4 Aktuatorenbox und Halterung

SALSA / SALSA M - Abschwenkbare Halterung für Steuerung

SALSA / SALSA M - Abschwenkbare Halterung für Steuerung (SALSA / SALSA M)

SALSA / SALSA M - OMNI Halterung

SALSA / SALSA M - R-Net Steuerung

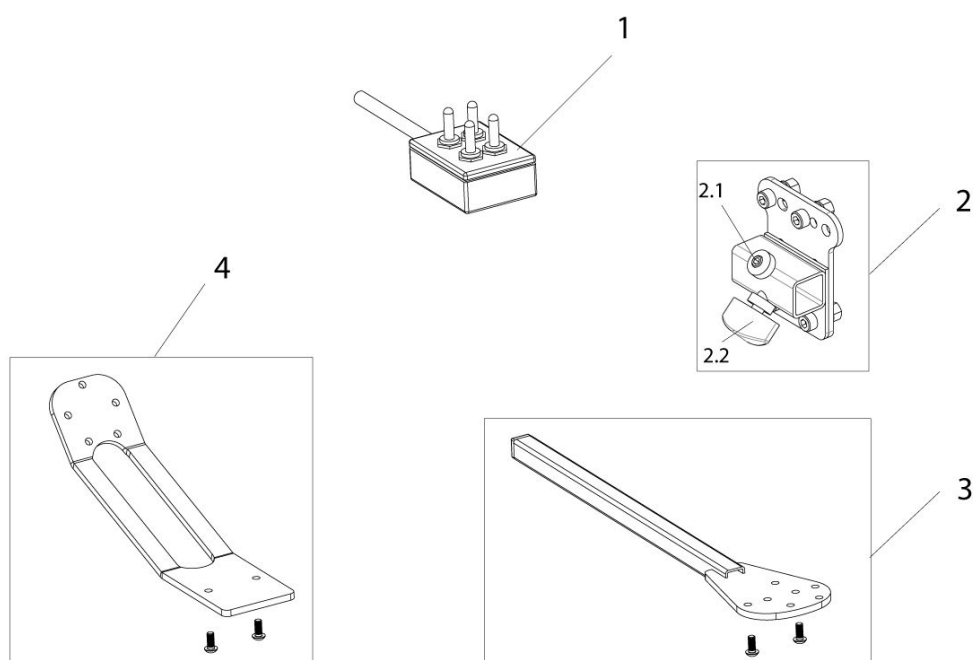
SALSA / SALSA M - VR2 Steuerung

SALSA / SALSA M -VR2/R-Net Steuerung und Halterung für Begleitperson

SALSA / SALSA M2 - Buddy-Buttons

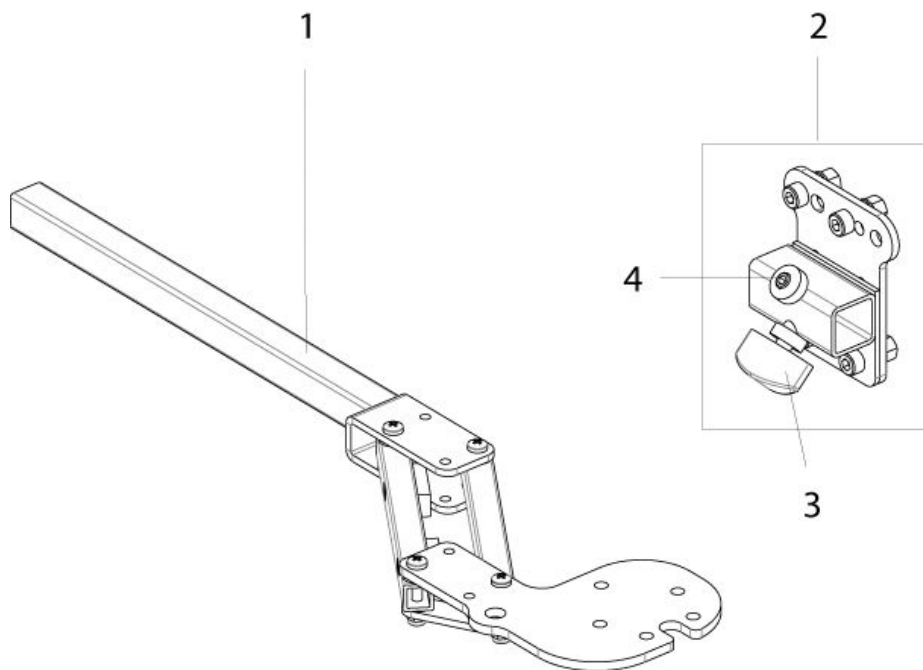
SALSA/ SALSA M - OMNI Halterung

## SALSA / SALSA M - 4 Aktuatorenbox und Halterung



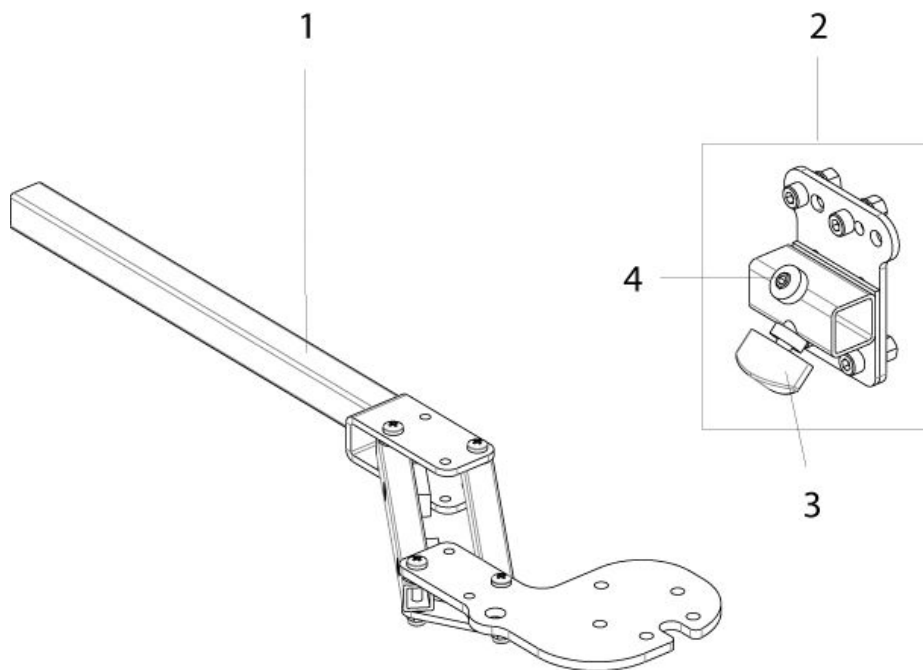
Pos.	Artikelnr.	Bezeichnung	Kommentar
	060786	Stromunterbrecher für 4-Aktuatorenbox	
1	060408	4-Aktuatoren Box	
2	060527	Aufnahme für Bedienpulshalterung, für mitlaufende und hochklappbare Armauflage	
2.1	000105015-ET	Gewindestift M6 x 8, DIN 913 mit Schraubensicherung	10 St./Pkg.
2.2	015503-ET	Flügelschraube 32-M6x12	5 St./Pkg.
3	060600	Halterung für 4-Aktuatorenbox (Montage an der Armlehne)	
4	060685	Halterung für 4-Aktuatorenbox (zur Montage an VR2 Steuerung)	

## SALSA / SALSA M - Abschwenkbare Halterung für Steuerung



Pos.	Artikelnr.	Bezeichnung	Kommentar
1	060248-102	Bedienpulhalterung, parallel abschwenkbar	links
1	060248-101	Bedienpulhalterung, parallel abschwenkbar	rechts
2	060527	Aufnahme für Bedienpulhalterung, für mitlaufende und hochklappbare Armauflage	
4	000105015-ET	Gewindestift M6 x 8, DIN 913 mit Schraubensicherung	10 St./Pkg.

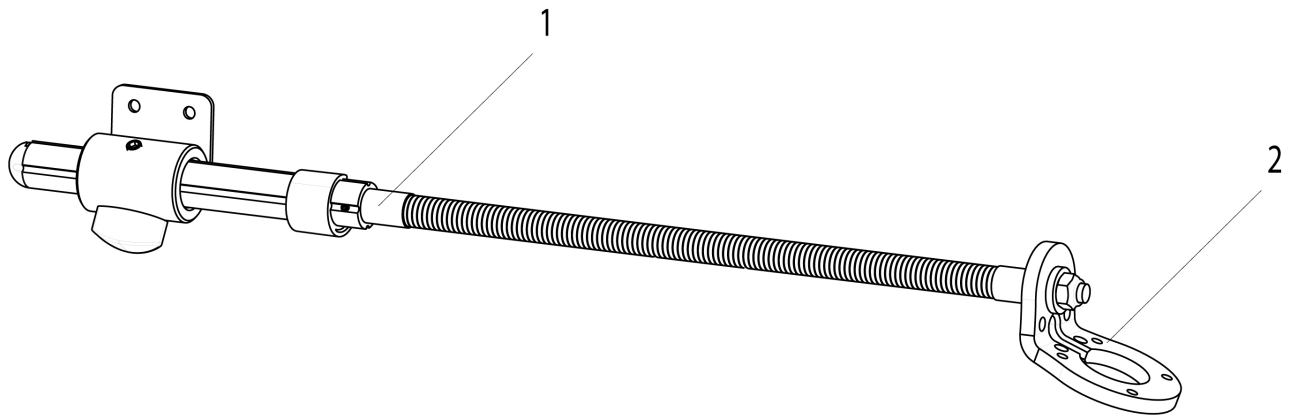
## SALSA / SALSA M - Abschwenkbare Halterung für Steuerung (SALSA / SALSA M)



Pos.	Artikelnr.	Bezeichnung	Kommentar
1	060248-102	Bedienpulhalterung, parallel abschwenkbar	links
1	060248-101	Bedienpulhalterung, parallel abschwenkbar	rechts
2	060527	Aufnahme für Bedienpulhalterung, für mitlaufende und hochklappbare Armauflage	
3	015503-ET	Flügelschraube 32-M6x12	5 St./Pkg.
4	000105015-ET	Gewindestift M6 x 8, DIN 913 mit Schraubensicherung	10 St./Pkg.

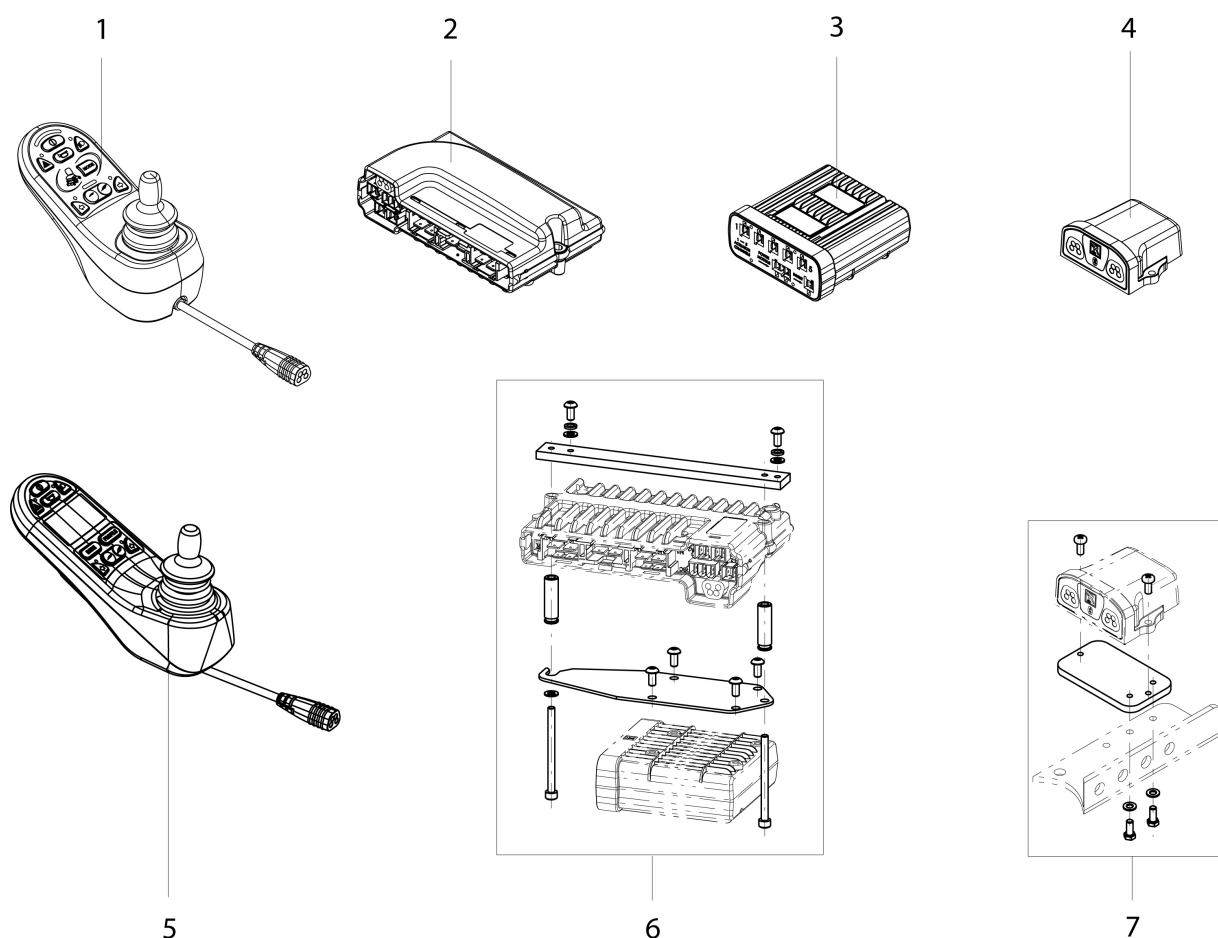
## SALSA / SALSA M - OMNI Halterung

---



Pos.	Artikelnr.	Bezeichnung
2	014015	Adapterplatte ED-Display FLEX

## SALSA / SALSA M - R-Net Steuerung



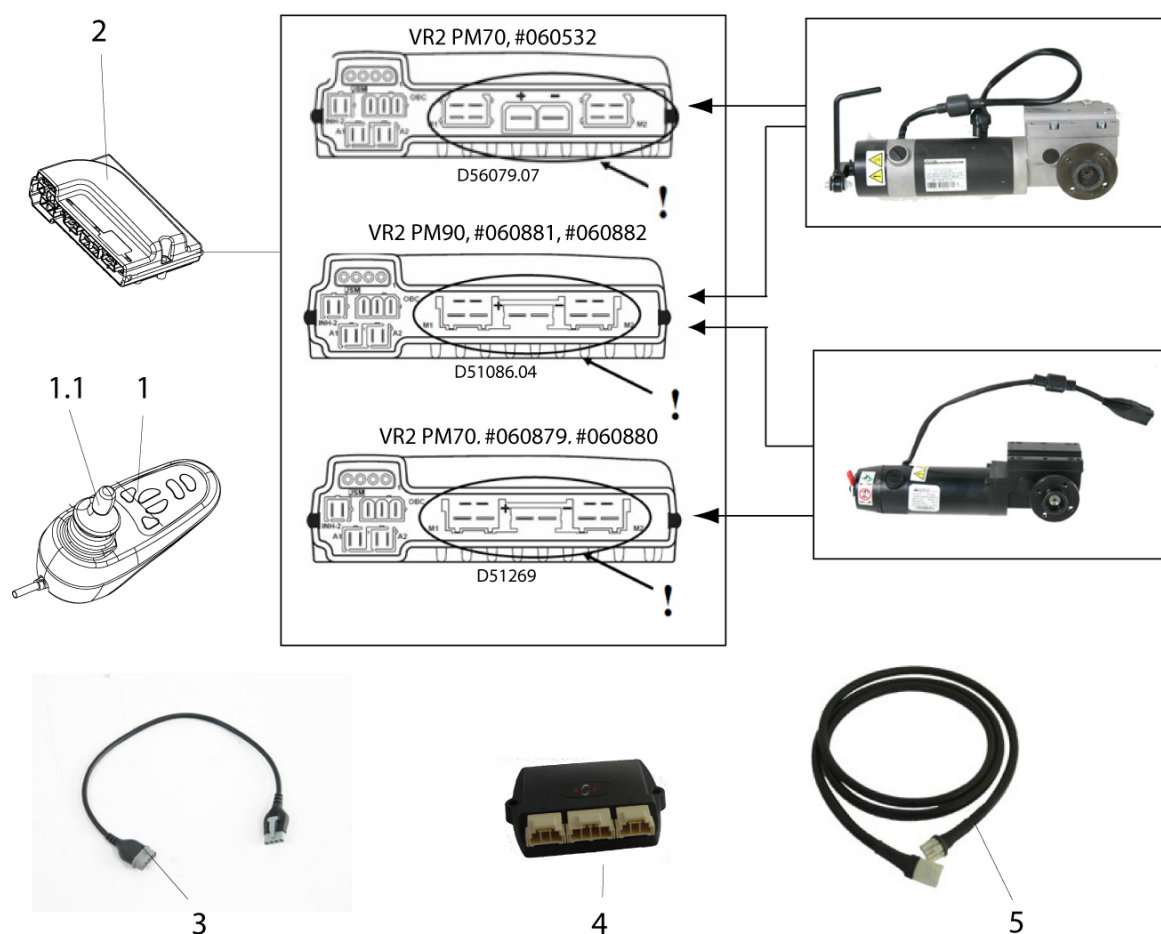
Pos.	Artikelnr.	Bezeichnung	Kommentar
	015886	VR2 DTT Programmierkabel	
	060731	R-Net Bluetooth USB PC Empfängermodul	
	065017	Befestigungssatz R-Net Bluetooth / ISM	
	015651	Befestigungsset für Joystick mit Farb-LCD (Platte, Schrauben, Unterlegscheibe)	
	108532	R-Net PC Dongle, USB-Kabel und Software (Händlerversion)	
	108664	R-Net/VR2 DTT Programmiergerät (ohne Kabel)	
	015574	R-Net DTT Programmierkabel	
1	108206	R-Net Bedienpult LED JSM mit Licht	
1	108207	R-Net Bedienpult LED JSM	
2	21011021	R-Net PM90 Steuerung, mit Programmierung, mit Befestigungsmaterial	bitte Seriennummer angeben
2	21011011	R-Net PM90 Steuerung, ohne Programmierung, mit	

## SALSA / SALSA M - R-Net Steuerung

---

Pos.	Artikelnr.	Bezeichnung	Kommentar
		Befestigungsmaterial	
3	015572	R-Net ISM-6L (6 Aktuatoren und Licht)	Bitte Seriennummer des Stuhles angeben!
3	015583	R-Net ISM Beleuchtung (nur Licht)	
4	108218	R-Net Bluetooth Modul (Android und Microsoft Windows)	
5	015571	Bedienpulte mit Farb-LCD, für Licht und Blinker mit 2 Klinkenstecker-Anschlüssen	
6	060891	R-NET Motorcontroller und ISM Montagematerial	
7	060892	Bluetooth Montagematerial	

## SALSA / SALSA M - VR2 Steuerung



Pos.	Artikelnr.	Bezeichnung	Kommentar
	000501044	VR2 PC Software	
	000882003	Handprogrammiergerät (Händlerversion), VR/Pilot+	
1	172001.32115	VR2 Bedienpult 2 Verstellmotoren Steuerung mit Licht und Blinker	
1	21011015	VR2 Bedienpult 2 Aktuatoren Steuerung ohne Licht und Blinker	
1.1	108205	P&G Joystick Aufsatz	
2	21011010	VR2 PM90 Steuerung, ohne Programmierung, mit Befestigungsmaterial	
2	060880	VR2 PM70 Steuerung, mit Programmierung	bitte Seriennummer angeben
2	060879	VR2 PM70 Steuerung, ohne Programmierung	
2	21011020	VR2 PM90 Steuerung, mit Programmierung, mit Befestigungsmaterial	bitte Seriennummer angeben

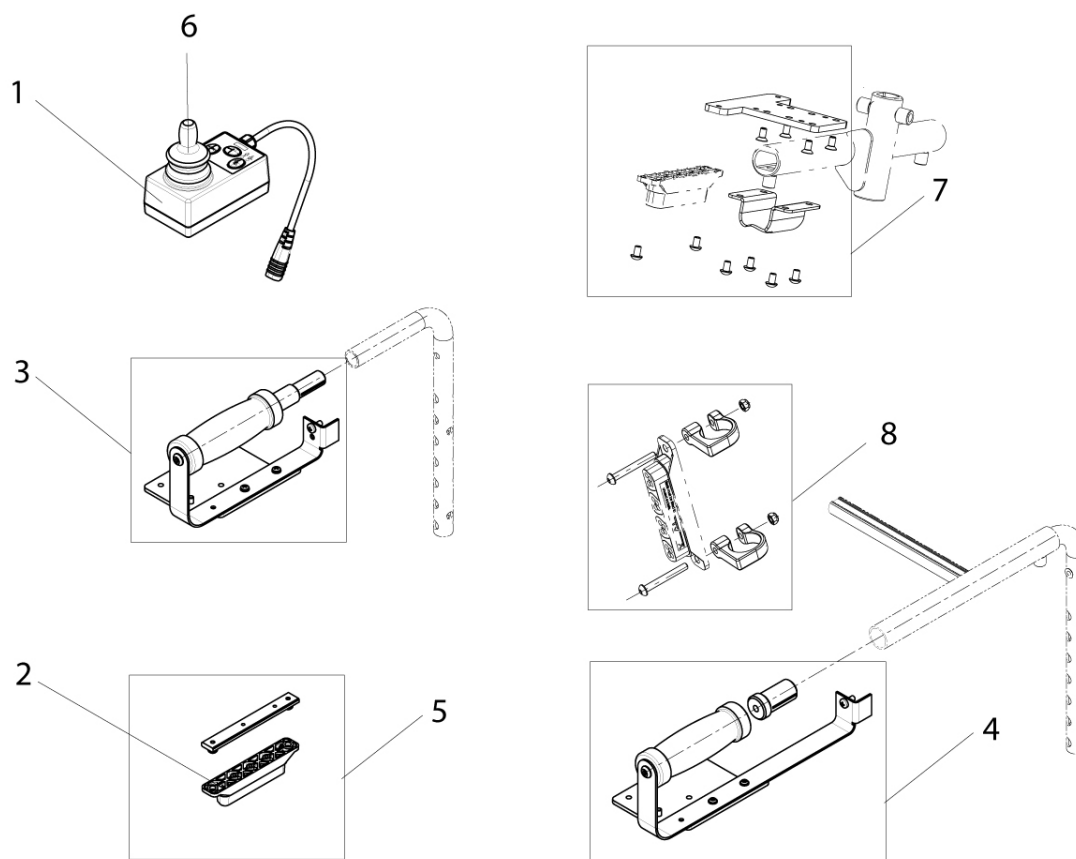


## **SALSA / SALSA M - VR2 Steuerung**

---

<b>Pos.</b>	<b>Artikelnr.</b>	<b>Bezeichnung</b>	<b>Kommentar</b>
2	060532	VR2 PM70 Steuerung, 2 Aktuatoren, 6 und 10 km/h, mit Programmierung	SALSA
3	172001.32117	VR2 Verlängerungskabel - 0,3 m	
4	172001.32105	VR2 Lichtmodul	

## SALSA / SALSA M -VR2/R-Net Steuerung und Halterung für Begleitperson



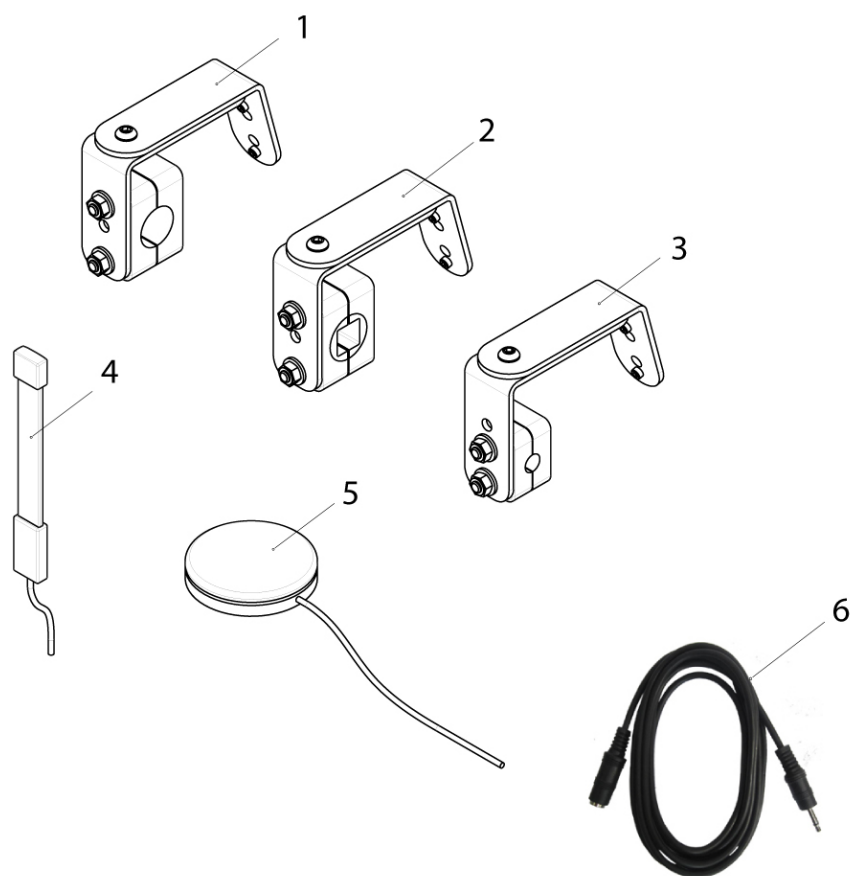
Pos.	Artikelnr.	Bezeichnung	Kommentar
	060648	VR2 Y-Kabel Begleitsteuerung	VR2
1	108214	R-Net Dualsteuerungsbedienpult mit Joystick und Funktionstasten, inkl. BUS-Kabel und Can Bus Steckerleiste	R-Net
1	172001.32116	VR2 Bedienpult Begleitperson	
1, 3	060778	VR2 Dualsteuerung mit Kabel (ohne Kopfstütze)	VR2 - Standard
1, 3, 5	060723	Umrüstkit R-Net Dualsteuerung inkl. Bus-Kabel (ohne Kopfstütze)	R-Net
1, 4	060779	VR2 Dualsteuerung mit Kabel (mit Kopfstütze)	VR2 - Standard, bis KW 30/212
1, 4, 5	060771	R-Net Dualsteuerung inkl. Bus-Kabel (mit Kopfstütze)	R-Net, bis KW 30/2012
2	108312	R-Net CAN-BUS Steckerleiste	
3	060724	Befestigung Dualsteuerung (ohne Kopfstütze)	R-Net

## **SALSA / SALSA M -VR2/R-Net Steuerung und Halterung für Begleitperson**

---

<b>Pos.</b>	<b>Artikelnr.</b>	<b>Bezeichnung</b>	<b>Kommentar</b>
4	060758	Befestigung Dualsteuerung (mit Kopfstütze)	R-Net, bis KW 30/2012
5	060747	R-Net Steckerleiste inkl. Befestigung	VR2/R-Net
6	108205	P&G Joystick Aufsatz	
7	21103020	Befestigung Dual-/Begleitsteuerung (mit Kopfstütze)	VR2/R-Net, ab KW 31/212
8	21109035	Befestigungs Kit BUS-Verteilerblock	

## SALSA / SALSA M2 - Buddy-Buttons



Pos.	Artikelnr.	Bezeichnung	Kommentar
	20011102-001	Befestigungsmaterial, Piko Button D = 30 mm	10 St./Pkg.
	20011102-002	Befestigungsmaterial, Buddy Button D = 60 mm	10 St./Pkg.
1	014411	Buddy Button Anbau - Haltearm manuell abschwenkbar	
2	015060	Halterung Buddy Button - elektrisch abschwenkbar-Vierkantrohr	
3	015059	Halterung Buddy Button - elektrisch abschwenkbar-Rundrohr	
4	014045	Bandschalter	
5	20011100-003	Piko Button, D = 30 mm, grün	
5	20011100-004	Piko Button, D = 30 mm, blau	
5	20011100-002	Piko Button, D = 30 mm, gelb	
5	172641.6342	Buddy Button, D = 60 mm, gelb	
5	172641.6324	Buddy Button, D = 60 mm, grün	

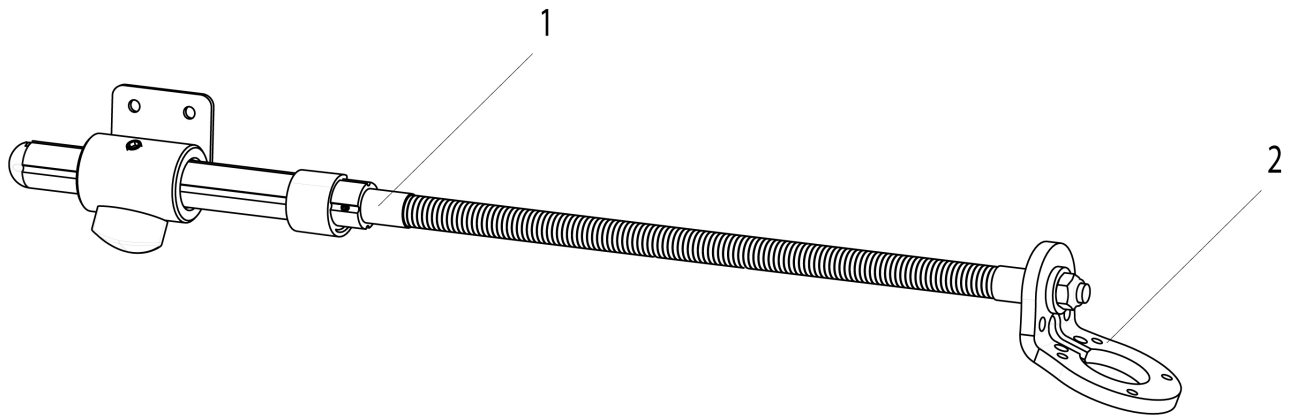
**SALSA / SALSA M2 - Buddy-Buttons**

---

<b>Pos.</b>	<b>Artikelnr.</b>	<b>Bezeichnung</b>	<b>Kommentar</b>
5	20011100-001	Piko Button, D = 30 mm, rot	
5	172641.6325	Buddy Button, D = 60 mm, rot	
5	172641.6343	Buddy Button, D = 60 mm, blau	
6	015734	Stecker-Buchse Mono 3,5mm 2m lang	

## SALSA/ SALSA M - OMNI Halterung

---



Pos.	Artikelnr.	Bezeichnung	Kommentar
1 - 3	035350	OMNI Bedienpulhalterung (Flex- Halterung) kpl.	
3	21009062	Aufnahme für flexiblen Halter	links/rechts verwendbar

## Zubehör

---

### Bezeichnung

JAY Anbauteile

SALSA - Bürgersteighilfe

SALSA - Stockhalter

SALSA / SALSA M - 5 Tastenbox mit Klinenstecker

SALSA / SALSA M - Abschwenkbarer Therapietisch (ab 19.05.2014)

SALSA / SALSA M - Abschwenkbarer Therapietisch (bis 18.05.2014)

SALSA / SALSA M - Beckengurt

SALSA / SALSA M - Komfort Kopfstütze

SALSA / SALSA M - Kopfstütze

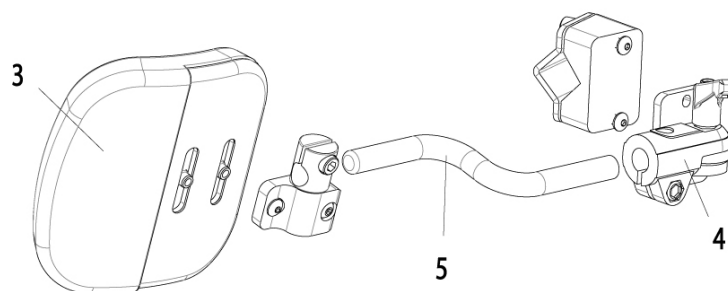
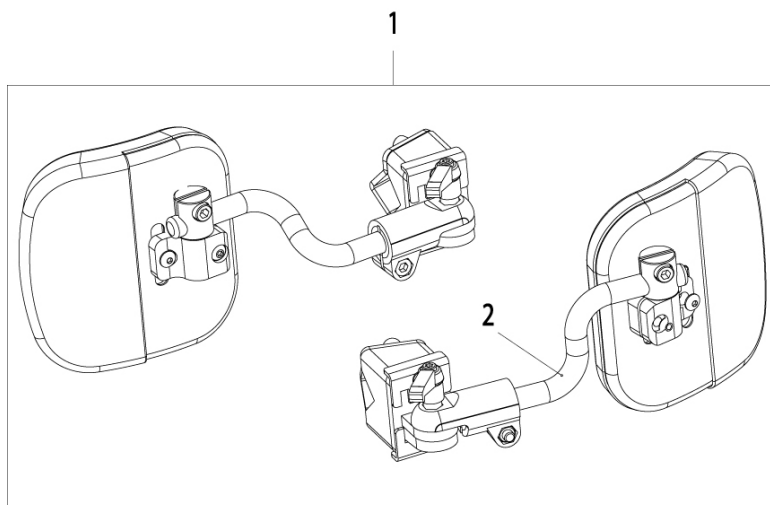
SALSA / SALSA M - Ladegerät

SALSA / SALSA M - Rückspiegel

SALSA M - Stockhalter

Therapietisch Bedienpult, umkehrbar

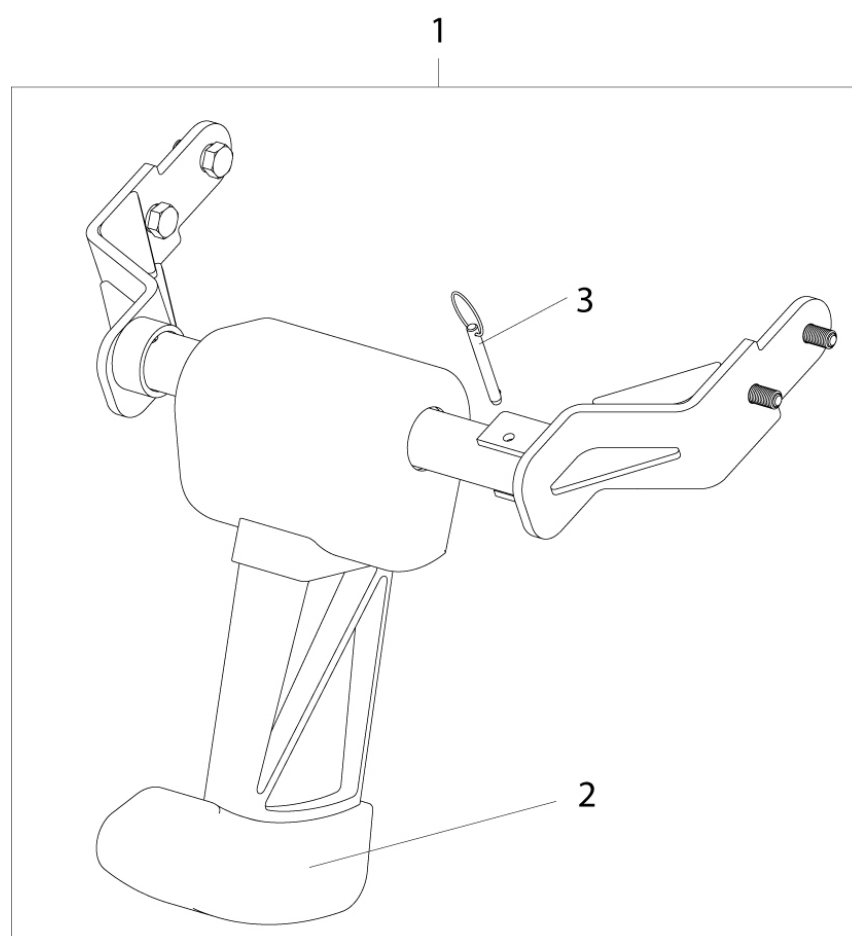
## JAY Anbauteile



Pos.	Artikelnr.	Bezeichnung	Kommentar
1	21103040-001	seitliche Pelotten kurz	Paar
1	21103040-002	seitliche Pelotten lang	Paar
2	21103048-001	seitliche Pelotten - LH kurz	
2	21103049-001	seitliche Pelotten - RH kurz	
2	21103048-002	seitliche Pelotten - LH lang	
2	21103049-002	seitliche Pelotten - RH lang	
3	21109010	Polster	
4	21103043	Gelenkklemmstück	
5	21103046-002	Bügel lang f. seidl. Pelotten	
5	21103046-001	Bügel kurz f. seidl. Pelotten	

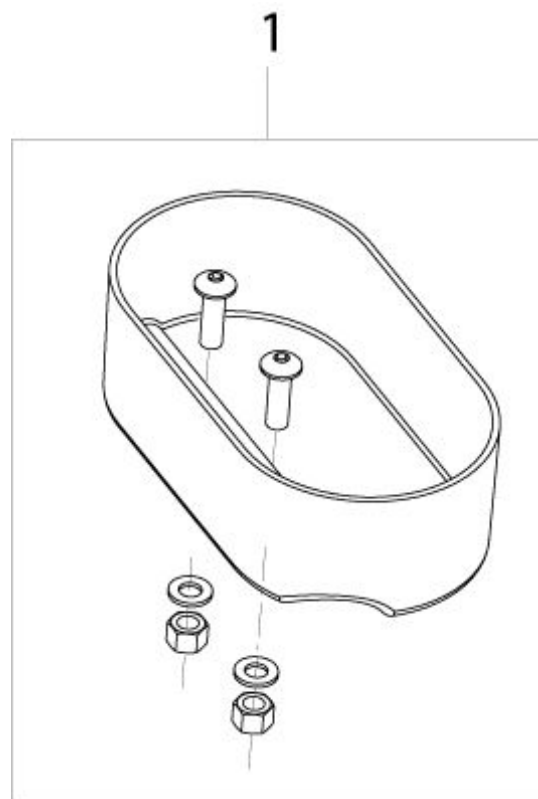


## SALSA - Bürgersteighilfe



Pos.	Artikelnr.	Bezeichnung
1	060260	Bürgersteighilfe mit Bügel und Befestigungsteilen
2	060531	Bürgersteighilfe
3	000935.30001	Arretierstift

## SALSA - Stockhalter



Pos.	Artikelnr.	Bezeichnung
1	060334	Stockhalter kpl. mit Klettstreifen

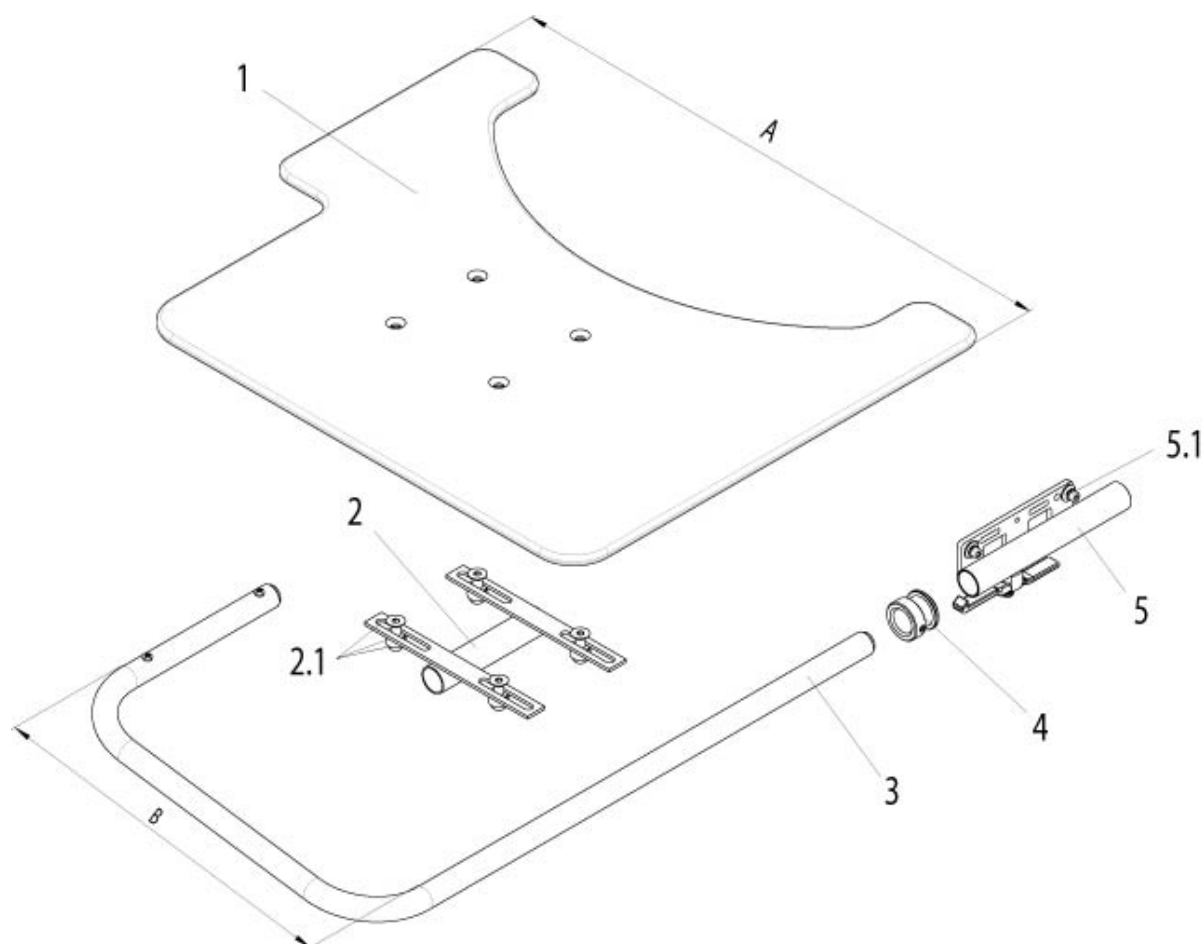
## SALSA / SALSA M - 5 Tastenbox mit Klinikenstecker

---



Pos.	Artikelnr.	Bezeichnung
1	21011077	5-Tastenbox mit Klinikenstecker

## SALSA / SALSA M - Abschwenkbarer Therapietisch (ab 19.05.2014)

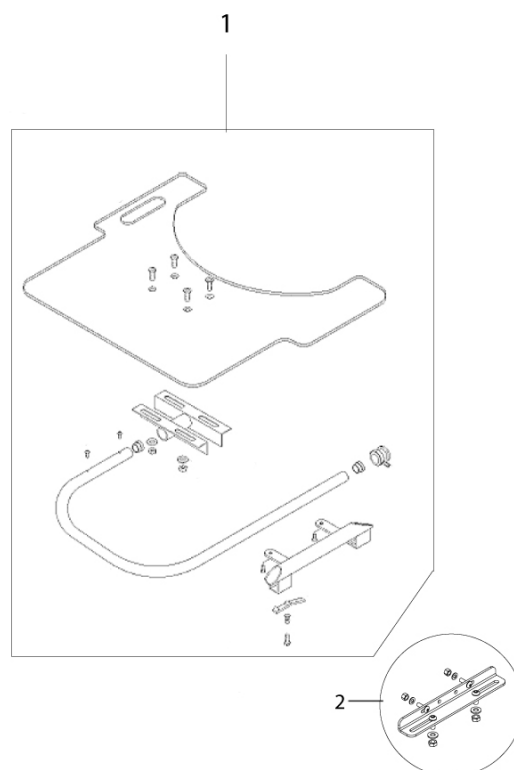


Pos.	Artikelnr.	Bezeichnung	Kommentar
1	20009003-560	Therapietischplatte, Kunststoff klar, Dicke = 8 mm, Breite A = 560 mm	SB 410 - 430 mm
1	20009003-610	Therapietischplatte, Kunststoff klar, Dicke = 8 mm, Breite A = 610 mm	SB 460 - 510 mm
1 - 5.1	20009023-610	Therapietisch kpl., Kunststoff klar, abschwenkbar links, Breite A = 610 mm	SB 460 - 510 mm
1 - 5.1	20009023-560	Therapietisch kpl., Kunststoff klar, abschwenkbar links, Breite A = 560 mm	SB 410 - 430 mm
1 - 5.1	20009022-560	Therapietisch kpl., Kunststoff klar, abschwenkbar rechts, Breite A = 560 mm	SB 410 - 430 mm
1 - 5.1	20009022-610	Therapietisch kpl., Kunststoff klar, abschwenkbar rechts, Breite A = 610 mm	SB 460 - 510 mm
2, 2.1	20009009	Drehlager für Therapietisch, mit Befestigungsmaterial	
2.1	20009010	Befestigungsmaterial Drehlager	
3	20009002-320	Halterohr für Therapietisch, Breite B = 320 mm	Jive up, Salsa

## SALSA / SALSA M - Abschwenkbarer Therapietisch (ab 19.05.2014)

Pos.	Artikelnr.	Bezeichnung	Kommentar
			R/M, Salsa R2/M2: SB 460 - 510 mm Jive M2 Sedeo Ergo: SB 400- 440 mm
3	20009002-280	Halterohr für Therapietisch, Breite B = 280 mm	SALSA / SALSA R <sup>2</sup> / SALSA M / SALSA M <sup>2</sup> : SB 410 - 430 mm, ZIPPIE SALSA /ZIPPIE SALSA M: SB 380 - 400 mm
4	21009128	Haltering mit Stift	
5, 5.1	20009021-003	Halter für Therapietisch, kpl.	links, bei allen SALSA`s Std Sitz
5, 5.1	20009021-004	Halter für Therapietisch, kpl.	rechts, bei allen SALSA`s Std Sitz

## SALSA / SALSA M - Abschwenkbarer Therapietisch (bis 18.05.2014)



Pos.	Artikelnr.	Bezeichnung	Kommentar
1 - 2	060868	Abschwenkbarer Therapietisch ab SB 480 mm/20 Zoll, Tischplattenbreite 610 mm	Links/rechts verwendbar
1 - 2	060867	Abschwenkbarer Therapietisch bis SB 460 mm/18 Zoll, Tischplattenbreite 560mm	Links/rechts verwendbar
2	014857	Aufnahme Therapietisch	Links/rechts verwendbar

**SALSA / SALSA M - Beckengurt**

---



Pos.	Artikelnr.	Bezeichnung	Kommentar
1	060859	Beckengurt	Links/rechts

## SALSA / SALSA M - Komfort Kopfstütze

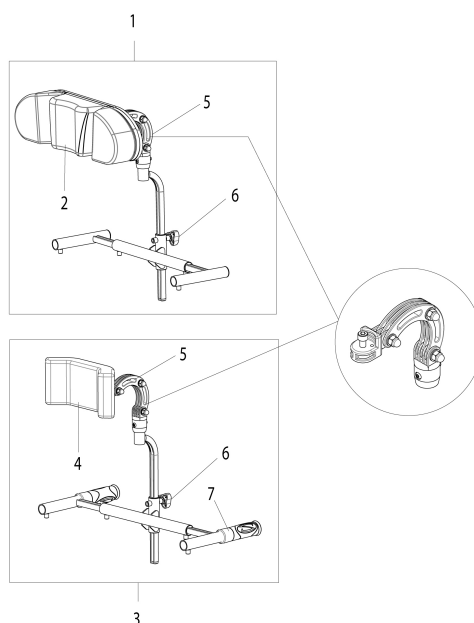
---



Pos.	Artikelnr.	Bezeichnung
1	769845220C	Kopfstütze klein kpl. Komfort Standard, mit Montagematerial zur Rückenbefestigung
2	769845222C	Kopfstütze mittel kpl. Komfort einstellbar mit Montagematerial zur Rückenbefestigung
3	014149	Standard Komfort Kopfstütze, 260 x130 mm mit Montagematerial
4	014150	Flexible Komfort Kopfstütze, 420 x 110 mm mit Montagematerial



## SALSA / SALSA M - Kopfstütze



Pos.	Artikelnr.	Bezeichnung	Kommentar
1	060504	Kopfstütze - anatomisches Seitenpolster, verstellbar -, kpl.	
2	015487	Kopfstütze anatomisches Seitenpolster, verstellbar	
3	21103001	Kopfstütze - geschwungen, groß 230 x 110 mm -, kpl.	Handgriffe nicht inbegriffen
4	015486	Kopfstütze geschwungen - groß - 230 x 110 mm	
5	20009065	Kopfstützen Gelenke Baugruppe	
6	013862	Sterngriff M 8 x 20	
7	015447	Schiebegriff	

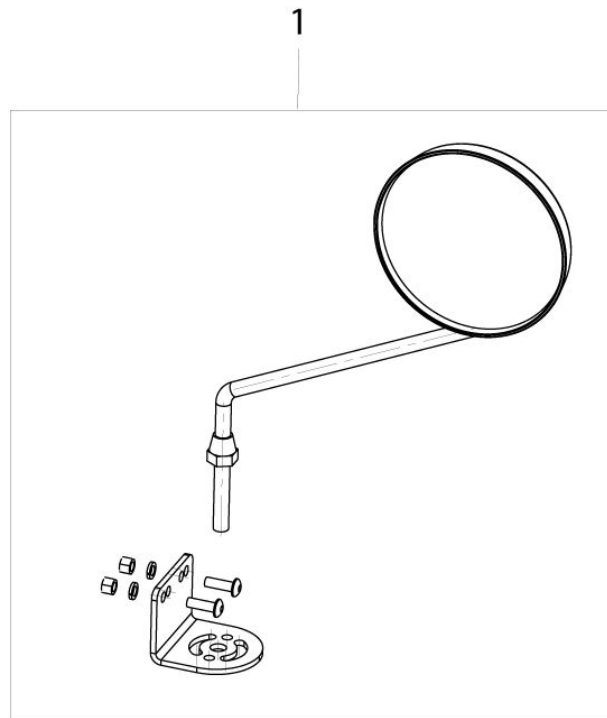
## SALSA / SALSA M - Ladegerät



Pos.	Artikelnr.	Bezeichnung
1, 2	20016103	8 A IEB Ladegerät mit UK 3 PIN Netzkabel
1, 3	20016102	8 A IEB Ladegerät mit EU 2 PIN Netzkabel
2	060501	UK Netzkabel mit 3 PIN Stecker
2, 4	060795	8 A CTE Ladegerät mit UK 3 PIN Netzkabel
3	060500	EU Netzkabel mit 2 PIN Stecker
3, 4	060794	8 A CTE Ladegerät mit EU 2 PIN Netzkabel

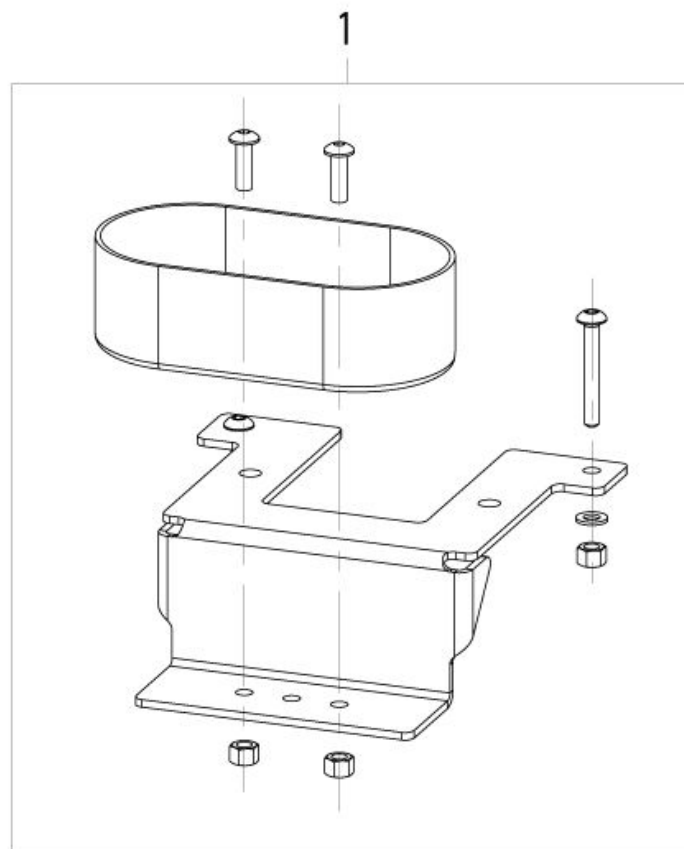
## SALSA / SALSA M - Rückspiegel

---



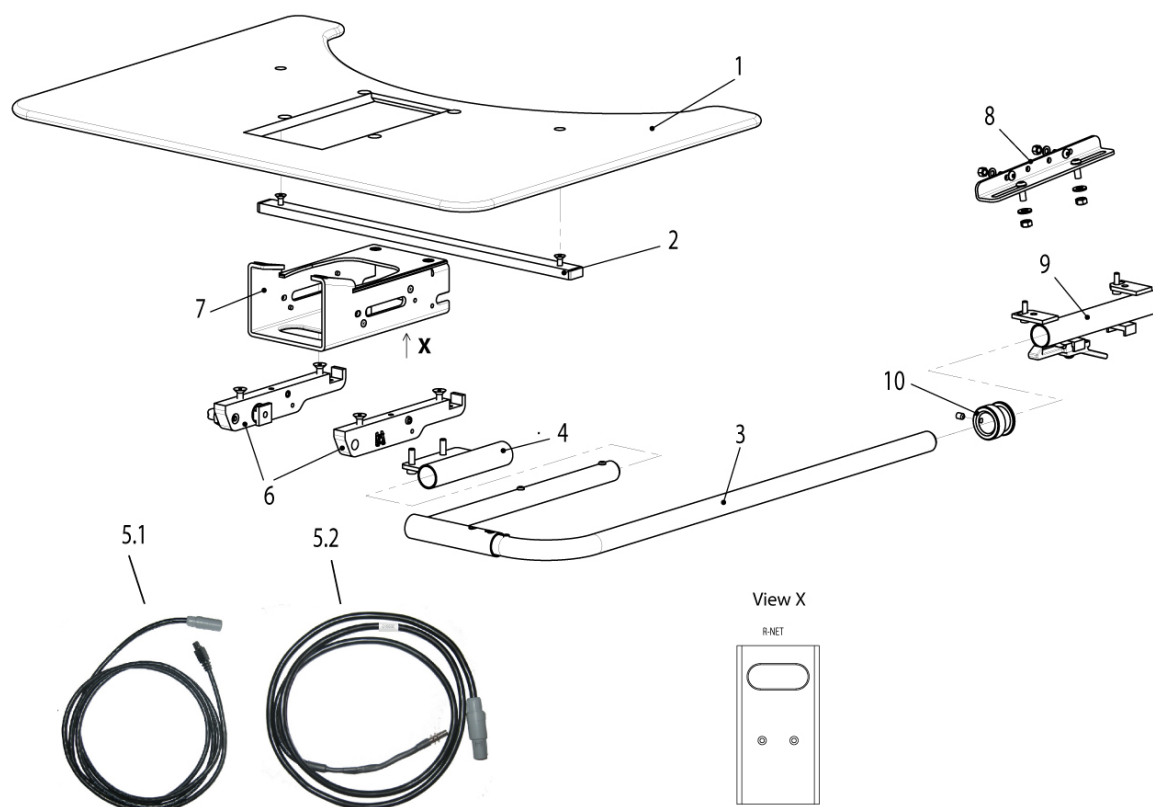
Pos.	Artikelnr.	Bezeichnung
1	060611	Rückspiegel

## SALSA M - Stockhalter



Pos.	Artikelnr.	Bezeichnung	Kommentar
1	065020	Stockhalter kpl. mit Klettstreifen	Salsa M

## Therapeutisch Bedienpult, umkehrbar



Pos.	Artikelnr.	Bezeichnung	Kommentar
1	015297-003	Tischplatte Bedienpult umkehrbar (Gesamtbreite 585 mm)	
1	015297-004	Tischplatte Bedienpult umkehrbar (Gesamtbreite 635 mm)	
1	015297-002	Tischplatte Bedienpult umkehrbar (Gesamtbreite 535 mm)	
1	015297-001	Tischplatte Bedienpult umkehrbar (Gesamtbreite 485 mm)	
1-7,9,10	015445-007	Baugruppe Bedienpult umkehrbar Tischbreite 585 mm	R-Net, rechts/links
1-7,9,10	015445-006	Baugruppe Bedienpult umkehrbar Tischbreite 535 mm	R-Net, rechts/links
1-7,9,10	015445-005	Baugruppe Bedienpult umkehrbar Tischbreite 485 mm	R-Net, rechts/links
1-7,9,10	015445-008	Baugruppe Bedienpult umkehrbar Tischbreite 635mm	R-Net, rechts/links

## Therapietisch Bedienpult, umkehrbar

Pos.	Artikelnr.	Bezeichnung	Kommentar
2	015627-003	Stabilisierungsstange komplett für Tisch 015297-003	
2	015627-004	Stabilisierungsstange komplett für Tisch 015297-004	
2	015627-002	Stabilisierungsstange komplett für Tisch 015297-002	
2	015627-001	Stabilisierungsstange komplett für Tisch 015297-001	
3	015076	Haltebügel einstellbar	
5.1	015629	Kabel Controller zu Magnetschalter, 2600mm	R-Net
5.2	015532	Kabel inkl. Magnetschalter, 1200 mm	
6	015625	Seitliche Führungen Bedienpult umkehrbar	Paar
7	015566	Gehäuse Bedienpult umkehrbar für R-Net	R-Net
8	014857	Aufnahme Therapietisch	Links/rechts verwendbar
9	410847019	Einsteckhalter kpl.	rechts
9	410747019	Einsteckhalter kpl.	links
10	015074	Haltering kpl.	

**Sunrise Medical GmbH & Co. KG**

Kahlbachring 2-4  
D-69254 Malsch/Heidelberg  
Germany  
Tel.: +49 (0) 7253/980-0  
Fax: +49 (0) 7253/980-222  
[www.sunrisemedical.de](http://www.sunrisemedical.de)

**Sunrise Medical A.G.**

Lückhalde 14  
CH-3074 Muri bei Bern  
Switzerland  
Tel.: +41 (0) 31-958-3838  
Fax: +41 (0) 31-958-3848  
[www.sunrisemedical.ch](http://www.sunrisemedical.ch)