

Ersatzteilkatalog Schweiz

JIVE UP

Inhaltsverzeichnis

JIVE UP	6
Antriebsrad / Lenkrad	7
14 Zoll Antriebsrad, Stollenprofil	8
14 Zoll Antriebsrad, V-Type	9
6 Zoll Lenkrad	11
6 Zoll Lenkrad Blockierung	12
Armlehne	13
Armlehne	14
Armlehne, Befestigungsmaterial	15
Armpolster und Befestigungen	16
Seitenteile	17
Fußraste	18
Zentrale Fußraste	19
Kabelbäume	20
Aktuator Kabel	21
Batteriekabelbäume	22
Beleuchtungskabel	23
R-Net BUS-Kabel	24
Licht	25
StVZO LED Licht und Blinker	26
Motor	27
Motor	28
Produktaufkleber	30

Inhaltsverzeichnis

Produktaufkleber	31
Rahmen	33
Abdeckungen	34
Fahrgestell	35
Lenkradschwinge hinten	36
Lenkradschwinge vorne	37
Motorschwinge	38
Rücken	39
JAY COMFORT / JAY3 Rückenbefestigung	40
JAY COMFORT Rückenkissen	41
Rücken Abdeckung	44
Rücken Aktuator	45
Sitz	46
JAY COMFORT Sitzkissen	47
Sitzmodule	49
Sitzplatte, Aluminium	50
Sitzrahmen	52
Sitzschnittstelle	53
Steuerung	54
Anbau Begleitpersonensteuerung	55
Anbau vorne Flexible Halterung	56
Bedienpulhalter 0-Wege Joystick	57
Buddy-Buttons	58
Halter fest / abschwenkbar	59

Inhaltsverzeichnis

R-Net: Steuerung	60
R-Net: Omni Schnittstelle für Eingabegeräte mit Multifunktions-Farbdisplay	62
R-Net: Therapietisch mit Mittelsteuerung (Farb-LCD-Display umkehrbar), abschwenkbar	63
Sondersteuerung: SWITCH IT - Kopfsteuerung proportional	65
Switch It - 0-Wege Joystick (Micro Pilot)	66
Switch It - Mini Joystick (Micro Guide)	67
Switch It Kopfstütze	68
Zubehör	69
5 Tastenbox mit Klinenstecker	70
Anbauwinkel	71
Batterien	72
Becken- und Brustgurt	73
Beleuchtungssatz gemäß StVZO	74
JAY Anbauteile	75
Joystickzubehör (Ball etc.)	76
Kopfstütze	77
Kopfstütze Halter	78
Kunststoffabdeckung	79
R-Net / VR2: Dongle und Handprogrammiergerät	80
Schiebegriffe	81
Silikonprofil für Sitz	82
Spannungswandler 24V/12V DC Converter	83
Splitter - Stereo zu Mono	84
Therapietisch, abschwenkbar	85

Inhaltsverzeichnis

Ladegerät	87
Brustbügel	88

JIVE UP

Bezeichnung

Antriebsrad / Lenkrad

Armlehne

Fußraste

Kabelbäume

Licht

Motor

Produktaufkleber

Rahmen

Rücken

Sitz

Steuerung

Zubehör

Antriebsrad / Lenkrad

Bezeichnung

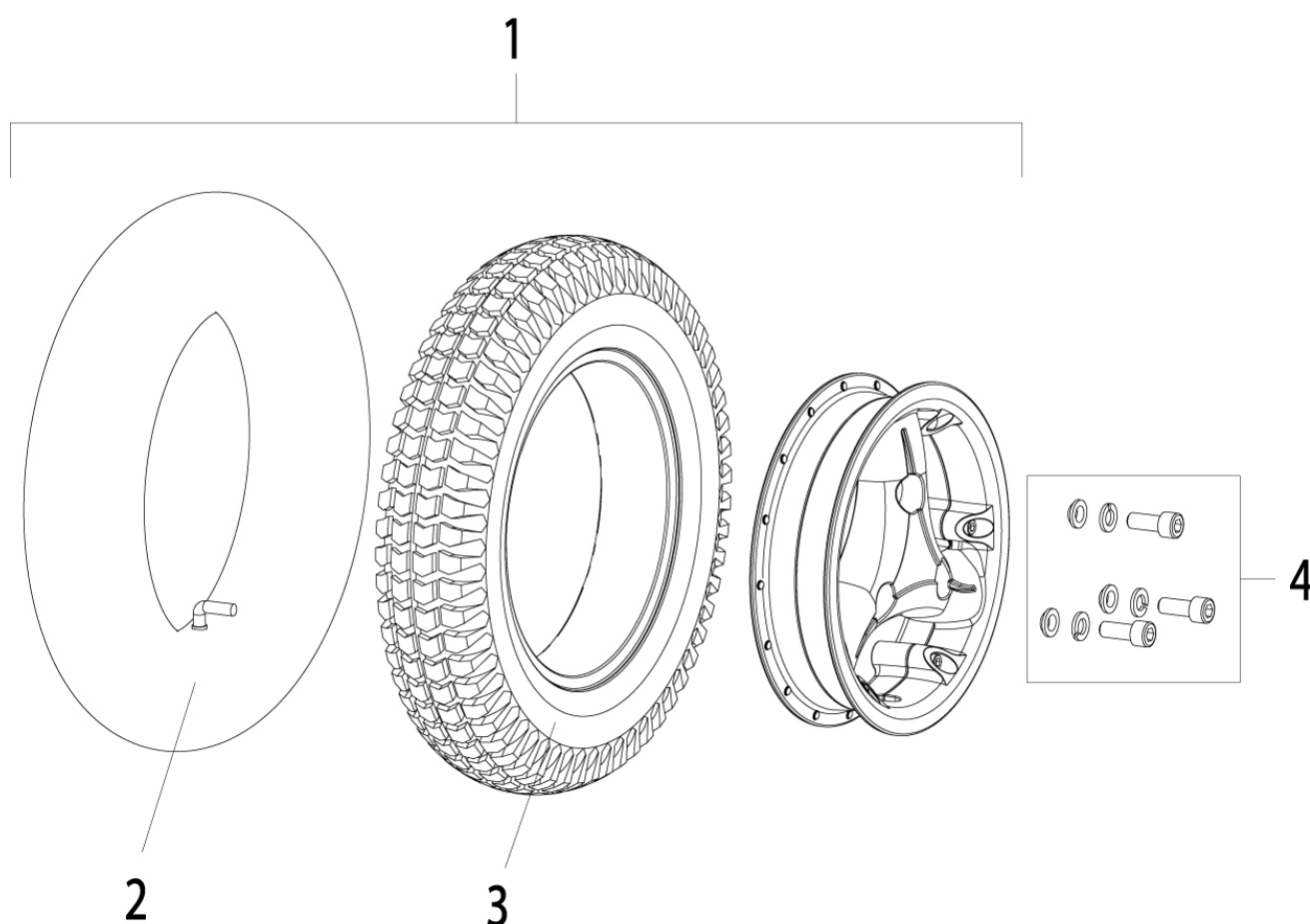
14 Zoll Antriebsrad, Stollenprofil

14 Zoll Antriebsrad, V-Type

6 Zoll Lenkrad

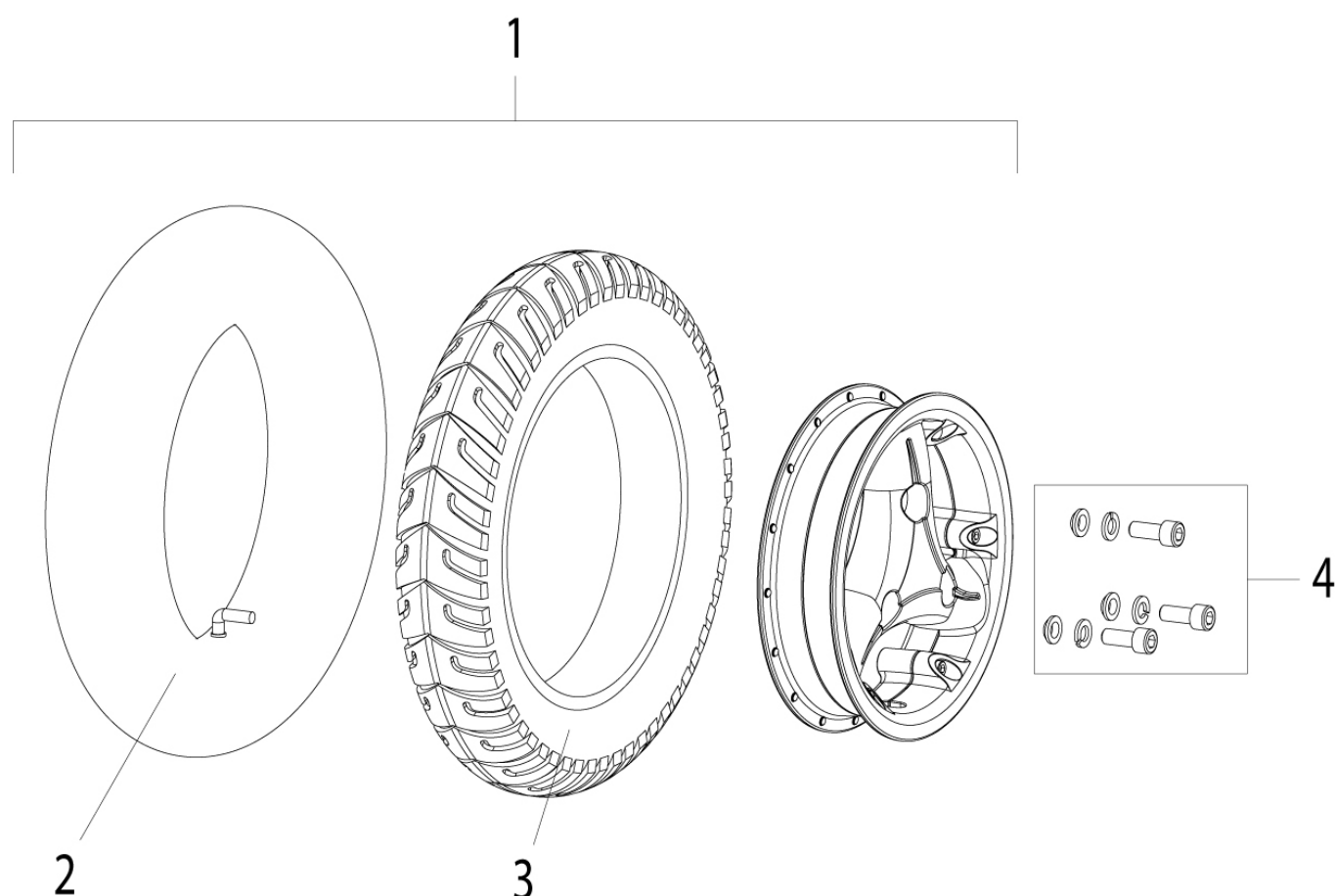
6 Zoll Lenkrad Blockierung

14 Zoll Antriebsrad, Stollenprofil



Pos.	Artikelnr.	Bezeichnung
1	21007009-001	Antriebsrad kpl., 14 Zoll, Stollenprofil, Luft, silber
1	21007008-004	Antriebsrad kpl., 14 Zoll, Stollenprofil, Vollgummi, schwarz
1	21007009-004	Antriebsrad kpl., 14 Zoll, Stollenprofil, Luft, schwarz
1	21007008-001	Antriebsrad kpl., 14 Zoll, Stollenprofil, Vollgummi, silber
2	384739	Schlauch 14 Zoll
3	21007013	Reifen, 14 Zoll, Stollenprofil, Luft, Beschriftung auf Reifen:3.00-8, schwarz
3	384709	Reifen 14 Zoll, Luft, Beschriftung auf Reifen: 3.00-8, grau
3	21007012	Reifen, 14 Zoll, Stollenprofil, Vollgummi, Beschriftung auf Reifen:3.00-8, schwarz
3	015452	Reifen 14 Zoll, Stollenprofil, Vollgummi, Beschriftung auf Reifen: 3.00-8, grau
4	21007011	Montagesatz Antriebsrad

14 Zoll Antriebsrad, V-Type

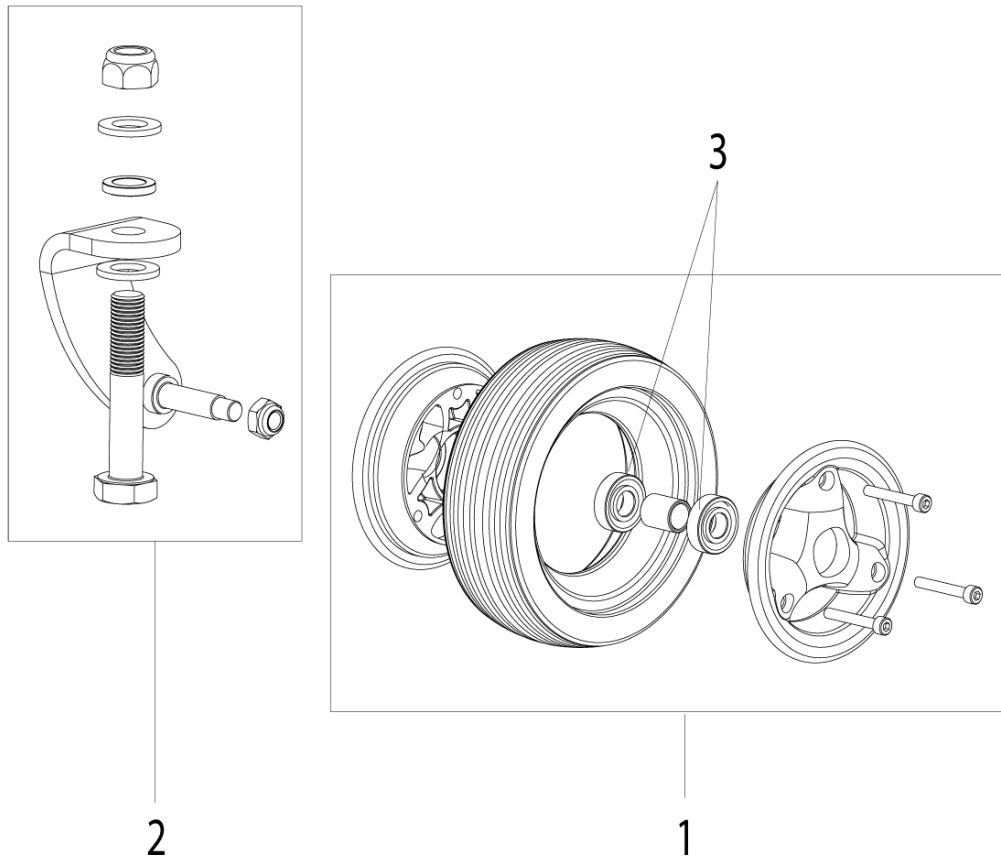


Pos.	Artikelnr.	Bezeichnung	Kommentar
1	21007002-001	Antriebsrad kpl., 14 Zoll, V-Type, Luft, silber	rechts
1	21007002-004	Antriebsrad kpl., 14 Zoll, V-Type, Luft, schwarz	rechts
1	21007003-001	Antriebsrad kpl., 14 Zoll, V-Type, Luft, silber	links
1	21007003-004	Antriebsrad kpl., 14 Zoll, V-Type, Luft, schwarz	links
1	21007001-001	Antriebsrad kpl., 14 Zoll, V-Type, Vollgummi, silber	links
1	21007001-004	Antriebsrad kpl., 14 Zoll, V-Type, Vollgummi, schwarz	links
1	21007000-001	Antriebsrad kpl., 14 Zoll, V-Type, Vollgummi, silber	rechts
1	21007000-004	Antriebsrad kpl., 14 Zoll, V-Type, Vollgummi, schwarz	rechts
2	384739	Schlauch 14 Zoll	
3	21007014	Reifen, 14 Zoll, V-Type, Vollgummi, Beschriftung auf Reifen: 3.00-8, schwarz	
3	031053	Reifen, 14 Zoll, V-Type, Luft, Beschriftung auf Reifen: 3.00-8, schwarz	

14 Zoll Antriebsrad, V-Type

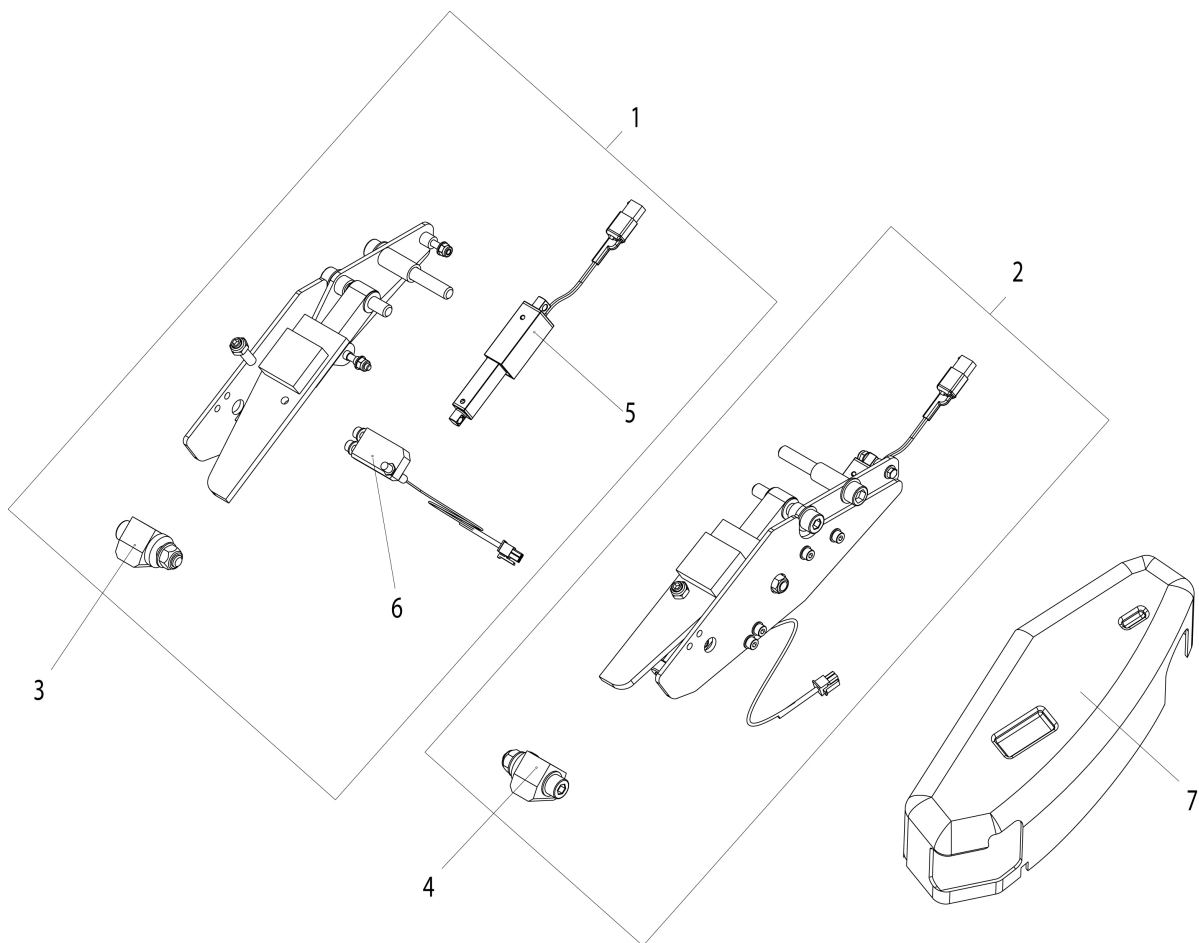
Pos.	Artikelnr.	Bezeichnung	Kommentar
3	014026	Reifen 14 Zoll, V-Type, Luft, Beschriftung auf Reifen: 3.00-8, grau	
3	015453	Reifen 14 Zoll, V-Type, Vollgummi, Beschriftung auf Reifen: 3.00-8, grau	
4	21007011	Montagesatz Antriebsrad	

6 Zoll Lenkrad



Pos.	Artikelnr.	Bezeichnung	Kommentar
1	104607	Lenkrad 6 Zoll x 2 Zoll, Vollgummi, silber	
1	121906	Lenkrad 6 Zoll x 2 Zoll, Vollgummi, schwarz	
2	21008012-011	Gabel für 6 Zoll Lenkrad kpl. schwarz	vorne=links, hinten=links
2	21008012-012	Gabel für 6 Zoll Lenkrad kpl. schwarz	vorne=rechts, hinten=rechts
2	21008012-002	Gabel für 6 Zoll Lenkrad kpl. silber	vorne = rechts, hinten = rechts
2	21008012-001	Gabel für 6 Zoll Lenkrad kpl. silber	vorne = links, hinten = links
3	21008013	Kugellager set für 6 Zoll Lenkrad	

6 Zoll Lenkrad Blockierung



Pos.	Artikelnr.	Bezeichnung	Kommentar
1	21715025	Blockierung, Fahrgestell	rechts
2	21715020	Blockierung, Fahrgestell	links
3	21715016	Anschlag komplett rechts	
4	21715010	Anschlag komplett links	
5	21710008	Mini Linearantrieb Hub 30mm, 45N	links/rechts verwendbar
6	21715030	Reed Sensor kpl.	
7	21715029	Abdeckung Blockierung Fahrgestell	Paar

Armlehne

Bezeichnung

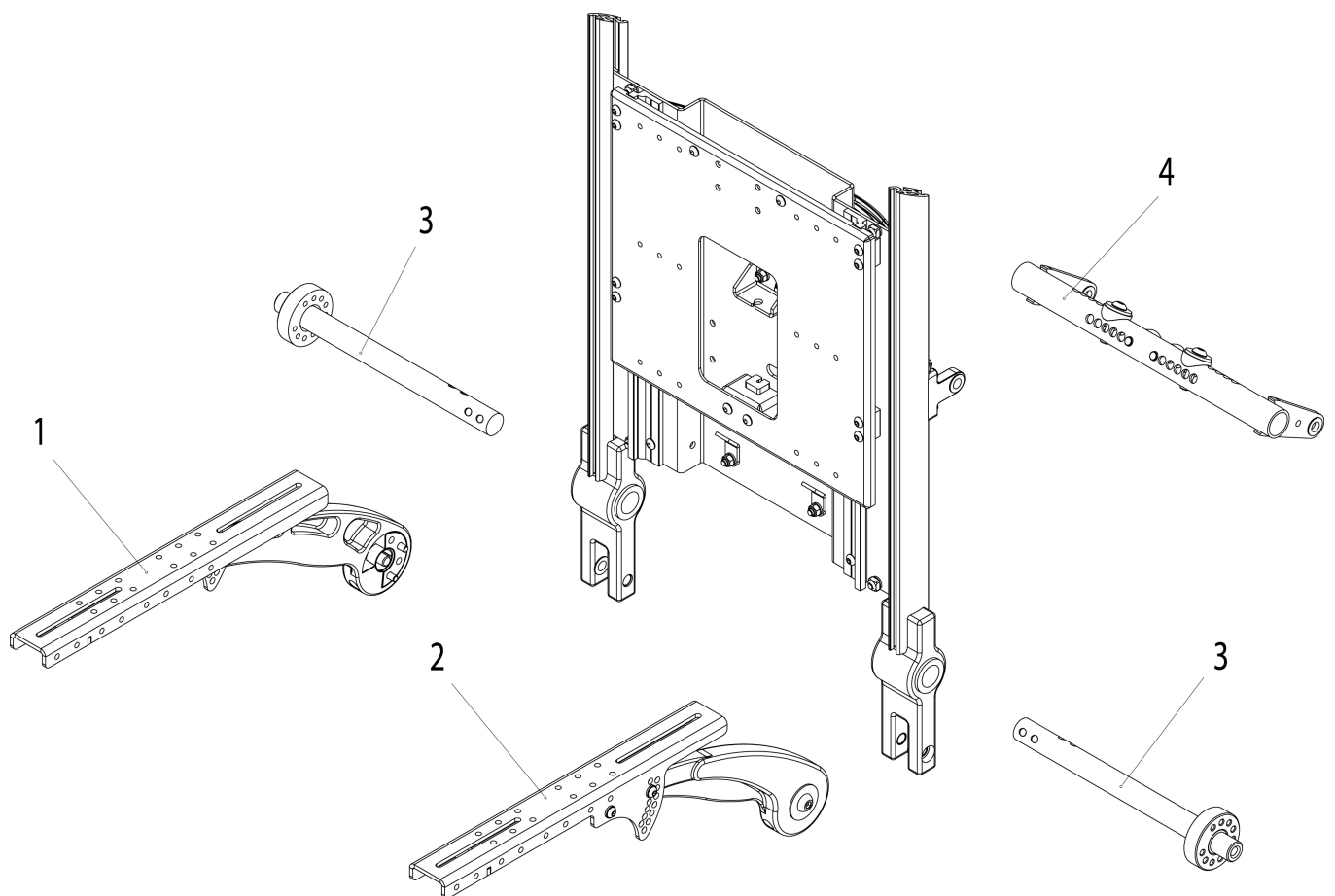
Armlehne

Armlehne, Befestigungsmaterial

Armpolster und Befestigungen

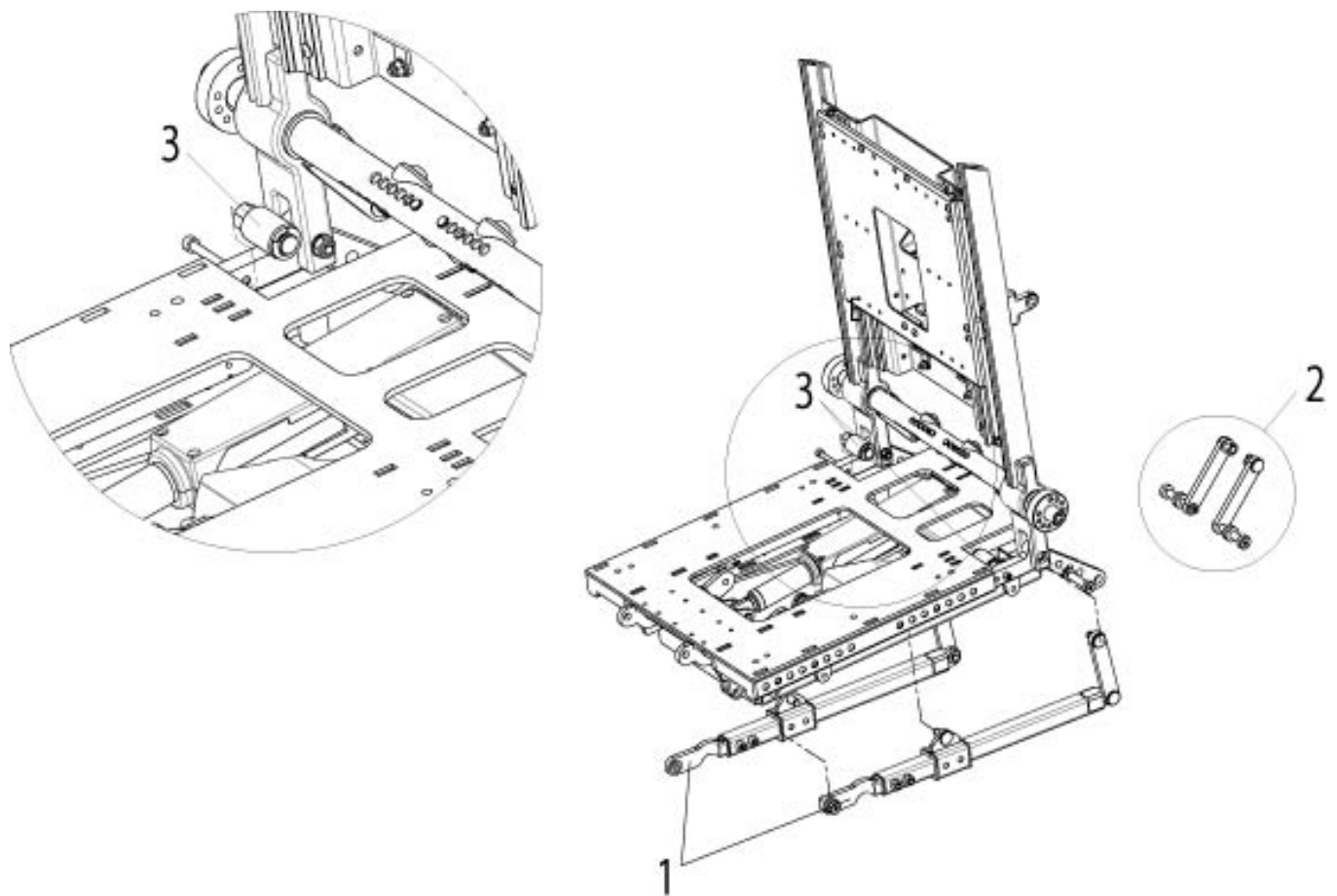
Seitenteile

Armlehne



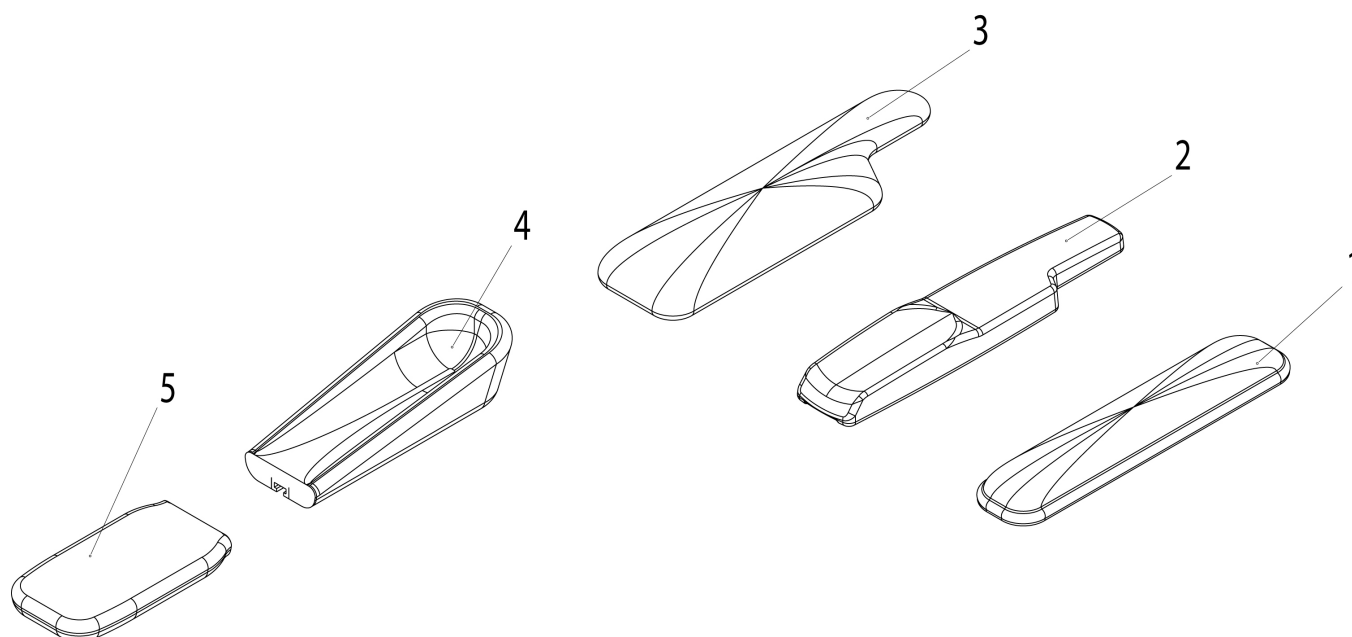
Pos.	Artikelnr.	Bezeichnung
1	21704019	Armlehne komplett rechts ohne Armauflage
2	21704020	Armlehne komplett links ohne Armauflage
3	21704010	Einstellstück Armlehne komplett
4	21704035	Armlehnen Verbindung

Armlehne, Befestigungsmaterial



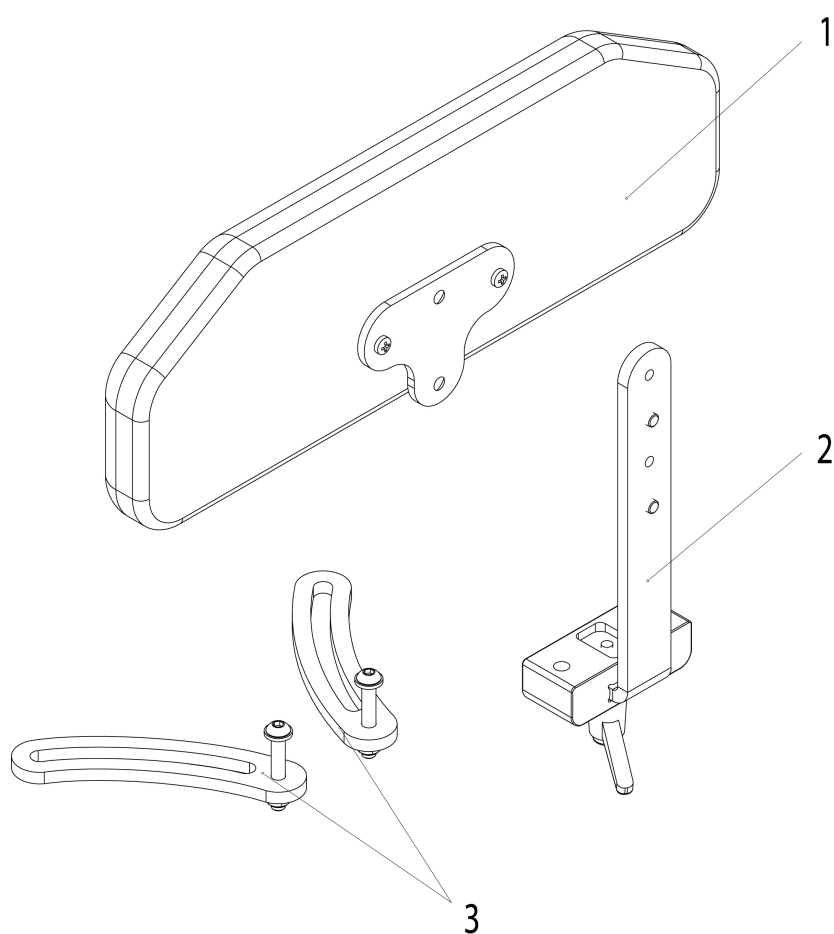
Pos.	Artikelnr.	Bezeichnung	Kommentar
1+3	21702037	Mitlaufende Armlehne (ab KW43)	
2	21703050	Befestigungsmaterial für Armlehne starr	
3	21704040	Abstützung für mitl. Armlehne	Paar

Armpolster und Befestigungen



Pos.	Artikelnr.	Bezeichnung	Kommentar
	21004075	Adapterplatte komplett für Armpolster	Verwendung für Pos. 1 und Pos.2
	21704032	Befestigungsmaterial für Armpolster	
1	511.100G	Komfort Armpolster, ohne Halterung, Skai-Bezug, 400 x 80 mm	Paar
2	016524.3901	Armpolster geformt 420 mm	links
2	016524.3900	Armpolster geformt 420 mm	rechts
3	511.400G	Komfort P-Armpolster, ohne Halterung, Skai-Bezug	Paar
4	012474	Armlagerungsschale mittel 280 mm	
4	012475	Armlagerungsschale klein 230 mm	
5	012472	Handauflage groß 140 x 230 mm	
5	012471	Handauflage klein 110 x 180 mm	

Seitenteile



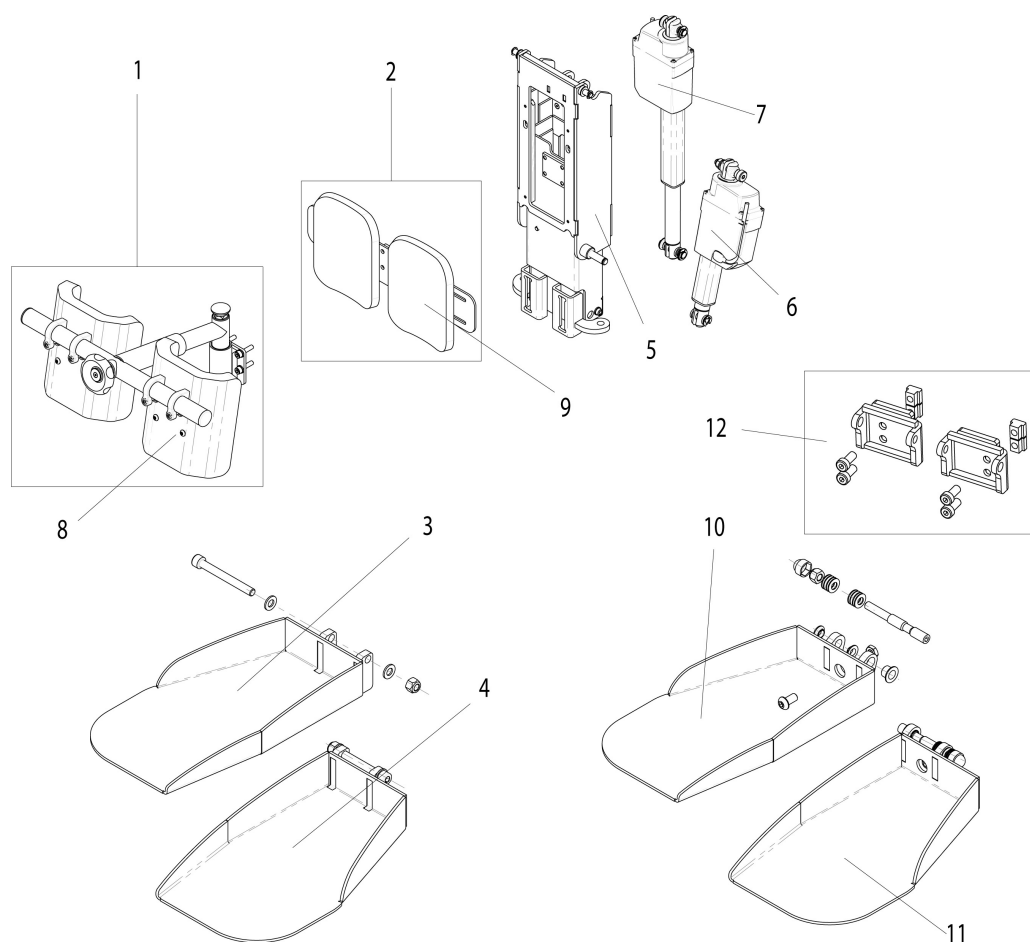
Pos.	Artikelnr.	Bezeichnung	Kommentar
1	015087	JAY Comfort Kleiderschutz	Paar
2	21704034	Seitenteil Polsterfixierung	
3	21704033	Seitenteile Verstellung	

Fußraste

Bezeichnung

Zentrale Fußraste

Zentrale Fußraste

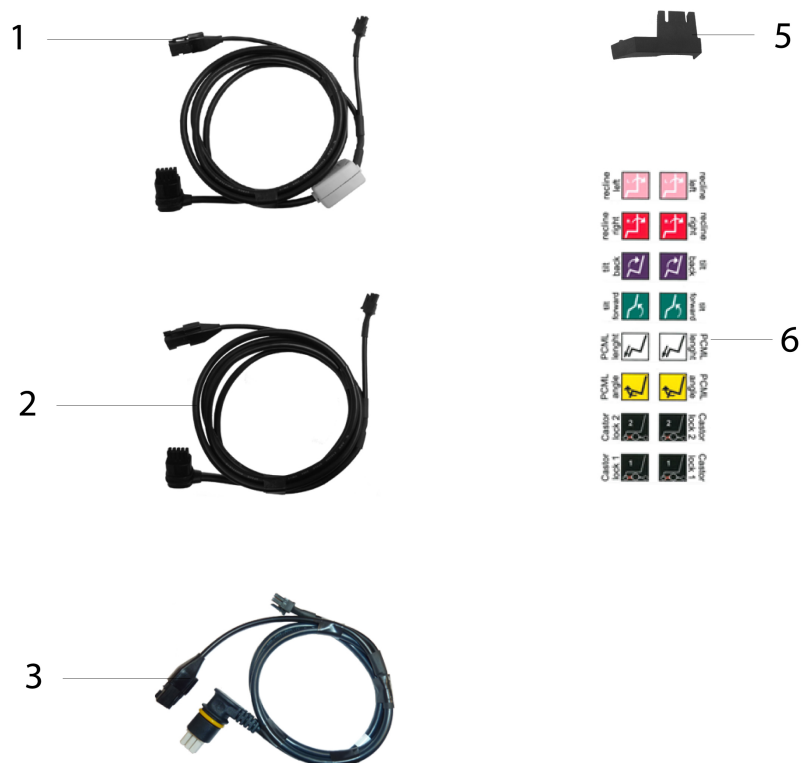


Pos.	Artikelnr.	Bezeichnung	Kommentar
	21705004	Zentrale Fußraste, komplett	
1	21705110	Kniefixierung vorn, komplett	
2	21705097	Wadenpolster kpl.	
3	21705098	Fussplatte rechts, bis Jan 2016	
4	21705099	Fussplatte links, bis Jan 2016	
5	21705101	Grundkörper Fussraste ohne Aktuator	
6	21705100	Aktuator Fussraste 120mm	
7	21705102	Aktuator Fussraste 170mm	
8	21705096	Polster vorne komplett	
9	21705091	Polster komplett	
10	21705059	Fussplatte rechts, ab Feb 2016	
11	21705060	Fussplatte links, ab Feb 2016	
12	21705154	U - Halter	Paar

Kabelbäume

Bezeichnung
Aktuator Kabel
Batteriekabelbäume
Beleuchtungskabel
R-Net BUS-Kabel

Aktuator Kabel



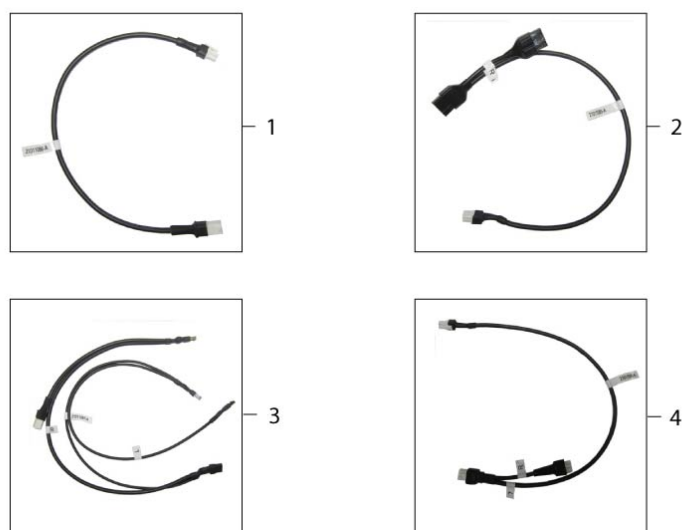
Pos.	Artikelnr.	Bezeichnung
1, 5 - 6	21711025	Aktuator Kabel Sitzneigung hinten, Kabellänge 1800 mm
1, 5 - 6	21711022	Aktuator Kabel Rücken Kabellänge 500mm
2, 5 - 6	21711023	Aktuator Kabel Fußraste Kabellänge 1550mm
3, 6	21711024	Aktuator Kabel Sitzneigung vorne, Kabellänge 900mm
6	21717020	Aufkleber für JIVE UP Kabel

Batteriekabelbäume



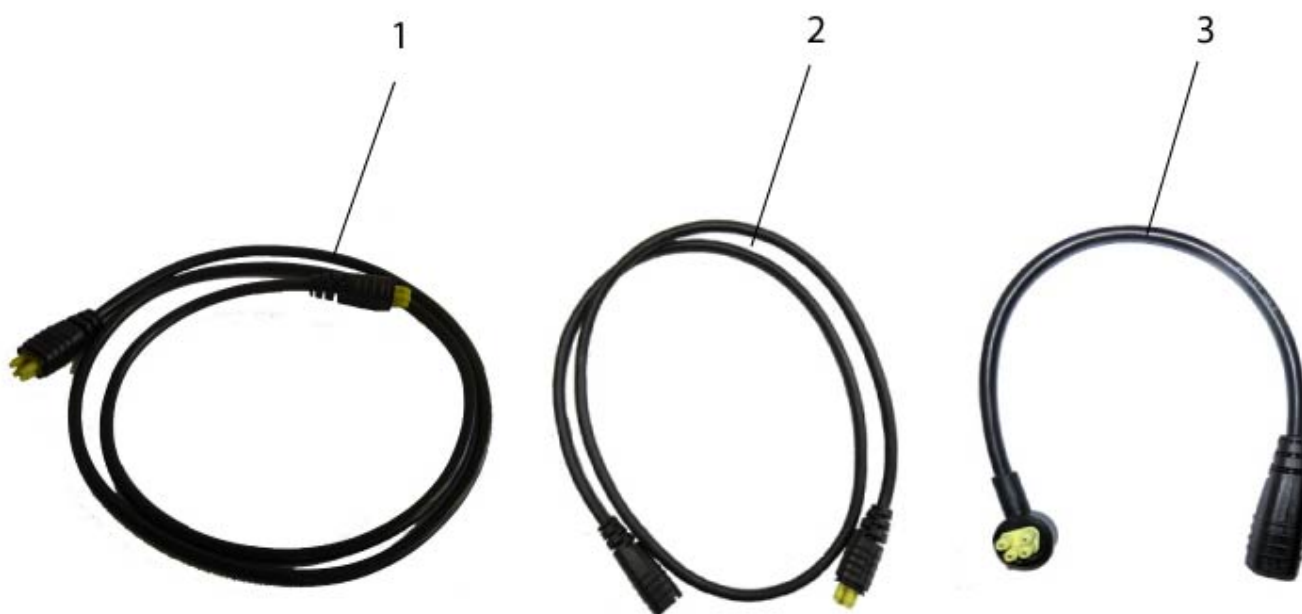
Pos.	Artikelnr.	Bezeichnung	Kommentar
1	060107	Kabelbaum Batterie	2 Stück pro Stuhl
2	065146	Verbindungskabel Steuerung/Batterie	R-Net / VR2, bei SALSA ab P roduktionsdatu m 19.04.2011

Beleuchtungskabel



Pos.	Artikelnr.	Bezeichnung
1	21011086	Verlängerungskabel, 4-polig
2	21011085	Lichtanschlußkabel, ISM
3	21011087	Kabel Beleuchtung
4	21011095	Lichtanschlußkabel, VR Modul

R-Net BUS-Kabel



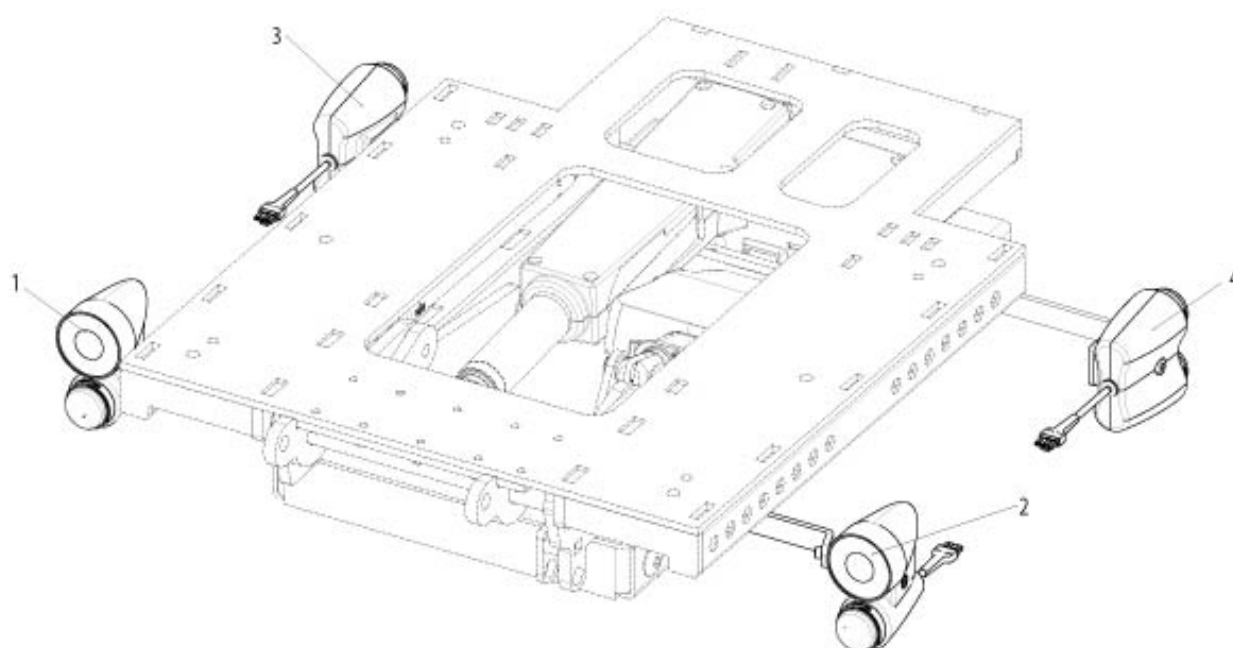
Pos.	Artikelnr.	Bezeichnung	Kommentar
1	108316-200	R-Net BUS-Kabel, 2000 mm	
1	108316-250	R-Net BUS-Kabel, 2500 mm	
1	108316-150	R-Net BUS-Kabel, 1500 mm	
1	108316-120	R-Net BUS-Kabel, 1200 mm	
1	108316-030	R-Net BUS-Kabel, 300 mm	
1	108316-050	R-Net BUS-Kabel, 500 mm	
1	108316-100	R-Net BUS-Kabel, 1000 mm	
2	015993	R-Net BUS Verlängerungskabel, 1000 mm	
3	20011035	Bedienpultanschlusskabel, 300 mm	nur benötigt bei Verwendung von 20011031

Licht

Bezeichnung

StVZO LED Licht und Blinker

StVZO LED Licht und Blinker



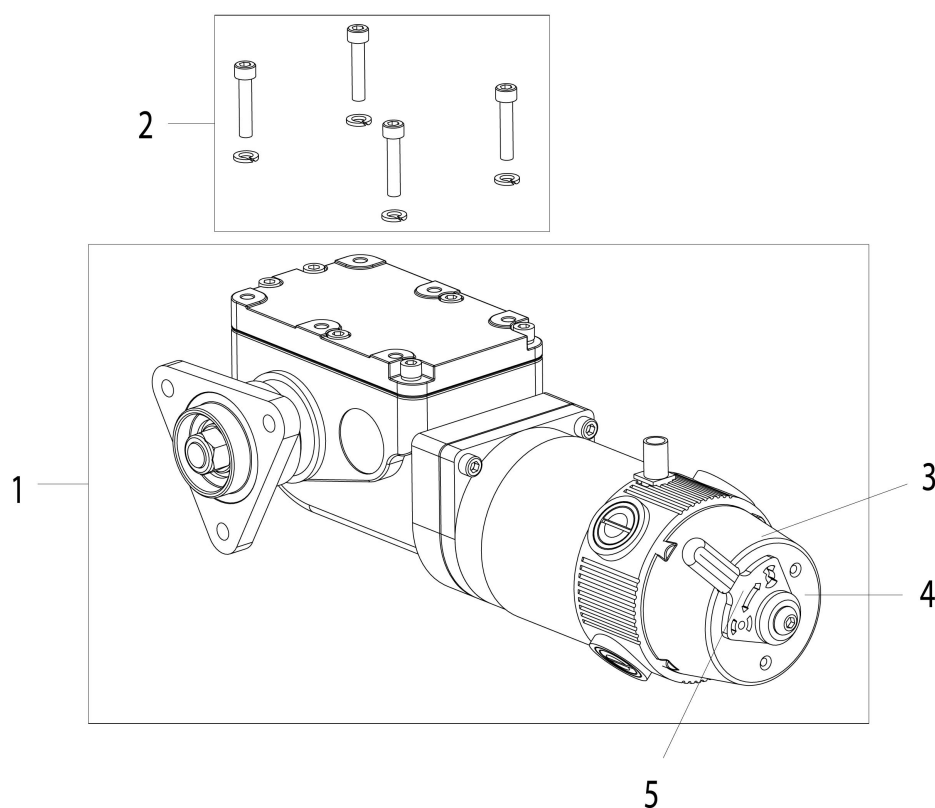
Pos.	Artikelnr.	Bezeichnung	Kommentar
1	21709005-001	Frontlicht kpl. rechts	Hinweis: Nach einer Design-Änderung im März 2016 empfehlen wir den Licht-Austausch paarweise
2	21709005-002	Frontlicht kpl. links	Hinweis: Nach einer Design-Änderung im März 2016 empfehlen wir den Licht-Austausch paarweise
3	21709004-001	Rücklicht kpl. rechts	
4	21709004-002	Rücklicht kpl. links	

Motor

Bezeichnung

Motor

Motor



Pos.	Artikelnr.	Bezeichnung	Kommentar
	112281	Kohlebürsten-Kit für 4-Pol-Motoren inkl. Kappen	für einen Motor
1	21010019	Antriebsmotor, 4-polig, 10 km/h / Antriebsmotor, 4-polig, 6 km/h Heavy Duty(Motor P/N: 107247)	Jive F/M, Jive UP = Links, Jive R = Rechts
1	21010021	Antriebsmotor, 4-polig, 13 km/h (Sunrise P/N: 118947)	Jive F/M, Jive UP = Links, Jive R = Rechts
1	21010022	Antriebsmotor, 4-polig, 13 km/h (Sunrise P/N: 118948)	Jive F/M, Jive UP = Rechts, Jive R = Links
1	21010020	Antriebsmotor, 4-polig, 10 km/h / Antriebsmotor, 4-polig, 6 km/h Heavy Duty(Sunrise P/N: 107248)	Jive F/M, Jive UP = Rechts, Jive R = Links
2	21010006	Motorenbefestigungskit	Jive M/ Jive UP
3	112283	Bremsenabdeckung inkl. Befestigungselemente	
3 - 4	112771	Bremse kpl.	Mittelradantrieb b = links,

Motor

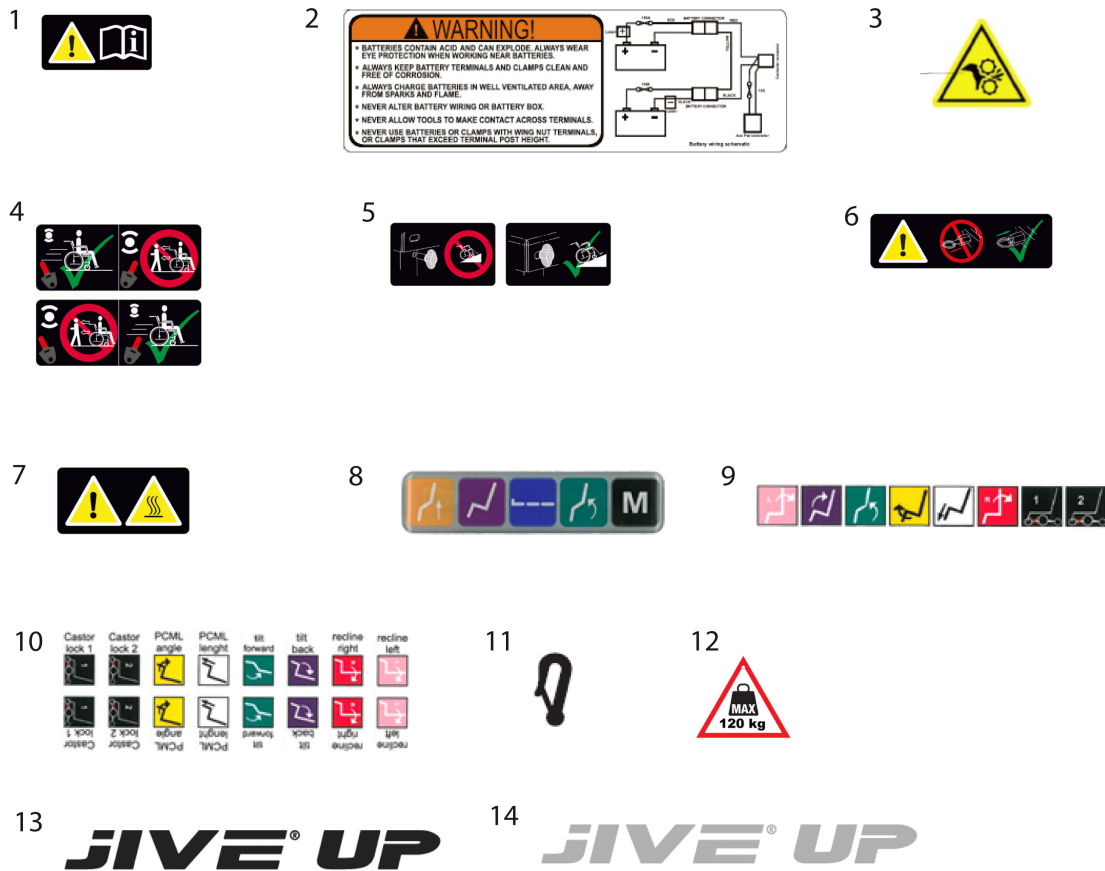
Pos.	Artikelnr.	Bezeichnung	Kommentar
			Heckantrieb = rechts
3 - 4	112770	Bremse kpl.	Mittelradantrieb b = rechts, Heckantrieb = links
5	061543	Bremsenentriegelungshebel Kit	

Produktaufkleber

Bezeichnung

Produktaufkleber

Produktaufkleber



Pos.	Artikelnr.	Bezeichnung	Kommentar
1	060589	Aufkleber Hinweis: siehe Bedienungsanleitung	
2	065128	Aufkleber - Batterie -	2 Stück pro Stuhl
3	014603	Aufkleber - Quetschgefahr -	
4	065056	Aufkleber - Freilaufmechanismus -	4 Stück pro Stuhl
5	21017002	Aufkleber - Sicherheitshinweis Steckachse Sitz	Jive M/ Jive UP
6	21017001	Aufkleber- Sitzverriegelung	
7	014599	Aufkleber - heiße Oberfläche Motor -	
8	21717010	Aufkleber 5-Tasten Box	
9	21717015	Aufkleber CxSM	
10	21717020	Aufkleber für JIVE UP Kabel	
11	000412.6307-ET	Aufkleber - Befestigungspunkt -, weiß	4 St./Pkg.
12	015164	Schild - max. Zuladung 120 kg -	

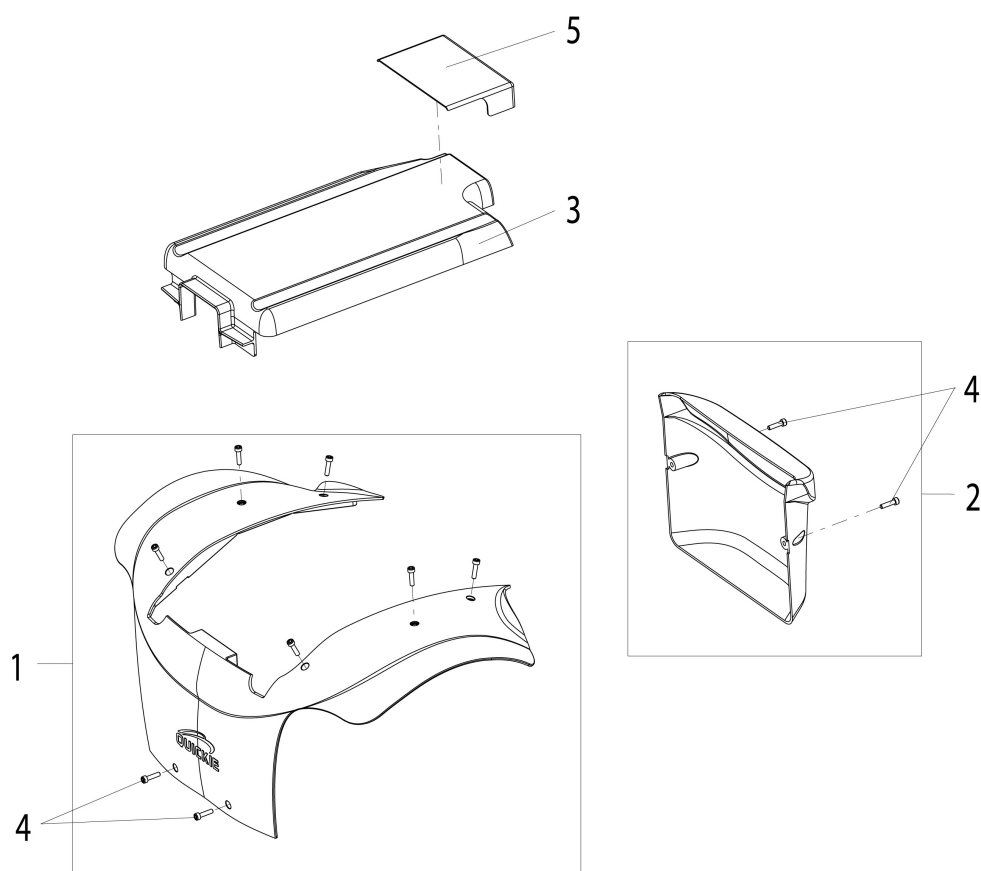
Produktaufkleber

Pos.	Artikelnr.	Bezeichnung	Kommentar
13	21717000-001	Aufkleber JIVE UP schwarz	für weisse Verkleidung
14	21717000-003	Aufkleber JIVE UP silber	für blaue und rote Verkleidung

Rahmen

Bezeichnung
Abdeckungen
Fahrgestell
Lenkradschwinge hinten
Lenkradschwinge vorne
Motorschwinge

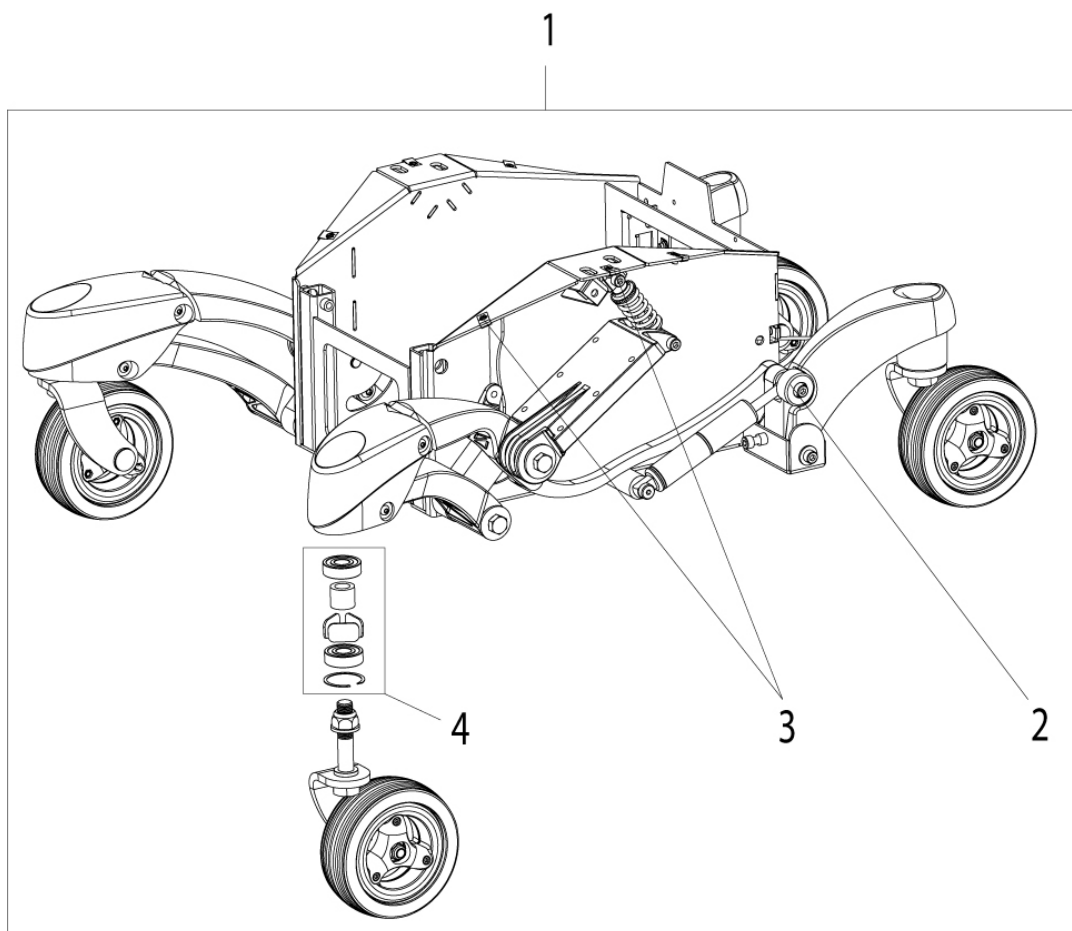
Abdeckungen



ET21001043-000

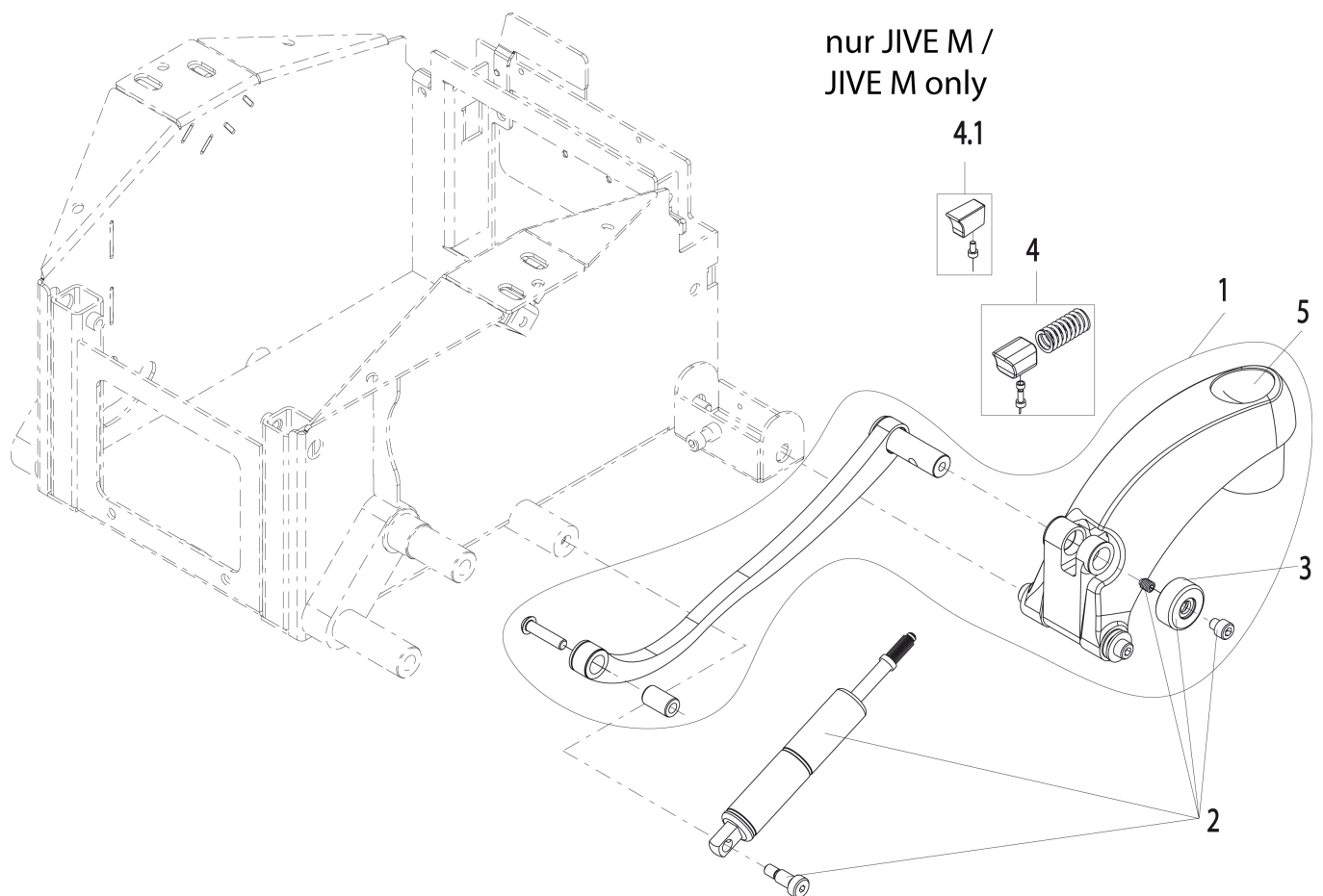
Pos.	Artikelnr.	Bezeichnung	Kommentar
	21014015	Blechmuttern für Fahrgestell (Befestigung für Abdeckungen und Steuerungshalterung)	12 Stück pro Stuhl
1	21014010-001	Obere Abdeckung, rot	
1	21814100	Obere Abdeckung, schwarz	
1	21014010-003	Obere Abdeckung, weiß	
1	21014010-002	Obere Abdeckung, blau	
2	21014011-004	Hintere Abdeckung, schwarz	
2	21014011-003	Hintere Abdeckung, weiß	
2	21014011-001	Hintere Abdeckung, rot	
2	21014011-002	Hintere Abdeckung, blau	
3	21014014	Batterieabdeckung	
4	21014013	Befestigungsset für Abdeckungen (10 Schrauben)	Jive M/ Jive UP
5	21014018	Abdeckung ISM Box für JIVE M mit Befestigungsmaterial	

Fahrgestell



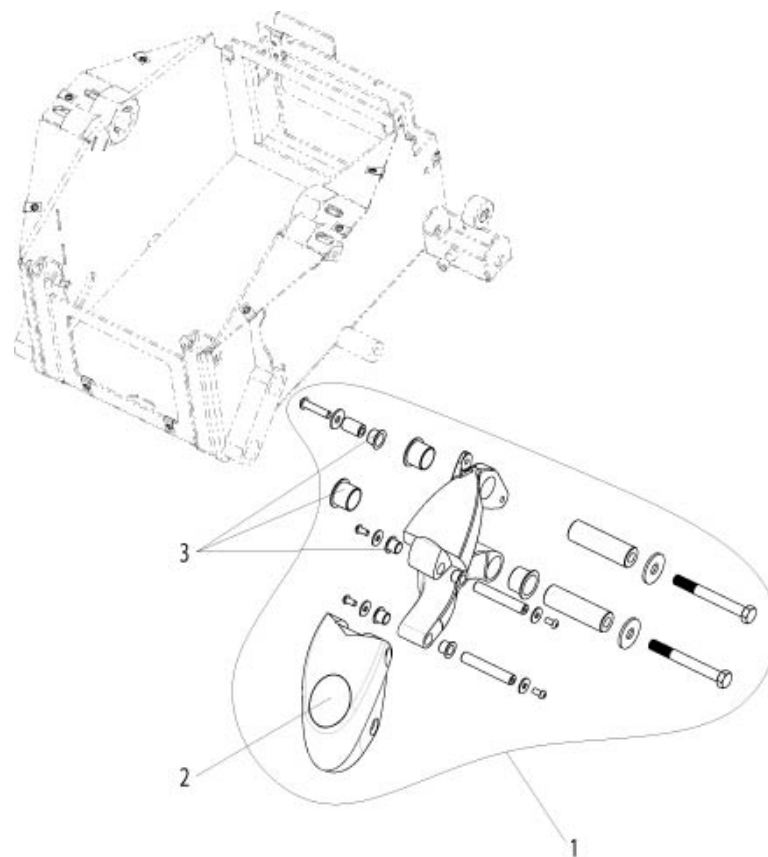
Pos.	Artikelnr.	Bezeichnung	Kommentar
	120752	Transit Kit für Montage am Fahrgestell	
1	21001023	Fahrgestell silber komplett	bis KW2/2017
1	21801010	Fahrgestell schwarz komplett	ab KW3/2017
2	21001024	Anschlagdämpfer	Paar
3	21014015	Blechmuttern für Fahrgestell (Befestigung für Abdeckungen und Steuerungshalterung)	12 Stück pro Stuhl
4	21001025	Lagersatz kpl. Lenkrad	4 Stück pro Stuhl

Lenkradschwinge hinten



Pos.	Artikelnr.	Bezeichnung	Kommentar
	21001030	Gleitlagersatz für hintere Lenkradschwinge (16 Gleitlager)	Paar
1	21001037	Lenkradschwinge hinten Kit	Paar
2, 4	21001049	Gasdruckfeder, gefedertes Gleitstück, inkl. Montagewerkzeug	Paar, Hinweis: für JIVE M gebaut ab 24.11.2014, JIVE UP: alle
3	21001024	Anschlagdämpfer	Paar
4	21001044	Gleitstück, gefedert	Paar, Hinweis: für JIVE M gebaut ab 24.11.2014, JIVE UP: alle.
5	21001029	Lenkradabdeckung hinten	Paar

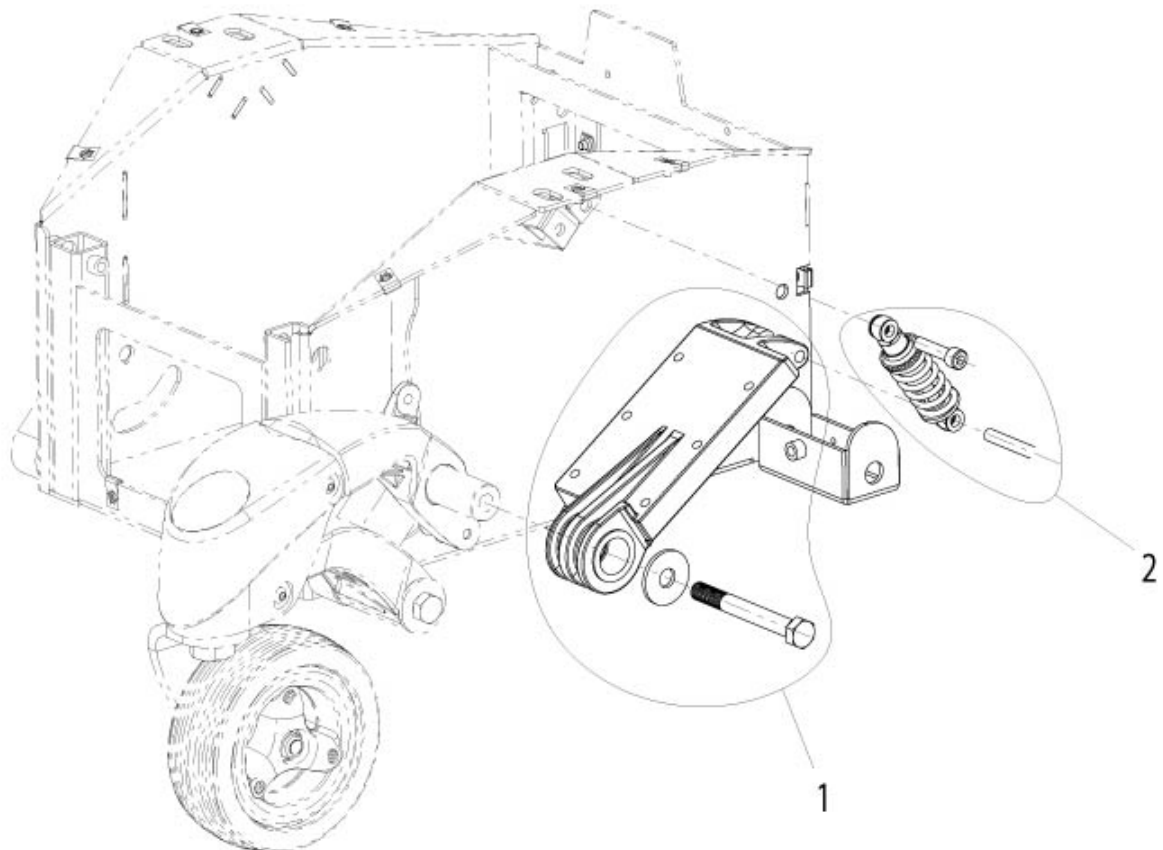
Lenkradschwinge vorne



ET21001000

Pos.	Artikelnr.	Bezeichnung	Kommentar
1	21001031	Lenkradschwinge vorne Kit	Paar
2	21001032	Lenkradabdeckung vorne	Paar
3	21001033	Gleitlagersatz für vordere Lenkradschwinge (16-teilig)	

Motorschwinge



Pos.	Artikelnr.	Bezeichnung	Kommentar
	21001036	Gleitlagersatz für Motorschwingen (4 Gleitlager)	für einen Rollstuhl
1	21001034	Motorschwinge kpl., ohne Federung	Paar
2	21001035	Stoßdämpfer kpl.	1 St./Pkg., 2 Stück pro Stuhl notwendig

Rücken

Bezeichnung

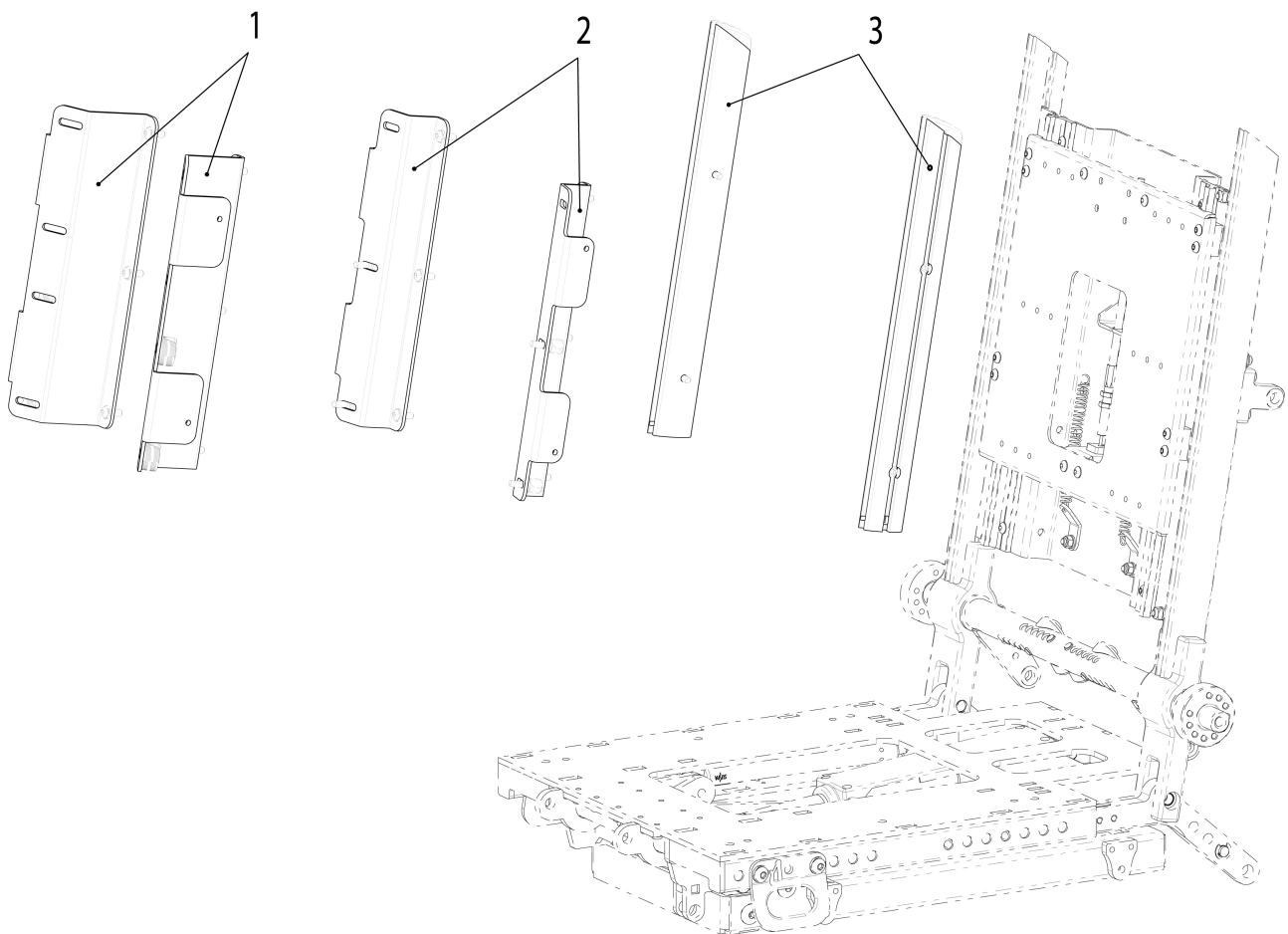
JAY COMFORT / JAY3 Rückenbefestigung

JAY COMFORT Rückenkissen

Rücken Abdeckung

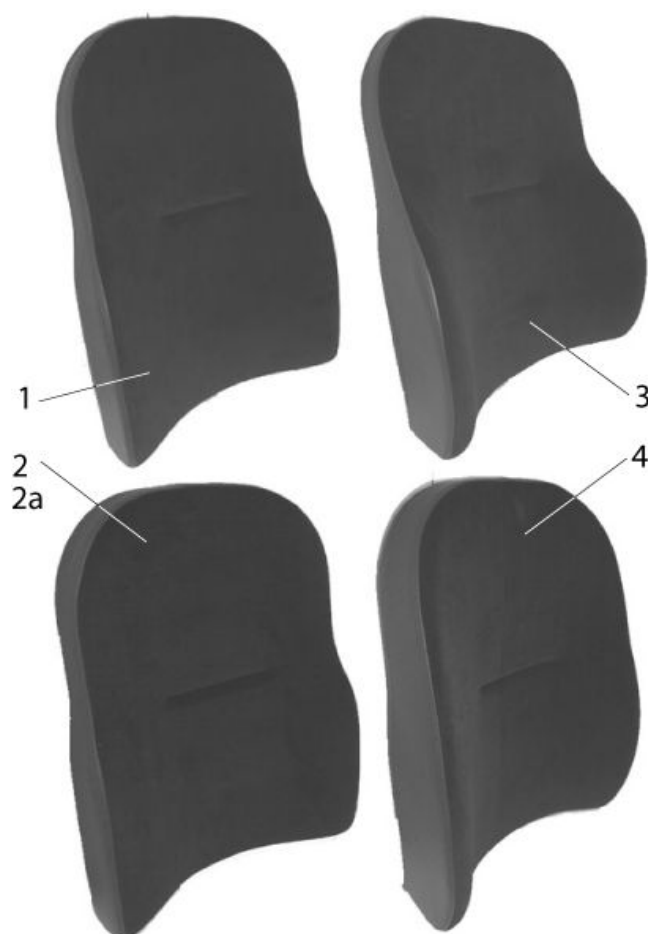
Rücken Aktuator

JAY COMFORT / JAY3 Rückenbefestigung



Pos.	Artikelnr.	Bezeichnung
1	21703052	Jay 3 Rücken Befestigungsmaterial
2	21703051	Jay Komfort Rücken Befestigungsmaterial
3	21703068	Profile seitlich kpl.

JAY COMFORT Rückenkissen



Pos.	Artikelnr.	Bezeichnung	Kommentar
	21703051	Jay Komfort Rücken Befestigungsmaterial	
1	21003030-102	JAY Comfort, Rücken, Standard, Velours, fest	SB 460 mm x RH 570 mm
1	21003030-103	JAY Comfort, Rücken, Standard, Velours, fest	SB 500 mm x RH 570 mm
1	21003030-001	JAY Comfort, Rücken, Standard, Velours, fest	SB 400 mm x RH 570 mm
1	21003030-101	JAY Comfort, Rücken, Standard, Velours, fest	SB 420 mm x RH 570 mm
1	21003030-002	JAY Comfort, Rücken, Standard, Velours, fest	SB 440 mm x RH 570 mm
1	21003030-003	JAY Comfort, Rücken, Standard, Velours, fest	SB 480 mm x RH 570 mm
2	21003030-006	JAY Comfort Rücken, anpassbares Gurtsystem (Std Form)	SB 400 mm x RH 570 mm
2	21003030-008	JAY Comfort Rücken, anpassbares Gurtsystem (Std	SB 480 mm x

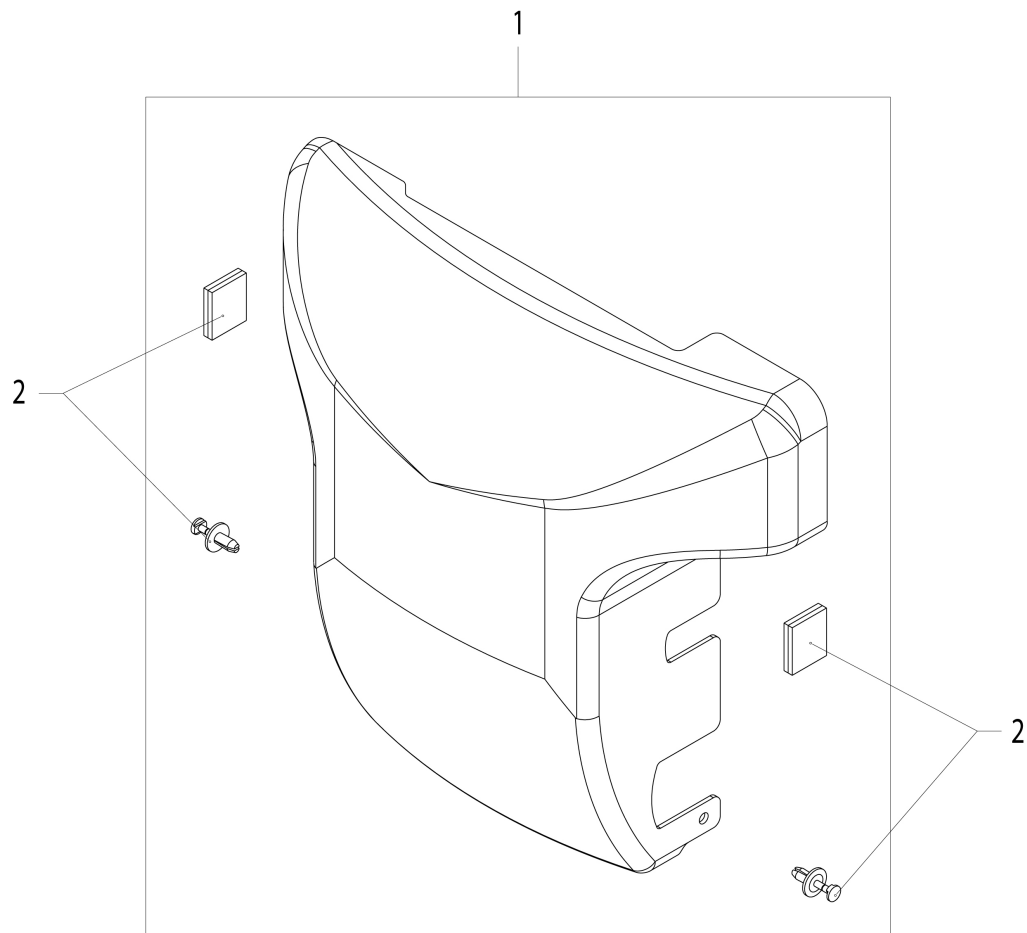
JAY COMFORT Rückenkissen

Pos.	Artikelnr.	Bezeichnung	Kommentar
		Form)	RH 570 mm
2	21003030-107	JAY Comfort Rücken, anpassbares Gurtsystem (Std Form)	SB 460 mm x RH 570 mm
2	21003030-108	JAY Comfort Rücken, anpassbares Gurtsystem (Std Form)	SB 500 mm x RH 570 mm
2	21003030-007	JAY Comfort Rücken, anpassbares Gurtsystem (Std Form)	SB 440 mm x RH 570 mm
2	21003030-106	JAY Comfort Rücken, anpassbares Gurtsystem (Std Form)	SB 420 mm x RH 570 mm
2a	21003030-013	JAY Comfort Rücken, festes Gurtsystem	SB 480 mm x RH 570 mm
2a	21003030-112	JAY Comfort Rücken, festes Gurtsystem	SB 460 mm x RH 570 mm
2a	21003030-113	JAY Comfort Rücken, festes Gurtsystem	SB 500 mm x RH 570 mm
2a	21003030-011	JAY Comfort Rücken, festes Gurtsystem	SB 400 mm x RH 570 mm
2a	21003030-012	JAY Comfort Rücken, festes Gurtsystem	SB 440 mm x RH 570 mm
2a	21003030-111	JAY Comfort Rücken, festes Gurtsystem	SB 420 mm x RH 570 mm
3	21003030-117	JAY Comfort Rücken, Kontur, anpassbares Gurtsystem, aktiv	SB 460 mm x RH 570 mm
3	21003030-118	JAY Comfort Rücken, Kontur, anpassbares Gurtsystem, aktiv	SB 500 mm x RH 570 mm
3	21003030-016	JAY Comfort Rücken, Kontur, anpassbares Gurtsystem, aktiv	SB 400 mm x RH 570 mm
3	21003030-116	JAY Comfort Rücken, Kontur, anpassbares Gurtsystem, aktiv	SB 420 mm x RH 570 mm
3	21003030-018	JAY Comfort Rücken, Kontur, anpassbares Gurtsystem, aktiv	SB 480 mm x RH 570 mm
3	21003030-017	JAY Comfort Rücken, Kontur, anpassbares Gurtsystem, aktiv	SB 440 mm x RH 570 mm
4	21003030-123	JAY Comfort Rücken, Kontur, anpassbares Gurtsystem, passiv	SB 500 mm x RH 570 mm
4	21003030-023	JAY Comfort Rücken, Kontur, anpassbares Gurtsystem, passiv	SB 480 mm x RH 570 mm
4	21003030-122	JAY Comfort Rücken, Kontur, anpassbares Gurtsystem, passiv	SB 460 mm x RH 570 mm
4	21003030-121	JAY Comfort Rücken, Kontur, anpassbares	SB 420 mm x

JAY COMFORT Rückenissen

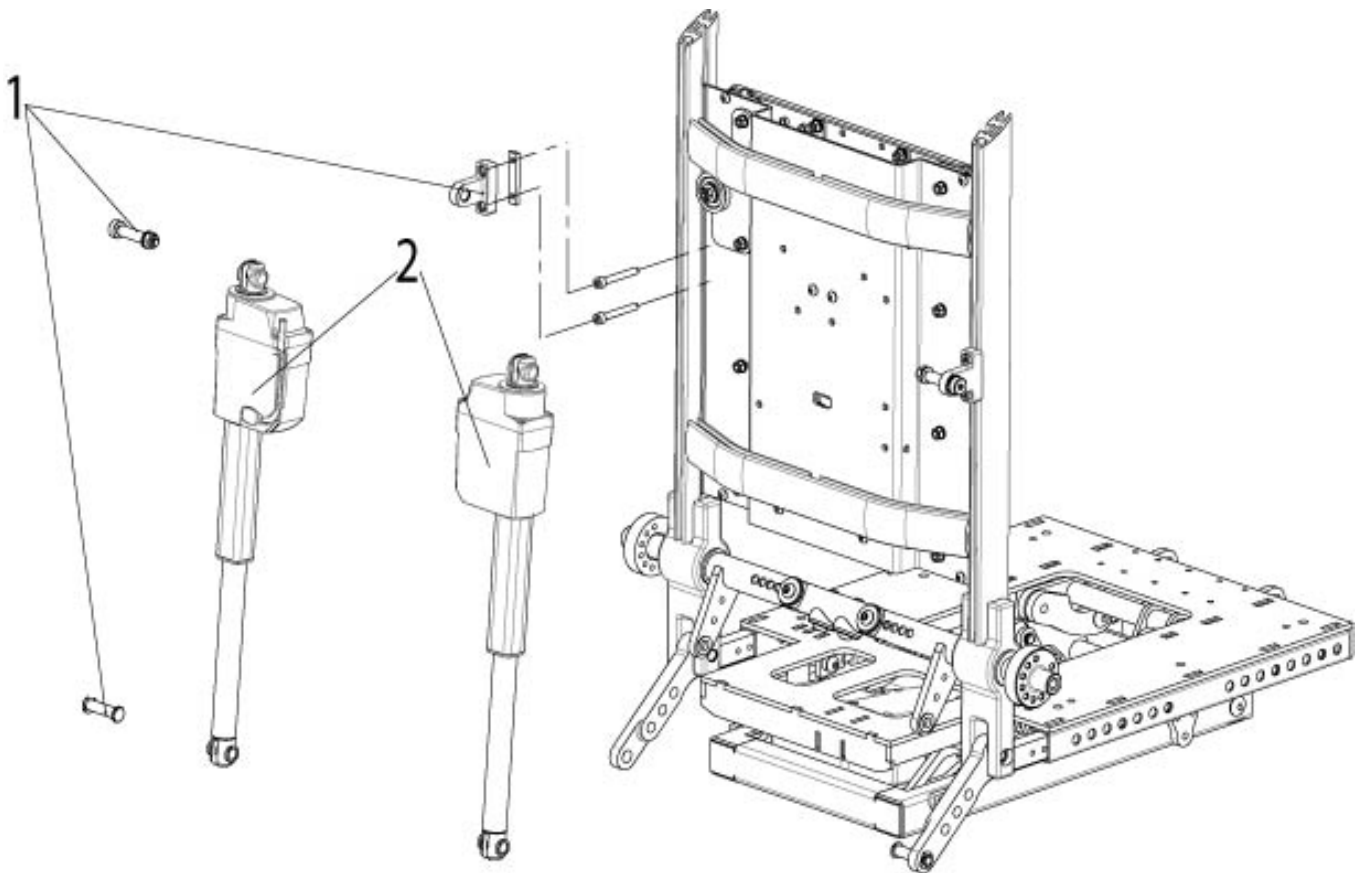
Pos.	Artikelnr.	Bezeichnung	Kommentar
		Gurtsystem, passiv	RH 570 mm
4	21003030-021	JAY Comfort Rücken, Kontur, anpassbares Gurtsystem, passiv	SB 400 mm x RH 570 mm
4	21003030-022	JAY Comfort Rücken, Kontur, anpassbares Gurtsystem, passiv	SB 440 mm x RH 570 mm

Rücken Abdeckung



Pos.	Artikelnr.	Bezeichnung
1	21714002-001	Abdeckung Rücken schwarz mit Befestigungsmaterial
2	21714003	Befestigungsmaterial Abdeckung Rücken

Rücken Aktuator

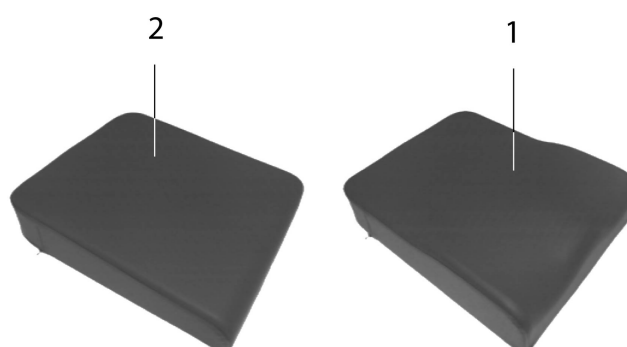


Pos.	Artikelnr.	Bezeichnung
1	21703070	Schrauben Kit für Rücken Aktuator
2	21710004	Linearantrieb LA23 Hub 170mm, 2500N

Sitz

Bezeichnung
JAY COMFORT Sitzkissen
Sitzmodule
Sitzplatte, Aluminium
Sitzrahmen
Sitzschnittstelle

JAY COMFORT Sitzkissen

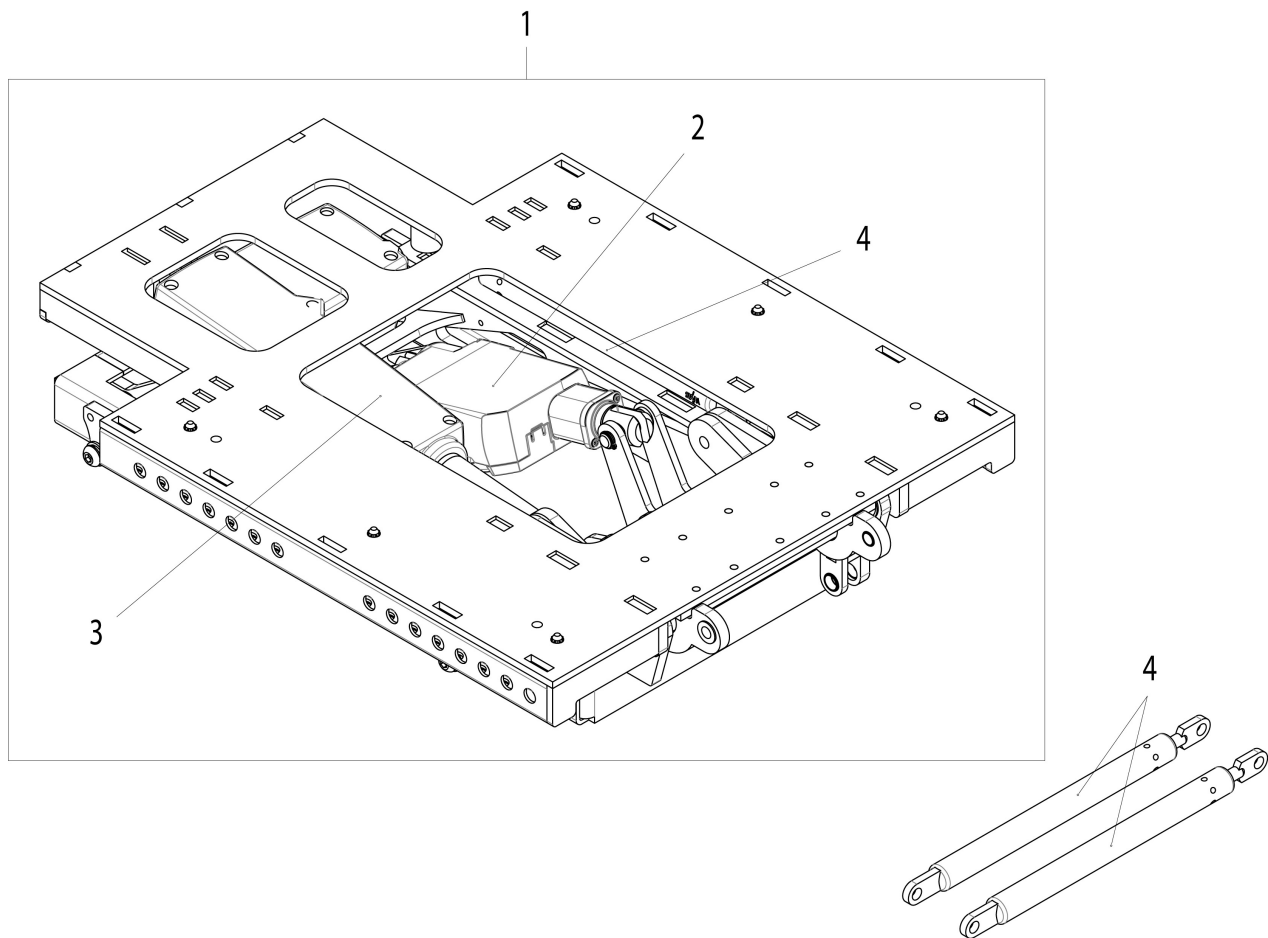


Pos.	Artikelnr.	Bezeichnung
	21702019	Klett Haken 120mm x 50mm
	21002016	Befestigungsmaterial für Sitzkissen/Sitzplatte
1	21002021-007	Sitzkissen kpl. SB440mm x ST550mm OPTIMUM COMFORT
1	21002021-006	Sitzkissen kpl. SB400mm x ST550mm OPTIMUM COMFORT
1	21002021-003	Sitzkissen kpl. SB480mm x ST480mm OPTIMUM COMFORT
1	21002021-008	Sitzkissen kpl. SB480mm x ST550mm OPTIMUM COMFORT
1	21002021-001	Sitzkissen kpl. SB400mm x ST480mm OPTIMUM COMFORT
1	21002021-102	Sitzkissen kpl. SB460mm x ST480mm OPTIMUM COMFORT
1	21002021-107	Sitzkissen kpl. SB460mm x ST550mm OPTIMUM COMFORT
1	21002021-108	Sitzkissen kpl. SB500mm x ST550mm OPTIMUM COMFORT
1	21002021-106	Sitzkissen kpl. SB420mm x ST550mm OPTIMUM COMFORT
1	21002021-103	Sitzkissen kpl. SB500mm x ST480mm OPTIMUM COMFORT
1	21002021-002	Sitzkissen kpl. SB440mm x ST480mm OPTIMUM COMFORT

JAY COMFORT Sitzkissen

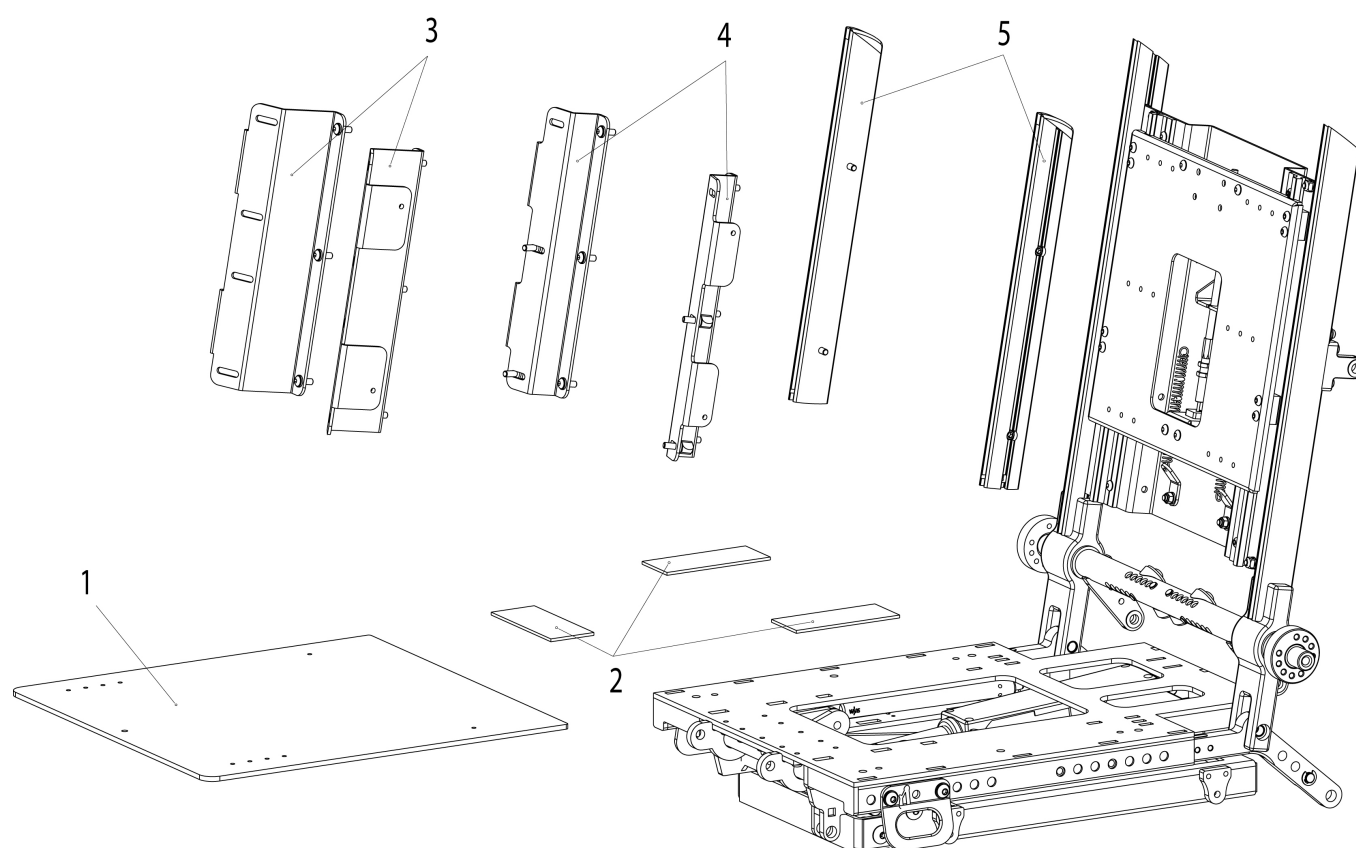
Pos.	Artikelnr.	Bezeichnung
1	21002021-101	Sitzkissen kpl. SB420mm x ST480mm OPTIMUM COMFORT
2	21002020-108	Sitzkissen kpl. SB500mm x ST550mm STANDARD COMFORT
2	21002020-006	Sitzkissen kpl. SB400mm x ST550mm STANDARD COMFORT
2	21002020-003	Sitzkissen kpl. SB480mm x ST480mm STANDARD COMFORT
2	21002020-002	Sitzkissen kpl. SB440mm x ST480mm STANDARD COMFORT
2	21002020-001	Sitzkissen kpl. SB400mm x ST480mm STANDARD COMFORT
2	21002020-007	Sitzkissen kpl. SB440mm x ST550mm STANDARD COMFORT
2	21002020-008	Sitzkissen kpl. SB480mm x ST550mm STANDARD COMFORT
2	21002020-106	Sitzkissen kpl. SB420mm x ST550mm STANDARD COMFORT
2	21002020-103	Sitzkissen kpl. SB500mm x ST480mm STANDARD COMFORT
2	21002020-102	Sitzkissen kpl. SB460mm x ST480mm STANDARD COMFORT
2	21002020-101	Sitzkissen kpl. SB420mm x ST480mm STANDARD COMFORT
2	21002020-107	Sitzkissen kpl. SB460mm x ST550mm STANDARD COMFORT

Sitzmodule



Pos.	Artikelnr.	Bezeichnung
1	21713010	2-Wege Tilt Modul
2	21713011	Rückwärtstilt Aktuator
3	21713012	Vorwärtstilt Aktuator
4	21713015	Gasfeder Kit, 2-Wege Tilt Modul

Sitzplatte, Aluminium

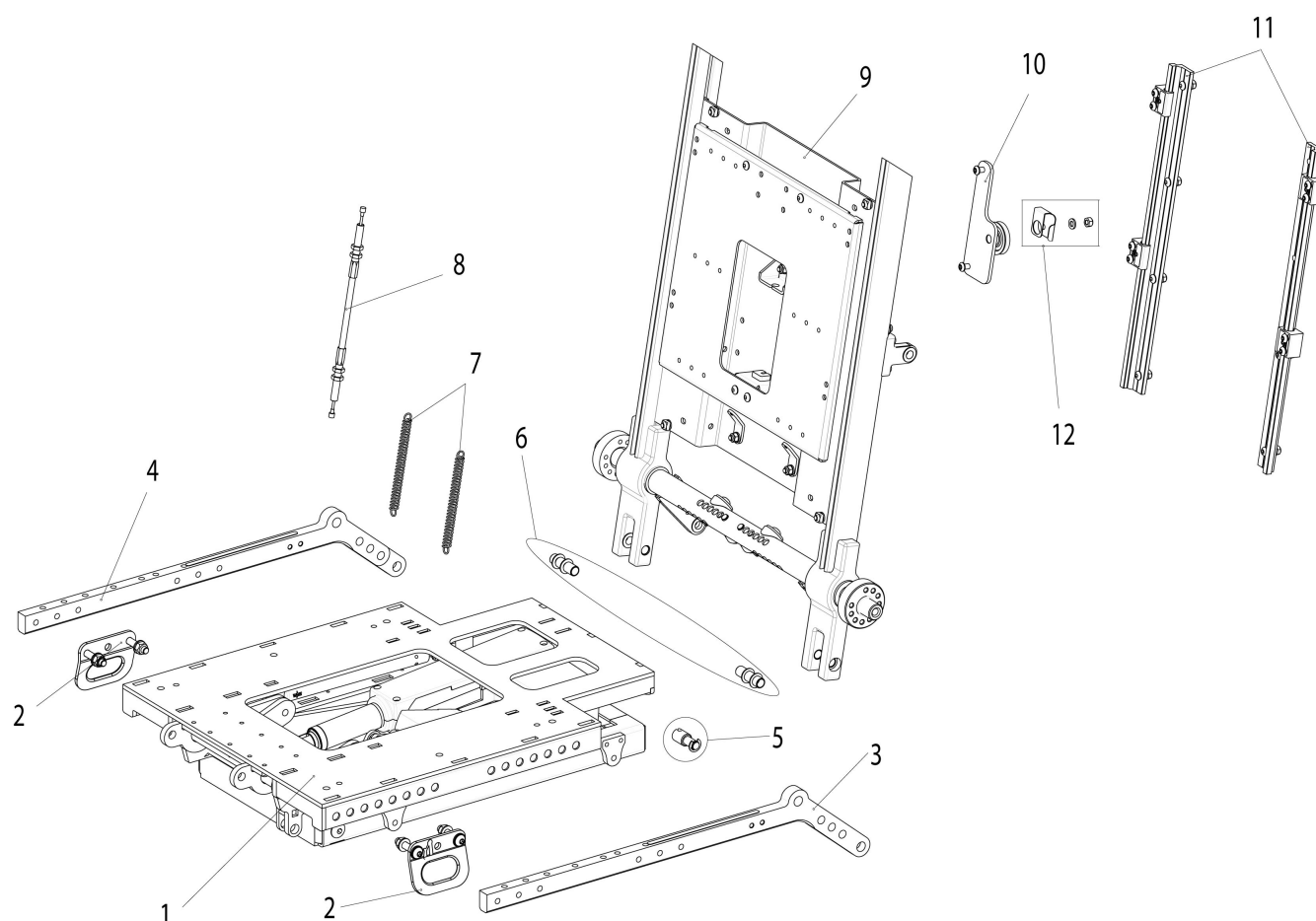


Pos.	Artikelnr.	Bezeichnung	Kommentar
1 - 2	20002020-520	Sitzplatte t = 5 mm, Aluminium, schwarz, kpl.	SB520 x ST540 mm
1 - 2	20002020-521	Sitzplatte t = 5 mm, Aluminium, schwarz, kpl.	SB520 x ST480 mm
1 - 2	20002020-522	Sitzplatte t = 5 mm, Aluminium, schwarz, kpl.	SB520/540/560 x ST420 mm
1 - 2	20002020-462	Sitzplatte t = 5 mm, Aluminium, schwarz, kpl.	SB460 x ST420 mm
1 - 2	20002020-461	Sitzplatte t = 5 mm, Aluminium, schwarz, kpl.	SB460 x ST480 mm
1 - 2	20002020-401	Sitzplatte t = 5 mm, Aluminium, schwarz, kpl.	SB400 x ST480 mm
1 - 2	20002020-400	Sitzplatte t = 5 mm, Aluminium, schwarz, kpl.	SB400 x ST540 mm
1 - 2	20002020-402	Sitzplatte t = 5 mm, Aluminium, schwarz, kpl.	SB400 x ST420 mm
1 - 2	20002020-460	Sitzplatte t = 5 mm, Aluminium, schwarz, kpl.	SB460 x ST540 mm

Sitzplatte, Aluminium

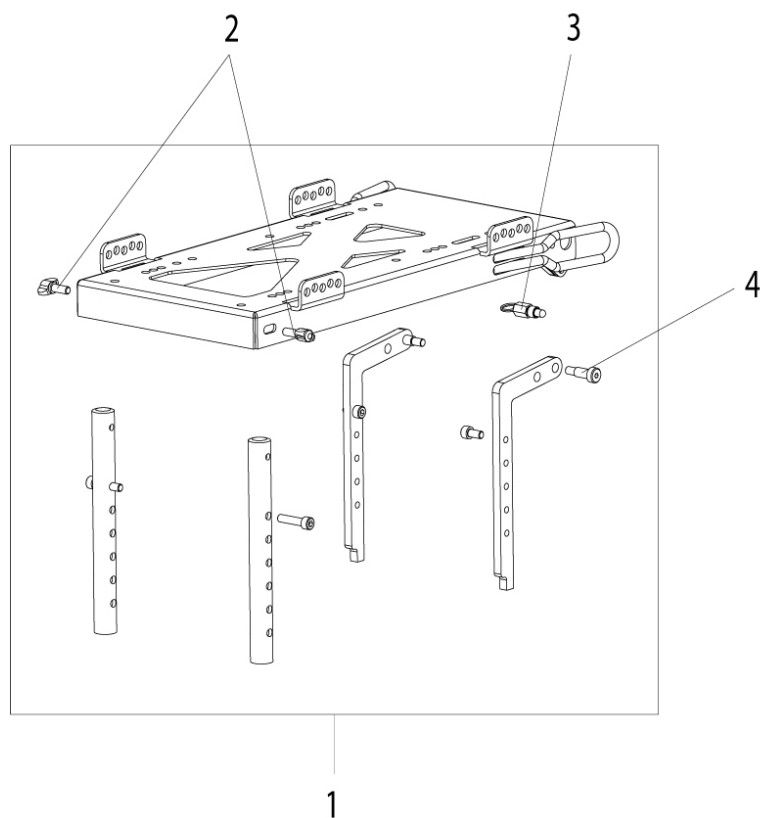
Pos.	Artikelnr.	Bezeichnung	Kommentar
2	21703069	Klettband Befestigung	

Sitzrahmen



Pos.	Artikelnr.	Bezeichnung	Kommentar
1	21713010	2-Wege Tilt Modul	
2	21702017	Befestigungsöse kpl.	
3	21702002-002	Verstellstück für Sitztiefeinstellung	links
4	21702002-001	Verstellstück für Sitztiefeinstellung	rechts
5	21703065	Befestigung Kabelzug	
6	21003042	Lager für Rücken	1 Satz
7	21003102	Feder für mitlaufenden Rücken	
8	21703064	Bowdenzug komplett mitlaufender Rücken	
9-12	21703040	Rücken Aufstehmodul mit Armlehnenaufnahme	
10	21703066	Umlenkrolle kpl.	
11	21703067	Gleitschienen kpl.	
12	21703081	Fuehrung Bowdenzugkabel Ersatzteilkit	

Sitzschnittstelle



Pos.	Artikelnr.	Bezeichnung	Kommentar
1	21012017	Sitzschnittstelle Kit	Jive M/ Jive UP
2	21012019	Befestigungskit Sitzschnittstelle	Jive M/ Jive UP
3	21012020	Schnellverschluss Sicherung für Schnittstelle Sitz	Jive M/ Jive UP
4	21012024	Pass-Schulterschrauben Kit	Jive M/ Jive UP

Steuerung

Bezeichnung

Anbau Begleitpersonensteuerung

Anbau vorne Flexible Halterung

Bedienpulthalter 0-Wege Joystick

Buddy-Buttons

Halter fest / abschwenkbar

R-Net: Steuerung

R-Net: Omni Schnittstelle für Eingabegeräte mit Multifunktions-Farbdisplay

R-Net: Therapietisch mit Mittelsteuerung (Farb-LCD-Display umkehrbar), abschwenkbar

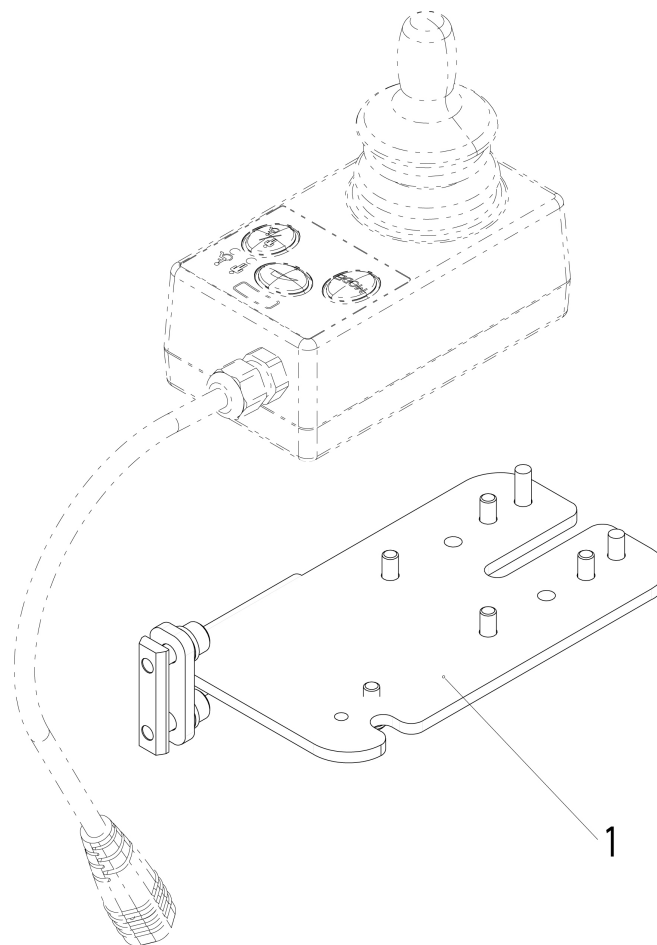
Sondersteuerung: SWITCH IT - Kopfsteuerung proportional

Switch It - 0-Wege Joystick (Micro Pilot)

Switch It - Mini Joystick (Micro Guide)

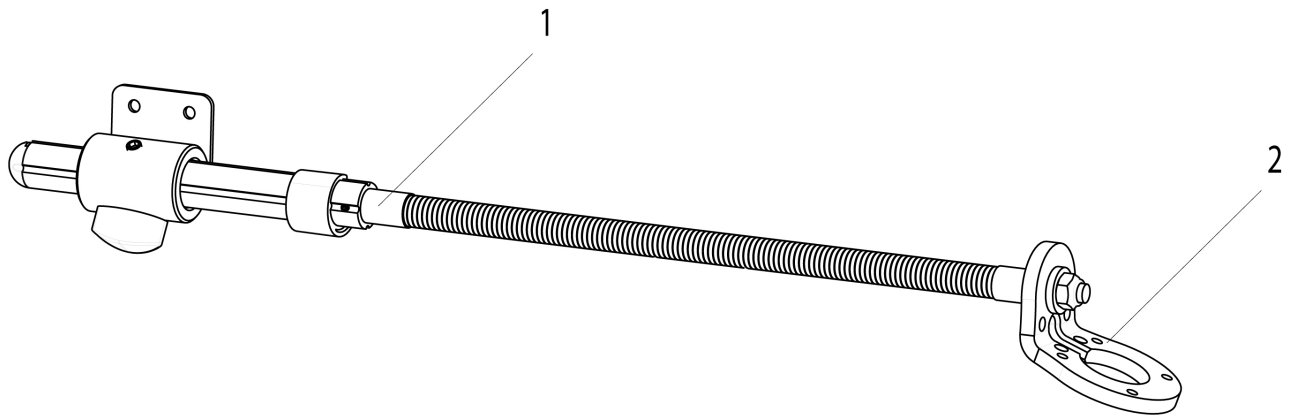
Switch It Kopfstütze

Anbau Begleitpersonensteuerung



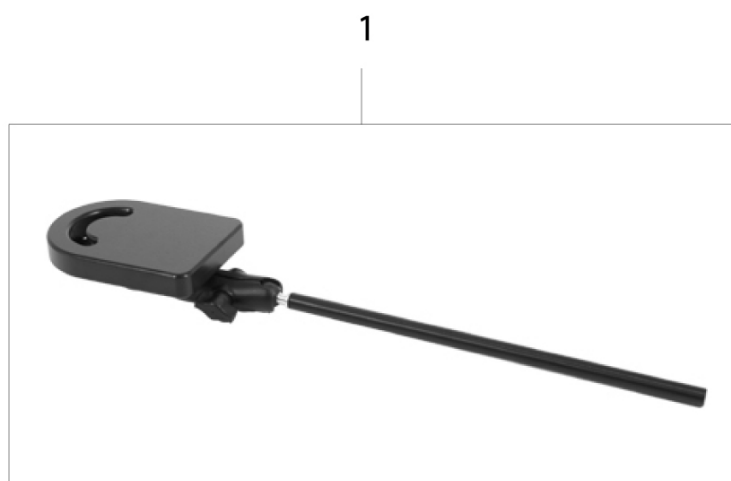
Pos.	Artikelnr.	Bezeichnung	Kommentar
1	21009077	Halteplatte für Begleitpersonensteuerung	links/rechts verwendbar

Anbau vorne Flexible Halterung



Pos.	Artikelnr.	Bezeichnung	Kommentar
	21704036	Befestigung Flex Halter	
1 - 3	035350	OMNI Bedienpulhalterung (Flex- Halterung) kpl.	
2	014015	Adapterplatte ED-Display FLEX	
3	21009062	Aufnahme für flexiblen Halter	links/rechts verwendbar

Bedienpulthalter 0-Wege Joystick



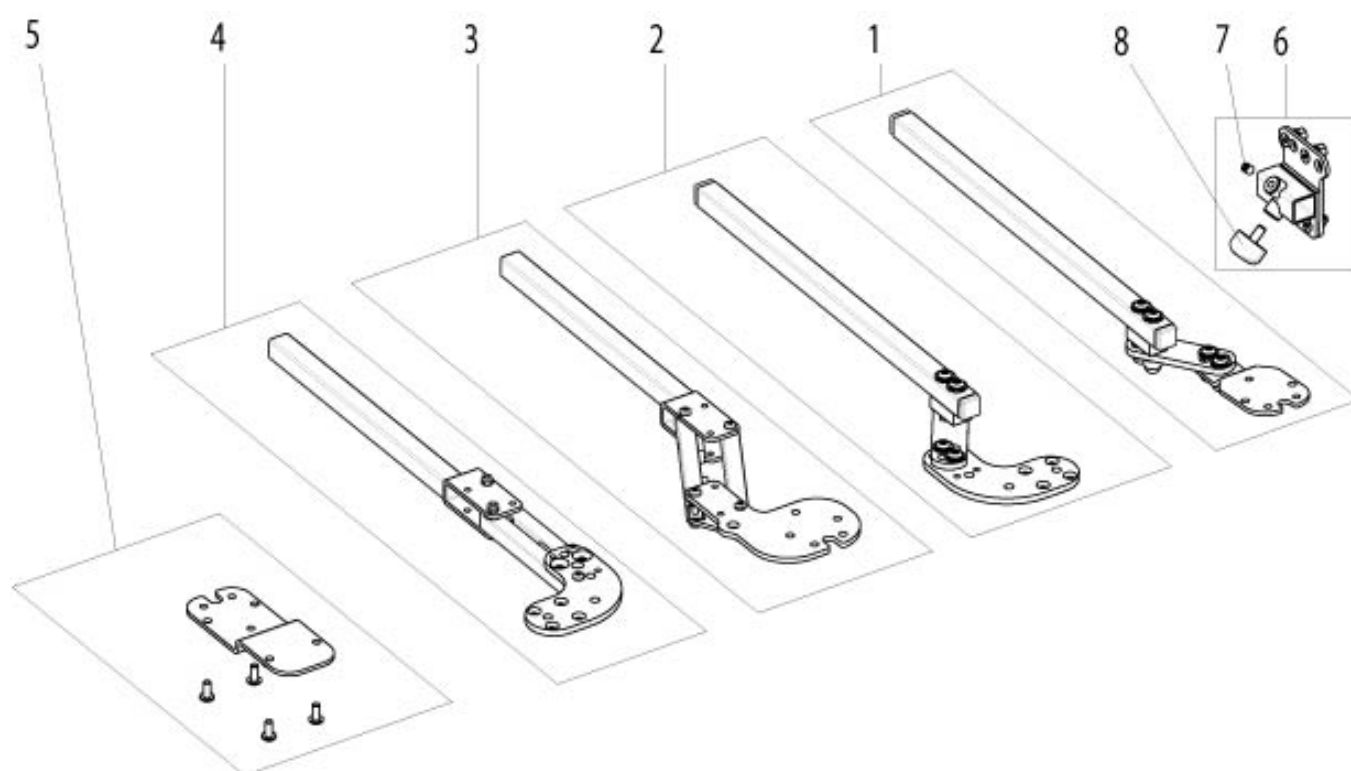
Pos.	Artikelnr.	Bezeichnung	Kommentar
	21704036	Befestigung Flex Halter	
1	21011008	Bedienpulthalter 0-Wege Joystick	links/rechts verwendbar

Buddy-Buttons



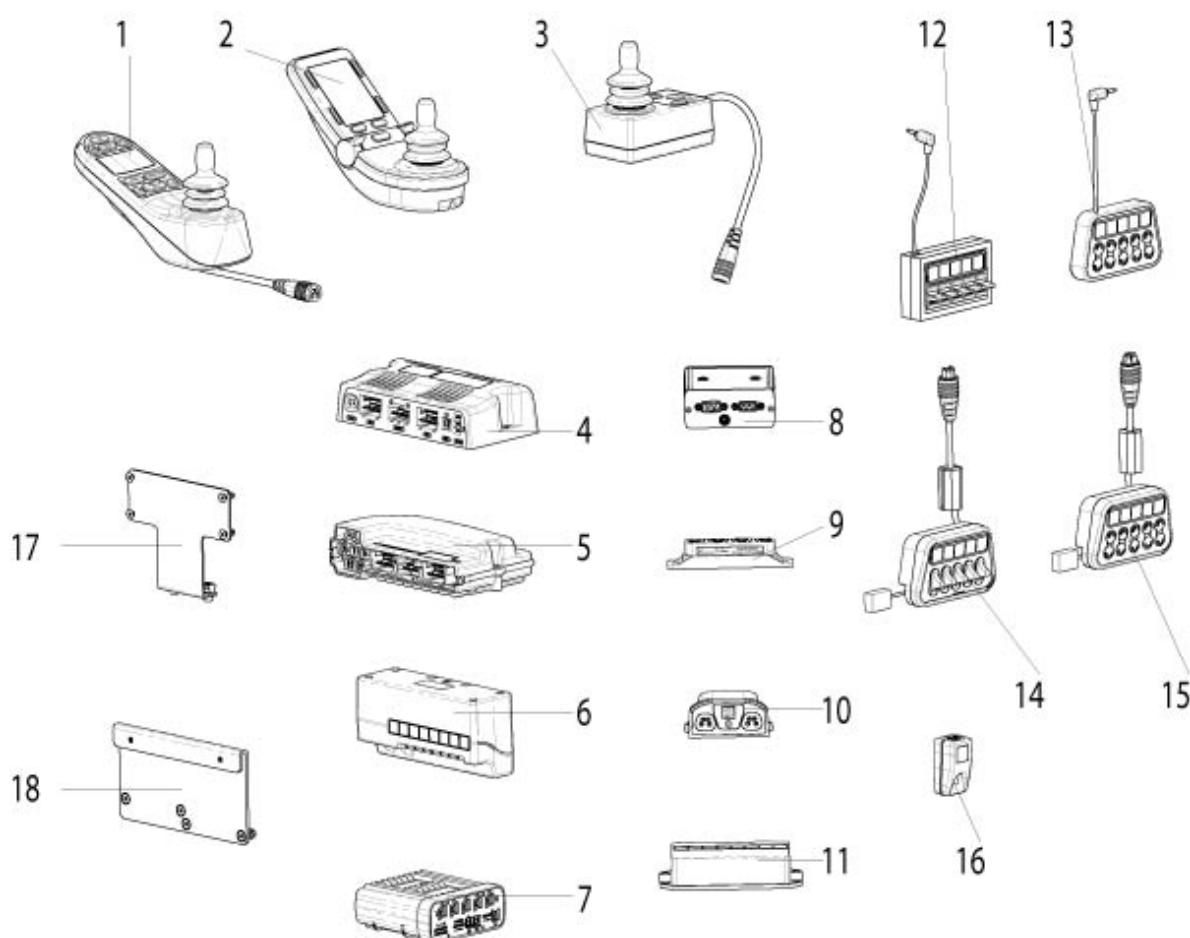
Pos.	Artikelnr.	Bezeichnung	Kommentar
	20011102-001	Befestigungsmaterial, Piko Button D = 30 mm	10 St./Pkg.
	20011102-002	Befestigungsmaterial, Buddy Button D = 60 mm	10 St./Pkg.
1	20011100-004	Piko Button, D = 30 mm, blau	
1	20011100-003	Piko Button, D = 30 mm, grün	
1	20011100-002	Piko Button, D = 30 mm, gelb	
1	172641.6325	Buddy Button, D = 60 mm, rot	
1	20011100-001	Piko Button, D = 30 mm, rot	
2	015734	Stecker-Buchse Mono 3,5mm 2m lang	

Halter fest / abschwenkbar



Pos.	Artikelnr.	Bezeichnung	Kommentar
1	012606	Bedienpulhalterung R-Net fest	
2	21009083-001	Bedienpulhalterung fest, für Kompakt-Joystick	Rechts
2	21009083-002	Bedienpulhalterung fest, für Kompakt-Joystick	Links
3	060248-102	Bedienpulhalterung, parallel abschwenkbar	links
3	060248-101	Bedienpulhalterung, parallel abschwenkbar	rechts
4	21009082-002	Bedienpulhalterung parallel abschwenkbar, für Kompakt-Joystick	links
4	21009082-001	Bedienpulhalterung parallel abschwenkbar, für Kompakt-Joystick	rechts
5	21709011	Halteblech 5-Schalter-Box	montiert auf B edienpulhalter ung
6	060527	Aufnahme für Bedienpulhalterung, für mitlaufende und hochklappbare Armauflage	
7	000105015-ET	Gewindestift M6 x 8, DIN 913 mit Schraubensicherung	10 St./Pkg.
8	015503-ET	Flügelschraube 32-M6x12	5 St./Pkg.

R-Net: Steuerung



Pos.	Artikelnr.	Bezeichnung	Kommentar
1	20011030	Joystick LCD	
2	20011031	Bedienpult mit HD LCD-Anzeige und IR Funktion	
3	21011025	R-Net Dualsteuerungsbedienpult inkl. BUS-Kabel	
4	21011012	R-Net PM120 Steuerung, ohne Programmierung, mit Befestigungsmaterial	
4	21011022	R-Net PM120 Steuerung, mit Programmierung, mit Befestigungsmaterial	bitte Seriennummer angeben
5	21011011	R-Net PM90 Steuerung, ohne Programmierung, mit Befestigungsmaterial	
5	21011021	R-Net PM90 Steuerung, mit Programmierung, mit Befestigungsmaterial	bitte Seriennummer angeben
6	21711013	CxSM Modul mit Befestigungsmaterial	mit Software 3.x
7	21011014	R-Net ISM Beleuchtung (nur Licht)	

R-Net: Steuerung

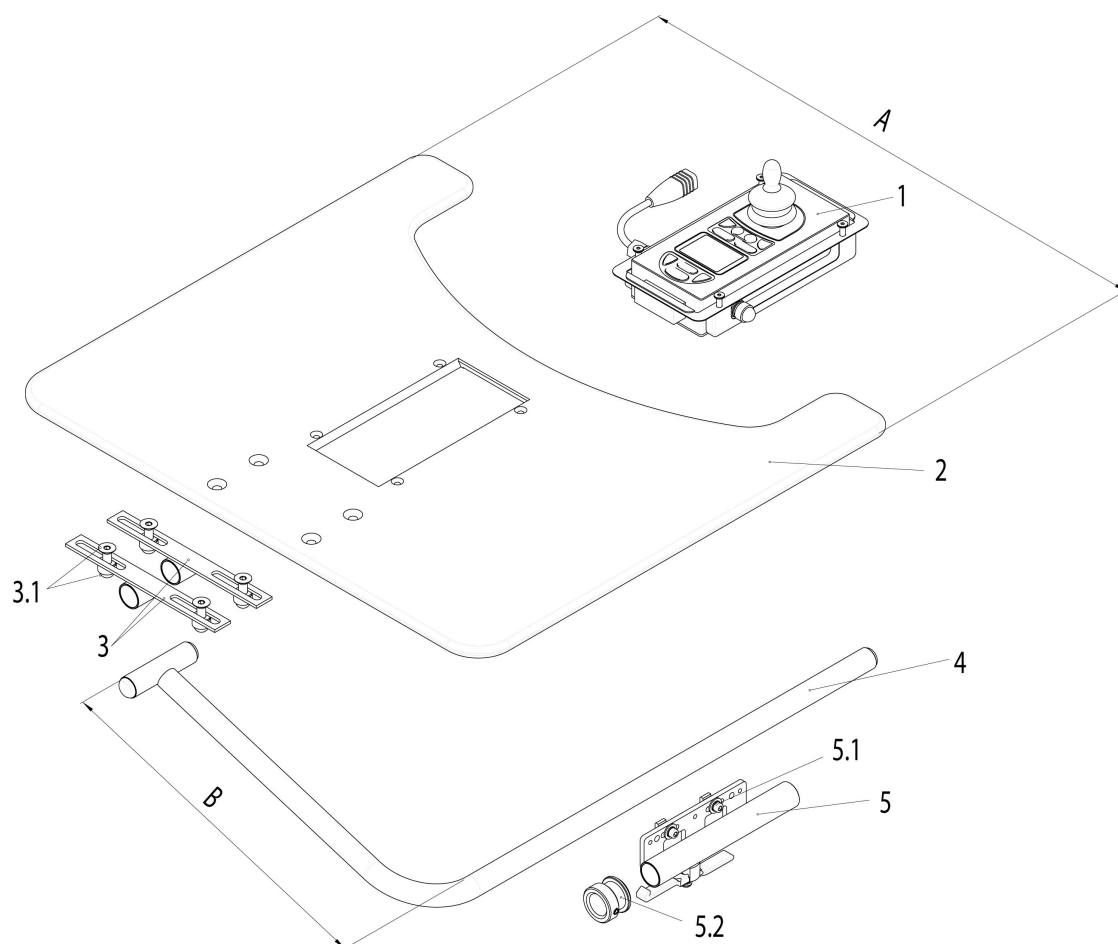
Pos.	Artikelnr.	Bezeichnung	Kommentar
8	108217	IOM (Input-Output-Modul) für 7 Schaltfunktionen	
9	108312	R-Net CAN-BUS Steckerleiste	
10	21011023	2-tes Bluetooth Modul	
10	21011024	R-Net Bluetooth Modul (Android / Windows)	
10	21011028	R-Net Bluetooth Modul (IOS)	
11	21711017	12V Box mit Aufkleber	
12	21711018	5-Schalter-Box, Kipptasten, zur direkten Ansteuerung der Verstellfunktion	mit Aufkleber bis KW26/2016
13	21711020	5-Schalter Box, flache Tasten, zur direkten Ansteuerung der Verstellfunktion	mit Aufkleber bis KW26/2016
14	20011150-003	5-Schalter-Box, Kipptasten, zur direkten Ansteuerung der Verstellfunktion	mit Aufkleber ab KW26
15	20011151-003	5-Schalter Box, flache Tasten, zur direkten Ansteuerung der Verstellfunktion	mit Aufkleber ab KW26
16	21809080	Gyrosensor	
17	21703048	Befestigungsblech 12V Spannungsversorgung kpl.	
18	21809030	Halteblech Bluetooth Module	Jive M

R-Net: Omni Schnittstelle für Eingabegeräte mit Multifunktions-Farbdisplay



Pos.	Artikelnr.	Bezeichnung
1	108215	Omni Schnittstelle für Eingabegeräte mit Multifunktions-Farbdisplay, 2 x 9 P

R-Net: Therapietisch mit Mittelsteuerung (Farb-LCD-Display umkehrbar), abschwenkbar

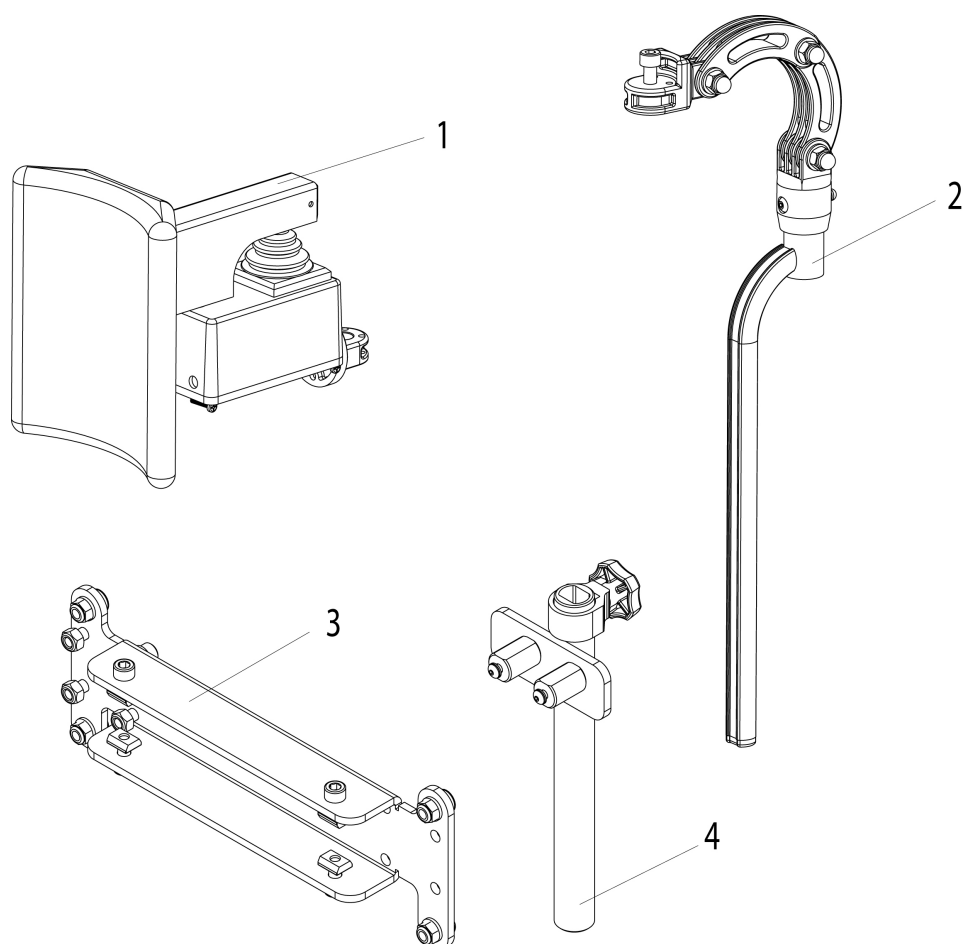


Pos.	Artikelnr.	Bezeichnung	Kommentar
	015993	R-Net BUS Verlängerungskabel, 1000 mm	
1	20011056-001	Joystick (Mittelsteuerung, Farb-LCD-Display)	umkehrbar, mit Befestigungsmaterial
2	20009011-660	Therapietischplatte, Kunststoff klar, für Mittelsteuerung, Dicke = 12 mm, Breite A = 660 mm	JIVE Std Sitz: SB 500 - 520 mm Sedeo Ergo: SB 440 - 480 mm
2	20009011-630	Therapietischplatte, Kunststoff klar, für Mittelsteuerung, Dicke = 12 mm, Breite A = 630 mm	JIVE Std Sitz: SB 460 - 480 mm, bei allen SALSA`s Std Sitz: SB 480 - 510 mm
2	20009011-600	Therapietischplatte, Kunststoff klar, für Mittelsteuerung, Dicke = 12 mm, Breite A = 600 mm	JIVE Std und bei allen SALSA Std Sitz: SB 400 - 455

R-Net: Therapietisch mit Mittelsteuerung (Farb-LCD-Display umkehrbar), abschwenkbar

Pos.	Artikelnr.	Bezeichnung	Kommentar
			mmSedeo Ergo: SB 400 - 420 mm
3 - 3.1	20009026	Drehlager für Therapietisch Mittelsteuerung, mit Befestigungsmaterial	
3.1	20009010	Befestigungsmaterial Drehlager	
4	20009017-300	Halterohr für Therapietisch Mittelsteuerung, Breite B = 300 mm	JIVE Std Sitz: SB 460 - 520 mm, bei allen SALSA`s Std Sitz: SB 405 - 510 mmSedeo Ergo: SB 400
5 - 5.2	20009021-004	Halter für Therapietisch, kpl.	rechts, bei allen SALSA`s Std Sitz
5 - 5.2	20009021-003	Halter für Therapietisch, kpl.	links, bei allen SALSA`s Std Sitz
5.2	21009128	Haltering mit Stift	

Sondersteuerung: SWITCH IT - Kopfsteuerung proportional



Pos.	Artikelnr.	Bezeichnung	Kommentar
1	888140	Kopfsteuerung proportional kpl. - Erwachsene	
2	20009066-002	Kopfstützenh. Profilrohr	260mm n. hinten montiert
3	21009078	Befestigungsplatte, Sondersteuerung	
4	21009114	Halterohr für Kopfstütze	

Switch It - 0-Wege Joystick (Micro Pilot)



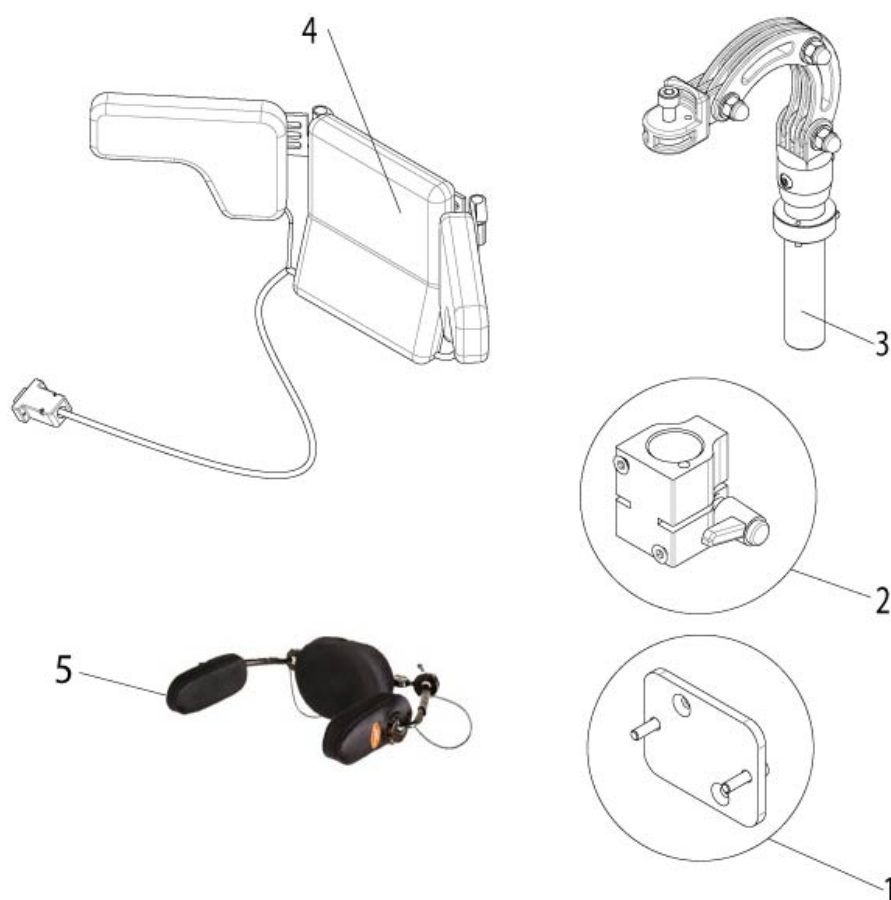
Pos.	Artikelnr.	Bezeichnung
	000670006	Tasche für Steuerung - QUICKIE -
1	21011006	Switch It 0-Wege Joystick Micro Pilot(inkl. Kopfstück)
2	21011009	Halter für Switch It 0-Wege Joystick / Mini Joystick
3	21011099	Bedienteil-Kit Micro Pilot

Switch It - Mini Joystick (Micro Guide)



Pos.	Artikelnr.	Bezeichnung
	000670006	Tasche für Steuerung - QUICKIE -
1	21011083	Switch It Mini Joystick Micro Guide (inkl. Kopfstück)
2	21011009	Halter für Switch It 0-Wege Joystick / Mini Joystick
3	21011099	Bedienteil-Kit Micro Pilot

Switch It Kopfstütze



Pos.	Artikelnr.	Bezeichnung
1	21703045	Adapterplatte Kopfstütze komplett
2	014359	Halterung Kopfstütze
3	21009064	Kopfstützenrohr mit Gelenkstücken
4	015494	5 SWITCH IT Kopfsteuerung - Erwachsene
4	014055	3 SWITCH IT Kopfsteuerung - Erwachsene
5	21809140	Switch It Kopfsteuerung Dual Pro (mit Näherungs- und Kraftsensoren)

Zubehör

Bezeichnung

5 Tastenbox mit Klinckenstecker

Anbauwinkel

Batterien

Becken- und Brustgurt

Beleuchtungssatz gemäß StVZO

JAY Anbauteile

Joystickzubehör (Ball etc.)

Kopfstütze

Kopfstütze Halter

Kunststoffabdeckung

R-Net / VR2: Dongle und Handprogrammiergerät

Schiebegriffe

Silikonprofil für Sitz

Spannungswandler 24V/12V DC Converter

Splitter - Stereo zu Mono

Therapietisch, abschwenkbar

Ladegerät

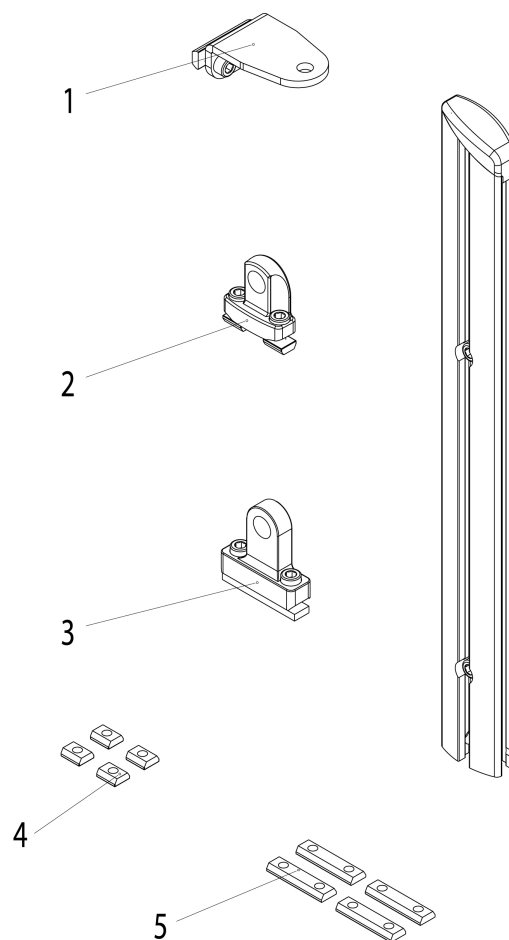
Brustbügel

5 Tastenbox mit Klinikenstecker



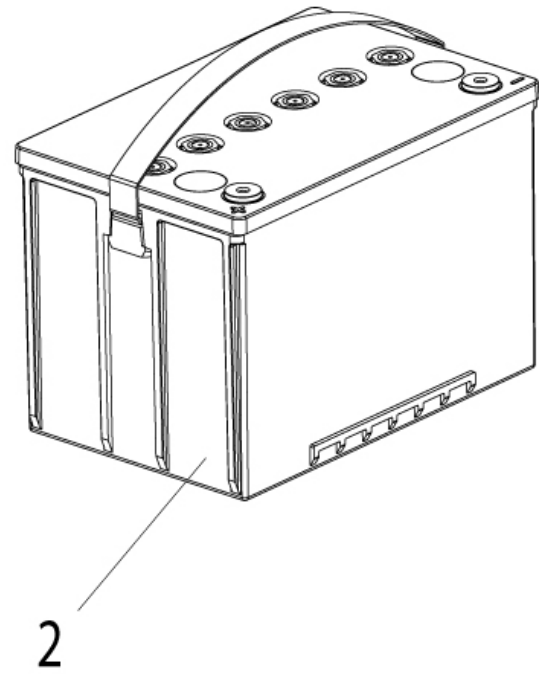
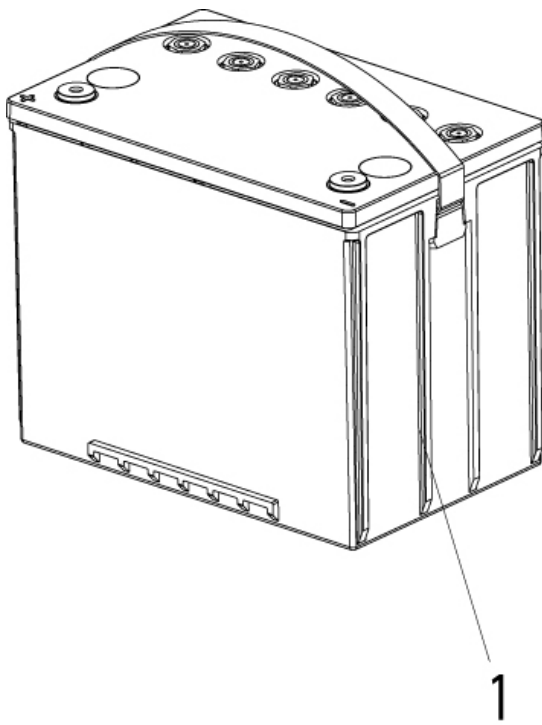
Pos.	Artikelnr.	Bezeichnung
1	21011077	5-Tastenbox mit Klinikenstecker

Anbauwinkel



Pos.	Artikelnr.	Bezeichnung	Kommentar
	000128100-ET	T-Nutensteine M5	10 Stk/Pack
	000128103-ET	T-Nutensteine M6	10 Stk/Pack
	21009124	Schrauben und Nutensteine M6	
1	21009122	Anbauwinkel für Profil	seitlich verwendbar
2	21009123	Anbauwinkel für Profil	oben und unten verwendbar
3	21709012	Befestigungsblech	
4	21009134	Nutensteine M6	4 Stück/Pack
5	21009135	Nutensteine M6 dual	4Stück/Pack

Batterien



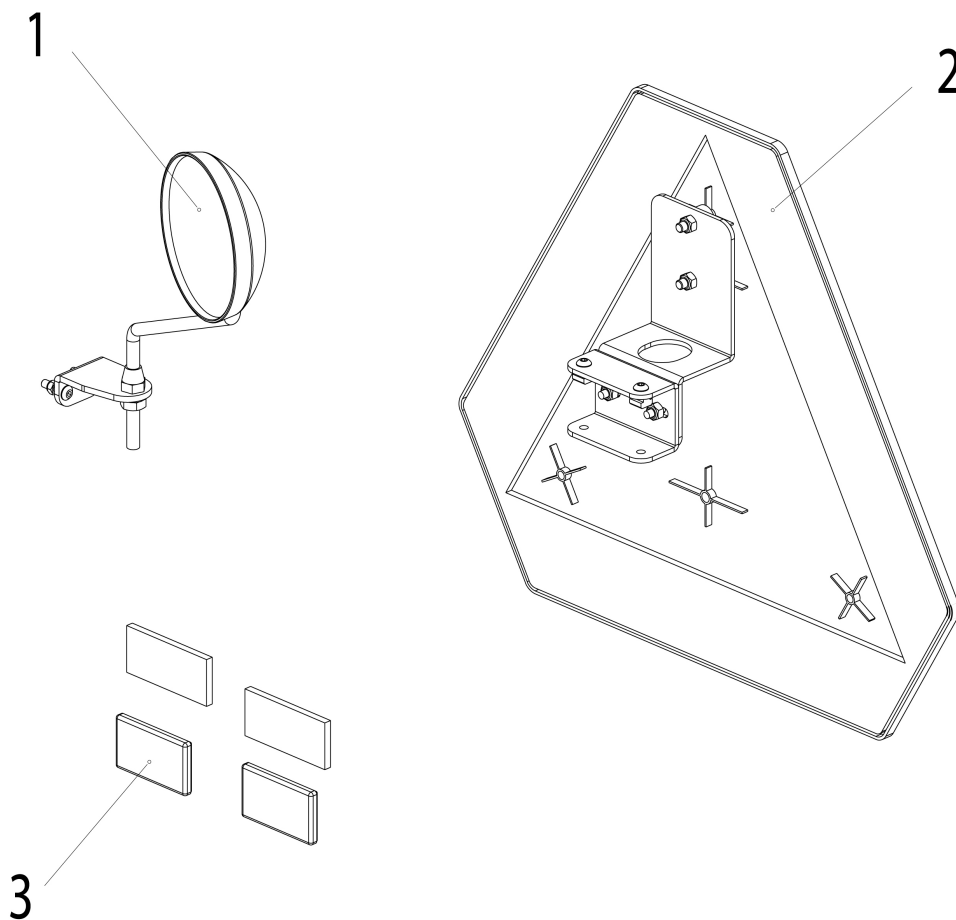
Pos.	Artikelnr.	Bezeichnung	Kommentar
	010563	Fixierung für Batterie	
1	20016005	80 Ah Batterie, Gel	2 je Rollstuhl
2	20016002	60AH Batterie G 04 12 055	Salsa M/M ² , alle JIVE / 2 je Rollstuhl

Becken- und Brustgurt



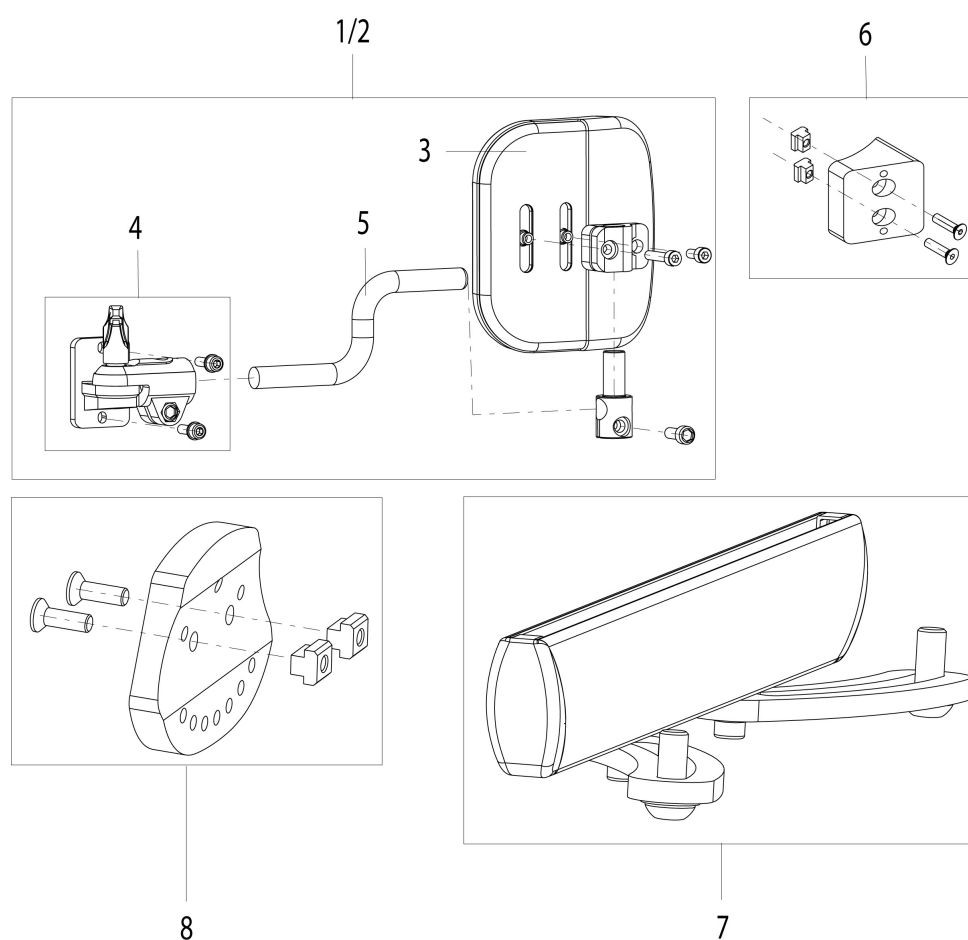
Pos.	Artikelnr.	Bezeichnung
	21703060	Befestigungsmaterial für Brustgurt
	21009111	Befestigungsmaterial für Beckengurt
1	21009054	Beckengurt kpl.
2	21009055	Beckengurt gepolstert komplett
3	21703108	2-Punkt Brustgurt, gepolstert

Beleuchtungssatz gemäß StVZO



Pos.	Artikelnr.	Bezeichnung
1	21709016	Rückspiegel kpl.
2	21709014	Heckmarkierungstafel komplett
3	21009117	Reflektoren gelb und rot inklusive Befestigungsmaterial

JAY Anbauteile



Pos.	Artikelnr.	Bezeichnung	Kommentar
1	21704048-001	kurze Pelotten(135mm) ohne Befestigungshalter	rechts
2	21704048-002	kurze Pelotten kpl. (135mm)ohne Befestigungshalter	links
3	21109010	Polster	
4	21103043	Gelenkklemmstück	
5	21103046-001	Bügel kurz f. seidl. Pelotten	
6	21703079	Montage Kit für Seitenpelotten	
7	21704044	Montageschiene für Knie- und Hüftpelotten	1 Seite
8	21704050	Montage Kit für Knie- und Hüftpelotten	1 Seite

Joystickzubehör (Ball etc.)



1



2



3



4



5



6



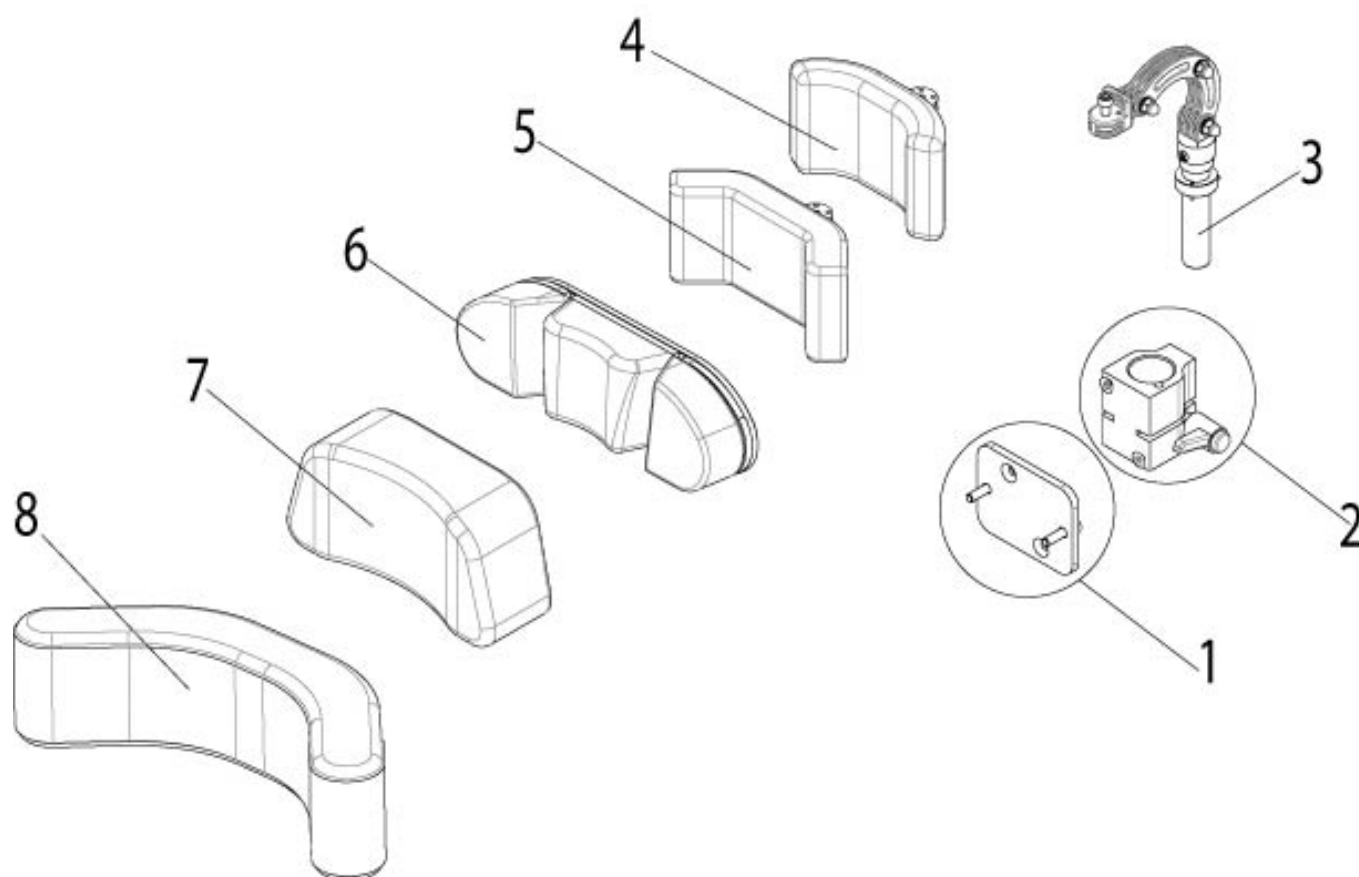
7



8

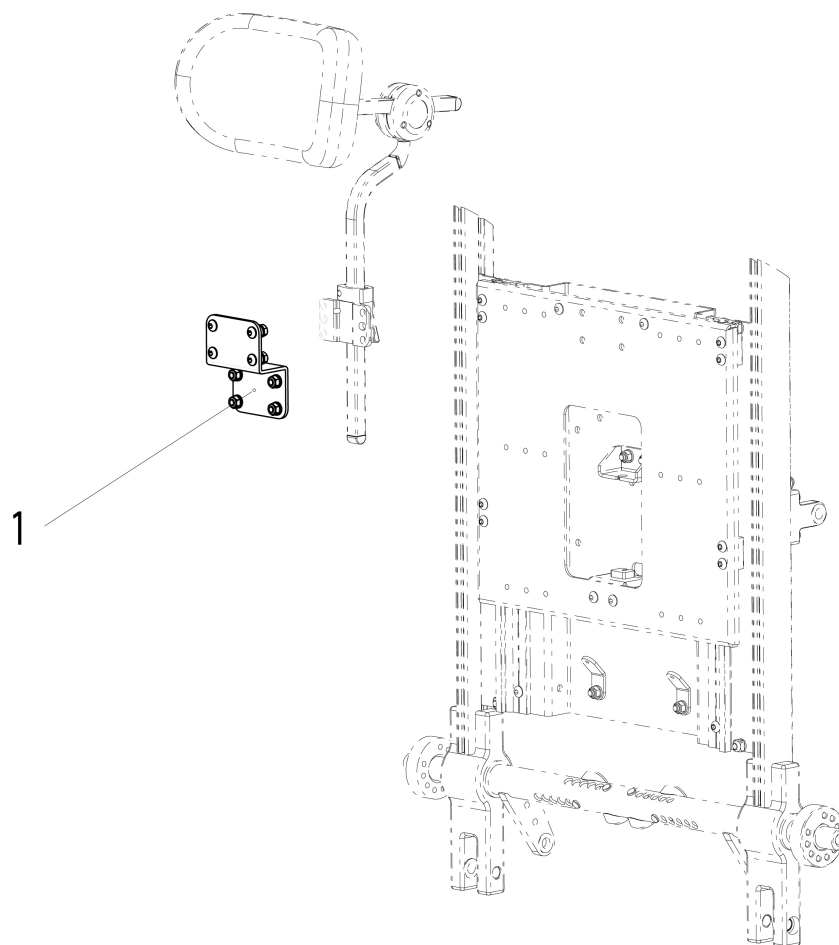
Pos.	Artikelnr.	Bezeichnung
	20011099	Montagehülse für Tetragabel/PG Steuerung
2	014860	QUICKIE Golfball Aufsatz
3	172384.3801	T80 T-Griff Aufsatz
4	172384.3800	SB70 SOFTBALL-Aufsatz
5	172384.3804	B38 Kugelaufsatz
6	000934.0139	C38 Kinnschale
7	172384.3803	S80 STAB-Aufsatz
8	172384.3802	M48 PILZ-Aufsatz
9	108205	P&G Joystick Aufsatz
10	000884301	Tetra Gabel kpl.

Kopfstütze



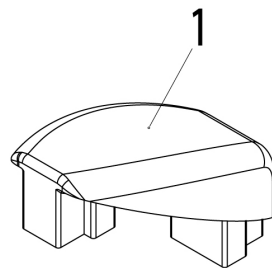
Pos.	Artikelnr.	Bezeichnung	Kommentar
	84303002-ET	Reibscheibe für Kopfstütze	10 St./Pkg., Hinweis: nur für Kopfstützen vor KW 36/2015
1	21703045	Adapterplatte Kopfstütze komplett	
2	014359	Halterung Kopfstütze	
3	21009064	Kopfstützenrohr mit Gelenkstücken	
4	015485	Kopfstütze geschwungen - mittel - 200 x 110 mm	
5	015486	Kopfstütze geschwungen - groß - 230 x 110 mm	
6	015487	Kopfstütze anatomisches Seitenpolster, verstellbar	
7	014149	Standard Komfort Kopfstütze, 260 x130 mm mit Montagematerial	
8	014150	Flexible Komfort Kopfstütze, 420 x 110 mm mit Montagematerial	

Kopfstütze Halter



Pos.	Artikelnr.	Bezeichnung
1	21709013	Kopfstützenhalter JAY3, kpl.

Kunststoffabdeckung



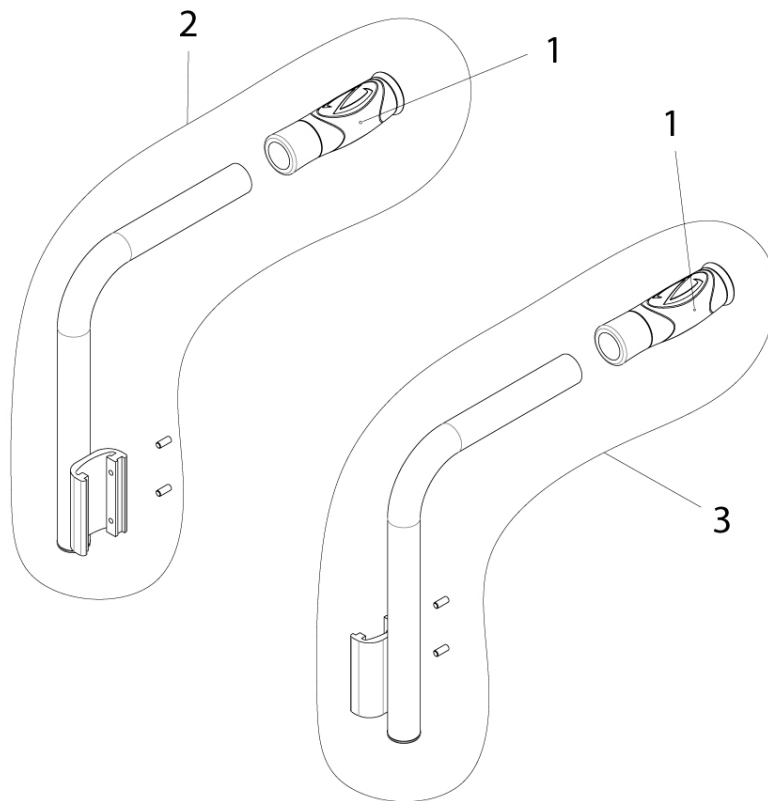
Pos.	Artikelnr.	Bezeichnung	Kommentar
1	21009120	Endkappen für Profilrohr am Rücken (30 Grad abgeschrägt)	4 St./Pkg.

R-Net / VR2: Dongle und Handprogrammiergerät



Pos.	Artikelnr.	Bezeichnung
	015574	R-Net DTT Programmierkabel
1	108532	R-Net PC Dongle, USB-Kabel und Software (Händlerversion)
2	108664	R-Net/VR2 DTT Programmiergerät (ohne Kabel)

Schiebegriffe



Pos.	Artikelnr.	Bezeichnung	Kommentar
1	015447	Schiebegriff	
2	21009047-001	Schiebegriff komplett	rechts
2+3	21009113	Schiebegriffe komplett	Paar
3	21009047-002	Schiebegriff komplett	links

Silikonprofil für Sitz



Pos.	Artikelnr.	Bezeichnung	Kommentar
	21709017	Silikonprofil weiß	2m
	21709018	Silikonprofil rot	2m
1	21709019	Silikonprofil blau	2m

Spannungswandler 24V/12V DC Converter



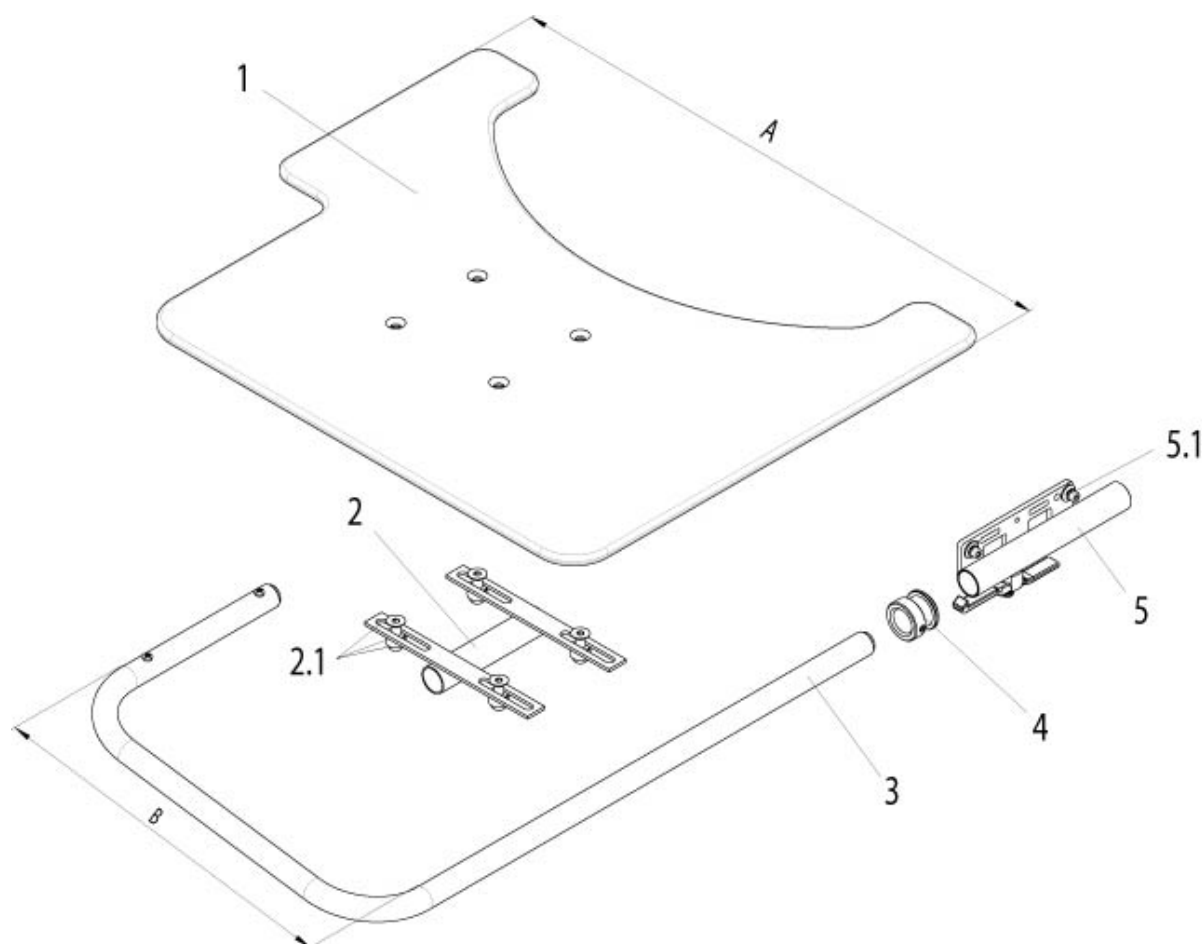
Pos.	Artikelnr.	Bezeichnung
1	015372	24/12V Gleichspannungswandler

Splitter - Stereo zu Mono



Pos.	Artikelnr.	Bezeichnung	Kommentar
1	014563	Splitter Stereo auf Mono	DELPHI/R-Net

Therapietisch, abschwenkbar



Pos.	Artikelnr.	Bezeichnung	Kommentar
1	20009003-560	Therapietischplatte, Kunststoff klar, Dicke = 8 mm, Breite A = 560 mm	SB 410 - 430 mm
1	20009003-610	Therapietischplatte, Kunststoff klar, Dicke = 8 mm, Breite A = 610 mm	SB 460 - 510 mm
1 - 5.1	20009023-610	Therapietisch kpl., Kunststoff klar, abschwenkbar links, Breite A = 610 mm	SB 460 - 510 mm
1 - 5.1	20009023-560	Therapietisch kpl., Kunststoff klar, abschwenkbar links, Breite A = 560 mm	SB 410 - 430 mm
1 - 5.1	20009022-560	Therapietisch kpl., Kunststoff klar, abschwenkbar rechts, Breite A = 560 mm	SB 410 - 430 mm
1 - 5.1	20009022-610	Therapietisch kpl., Kunststoff klar, abschwenkbar rechts, Breite A = 610 mm	SB 460 - 510 mm
2, 2.1	20009009	Drehlager für Therapietisch, mit Befestigungsmaterial	
2.1	20009010	Befestigungsmaterial Drehlager	
3	20009002-320	Halterohr für Therapietisch, Breite B = 320 mm	Jive up, Salsa

Therapietisch, abschwenkbar

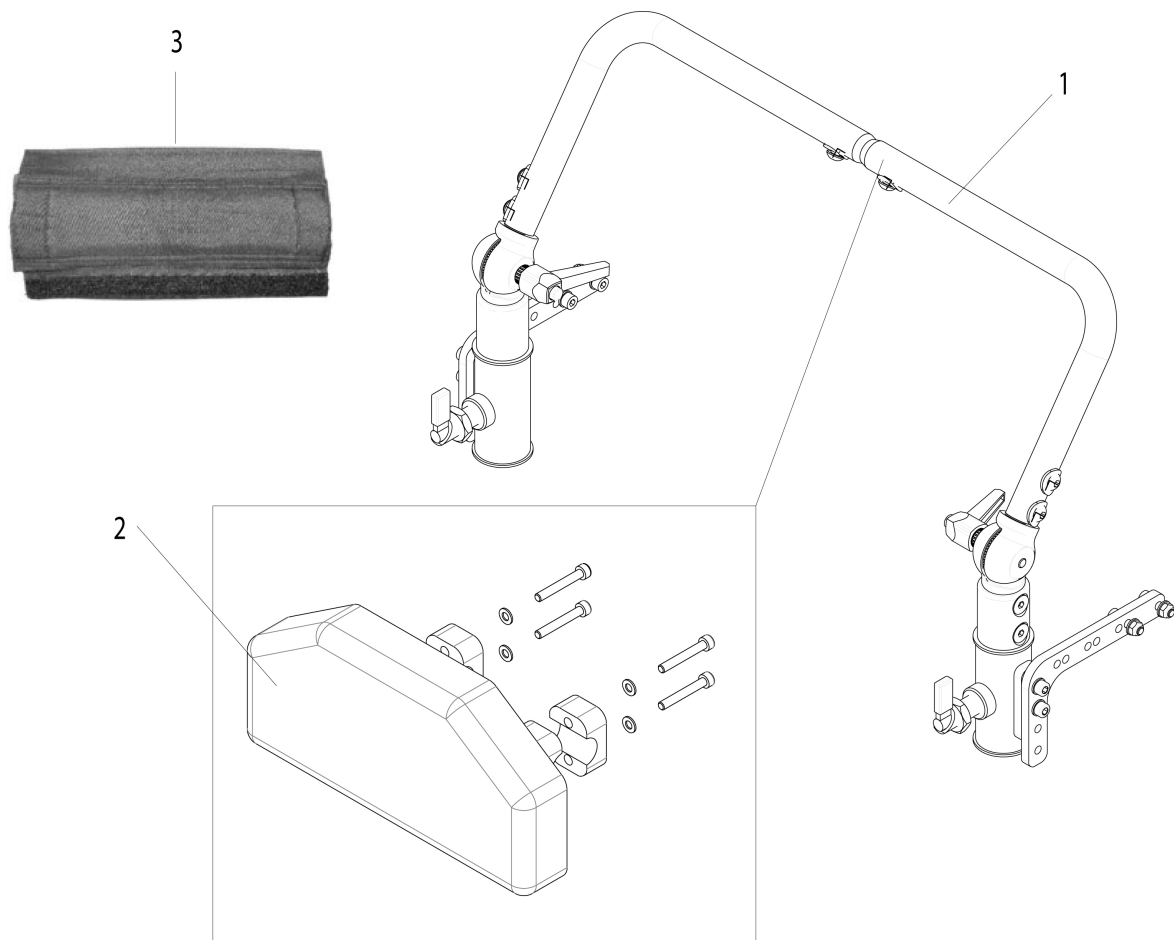
Pos.	Artikelnr.	Bezeichnung	Kommentar
			R/M, Salsa R2/M2: SB 460 - 510 mm Jive M2 Sedeo Ergo: SB 400- 440 mm
3	20009002-280	Halterohr für Therapietisch, Breite B = 280 mm	SALSA / SALSA R ² / SALSA M / SALSA M ² : SB 410 - 430 mm, ZIPPIE SALSA /ZIPPIE SALSA M: SB 380 - 400 mm
4	21009128	Haltering mit Stift	
5, 5.1	20009021-003	Halter für Therapietisch, kpl.	links, bei allen SALSA`s Std Sitz
5, 5.1	20009021-004	Halter für Therapietisch, kpl.	rechts, bei allen SALSA`s Std Sitz

Ladegerät



Pos.	Artikelnr.	Bezeichnung
	133001.10012	Ladegerät 220 V / 10 A - UK
	133001.10013	Ladegerät 220 V / 10 A - EU
1, 2	20016103	8 A IEB Ladegerät mit UK 3 PIN Netzkabel
1, 3	20016102	8 A IEB Ladegerät mit EU 2 PIN Netzkabel
2	060501	UK Netzkabel mit 3 PIN Stecker
2, 4	060795	8 A CTE Ladegerät mit UK 3 PIN Netzkabel
3	060500	EU Netzkabel mit 2 PIN Stecker
3, 4	060794	8 A CTE Ladegerät mit EU 2 PIN Netzkabel

Brustbügel



Pos.	Artikelnr.	Bezeichnung
1	21709031	Brustbügel kpl.
2	21709053	Polsterung für Brustbügel incl. Befestigungsmaterial
3	21709051	Polsterung für Brustbügel

Sunrise Medical GmbH & Co. KG

Kahlbachring 2-4
D-69254 Malsch/Heidelberg
Germany
Tel.: +49 (0) 7253/980-0
Fax: +49 (0) 7253/980-222
www.sunrisemedical.de

Sunrise Medical A.G.

Lückhalde 14
CH-3074 Muri bei Bern
Switzerland
Tel.: +41 (0) 31-958-3838
Fax: +41 (0) 31-958-3848
www.sunrisemedical.ch