

# **Ersatzteilkatalog Schweiz**

## **JIVE**

## Inhaltsverzeichnis

---

JIVE	9
Antriebsrad / Lenkrad	10
14 Zoll Antriebsrad, Stollenprofil	11
14 Zoll Antriebsrad, V-Type	12
6 Zoll Lenkrad Jive M	14
9 / 10 Zoll Lenkrad Jive F/R	15
9 / 10 Zoll Lenkrad Jive R2	17
Armlehne	19
Armlagerungsschale	20
Armlagerungsschale - JIVE FXL und RECARO	22
Armlehne mitlaufend Rücken Fixierung	24
Armlehne, fest	25
Armlehne, mitlaufend	27
Armpolster und Befestigungen	29
Seitenteil mit Kleiderschutz - JIVE FXL und RECARO	30
Seitenteile	32
Standard Armlehnen + -Polster - JIVE FXL und RECARO	33
Fußbrett	34
Fußbrett, durchgehend (Standard und gekröpft)	35
Fußbrett, geteilt - JIVE FXL	37
Fußraste	39
Aufnahme für Fußrastenhalter	40
Aufnahme für Fußrastenhalter - JIVE FXL und RECARO	41
Fersenband und Wadenband	43

## Inhaltsverzeichnis

---

Fußbrett Aluminium winkelverstellbar	44
Fußbrett Kunststoff	45
Fußraste manuell hochschwenkbar für Erwachsene (Inline)	46
Fußrastenbügel	47
Fußrastenhalter 70° wegschwenkbar	48
Fußrastenhalter 75°, gekröpft, wegschwenkbar	49
Fußrastenhalter 80° wegschwenkbar - JIVE FXL und RECARO	50
Fußrastenhalter elektrisch hochschwenkbar (Inline)	51
Fußrastenhalter elektrisch hochschwenkbar mit Längenausgleich (Inline)	52
Steckerlose Beinstützen	54
Wadenpolster	55
Zentral montierte hochschwenkbare Fußraste - kurz (mit Fußbrett durchgehend) - JIVE RECARO	56
Zentral montierte hochschwenkbare Fußraste - lang (mit Fußbrett geteilt) - JIVE RECARO	57
Zentrale Fußraste	58
Zentrale Fußraste - elektrisch hochschwenkbar	59
Zentrale Fußraste - JIVE FXL und RECARO	60
Zentrale Fußraste Kinder	62
Kabelbäume	63
JIVE F / R - Beleuchtungskabel	64
JIVE F / R - R-Net Aktuatorenkabel	65
JIVE F / R - VR2 Aktuatorenkabel	67
JIVE F / R / M - Batteriekabelbäume	69
JIVE F / R / M - R-Net BUS-Kabel	70

## Inhaltsverzeichnis

---

JIVE M - Beleuchtungskabel (ab Seriennr. JIVEM14051548)	71
JIVE M - Beleuchtungskabel (bis Seriennr. JIVEM14051547)	72
JIVE M - R-Net Aktuatorenkabel (bis Seriennr. JIVEM14051547)	73
JIVE M - R-Net und VR2 Aktuatorenkabel (ab Seriennr. JIVEM14051548)	75
JIVE M - VR2 Aktuatorenkabel (bis Seriennr. JIVEM14051547)	76
JIVE R2 - Beleuchtungskabel	78
Licht	79
JIVE F/M - LED StVZO Licht und Blinker (ab KW 42/2014)	80
JIVE F/M Recaro - LED Licht und Blinker, vorne und hinten (bis KW 41/2014)	82
JIVE F/M Recaro - LED StVZO Licht und Blinker (ab KW 42/2014)	83
JIVE F/R/M - LED Licht und Blinker, vorne und hinten (bis KW 41/2014)	85
JIVE F/R/M - Licht und Blinker, hinten, StVZO (bis KW 41/2014)	86
JIVE F/R/M - Licht und Blinker, vorne, StVZO (bis KW 41/2014)	87
JIVE F/R/M Recaro - StVZO Licht und Blinker, vorne (bis KW 41/2014)	88
JIVE FXL - LED Licht und Blinker, hinten (bis KW 41/2014)	89
JIVE FXL - LED Licht und Blinker, vorne (bis KW 41/2014)	90
JIVE FXL - LED StVZO Licht und Blinker (ab KW 42/2014)	91
JIVE R2 - LED Licht und Blinker (bis KW 44/2014)	93
JIVE R2 - LED StVZO Licht und Blinker (ab KW 45/2014)	94
Motor	96
Motor	97
Produktaufkleber	99
Produktaufkleber	100
Sicherheitsaufkleber	102



## Inhaltsverzeichnis

---

Rahmen	104
Abdeckungen Jive F/R	105
Abdeckungen Jive M	106
Abdeckungen Jive R2	107
Batterie Box Jive F/R	109
Fahrgestell Jive F/R	110
Fahrgestell Jive M	111
Fahrgestell Jive R2	112
Lenkradschwinge hinten Jive M	113
Lenkradschwinge vorne JIVE M	115
Motorschwinge Jive F/R	116
Motorschwinge Jive M	117
Sicherheitsrad Jive F/R	118
JIVE M2 - Schwingenfedersatz	119
Rücken	120
Elektrisch verstellbarer Rücken	121
JAY COMFORT Rückenkissen	122
Manuell einstellbarer Rücken	126
Manuell verstellbarer Rücken (Gasfeder)	127
Mitlaufender Rücken	128
Mitlaufender Rücken - Zubehör	129
Sitz	130
JAY COMFORT Sitzkissen	131
JAY COMFORT Sitzplatte und -schwelle	135
JAY Sitzplatte (Holz)	138

## Inhaltsverzeichnis

---

Lift- und Tilt-Modul (ab KW 46/2013)	139
Lift- und Tilt-Modul (bis KW 45/2013)	140
SITZ - JIVE RECARO	142
Sitzmodul fest	143
Sitzmodule Sitzneigung	144
Sitzplatte, Aluminium	146
Sitzrahmen	148
Sitzrahmen - JIVE FXL und RECARO	149
Sitzschnittstelle Jive F/R	150
Sitzschnittstelle Jive M	151
Sitzschnittstelle Jive R2	152
<b>Steuerung</b>	<b>153</b>
Anbau Begleitpersonensteuerung	154
Anbau vorne Flexible Halterung	155
Bedienpulthalter 0-Wege Joystick	156
Buddy-Buttons	157
Haltearm elektrisch abschwenkbar (bis KW 14/2014)	159
Haltearm, elektrisch abschwenkbar (ab KW 15/2014)	160
Halter fest / abschwenkbar	162
Halterung manuell abschwenkbar	163
Kinnsteuerung proportional	164
Kompakt Joystick Kinnsteuerung	165
Mittelsteuerung	166
R-Net	167

## Inhaltsverzeichnis

---

R-Net: Switch It - Kompakt Joystick (Versa Guide)	169
R-Net: Therapietisch mit Mittelsteuerung (Farb-LCD-Display umkehrbar), abschwenkbar	170
Saug- und Blassteuerung	172
Sondersteuerung: SWITCH IT - Kopfsteuerung proportional	173
Switch It - 0-Wege Joystick (Micro Pilot)	174
Switch It - Mini Joystick (Micro Guide)	175
VR2	176
Zubehör	177
5 Tastenbox mit Klinenstecker	178
Anbauwinkel	179
Batterien	180
Beckengurt	181
Beleuchtungssatz gemäß StVZO	182
Bürgersteighilfe (Jive R)	183
JAY Anbaukits	184
JAY Anbauteile	185
JIVE R2 - Bürgersteighilfe	186
JIVE R2 - Sitzhöhenverstellung	187
Joystickzubehör (Ball etc.)	188
Kunststoffabdeckungen	189
R-Net / VR2: Dongle und Handprogrammiergerät	190
R-Net: FORUS Steuerung für Begleitperson	191
R-Net: Halterung für FORUS Begleitsteuerung	192
Rückspiegel	193

## Inhaltsverzeichnis

---

Schiebegriffe	194
Sedeo Umbaukit	195
Silikonprofil für Sitz	196
Spannungswandler 24V/12V DC Converter	197
Splitter - Stereo zu Mono	198
Standard Kopfstütze	199
Stockhalter	200
STVZO Zubehör - JIVE RECARO	201
Switch It Kopfstütze	202
Therapietisch Bedienpult, umkehrbar	203
Therapietisch, abschwenkbar	205
Transit Kit - Heavy - JIVE RECARO	207
Ladegerät	208

## JIVE

---

### Bezeichnung

Antriebsrad / Lenkrad

Armlehne

Fußbrett

Fußraste

Kabelbäume

Licht

Motor

Produktaufkleber

Rahmen

Rücken

Sitz

Steuerung

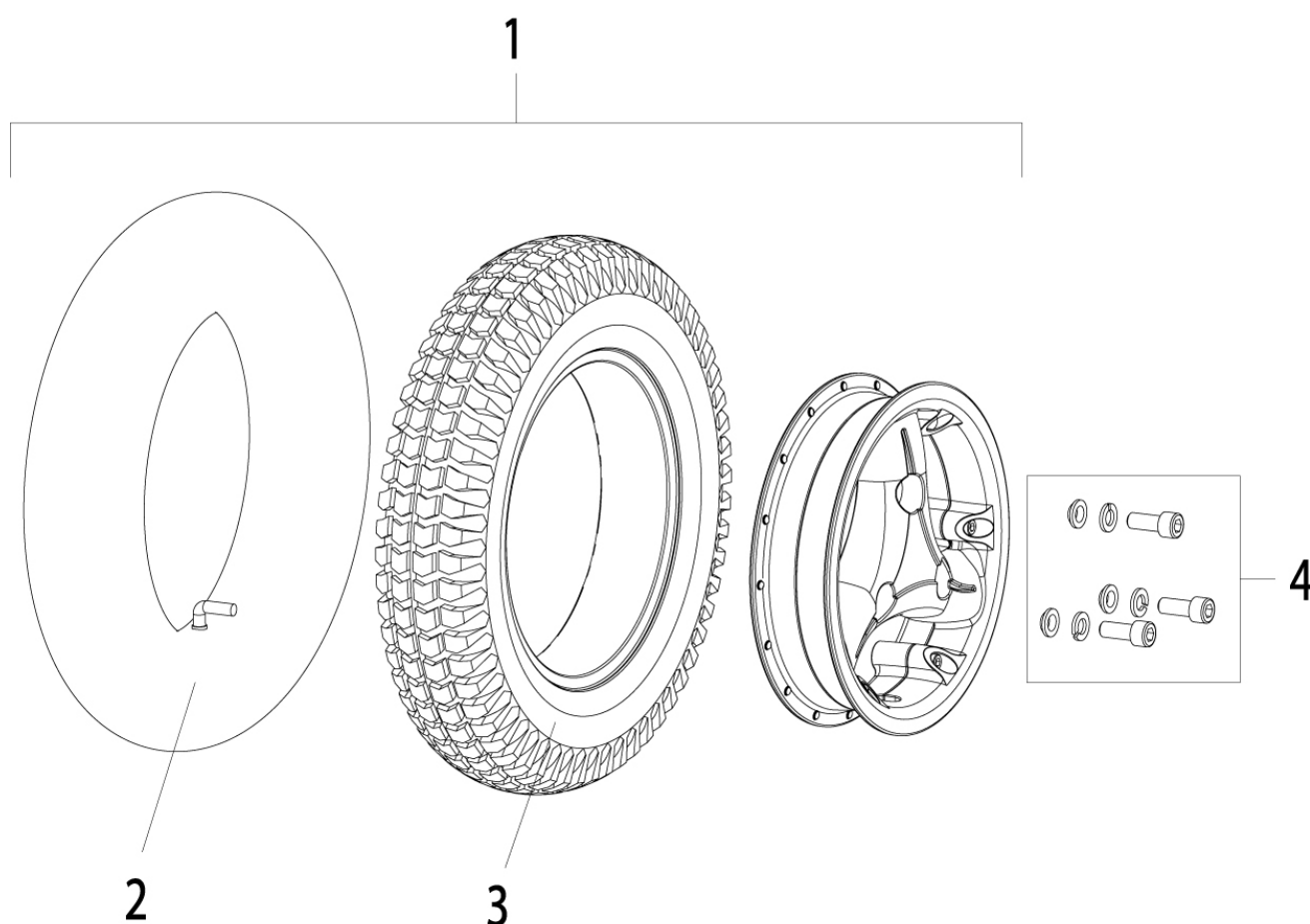
Zubehör

## **Antriebsrad / Lenkrad**

---

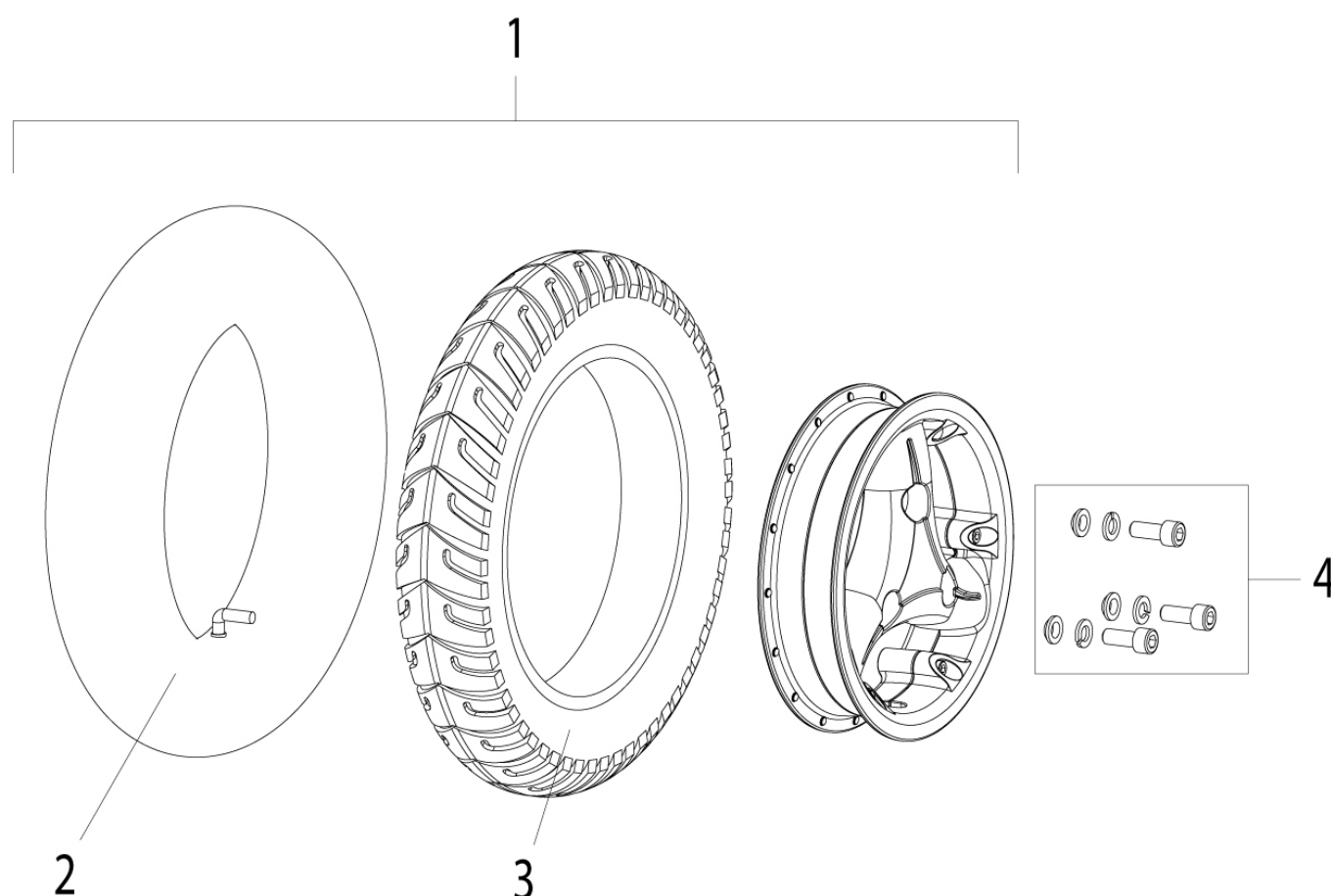
<b>Bezeichnung</b>
14 Zoll Antriebsrad, Stollenprofil
14 Zoll Antriebsrad, V-Type
6 Zoll Lenkrad Jive M
9 / 10 Zoll Lenkrad Jive F/R
9 / 10 Zoll Lenkrad Jive R2

## 14 Zoll Antriebsrad, Stollenprofil



Pos.	Artikelnr.	Bezeichnung
1	21007009-001	Antriebsrad kpl., 14 Zoll, Stollenprofil, Luft, silber
1	21007008-004	Antriebsrad kpl., 14 Zoll, Stollenprofil, Vollgummi, schwarz
1	21007009-004	Antriebsrad kpl., 14 Zoll, Stollenprofil, Luft, schwarz
1	21007008-001	Antriebsrad kpl., 14 Zoll, Stollenprofil, Vollgummi, silber
2	384739	Schlauch 14 Zoll
3	21007013	Reifen, 14 Zoll, Stollenprofil, Luft, Beschriftung auf Reifen:3.00-8, schwarz
3	384709	Reifen 14 Zoll, Luft, Beschriftung auf Reifen: 3.00-8, grau
3	21007012	Reifen, 14 Zoll, Stollenprofil, Vollgummi, Beschriftung auf Reifen:3.00-8, schwarz
3	015452	Reifen 14 Zoll, Stollenprofil, Vollgummi, Beschriftung auf Reifen: 3.00-8,grau
4	21007011	Montagesatz Antriebsrad

## 14 Zoll Antriebsrad, V-Type



Pos.	Artikelnr.	Bezeichnung	Kommentar
1	21007002-001	Antriebsrad kpl., 14 Zoll, V-Type, Luft, silber	rechts
1	21007002-004	Antriebsrad kpl., 14 Zoll, V-Type, Luft, schwarz	rechts
1	21007003-001	Antriebsrad kpl., 14 Zoll, V-Type, Luft, silber	links
1	21007003-004	Antriebsrad kpl., 14 Zoll, V-Type, Luft, schwarz	links
1	21007001-001	Antriebsrad kpl., 14 Zoll, V-Type, Vollgummi, silber	links
1	21007001-004	Antriebsrad kpl., 14 Zoll, V-Type, Vollgummi, schwarz	links
1	21007000-001	Antriebsrad kpl., 14 Zoll, V-Type, Vollgummi, silber	rechts
1	21007000-004	Antriebsrad kpl., 14 Zoll, V-Type, Vollgummi, schwarz	rechts
2	384739	Schlauch 14 Zoll	
3	21007014	Reifen, 14 Zoll, V-Type, Vollgummi, Beschriftung auf Reifen: 3.00-8, schwarz	
3	031053	Reifen, 14 Zoll, V-Type, Luft, Beschriftung auf Reifen: 3.00-8, schwarz	

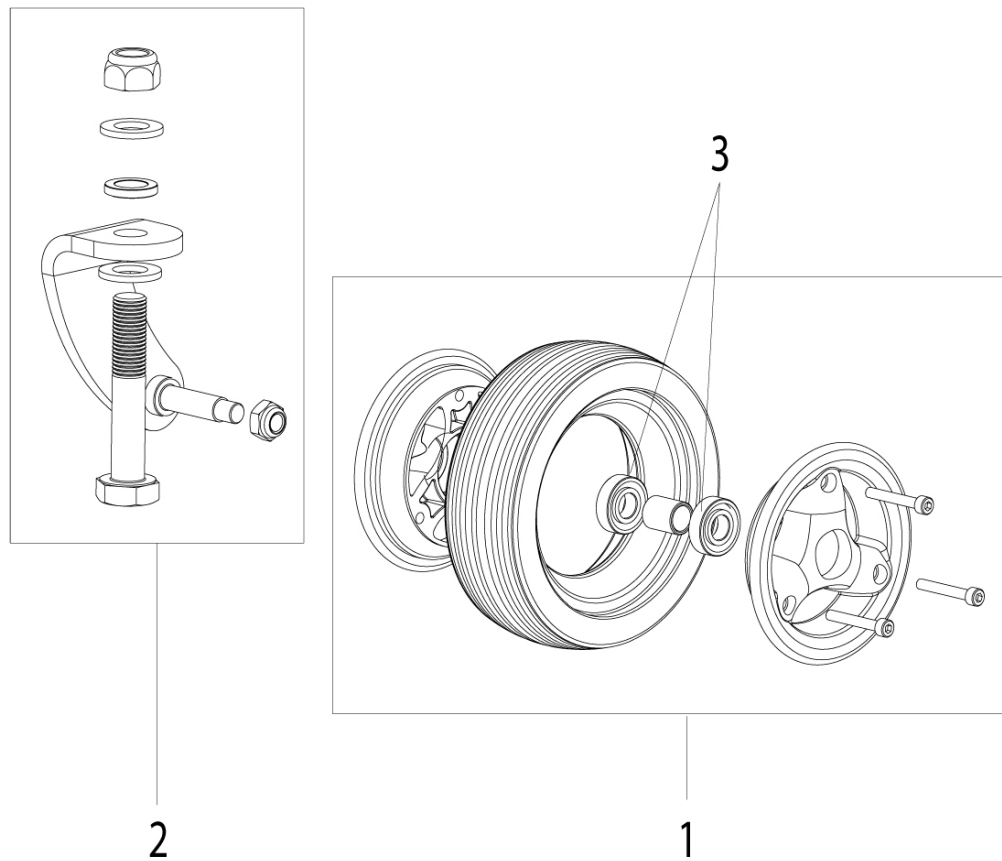


## 14 Zoll Antriebsrad, V-Type

---

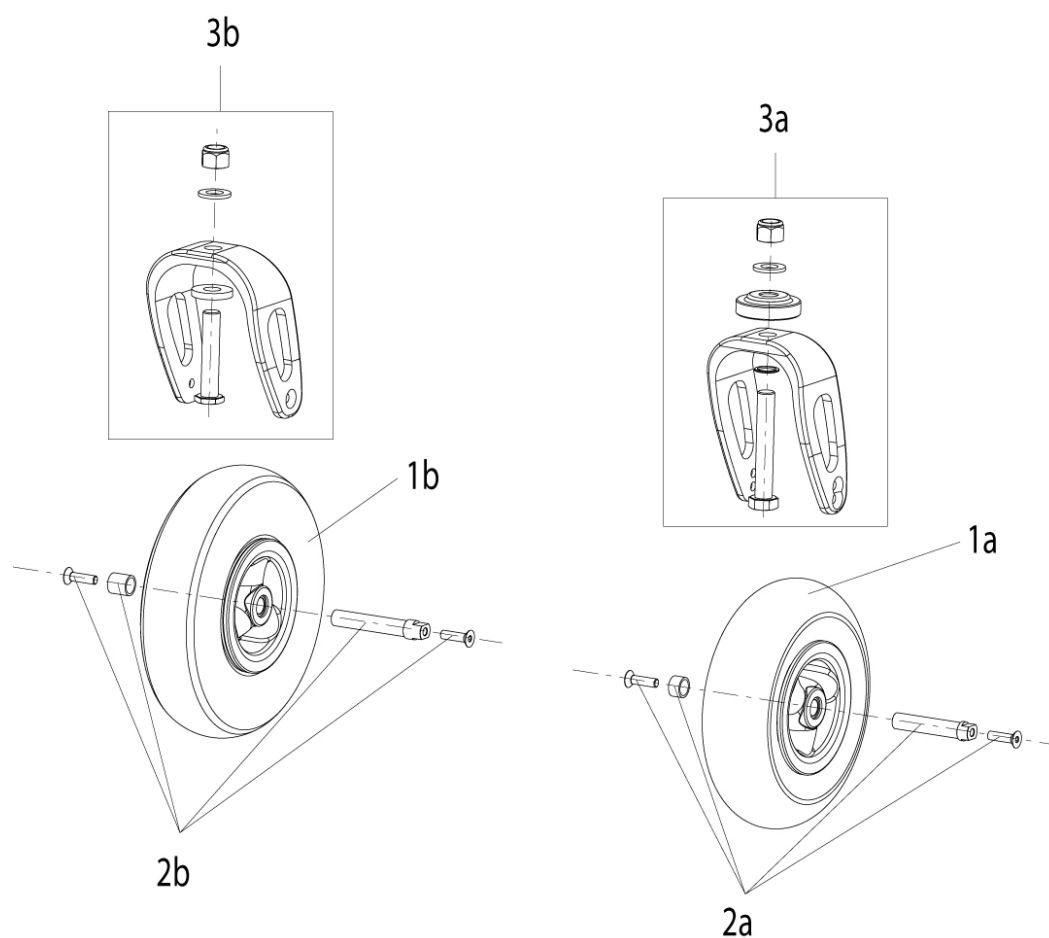
Pos.	Artikelnr.	Bezeichnung	Kommentar
3	014026	Reifen 14 Zoll, V-Type, Luft, Beschriftung auf Reifen: 3.00-8, grau	
3	015453	Reifen 14 Zoll, V-Type, Vollgummi, Beschriftung auf Reifen: 3.00-8, grau	
4	21007011	Montagesatz Antriebsrad	

## 6 Zoll Lenkrad Jive M



Pos.	Artikelnr.	Bezeichnung	Kommentar
1	104607	Lenkrad 6 Zoll x 2 Zoll, Vollgummi, silber	
1	121906	Lenkrad 6 Zoll x 2 Zoll, Vollgummi, schwarz	
2	21008012-011	Gabel für 6 Zoll Lenkrad kpl. schwarz	vorne=links, hinten=links
2	21008012-012	Gabel für 6 Zoll Lenkrad kpl. schwarz	vorne=rechts, hinten=rechts
2	21008012-002	Gabel für 6 Zoll Lenkrad kpl. silber	vorne = rechts, hinten = rechts
2	21008012-001	Gabel für 6 Zoll Lenkrad kpl. silber	vorne = links, hinten = links
3	21008013	Kugellager set für 6 Zoll Lenkrad	

## 9 / 10 Zoll Lenkrad Jive F/R



Pos.	Artikelnr.	Bezeichnung
	015451	Reifen 10 Zoll x 3 Zoll, Vollgummi, Beschriftung auf Reifen: (3.00-4) 10X3
	011748	10 Zoll x 3 Zoll Schlauch
	011758	Reifen 9 Zoll, Luft, Beschriftung auf Reifen: (2.8/2.5-4)
	015450	9 Zoll Reifen, Vollgummi
	011757	Schlauch 9 Zoll x 2,5 Zoll
	011749	Reifen 10 Zoll x 3 Zoll, Luft, Beschriftung auf Reifen: (3.00-4) 10X3
1a	21008004	Lenkrad 9 Zoll x 2,5 Zoll, Vollgummi
1a	21008005	Lenkrad 9 Zoll x 2,5 Zoll, Luft
1b	21008007	Lenkrad 10 Zoll x 3 Zoll, Luft
1b	21008006	Lenkrad 10 Zoll x 3 Zoll, Vollgummi
2a	015473	9 Zoll Radachse mit Befestigungsmaterial
2b	015474	10 Zoll Radachse mit Befestigungsmaterial
3a	015480	Gabel für 8,5 Zoll und 9 Zoll Lenkrad kpl.

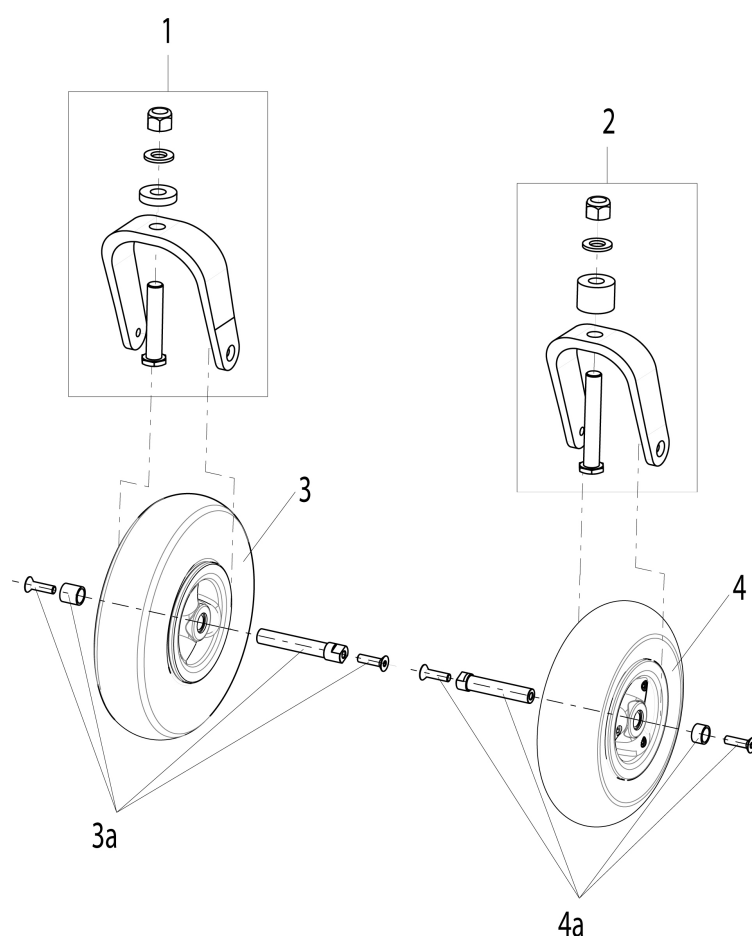
**9 / 10 Zoll Lenkrad Jive F/R**

---

<b>Pos.</b>	<b>Artikelnr.</b>	<b>Bezeichnung</b>
3b	015481	10 Zoll Lenkradgabel

---

## 9 / 10 Zoll Lenkrad Jive R2



Pos.	Artikelnr.	Bezeichnung
	015450	9 Zoll Reifen, Vollgummi
	015451	Reifen 10 Zoll x 3 Zoll, Vollgummi, Beschriftung auf Reifen: (3.00-4) 10X3
	011758	Reifen 9 Zoll, Luft, Beschriftung auf Reifen: (2.8/2.5-4)
	011748	10 Zoll x 3 Zoll Schlauch
	011749	Reifen 10 Zoll x 3 Zoll, Luft, Beschriftung auf Reifen: (3.00-4) 10X3
	011757	Schlauch 9 Zoll x 2,5 Zoll
1	21208011	10 Zoll Lenkradgabel
2	21208010	9 Zoll Lenkradgabel
3	21008001	Lenkrad 9 Zoll x 2,5 Zoll, Luft, Beschriftung auf Reifen: (2.8/2.5-4) 9X2,5
3	21008000	Lenkrad 9 Zoll x 2,5 Zoll, Vollgummi, Beschriftung auf Reifen: (2.8/2.5-4)9X2,5
3a	015474	10 Zoll Radachse mit Befestigungsmaterial

## 9 / 10 Zoll Lenkrad Jive R2

---

Pos.	Artikelnr.	Bezeichnung
4	21008003	Lenkrad 10 Zoll x 3 Zoll, Luft, Beschriftung auf Reifen: (3.00-4) 10X3
4	21008002	Lenkrad 10 Zoll x 3 Zoll, Vollgummi, Beschriftung auf Reifen: (3.00-4) 10X3
4a	015473	9 Zoll Radachse mit Befestigungsmaterial

## Armlehne

---

### Bezeichnung

Armlagerungsschale

Armlagerungsschale - JIVE FXL und RECARO

Armlehne mitlaufend Rücken Fixierung

Armlehne, fest

Armlehne, mitlaufend

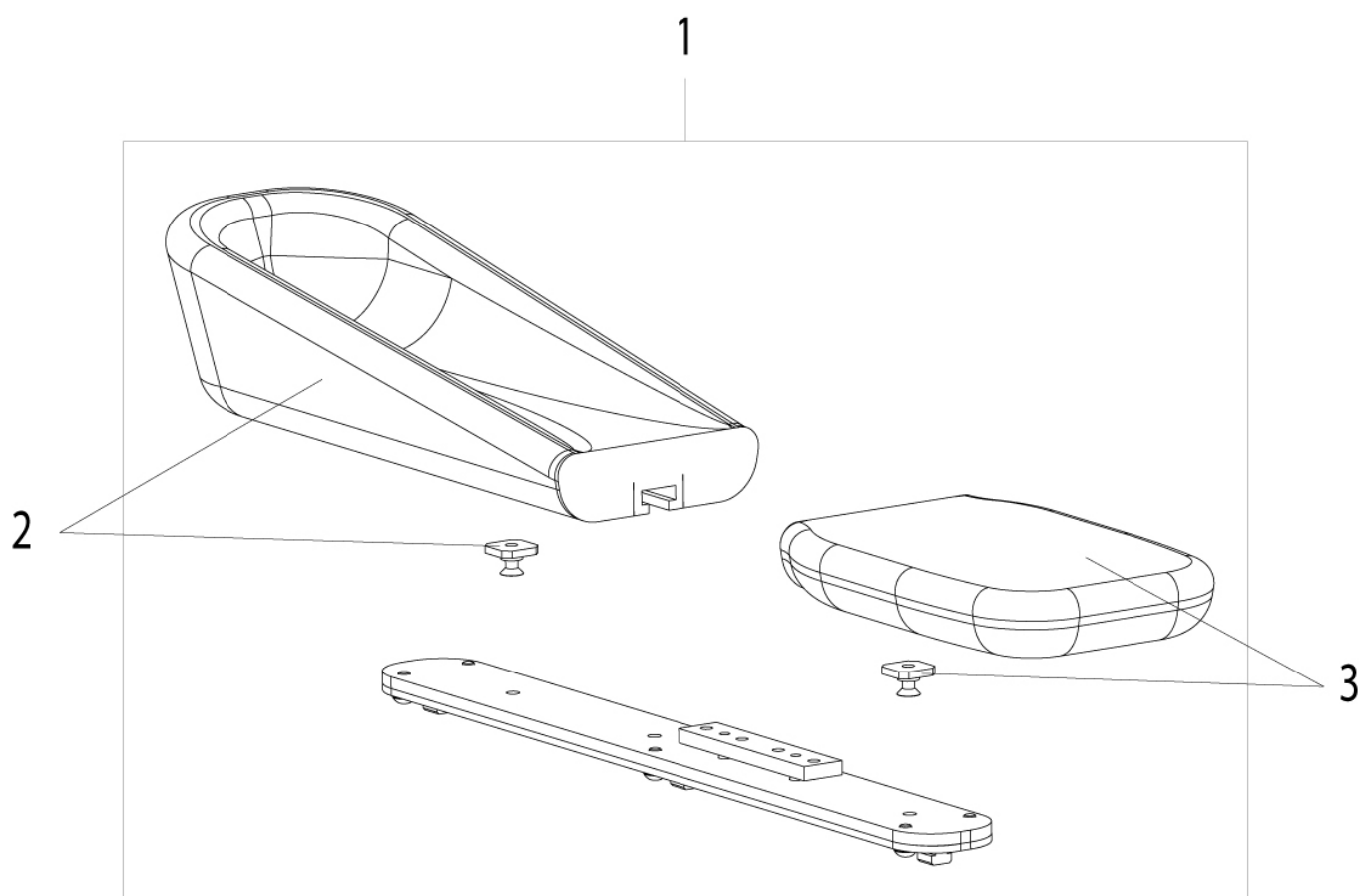
Armpolster und Befestigungen

Seitenteil mit Kleiderschutz - JIVE FXL und RECARO

Seitenteile

Standard Armlehnen + -Polster - JIVE FXL und RECARO

## Armlagerungsschale



Pos.	Artikelnr.	Bezeichnung
1	21004095-003	Armlagerungsschale mittel 280 mm, Handauflage klein 110 x 180 mm Kit
1	21004095-004	Armlagerungsschale mittel 280 mm, Handauflage groß 140 x 230 mm Kit
1	21004095-005	Armlagerungsschale groß 330 mm, Handauflage klein 110 x 180 mm Kit
1	21004095-006	Armlagerungsschale groß 330 mm, Handauflage groß 140 x 230 mm Kit
1	21004095-002	Armlagerungsschale klein 230mm, Handauflage groß 140 x 230mm Kit
1	21004095-001	Armlagerungsschale klein 230 mm, Handauflage klein 110 x 180 mm Kit
2	012473	Armlagerungsschale groß 330 mm
2	012474	Armlagerungsschale mittel 280 mm
2	012475	Armlagerungsschale klein 230 mm
3	012472	Handauflage groß 140 x 230 mm



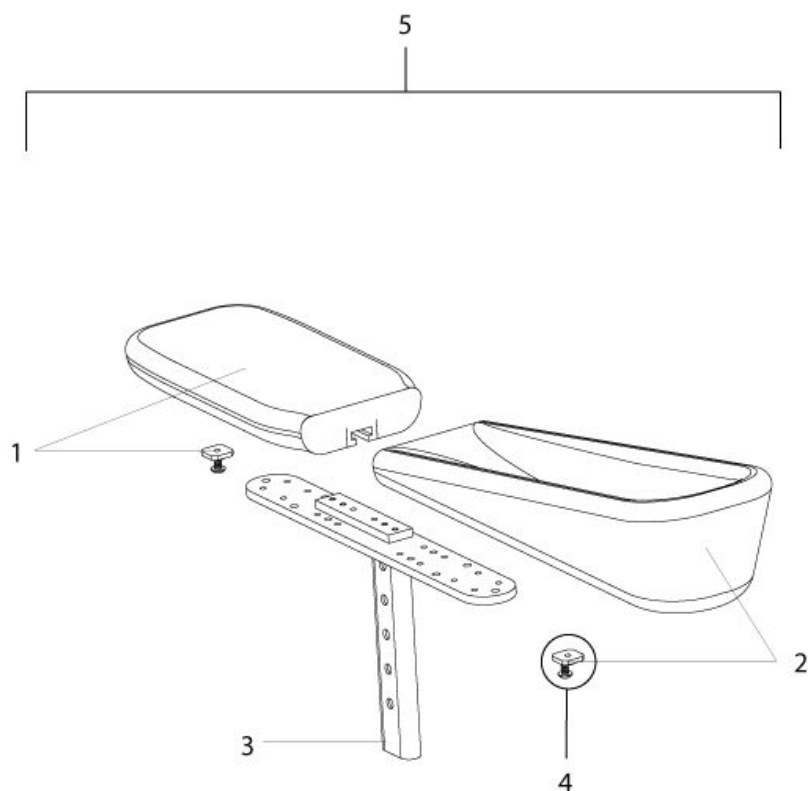
## Armlagerungsschale

---

Pos.	Artikelnr.	Bezeichnung
3	012471	Handauflage klein 110 x 180 mm

---

## Armlagerungsschale - JIVE FXL und RECARO

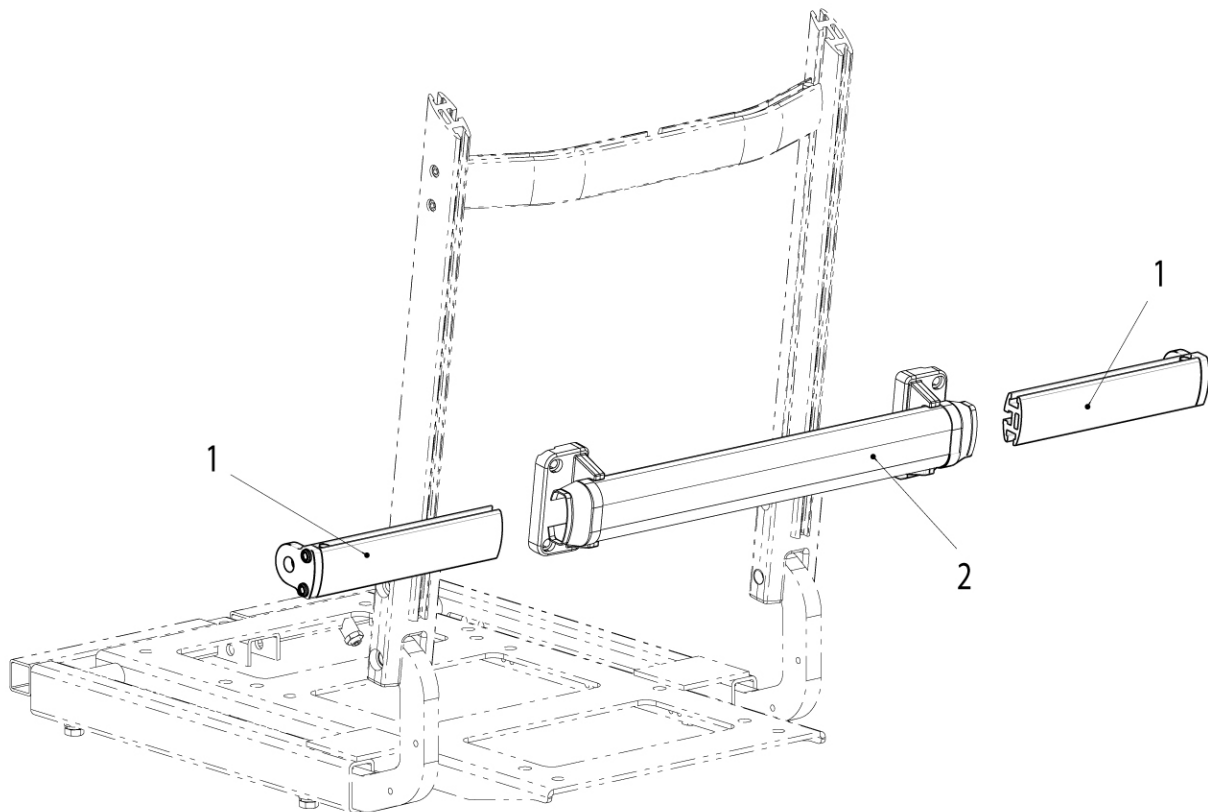


Pos.	Artikelnr.	Bezeichnung
1	012472	Handauflage groß 140 x 230 mm
1	012471	Handauflage klein 110 x 180 mm
2	012474	Armlagerungsschale mittel 280 mm
2	012475	Armlagerungsschale klein 230 mm
2	012473	Armlagerungsschale groß 330 mm
3	012145	T-Halterung Armpolster lang 360 mm
4	014329	Feststellschraube Armpolster (2 Schrauben und 2 Befestigungsplatten)
5	012548-002	Armlagerungsschale mittel 280 mm, Handauflage groß 140 x 230 mm, links
5	012548-001	Armlagerungsschale mittel 280 mm, Handauflage klein 110 x 180 mm, links
5	013073	Armlagerungsschale klein 230mm, Handauflage groß 140 x 230mm, rechts
5	012547-002	Armlagerungsschale groß 330 mm, Handauflage groß 140 x 230 mm,

## Armlagerungsschale - JIVE FXL und RECARO

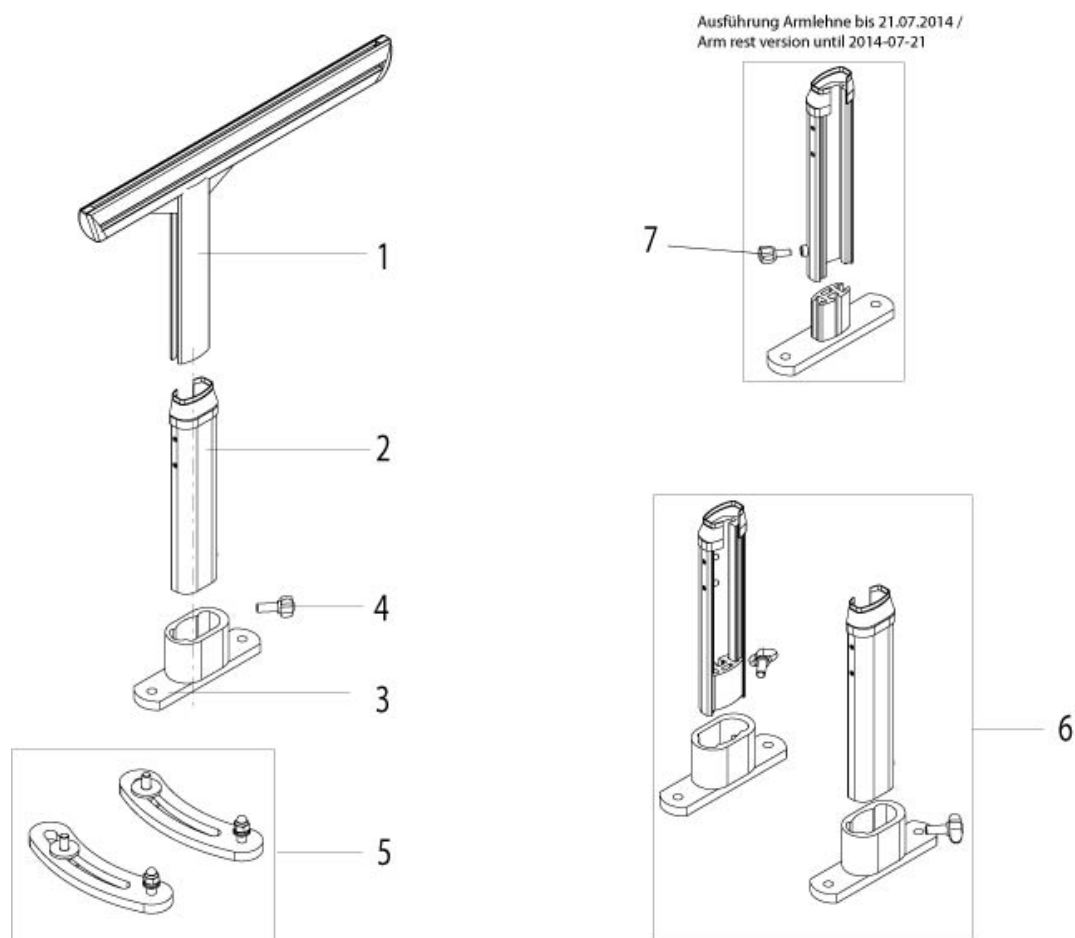
Pos.	Artikelnr.	Bezeichnung
		links
5	013072	Armlagerungsschale klein 230mm, Handauflage groß 140 x 230mm, links
5	012479-001	Armlagerungsschale groß 330 mm, Handauflage klein 110 x 180 mm, rechts
5	012478-001	Armlagerungsschale mittel 280 mm, Handauflage klein 110 x 180 mm, rechts
5	012477	Armlagerungsschale klein 230 mm, Handauflage klein 110 x 180 mm, rechts
5	012478-002	Armlagerungsschale mittel 280 mm, Handauflage groß 140 x 230 mm, rechts
5	012479-002	Armlagerungsschale groß 330 mm, Handauflage groß 140 x 230 mm, rechts
5	012546	Armlagerungsschale klein 230 mm, Handauflage klein 110 x 180 mm, links
5	012547-001	Armlagerungsschale groß 330 mm, Handauflage klein 110 x 180 mm, links

## Armlehne mitlaufend Rücken Fixierung



Pos.	Artikelnr.	Bezeichnung
	21009127	Befestigungsmaterial für Aufnahme Breitenverstellstück
1	21003013	Breitenverstellstück für mitlaufende Armlehne
1-2	21003010	Aufnahme mitlaufende Armlehne, kpl.
2	21003025	Aufnahme Breitenverstellstück

## Armlehne, fest



Pos.	Artikelnr.	Bezeichnung	Kommentar
1	21004083-002	Halterung Armpolster	links
1	21004083-001	Halterung Armpolster	rechts
2	21004114	Halterung Armlehne, fest, Zwischenstück	rechts
2	21004113	Halterung Armlehne, fest, Zwischenstück	links
3	21004107	Halterung Armlehne, fest, unten	rechts
3	21004106	Halterung Armlehne, fest, unten	links
4	120383-ET	Flügelschraube, M8 x 20, schwarz	5 St./Pkg.
5	21009109	Befestigung Armlehne, fest	2 St./Pkg.
6	21004115-003	Ersatzteilkit Halterung Armlehne, fest	Paar, Hinweis: für Rollstühle gebaut vor 21.07.2014
7	21009136	Flügelschraube, M6 x 15, schwarz	5 St./Pkg., Hinweis: für Rollstühle

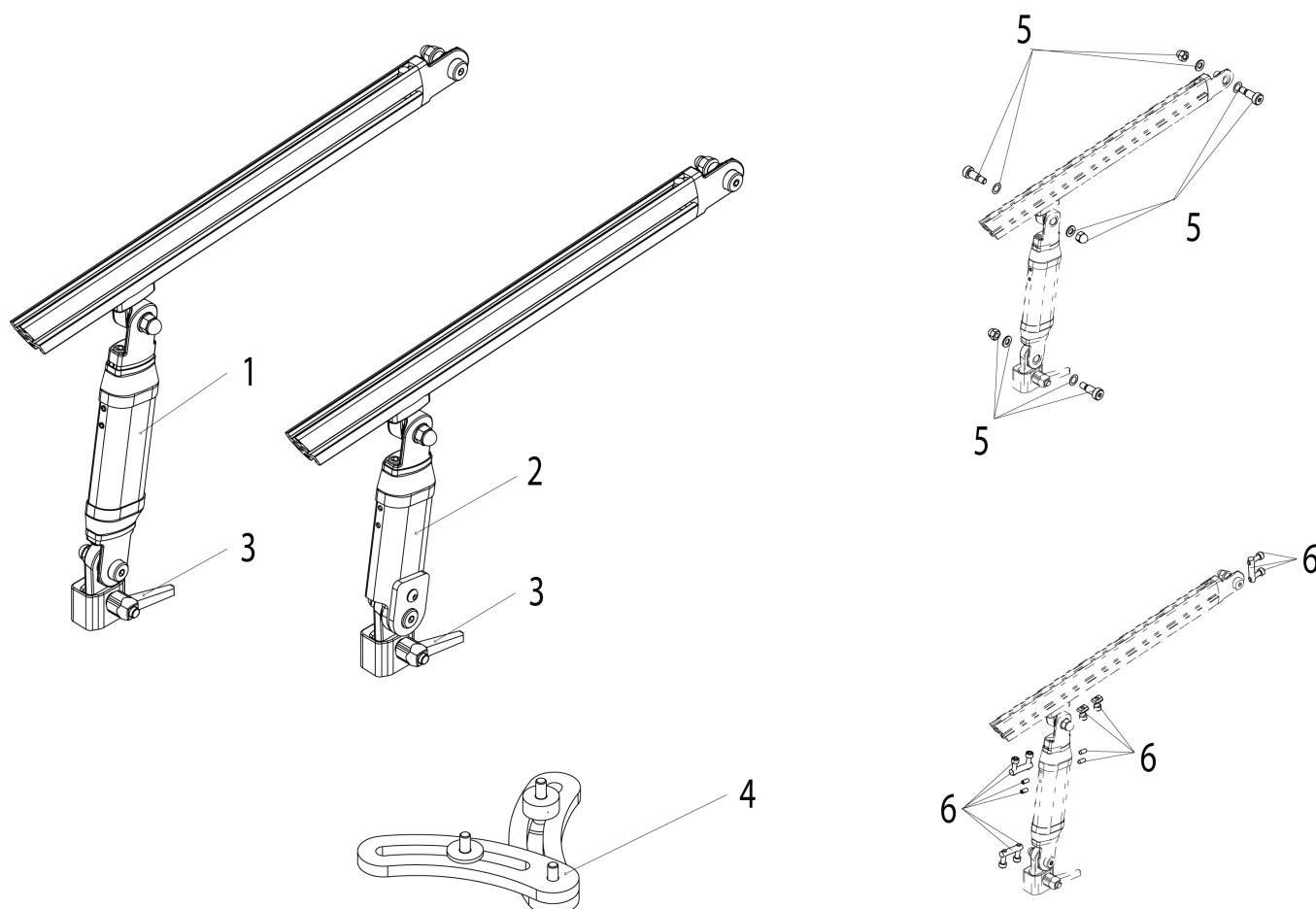
**Arملهne, fest**

---

Pos.	Artikelnr.	Bezeichnung	Kommentar
			gebaut vor 21.07.2014

---

## Armlehne, mitlaufend



Pos.	Artikelnr.	Bezeichnung	Kommentar
1, 3	21004099	Armlehne, mitlaufend und hochschwenkbar, Profillänge 490 mm, Höheneinstellbereich 320 - 380 mm	links
1, 3	21004098	Armlehne, mitlaufend und hochschwenkbar, Profillänge 490 mm, Höheneinstellbereich 320 - 380 mm	rechts
1, 3	21004072	Armlehne, mitlaufend und hochschwenkbar, Profillänge 430 mm, Höheneinstellbereich 320 - 380 mm	links
1, 3	21004071	Armlehne, mitlaufend und hochschwenkbar, Profillänge 430 mm, Höheneinstellbereich 320 - 380 mm	rechts
2, 3	21004123	Armlehne, mitlaufend und hochschwenkbar, Profillänge 490 mm, Höheneinstellbereich 270 - 320 mm	links
2, 3	21004122	Armlehne, mitlaufend und hochschwenkbar, Profillänge 490 mm, Höheneinstellbereich 270 - 320 mm	rechts

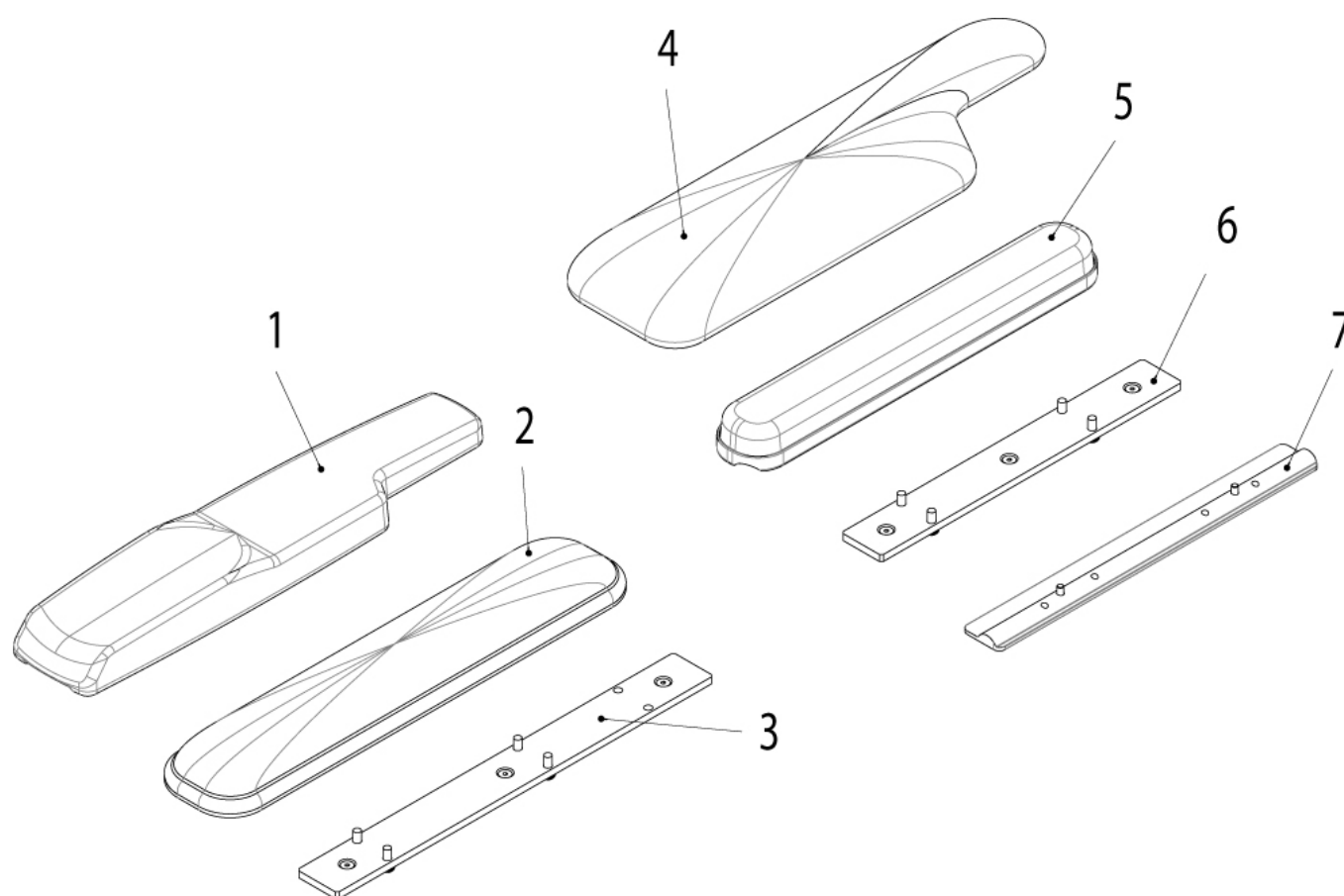
## Armlehne, mitlaufend

---

Pos.	Artikelnr.	Bezeichnung	Kommentar
2, 3	21004120	Armlehne, mitlaufend und hochschwenkbar, Profillänge 430 mm, Höheneinstellbereich 270 - 320 mm	rechts
2, 3	21004121	Armlehne, mitlaufend und hochschwenkbar, Profillänge 430 mm, Höheneinstellbereich 270 - 320 mm	links
3	21004045-ET	Klemmhebel mit Mutter	
4	21009110	Befestigungsmaterial Armlehne kpl.	links/rechts verwendbar
5	21004126	Paßschraubenkit, mitlaufende Armlehne	für ein Paar Armlehnen
6	21004125	Schraubenkit, mitlaufende Armlehne	für ein Paar Armlehnen

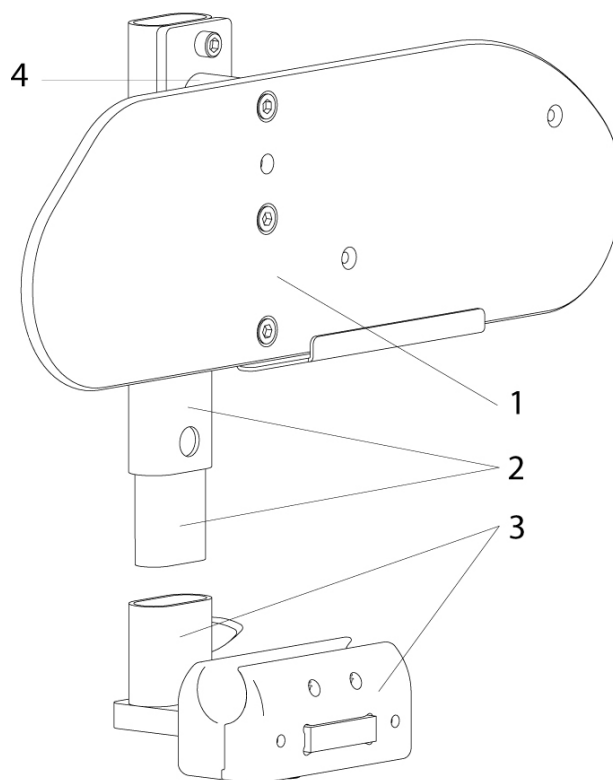


## Armpolster und Befestigungen



Pos.	Artikelnr.	Bezeichnung	Kommentar
1	016524.3900	Armpolster geformt 420 mm	rechts
1	016524.3901	Armpolster geformt 420 mm	links
2	511.100G	Komfort Armpolster, ohne Halterung, Skai-Bezug, 400 x 80 mm	Paar
3	21004075	Adapterplatte komplett für Armpolster	Verwendung für Pos. 1 und Pos.2
4	511.400G	Komfort P-Armpolster, ohne Halterung, Skai-Bezug	Paar
5	561031	Armpolster lang 360 mm	
6	21004076	Adapterplatte komplett für Armpolster	Verwendung für Pos. 4 und Pos.5
7	21004094	Adapterplatte komplett für Armpad	Verwendung für Pos. 5

## Seitenteil mit Kleiderschutz - JIVE FXL und RECARO



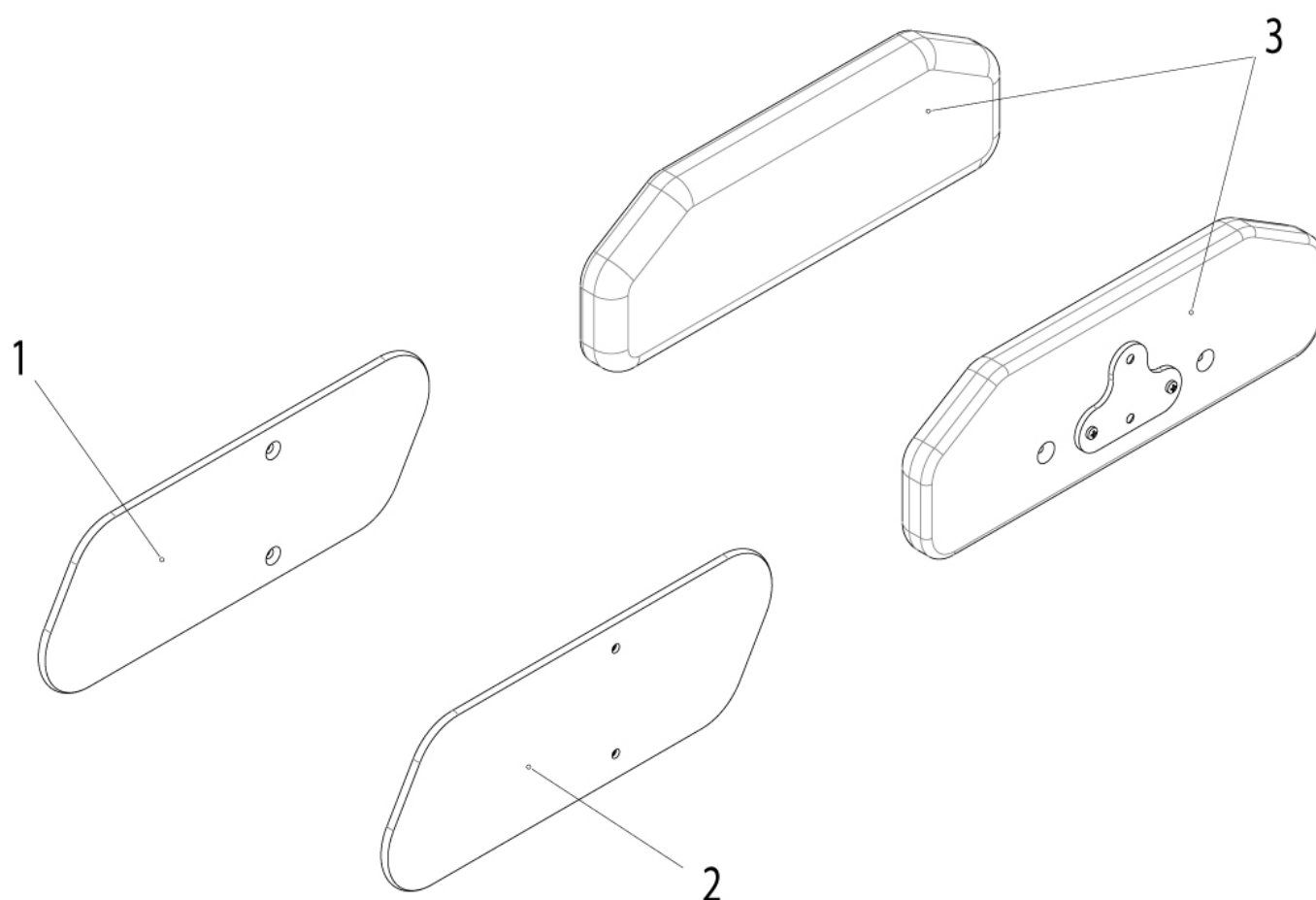
Pos.	Artikelnr.	Bezeichnung	Kommentar
	000934.32100		
1	012557	Kleiderschutz 260 mm	links
1	012558	Kleiderschutz 260 mm	rechts
1	016447.32201	Kleiderschutz (360 mm)	links
1	016447.32200	Kleiderschutz (360 mm)	rechts
1, 2	012401-001	Seitenteil mit Kleiderschutz kurz	links
1, 2	012401-003	Seitenteil mit Kleiderschutz kurz- 50 mm Sitzreduzierung	links
1, 2	012401-002	Seitenteil mit Kleiderschutz kurz- 25 mm Sitzreduzierung	links
1, 2	012132	Seitenteil mit Kleiderschutz lang	rechts
1, 2	012310	Seitenteil mit Kleiderschutz lang	links
1, 2	012148-001	Seitenteil mit Kleiderschutz kurz	rechts
1, 2	012148-003	Seitenteil mit Kleiderschutz kurz- 50 mm	rechts

## Seitenteil mit Kleiderschutz - JIVE FXL und RECARO

---

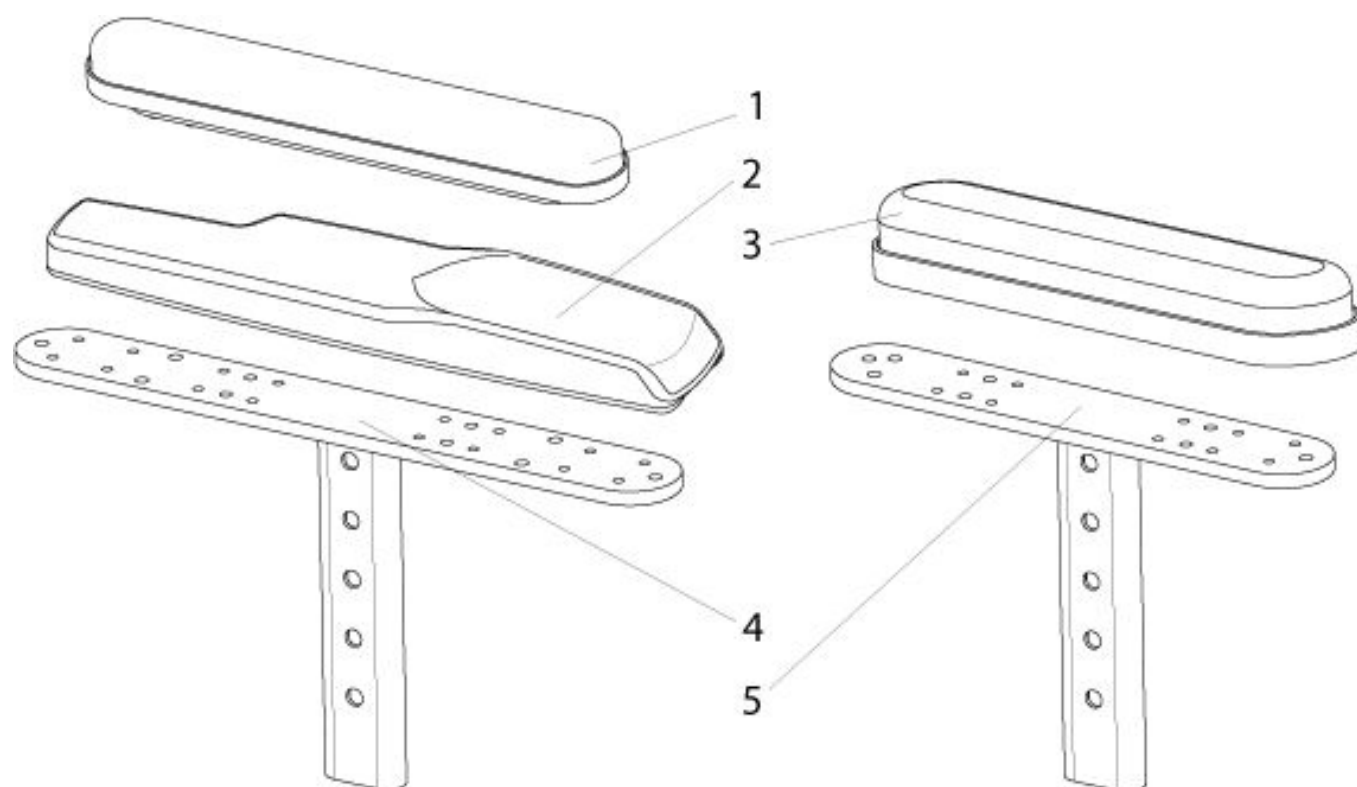
Pos.	Artikelnr.	Bezeichnung	Kommentar
		Sitzreduzierung	
1, 2	012148-002	Seitenteil mit Kleiderschutz kurz- 25 mm Sitzreduzierung	rechts
2	012131	Zwischenstück	
3	013111	Aufnahme Seitenteil schmal (300mm)	Paar
3	013112	Aufnahme Seitenteil Standard (360 - 510mm)	Paar
4	013075	Abstandshalterkit Sitzreduzierung 50mm	

## Seitenteile



Pos.	Artikelnr.	Bezeichnung	Kommentar
	21009106	Befestigungskit Makrolon Seitenteil	
	21009107	Befestigungskit gepolstertes Seitenteil	
1	21004091-001	Kleiderschutz groß 360 mm	rechts
2	21004091-002	Kleiderschutz groß 360 mm	links
3	015087	JAY Comfort Kleiderschutz	Paar

## Standard Armlehnen + -Polster - JIVE FXL und RECARO



Pos.	Artikelnr.	Bezeichnung	Kommentar
	014721	Befestigungsschraube M 5 x 20 POZI Flachkopf	10 St./Pkg.
1	561031	Armpolster lang 360 mm	
2	016524.3901	Armpolster geformt 420 mm	links
2	016524.3900	Armpolster geformt 420 mm	rechts
3	561024	Armpolster kurz 250 mm	
4	012145	T-Halterung Armpolster lang 360 mm	
5	012124	T-Halterung Armpolster lang 250 mm	

## **Fußbrett**

---

### **Bezeichnung**

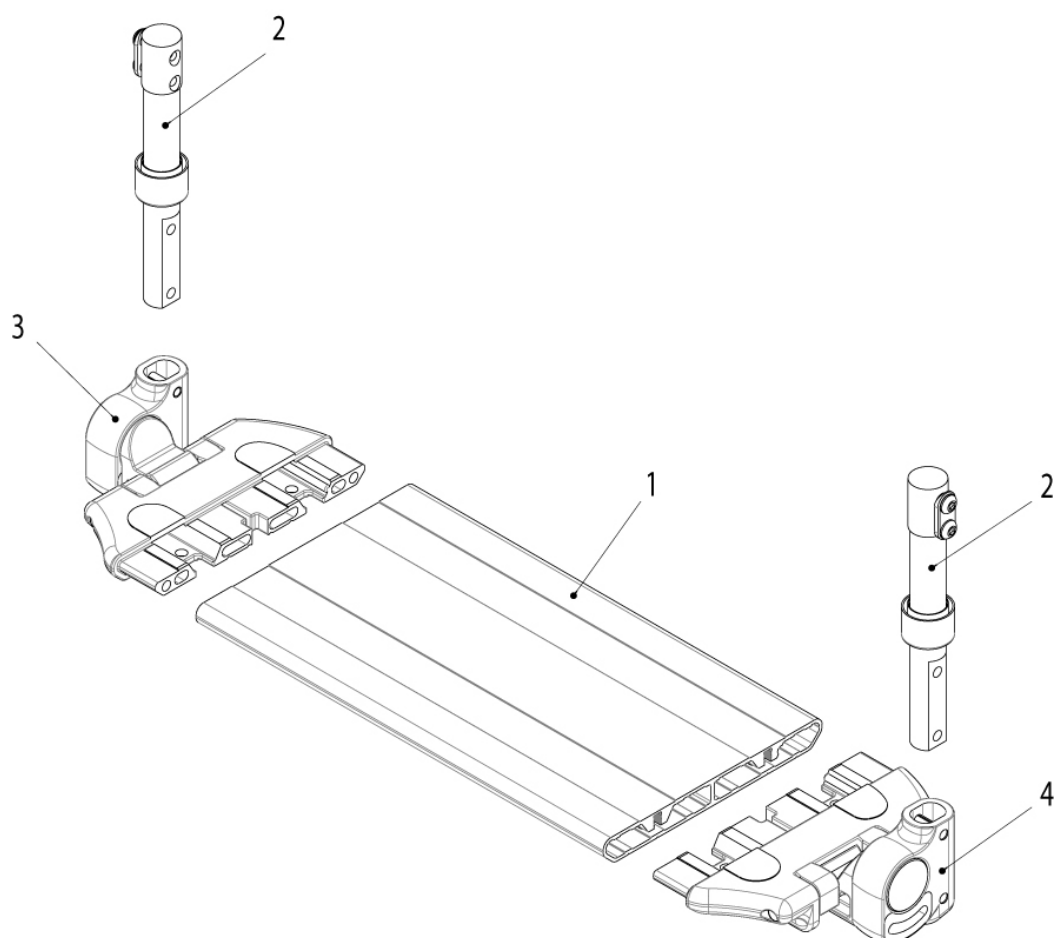
Fußbrett, durchgehend (Standard und gekröpft)

---

Fußbrett, geteilt - JIVE FXL

---

## Fußbrett, durchgehend (Standard und gekröpft)



Pos.	Artikelnr.	Bezeichnung	Kommentar
1	21005013-004	Fußbrettprofil Länge = 415,8 mm (SB 560 mm)	
1	21005013-003	Fußbrettprofil Länge = 375,8 mm (SB 520 mm)	
1	21005013-005	Fußbrettprofil Länge = 455,8 mm (SB 520 mm)	
1	21005013-006	Fußbrettprofil Länge = 215,8 mm (SB XX mm)	SB 64 bei Jive FXL
1	21005013-007	Fußbrettprofil Länge = 255,8 mm (SB 400 mm)	
1	21005013-002	Fußbrettprofil Länge = 335,8 mm (SB 480 mm)	
1	21005013-001	Fußbrettprofil Länge = 295,8 mm (SB 440 mm)	
1	013874-014	Fußbrett für geraden Fußrastenhalter (497,3mm)	
2	013992	Fußbrettbügel kurz, 330-410 mm	
2	013993	Fußbrettbügel mittel, 390-460 mm	Nur für GROOVE FXL / JIVE FXL mit Nutzergewicht von 183-240kg

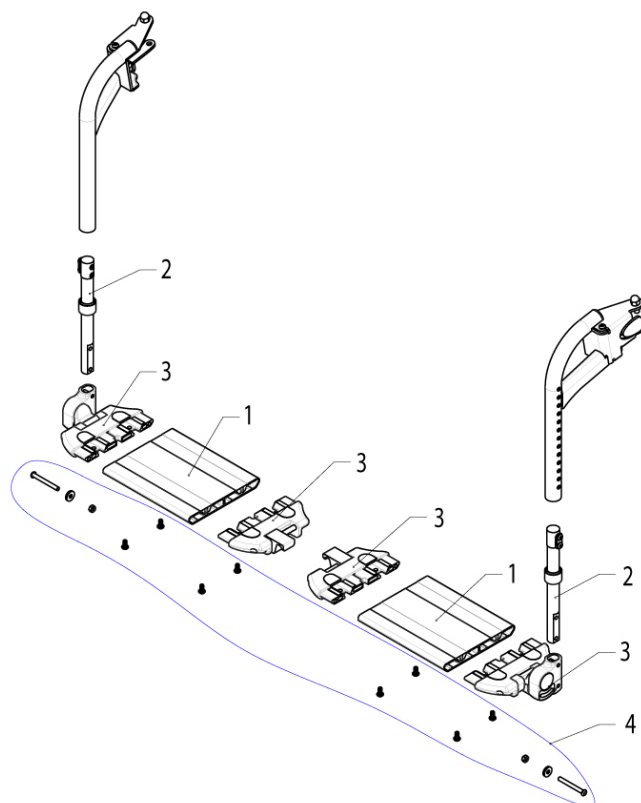
**Fußbrett, durchgehend (Standard und gekröpft)**

---

<b>Pos.</b>	<b>Artikelnr.</b>	<b>Bezeichnung</b>	<b>Kommentar</b>
2	013994	Fußbrettbügel lang, 430-530 mm	
3	013974	Aufnahme Fußbrett winkelverstellbar, Drehlagerseite	
4	013973	Aufnahme Fußbrett winkelverstellbar, Auflagerseite	



## Fußbrett, geteilt - JIVE FXL



Pos.	Artikelnr.	Bezeichnung	Kommentar
1	013874-001	Fußbrett für geraden Fußrastenhalter, SB 560 mm, L= 170 mm / 12 Zoll	Nur für GROOVE FXL / JIVE FXL mit Nutzergewicht von 183-240kg
1	013874-002	Fußbrett für geraden Fußrastenhalter, SB 600 mm und SB 640 mm, L= 190 mm /13 Zoll	Nur für GROOVE FXL / JIVE FXL mit Nutzergewicht von 183-240kg
1	21005013-006	Fußbrettprofil Länge = 215,8 mm (SB XX mm)	SB 64 bei Jive FXL
2	013993	Fußbrettbügel mittel, 390-460 mm	Nur für GROOVE FXL / JIVE FXL mit Nutzergewicht von 183-240kg
3	015847	Aufnahmen für Fußbretter komplett	Nur für GROOVE FXL /

**Fußbrett, geteilt - JIVE FXL**

---

<b>Pos.</b>	<b>Artikelnr.</b>	<b>Bezeichnung</b>	<b>Kommentar</b>
			JIVE FXL mit Be nutzergewicht von 183-240kg
4	015849	Schrauben Kit für geteiltes Fußbrett	Nur für GROOVE FXL / JIVE FXL mit Be nutzergewicht von 183-240kg

---

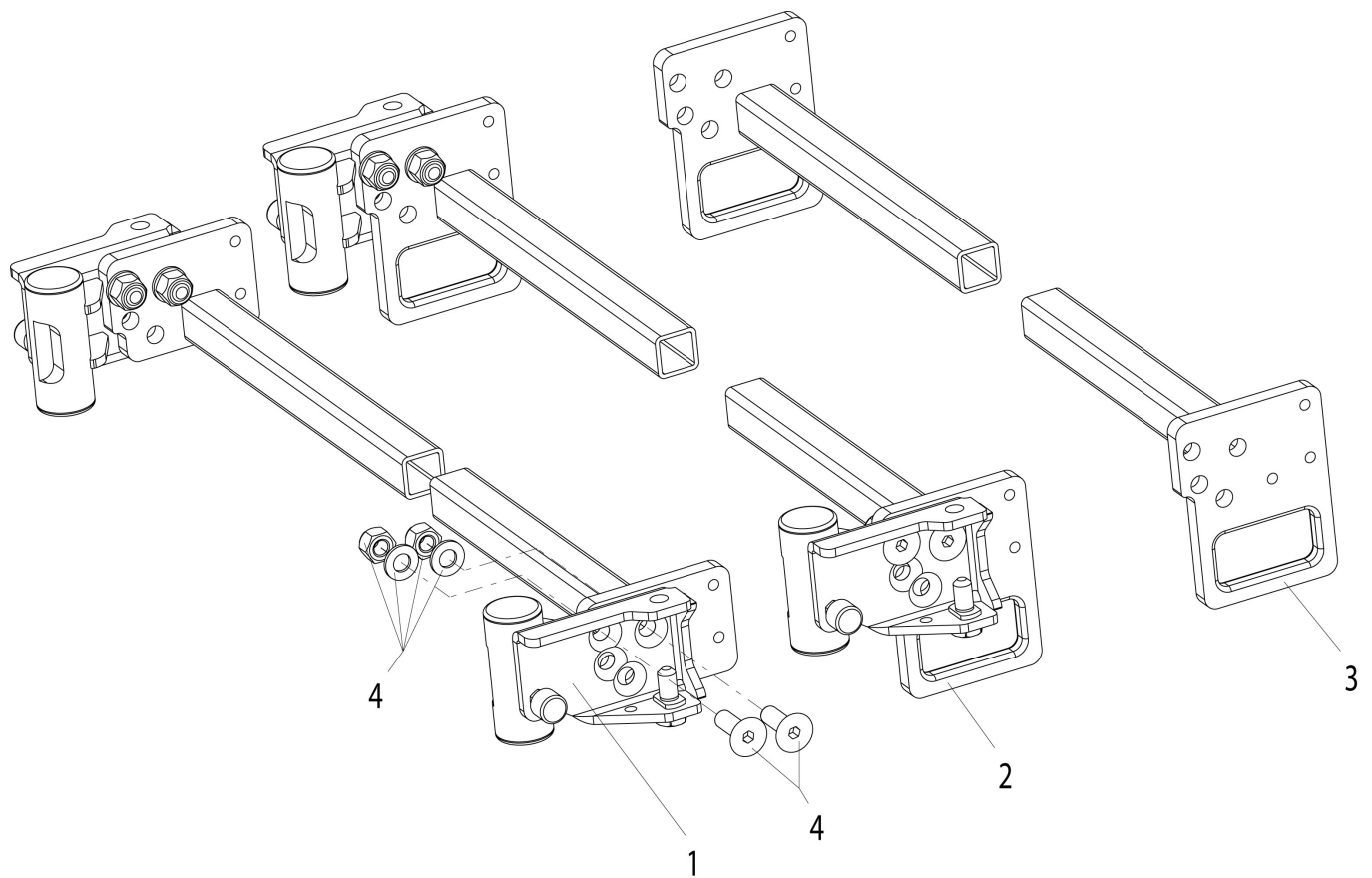
## Fußraste

---

### Bezeichnung

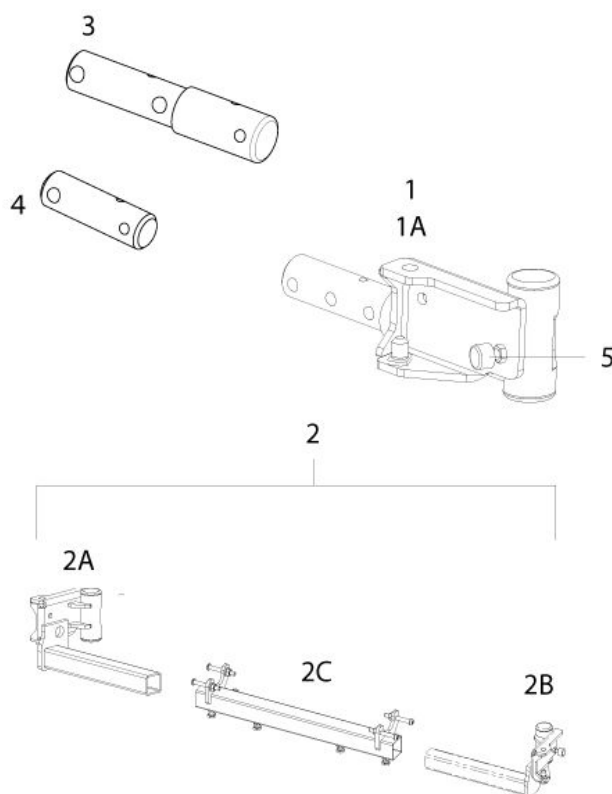
Aufnahme für Fußrastenhalter
Aufnahme für Fußrastenhalter - JIVE FXL und RECARO
Fersenband und Wadenband
Fußbrett Aluminium winkelverstellbar
Fußbrett Kunststoff
Fußraste manuell hochschwenkbar für Erwachsene (Inline)
Fußrastenbügel
Fußrastenhalter 70° wegschwenkbar
Fußrastenhalter 75°, gekröpft, wegschwenkbar
Fußrastenhalter 80° wegschwenkbar - JIVE FXL und RECARO
Fußrastenhalter elektrisch hochschwenkbar (Inline)
Fußrastenhalter elektrisch hochschwenkbar mit Längenausgleich (Inline)
Steckerlose Beinstützen
Wadenpolster
Zentral montierte hochschwenkbare Fußraste - kurz (mit Fußbrett durchgehend) - JIVE RECARO
Zentral montierte hochschwenkbare Fußraste - lang (mit Fußbrett geteilt) - JIVE RECARO
Zentrale Fußraste
Zentrale Fußraste - elektrisch hochschwenkbar
Zentrale Fußraste - JIVE FXL und RECARO
Zentrale Fußraste Kinder

## Aufnahme für Fußrastenhalter



Pos.	Artikelnr.	Bezeichnung	Kommentar
1	21005012	Aufnahme für Fußrasten breitenverstellbar	Paar
2	21005120	Aufnahme für Fußrasten breitenverstellbar mit Öse kpl.	Paar
3	21005128	Aufnahme Licht und Abspannpunkt für zentrale Fußraste	Paar
4	21005140	Schraubenkit für breitenverstellbare Fußraste	4 St./Pkg.

## Aufnahme für Fußrastenhalter - JIVE FXL und RECARO



Pos.	Artikelnr.	Bezeichnung	Kommentar
	014165-ET	Fußrastenhaltestift mit Mutter	2 St./Pkg.
1	013053	Aufnahme für Fußrastenhalter fix, ST 380 - 510 mm	Paar
1A	013054	Aufnahme für Fußrastenhalter fix, ST 530 - 560 mm	Paar
2	013875-009	Aufnahme für Fußrastenhalter breitenverstellbar, SB 560/600/640 mm, Sitztiefe bis 510 mm	Paar; nur für GROOVE FXL / JIVE FXL mit Benutzergewicht von 183-240kg
2	013875-010	Aufnahme für Fußrastenhalter breitenverstellbar, SB 560/600/640 mm, Sitztiefe bis 550 mm	Paar, nur für GROOVE FXL / JIVE FXL mit Benutzergewicht von 183-240kg
2A	013819-002	Verstellbare Aufnahme für Fußrastenhalter	links
2B	013819-001	Verstellbare Aufnahme für Fußrastenhalter	rechts
2C	013775-005	Verbindungsstück Aufnahme breitenverstellbar SB 560 mm	Nur für GROOVE FXL /

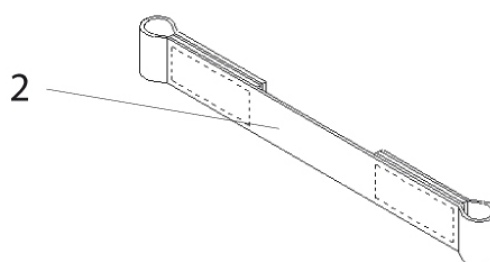
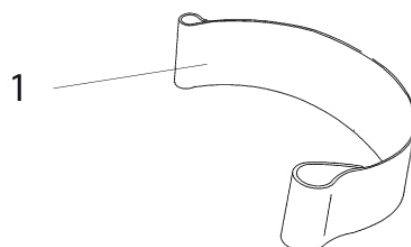
## Aufnahme für Fußrastenhalter - JIVE FXL und RECARO

---

Pos.	Artikelnr.	Bezeichnung	Kommentar
			JIVE FXL mit Benutzungsgewicht von 183-240kg
3	013822-ET	Sitzrahmen Verlängerung	2 St./Pkg.
4	013700-ET	Sitzrahmen vorderes Füllstück	2 St./Pkg.
5	013244	Anschlagschraube M 5 mit Gummikopf	

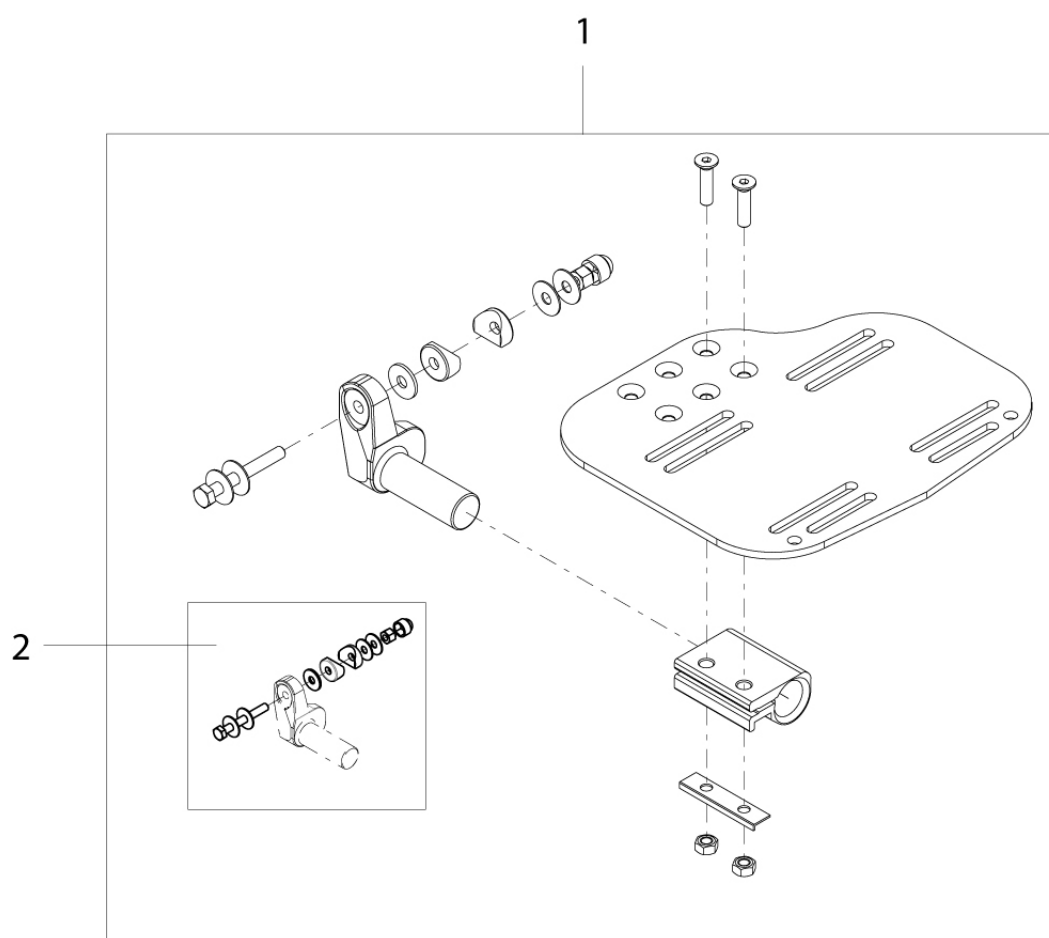
## Fersenband und Wadenband

---



Pos.	Artikelnr.	Bezeichnung
1	742022M	Fersenband SB 460-610mm
1	742021M	Fersenband SB 410-430mm
2	740135	Wadenband SB 530-580mm
2	740132	Wadenband SB 460-510mm
2	740131	Wadenband SB 380 - 430 mm

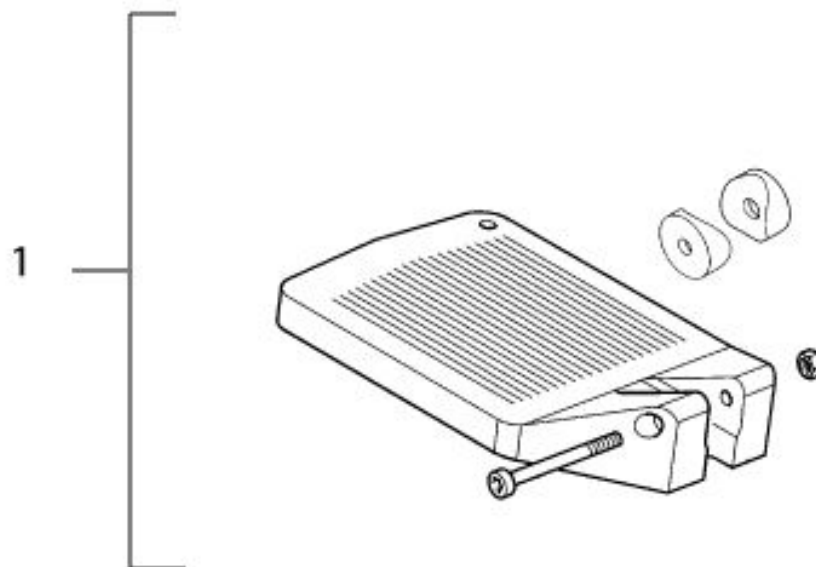
## Fußbrett Aluminium winkelverstellbar



Pos.	Artikelnr.	Bezeichnung	Kommentar
1	921322M	Fußbrett Aluminium, winkelverstellbar SB410-430mm	Paar
1	921324M	Fußbrett Aluminium, winkelverstellbar SB460-510mm	Paar
1	820470M	Fußbrett Aluminium, winkelverstellbar, SB460-510mm	links
1	820468M	Fußbrett Aluminium, winkelverstellbar, SB460-510mm	rechts
1	820464M	Fußbrett Aluminium, winkelverstellbar SB410-430mm	rechts
1	820466M	Fußbrett Aluminium, winkelverstellbar, SB410-430mm	links
2	21005130	Fußrastenlagerung kpl.	2 St./Pkg.

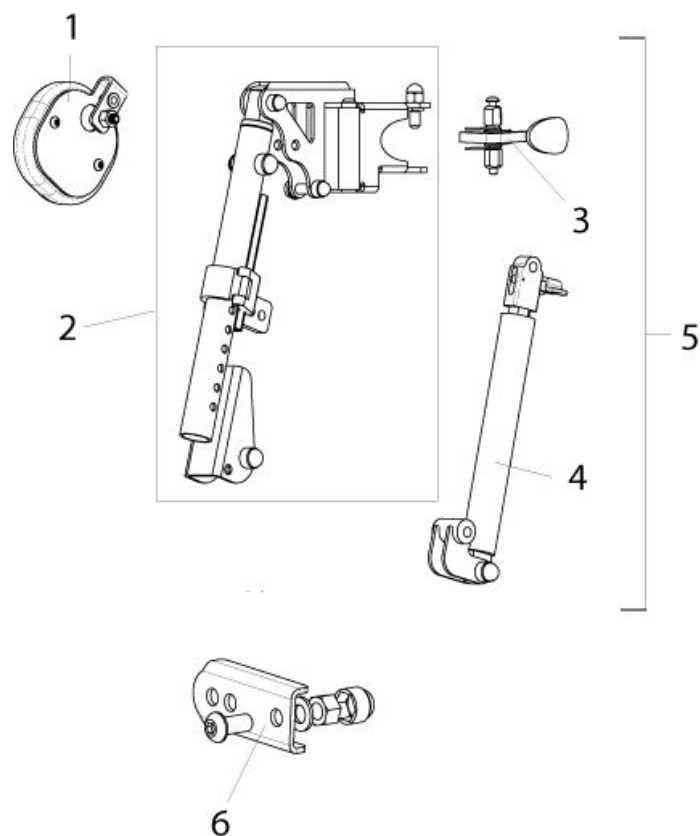


## Fußbrett Kunststoff



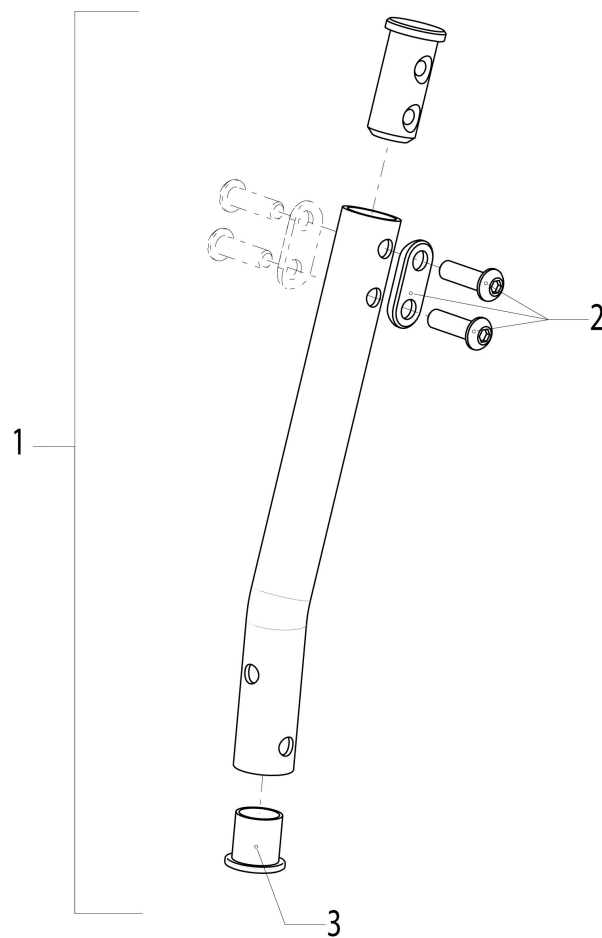
Pos.	Artikelnr.	Bezeichnung	Kommentar
1	921152	Fußbrett, Kunststoff SB410 - 430mm	Paar
1	921153M	Fußbrett kpl SB460 - 510mm	Paar
1	015181	Fußbrett kpl., SB460 - 510mm	links
1	015180	Fußbrett kpl., SB460 - 510mm	rechts
1	015179	Fußbrett kpl. SB410 - 430mm	links
1	015178	Fußbrett kpl. SB410 - 430mm	rechts

## Fußraste manuell hochschwenkbar für Erwachsene (Inline)



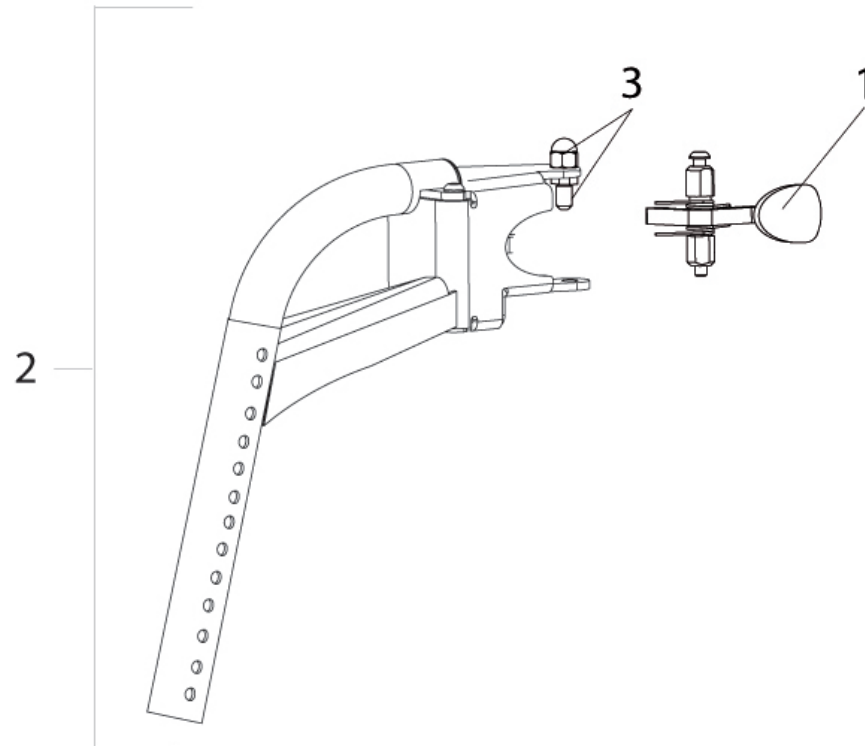
Pos.	Artikelnr.	Bezeichnung	Kommentar
1	524001.32100	Kniepolster kpl.	
2	015333	Fußrastenhalter für ELR	rechts
2	015332	Fußrastenhalter für ELR	links
3	013765	Verriegelung für hochschwenkbare FR	
4	015338	Fußrastenhalter manuell hochschwenkbar Gasdruckfeder, Inline, kpl.	
5	015279	Fußraste, manuell hochschwenkbar, kpl.	rechts
5	015271	Fußraste, manuell hochschwenkbar, kpl.	links
6	015727	Verlängerungskit Anbau Wadenpolster	(für alle ELR/ALR)

## Fußrastenbügel



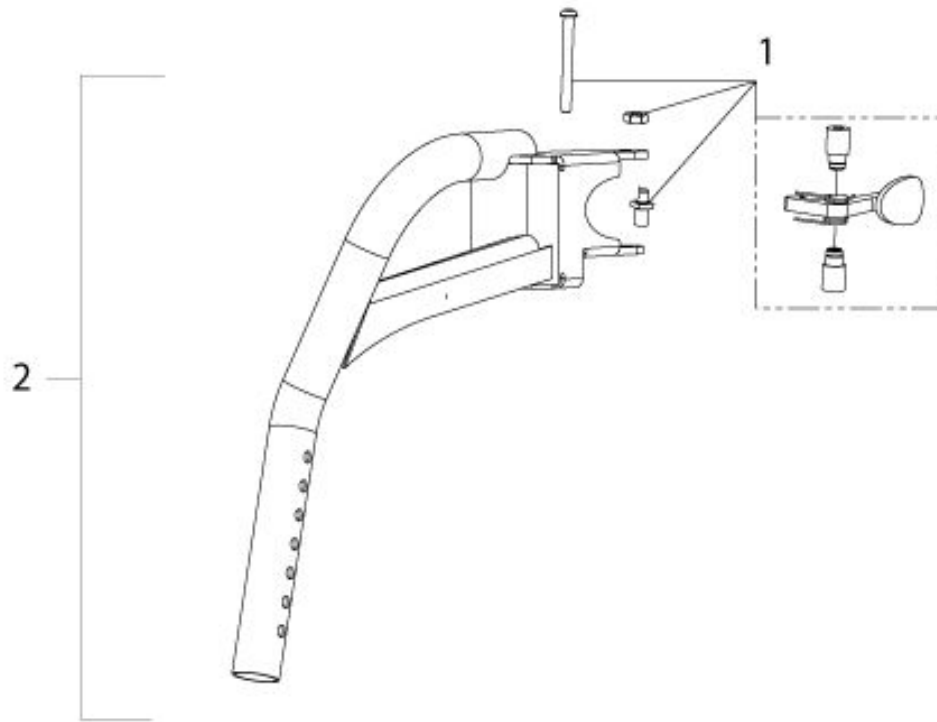
Pos.	Artikelnr.	Bezeichnung
1	013990	Fußrastenbügel kpl., 430-560mm
1	013989	Fußrastenbügel kpl., 380-460 mm
1	013988	Fußrastenbügel kpl., 330-400mm
2	014014	Befestigungskit Fußrastenbügel kpl.
3	000934.0405	Endstopfen

## Fußrastenhalter 70° wegschwenkbar



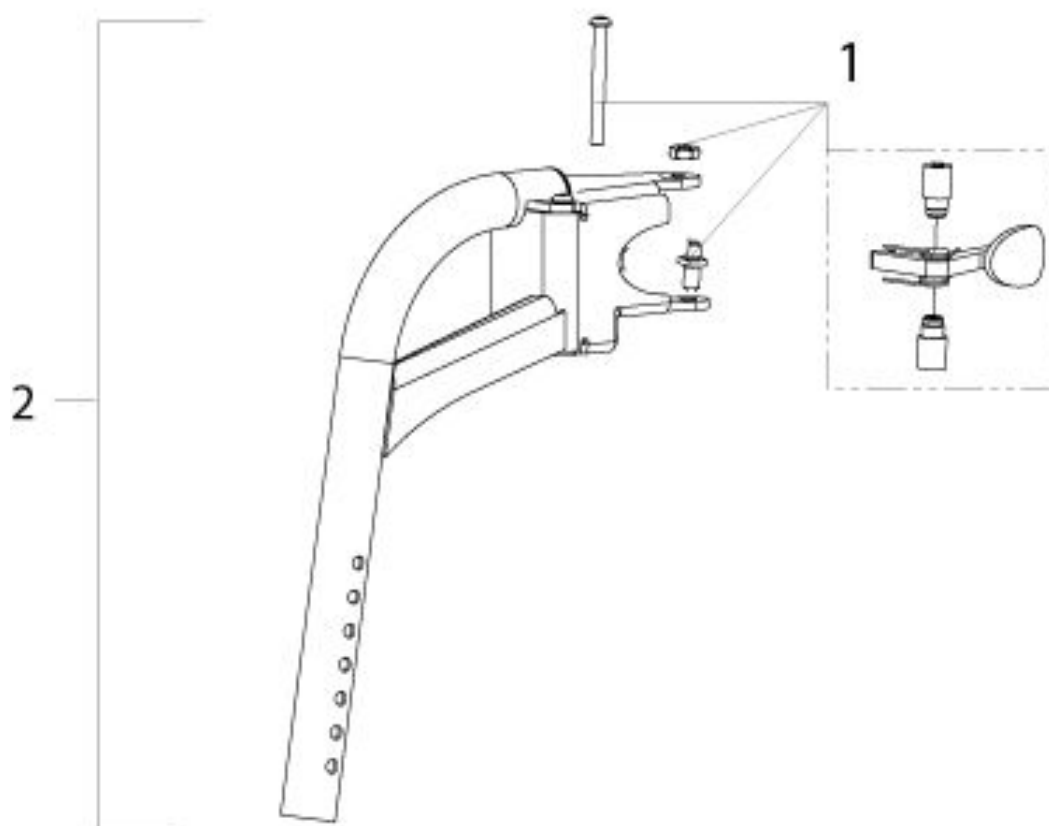
Pos.	Artikelnr.	Bezeichnung	Kommentar
1	013451	Fußrastenverriegelung	
2	21005115	Fußrastenhalter 70° mattschwarz	Paar
2	21005079-001	Fußrastenhalter 70° mattschwarz	links
2	21005078-001	Fußrastenhalter 70° mattschwarz	rechts
3	014165-ET	Fußrastenhaltestift mit Mutter	2 St./Pkg.

## Fußrastenhalter 75°, gekröpft, wegschwenkbar



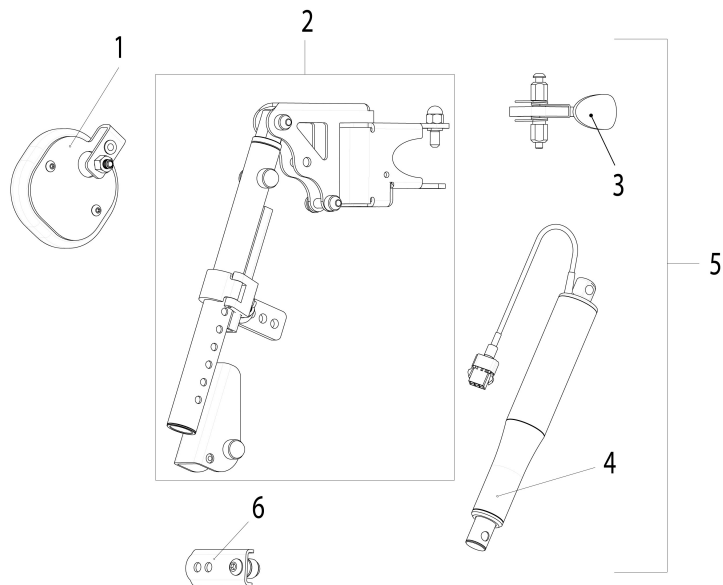
Pos.	Artikelnr.	Bezeichnung	Kommentar
1	013451	Fußrastenverriegelung	
2	21005083	Fußrastenhalter 75°, gekröpft, schwarz	Paar
2	21005081	Fußrastenhalter 75°, gekröpft, schwarz	rechts
2	21005082	Fußrastenhalter 75°, gekröpft, schwarz	links

## Fußrastenhalter 80° wegschwenkbar - JIVE FXL und RECARO



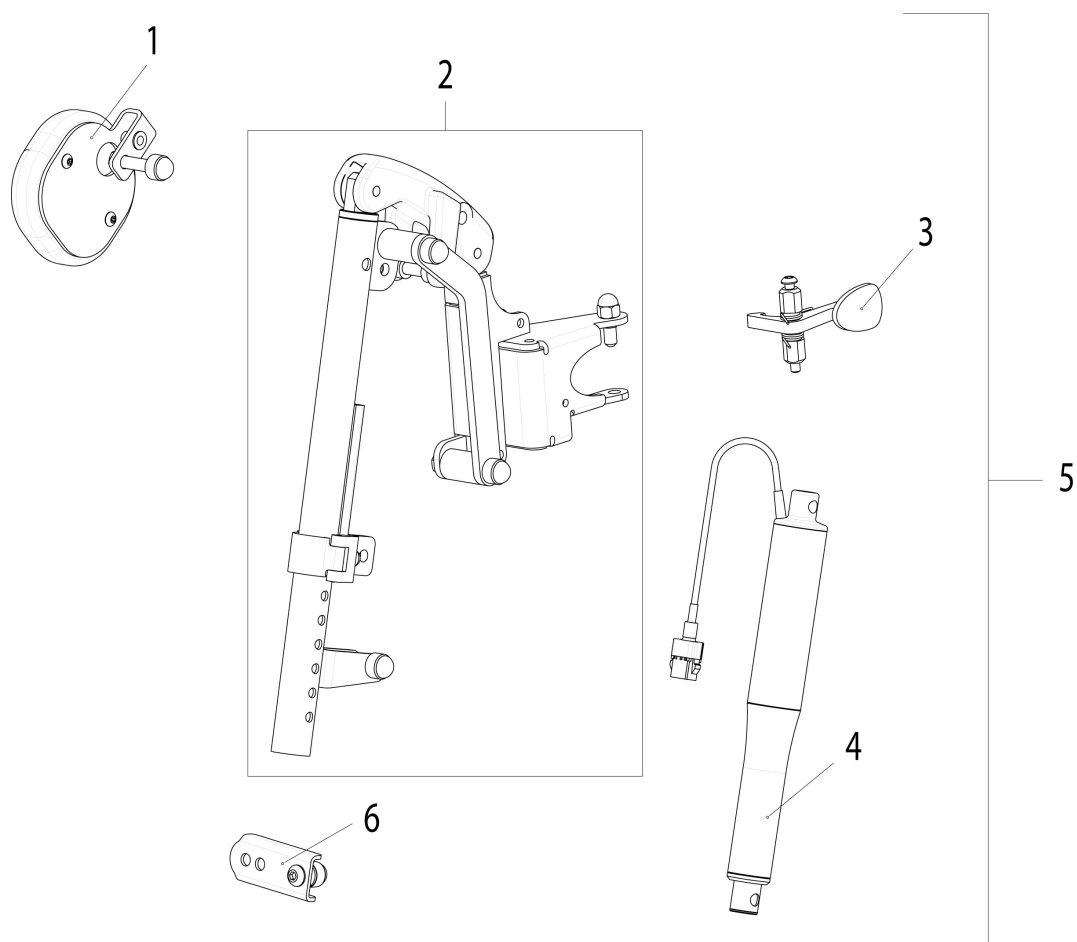
Pos.	Artikelnr.	Bezeichnung	Kommentar
	014165-ET	Fußrastenhaltestift mit Mutter	2 St./Pkg.
1	013451	Fußrastenverriegelung	
2	013219-002	Fußrastenhalter 80°	links
2	013218-002	Fußrastenhalter 80°	rechts

## Fußrastenhalter elektrisch hochschwenkbar (Inline)



Pos.	Artikelnr.	Bezeichnung	Kommentar
1	524001.32100	Kniepolster kpl.	
2	015332	Fußrastenhalter für ELR	links
2	015333	Fußrastenhalter für ELR	rechts
3	013765	Verriegelung für hochschwenkbare FR	
4	20010019	Verstellmotor, ohne Stecker (für steckerlose Beinstütze)	
4	20010011	Verstellmotor	
5	015256	ELR Fußrastenhalter, elektrisch hochschwenkbar (Inline) kpl.	rechts
5	015255	ELR Fußrastenhalter, elektrisch hochschwenkbar (Inline) kpl.	links
6	015727	Verlängerungskit Anbau Wadenpolster	(für alle ELR/ALR)

## Fußrastenhalter elektrisch hochschwenkbar mit Längenausgleich (Inline)



Pos.	Artikelnr.	Bezeichnung	Kommentar
	013694	Befestigungskit für Wadenpolster kpl.	
	014165-ET	Fußrastenhaltestift mit Mutter	2 St./Pkg.
1	524001.32100	Kniepolster kpl.	
2	015331	Fußrastenhalter elektrisch hochschwenkbar mit Längenausgleich	rechts
2	015330	Fußrastenhalter elektrisch hochschwenkbar mit Längenausgleich	links
3	013765	Verriegelung für hochschwenkbare FR	
4	20010018	Motor FR, hochschwenkbar, mit Längenausgleich, ohne Stecker (für steckerlose Beinstütze)	
4	20010015	Motor FR, hochschwenkbar, mit Längenausgleich, mit Stecker	
5	015172	Fußrastenhalter elektrisch hochschwenkbar mit Längenausgleich kpl.	rechts
5	015171	Fußrastenhalter elektrisch hochschwenkbar mit	links



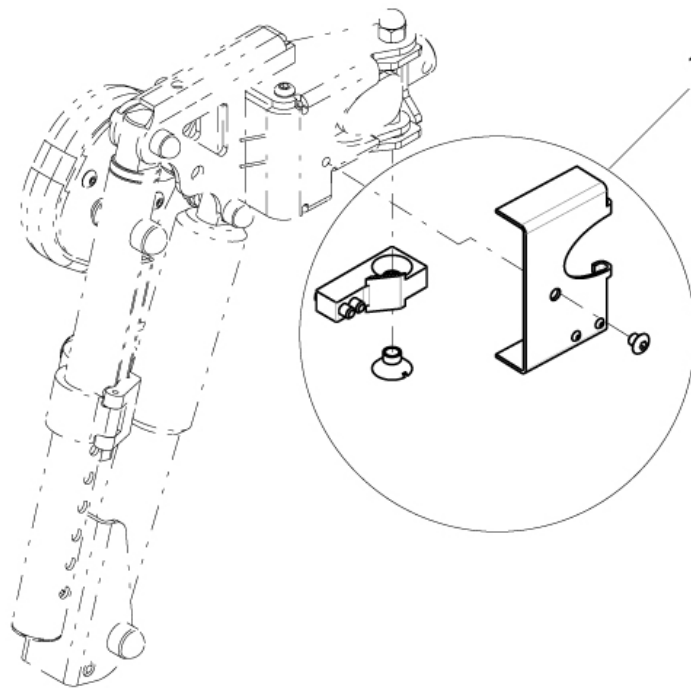
**Fußrastenhalter elektrisch hochschwenkbar mit Längenausgleich (Inline)**

---

<b>Pos.</b>	<b>Artikelnr.</b>	<b>Bezeichnung</b>	<b>Kommentar</b>
		Längenausgleich kpl.	
6	015727	Verlängerungskit Anbau Wadenpolster	(für alle ELR/ALR)

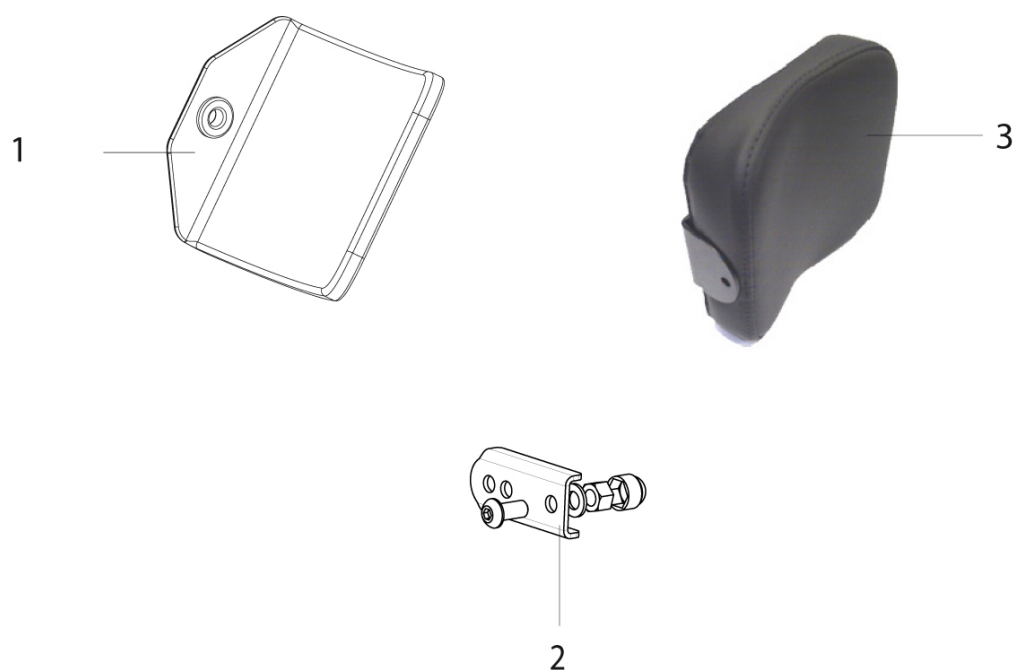
---

## Steckerlose Beinstützen



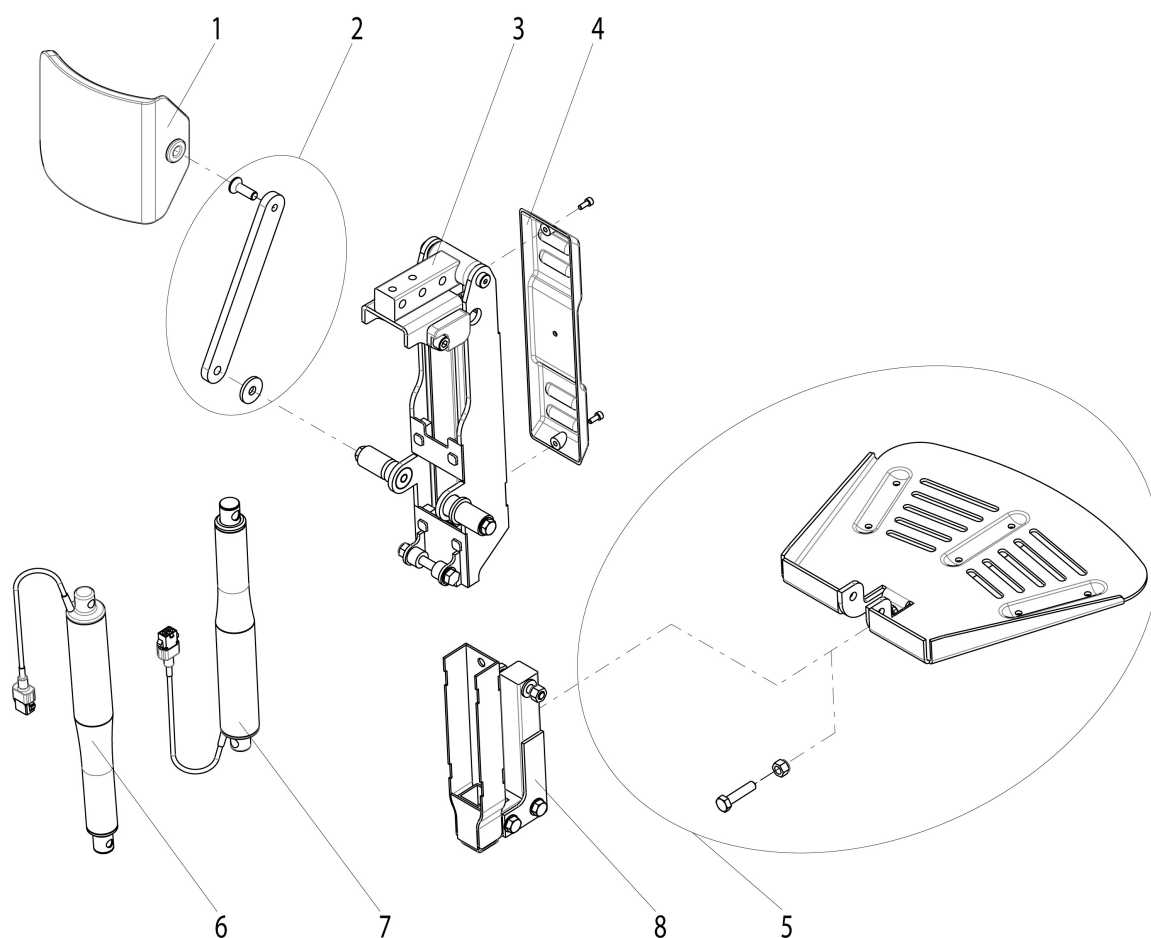
Pos.	Artikelnr.	Bezeichnung	Kommentar
1	21011005	Kit für steckerlose Fußraste inkl. Befestigung	links
1	21011004	Kit für steckerlose Fußraste inkl. Befestigung	rechts

## Wadenpolster



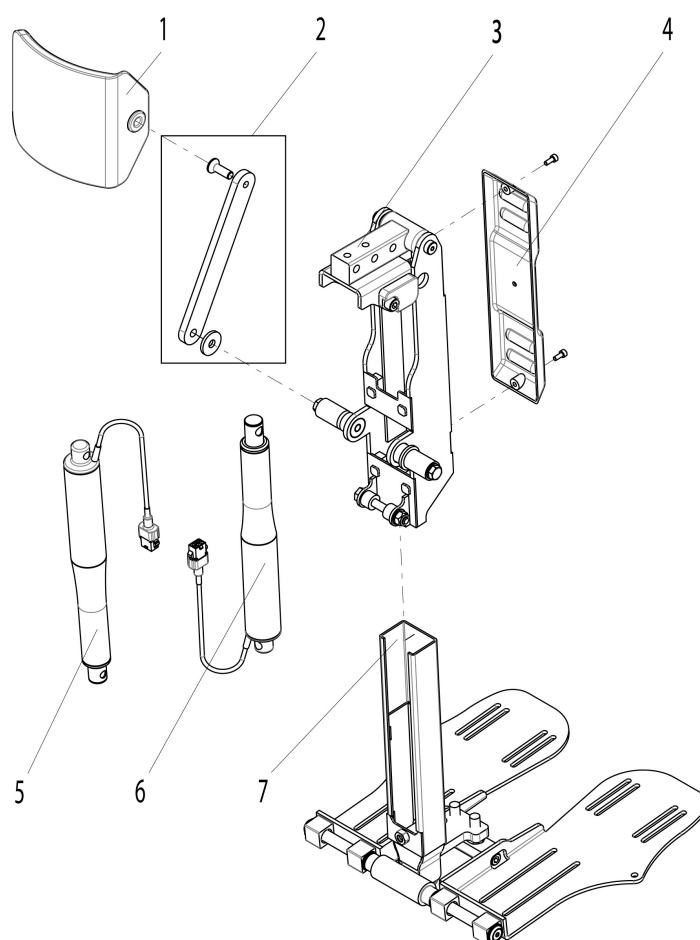
Pos.	Artikelnr.	Bezeichnung	Kommentar
	013694	Befestigungskit für Wadenpolster kpl.	
1	755013	Wadenpolster kpl. SB300-330mm	
1	755012	Wadenpolster kpl. SB430-510mm	
1	755014	Wadenpolster kpl. SB 360-410 mm	
2	015727	Verlängerungskit Anbau Wadenpolster	(für alle ELR/ALR)
3	521.100G	Wadenpolster Komfort für alle SB	Paar

## Zentral montierte hochschwenkbare Fußraste - kurz (mit Fußbrett durchgehend) - JIVE RECARO



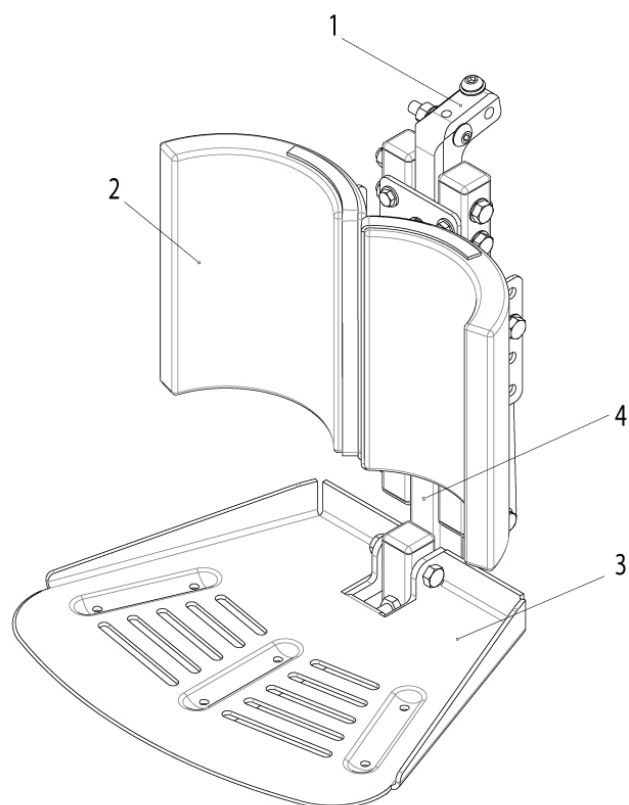
Pos.	Artikelnr.	Bezeichnung
1	755014	Wadenpolster kpl. SB 360-410 mm
1-8	015301	Zentral montierte hochschwenkbare Fußraste kpl. - kurz
2	015324	Befestigungsset für ZMFR Wadenpolster
3	015323	Oberes Teil ZMFR kpl. kurz
4	015156	Frontabdeckung ZMFR
5	015217	Fußbrett kpl, zentrale Fußraste
6	20010013	Motor für Winkelverstellung
7	20010016	Motor für Längenausgleich
8	015339	Unteres Teil ZMFR kurz

## Zentral montierte hochschwenkbare Fußraste - lang (mit Fußbrett geteilt) - JIVE RECARO



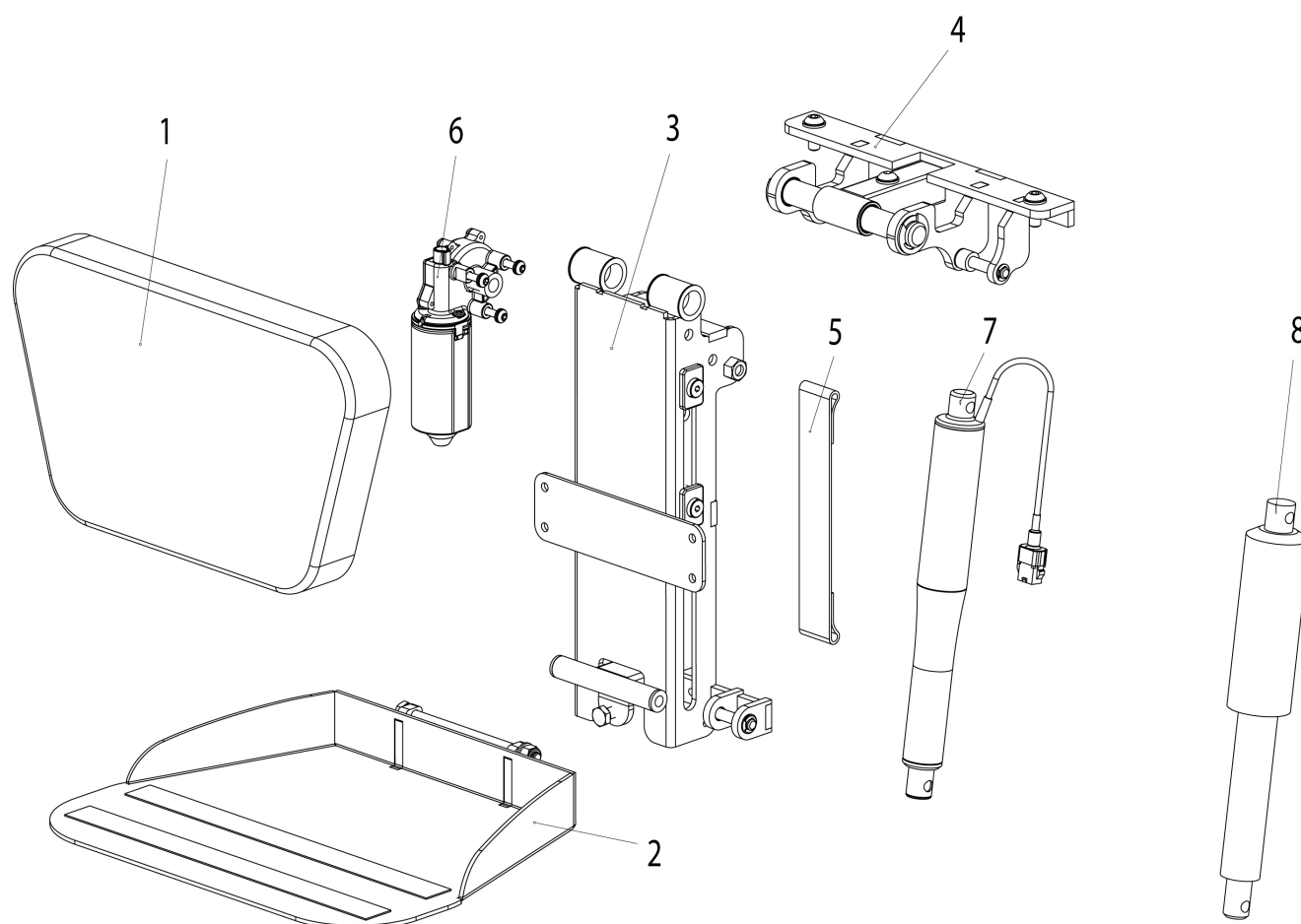
Pos.	Artikelnr.	Bezeichnung	Kommentar
	015603	Fersenband mit Montagematerial, kpl.	Paar
1	755014	Wadenpolster kpl. SB 360-410 mm	
1-7	015300	Zentral montierte hochschwenkbare Fußraste mit Fersenband kpl., lang	
2	015324	Befestigungskit für ZMFR Wadenpolster	
3	015325	Oberes Teil ZMFR lang kpl.	
4	015156	Frontabdeckung ZMFR	
5	20010013	Motor für Winkelverstellung	
6	20010016	Motor für Längenausgleich	
7	015340	Unteres Teil ZMFR lang kpl.	

## Zentrale Fußraste



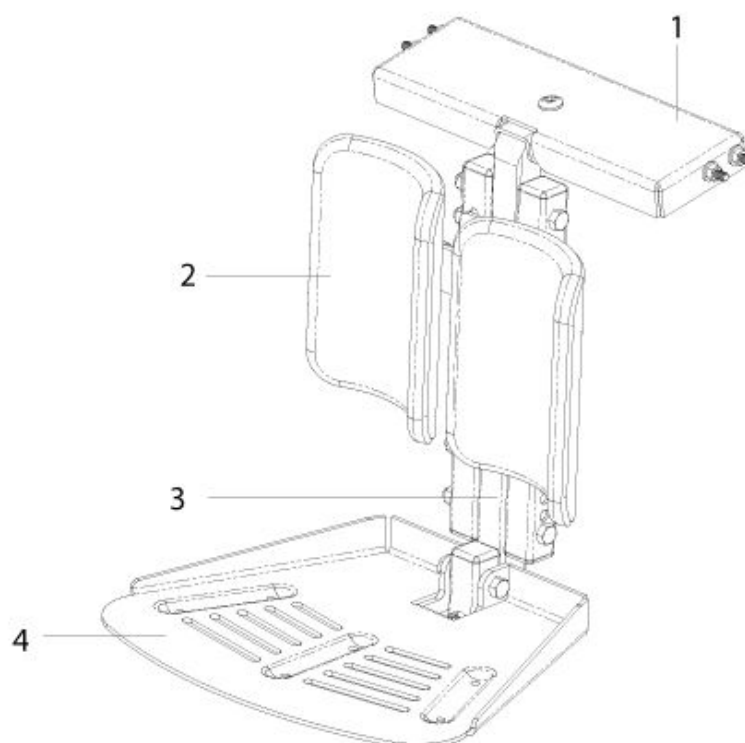
Pos.	Artikelnr.	Bezeichnung	Kommentar
1-5	21005015-001	Zentrale Fußraste mittel, UL 350 - 470 mm	
1-5	21005015-002	Zentrale Fußraste lang, UL 420 - 550 mm	
2	21005001-ET	Wadenpolster zentrale Fußraste	Paar
3	015217	Fußbrett kpl, zentrale Fußraste	
4	015231-002	Fußrastenbügel lang 420 - 550mm zentral montiert	SALSA / SALSA R <sup>2</sup> / SALSA M / SALSA M <sup>2</sup> : STD Sitz UL + 30 mm
4	015231-001	Fußrastenbügel mittel 350 - 470mm zentral montiert	SALSA / SALSA R <sup>2</sup> / SALSA M / SALSA M <sup>2</sup> : Standard Sitz UL + 30 mm

## Zentrale Fußraste - elektrisch hochschwenkbar



Pos.	Artikelnr.	Bezeichnung	Kommentar
1	21005101	Wadenpolster für zentral montierte Fußraste, elektrisch	
1-7	21005019	Zentrale Fußraste, elektrisch hochschwenkbar mit Längenausgleich, kpl.	
2	21005098	Fußbrett für zentral montierte Fußraste, elektrisch	
3	21005126	Grundkörper für zentral montierte Fußraste, elektrisch	
4	21005127	Aufnahme für zentrale Fußraste	
5	21005092	Gurt für Längenausgleich	
6	21005125	Motor für Längenausgleich	
7	20010012	Verstellmotor, zentrale Fußraste, elektrisch hochschwenkbar, mit Stecker	für Rollstühle gebaut ab 15.07.2014.

## Zentrale Fußraste - JIVE FXL und RECARO



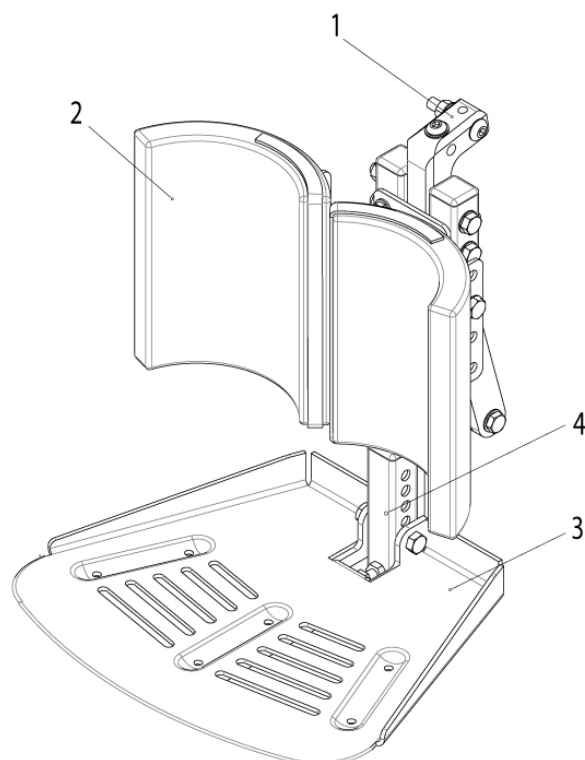
Pos.	Artikelnr.	Bezeichnung	Kommentar
1	013237	Aufnahme zentrale Fußraste für Standard-Sitz	
1-4	015845-002	Zentral montierte Fußraste lang 420-550 mm, kpl.	Nur für GROOVE FXL / JIVE FXL mit Benutzungsgewicht von 183-240kg
1-4	015845-001	Zentral montierte Fußraste mittel 340-470 mm, kpl.	Nur für GROOVE FXL / JIVE FXL mit Benutzungsgewicht von 183-240kg
1-4	013806-002	Zentral montierte Fußraste lang 420-550mm, kpl.	
1-4	013806-001	Zentral montierte Fußraste mittel 340-470mm, kpl.	
1-4	015237	Zentral montierte Fußraste kpl. 90° fix, kurz 200 - 320 mm UL	
2	21005001-ET	Wadenpolster zentrale Fußraste	Paar
3	015231-002	Fußrastenbügel lang 420 - 550mm zentral montiert	SALSA / SALSA



## Zentrale Fußraste - JIVE FXL und RECARO

Pos.	Artikelnr.	Bezeichnung	Kommentar
			R <sup>2</sup> / SALSA M / SALSA M <sup>2</sup> : STD Sitz UL + 30 mm
3	015231-001	Fußrastenbügel mittel 350 - 470mm zentral montiert	SALSA / SALSA R <sup>2</sup> / SALSA M / SALSA M <sup>2</sup> : Standard Sitz UL + 30 mm
3	015247	Fußrastenbügel, kurz, 140 - 360 mm	SALSA / SALSA R <sup>2</sup> / SALSA M / SALSA M <sup>2</sup> : STD Sitz UL + 30 mm
4	015217	Fußbrett kpl, zentrale Fußraste	
4	015843	Fußbrett kpl, zentrale Fußraste	Nur für GROOVE FXL / JIVE FXL mit Be nutzergewicht von 183-240kg

## Zentrale Fußraste Kinder



Pos.	Artikelnr.	Bezeichnung	Kommentar
1-5	21005016	Zentrale Fußraste kurz, UL 200 - 320 mm	
2	21005001-ET	Wadenpolster zentrale Fußraste	Paar
3	015217	Fußbrett kpl, zentrale Fußraste	
4	015247	Fußrastenbügel, kurz, 140 - 360 mm	SALSA / SALSA R <sup>2</sup> / SALSA M / SALSA M <sup>2</sup> : STD Sitz UL + 30 mm

## Kabelbäume

---

### Bezeichnung

JIVE F / R - Beleuchtungskabel

JIVE F / R - R-Net Aktuatorenkabel

JIVE F / R - VR2 Aktuatorenkabel

JIVE F / R / M - Batteriekabelbäume

JIVE F / R / M - R-Net BUS-Kabel

JIVE M - Beleuchtungskabel (ab Seriennr. JIVEM14051548)

JIVE M - Beleuchtungskabel (bis Seriennr. JIVEM14051547)

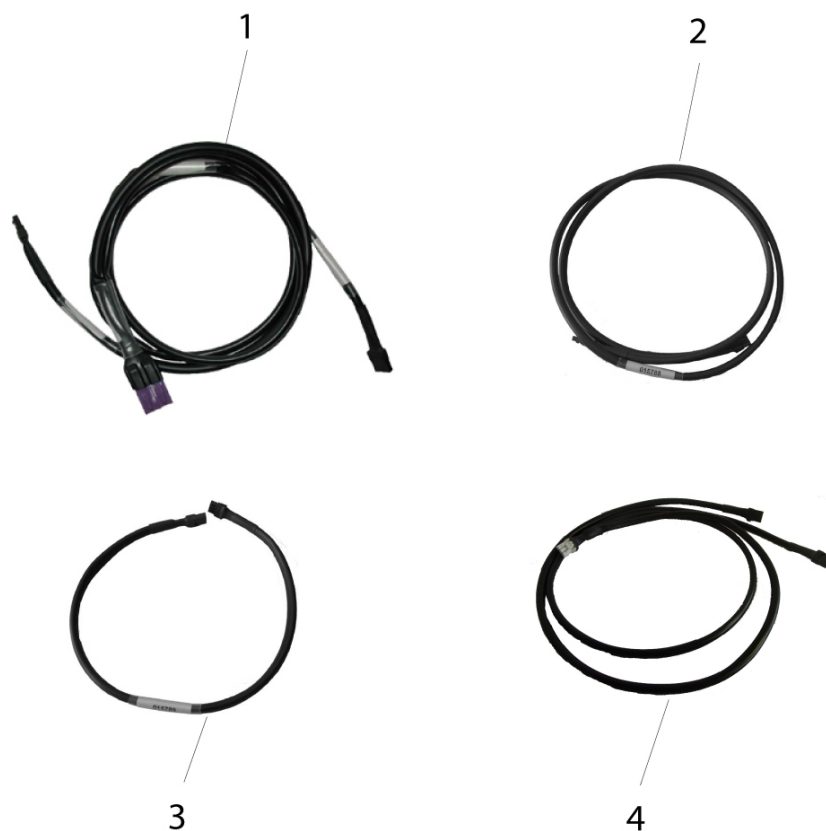
JIVE M - R-Net Aktuatorenkabel (bis Seriennr. JIVEM14051547)

JIVE M - R-Net und VR2 Aktuatorenkabel (ab Seriennr. JIVEM14051548)

JIVE M - VR2 Aktuatorenkabel (bis Seriennr. JIVEM14051547)











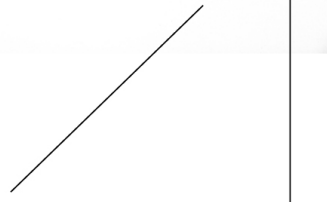
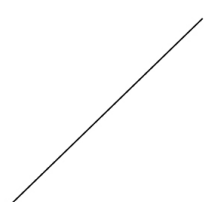
JIVE R2 - Beleuchtungskabel

## JIVE F / R - Beleuchtungskabel



Pos.	Artikelnr.	Bezeichnung	Kommentar
1	015687	Kabel, Licht-ISM 0,65 m und 1,1 m	nur R-Net links/rechts verwendbar
1	015685	Kabel, Licht-ISM 1,3 m und 1,4 m	nur R-Net links/rechts verwendbar
2	015788	Verlängerungskabel, Licht, 1300 mm	
3	015789	Verlängerungskabel, Licht, 500 mm	
4	060322	VR2 Kabel Beleuchtung	links/rechts verwendbar

## JIVE F / R - R-Net Aktuatorenkabel

	A	B	C
1			
2			
3			
4			









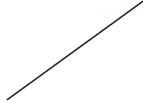

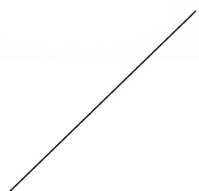
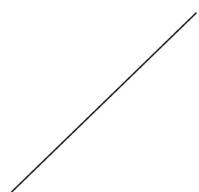
Pos.	Artikelnr.	Bezeichnung	Kommentar
1A	015580	Kabel mit Inhibitstecker für 1 Aktuator	
1B	015584	R-Net Aktuatorkabel	
1C	015585	R-Net Inhibit Loop Aktuatorkabel	für Lift- oder Tilt-Modul
2A	015586	Adapterkabel für Aktuator	
2B	060389	Anschlusskabel mit integriertem Inhibit Loop	
2C	060392	Stecker/Buchse Konverterkabel	
3A	060393	Abschlusswiderstand Endschalter	
3B	060663	Inhibit-Kabel mit integriertem Widerstand	
3C	060388	ELR Y-Kabel	
4A	020063-160	Verlängerung für Verstellmotor-Kabelbaum, 1600 mm	
4A	020063-060	Verlängerung für Verstellmotor-Kabelbaum, 600 mm	
4A	020063-100	Verlängerung für Verstellmotor-Kabelbaum, 1000	

## **JIVE F / R - R-Net Aktuatorenkabel**

---

<b>Pos.</b>	<b>Artikelnr.</b>	<b>Bezeichnung</b>	<b>Kommentar</b>
		mm	
4A	020063-120	Verlängerung für Verstellmotor-Kabelbaum, 1200 mm	
4A	020063-190	Verlängerung für Verstellmotor-Kabelbaum, 1900 mm	
4A	020063-240	Verlängerung für Verstellmotor-Kabelbaum, 2400 mm	

## JIVE F / R - VR2 Aktuatorenkabel

	A	B	C
1			
2			
3			
4			

Pos.	Artikelnr.	Bezeichnung	Kommentar
1A	060321	Kabelbaum für Verstellmotor	
1B	060388	ELR Y-Kabel	
1C	015585	R-Net Inhibit Loop Aktuatorkabel	für Lift- oder Tilt-Modul
2A	172001.32117	VR2 Verlängerungskabel - 0,3 m	
2B	060389	Anschlusskabel mit integriertem Inhibit Loop	
2C	060392	Stecker/Buchse Konverterkabel	
3A	060393	Abschlusswiderstand Endschalter	
3B	060663	Inhibit-Kabel mit integriertem Widerstand	
4A	020063-240	Verlängerung für Verstellmotor-Kabelbaum, 2400 mm	
4A	020063-060	Verlängerung für Verstellmotor-Kabelbaum, 600 mm	
4A	020063-100	Verlängerung für Verstellmotor-Kabelbaum, 1000 mm	

## **JIVE F / R - VR2 Aktuatorenkabel**

---

<b>Pos.</b>	<b>Artikelnr.</b>	<b>Bezeichnung</b>	<b>Kommentar</b>
4A	020063-120	Verlängerung für Verstellmotor-Kabelbaum, 1200 mm	
4A	020063-160	Verlängerung für Verstellmotor-Kabelbaum, 1600 mm	
4A	020063-190	Verlängerung für Verstellmotor-Kabelbaum, 1900 mm	

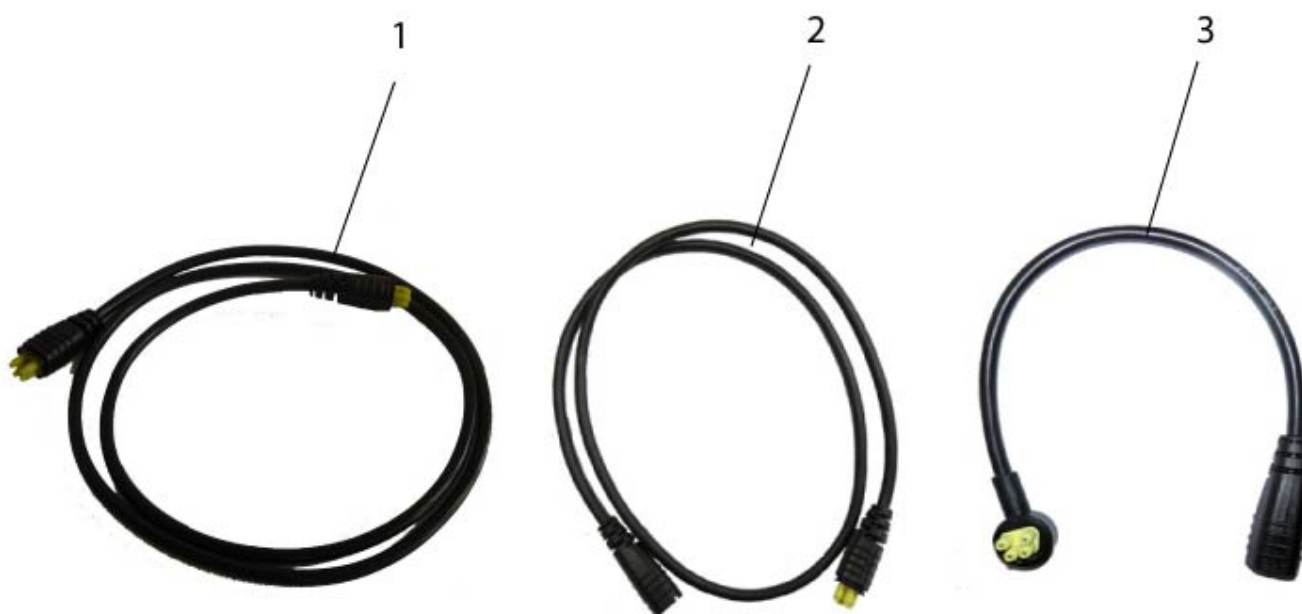


## JIVE F / R / M - Batteriekabelbäume



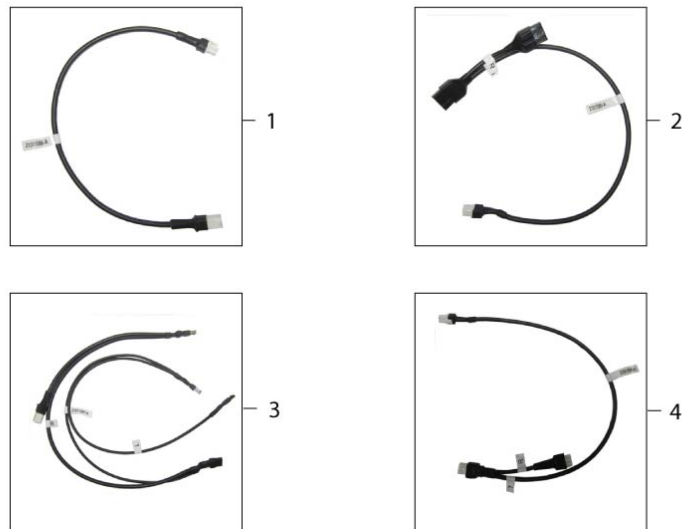
Pos.	Artikelnr.	Bezeichnung	Kommentar
1	060107	Kabelbaum Batterie	2 Stück pro Stuhl
2	065146	Verbindungskabel Steuerung/Batterie	R-Net / VR2, bei SALSA ab Produktionsdatum 19.04.2011

## JIVE F / R / M - R-Net BUS-Kabel



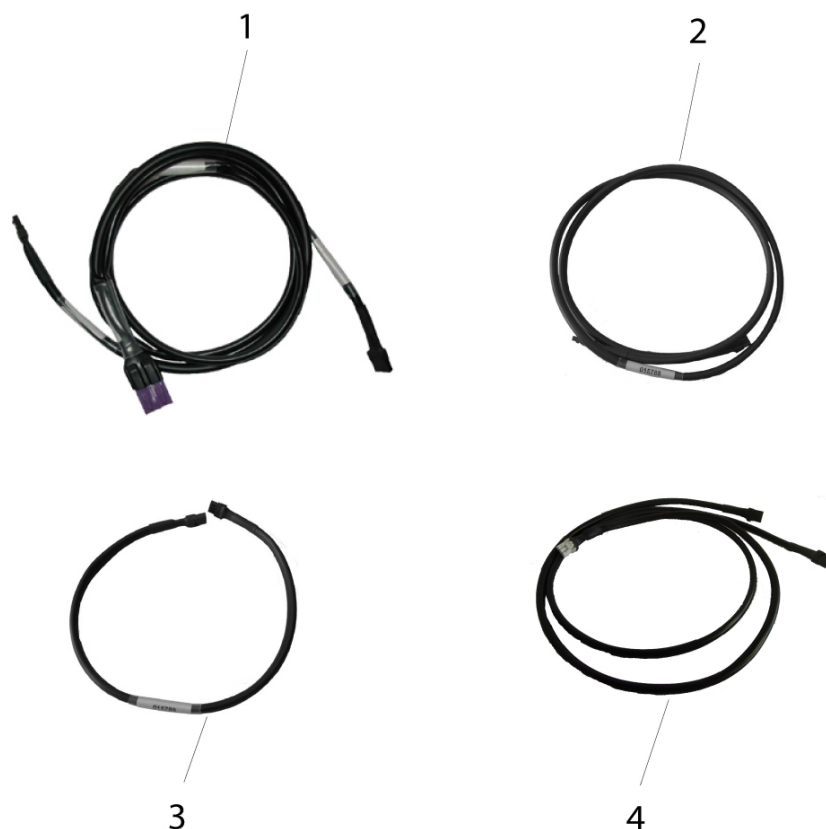
Pos.	Artikelnr.	Bezeichnung	Kommentar
1	108316-200	R-Net BUS-Kabel, 2000 mm	
1	108316-250	R-Net BUS-Kabel, 2500 mm	
1	108316-150	R-Net BUS-Kabel, 1500 mm	
1	108316-120	R-Net BUS-Kabel, 1200 mm	
1	108316-030	R-Net BUS-Kabel, 300 mm	
1	108316-100	R-Net BUS-Kabel, 1000 mm	
2	015993	R-Net BUS Verlängerungskabel, 1000 mm	
3	20011035	Bedienpultanschlusskabel, 300 mm	nur benötigt bei Verwendung von 20011031

## JIVE M - Beleuchtungskabel (ab Seriennr. JIVEM14051548)













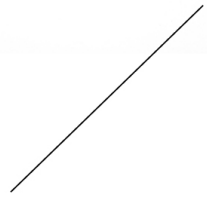
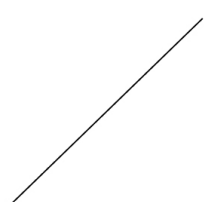
Pos.	Artikelnr.	Bezeichnung
1	21011086	Verlängerungskabel, 4-polig
2	21011085	Lichtanschlußkabel, ISM
3	21011087	Kabel Beleuchtung
4	21011095	Lichtanschlußkabel, VR Modul

## JIVE M - Beleuchtungskabel (bis Seriennr. JIVEM14051547)



Pos.	Artikelnr.	Bezeichnung	Kommentar
1	015687	Kabel, Licht-ISM 0,65 m und 1,1 m	nur R-Net links/rechts verwendbar
1	015685	Kabel, Licht-ISM 1,3 m und 1,4 m	nur R-Net links/rechts verwendbar
2	015788	Verlängerungskabel, Licht, 1300 mm	
3	015789	Verlängerungskabel, Licht, 500 mm	
4	060322	VR2 Kabel Beleuchtung	links/rechts verwendbar

## JIVE M - R-Net Aktuatorenkabel (bis Seriennr. JIVEM14051547)

	A	B	C
1			
2			
3			
4			

Pos.	Artikelnr.	Bezeichnung	Kommentar
1A	015580	Kabel mit Inhibitstecker für 1 Aktuator	
1B	015584	R-Net Aktuatorkabel	
1C	015585	R-Net Inhibit Loop Aktuatorkabel	für Lift- oder Tilt-Modul
2A	015586	Adapterkabel für Aktuator	
2B	060389	Anschlusskabel mit integriertem Inhibit Loop	
2C	060392	Stecker/Buchse Konverterkabel	
3A	060393	Abschlusswiderstand Endschalter	
3B	060663	Inhibit-Kabel mit integriertem Widerstand	
3C	060388	ELR Y-Kabel	
4A	020063-160	Verlängerung für Verstellmotor-Kabelbaum, 1600 mm	
4A	020063-060	Verlängerung für Verstellmotor-Kabelbaum, 600 mm	
4A	020063-100	Verlängerung für Verstellmotor-Kabelbaum, 1000	

**JIVE M - R-Net Aktuatorenkabel (bis Seriennr. JIVEM14051547)**

---









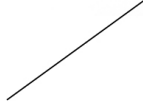

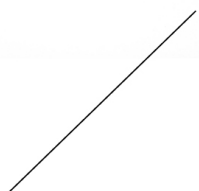
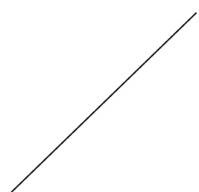
<b>Pos.</b>	<b>Artikelnr.</b>	<b>Bezeichnung</b>	<b>Kommentar</b>
		mm	
4A	020063-120	Verlängerung für Verstellmotor-Kabelbaum, 1200 mm	
4A	020063-190	Verlängerung für Verstellmotor-Kabelbaum, 1900 mm	
4A	020063-240	Verlängerung für Verstellmotor-Kabelbaum, 2400 mm	

## JIVE M - R-Net und VR2 Aktuatorenkabel (ab Seriennr. JIVEM14051548)



Pos.	Artikelnr.	Bezeichnung
1	21211000	Aktuatoradapterkabel
2	21211005-060	Aktuatorkabel, 600 MM
2	21211005-120	Aktuatorkabel, 1200 MM
3	21211004-200	Aktuatorkabel, 2000 mm
3	21211004-160	Aktuatorkabel, 1600 MM
3	21211004-120	Aktuatorkabel, 1200 MM
3	21211004-080	Aktuatorkabel, 800 mm
4	060393	Abschlusswiderstand Endschalter
5	060665	Sperr-Ringleitung

## JIVE M - VR2 Aktuatorenkabel (bis Seriennr. JIVEM14051547)

	A	B	C
1			
2			
3			
4			

Pos.	Artikelnr.	Bezeichnung	Kommentar
1A	060321	Kabelbaum für Verstellmotor	
1B	060388	ELR Y-Kabel	
1C	015585	R-Net Inhibit Loop Aktuatorkabel	für Lift- oder Tilt-Modul
2A	172001.32117	VR2 Verlängerungskabel - 0,3 m	
2B	060389	Anschlusskabel mit integriertem Inhibit Loop	
2C	060392	Stecker/Buchse Konverterkabel	
3A	060393	Abschlusswiderstand Endschalter	
3B	060663	Inhibit-Kabel mit integriertem Widerstand	
4A	020063-240	Verlängerung für Verstellmotor-Kabelbaum, 2400 mm	
4A	020063-060	Verlängerung für Verstellmotor-Kabelbaum, 600 mm	
4A	020063-100	Verlängerung für Verstellmotor-Kabelbaum, 1000 mm	

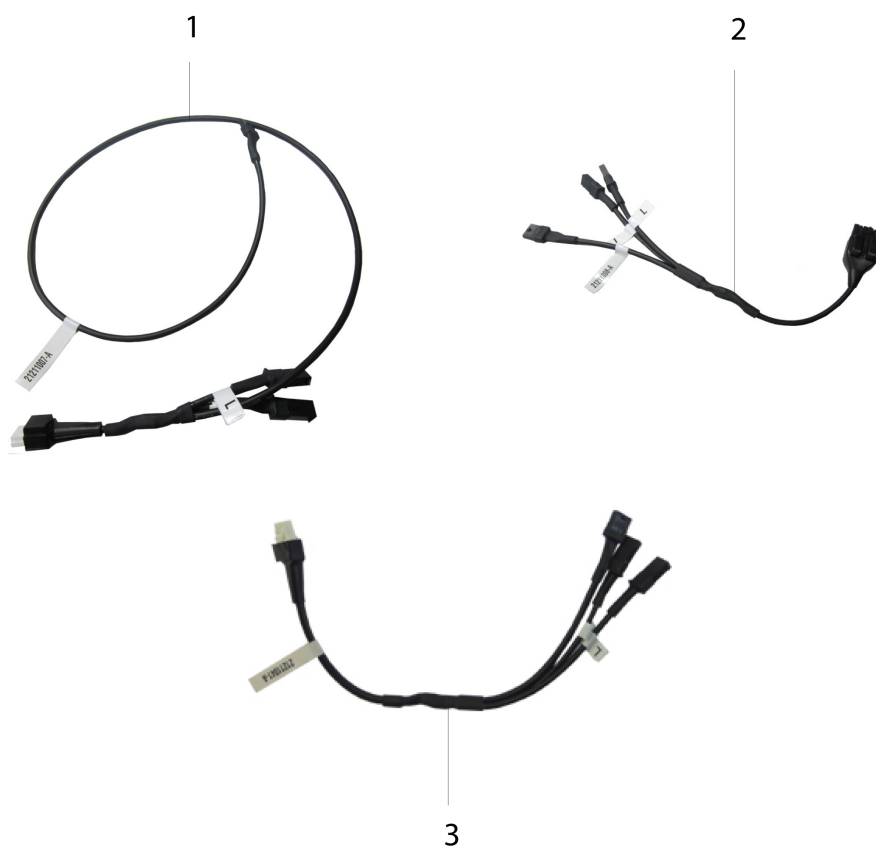


**JIVE M - VR2 Aktuatorenkabel (bis Seriennr. JIVEM14051547)**

---

<b>Pos.</b>	<b>Artikelnr.</b>	<b>Bezeichnung</b>	<b>Kommentar</b>
4A	020063-120	Verlängerung für Verstellmotor-Kabelbaum, 1200 mm	
4A	020063-160	Verlängerung für Verstellmotor-Kabelbaum, 1600 mm	
4A	020063-190	Verlängerung für Verstellmotor-Kabelbaum, 1900 mm	

## JIVE R2 - Beleuchtungskabel



Pos.	Artikelnr.	Bezeichnung	Kommentar
1	21211007	VR2 Kabel Beleuchtung	links/rechts verwendbar, Hinweis: für Rollstühle gebaut bis KW 06/2015
2	21211008	R-Net Kabel Beleuchtung	links/rechts verwendbar
3	21211041	VR2 Kabel, Beleuchtung	links/rechts verwendbar, Hinweis: für Rollstühle gebaut ab KW07/2015

## Licht

---

### Bezeichnung

JIVE F/M - LED StVZO Licht und Blinker (ab KW 42/2014)

JIVE F/M Recaro - LED Licht und Blinker, vorne und hinten (bis KW 41/2014)

JIVE F/M Recaro - LED StVZO Licht und Blinker (ab KW 42/2014)

JIVE F/R/M - LED Licht und Blinker, vorne und hinten (bis KW 41/2014)

JIVE F/R/M - Licht und Blinker, hinten, StVZO (bis KW 41/2014)

JIVE F/R/M - Licht und Blinker, vorne, StVZO (bis KW 41/2014)

JIVE F/R/M Recaro - StVZO Licht und Blinker, vorne (bis KW 41/2014)

JIVE FXL - LED Licht und Blinker, hinten (bis KW 41/2014)

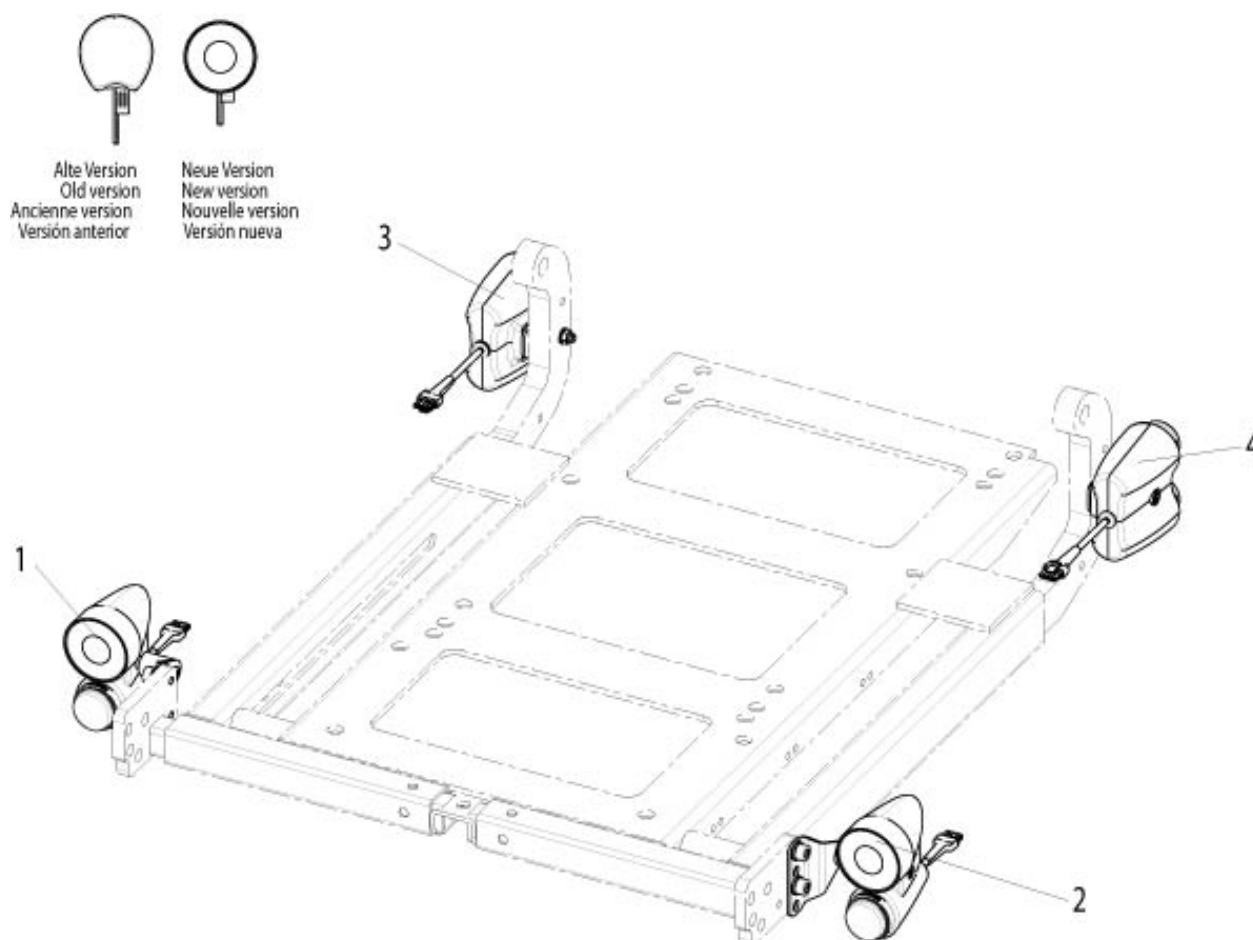
JIVE FXL - LED Licht und Blinker, vorne (bis KW 41/2014)

JIVE FXL - LED StVZO Licht und Blinker (ab KW 42/2014)

JIVE R2 - LED Licht und Blinker (bis KW 44/2014)

JIVE R2 - LED StVZO Licht und Blinker (ab KW 45/2014)

## JIVE F/M - LED StVZO Licht und Blinker (ab KW 42/2014)



Pos.	Artikelnr.	Bezeichnung	Kommentar
1	21009140-001	LED StVZO Licht und Blinker, vorne	rechts, Hinweis: Nach einer Design-Änderung im März 2016 empfehlen wir den Licht-Austausch paarweise
1 - 4	21009147	LED StVZO Licht und Blinker, kpl.	
2	21009140-002	LED StVZO Licht und Blinker, vorne	links, Hinweis: Nach einer Design-Änderung im März 2016 empfehlen wir den Licht-Austausch paarweise
3	21009139-001	LED StVZO Licht und Blinker, hinten	rechts

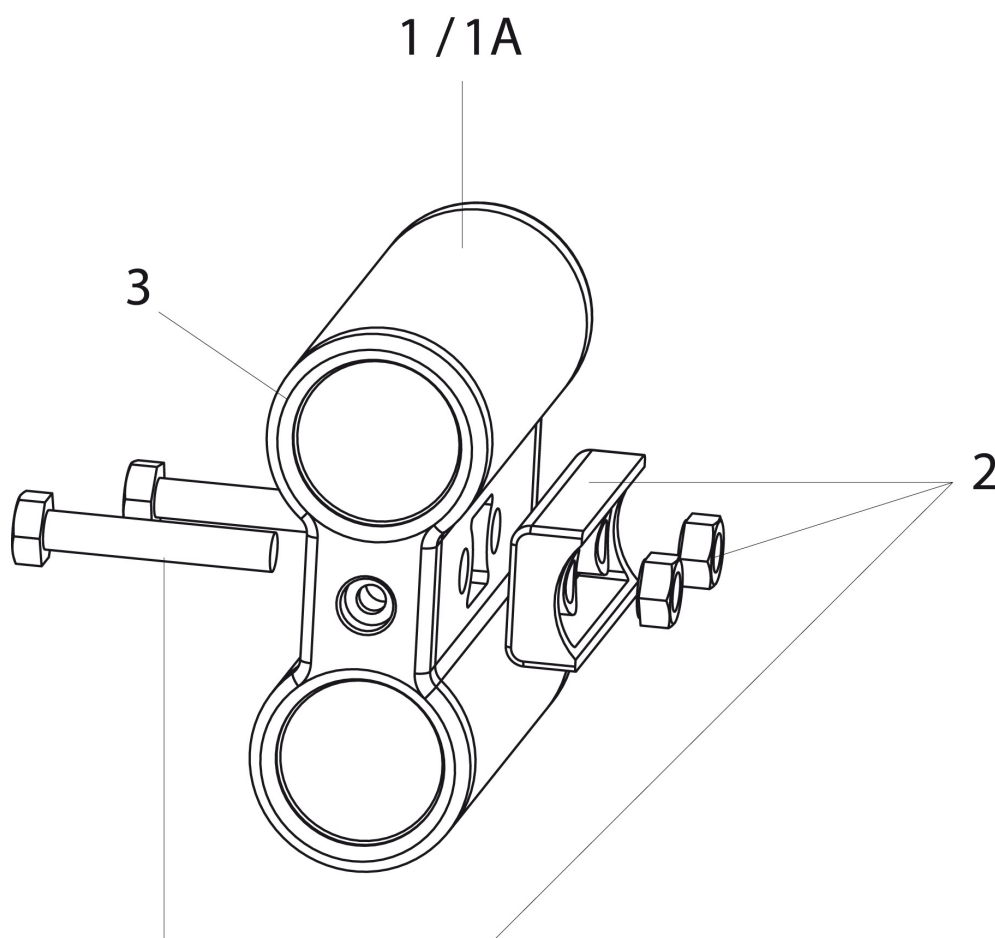
**JIVE F/M - LED StVZO Licht und Blinker (ab KW 42/2014)**

---

<b>Pos.</b>	<b>Artikelnr.</b>	<b>Bezeichnung</b>	<b>Kommentar</b>
4	21009139-002	LED StVZO Licht und Blinker, hinten	links

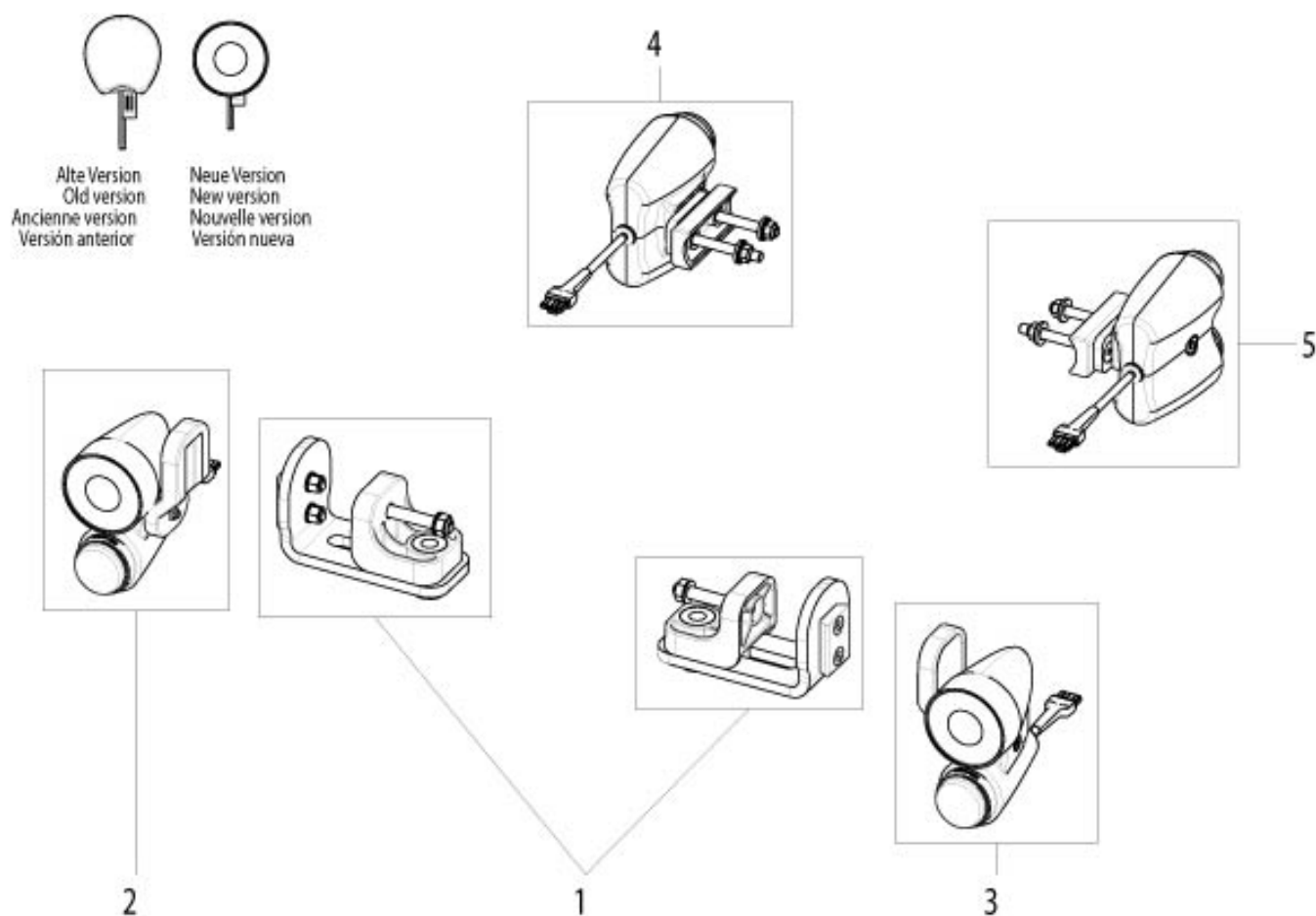
---

## JIVE F/M Recaro - LED Licht und Blinker, vorne und hinten (bis KW 41/2014)



Pos.	Artikelnr.	Bezeichnung	Kommentar
	013622-001	Ersatzglühbirne für LED Licht - Klar	
	013622-003	Ersatzglühbirne für LED Licht - Gelb	
	013622-002	Ersatzglühbirne für LED Licht - Rot	
1	014169	LED Licht und Blinker vorne	rechts
1	014168	LED Licht und Blinker vorne	links
1-2	014643	Licht und Blinker vorne Recaro kpl. mit Halterung	Paar
1A	014380	LED Licht und Blinker hinten	rechts
1A	014381	LED Licht und Blinker hinten	links
1A-2	014644	Licht und Blinker hinten Recaro kpl. mit Halterung	Paar
2	014609	Recaro LED Licht Einbausatz	
3	015263	Glas LED	2 St./Pkg.

## JIVE F/M Recaro - LED StVZO Licht und Blinker (ab KW 42/2014)



Pos.	Artikelnr.	Bezeichnung	Kommentar
1	014171	Aufnahme, Licht vorne	links/rechts verwendbar
1 - 5	21009148	LED StVZO Licht und Blinker, kpl.	
2	21009155-001	LED StVZO Licht und Blinker, vorne	rechts, Hinweis: Nach einer Design-Änderung im März 2016 empfehlen wir den Licht-Austausch paarweise
3	21009155-002	LED StVZO Licht und Blinker, vorne	links, Hinweis: Nach einer Design-Änderung im März 2016 empfehlen wir den Licht-Austausch

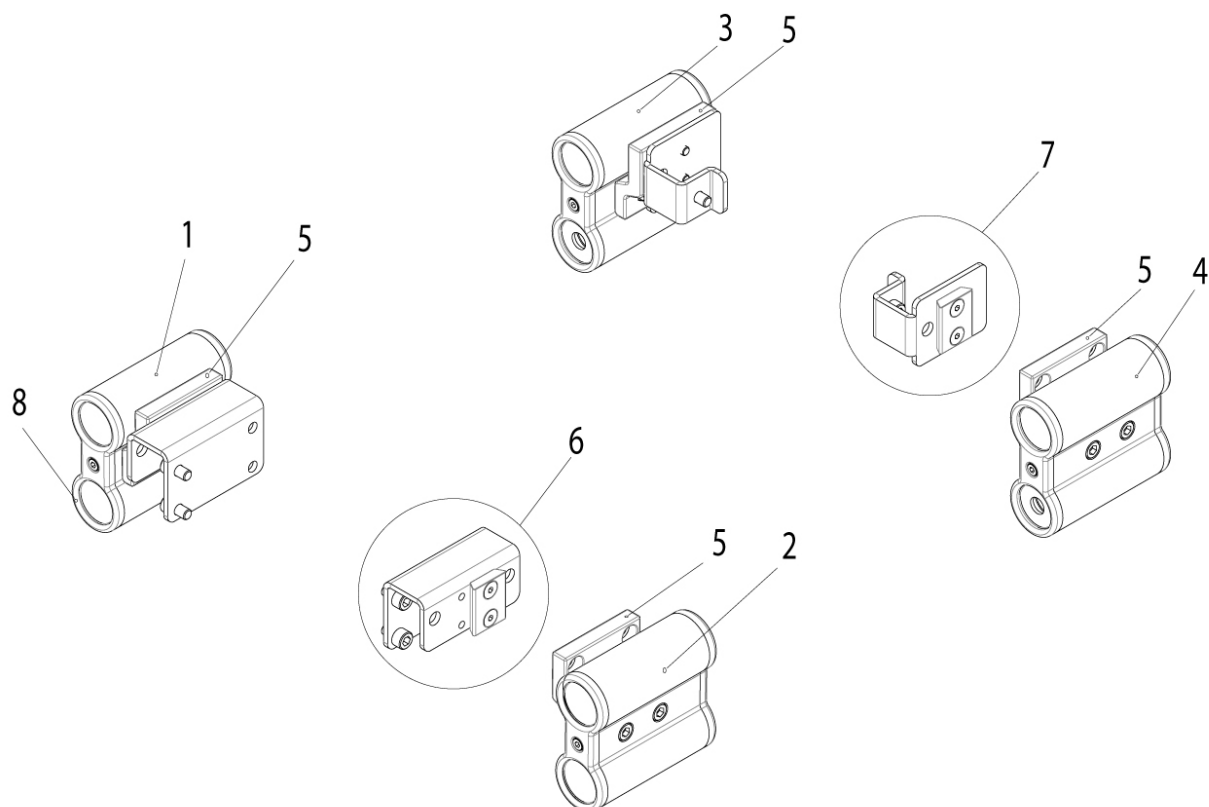
## **JIVE F/M Recaro - LED StVZO Licht und Blinker (ab KW 42/2014)**

---

<b>Pos.</b>	<b>Artikelnr.</b>	<b>Bezeichnung</b>	<b>Kommentar</b>
			paarweise
4	21009157-001	LED StVZO Licht und Blinker, hinten	rechts
5	21009157-002	LED StVZO Licht und Blinker, hinten	links

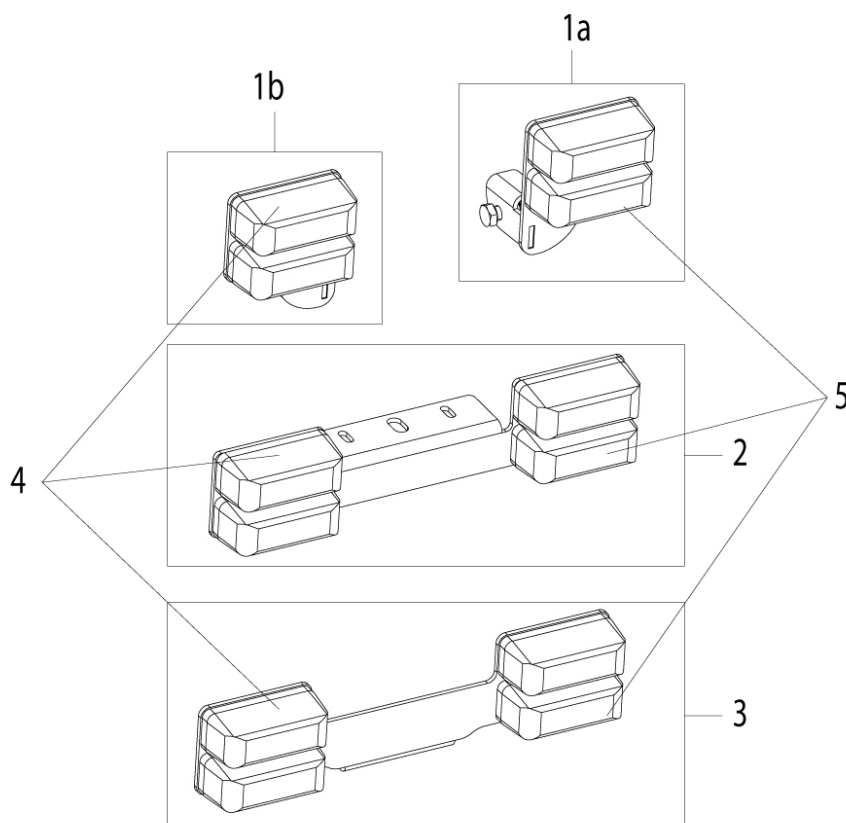


## JIVE F/R/M - LED Licht und Blinker, vorne und hinten (bis KW 41/2014)



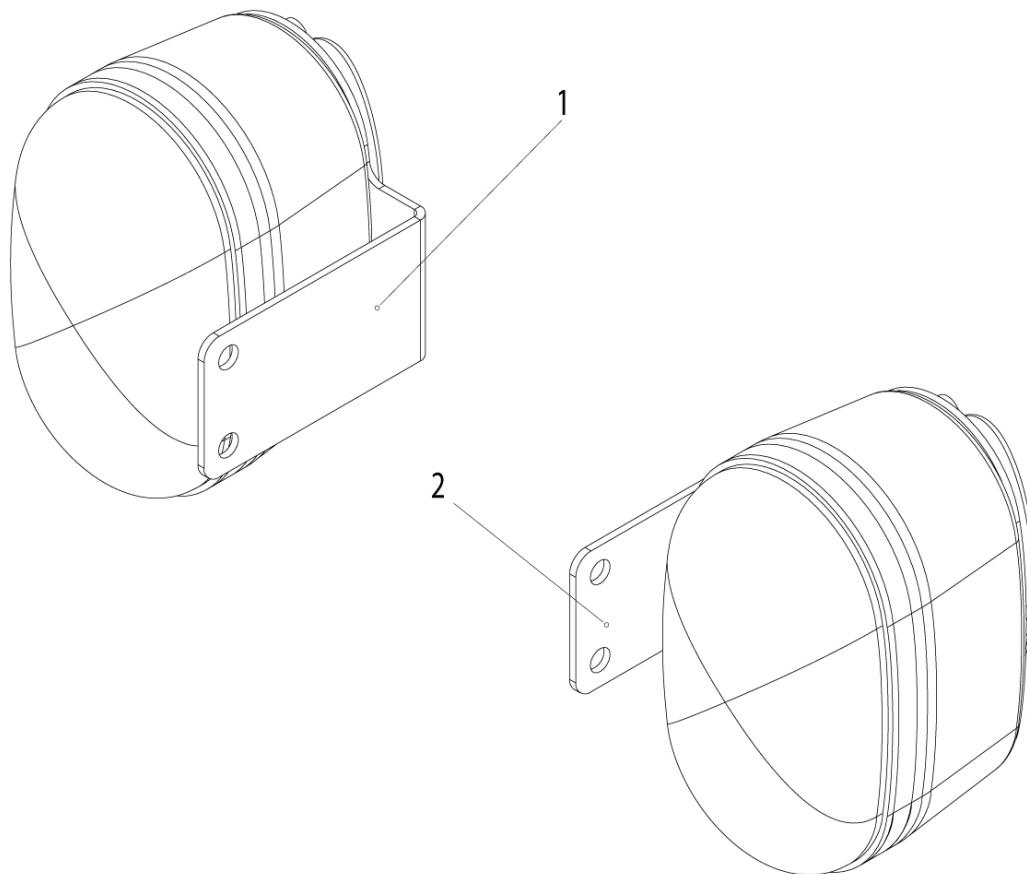
Pos.	Artikelnr.	Bezeichnung	Kommentar
	013622-001	Ersatzglühbirne für LED Licht - Klar	
	013622-003	Ersatzglühbirne für LED Licht - Gelb	
	013622-002	Ersatzglühbirne für LED Licht - Rot	
1	014169	LED Licht und Blinker vorne	rechts
2	014168	LED Licht und Blinker vorne	links
3	014380	LED Licht und Blinker hinten	rechts
4	014381	LED Licht und Blinker hinten	links
5	014176	Aufnahme LED Licht kpl.	
6	21009010	LED Licht Aufnahme vorne	links/rechts verwendbar
7	21009011	LED Licht Aufnahme hinten	links/rechts verwendbar
8	015263	Glas LED	2 St./Pkg.

## JIVE F/R/M - Licht und Blinker, hinten, StVZO (bis KW 41/2014)



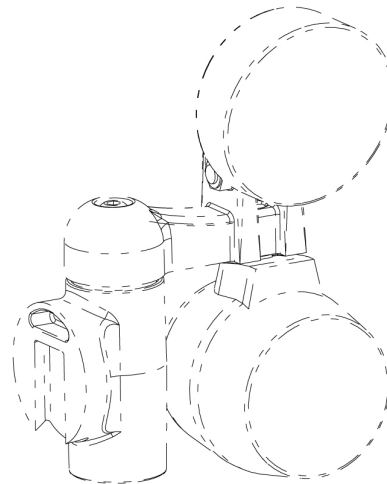
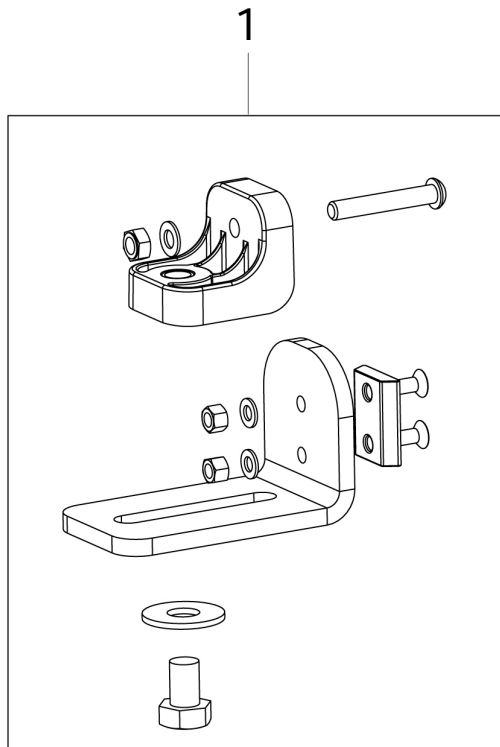
Pos.	Artikelnr.	Bezeichnung	Kommentar
	655530.30002-ET	Birnen Rückleuchten und hintere Blinkleuchten, 12 V / 5 W	5 St./Pkg.
1a	21009034	StVZo Rücklicht Jive R	Rechts
1b	21009035	StVZo Rücklicht Jive R	Links
2	015623	StVZO Rücklicht F/R	
3	21009003	StVZo Rücklicht Jive M	
4	000181.30000	Licht rot	
5	000181.4602	Licht orange	

## JIVE F/R/M - Licht und Blinker, vorne, StVZO (bis KW 41/2014)



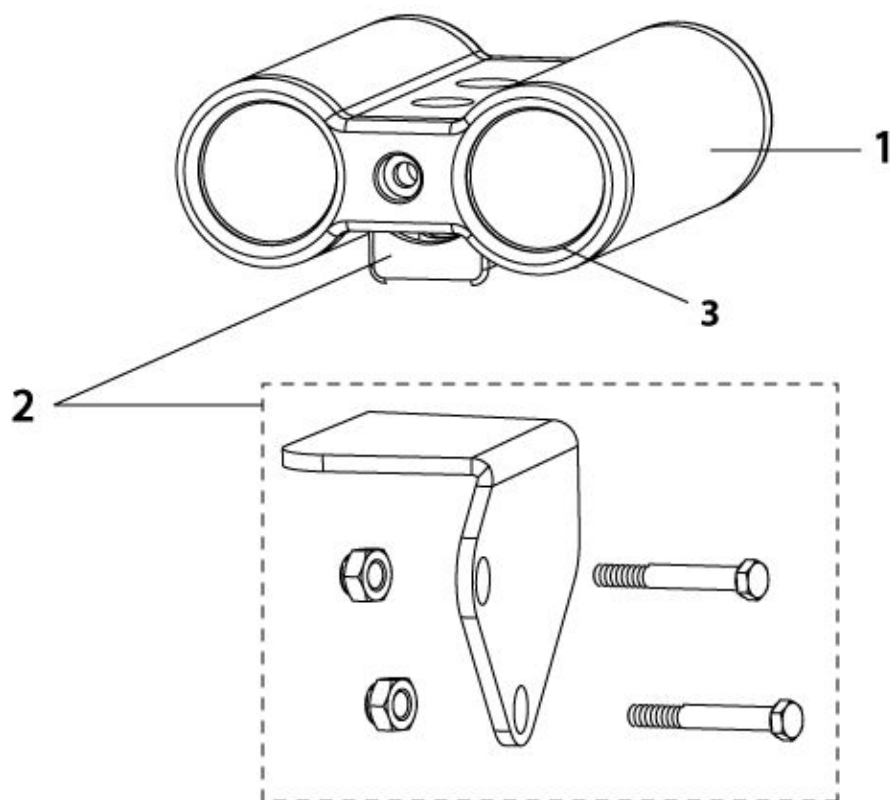
Pos.	Artikelnr.	Bezeichnung	Kommentar
	034139	Glühbirne 12V, 5W (für Lichter und Blinker)	8 Stück pro Stuhl
1	21009042	Licht und Blinker komplett	rechts
2	21009043	Licht und Blinker komplett	links

**JIVE F/R/M Recaro - StVZO Licht und Blinker, vorne (bis KW 41/2014)**



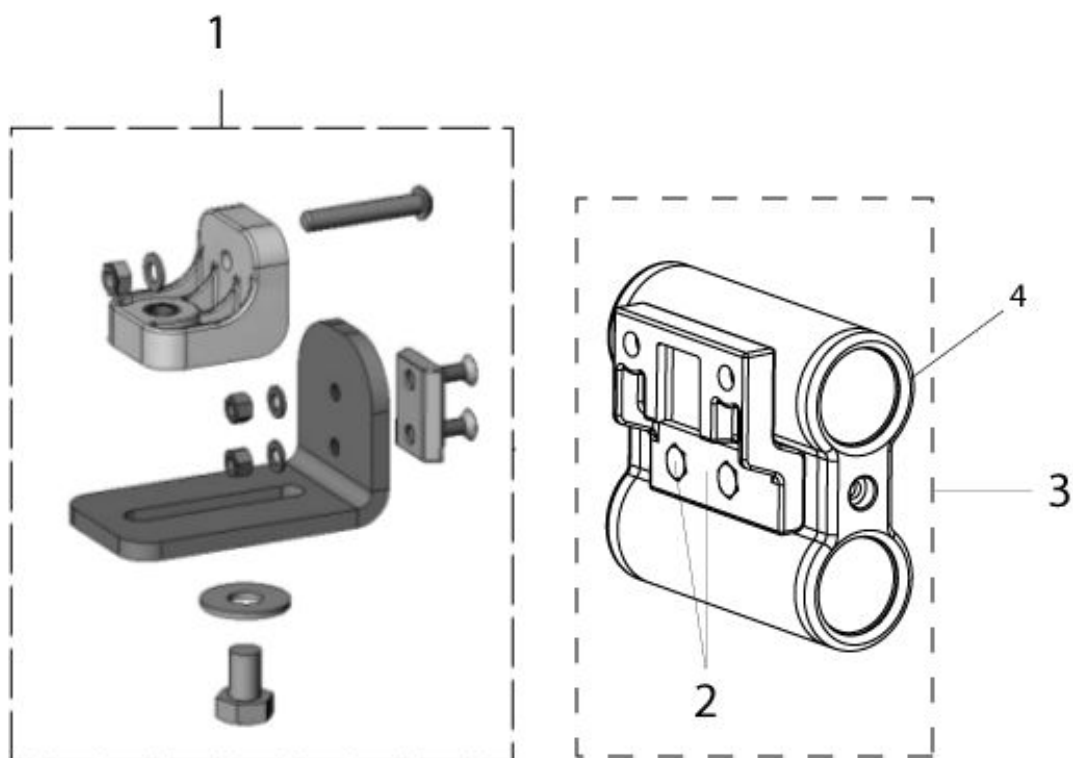
Pos.	Artikelnr.	Bezeichnung	Kommentar
	000181.3805	Ersatzglühbirne Frontleuchte, 12V/3W	
	000181.3806	Ersatzglühbirne für Blinker - 12V/5W	
1	014171	Aufnahme, Licht vorne	links/rechts verwendbar

## JIVE FXL - LED Licht und Blinker, hinten (bis KW 41/2014)



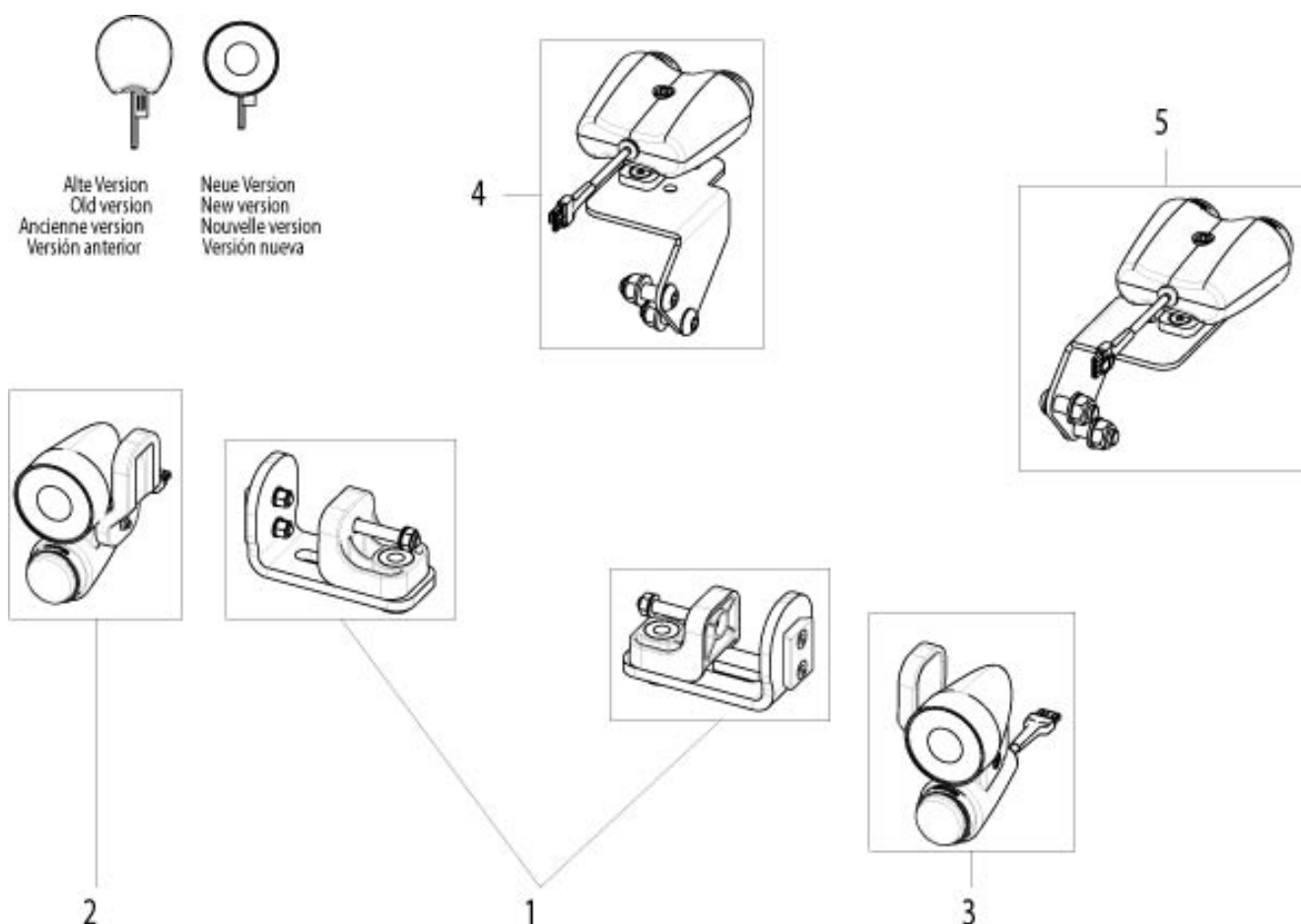
Pos.	Artikelnr.	Bezeichnung	Kommentar
	013622-002	Ersatzglühbirne für LED Licht - Rot	
	013622-001	Ersatzglühbirne für LED Licht - Klar	
1	014381	LED Licht und Blinker hinten	links
1	014380	LED Licht und Blinker hinten	rechts
1-2	014621	LED Licht und Blinker hinten kpl.	Paar
2	014623	Aufnahme LED Licht und Blinker hinten	rechts
2	014622	Aufnahme LED Licht und Blinker hinten	links
3	015263	Glas LED	2 St./Pkg.

## JIVE FXL - LED Licht und Blinker, vorne (bis KW 41/2014)



Pos.	Artikelnr.	Bezeichnung	Kommentar
	013622-001	Ersatzglühbirne für LED Licht - Klar	
	013622-003	Ersatzglühbirne für LED Licht - Gelb	
1	014171	Aufnahme, Licht vorne	links/rechts verwendbar
1 - 3	012937	LED Licht und Blinker kpl. vorne Paar Std und Comfort	
2	014176	Aufnahme LED Licht kpl.	
3	014168	LED Licht und Blinker vorne	links
3	014169	LED Licht und Blinker vorne	rechts
4	015263	Glas LED	2 St./Pkg.

## JIVE FXL - LED StVZO Licht und Blinker (ab KW 42/2014)



Pos.	Artikelnr.	Bezeichnung	Kommentar
1	014171	Aufnahme, Licht vorne	links/rechts verwendbar
1 - 5	21009149	LED StVZO Licht und Blinker, kpl.	
2	21009155-001	LED StVZO Licht und Blinker, vorne	rechts, Hinweis: Nach einer Design-Änderung im März 2016 empfehlen wir den Licht-Austausch paarweise
3	21009155-002	LED StVZO Licht und Blinker, vorne	links, Hinweis: Nach einer Design-Änderung im März 2016 empfehlen wir den Licht-Austausch

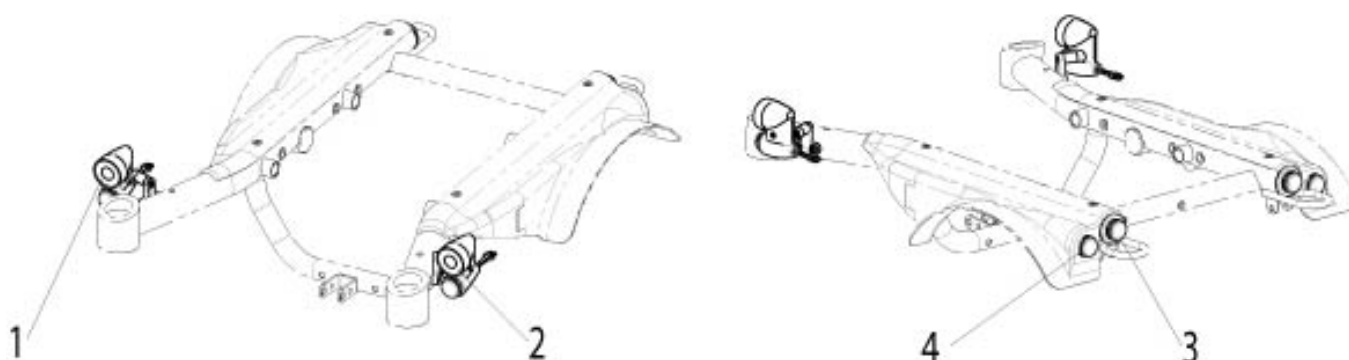
**JIVE FXL - LED StVZO Licht und Blinker (ab KW 42/2014)**

---

<b>Pos.</b>	<b>Artikelnr.</b>	<b>Bezeichnung</b>	<b>Kommentar</b>
			paarweise
4	21009156-001	LED StVZO Licht und Blinker, hinten	rechts
5	21009156-002	LED StVZO Licht und Blinker, hinten	links

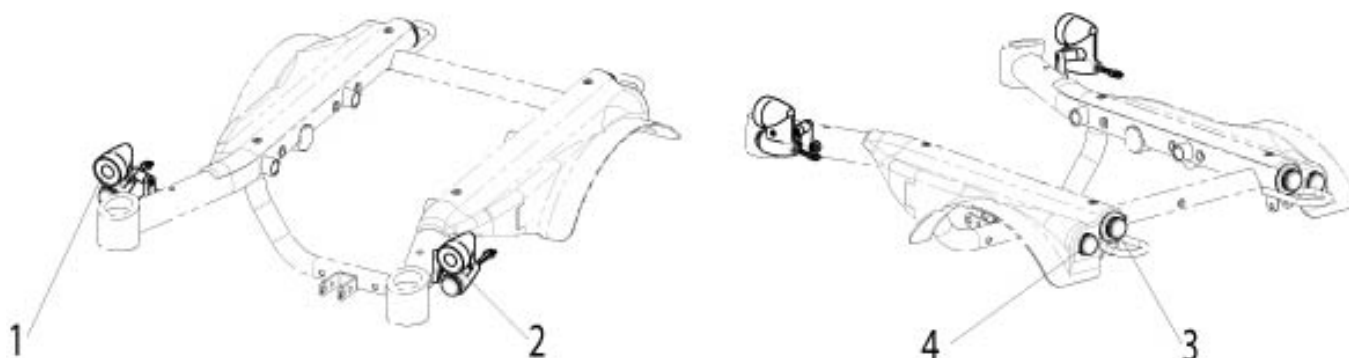


## JIVE R2 - LED Licht und Blinker (bis KW 44/2014)



Pos.	Artikelnr.	Bezeichnung	Kommentar
	21209030	Distanz für Frontlicht für Sitzbreite > 480mm	Paar
1	21209020-001	LED StVZO Licht und Blinker, vorne	rechts, Hinweis: Nach einer Design-Änderung im März 2016 empfehlen wir den Licht-Austausch paarweise
2	21209020-002	LED StVZO Licht und Blinker, vorne	links, Hinweis: Nach einer Design-Änderung im März 2016 empfehlen wir den Licht-Austausch paarweise
3	21209031	LED Licht hinten	1 St./Pkg.
4	21209014	LED Blinker hinten	rechts/links verwendbar

## JIVE R2 - LED StVZO Licht und Blinker (ab KW 45/2014)



Pos.	Artikelnr.	Bezeichnung	Kommentar
	21209024	Anschlussplatte für Frontlicht	1 St./Pkg.
	21209030	Distanz für Frontlicht für Sitzbreite > 480mm	Paar
1	21209020-001	LED StVZO Licht und Blinker, vorne	rechts, Hinweis: Nach einer Design-Änderung im März 2016 empfehlen wir den Licht-Austausch paarweise
1 - 4	21209057	LED StVZO Licht und Blinker, kpl.	
2	21209020-002	LED StVZO Licht und Blinker, vorne	links, Hinweis: Nach einer Design-Änderung im März 2016 empfehlen wir den Licht-Austausch paarweise
3	21209031	LED Licht hinten	1 St./Pkg.

**JIVE R2 - LED StVZO Licht und Blinker (ab KW 45/2014)**

---

<b>Pos.</b>	<b>Artikelnr.</b>	<b>Bezeichnung</b>	<b>Kommentar</b>
4	21509003-002	LED Blinker hinten	links/rechts verwendbar

---

## Motor

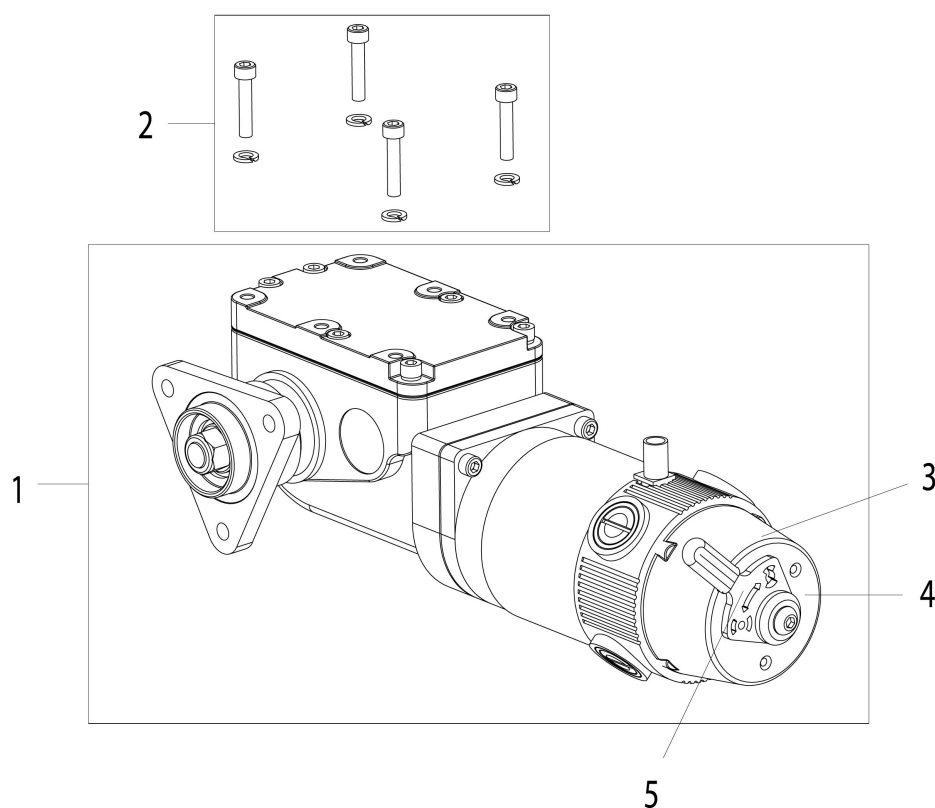
---

### Bezeichnung

Motor

---

## Motor



Pos.	Artikelnr.	Bezeichnung	Kommentar
	21210005	Schrauben Kit SALSA R2 / ZIPPIE SALSA R2 /JIVE R2, Motoren mit 6Befestigungsschrauben	6 St./Pkg.
	112282	Kohlebürsten-Kit für 2-Pol-Motoren inkl. Kappen	für einen Motor
	112281	Kohlebürsten-Kit für 4-Pol-Motoren inkl. Kappen	für einen Motor
1	21010019	Antriebsmotor, 4-polig, 10 km/h / Antriebsmotor, 4-polig, 6 km/h Heavy Duty(Motor P/N: 107247)	Jive F/M, Jive UP = Links, Jive R = Rechts
1	21010017	Antriebsmotor, 2-polig 6 km/h (Motor P/N: 119157)	Jive F/M = Links, Jive R = Rechts
1	21010020	Antriebsmotor, 4-polig, 10 km/h / Antriebsmotor, 4-polig, 6 km/h Heavy Duty(Sunrise P/N: 107248)	Jive F/M, Jive UP = Rechts, Jive R = Links
1	21010022	Antriebsmotor, 4-polig, 13 km/h (Sunrise P/N: 118948)	Jive F/M, Jive UP = Rechts, Jive R = Links
1	21010018	Antriebsmotor, 2-polig 6 km/h (Motor P/N: 119158)	Jive F/M =

## Motor

Pos.	Artikelnr.	Bezeichnung	Kommentar
			Rechts, Jive R = Links
1	21010021	Antriebsmotor, 4-polig, 13 km/h (Sunrise P/N: 118947)	Jive F/M, Jive UP = Links, Jive R = Rechts
2	21010007	Motorenbefestigungskit	Jive F/R
2	21010006	Motorenbefestigungskit	Jive M/ Jive UP
3	112283	Bremsenabdeckung inkl. Befestigungselemente	
3 - 4	112770	Bremse kpl.	Mittelradantrie b = rechts, Heckantrieb = links
3 - 4	112771	Bremse kpl.	Mittelradantrie b = links, Heckantrieb = rechts
5	061543	Bremsenentriegelungshebel Kit	

## Produktaufkleber

---

### Bezeichnung

Produktaufkleber

Sicherheitsaufkleber

---

## Produktaufkleber

---

<b>JIVE® F</b>	1	<b>JIVE® R<sup>2</sup></b>	4
<b>JIVE® M</b>	2		
<b>JIVE® R</b>	3	<b>JIVE® R<sup>2</sup></b>	5

Pos.	Artikelnr.	Bezeichnung	Kommentar
	21017000-011	Aufkleber - Jive M - silber	bei blauen und roten Abdeckungen
	21017000-021	Aufkleber - Jive R - silber	bei blauen und roten Abdeckungen
	21017000-001	Aufkleber - Jive F - silber	bei blauen und roten Abdeckungen
1	21017000-002	Aufkleber - Jive F - orange	bei weißen Abdeckungen
2	21017000-012	Aufkleber - Jive M - orange	bei weißen Abdeckungen
3	21017000-022	Aufkleber - Jive R - orange	bei weißen Abdeckungen
4	21217001-001	Aufkleber - Jive R2 - orange	bei weißen Abdeckungen



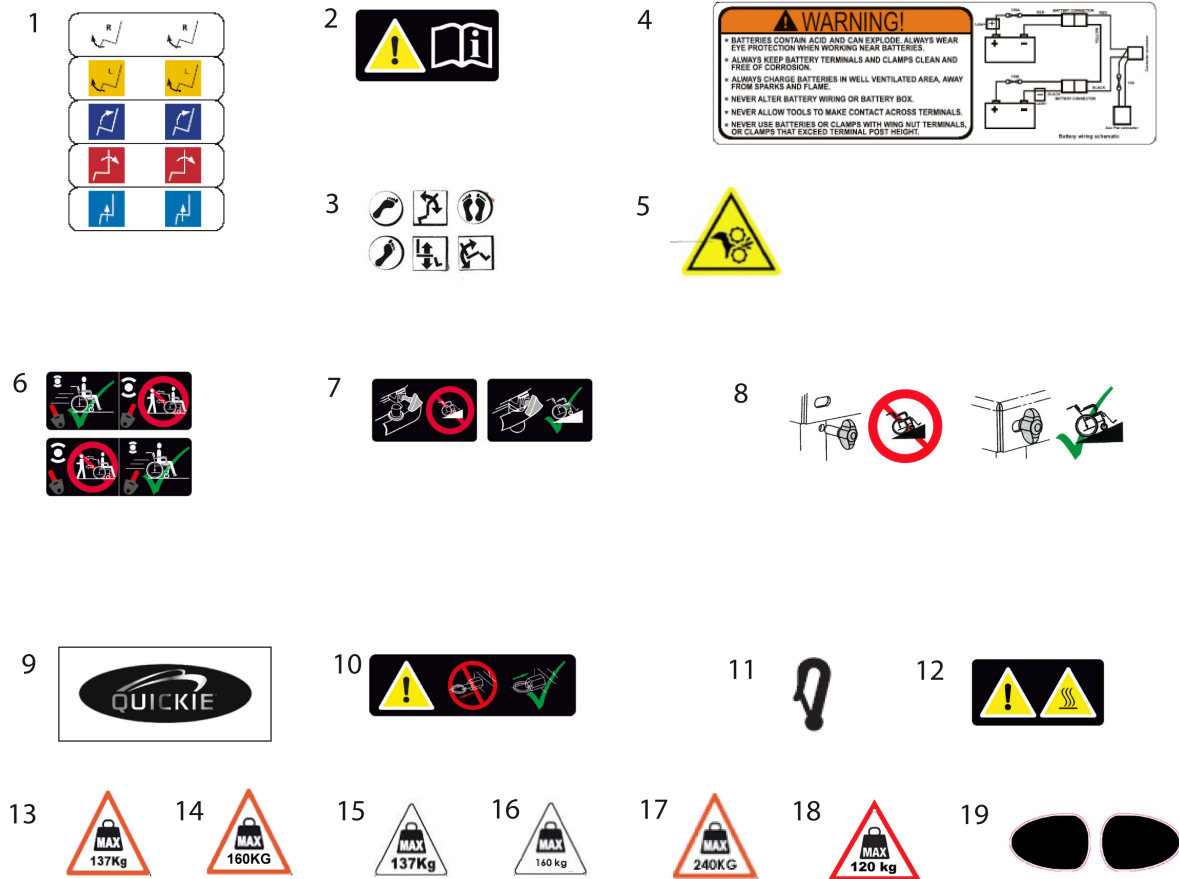
## Produktaufkleber

---

Pos.	Artikelnr.	Bezeichnung	Kommentar
5	21217001-002	Aufkleber - Jive R2 - silber	bei blauen und roten Abdeckungen

---

## Sicherheitsaufkleber



Pos.	Artikelnr.	Bezeichnung	Kommentar
1	013684	Kabelbaum Aufkleber	
2	060589	Aufkleber Hinweis: siehe Bedienungsanleitung	
3	060499	Aufkleber - 4 Aktuatorenbox	
4	065128	Aufkleber - Batterie -	2 Stück pro Stuhl
5	014603	Aufkleber - Quetschgefahr -	
6	065056	Aufkleber - Freilaufmechanismus -	4 Stück pro Stuhl
7	014597	Aufkleber - Sicherheitshinweis Steckachse Sitz -	
8	21017002	Aufkleber - Sicherheitshinweis Steckachse Sitz	Jive M/ Jive UP
9	061542	Aufkleber -Quickie-	
10	21017001	Aufkleber- Sitzverriegelung	
11	000412.6307-ET	Aufkleber - Befestigungspunkt -, weiß	4 St./Pkg.
11	000412.6309-ET	Aufkleber - Befestigungspunkt - , schwarz	4 St./Pkg.

## Sicherheitsaufkleber

---

Pos.	Artikelnr.	Bezeichnung	Kommentar
12	014599	Aufkleber - heiße Oberfläche Motor -	
13	014626	Schild - max. Zuladung 137 kg -	
14	21009058	Schild - max. Zuladung 160 kg	
15	014606	Aufkleber - max. Zuladung 137 kg -	
16	21017003	Aufkleber - max. Zuladung 160 kg	
17	015846	Anhänger max. Zuladung 240kg	Nur für GROOVE FXL / JIVE FXL mit Be nutzergewicht von 183-240kg
18	015164	Schild - max. Zuladung 120 kg -	
19	014617	Aufkleber - Fußrastenhalter -	

## Rahmen

---

### Bezeichnung

Abdeckungen Jive F/R

Abdeckungen Jive M

Abdeckungen Jive R2

Batterie Box Jive F/R

Fahrgestell Jive F/R

Fahrgestell Jive M

Fahrgestell Jive R2

Lenkradschwinge hinten Jive M

Lenkradschwinge vorne JIVE M

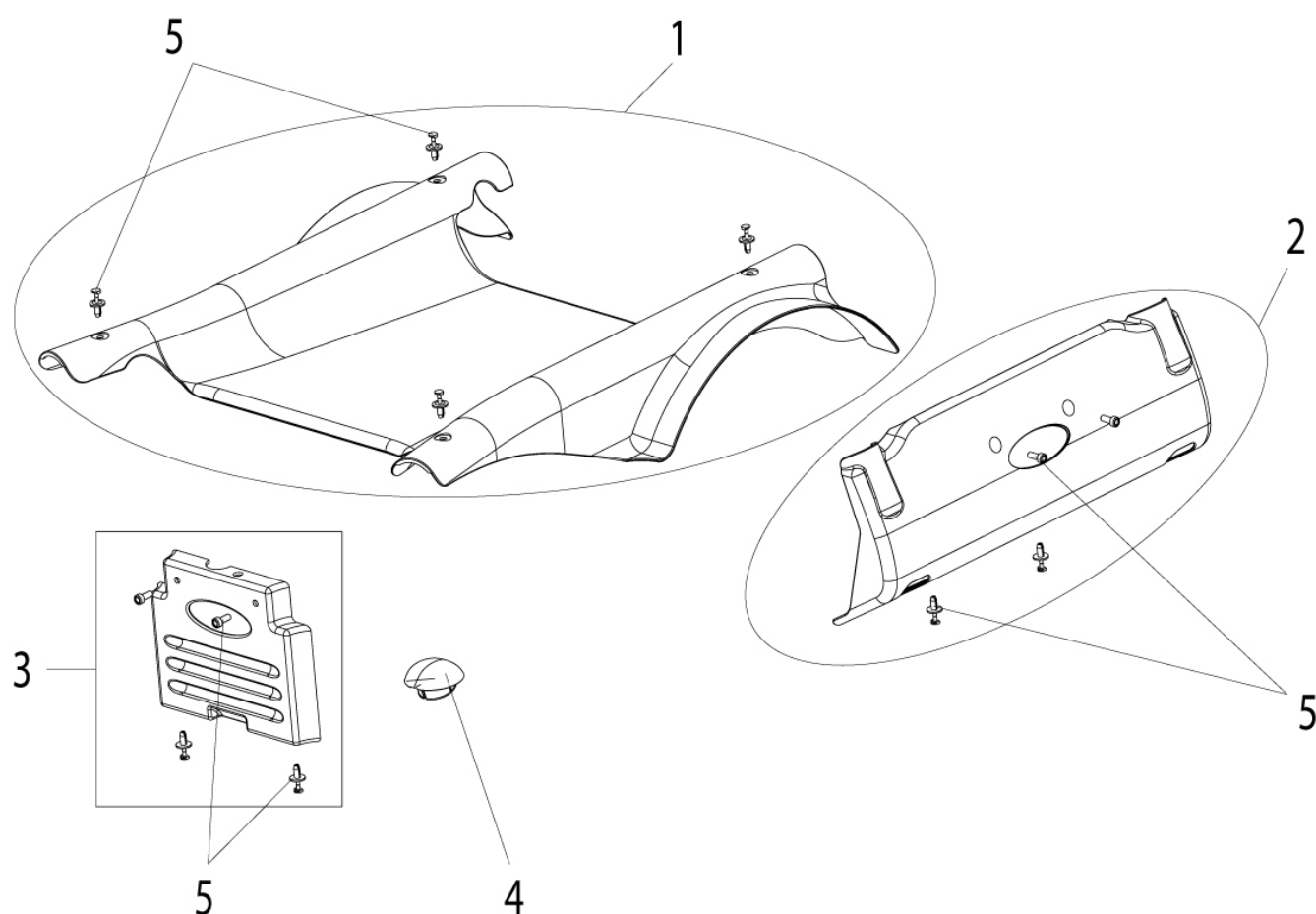
Motorschwinge Jive F/R

Motorschwinge Jive M

Sicherheitsrad Jive F/R

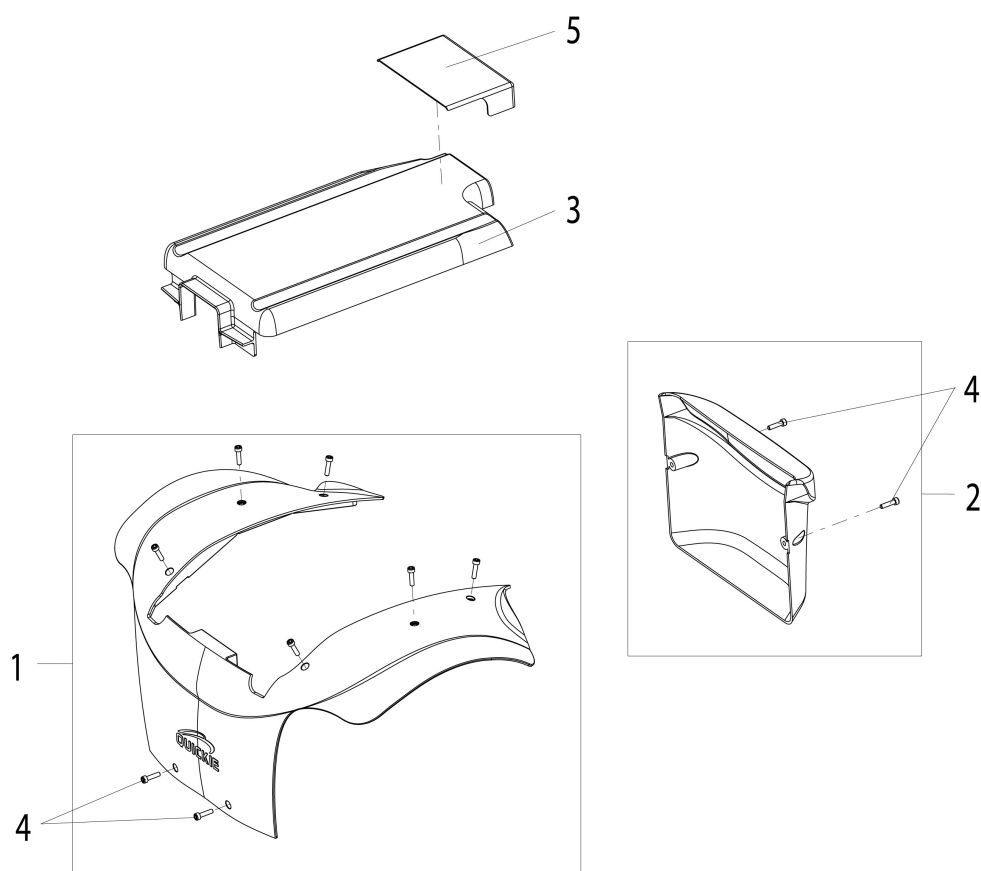
JIVE M2 - Schwingenfedersatz

## Abdeckungen Jive F/R



Pos.	Artikelnr.	Bezeichnung	Kommentar
1	21014007-003	Obere Abdeckung, weiß	
1	21014007-002	Obere Abdeckung, blau	
1	21014007-001	Obere Abdeckung, rot	
2	21014008-003	Abdeckung, weiß	Jive F = vorne, Jive R = hinten
2	21014008-002	Abdeckung, blau	Jive F = vorne, Jive R = hinten
2	21014008-001	Abdeckung, rot	Jive F = vorne, Jive R = hinten
3	21014009	Abdeckung	Jive F = hinten, Jive R = vorne
4	21014005	Lenkradabdeckung	2 Stück pro Stuhl
5	21014012	Befestigungs-kit für Abdeckungen (4 Schrauben, 8 Clips)	Jive F/R

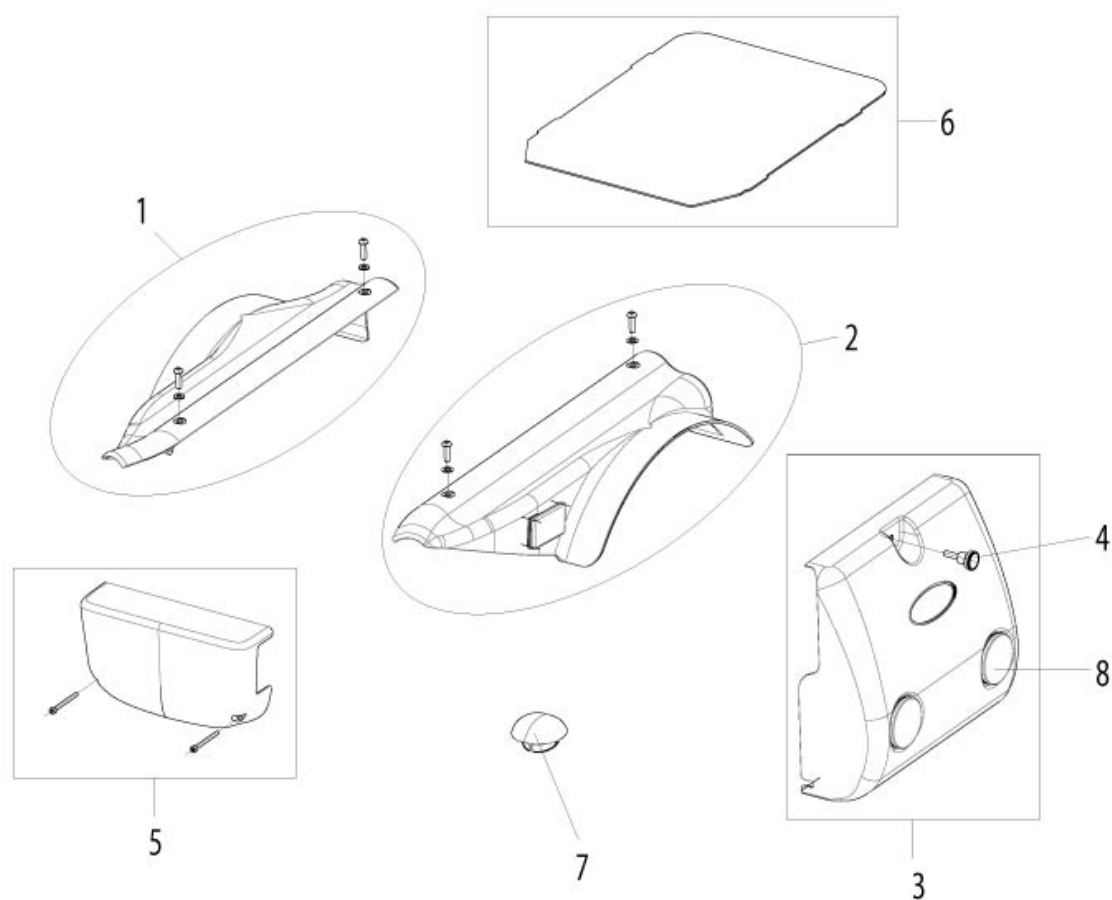
## Abdeckungen Jive M



ET21001043-000

Pos.	Artikelnr.	Bezeichnung	Kommentar
	21014015	Blechmuttern für Fahrgestell (Befestigung für Abdeckungen und Steuerungshalterung)	12 Stück pro Stuhl
1	21014010-001	Obere Abdeckung, rot	
1	21814100	Obere Abdeckung, schwarz	
1	21014010-003	Obere Abdeckung, weiß	
1	21014010-002	Obere Abdeckung, blau	
2	21014011-004	Hintere Abdeckung, schwarz	
2	21014011-003	Hintere Abdeckung, weiß	
2	21014011-001	Hintere Abdeckung, rot	
2	21014011-002	Hintere Abdeckung, blau	
3	21014014	Batterieabdeckung	
4	21014013	Befestigungsset für Abdeckungen (10 Schrauben)	Jive M/ Jive UP
5	21014018	Abdeckung ISM Box für JIVE M mit Befestigungsmaterial	

## Abdeckungen Jive R2



Pos.	Artikelnr.	Bezeichnung	Kommentar
1	21214004-003	Abdeckung rechts Kit weiß	ohne Produkt Aufkleber
1	21214004-002	Abdeckung rechts Kit rot	ohne Produkt Aufkleber
1	21214004-001	Abdeckung rechts Kit blau	ohne Produkt Aufkleber
2	21214005-002	Abdeckung links Kit rot	ohne Produkt Aufkleber
2	21214005-003	Abdeckung links Kit weiß	ohne Produkt Aufkleber
2	21214005-001	Abdeckung links Kit blau	ohne Produkt Aufkleber
3	21214006-003	Hintere Abdeckung Kit weiß	
3	21214006-002	Hintere Abdeckung Kit rot	
3	21214006-001	Hintere Abdeckung Kit blau	

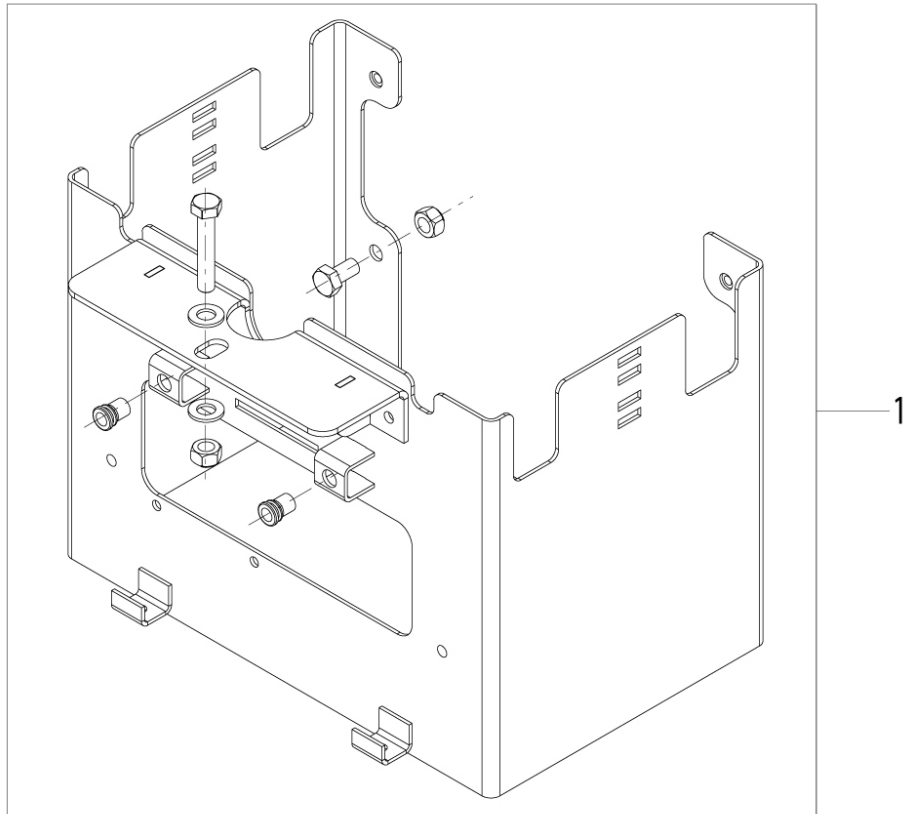
## Abdeckungen Jive R2

---

Pos.	Artikelnr.	Bezeichnung	Kommentar
4	000107021	Rändelschraube M6x20	
5	21214010	Vordere Abdeckung Kit	
6	21214000	Abdeckung Batteriekasten	
7	21014005	Lenkradabdeckung	2 Stück pro Stuhl

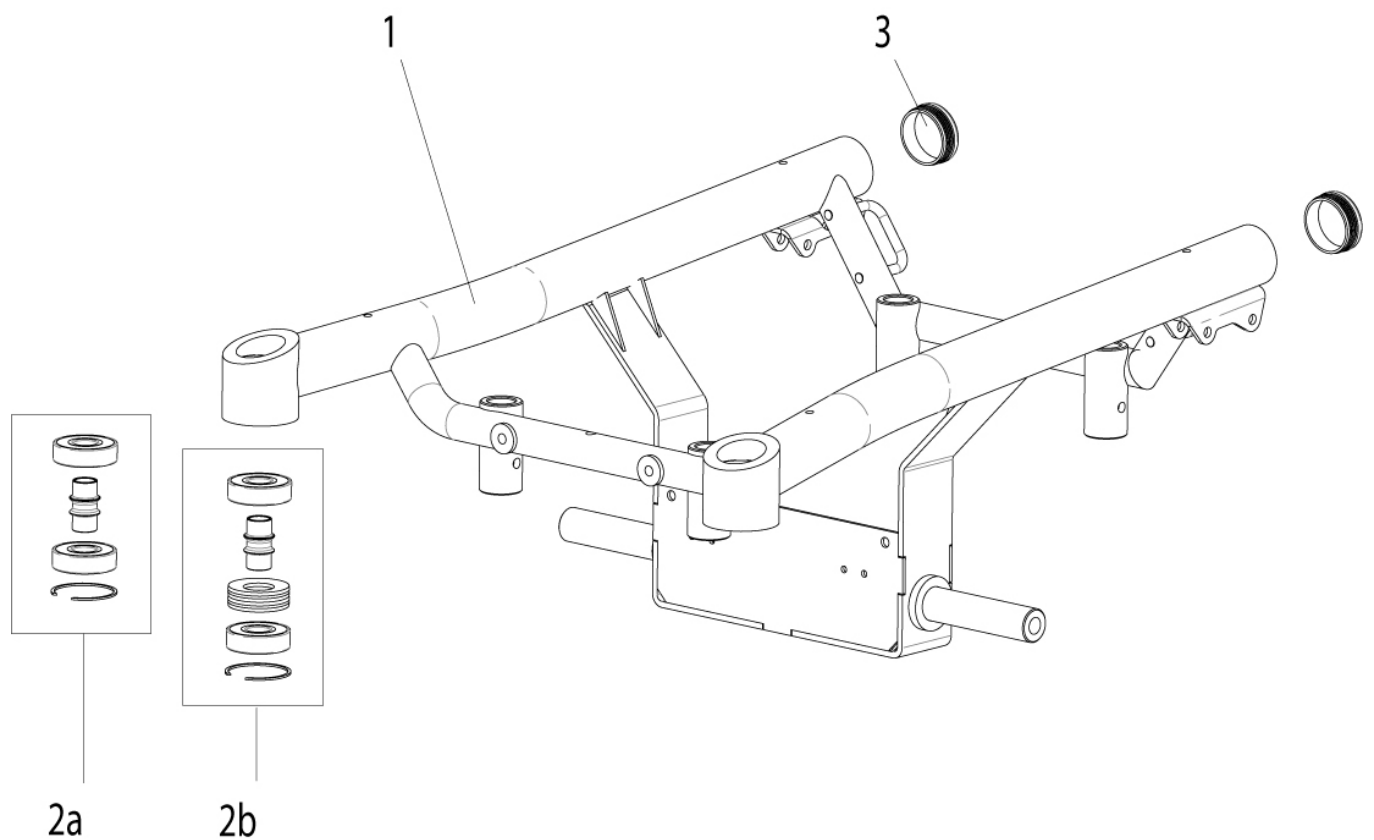


## Batterie Box Jive F/R



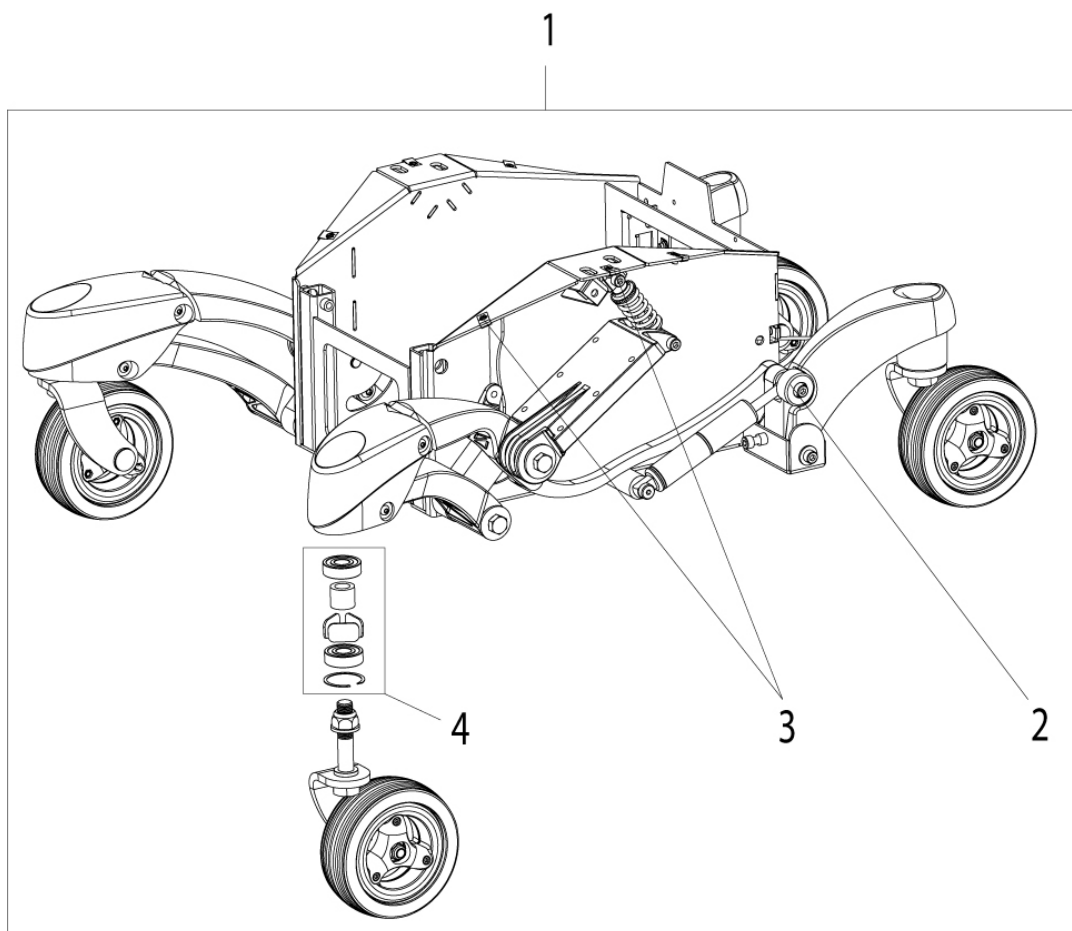
Pos.	Artikelnr.	Bezeichnung	Kommentar
1	21001019	Batteriekasten inkl. Befestigungselemente	2 Stück pro Stuhl

## Fahrgestell Jive F/R



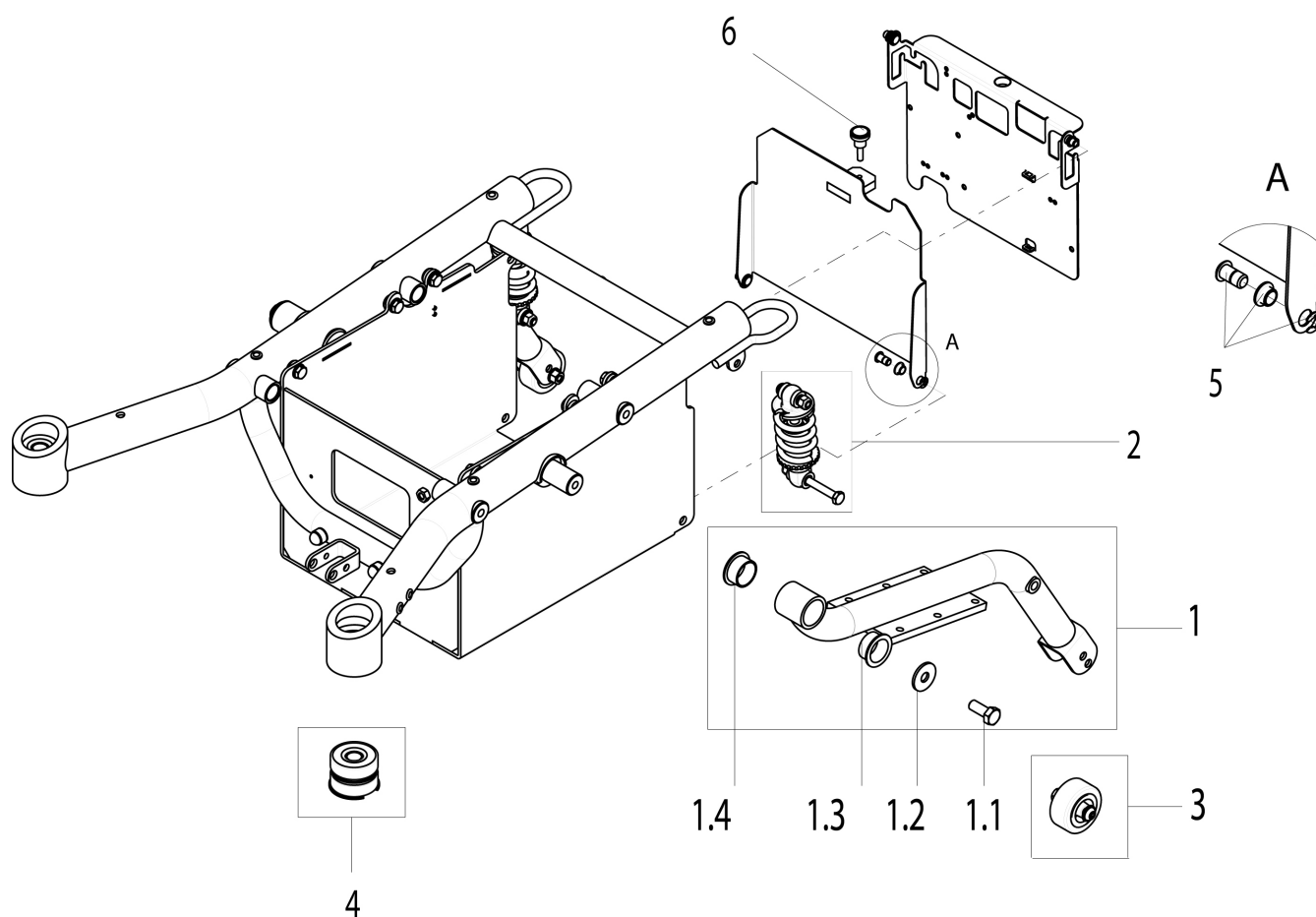
Pos.	Artikelnr.	Bezeichnung	Kommentar
1	21001000-001	Fahrgestellrahmen schwarz	
2a	014893	Lagersatz kpl. Lenkrad	Heckantrieb für 6km/h
2b	014802	Lagersatz kpl. Lenkrad	Heckantrieb für 10+13 km/h Frontantrieb für 6; 10 und 13 km/h
3	010289	Verschlussstopfen	

## Fahrgestell Jive M



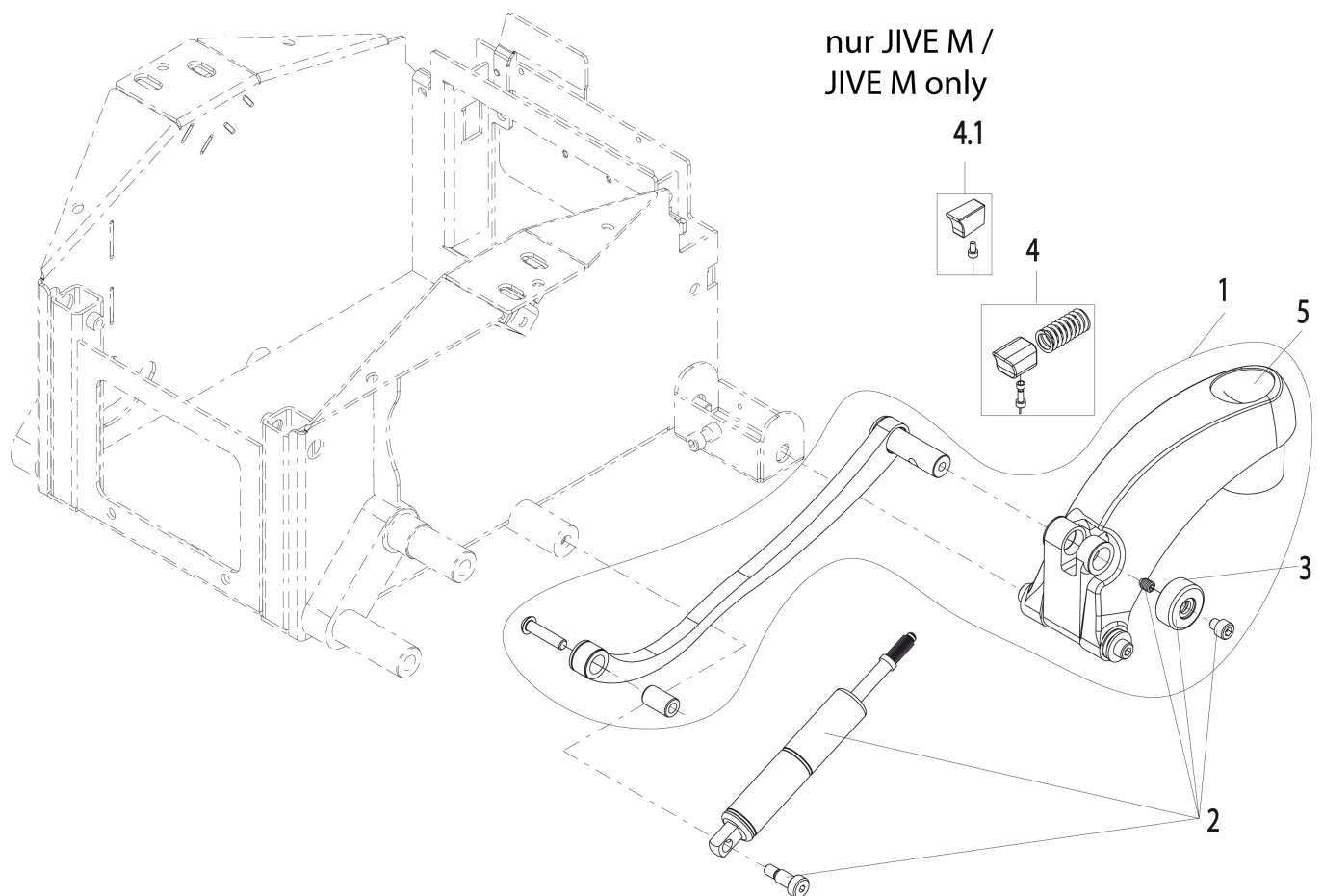
Pos.	Artikelnr.	Bezeichnung	Kommentar
	120752	Transit Kit für Montage am Fahrgestell	
1	21001023	Fahrgestell silber komplett	bis KW2/2017
1	21801010	Fahrgestell schwarz komplett	ab KW3/2017
2	21001024	Anschlagdämpfer	Paar
3	21014015	Blechmuttern für Fahrgestell (Befestigung für Abdeckungen und Steuerungshalterung)	12 Stück pro Stuhl
4	21001025	Lagersatz kpl. Lenkrad	4 Stück pro Stuhl

## Fahrgestell Jive R2



Pos.	Artikelnr.	Bezeichnung	Kommentar
1	21201015-001	Motorschwinge Kit	rechts
1	21201015-002	Motorschwinge Kit	links
1.1 - 1.4	21201042	Lager, Motorschwinge, kpl.	2 St./Pkg.
2	21215000	Federung komplett mit Befestigungen	2 pro Stuhl
3	060556	Sicherheitsrad 2 Zoll + Befestigungsteile	Paar
4	21201040	Lenkradlagerung Kit	2 pro Stuhl
5	21201041	Scharnier Kit	Paar
6	000107021	Rändelschraube M6x20	

## Lenkradschwinge hinten Jive M



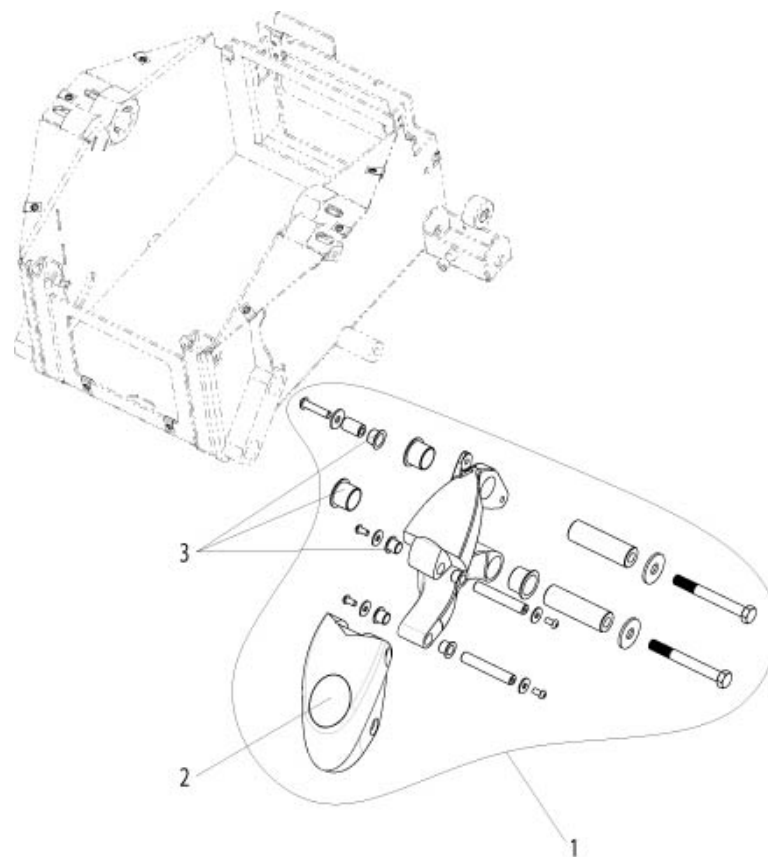
Pos.	Artikelnr.	Bezeichnung	Kommentar
	21001030	Gleitlagersatz für hintere Lenkradschwinge (16 Gleitlager)	Paar
1	21001037	Lenkradschwinge hinten Kit	Paar
2, 4	21001049	Gasdruckfeder, gefedertes Gleitstück, inkl. Montagewerkzeug	Paar, Hinweis: für JIVE M gebaut ab 24.11.2014, JIVE UP: alle
2, 4.1	21001048	Gasdruckfeder, starres Gleitstück, inkl. Montagewerkzeug	Paar, Hinweis: für JIVE M gebaut bis 23.11.2014
3	21001024	Anschlagdämpfer	Paar
4	21001044	Gleitstück, gefedert	Paar, Hinweis: für JIVE M gebaut ab 24.11.2014, JIVE UP: alle.

## Lenkradschwinge hinten Jive M

---

Pos.	Artikelnr.	Bezeichnung	Kommentar
4.1	21001028	Gleitstück, starr	Paar, Hinweis: für JIVE M gebaut bis 23.11.2014
5	21001029	Lenkradabdeckung hinten	Paar

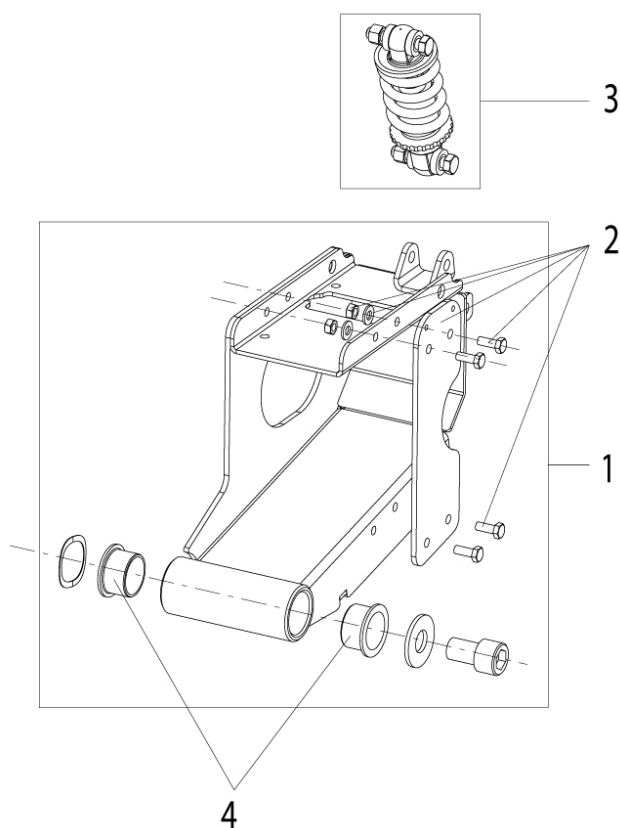
## Lenkradschwinge vorne JIVE M



ET21001000

Pos.	Artikelnr.	Bezeichnung	Kommentar
1	21001031	Lenkradschwinge vorne Kit	Paar
2	21001032	Lenkradabdeckung vorne	Paar
3	21001033	Gleitlagersatz für vordere Lenkradschwinge (16-teilig)	

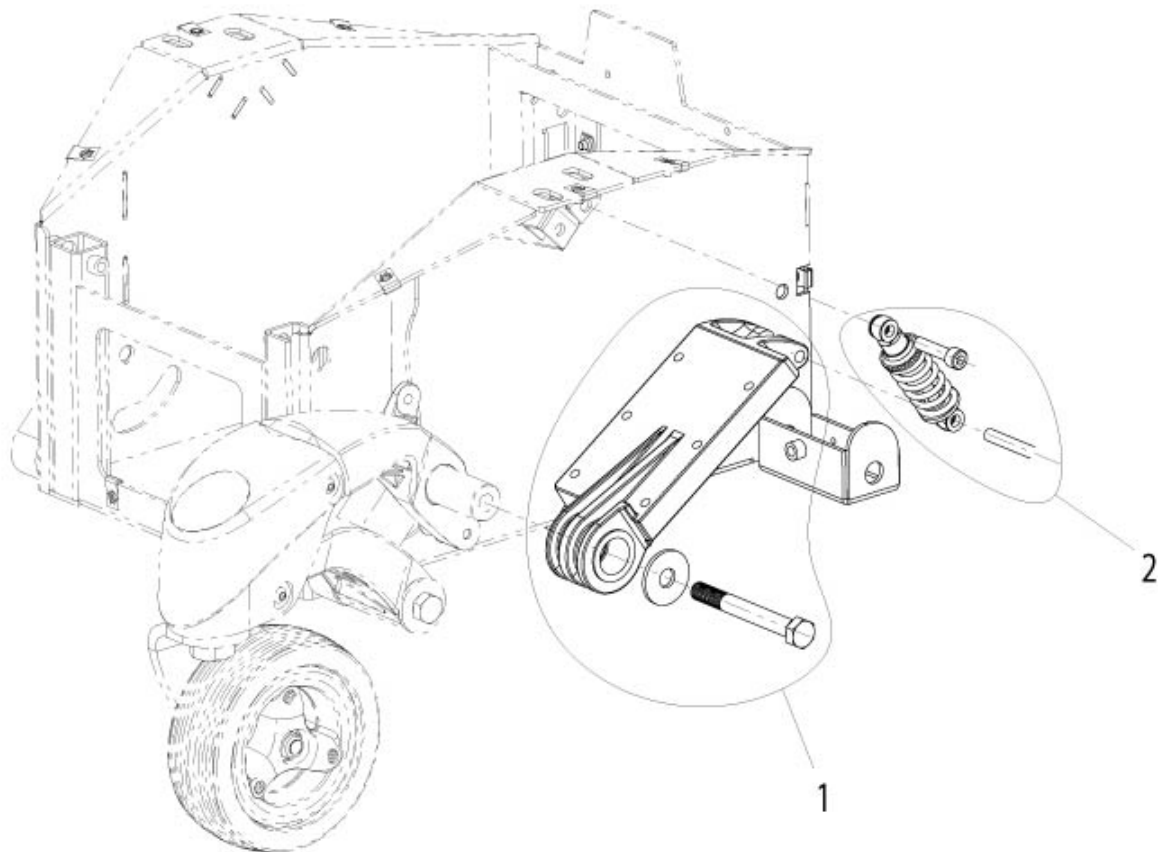
## Motorschwinge Jive F/R



Pos.	Artikelnr.	Bezeichnung	Kommentar
	21001004	Motorschwinge kpl., ohne Federung	Jive F = Links, Jive R = Rechts
1	21001005	Motorschwinge kpl., ohne Federung	Jive F = Rechts, Jive R = Links
2	21001021	Verbindungsplatte kpl.	
3	014610	Stoßdämpfer kpl. gelb, bis 92kg Zuladung (Stuhl und Nutzer 0 - 239kg)	2 St./Pkg.
3	014611	Stoßdämpfer kpl. rot, 93-136kg Zuladung (Stuhl und Nutzer 240 - 281kg)	2 St./Pkg.
3	014612	Stoßdämpfer kpl. schwarz, 137 - 182kg Zuladung (Stuhl und Nutzer 281kg und mehr)	2 St./Pkg.
4	21001022	Gleitlagersatz Motorschwinge Jive F/R	2 Stück pro Stuhl

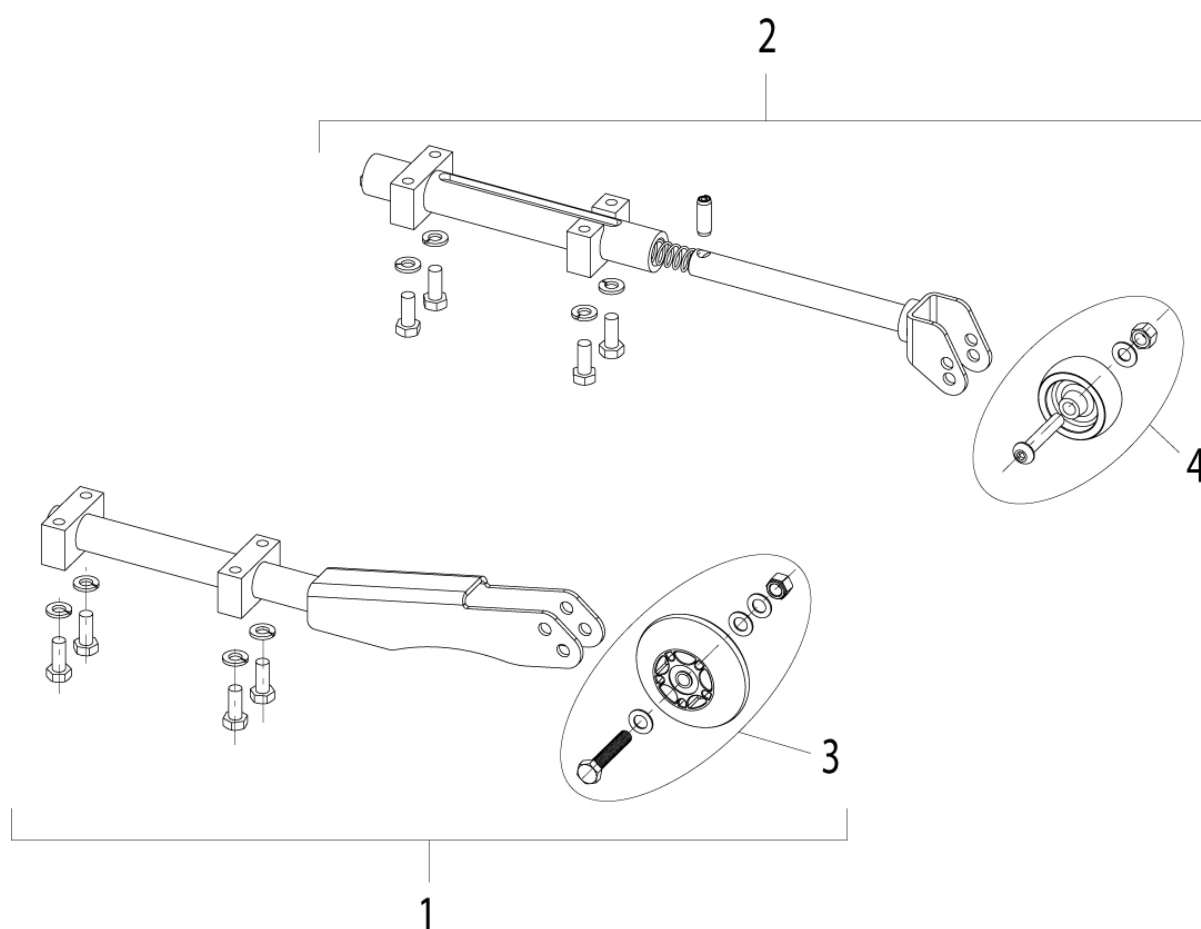


## Motorschwinge Jive M



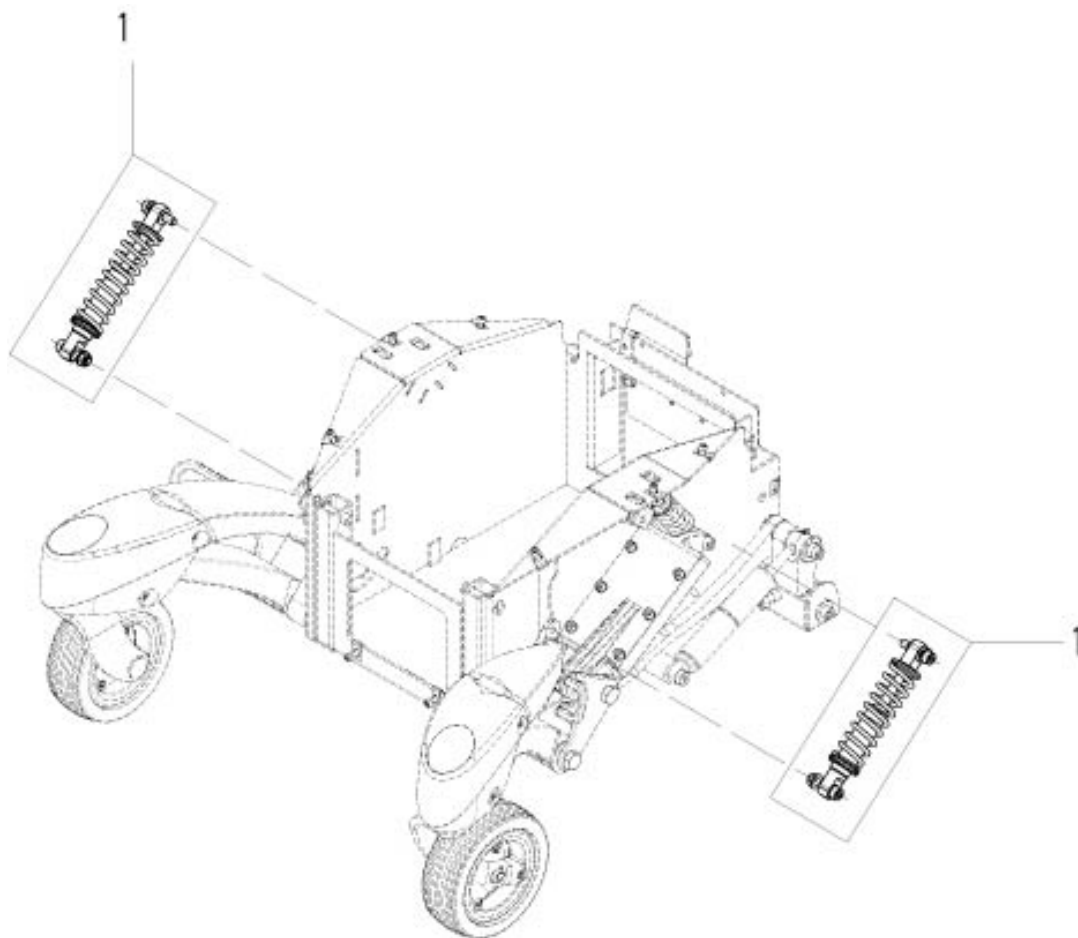
Pos.	Artikelnr.	Bezeichnung	Kommentar
	21001036	Gleitlagersatz für Motorschwingen (4 Gleitlager)	für einen Rollstuhl
1	21001034	Motorschwinge kpl., ohne Federung	Paar
2	21001035	Stoßdämpfer kpl.	1 St./Pkg., 2 Stück pro Stuhl notwendig

## Sicherheitsrad Jive F/R



Pos.	Artikelnr.	Bezeichnung
1	010180-002	Sicherheitsrad hinten kpl: 136 - 182 kg
1	010180-001	Sicherheitsrad hinten kpl.: 0 - 136 kg
2	011133	Sicherheitsrad vorne kpl.
3	21001016	Rad Kit für Sicherheitsrad hinten: 0 - 136 kg
3	21001017	Rad Kit für Sicherheitsrad hinten: 136 - 182 kg
4	21001018	Rad Kit für Sicherheitsrad vorne

## JIVE M2 - Schwingenfedersatz



Pos.	Artikelnr.	Bezeichnung	Kommentar
1	21815020-ET	Schwingenfeder mit Befestigung	links/rechts verwendbar, kann nur verwendet werden, wenn keineSchwinge nblockierung montiert

## Rücken

---

### Bezeichnung

Elektrisch verstellbarer Rücken

JAY COMFORT Rückenkissen

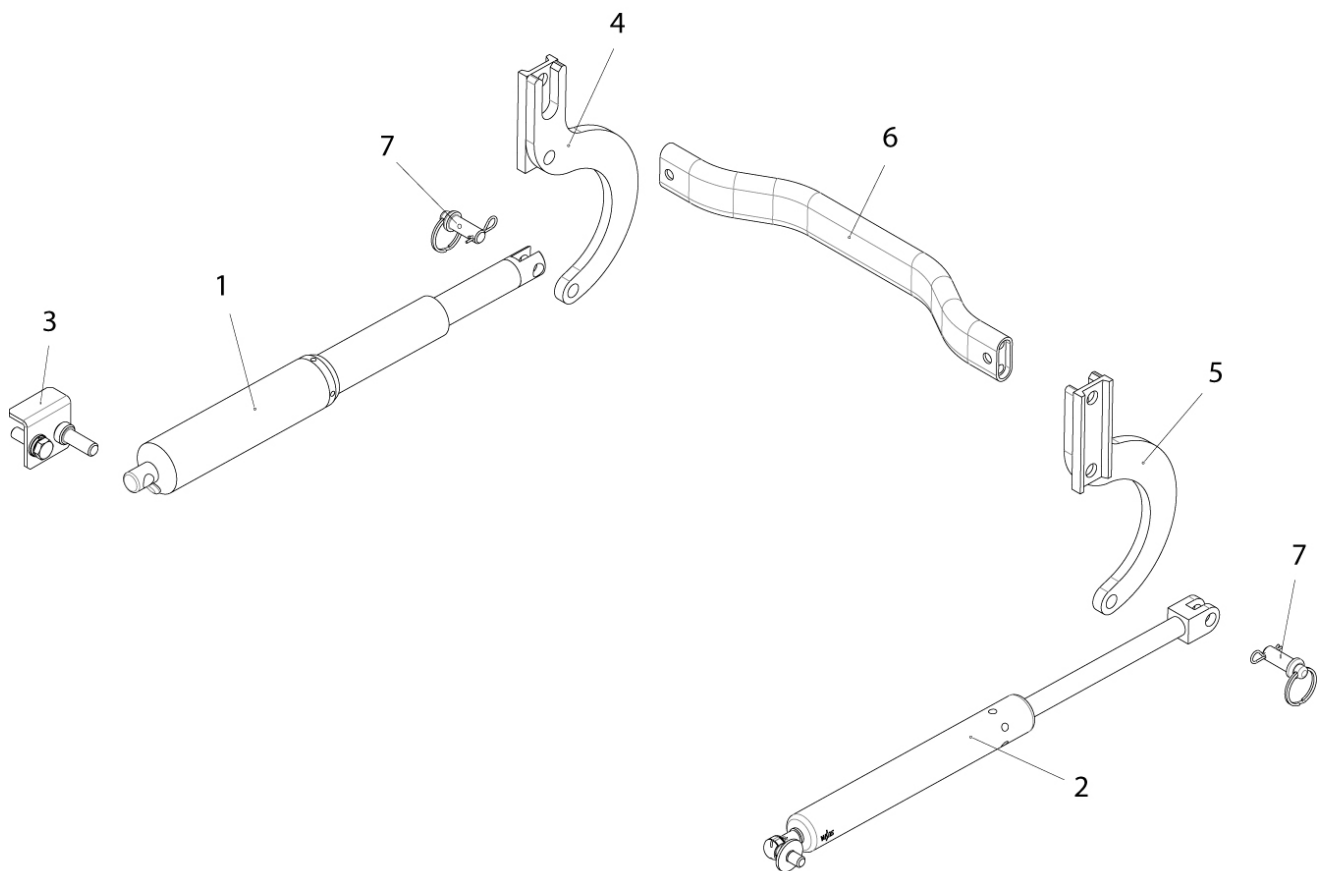
Manuell einstellbarer Rücken

Manuell verstellbarer Rücken (Gasfeder)

Mitlaufender Rücken

Mitlaufender Rücken - Zubehör

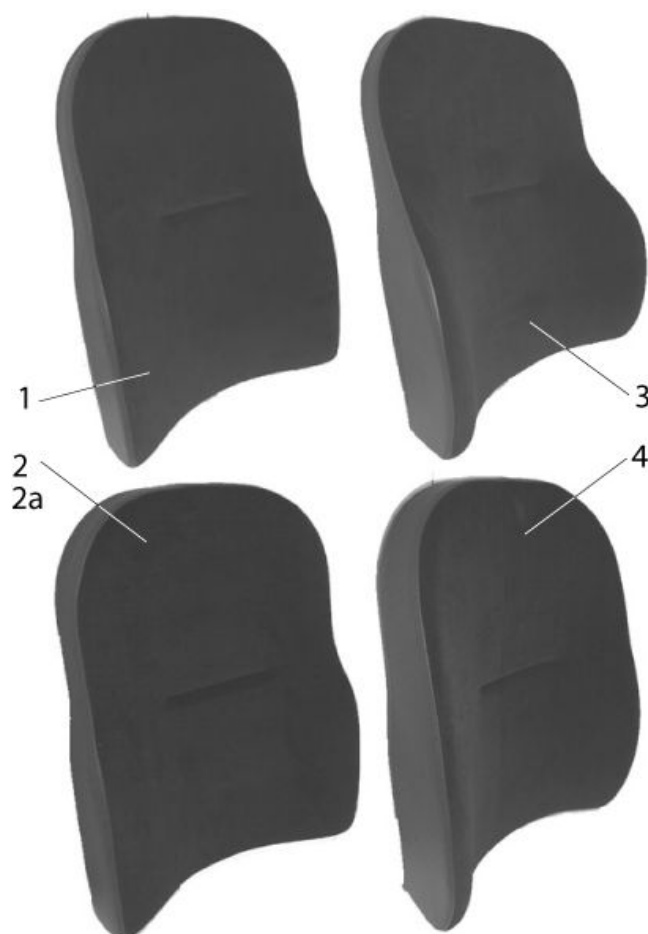
## Elektrisch verstellbarer Rücken



ET21003001

Pos.	Artikelnr.	Bezeichnung	Kommentar
	21003051	Befestigungssatz für Verbindungsrohr und Verbinder	
1	20010022	Motor für elektrische Rückenwinkelverstellung	rechts angebaut
2	21010034	Gasfeder für elektrische Rückenwinkelverstellung kpl.	links angebaut
3	21003021-001	Befestigung Rückenwinkelverstellung	rechts
4	21003033	Verbindung Rücken und Rückenwinkelverstellung	rechts
5	21003034	Verbindung Rücken und Rückenwinkelverstellung	links
6	21003047	Verbindungsrohr für Rücken	
7	21003039	Befestigungspin Rückenwinkelverstellung	links/rechts verwendbar

## JAY COMFORT Rückenkissen



Pos.	Artikelnr.	Bezeichnung	Kommentar
	21003049	Befestigungssatz für Rückenkissen	
1	21003030-005	JAY Comfort, Rücken, Standard, Velours, fest	SB 560 mm x RH 570 mm
1	21003030-004	JAY Comfort, Rücken, Standard, Velours, fest	SB 520 mm x RH 570 mm
1	21003030-101	JAY Comfort, Rücken, Standard, Velours, fest	SB 420 mm x RH 570 mm
1	21003030-102	JAY Comfort, Rücken, Standard, Velours, fest	SB 460 mm x RH 570 mm
1	21003030-104	JAY Comfort, Rücken, Standard, Velours, fest	SB 540 mm x RH 570 mm
1	21003030-103	JAY Comfort, Rücken, Standard, Velours, fest	SB 500 mm x RH 570 mm
1	21003030-003	JAY Comfort, Rücken, Standard, Velours, fest	SB 480 mm x RH 570 mm
1	015814	JAY Comfort, Rücken, Standard, Velours, fest	SB 640 mm x

## JAY COMFORT Rückenkissen

Pos.	Artikelnr.	Bezeichnung	Kommentar
			RH 570 mm, für GROOVE FXL / JIVE FXL
1	015813	JAY Comfort, Rücken, Standard, Velours, fest	SB 600 mm x RH 570 mm, für GROOVE FXL / JIVE FXL
1	21003030-002	JAY Comfort, Rücken, Standard, Velours, fest	SB 440 mm x RH 570 mm
1	015812	JAY Comfort, Rücken, Standard, Velours, fest	SB 560 mm x RH 570 mm, für GROOVE FXL / JIVE FXL
1	21003030-001	JAY Comfort, Rücken, Standard, Velours, fest	SB 400 mm x RH 570 mm
2	21003030-107	JAY Comfort Rücken, anpassbares Gurtsystem (Std Form)	SB 460 mm x RH 570 mm
2	21003030-108	JAY Comfort Rücken, anpassbares Gurtsystem (Std Form)	SB 500 mm x RH 570 mm
2	21003030-109	JAY Comfort Rücken, anpassbares Gurtsystem (Std Form)	SB 540 mm x RH 570 mm
2	21003030-007	JAY Comfort Rücken, anpassbares Gurtsystem (Std Form)	SB 440 mm x RH 570 mm
2	21003030-006	JAY Comfort Rücken, anpassbares Gurtsystem (Std Form)	SB 400 mm x RH 570 mm
2	21003030-010	JAY Comfort Rücken, anpassbares Gurtsystem (Std Form)	SB 560 mm x RH 570 mm
2	21003030-008	JAY Comfort Rücken, anpassbares Gurtsystem (Std Form)	SB 480 mm x RH 570 mm
2	21003030-009	JAY Comfort Rücken, anpassbares Gurtsystem (Std Form)	SB 520 mm x RH 570 mm
2	21003030-106	JAY Comfort Rücken, anpassbares Gurtsystem (Std Form)	SB 420 mm x RH 570 mm
2a	21003030-112	JAY Comfort Rücken, festes Gurtsystem	SB 460 mm x RH 570 mm
2a	21003030-111	JAY Comfort Rücken, festes Gurtsystem	SB 420 mm x RH 570 mm
2a	21003030-013	JAY Comfort Rücken, festes Gurtsystem	SB 480 mm x RH 570 mm
2a	21003030-015	JAY Comfort Rücken, festes Gurtsystem	SB 560 mm x RH 570 mm

## JAY COMFORT Rückenkissen

Pos.	Artikelnr.	Bezeichnung	Kommentar
2a	21003030-014	JAY Comfort Rücken, festes Gurtsystem	SB 520 mm x RH 570 mm
2a	21003030-113	JAY Comfort Rücken, festes Gurtsystem	SB 500 mm x RH 570 mm
2a	21003030-011	JAY Comfort Rücken, festes Gurtsystem	SB 400 mm x RH 570 mm
2a	21003030-012	JAY Comfort Rücken, festes Gurtsystem	SB 440 mm x RH 570 mm
2a	21003030-114	JAY Comfort Rücken, festes Gurtsystem	SB 540 mm x RH 570 mm
3	21003030-119	JAY Comfort Rücken, Kontur, anpassbares Gurtsystem, aktiv	SB 540 mm x RH 570 mm
3	21003030-118	JAY Comfort Rücken, Kontur, anpassbares Gurtsystem, aktiv	SB 500 mm x RH 570 mm
3	21003030-116	JAY Comfort Rücken, Kontur, anpassbares Gurtsystem, aktiv	SB 420 mm x RH 570 mm
3	21003030-117	JAY Comfort Rücken, Kontur, anpassbares Gurtsystem, aktiv	SB 460 mm x RH 570 mm
3	21003030-018	JAY Comfort Rücken, Kontur, anpassbares Gurtsystem, aktiv	SB 480 mm x RH 570 mm
3	21003030-017	JAY Comfort Rücken, Kontur, anpassbares Gurtsystem, aktiv	SB 440 mm x RH 570 mm
3	21003030-016	JAY Comfort Rücken, Kontur, anpassbares Gurtsystem, aktiv	SB 400 mm x RH 570 mm
3	015507	JAY Comfort Rücken, Kontur, anpassbares Gurtsystem, aktiv	SB 640 mm x RH 570 mm, für GROOVE FXL / JIVE FXL
3	21003030-019	JAY Comfort Rücken, Kontur, anpassbares Gurtsystem, aktiv	SB 520 mm x RH 570 mm
3	21003030-020	JAY Comfort Rücken, Kontur, anpassbares Gurtsystem, aktiv	SB 560 mm x RH 570 mm, für GROOVE FXL / JIVE FXL
3	015506	JAY Comfort Rücken, Kontur, anpassbares Gurtsystem, aktiv	SB 600 mm x RH 570 mm, für GROOVE FXL / JIVE FXL
4	21003030-123	JAY Comfort Rücken, Kontur, anpassbares Gurtsystem, passiv	SB 500 mm x RH 570 mm
4	21003030-124	JAY Comfort Rücken, Kontur, anpassbares Gurtsystem, passiv	SB 540 mm x RH 570 mm

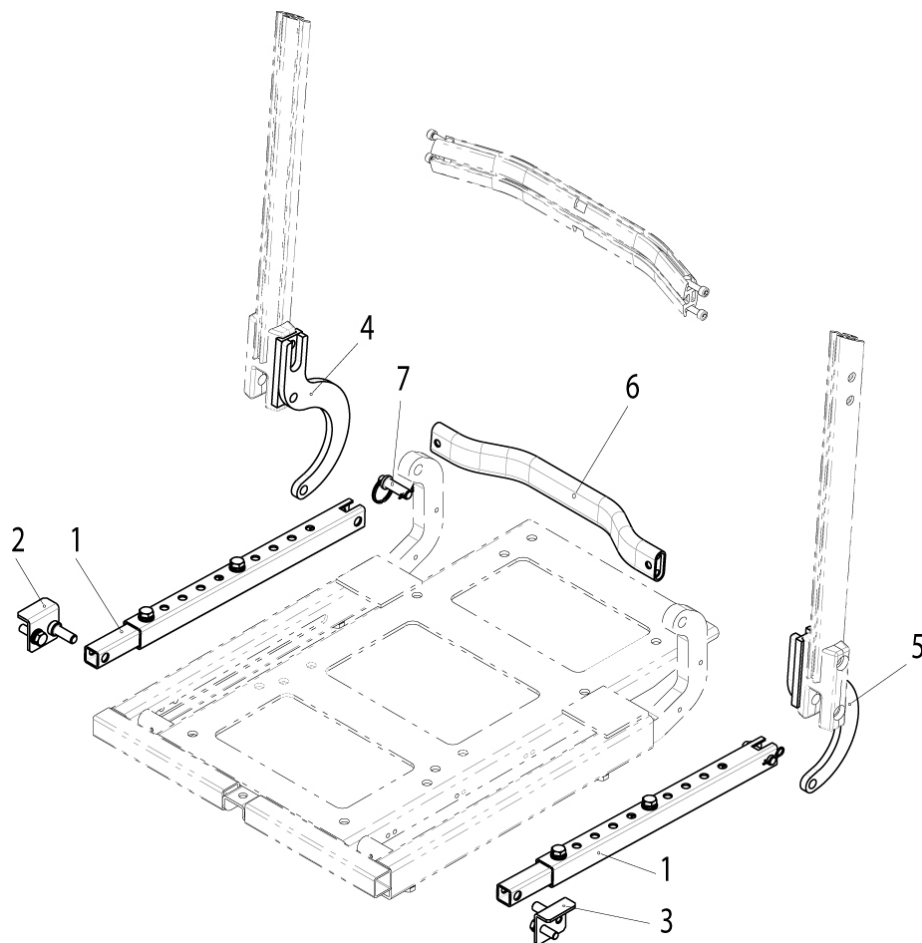


## JAY COMFORT Rückenissen

---

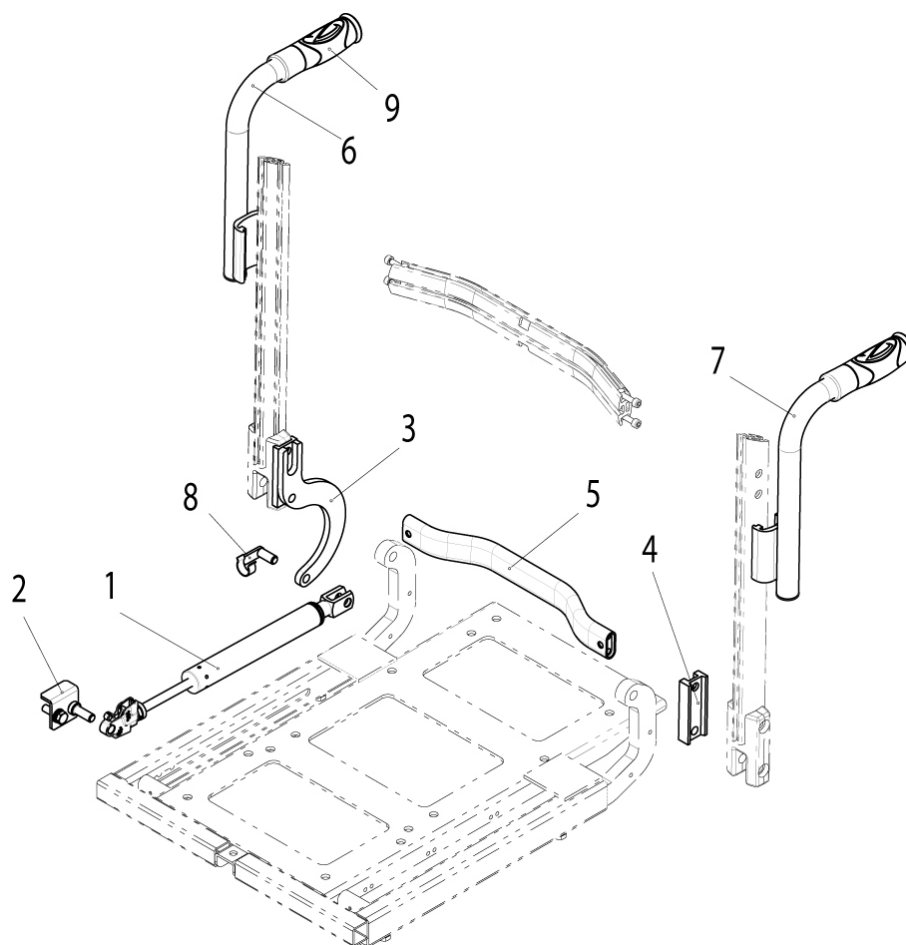
Pos.	Artikelnr.	Bezeichnung	Kommentar
4	21003030-122	JAY Comfort Rücken, Kontur, anpassbares Gurtsystem, passiv	SB 460 mm x RH 570 mm
4	21003030-121	JAY Comfort Rücken, Kontur, anpassbares Gurtsystem, passiv	SB 420 mm x RH 570 mm
4	21003030-021	JAY Comfort Rücken, Kontur, anpassbares Gurtsystem, passiv	SB 400 mm x RH 570 mm
4	21003030-022	JAY Comfort Rücken, Kontur, anpassbares Gurtsystem, passiv	SB 440 mm x RH 570 mm
4	21003030-023	JAY Comfort Rücken, Kontur, anpassbares Gurtsystem, passiv	SB 480 mm x RH 570 mm
4	21003030-024	JAY Comfort Rücken, Kontur, anpassbares Gurtsystem, passiv	SB 520 mm x RH 570 mm
4	21003030-025	JAY Comfort Rücken, Kontur, anpassbares Gurtsystem, passiv	SB 560 mm x RH 570 mm

## Manuell einstellbarer Rücken



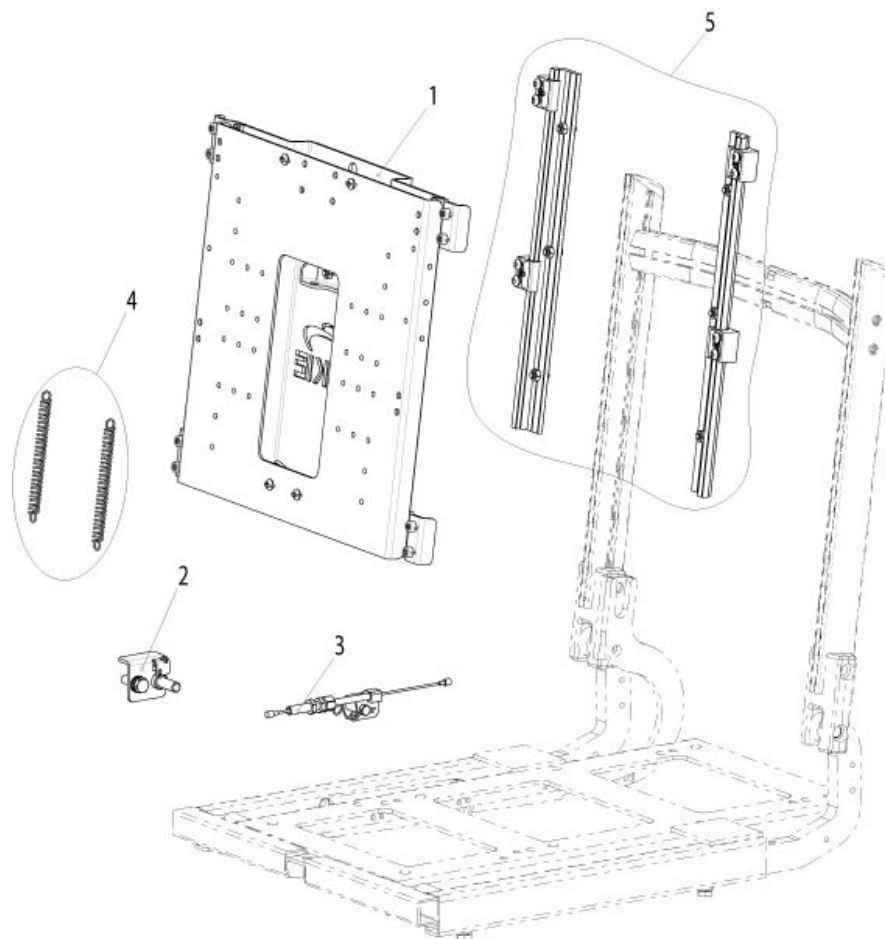
Pos.	Artikelnr.	Bezeichnung	Kommentar
	21003051	Befestigungssatz für Verbindungsrohr und Verbinder	
1	21002011	Verstellstück für Rückenwinkel	links/rechts verwendbar
2	21003021-001	Befestigung Rückenwinkelverstellung	rechts
3	21003021-002	Befestigung Rückenwinkelverstellung	links
4	21003033	Verbindung Rücken und Rückenwinkelverstellung	rechts
5	21003034	Verbindung Rücken und Rückenwinkelverstellung	links
6	21003047	Verbindungsrohr für Rücken	
7	20010030	Aktuatorenbefestigung, Stift d=10 mm, kpl.	

## Manuell verstellbarer Rücken (Gasfeder)



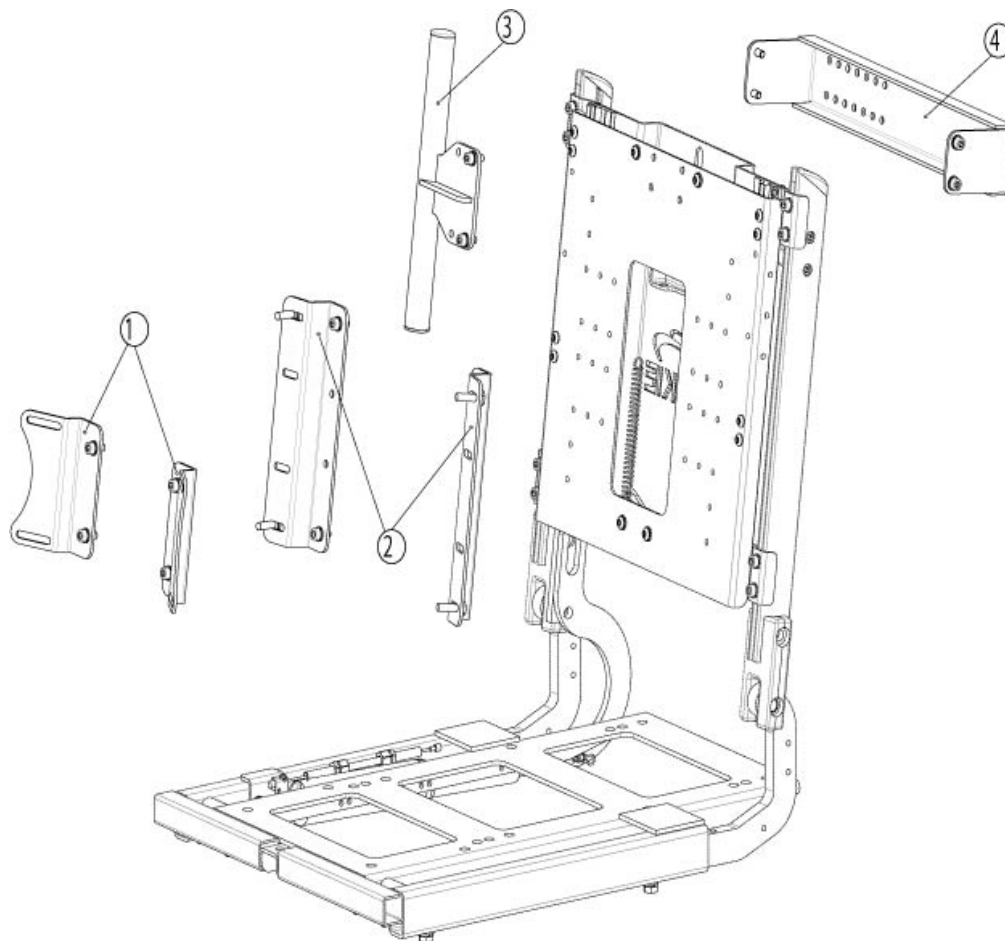
Pos.	Artikelnr.	Bezeichnung	Kommentar
	21003051	Befestigungssatz für Verbindungsrohr und Verbinder	
1	21010014-000	Gasfeder inkl. Auslösesystem	Montage am Schiebegriff
2	21003021-001	Befestigung Rückenwinkelverstellung	rechts
3	21003033	Verbindung Rücken und Rückenwinkelverstellung	rechts
4	21003048	Verbindungsadapter für Verbindungsrohr	
5	21003047	Verbindungsrohr für Rücken	
6	21009047-001	Schiebegriff komplett	rechts
7	21009047-002	Schiebegriff komplett	links
8	000244008	Federklappbolzen	
9	015447	Schiebegriff	

## Mitlaufender Rücken



Pos.	Artikelnr.	Bezeichnung
1	21003094	Modul für mitlaufenden Rücken komplett
1 - 5	21003103	Nachrüstkit für mittlaufenden Rücken ohne Kissenhalter
2	21003068	Halter für Bowdenzug und Rückenaktuator
3	21003111	Bowdenzug für mitlaufenden Rücken
4	21003102	Feder für mitlaufenden Rücken
5	21003097	Gleitschiene und Gehäuselager für mitlaufenden Rücken

## Mitlaufender Rücken - Zubehör



Pos.	Artikelnr.	Bezeichnung	Kommentar
1	21003100	Haltewinkel für JAY 3 Rückenkissen	
2	21003099	Haltewinkel für JAY Komfort Rückenkissen	
3	21003093	Halter für manuellen Arm für Sondersteuerungen	Rechts und links anbaubar
4	21003098	Halterung	rechts/links verwendbar

## Sitz

---

### Bezeichnung

JAY COMFORT Sitzkissen

JAY COMFORT Sitzplatte und -schwelle

JAY Sitzplatte (Holz)

Lift- und Tilt-Modul (ab KW 46/2013)

Lift- und Tilt-Modul (bis KW 45/2013)

SITZ - JIVE RECARO

Sitzmodul fest

Sitzmodule Sitzneigung

Sitzplatte, Aluminium

Sitzrahmen

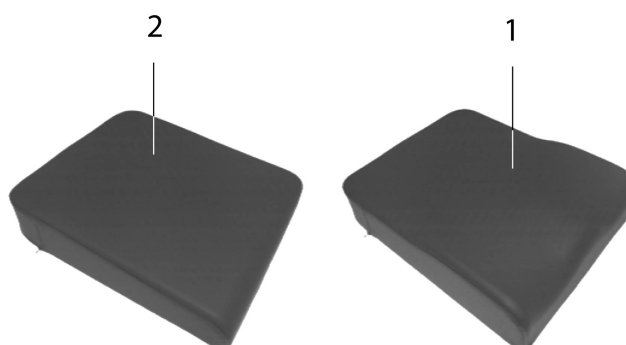
Sitzrahmen - JIVE FXL und RECARO

Sitzschnittstelle Jive F/R

Sitzschnittstelle Jive M

Sitzschnittstelle Jive R2

## JAY COMFORT Sitzkissen



Pos.	Artikelnr.	Bezeichnung	Kommentar
	21002016	Befestigungsmaterial für Sitzkissen/Sitzplatte	
1	21002021-007	Sitzkissen kpl. SB440mm x ST550mm OPTIMUM COMFORT	
1	21002021-008	Sitzkissen kpl. SB480mm x ST550mm OPTIMUM COMFORT	
1	21002021-010	Sitzkissen kpl. SB560mm x ST550mm OPTIMUM COMFORT	
1	21002021-006	Sitzkissen kpl. SB400mm x ST550mm OPTIMUM COMFORT	
1	21002021-009	Sitzkissen kpl. SB520mm x ST550mm OPTIMUM COMFORT	
1	21002021-005	Sitzkissen kpl. SB560mm x ST480mm OPTIMUM COMFORT	
1	015818	Sitzkissen kpl. SB560 mm x ST480 mm OPTIMUM KOMFORT	für GROOVE FXL / JIVE FXL
1	21002021-001	Sitzkissen kpl. SB400mm x ST480mm OPTIMUM	

## JAY COMFORT Sitzkissen

Pos.	Artikelnr.	Bezeichnung	Kommentar
		COMFORT	
1	21002021-002	Sitzkissen kpl. SB440mm x ST480mm OPTIMUM COMFORT	
1	21002021-003	Sitzkissen kpl. SB480mm x ST480mm OPTIMUM COMFORT	
1	21002021-004	Sitzkissen kpl. SB520mm x ST480mm OPTIMUM COMFORT	
1	21002021-101	Sitzkissen kpl. SB420mm x ST480mm OPTIMUM COMFORT	
1	21002021-102	Sitzkissen kpl. SB460mm x ST480mm OPTIMUM COMFORT	
1	015822	Sitzkissen kpl. SB600 mm x ST550 mm OPTIMUM KOMFORT	für GROOVE FXL / JIVE FXL
1	015821	Sitzkissen kpl. SB560 mm x ST550 mm OPTIMUM KOMFORT	für GROOVE FXL / JIVE FXL
1	015820	Sitzkissen kpl. SB640 mm x ST480 mm OPTIMUM KOMFORT	für GROOVE FXL / JIVE FXL
1	015819	Sitzkissen kpl. SB600 mm x ST480 mm OPTIMUM KOMFORT	für GROOVE FXL / JIVE FXL
1	015823	Sitzkissen kpl. SB640 mm x ST550 mm OPTIMUM KOMFORT	für GROOVE FXL / JIVE FXL
1	21002021-109	Sitzkissen kpl. SB540mm x ST550mm OPTIMUM COMFORT	
1	21002021-103	Sitzkissen kpl. SB500mm x ST480mm OPTIMUM COMFORT	
1	21002021-104	Sitzkissen kpl. SB540mm x ST480mm OPTIMUM COMFORT	
1	21002021-106	Sitzkissen kpl. SB420mm x ST550mm OPTIMUM COMFORT	
1	21002021-107	Sitzkissen kpl. SB460mm x ST550mm OPTIMUM COMFORT	
1	21002021-108	Sitzkissen kpl. SB500mm x ST550mm OPTIMUM COMFORT	
2	21002020-108	Sitzkissen kpl. SB500mm x ST550mm STANDARD COMFORT	
2	21002020-109	Sitzkissen kpl. SB540mm x ST550mm STANDARD COMFORT	
2	21002020-107	Sitzkissen kpl. SB460mm x ST550mm STANDARD COMFORT	
2	21002020-102	Sitzkissen kpl. SB460mm x ST480mm STANDARD	



## JAY COMFORT Sitzkissen

Pos.	Artikelnr.	Bezeichnung	Kommentar
		COMFORT	
2	015829	Sitzkissen kpl. SB640 mm x ST550 mm extra soft	für GROOVE FXL / JIVE FXL
2	21002020-001	Sitzkissen kpl. SB400mm x ST480mm STANDARD COMFORT	
2	21002020-002	Sitzkissen kpl. SB440mm x ST480mm STANDARD COMFORT	
2	21002020-003	Sitzkissen kpl. SB480mm x ST480mm STANDARD COMFORT	
2	015828	Sitzkissen kpl. SB600 mm x ST550 mm extra soft	für GROOVE FXL / JIVE FXL
2	015827	Sitzkissen kpl. SB560 mm x ST550 mm extra soft	für GROOVE FXL / JIVE FXL
2	015824	Sitzkissen kpl. SB560 mm x ST480 mm extra soft	für GROOVE FXL / JIVE FXL
2	015825	Sitzkissen kpl. SB600 mm x ST480 mm extra soft	für GROOVE FXL / JIVE FXL
2	015826	Sitzkissen kpl. SB640 mm x ST480 mm extra soft	für GROOVE FXL / JIVE FXL
2	21002020-004	Sitzkissen kpl. SB520mm x ST480mm STANDARD COMFORT	
2	21002020-005	Sitzkissen kpl. SB560mm x ST480mm STANDARD COMFORT	
2	21002020-101	Sitzkissen kpl. SB420mm x ST480mm STANDARD COMFORT	
2	21002020-103	Sitzkissen kpl. SB500mm x ST480mm STANDARD COMFORT	
2	21002020-104	Sitzkissen kpl. SB540mm x ST480mm STANDARD COMFORT	
2	21002020-010	Sitzkissen kpl. SB560mm x ST550mm STANDARD COMFORT	
2	21002020-009	Sitzkissen kpl. SB520mm x ST550mm STANDARD COMFORT	
2	21002020-006	Sitzkissen kpl. SB400mm x ST550mm STANDARD COMFORT	
2	21002020-007	Sitzkissen kpl. SB440mm x ST550mm STANDARD COMFORT	
2	21002020-008	Sitzkissen kpl. SB480mm x ST550mm STANDARD COMFORT	
2	21002020-106	Sitzkissen kpl. SB420mm x ST550mm STANDARD	

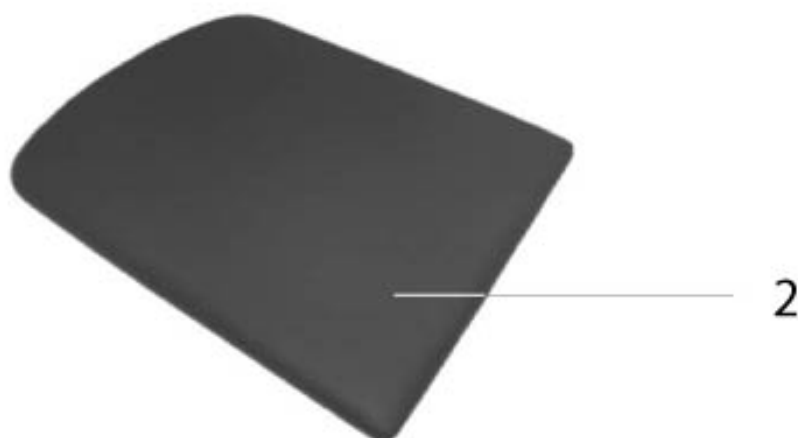
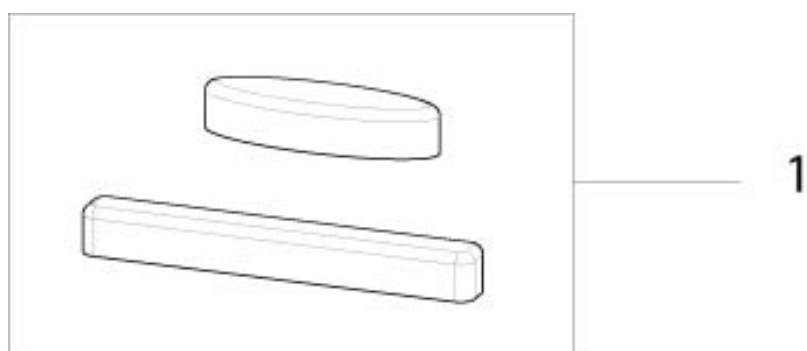
## **JAY COMFORT Sitzkissen**

---

<b>Pos.</b>	<b>Artikelnr.</b>	<b>Bezeichnung</b>	<b>Kommentar</b>
		COMFORT	

---

## JAY COMFORT Sitzplatte und -schwelle



Pos.	Artikelnr.	Bezeichnung	Kommentar
	014112	Befestigungsmaterial für Sitzschwelle	
	21002016	Befestigungsmaterial für Sitzkissen/Sitzplatte	
1	20002102-054	Sitzschwelle, 50 mm, mit Befestigungsmaterial	SB 540 mm
1	20002102-050	Sitzschwelle, 50 mm, mit Befestigungsmaterial	SB 500 mm
1	20002102-056	Sitzschwelle, 50 mm, mit Befestigungsmaterial	SB 560 mm
1	20002102-064	Sitzschwelle, 50 mm, mit Befestigungsmaterial	SB 640 mm
1	20002102-048	Sitzschwelle, 50 mm, mit Befestigungsmaterial	SB 480 mm
1	20002102-060	Sitzschwelle, 50 mm, mit Befestigungsmaterial	SB 600 mm
1	20002102-052	Sitzschwelle, 50 mm, mit Befestigungsmaterial	SB 520 mm
1	20002102-046	Sitzschwelle, 50 mm, mit Befestigungsmaterial	SB 460 mm
1	20002102-042	Sitzschwelle, 50 mm, mit Befestigungsmaterial	SB 420 mm
1	20002102-040	Sitzschwelle, 50 mm, mit Befestigungsmaterial	SB 400 mm
1	20002102-044	Sitzschwelle, 50 mm, mit Befestigungsmaterial	SB 440 mm

## JAY COMFORT Sitzplatte und -schwelle

Pos.	Artikelnr.	Bezeichnung	Kommentar
2	21002022-102	Komfort-Sitzplatte, mit Befestigungsmaterial	SB 460 x ST 480 mm
2	21002022-101	Komfort-Sitzplatte, mit Befestigungsmaterial	SB 420 x ST 480 mm
2	21002022-010	Komfort-Sitzplatte, mit Befestigungsmaterial	SB 560 x ST 550 mm, für GROOVE FXL / JIVE FXL
2	21002022-103	Komfort-Sitzplatte, mit Befestigungsmaterial	SB 500 x ST 480 mm
2	21002022-009	Komfort-Sitzplatte, mit Befestigungsmaterial	SB 520 x ST 550 mm
2	21002022-108	Komfort-Sitzplatte, mit Befestigungsmaterial	SB 500 x ST 550 mm
2	21002022-008	Komfort-Sitzplatte, mit Befestigungsmaterial	SB 480 x ST 550 mm
2	21002022-106	Komfort-Sitzplatte, mit Befestigungsmaterial	SB 420 x ST 550 mm
2	21002022-107	Komfort-Sitzplatte, mit Befestigungsmaterial	SB 460 x ST 550 mm
2	21002022-109	Komfort-Sitzplatte, mit Befestigungsmaterial	SB 540 x ST 550 mm
2	21002022-104	Komfort-Sitzplatte, mit Befestigungsmaterial	SB 540 x ST 480 mm
2	21002022-001	Komfort-Sitzplatte, mit Befestigungsmaterial	SB 400 x ST 480 mm
2	015839	Komfort-Sitzplatte, mit Befestigungsmaterial	SB 640 x ST 550 mm, für GROOVE FXL / JIVE FXL
2	015838	Komfort-Sitzplatte, mit Befestigungsmaterial	SB 600 x ST 550 mm, für GROOVE FXL / JIVE FXL
2	015836	Komfort-Sitzplatte, mit Befestigungsmaterial	SB 640 x ST 480 mm, für GROOVE FXL / JIVE FXL
2	015835	Komfort-Sitzplatte, mit Befestigungsmaterial	SB 600 x ST 480 mm, für GROOVE FXL / JIVE FXL

## JAY COMFORT Sitzplatte und -schwelle

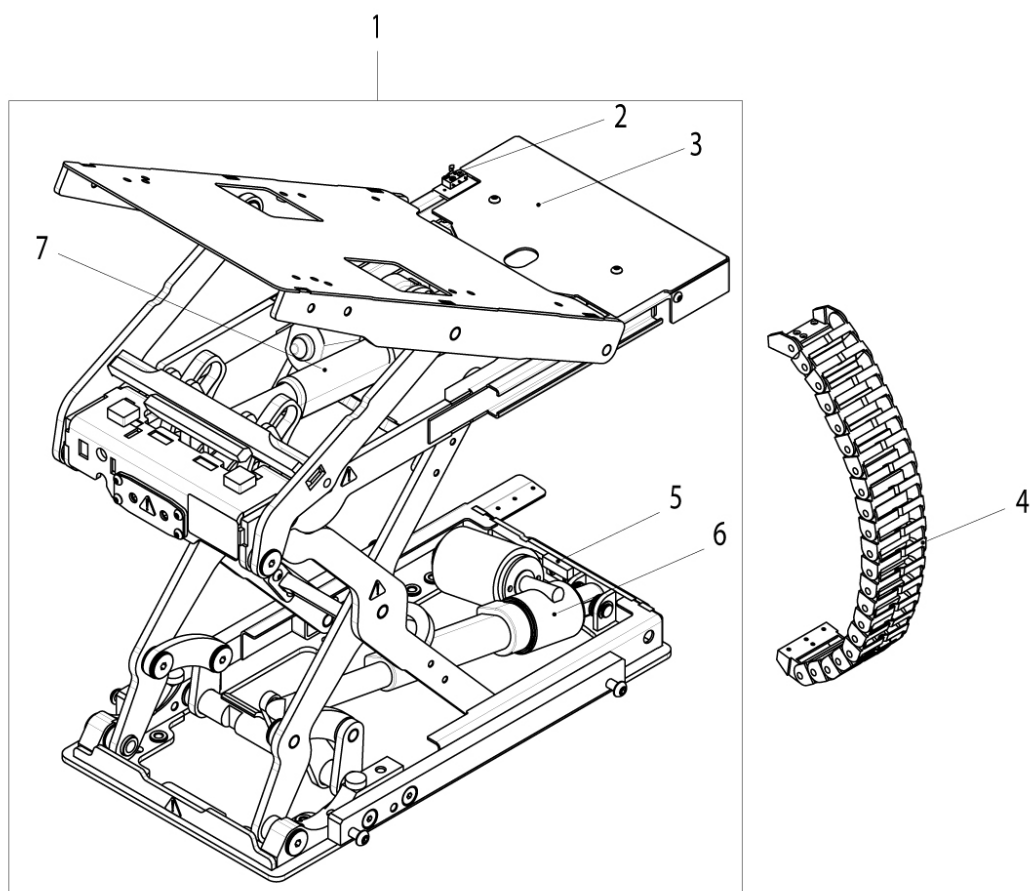
---

Pos.	Artikelnr.	Bezeichnung	Kommentar
2	21002022-002	Komfort-Sitzplatte, mit Befestigungsmaterial	SB 440 x ST 480 mm
2	21002022-003	Komfort-Sitzplatte, mit Befestigungsmaterial	SB 480 x ST 480 mm
2	21002022-006	Komfort-Sitzplatte, mit Befestigungsmaterial	SB 400 x ST 550 mm
2	21002022-005	Komfort-Sitzplatte, mit Befestigungsmaterial	SB 560 x ST 480 mm, für GROOVE FXL / JIVE FXL
2	21002022-004	Komfort-Sitzplatte, mit Befestigungsmaterial	SB 520 x ST 480 mm
2	21002022-007	Komfort-Sitzplatte, mit Befestigungsmaterial	SB 440 x ST 550 mm

## JAY Sitzplatte (Holz)

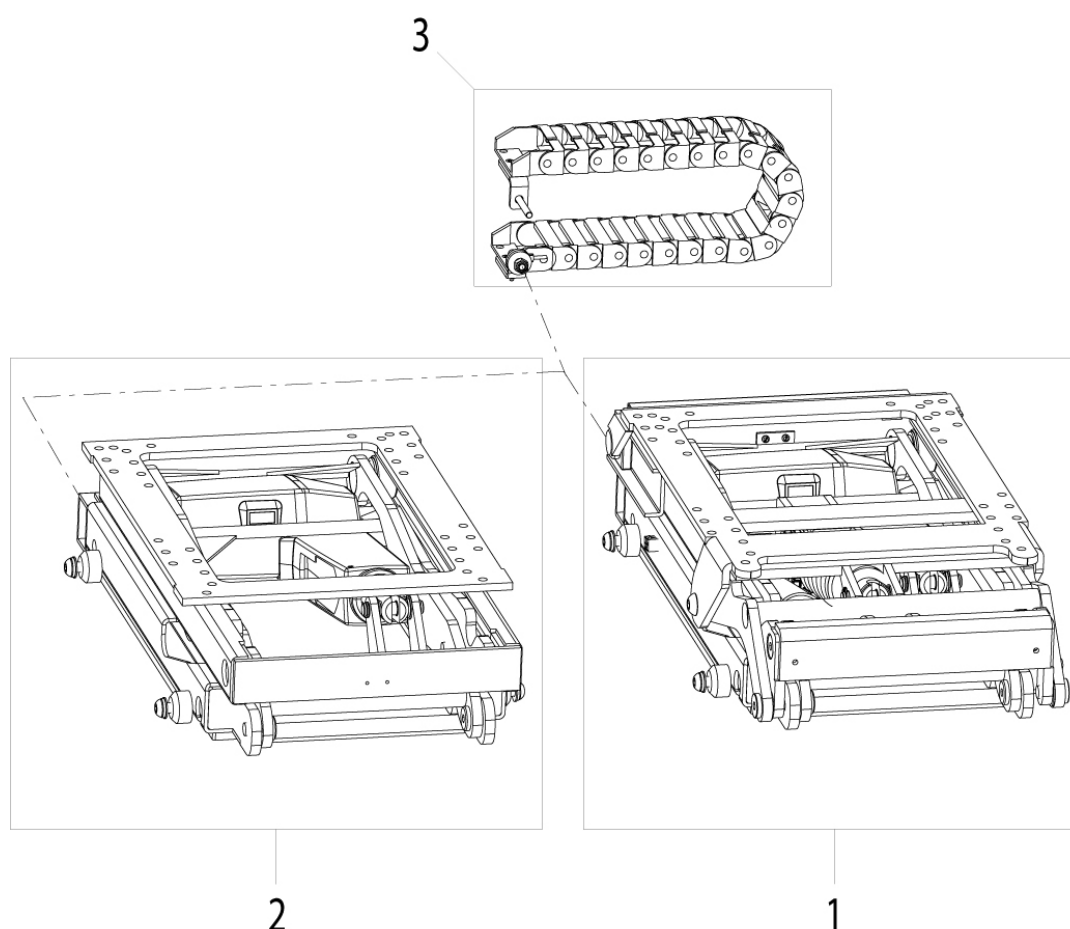
Pos.	Artikelnr.	Bezeichnung	Kommentar
1	21002025-019	Holzplatte für Sitzkissen	SB48XST42
1	21002025-020	Holzplatte für Sitzkissen	SB48XST44
1	21002025-018	Holzplatte für Sitzkissen	SB48XST40
1	21002025-017	Holzplatte für Sitzkissen	SB46xST50
1	21002025-016	Holzplatte für Sitzkissen	SB46xST46
1	21002025-021	Holzplatte für Sitzkissen	SB48XST46
1	21002025-022	Holzplatte für Sitzkissen	SB48XST50
1	21002025-026	Holzplatte für Sitzkissen	SB56xST50
1	21002025-027	Holzplatte für Sitzkissen	SB56xST56
1	21002025-025	Holzplatte für Sitzkissen	SB56xST46
1	21002025-024	Holzplatte für Sitzkissen	SB50xST50
1	21002025-023	Holzplatte für Sitzkissen	SB50xST46
1	21002025-015	Holzplatte für Sitzkissen	SB46xST44
1	21002025-014	Holzplatte für Sitzkissen	SB46xST42
1	21002025-005	Holzplatte für Sitzkissen	SB42xST40
1	21002025-006	Holzplatte für Sitzkissen	SB42xST42
1	21002025-004	Holzplatte für Sitzkissen	SB40xST46
1	21002025-003	Holzplatte für Sitzkissen	SB40xST44
1	21002025-002	Holzplatte für Sitzkissen	SB40xST42
1	21002025-007	Holzplatte für Sitzkissen	SB42xST44
1	21002025-008	Holzplatte für Sitzkissen	SB42xST46
1	21002025-012	Holzplatte für Sitzkissen	SB44xST46
1	21002025-013	Holzplatte für Sitzkissen	SB46xST40
1	21002025-011	Holzplatte für Sitzkissen	SB44xST44
1	21002025-010	Holzplatte für Sitzkissen	SB44xST42
1	21002025-009	Holzplatte für Sitzkissen	SB44xST40
1	21002025-001	Holzplatte für Sitzkissen	SB40xST40

## Lift- und Tilt-Modul (ab KW 46/2013)



Pos.	Artikelnr.	Bezeichnung	Kommentar
	21012062	Abdeckung Mikroschalter Kombimodul, mit Befestigungsmaterial	
1	21012051	Kombimodul kpl.	REAC
2	21012057	Mikroschalter und Kabelbaum, inkl. Befestigungsmaterial	
3	21012059	Abdeckung, hinten für REAC Lift- und Tilt-Modul mit Befestigungsmaterial	
4	21012053	Laufkette Kabelführung, 50 mm, inkl. Erdungskabel und Befestigungsmaterial	
5	21012056	Reed-Schalter mit Kabelbaum, inkl. Befestigungsmaterial	
6	21012054	Motor Sitzlift mit Kabelbaum, inkl. Befestigungsmaterial	
7	21012055	Motor Sitzneigung 30 Grad mit Kabelbaum, inkl. Befestigungsmaterial	

## Lift- und Tilt-Modul (bis KW 45/2013)



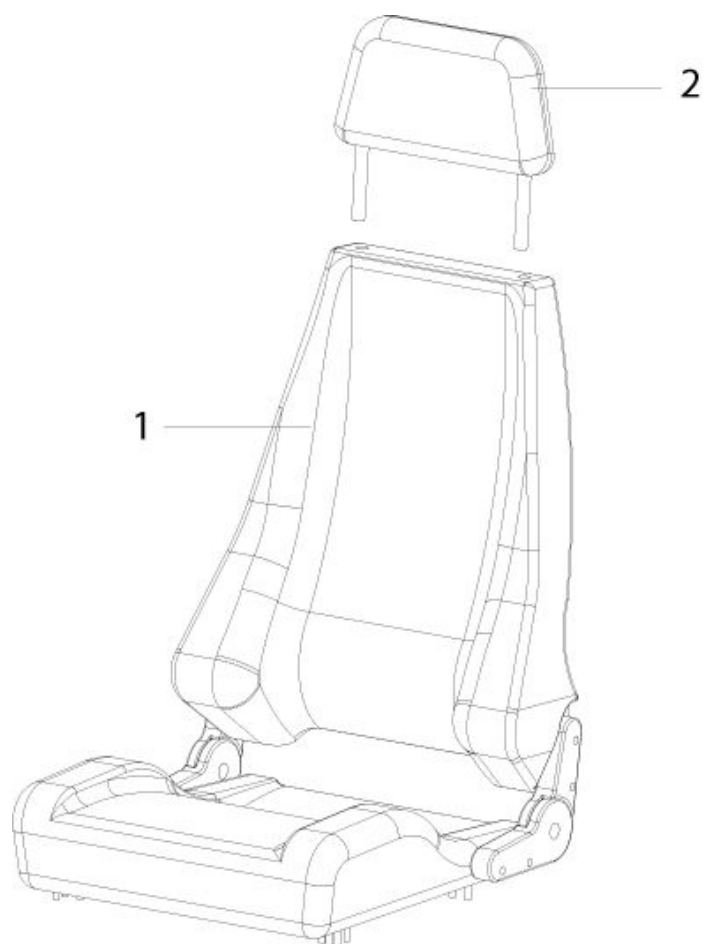
Pos.	Artikelnr.	Bezeichnung	Kommentar
	014805	Mikroschalter und Kabelbaum	GROOVE: für elektr. Rückenwinkelverstellung, Sitzneigungsverstellungsmodul,K
	013658	Reedschalter und Kabelbaum	GROOVE: für Sitzliftmodul und Kombimodul (Sitzlift- und Sitzneigungsverstellung)
	013661	Motor für elektrische. Sitzneigungsverstellung mit Federunterstützung	BALLE, Hinweis: nur für DELPHI Steuerung
	21010025	Motor für elektrische Sitzneigungsverstellung mit Federunterstützung	BALLE, Hinweis: nur



## Lift- und Tilt-Modul (bis KW 45/2013)

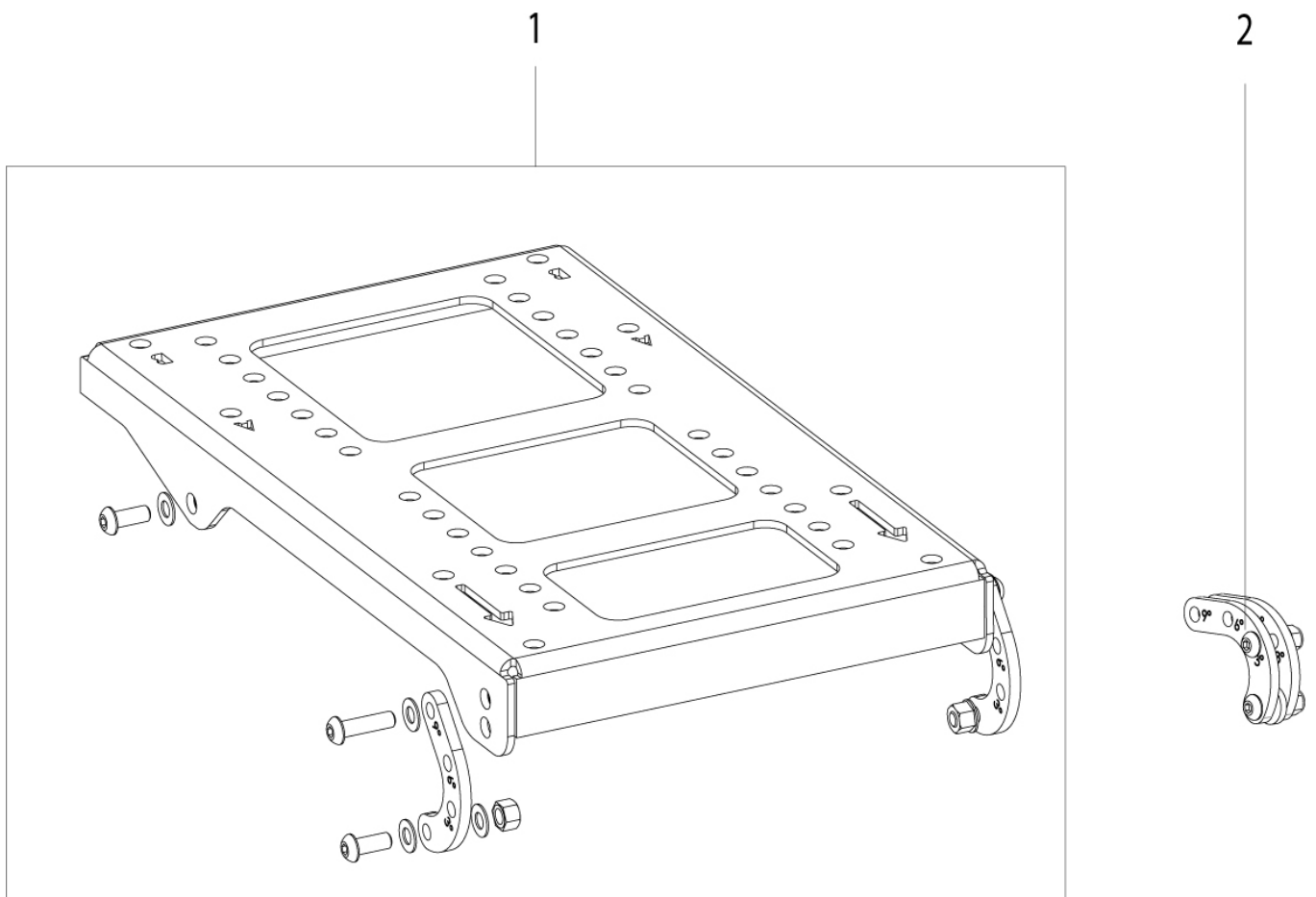
Pos.	Artikelnr.	Bezeichnung	Kommentar
			für P&G Steuerung
	013660	Motor für Sitzlift	BALLE
1	015888	Balle elektrisches Kombimodul, ohne Laufkette, Befestigungsteile und Kabelbäume	Hinweis: P&G Steuerung, für DELPHI kontaktieren Sie bitte unseren Kundendienst
2	013814	elektrisches Sitzliftmodul, ohne Laufkette und Kabelbäume	
3	21010023	Laufkette Kabelführung, innere Breite 50 mm	

## SITZ - JIVE RECARO



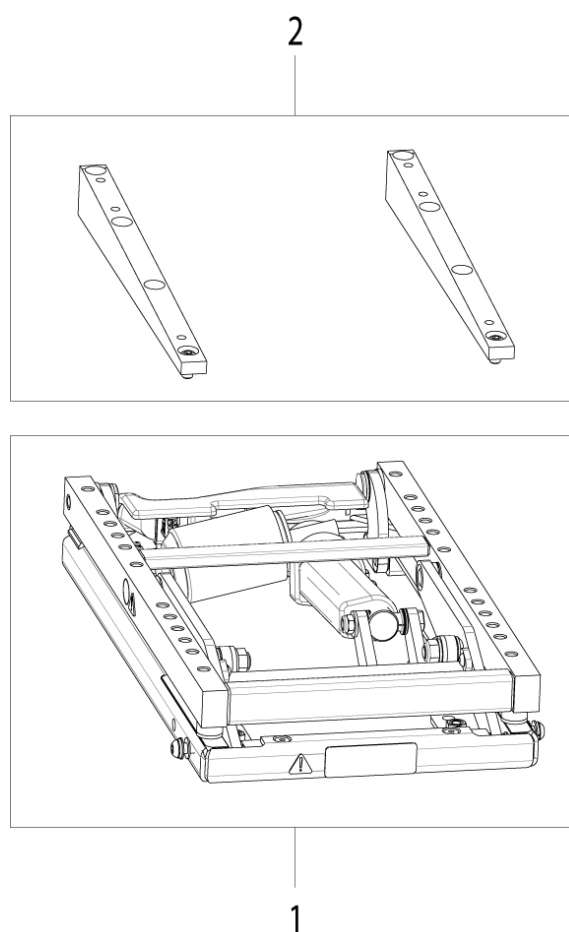
Pos.	Artikelnr.	Bezeichnung
	014063	Recaro Expert Befestigungskit am Sitzrahmen
	014062	Recaro Ergomed Befestigungskit am Sitzrahmen
1	014067	Recaro Ergomed ES mit elektr. Rückenlehnenverstellung kpl. links
1	014066	Recaro Ergomed ES mit elektr. Rückenlehnenverstellung kpl. rechts
1	014064	Recaro Expert M Sitz kpl.
1	014065	Recaro Expert M Sitz mit elektr. Rückenlehnenverstellung kpl.
2	013760	Kopfstütze Recaro Sitz

## Sitzmodul fest



Pos.	Artikelnr.	Bezeichnung	Kommentar
1	013137	Füllermodul kpl. inkl. Montagesatz	
2	015504	Befestigungskit für Winkeleinstellung Füllermodul	Nur für GROOVE FXL / JIVE FXL mit Be nutzergewicht von 183-240kg

## Sitzmodule Sitzneigung



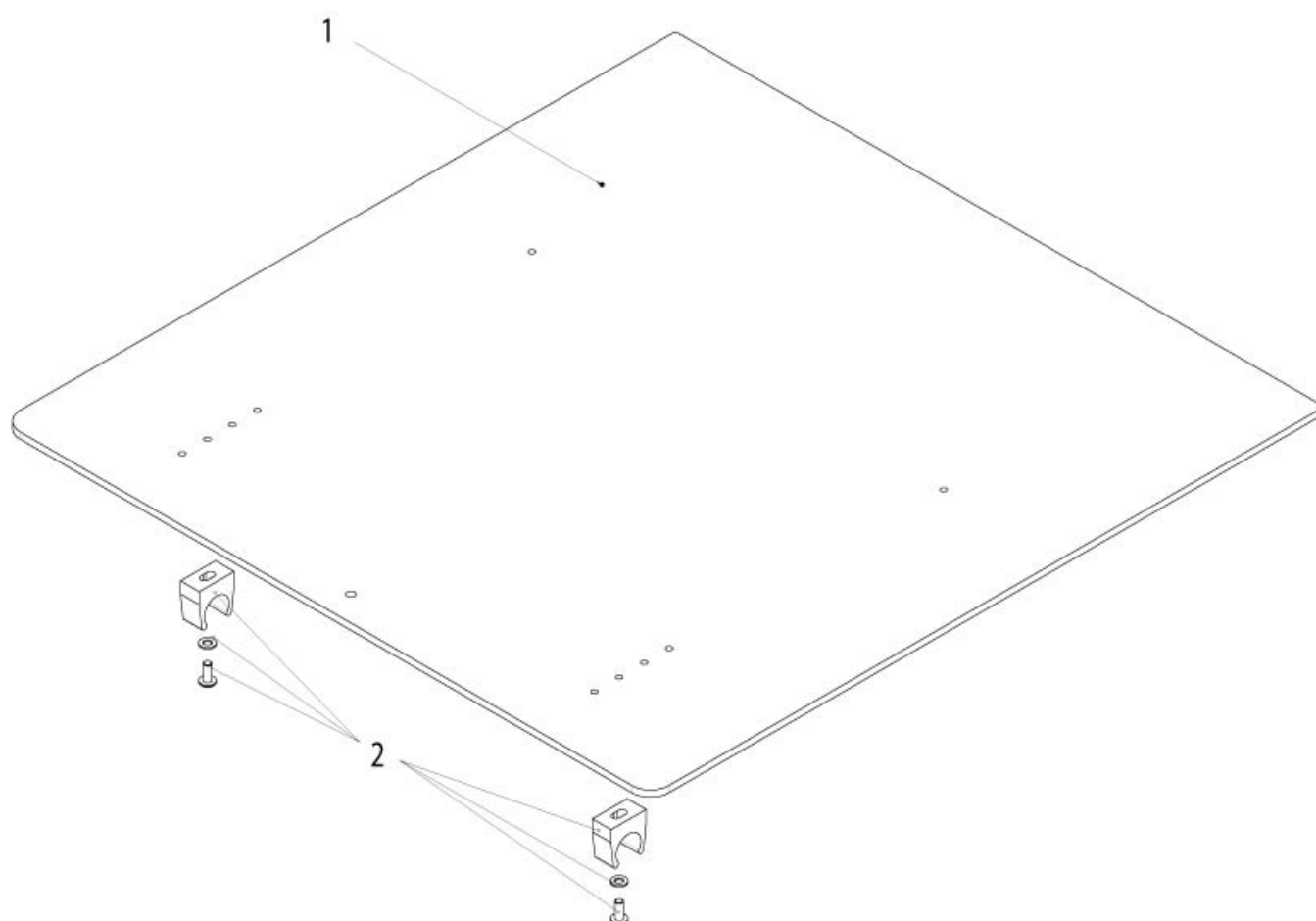
Pos.	Artikelnr.	Bezeichnung	Kommentar
	014805	Mikroschalter und Kabelbaum	GROOVE: für elektr. Rückenwinkelverstellung, Sitzneigungsverstellungsmodul,K
	21012029	Motor für Sitzneigungsmodul 50 Grad	Aktuator Spezifikation:6000N, Artikelnummer :94QD1PB1 für ModulNr.11930 3 nur für 21012026
	21012027	Motor für Sitzneigungsmodul 30 Grad	Aktuator Spezifikation:6000N, Artikelnummer :94QD2BB1 für ModulNr.21012028

## Sitzmodule Sitzneigung

---

Pos.	Artikelnr.	Bezeichnung	Kommentar
1	21012025	Sitzneigungsmodul 30 Grad	
1	21012026	Sitzneigungsmodul 50 Grad	
2	21012015	Leisten für Sitzneigungsmodul -5° bis 25°/45°	

## Sitzplatte, Aluminium



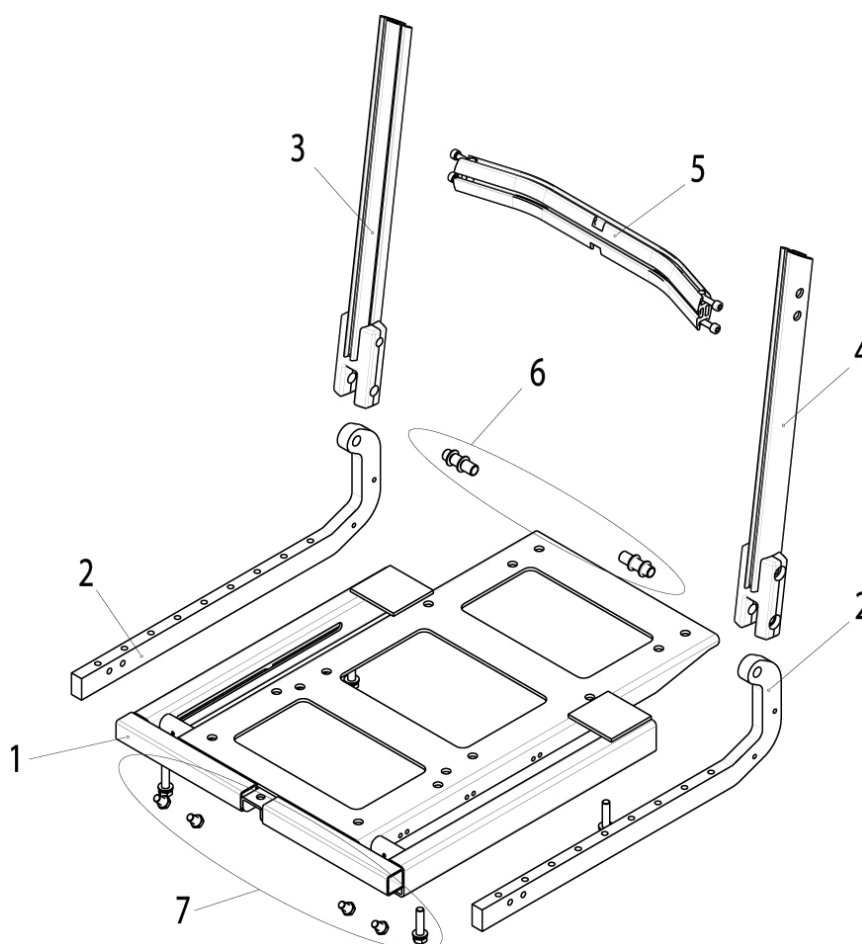
Pos.	Artikelnr.	Bezeichnung	Kommentar
1 - 2	20002103-520	Sitzplatte t = 5 mm, Aluminium, schwarz, kpl.	SB520/540/560 x ST540 mm
1 - 2	20002103-521	Sitzplatte t = 5 mm, Aluminium, schwarz, kpl.	SB520/540/560 x ST480 mm
1 - 2	20002103-522	Sitzplatte t = 5 mm, Aluminium, schwarz, kpl.	SB520/540/560 x ST420 mm
1 - 2	20002103-462	Sitzplatte t = 5 mm, Aluminium, schwarz, kpl.	SB460/480/500 x ST420 mm
1 - 2	20002103-461	Sitzplatte t = 5 mm, Aluminium, schwarz, kpl.	SB460/480/500 x ST480 mm
1 - 2	20002103-401	Sitzplatte t = 5 mm, Aluminium, schwarz, kpl.	SB400/420/440 x ST480 mm
1 - 2	20002103-400	Sitzplatte t = 5 mm, Aluminium, schwarz, kpl.	SB400/420/440 x ST540 mm
1 - 2	20002103-402	Sitzplatte t = 5 mm, Aluminium, schwarz, kpl.	SB400/420/440 x ST420 mm

## Sitzplatte, Aluminium

---

Pos.	Artikelnr.	Bezeichnung	Kommentar
1 - 2	20002103-460	Sitzplatte t = 5 mm, Aluminium, schwarz, kpl.	SB460/480/500 x ST540 mm
2	20002104	Montagezubehör Sitzplatte, Aluminium	

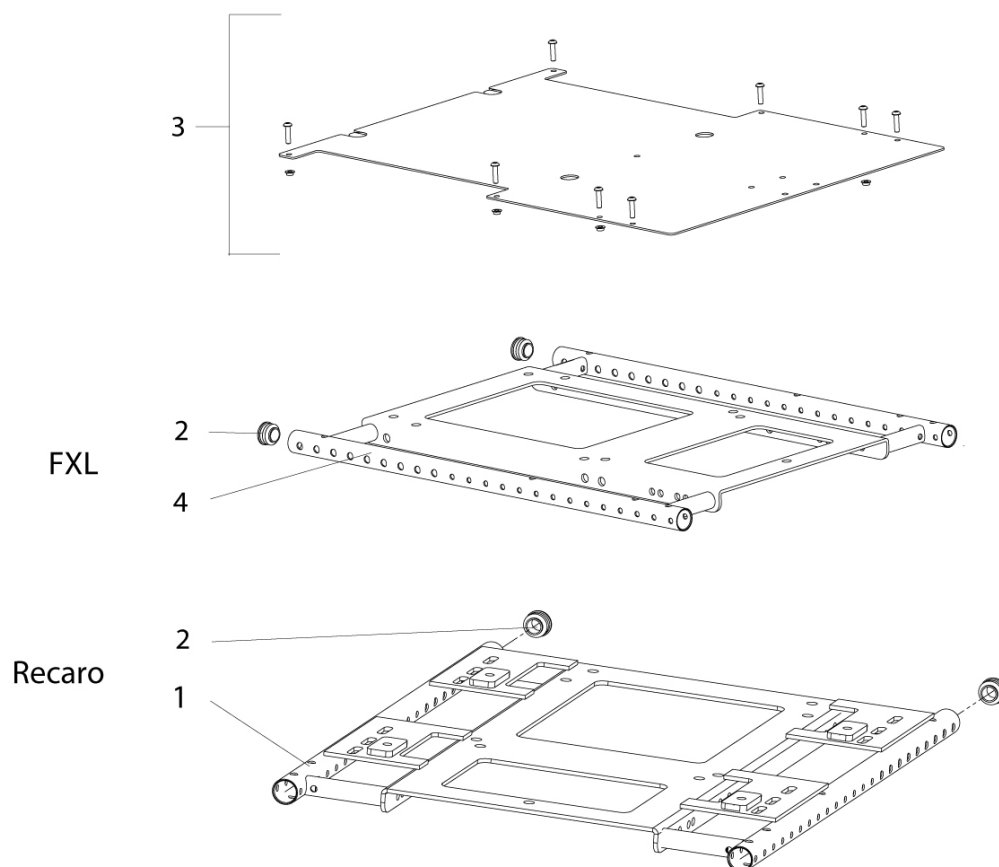
## Sitzrahmen



Pos.	Artikelnr.	Bezeichnung	Kommentar
1	21002001	Sitzrahmen komplett	
2	21003002	Verstellstück für Sitztiefeinstellung (450 mm)	links/rechts verwendbar
2	21003081	Verstellstück für Sitztiefeinstellung (510 mm)	links/rechts verwendbar
3	21003004-002	Rückenrahmen	rechts
4	21003005-002	Rückenrahmen	links
5	21003050	Verbindungsprofil Rücken mit Befestigungsmaterial	
6	21003042	Lager für Rücken	1 Satz
7	21002015	Befestigungssatz Sitzrahmen	

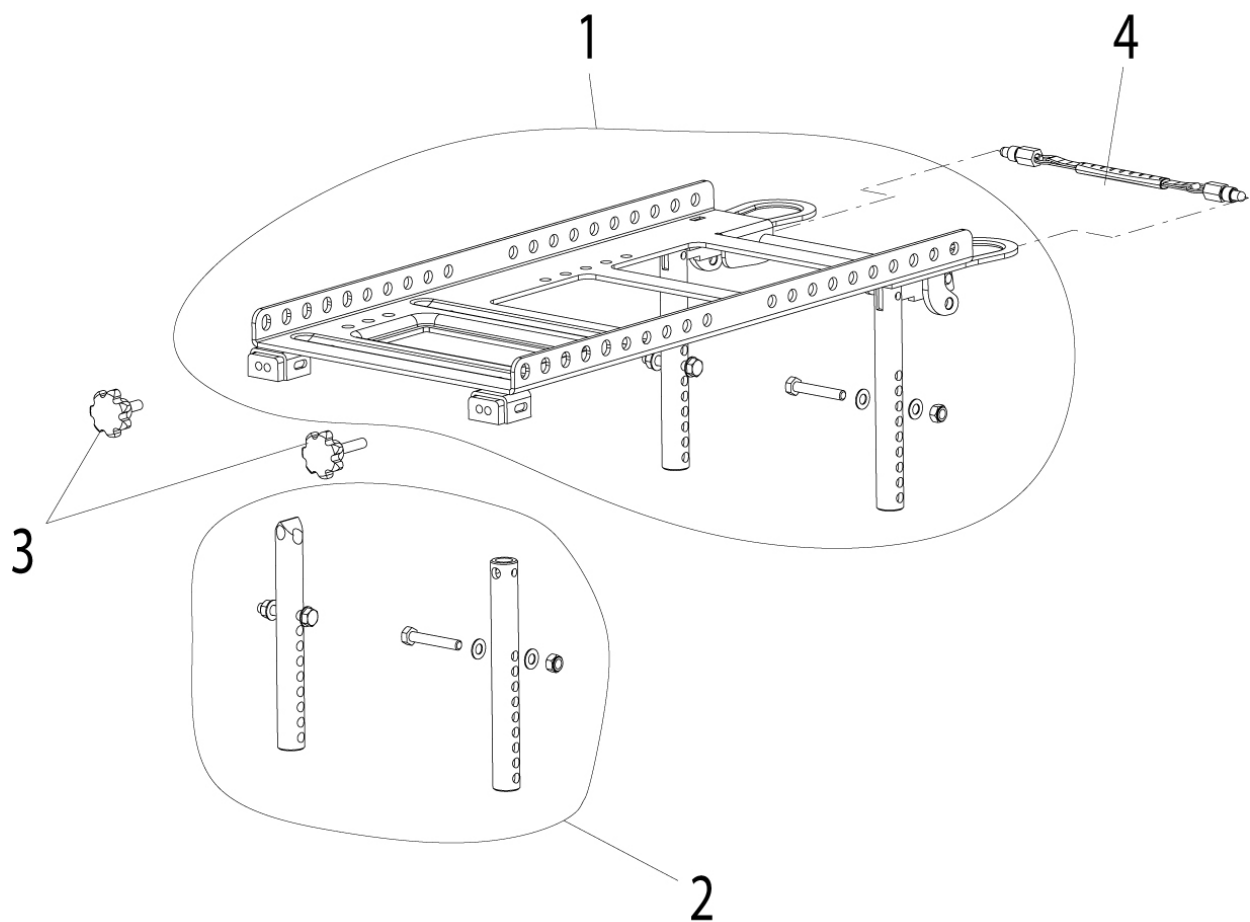


## Sitzrahmen - JIVE FXL und RECARO



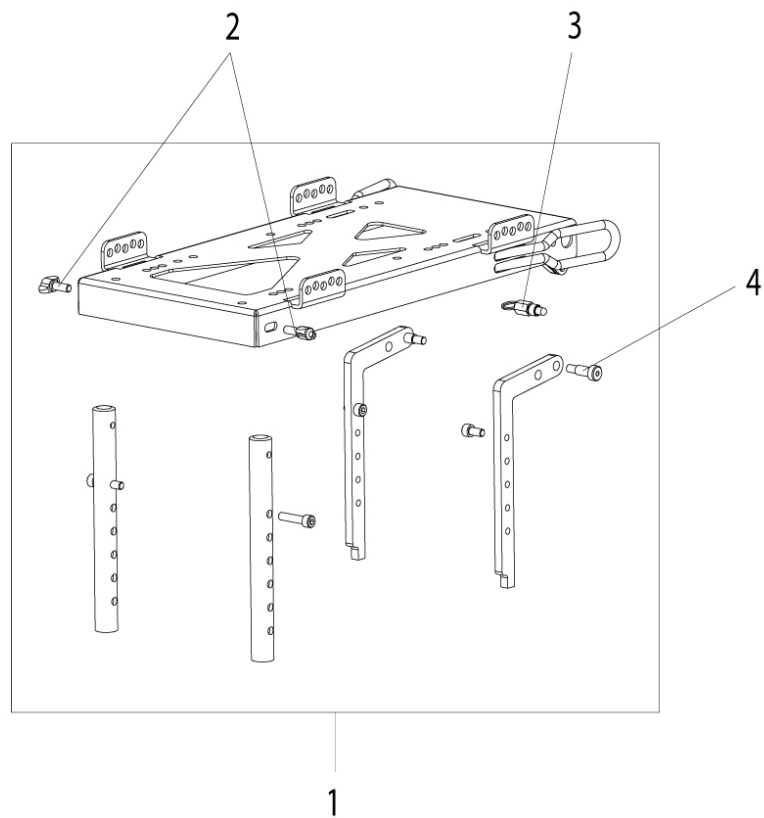
Pos.	Artikelnr.	Bezeichnung	Kommentar
	014063	Recaro Expert Befestigungskit am Sitzrahmen	
	014720	Verschlussstopfen	10 St./Pkg.
1	012508-006	Sitzrahmen Recaro 480 mm kpl. für alle Recaro Sitze	
2	014062	Recaro Ergomed Befestigungskit am Sitzrahmen	
3	013052-008	Sitzplatte 560 mm kpl.	
4	012508-005	Sitzrahmen Comfort Sitz Rahmen 560 mm	Nur für GROOVE FXL / JIVE FXL mit Be nutzergewicht von 183-240kg

## Sitzschnittstelle Jive F/R



Pos.	Artikelnr.	Bezeichnung	Kommentar
1	21012034	Sitzschnittstelle	Jive F/R
2	21012016	Sitzpfosten Kit	Jive F/R
3	21012018	Befestigungskit Sitzschnittstelle	Jive F/R
4	21012030	Schnellverschluß-Sicherung für Sitzschnittstelle	Jive F/R

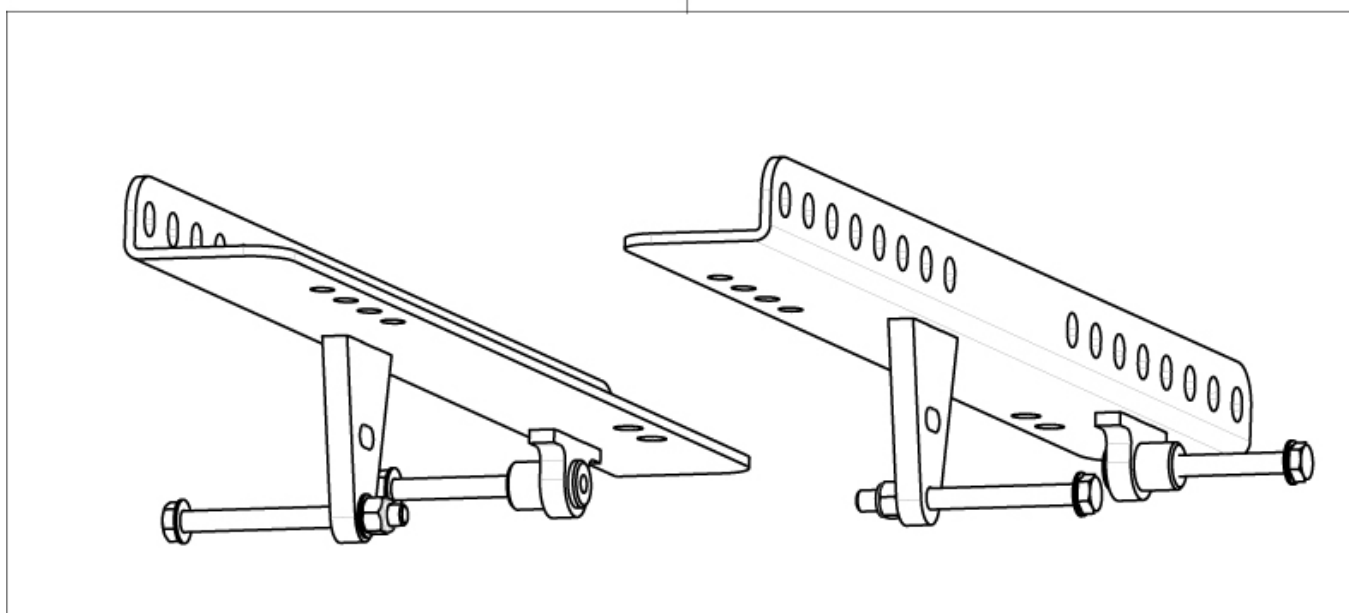
## Sitzschnittstelle Jive M



Pos.	Artikelnr.	Bezeichnung	Kommentar
1	21012017	Sitzschnittstelle Kit	Jive M/ Jive UP
2	21012019	Befestigungskit Sitzschnittstelle	Jive M/ Jive UP
3	21012020	Schnellverschluss Sicherung für Schnittstelle Sitz	Jive M/ Jive UP
4	21012024	Pass-Schulterschrauben Kit	Jive M/ Jive UP

## Sitzschnittstelle Jive R2

1



Pos.	Artikelnr.	Bezeichnung
1	21212000	Sitzschnittstelle für Sitzmodule

## Steuerung

---

### Bezeichnung

Anbau Begleitpersonensteuerung

Anbau vorne Flexible Halterung

Bedienpulthalter 0-Wege Joystick

Buddy-Buttons

Haltearm elektrisch abschwenkbar (bis KW 14/2014)

Haltearm, elektrisch abschwenkbar (ab KW 15/2014)

Halter fest / abschwenkbar

Halterung manuell abschwenkbar

Kinnsteuerung proportional

Kompakt Joystick Kinnsteuerung

Mittelsteuerung

R-Net

R-Net: Switch It - Kompakt Joystick (Versa Guide)

R-Net: Therapietisch mit Mittelsteuerung (Farb-LCD-Display umkehrbar), abschwenkbar

Saug- und Blassteuerung

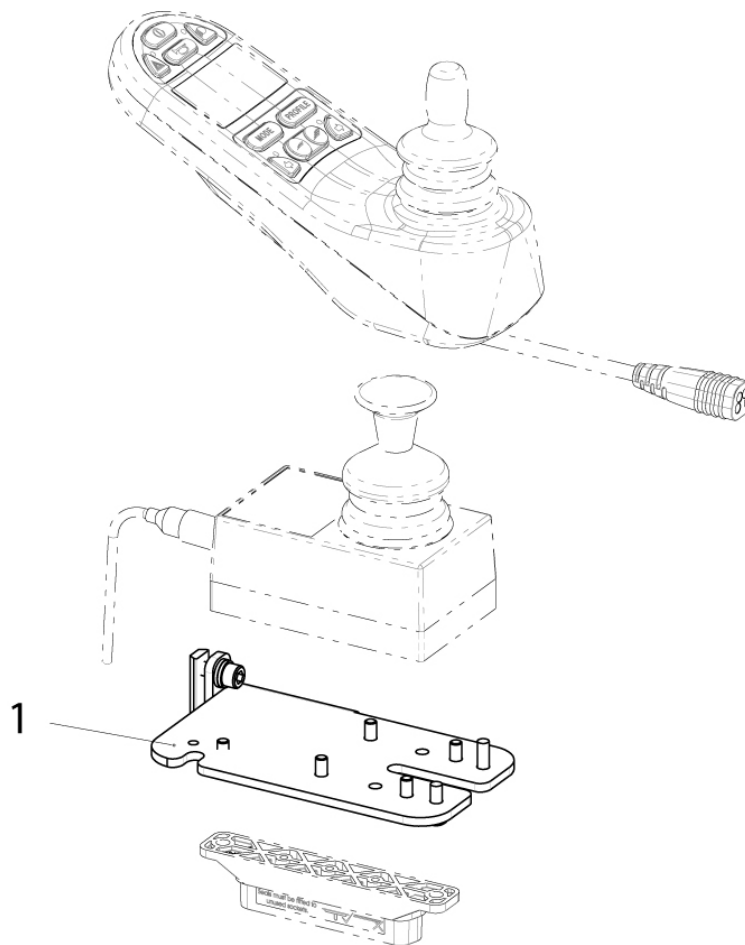
Sondersteuerung: SWITCH IT - Kopfsteuerung proportional

Switch It - 0-Wege Joystick (Micro Pilot)

Switch It - Mini Joystick (Micro Guide)

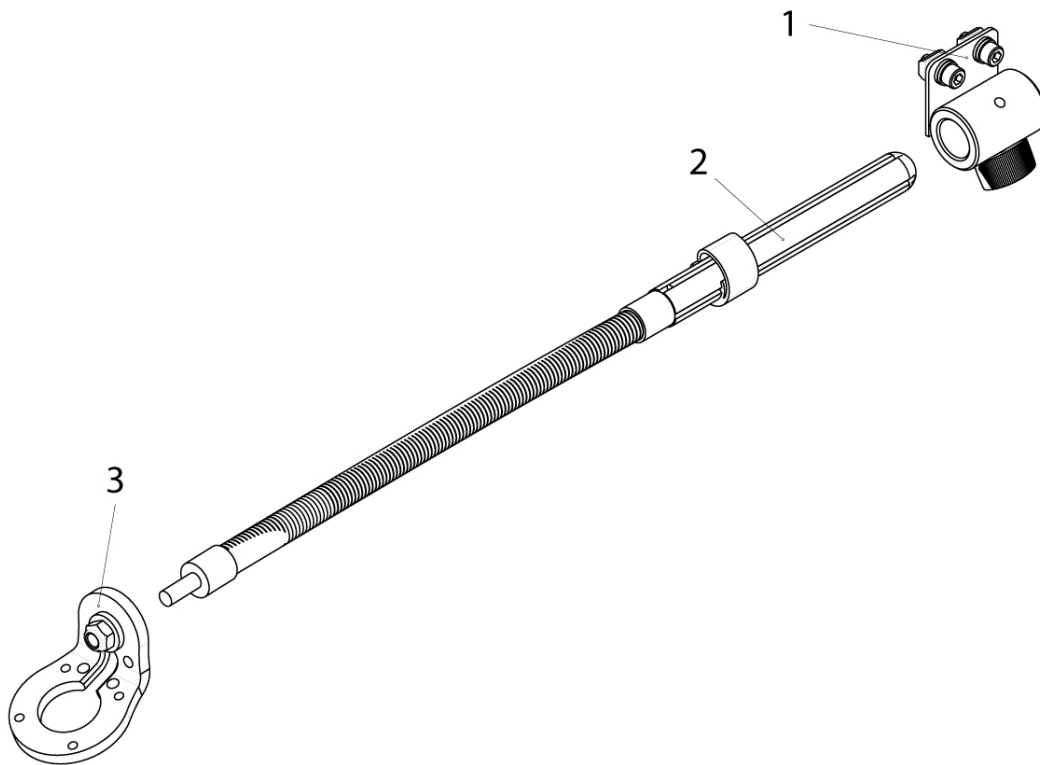
VR2

## Anbau Begleitpersonensteuerung



Pos.	Artikelnr.	Bezeichnung	Kommentar
1	21009077	Halteplatte für Begleitpersonensteuerung	links/rechts verwendbar

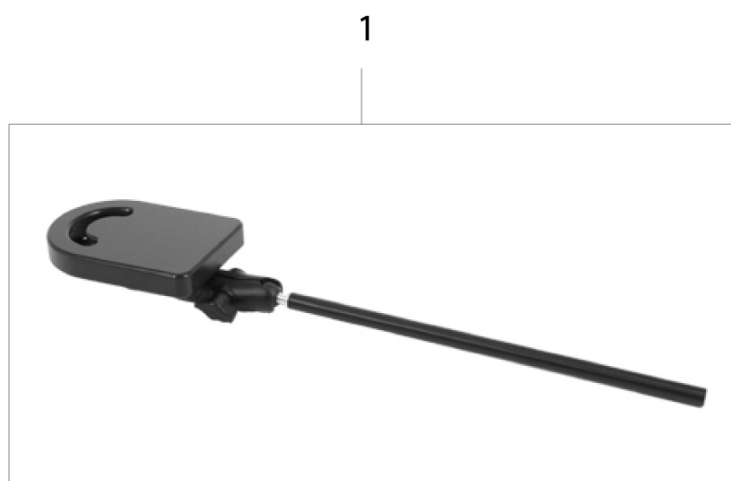
## Anbau vorne Flexible Halterung



Pos.	Artikelnr.	Bezeichnung	Kommentar
1	21009062	Aufnahme für flexiblen Halter	links/rechts verwendbar
2	014069	Montagegange 300mm FLEX	
3	014015	Adapterplatte ED-Display FLEX	

## Bedienpulthalter 0-Wege Joystick

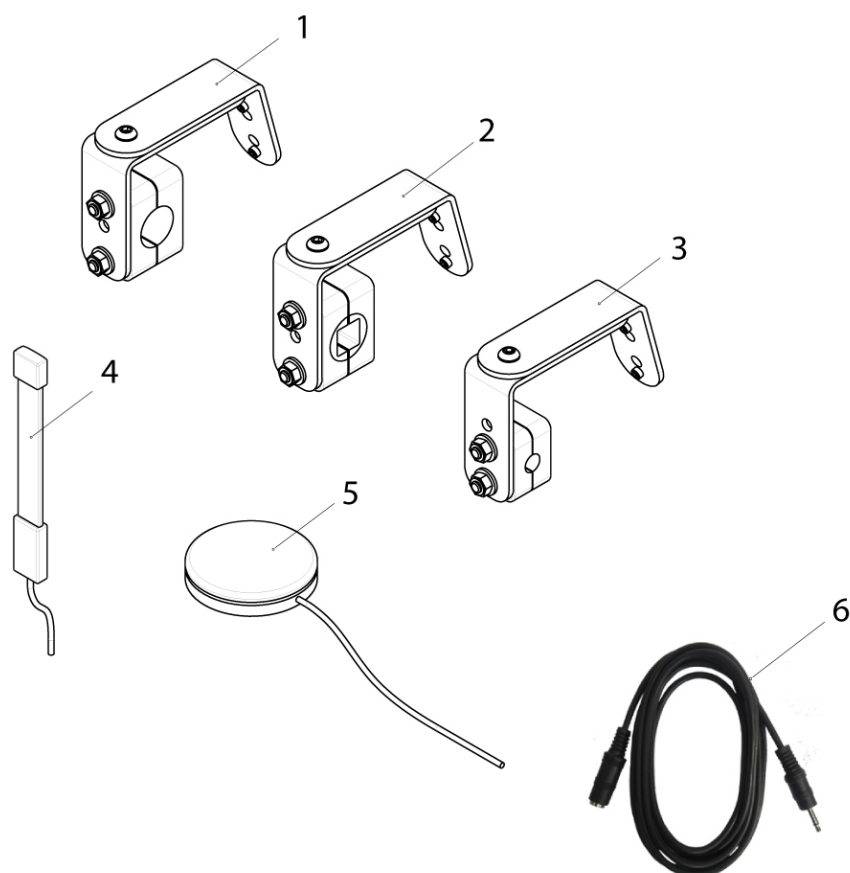
---



Pos.	Artikelnr.	Bezeichnung	Kommentar
1	21011008	Bedienpulthalter 0-Wege Joystick	links/rechts verwendbar



## Buddy-Buttons



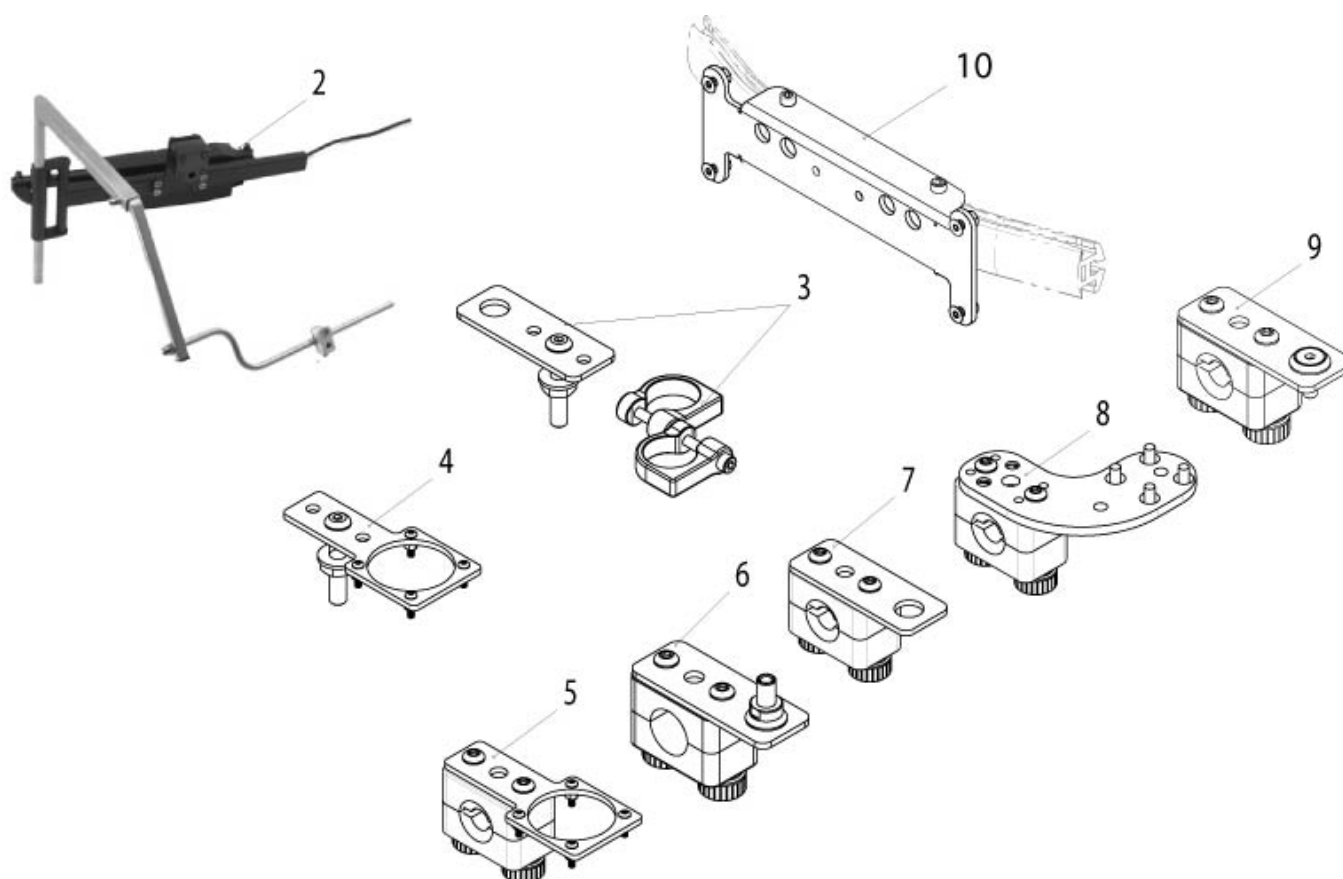
Pos.	Artikelnr.	Bezeichnung	Kommentar
	20011102-001	Befestigungsmaterial, Piko Button D = 30 mm	10 St./Pkg.
	20011102-002	Befestigungsmaterial, Buddy Button D = 60 mm	10 St./Pkg.
1	014411	Buddy Button Anbau - Haltearm manuell abschwenkbar	
2	015060	Halterung Buddy Button - elektrisch abschwenkbar-Vierkantrohr	
3	015059	Halterung Buddy Button - elektrisch abschwenkbar-Rundrohr	
4	014045	Bandschalter	
5	20011100-003	Piko Button, D = 30 mm, grün	
5	20011100-004	Piko Button, D = 30 mm, blau	
5	20011100-002	Piko Button, D = 30 mm, gelb	
5	172641.6342	Buddy Button, D = 60 mm, gelb	
5	172641.6324	Buddy Button, D = 60 mm, grün	

## Buddy-Buttons

---

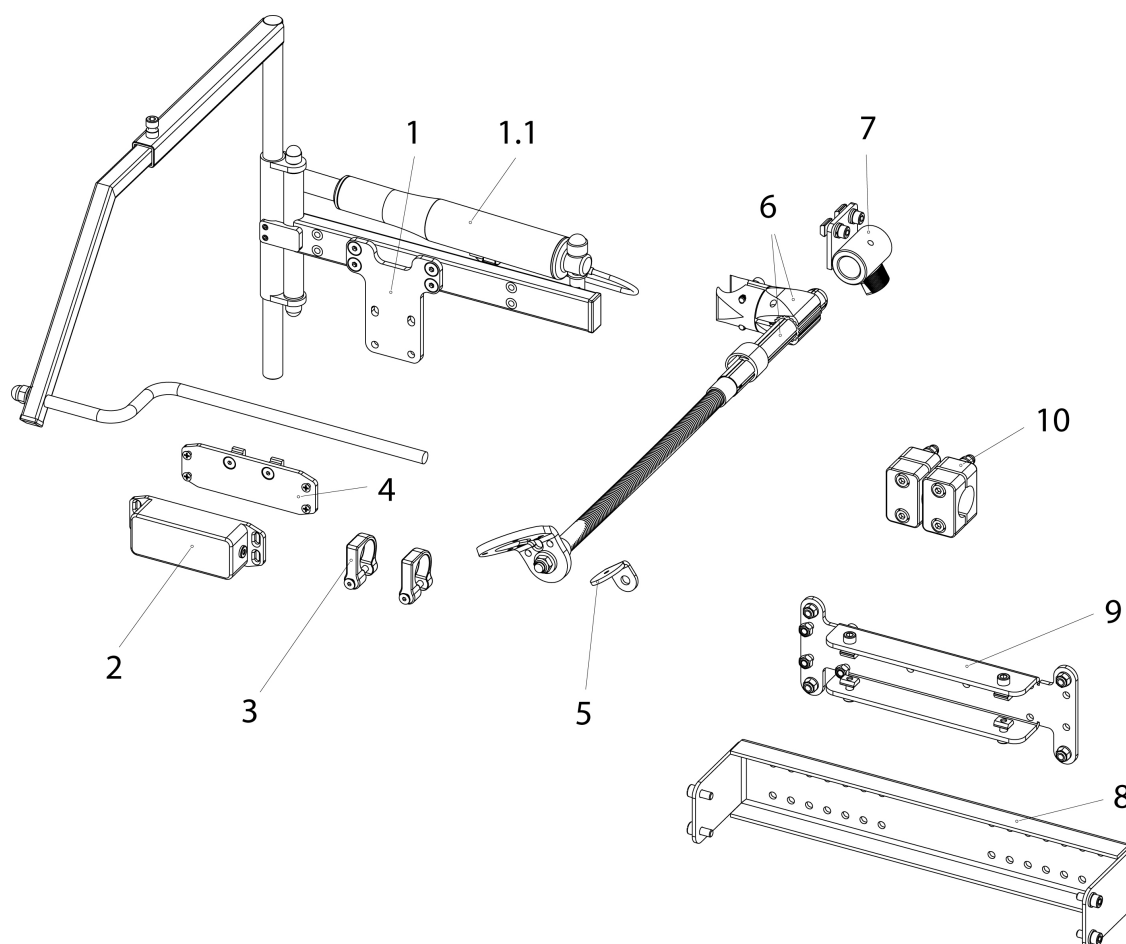
Pos.	Artikelnr.	Bezeichnung	Kommentar
5	20011100-001	Piko Button, D = 30 mm, rot	
5	172641.6325	Buddy Button, D = 60 mm, rot	
5	172641.6343	Buddy Button, D = 60 mm, blau	
6	015734	Stecker-Buchse Mono 3,5mm 2m lang	

## Haltearm elektrisch abschwenkbar (bis KW 14/2014)



Pos.	Artikelnr.	Bezeichnung
2	015552	Zylinder für Kinnsteuerung elektrisch abschwenkbar
3	014558	Aufnahme Saug- und Blassteuerung Haltearm elektrisch
4	014559	Aufnahme proportional Joystick Haltearm elektrisch
5	21009099	Halter für Proportional Joystick
6	21009098	Halter für HMC Mini Joystick
7	21009097	Halter für Saug- und Blassteuerung
8	21009100	Halter für Kompakt und 0-Wege Joystick
9	21009150	Halter für Switch-It Micro Pilot 0-Wege und Micro Guide Joystick
10	21009078	Befestigungsplatte, Sondersteuerung

## Haltearm, elektrisch abschwenkbar (ab KW 15/2014)



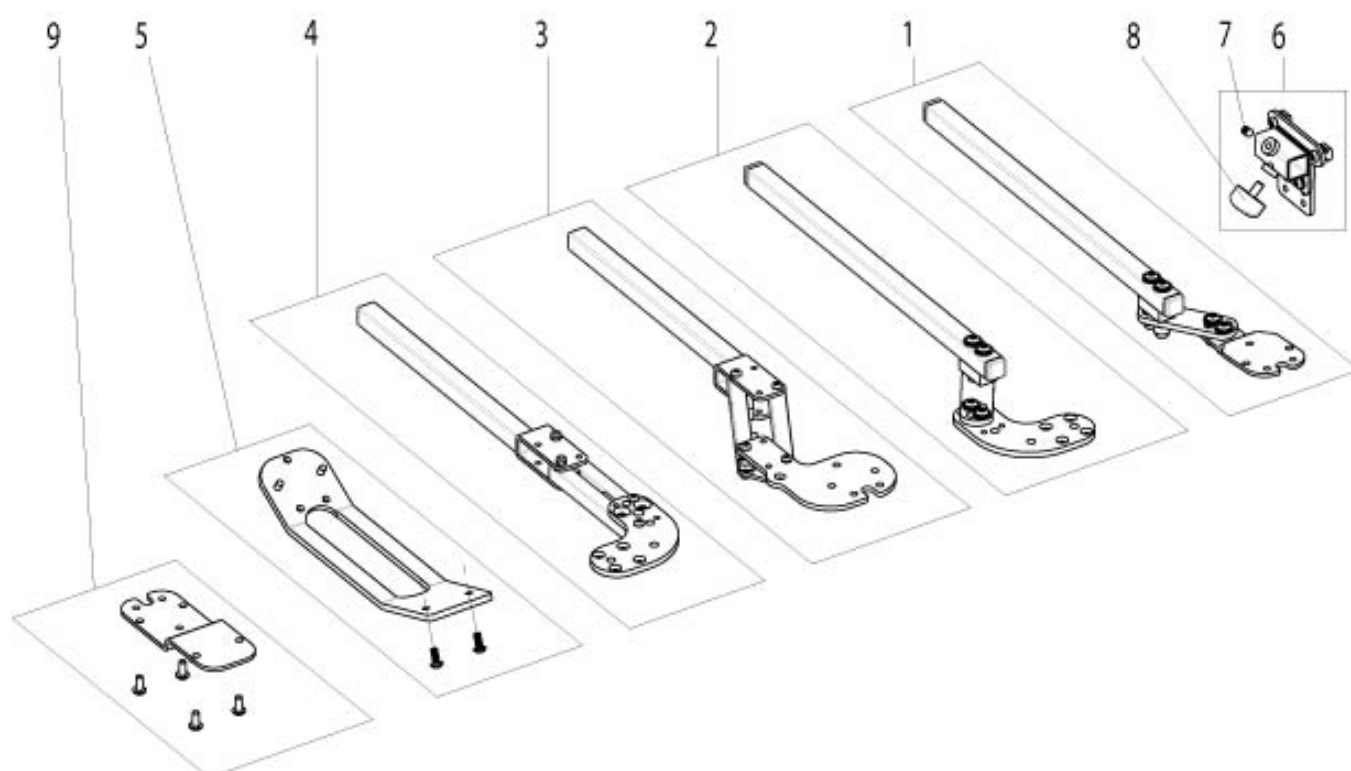
Pos.	Artikelnr.	Bezeichnung	Kommentar
1 - 1.1	21011100	Haltearm mit Aktuator, elektrisch abschwenkbar	
1 - 7	20011013	Haltearm, elektrisch abschwenkbar, kpl.	
1.1	20010017	Aktuator, Haltearm elektrisch abschwenkbar	
2 - 4	20011026	1-Taster Motorsteuerung, inkl. Befestigungsmaterial	
3	20009061	Befestigungsschelle, Schalterbox für Rohrdurchmesser 25 mm	2 St./Pkg.
4	20011025	Befestigungsplatte, 1-Taster Motorsteuerung, inkl. Befestigungsmaterial	
5	20011101	Befestigungswinkel, Piko Button D= 30mm, 90 Grad	
6	103213	Haltearm, flexibel	
7	21009062	Aufnahme für flexiblen Halter	links/rechts verwendbar
8	21003098	Halterung	rechts/links verwendbar
9	21009078	Befestigungsplatte, Sondersteuerung	

**Haltearm, elektrisch abschwenkbar (ab KW 15/2014)**

---

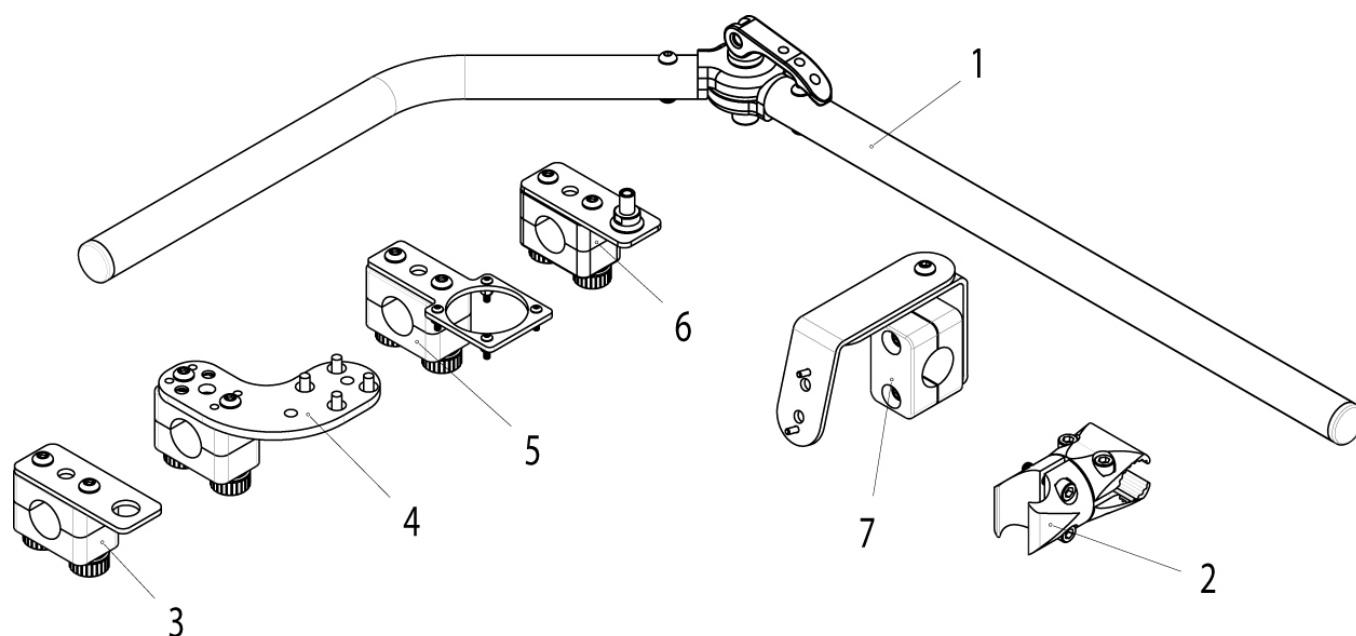
<b>Pos.</b>	<b>Artikelnr.</b>	<b>Bezeichnung</b>	<b>Kommentar</b>
10	20009060	Befestigungsklemmen	2 St./Pkg.

## Halter fest / abschwenkbar



Pos.	Artikelnr.	Bezeichnung	Kommentar
1	012606	Bedienpulhalterung R-Net fest	
2	21009083-001	Bedienpulhalterung fest, für Kompakt-Joystick	Rechts
2	21009083-002	Bedienpulhalterung fest, für Kompakt-Joystick	Links
3	060248-102	Bedienpulhalterung, parallel abschwenkbar	links
3	060248-101	Bedienpulhalterung, parallel abschwenkbar	rechts
4	21009082-002	Bedienpulhalterung parallel abschwenkbar, für Kompakt-Joystick	links
4	21009082-001	Bedienpulhalterung parallel abschwenkbar, für Kompakt-Joystick	rechts
5	060685	Halterung für 4-Aktuatorenbox (zur Montage an VR2 Steuerung)	
6	21009067	Aufnahme für Bedienpulhalterung	
7	000105015-ET	Gewindestift M6 x 8, DIN 913 mit Schraubensicherung	10 St./Pkg.
8	015503-ET	Flügelschraube 32-M6x12	5 St./Pkg.
9	21709011	Halteblech 5-Schalter-Box	montiert auf Bedienpulhalterung

## Haltearm manuell abschwenkbar



Pos.	Artikelnr.	Bezeichnung	Kommentar
1	21009088	Haltearm für manuell abschwenkbare Kinnsteuerung	links/rechts verwendbar
2	21009091	Klemme für manuell abschwenkbare Kinnsteuerung	links/rechts verwendbar, wird am Schiebegriff montiert
3	014437	Aufnahme Saug- und Blassteuerung	
4	015512	Aufnahme Kinnsteuerung HMC Kompakt Joystick Haltearm manuell abschwenkbar	
5	014489	Haltearm manuell abschwenkbar für Kinnsteuerung proportional	
6	014421	Aufnahme HMC Mini Joystick	
7	014411	Buddy Button Anbau - Haltearm manuell abschwenkbar	

## Kinnsteuerung proportional

---

1



Pos.	Artikelnr.	Bezeichnung
1	014902	KINNSTEUERUNG PROPORTIONAL, INK STD AUFSATZ, SOFTBALL & STEREO AUF MONO JACKSPLITTER



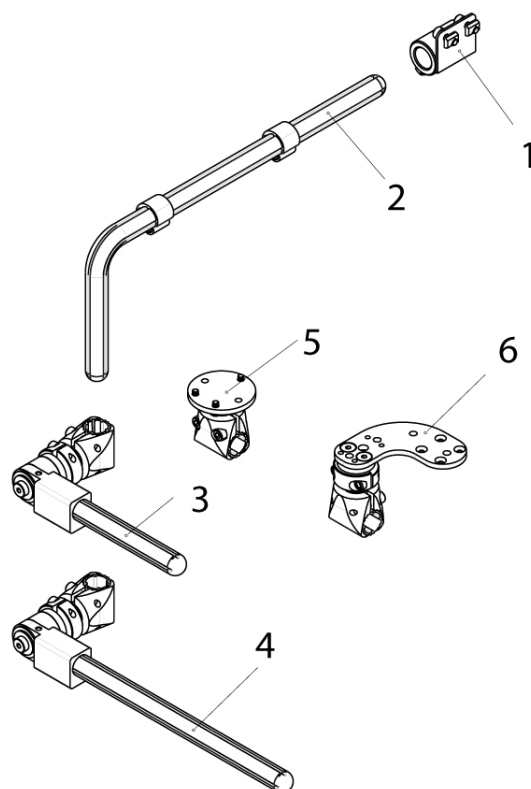
## Kompakt Joystick Kinnsteuerung

---



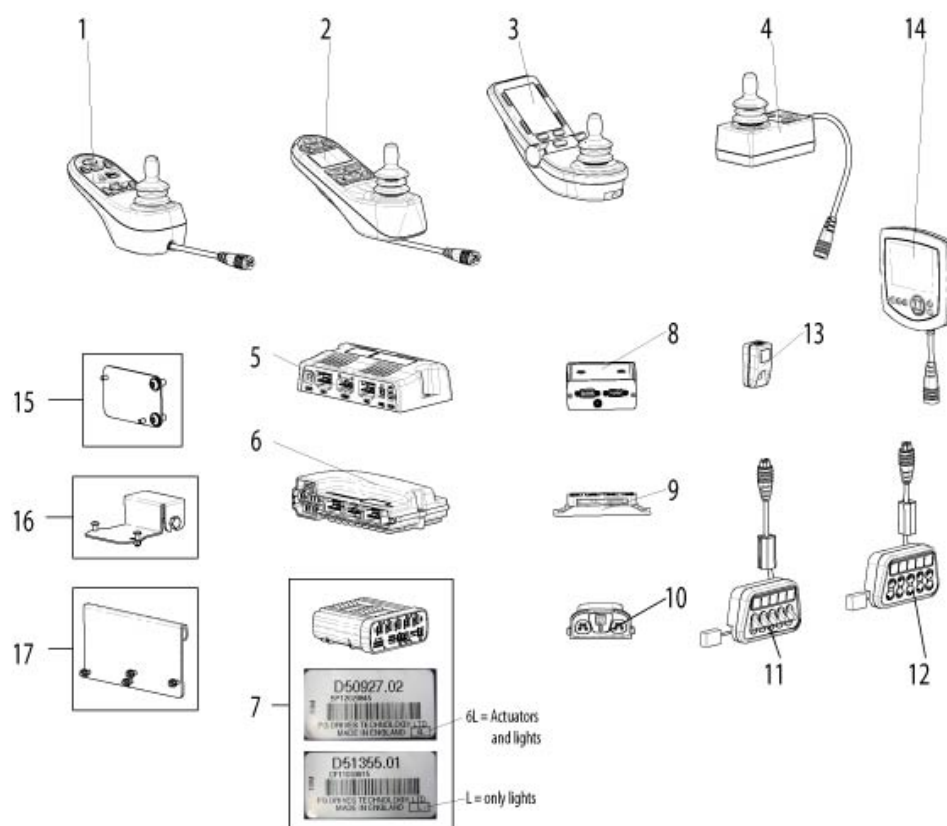
Pos.	Artikelnr.	Bezeichnung	Kommentar
1	20011103	Switch It - Kompakt Joystick (Kinn- und Handsteuerung)	Hinweis: Ersatz für HMC Kompakt Joystick # 015536.

## Mittelsteuerung



Pos.	Artikelnr.	Bezeichnung	Kommentar
1	21009062	Aufnahme für flexiblen Halter	links/rechts verwendbar
2	014482	90° Aufnahmehalter (STD Seitenteil)	
3	014485	90° Aufnahmestange Joystick, hochklappbar SB300 - 430mm, links	
3	014483	90° Aufnahmestange Joystick, hochklappbar SB300 - 430mm, rechts	
4	014486	90° Aufnahmestange Joystick, hochklappbar SB460 - 610mm, links	
4	014484	90° Aufnahmestange Joystick, hochklappbar SB460 - 610mm, rechts	
5	014480	Aufnahme Bedienpult kpl.	
6	21009059	Halter für Kompakt Joystick	

## R-Net

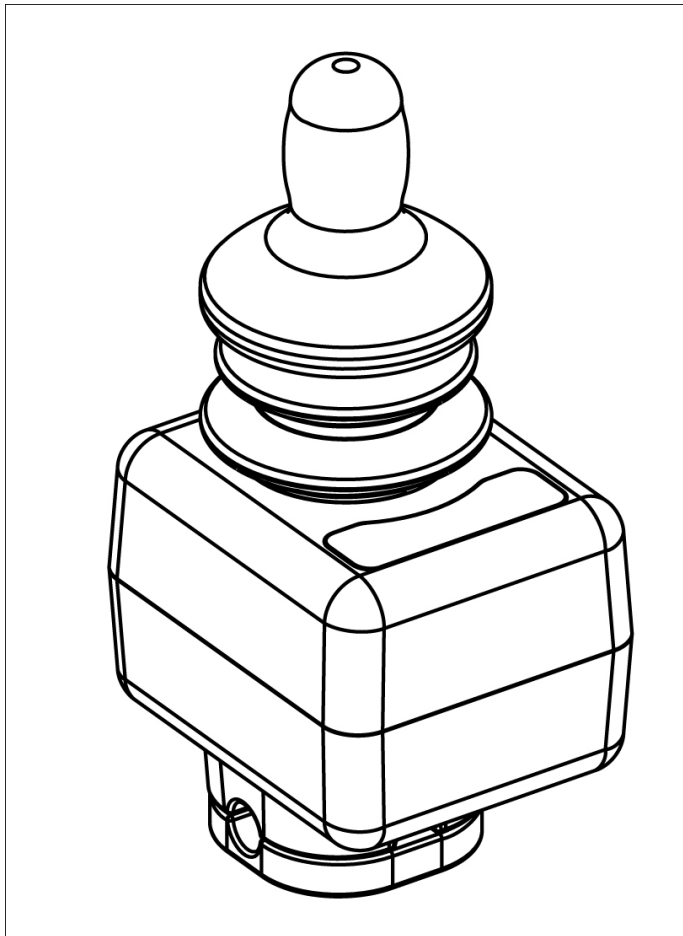


Pos.	Artikelnr.	Bezeichnung	Kommentar
	060731	R-Net Bluetooth USB PC Empfängermodul	
1	21011018	R-Net Bedienpult LED JSM für Licht und Blinker	
1	21011017	R-Net Bedienpult LED JSM	
2	21011019	R-Net Bedienpult Farb-LCD, für Licht und Blinker mit 2 Klinenstecker-Anschlüssen	
3	20011031	Bedienpult mit HD LCD-Anzeige und IR Funktion	
4	21011025	R-Net Dualsteuerungsbedienpult inkl. BUS-Kabel	
5	21011022	R-Net PM120 Steuerung, mit Programmierung, mit Befestigungsmaterial	bitte Seriennummer angeben
5	21011012	R-Net PM120 Steuerung, ohne Programmierung, mit Befestigungsmaterial	
6	21011021	R-Net PM90 Steuerung, mit Programmierung, mit Befestigungsmaterial	bitte Seriennummer angeben

## R-Net

Pos.	Artikelnr.	Bezeichnung	Kommentar
6	21011011	R-Net PM90 Steuerung, ohne Programmierung, mit Befestigungsmaterial	
7	21011014	R-Net ISM Beleuchtung (nur Licht)	
7	21011013	R-Net ISM-6L (6 Aktuatoren und Licht)	
8	108217	IOM (Input-Output-Modul) für 7 Schaltfunktionen	
9	108312	R-Net CAN-BUS Steckerleiste	
10	21011024	R-Net Bluetooth Modul (Android / Windows)	
10	21011028	R-Net Bluetooth Modul (IOS)	
10	21011023	2-tes Bluetooth Modul	
11	20011150-001	5-Schalter-Box, Kipptasten, zur direkten Ansteuerung der Verstellfunktion	
12	20011151-001	5-Schalter Box, flache Tasten, zur direkten Ansteuerung der Verstellfunktion	
13	21809080	Gyrosensor	
14	108215	Omni Schnittstelle für Eingabegeräte mit Multifunktions-Farbdisplay, 2 x 9 P	
15	21201030	Befestigung ISM Modul	Salsa R <sup>2</sup> , Salsa M <sup>2</sup>
16	21009101	Befestigung Bluetooth Modul	Jive F/R
17	21809030	Halteblech Bluetooth Module	Jive M

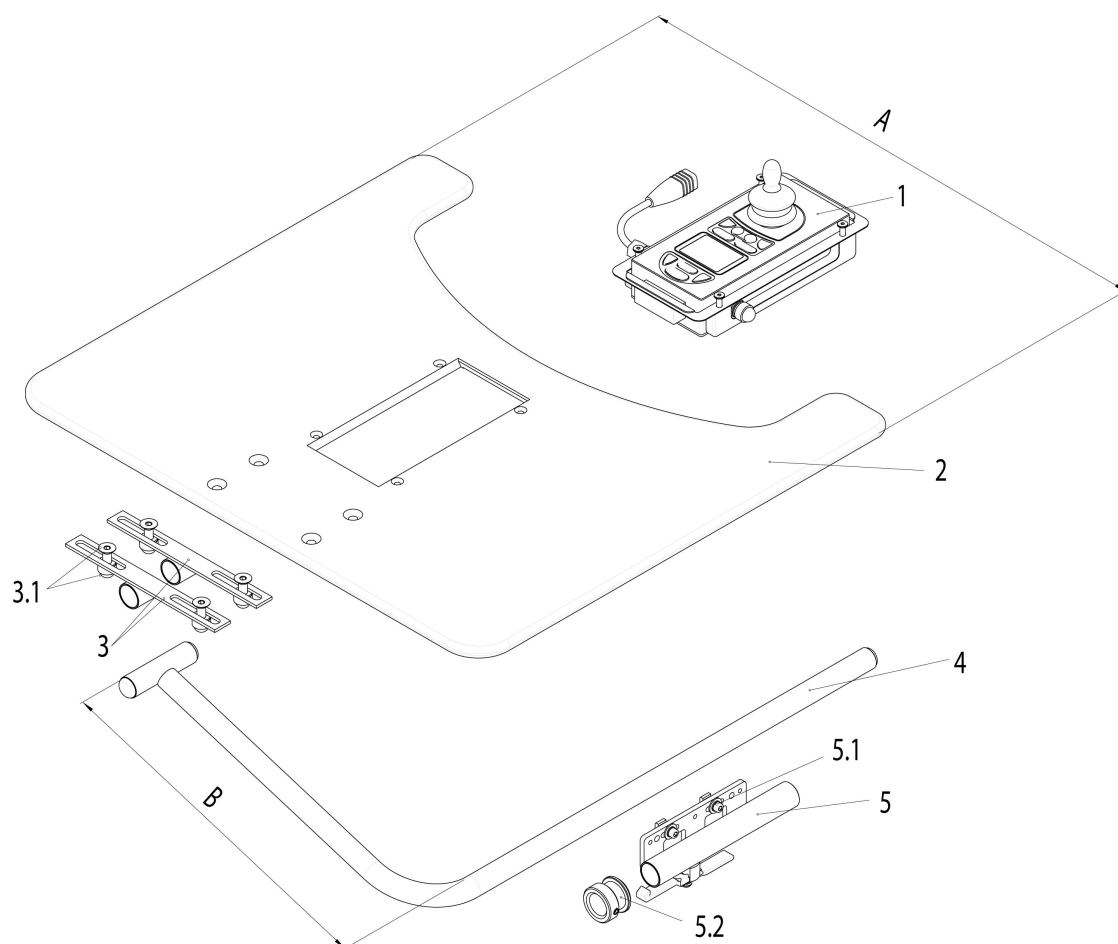
## R-Net: Switch It - Kompakt Joystick (Versa Guide)



1

Pos.	Artikelnr.	Bezeichnung	Kommentar
1	20011103	Switch It - Kompakt Joystick (Kinn- und Handsteuerung)	Hinweis: Ersatz für HMC Kompakt Joystick # 015536.

## R-Net: Therapietisch mit Mittelsteuerung (Farb-LCD-Display umkehrbar), abschwenkbar



Pos.	Artikelnr.	Bezeichnung	Kommentar
	015993	R-Net BUS Verlängerungskabel, 1000 mm	
1	20011056-001	Joystick (Mittelsteuerung, Farb-LCD-Display)	umkehrbar, mit Befestigungsmaterial
2	20009011-720	Therapietischplatte, Kunststoff klar, für Mittelsteuerung, Dicke = 12 mm, Breite A = 720 mm	JIVE Std Sitz: SB 540 - 560 mm Sedeo Ergo: SB 500 - 520 mm
2	20009011-660	Therapietischplatte, Kunststoff klar, für Mittelsteuerung, Dicke = 12 mm, Breite A = 660 mm	JIVE Std Sitz: SB 500 - 520 mm Sedeo Ergo: SB 440 - 480 mm
2	20009011-630	Therapietischplatte, Kunststoff klar, für Mittelsteuerung, Dicke = 12 mm, Breite A = 630 mm	JIVE Std Sitz: SB 460 - 480 mm, bei allen SALSA`s Std Sitz: SB 480 -

## R-Net: Therapietisch mit Mittelsteuerung (Farb-LCD-Display umkehrbar), abschwenkbar

Pos.	Artikelnr.	Bezeichnung	Kommentar
			510 mm
2	20009011-600	Therapietischplatte, Kunststoff klar, für Mittelsteuerung, Dicke = 12 mm, Breite A = 600 mm	JIVE Std und bei allen SALSA Std Sitz: SB 400 - 455 mmSedeo Ergo: SB 400 - 420 mm
3 - 3.1	20009026	Drehlager für Therapietisch Mittelsteuerung, mit Befestigungsmaterial	
3.1	20009010	Befestigungsmaterial Drehlager	
4	20009017-350	Halterohr für Therapietisch Mittelsteuerung, Breite B = 350 mm	JIVE Std Sitz: SB 540 - 560 mmSedeo Ergo: SB 420 - 520 mm
4	20009017-300	Halterohr für Therapietisch Mittelsteuerung, Breite B = 300 mm	JIVE Std Sitz: SB 460 - 520 mm, bei allen SALSA`s Std Sitz: SB 405 - 510 mmSedeo Ergo: SB 400
5 - 5.2	20009021-001	Halter für Therapietisch, kpl.	links, JIVE Std Sitz
5 - 5.2	20009021-004	Halter für Therapietisch, kpl.	rechts, bei allen SALSA`s Std Sitz
5 - 5.2	20009021-002	Halter für Therapietisch, kpl.	rechts, JIVE Std Sitz
5 - 5.2	20009021-003	Halter für Therapietisch, kpl.	links, bei allen SALSA`s Std Sitz
5.2	21009128	Haltering mit Stift	

## Saug- und Blassteuerung

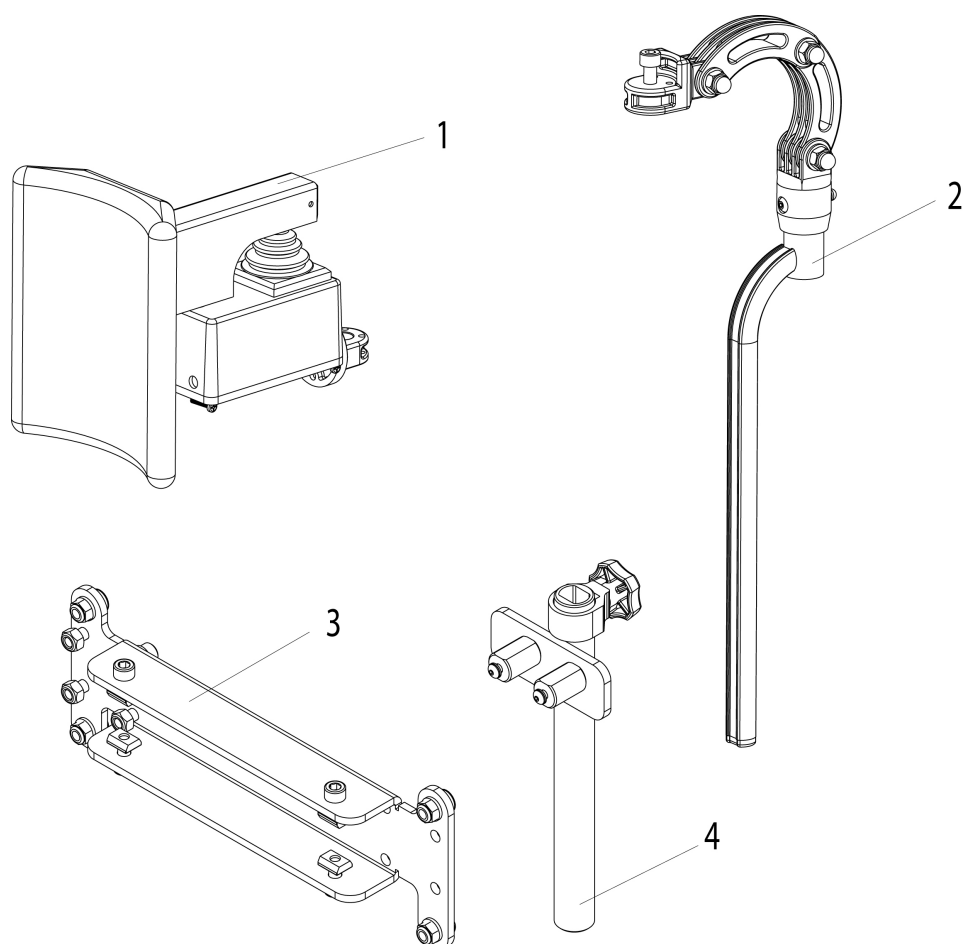
---



Pos.	Artikelnr.	Bezeichnung
1	014901	Saug- und Blassteuerung kpl.
2	21009116	Halter für Speichelbehälter



## Sondersteuerung: SWITCH IT - Kopfsteuerung proportional



Pos.	Artikelnr.	Bezeichnung	Kommentar
1	888140	Kopfsteuerung proportional kpl. - Erwachsene	
2	20009066-002	Kopfstützenh. Profilrohr	260mm n. hinten montiert
3	21009078	Befestigungsplatte, Sondersteuerung	
4	21009114	Halterohr für Kopfstütze	

## Switch It - 0-Wege Joystick (Micro Pilot)



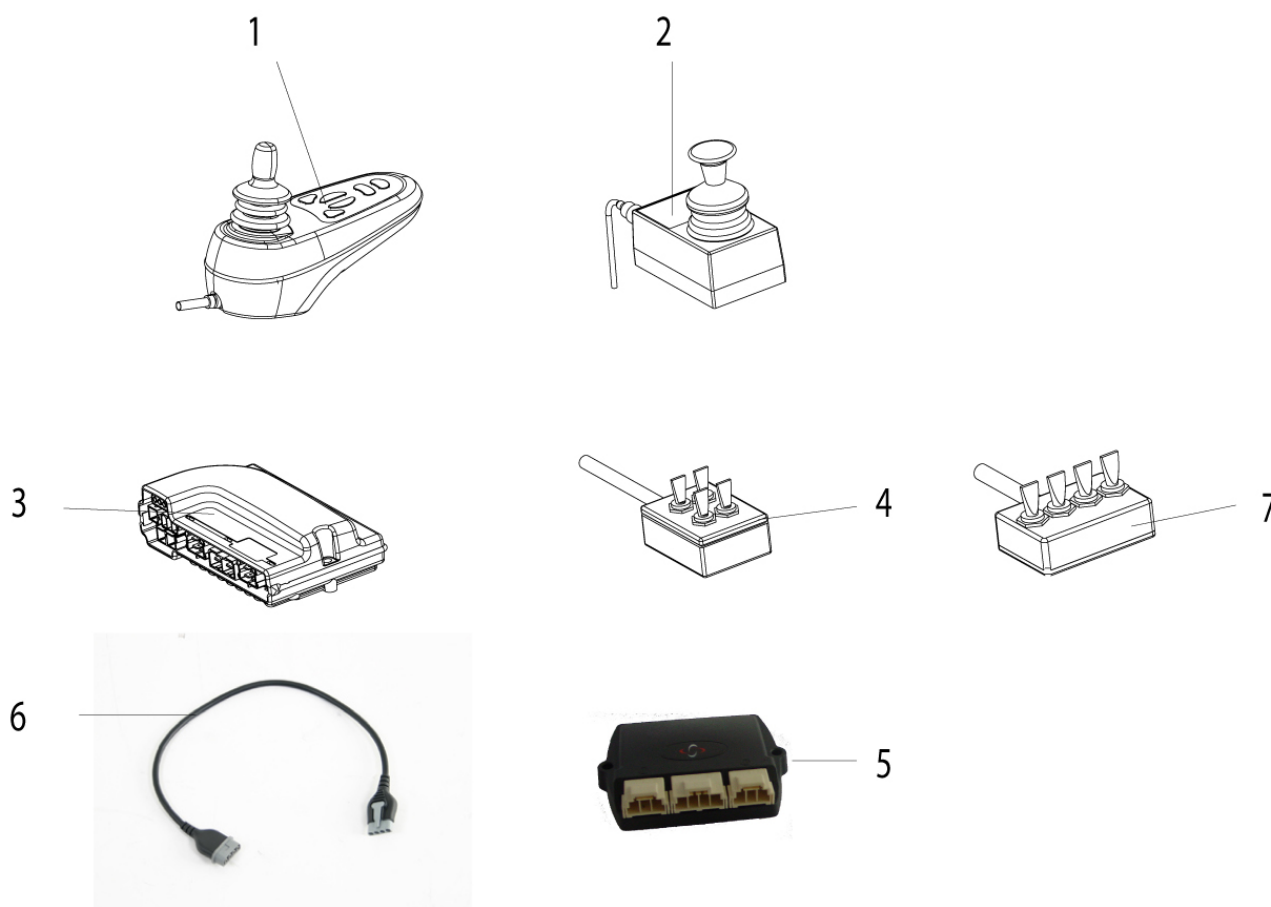
Pos.	Artikelnr.	Bezeichnung
1	21011006	Switch It 0-Wege Joystick Micro Pilot(inkl. Kopfstück)
2	21011009	Halter für Switch It 0-Wege Joystick / Mini Joystick
3	21011099	Bedienteil-Kit Micro Pilot

## Switch It - Mini Joystick (Micro Guide)



Pos.	Artikelnr.	Bezeichnung
1	21011083	Switch It Mini Joystick Micro Guide (inkl. Kopfstück)
2	21011009	Halter für Switch It 0-Wege Joystick / Mini Joystick
3	21011099	Bedienteil-Kit Micro Pilot

## VR2



Pos.	Artikelnr.	Bezeichnung	Kommentar
1	21011015	VR2 Bedienpult 2 Aktuatoren Steuerung ohne Licht und Blinker	
1	21011016	VR2 Bedienpult, 2 Aktuatoren-Steuerung mit Licht und Blinker, inkl.Befestigungsmaterial	
2	21011026	VR2 Dualsteuerungsbedienpult	
3	21011010	VR2 PM90 Steuerung, ohne Programmierung, mit Befestigungsmaterial	
3	21011020	VR2 PM90 Steuerung, mit Programmierung, mit Befestigungsmaterial	bitte Seriennummer angeben
4	21011029	4-Aktuatoren Box	
5	21011027	VR2 Lichtmodul	
6	172001.32117	VR2 Verlängerungskabel - 0,3 m	

## Zubehör

---

### Bezeichnung

5 Tastenbox mit Klinenstecker

Anbauwinkel

Batterien

Beckengurt

Beleuchtungssatz gemäß StVZO

Bürgersteighilfe (Jive R)

JAY Anbaukits

JAY Anbauteile

JIVE R2 - Bürgersteighilfe

JIVE R2 - Sitzhöhenverstellung

Joystickzubehör (Ball etc.)

Kunststoffabdeckungen

R-Net / VR2: Dongle und Handprogrammiergerät

R-Net: FORUS Steuerung für Begleitperson

R-Net: Halterung für FORUS Begleitsteuerung

Rückspiegel

Schiebegriffe

Sedeo Umbaukit

Silikonprofil für Sitz

Spannungswandler 24V/12V DC Converter

Splitter - Stereo zu Mono

Standard Kopfstütze

Stockhalter

STVZO Zubehör - JIVE RECARO

Switch It Kopfstütze

Therapietisch Bedienpult, umkehrbar

Therapietisch, abschwenkbar

Transit Kit - Heavy - JIVE RECARO

Ladegerät

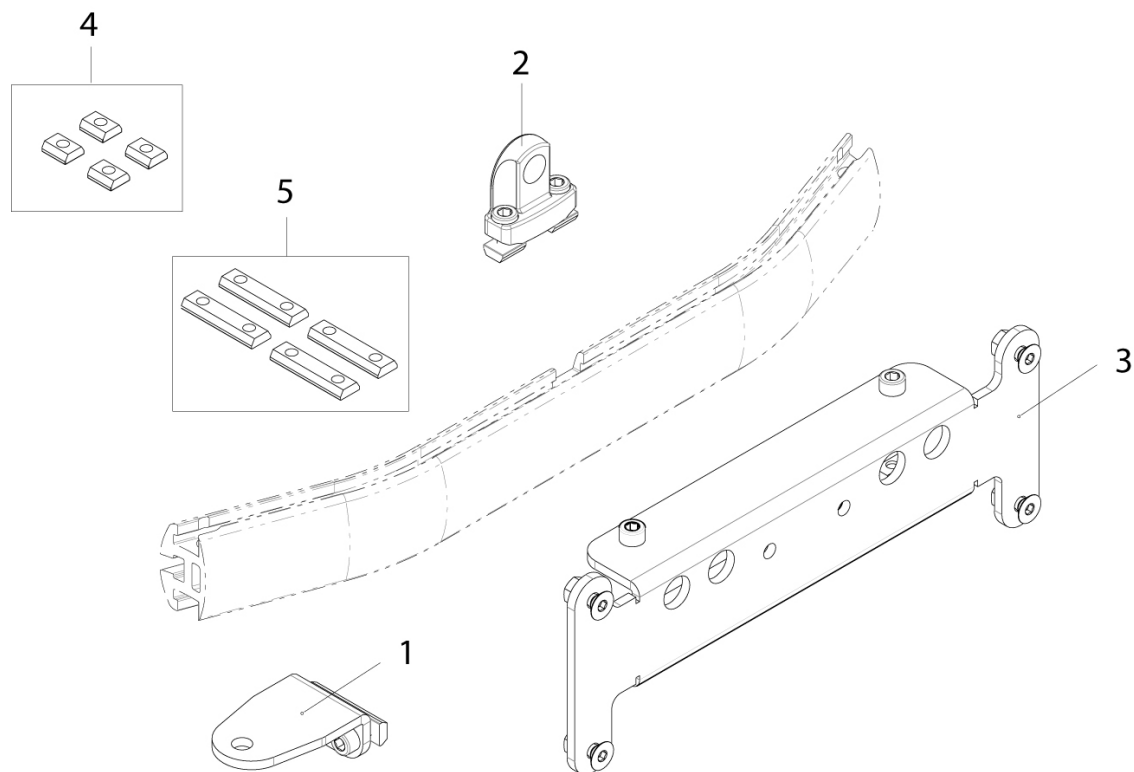
## 5 Tastenbox mit Klinikenstecker

---



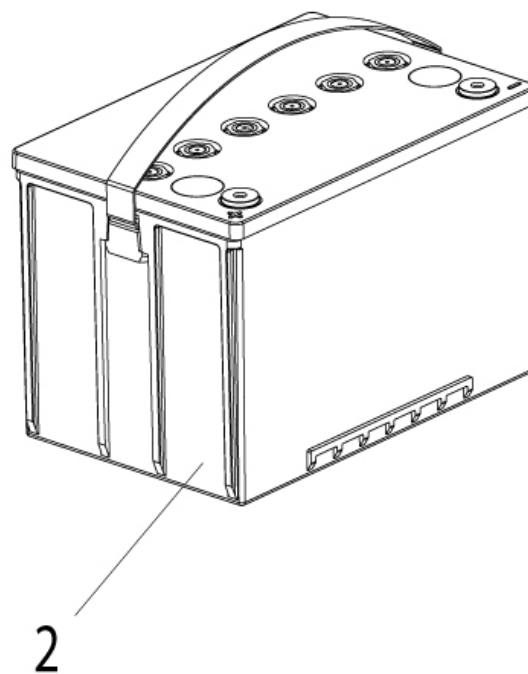
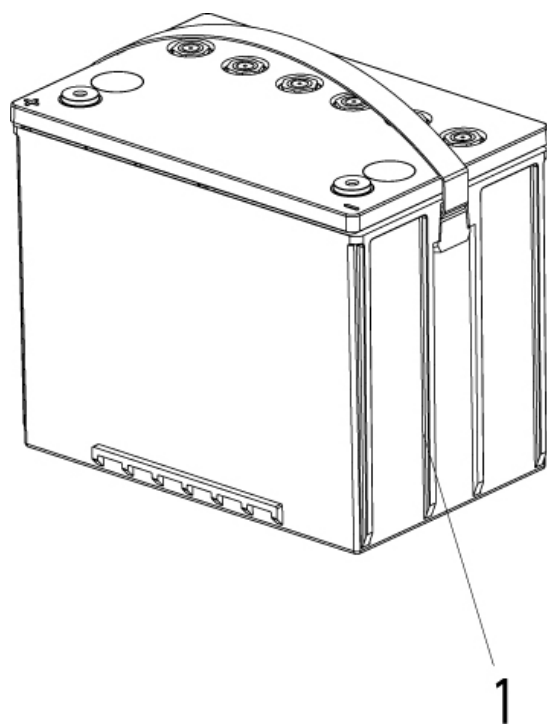
Pos.	Artikelnr.	Bezeichnung
1	21011077	5-Tastenbox mit Klinikenstecker

## Anbauwinkel



Pos.	Artikelnr.	Bezeichnung	Kommentar
	21009124	Schrauben und Nutensteine M6	
1	21009122	Anbauwinkel für Profil	seitlich verwendbar
2	21009123	Anbauwinkel für Profil	oben und unten verwendbar
3	21009078	Befestigungsplatte, Sondersteuerung	
4	21009134	Nutensteine M6	4 Stück/Pack
5	21009135	Nutensteine M6 dual	4Stück/Pack

## Batterien

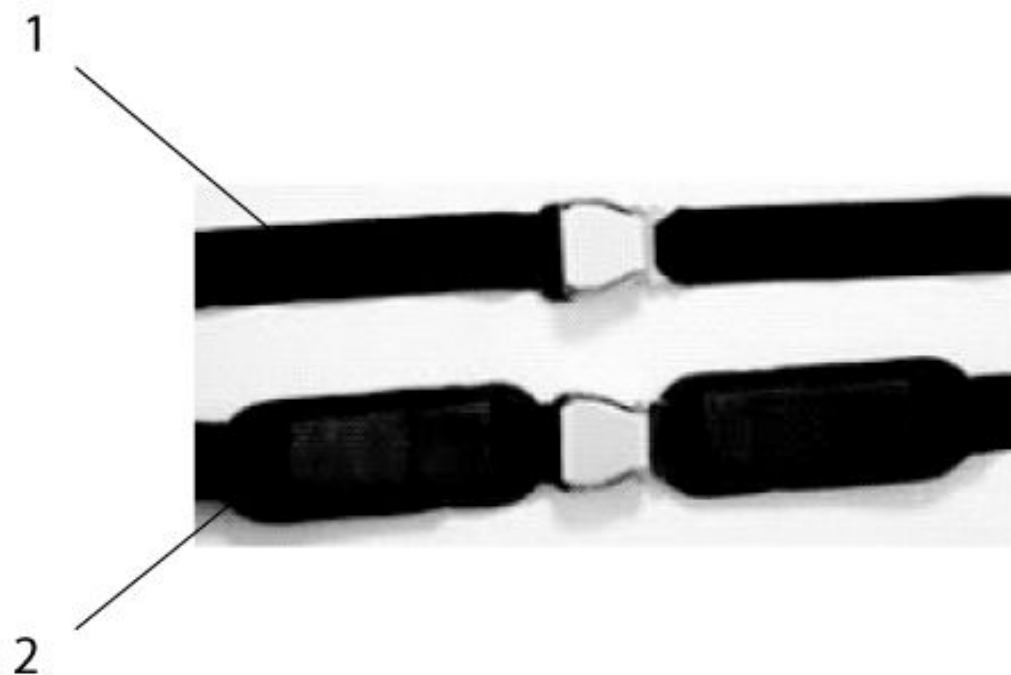


Pos.	Artikelnr.	Bezeichnung	Kommentar
	010563	Fixierung für Batterie	
1	20016005	80 Ah Batterie, Gel	2 je Rollstuhl
2	20016002	60AH Batterie G 04 12 055	Salsa M/M <sup>2</sup> , alle JIVE / 2 je Rollstuhl



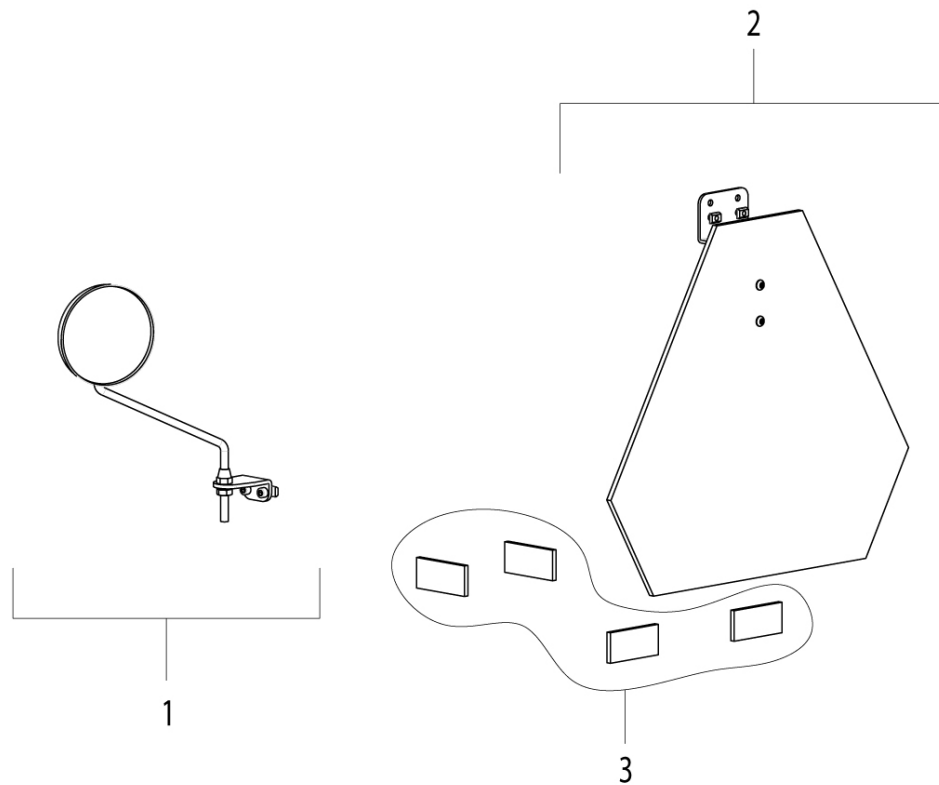
## Beckengurt

---



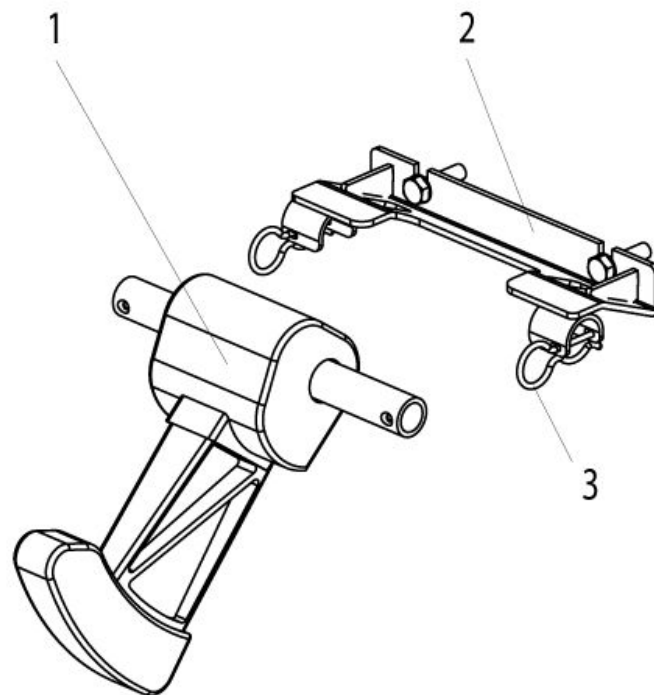
Pos.	Artikelnr.	Bezeichnung
	21009111	Befestigungsmaterial für Beckengurt
1	20009064-190	Beckengurt, 1900 mm
1	013905	Beckengurt, 1300 mm
2	013907	Beckengurt gepolstert

## Beleuchtungssatz gemäß StVZO



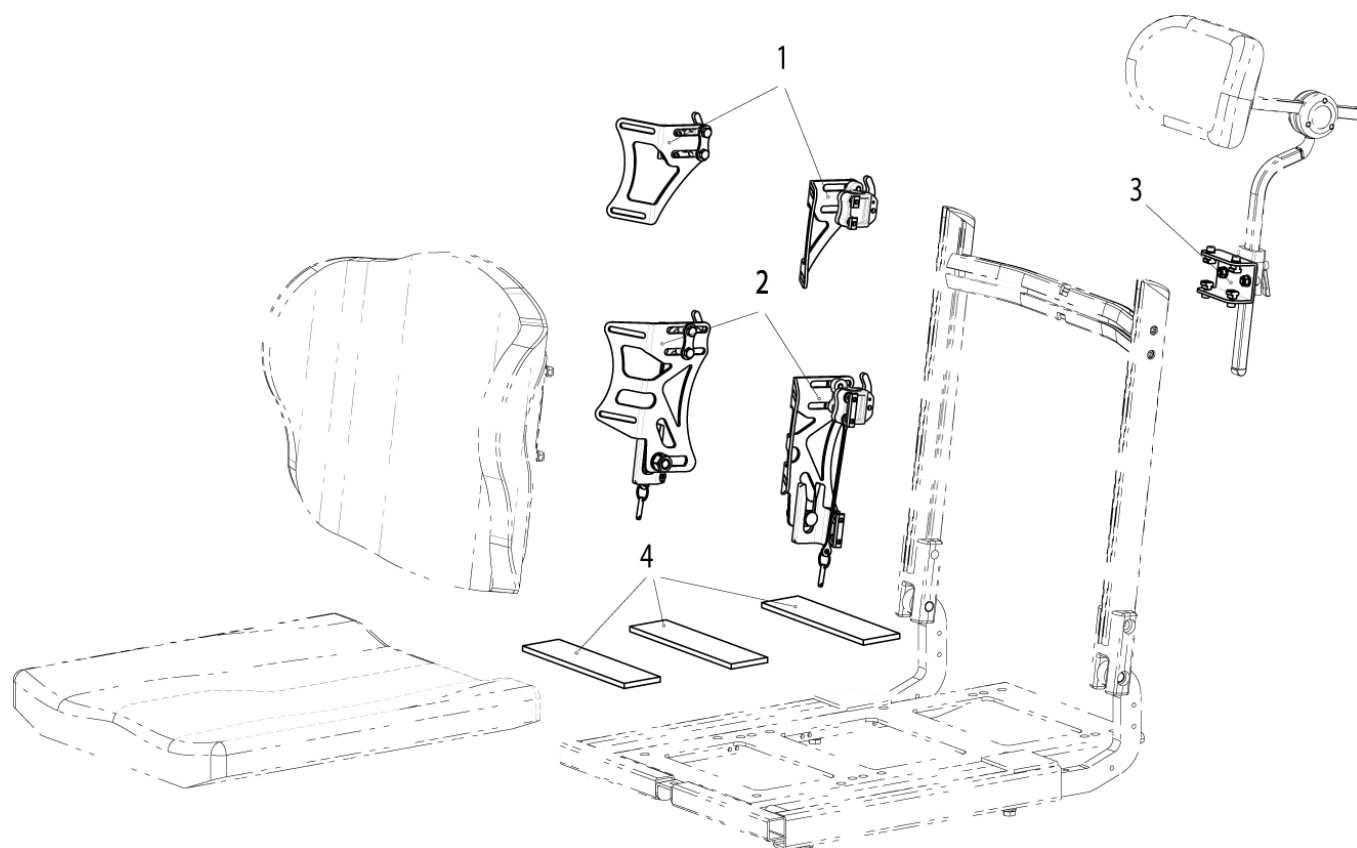
Pos.	Artikelnr.	Bezeichnung	Kommentar
1	21009084	Spiegel komplett	für Jive
1-3	21009118	Beleuchtungssatz gemäß StVZO komplett	
2	21009081	Heckmarkierungstafel inklusive Halter und Befestigungsmaterial	
3	21009117	Reflektoren gelb und rot inklusive Befestigungsmaterial	

## Bürgersteighilfe (Jive R)



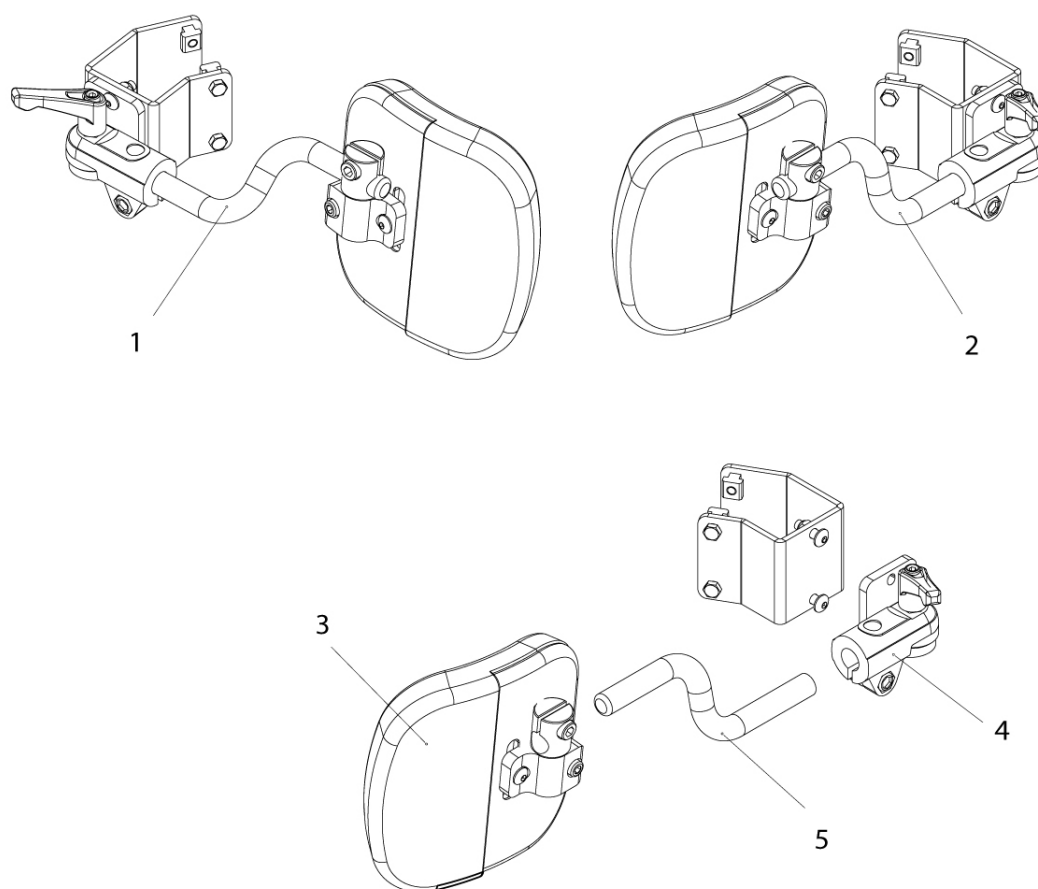
Pos.	Artikelnr.	Bezeichnung	Kommentar
1	010182	Bürgersteighilfe	
1-3	015469	Bürgersteighilfe komplett	GROOVE: ab KW 22/2009
2	015468	Aufnahme Bürgersteighilfe incl. Sicherungsstift	GROOVE: ab KW 22/2009
3	000923.0003		

## JAY Anbaukits



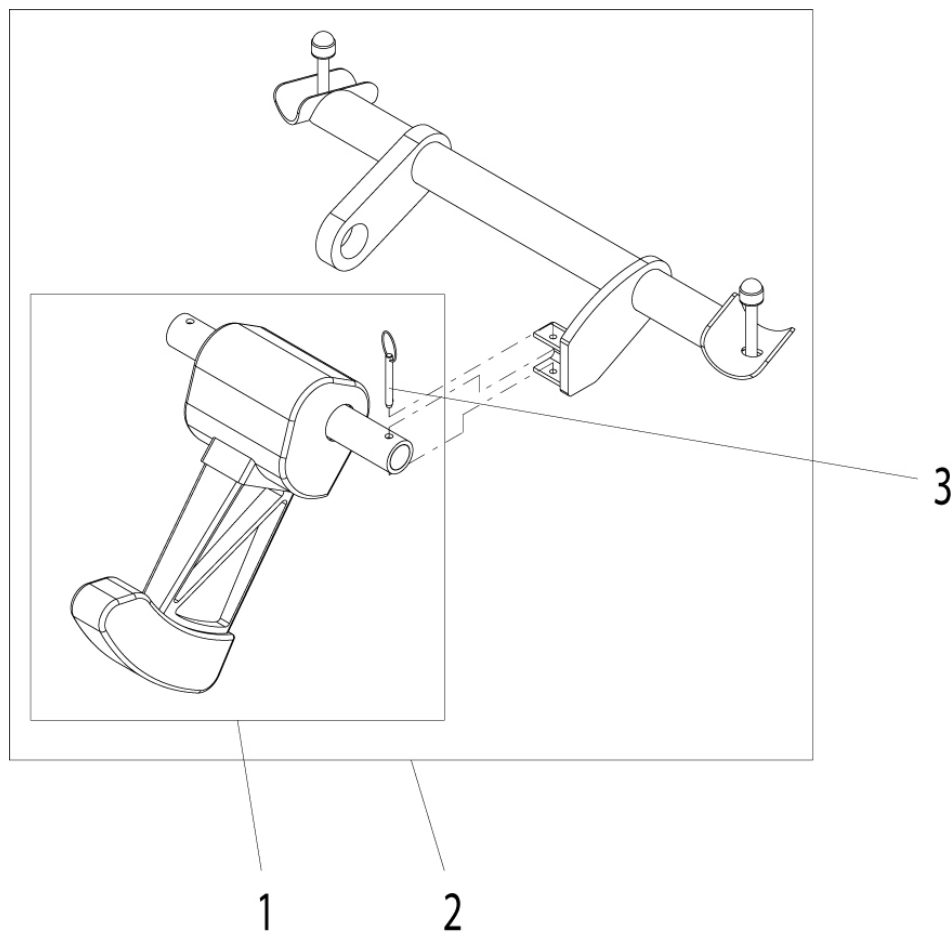
Pos.	Artikelnr.	Bezeichnung	Kommentar
1	21003092	Befestigungs Kit JAY 3 Rücken	Rückenbreite 410mm
1	21003052	Befestigungs Kit JAY 3 Rücken	Rückenbreite 460 und 510mm
2	21003090-001	4-Punkt Befestigungs Kit JAY 3 Rücken	Rückenbreite 410mm
2	21003090-002	4-Punkt Befestigungs Kit JAY 3 Rücken	Rückenbreite 460 und 510mm
3	21003085	JAY Kopfstützenhalter inkl. Befestigungsmaterial	Nur JAY Kopfstütze
4	21002027	Distanzplatten für JAY Sitzkissen	

## JAY Anbauteile



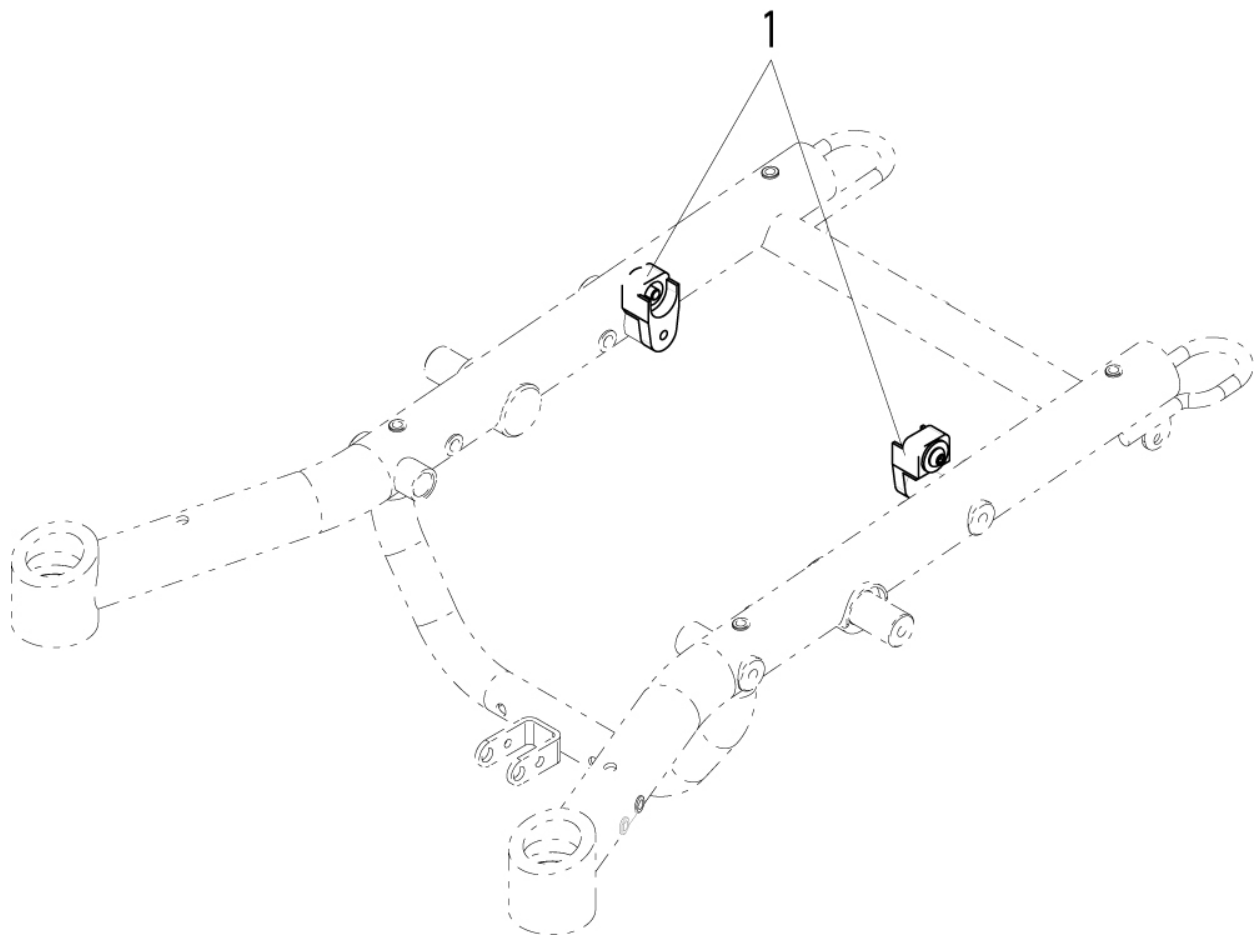
Pos.	Artikelnr.	Bezeichnung	Kommentar
1	21003105-001	kurze seitliche Pelotte kpl. (135mm)	rechts
1	21003105-002	lange seitliche Pelotte kpl. (255 mm)	rechts
2	21003104-002	lange seitliche Pelotte kpl. (255 mm)	links
2	21003104-001	kurze seitliche Pelotte kpl. (135mm)	links
3	21109010	Polster	
4	21103043	Gelenkklemmstück	
5	21103046-001	Bügel kurz f. seidl. Pelotten	
5	21103046-002	Bügel lang f. seidl. Pelotten	

## JIVE R2 - Bürgersteighilfe



Pos.	Artikelnr.	Bezeichnung
1	060531	Bürgersteighilfe
2	21209000	Bürgersteighilfe Kit
3	000935.30001	Arretierstift

## JIVE R2 - Sitzhöhenverstellung



Pos.	Artikelnr.	Bezeichnung
1	21209010	Sitzhöhen Erweiterungssatz 30mm

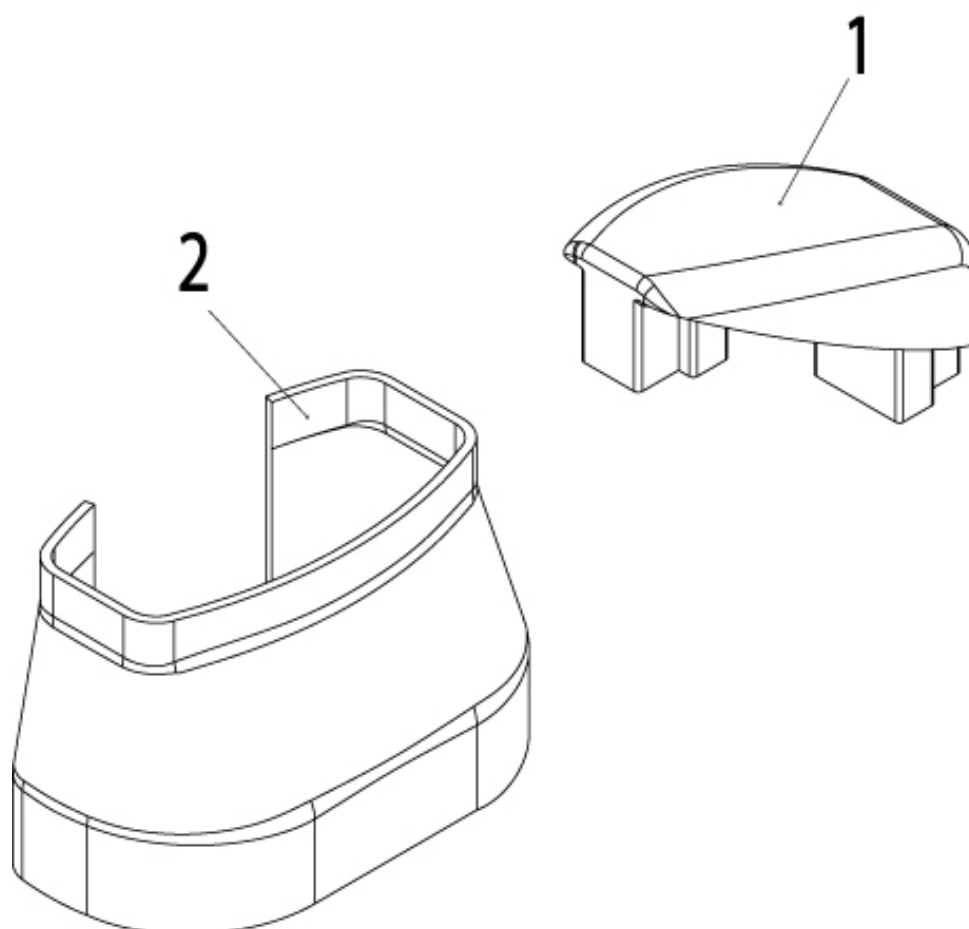
## Joystickzubehör (Ball etc.)



Pos.	Artikelnr.	Bezeichnung
	20011099	Montagehülse für Tetragabel/PG Steuerung
2	014860	QUICKIE Golfball Aufsatz
3	172384.3801	T80 T-Griff Aufsatz
4	172384.3800	SB70 SOFTBALL-Aufsatz
5	172384.3804	B38 Kugelaufsatz
6	000934.0139	C38 Kinnschale
7	172384.3803	S80 STAB-Aufsatz
8	172384.3802	M48 PILZ-Aufsatz
9	108205	P&G Joystick Aufsatz
10	000884301	Tetra Gabel kpl.



## Kunststoffabdeckungen



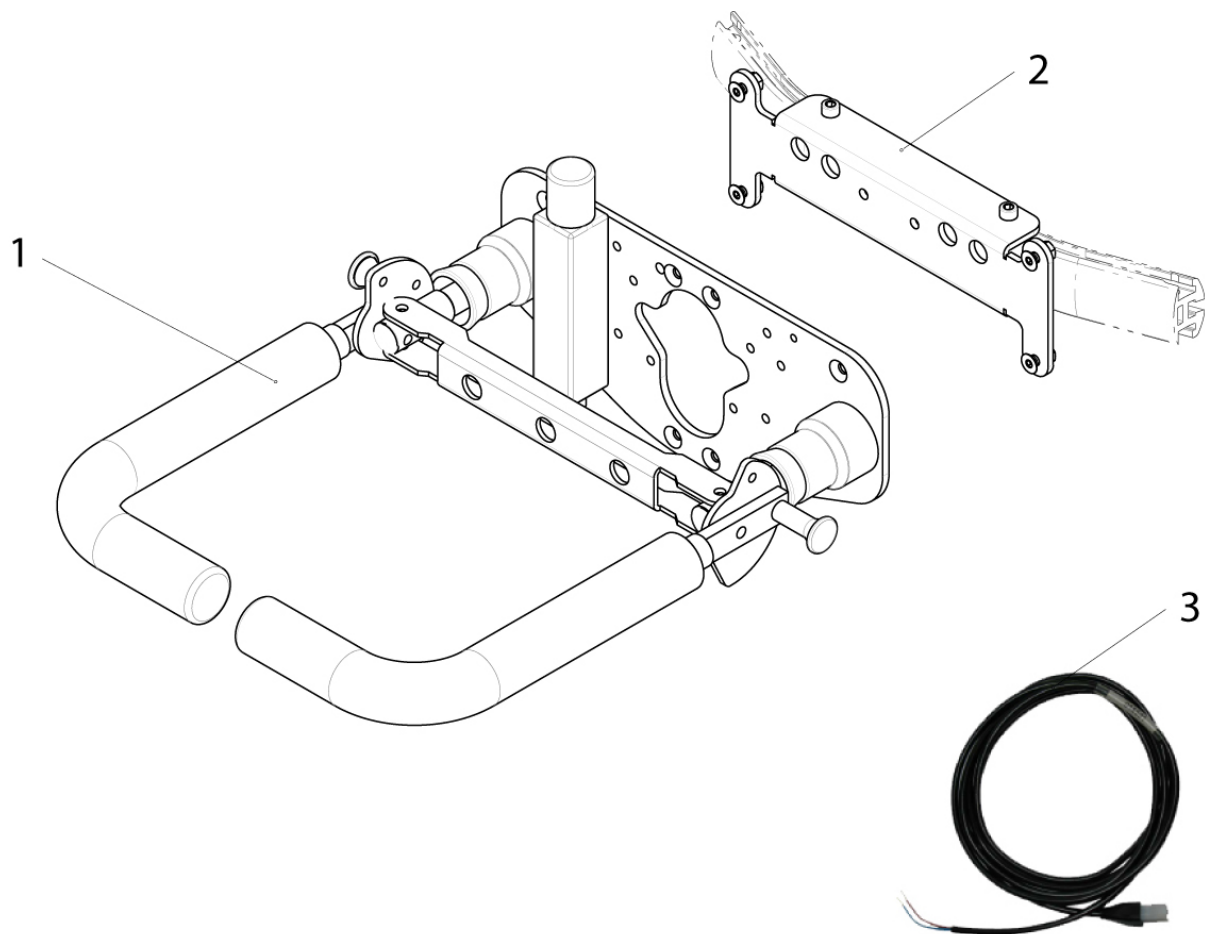
Pos.	Artikelnr.	Bezeichnung	Kommentar
1	21009120	Endkappen für Profilrohr am Rücken (30 Grad abgeschrägt)	4 St./Pkg.
2	21009121	Abdeckung für Profilübergang inkl. Kleber (für mitlaufende und feste Armlehne)	4 St./Pkg.

## R-Net / VR2: Dongle und Handprogrammiergerät



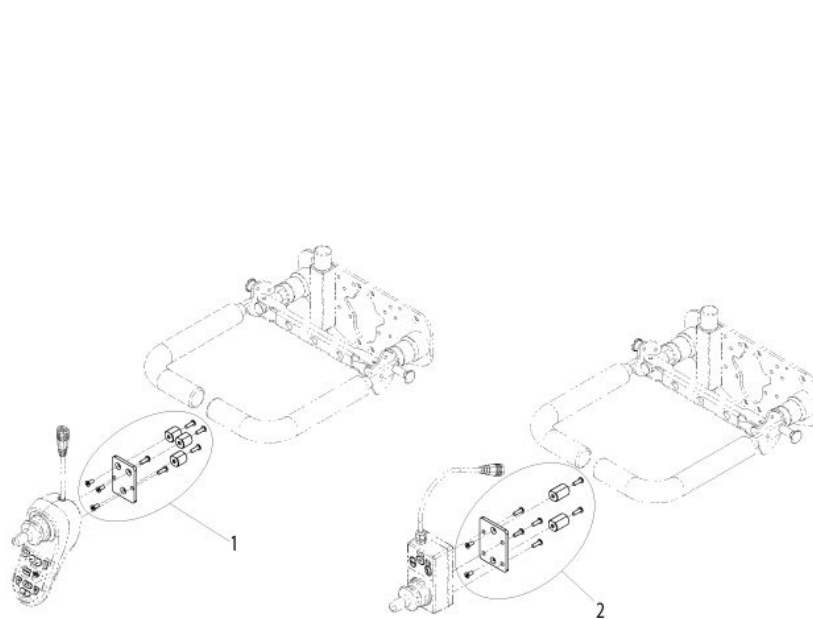
Pos.	Artikelnr.	Bezeichnung
	015574	R-Net DTT Programmierkabel
	015886	VR2 DTT Programmierkabel
1	108532	R-Net PC Dongle, USB-Kabel und Software (Händlerversion)
2	108664	R-Net/VR2 DTT Programmiergerät (ohne Kabel)

## R-Net: FORUS Steuerung für Begleitperson



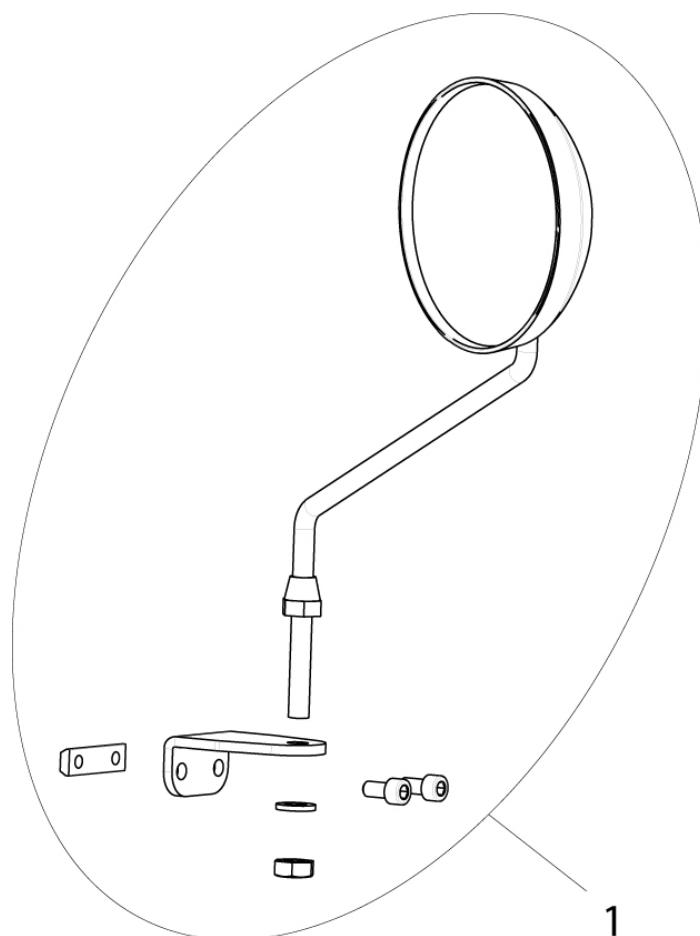
Pos.	Artikelnr.	Bezeichnung
	020053	Kabelbaum für Direktschaltung des Verstellmotors/ Sperrschaltungen
1	014791-ET	FORUS Steuerung
2	21009078	Befestigungsplatte, Sondersteuerung
3	015591	Kabel R-Net Not-Aus

## R-Net: Halterung für FORUS Begleitsteuerung



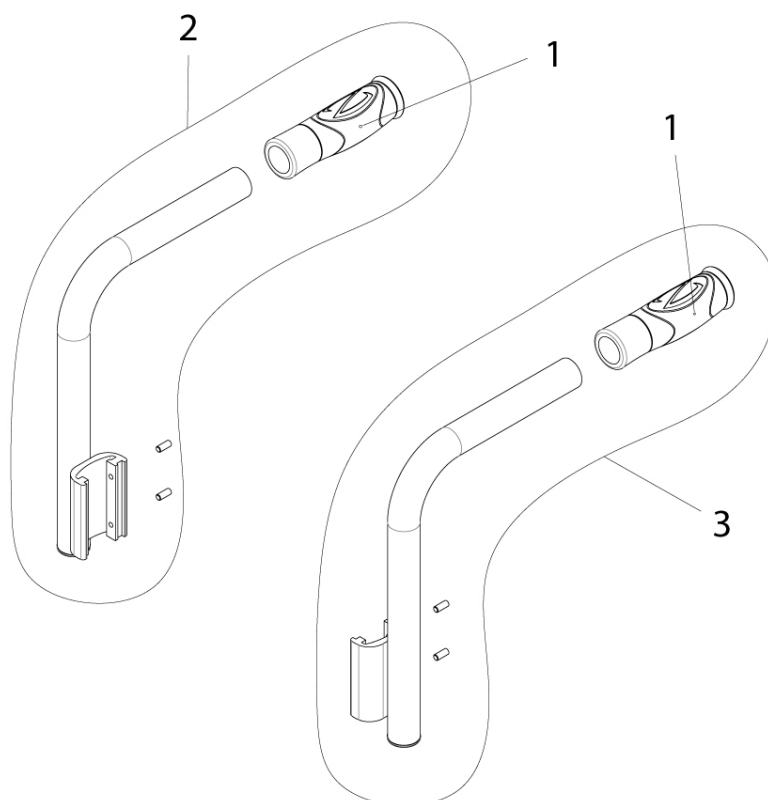
Pos.	Artikelnr.	Bezeichnung
1	015515	Befestigungsmaterial Forus Joysticksteuerung
2	015516	Befestigungsmaterial Forus Dualsteuerung

## Rückspiegel



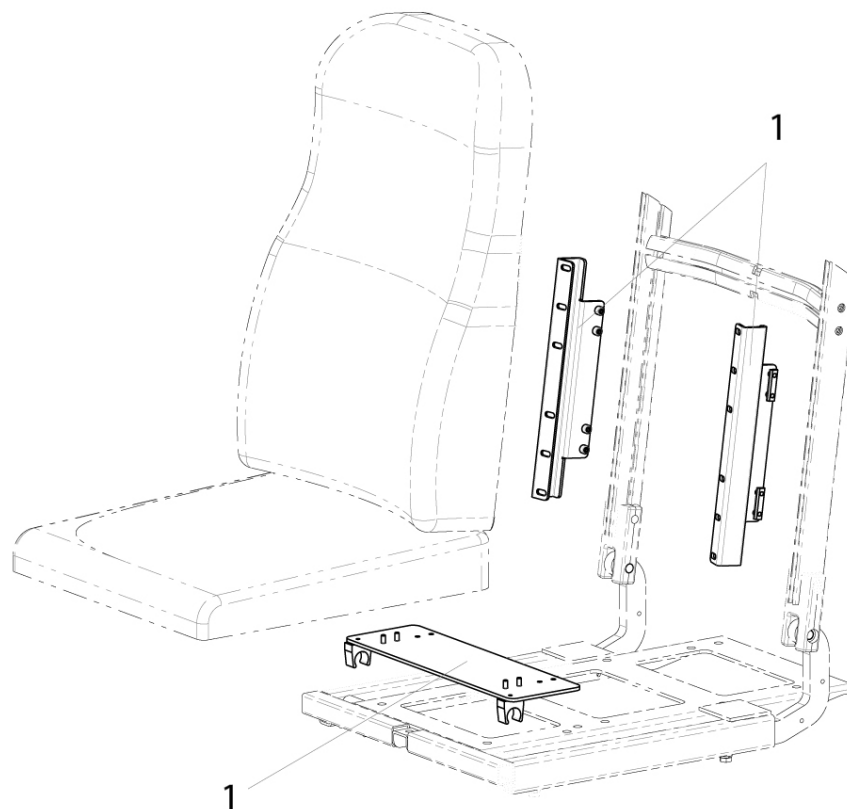
Pos.	Artikelnr.	Bezeichnung	Kommentar
	012759	Spiegel kpl. STD-Sitz	für Recaro und FXL
1	21009084	Spiegel komplett	für Jive

## Schiebegriffe



Pos.	Artikelnr.	Bezeichnung	Kommentar
1	015447	Schiebegriff	
2	21009047-001	Schiebegriff komplett	rechts
2+3	21009113	Schiebegriffe komplett	Paar
3	21009047-002	Schiebegriff komplett	links

## Sedeo Umbaukit



Pos.	Artikelnr.	Bezeichnung	Kommentar
1	21009119	Sedeo Umbaukit inklusive Befestigungsmaterial	bis Mitte 2011

## Silikonprofil für Sitz

---



Pos.	Artikelnr.	Bezeichnung	Kommentar
1	21009053	Silikonprofil blau	4m
1	21009052	Silikonprofil rot	4m
1	21009051	Silikonprofil weiß	4m



## Spannungswandler 24V/12V DC Converter

---



Pos.	Artikelnr.	Bezeichnung
1	015372	24/12V Gleichspannungswandler

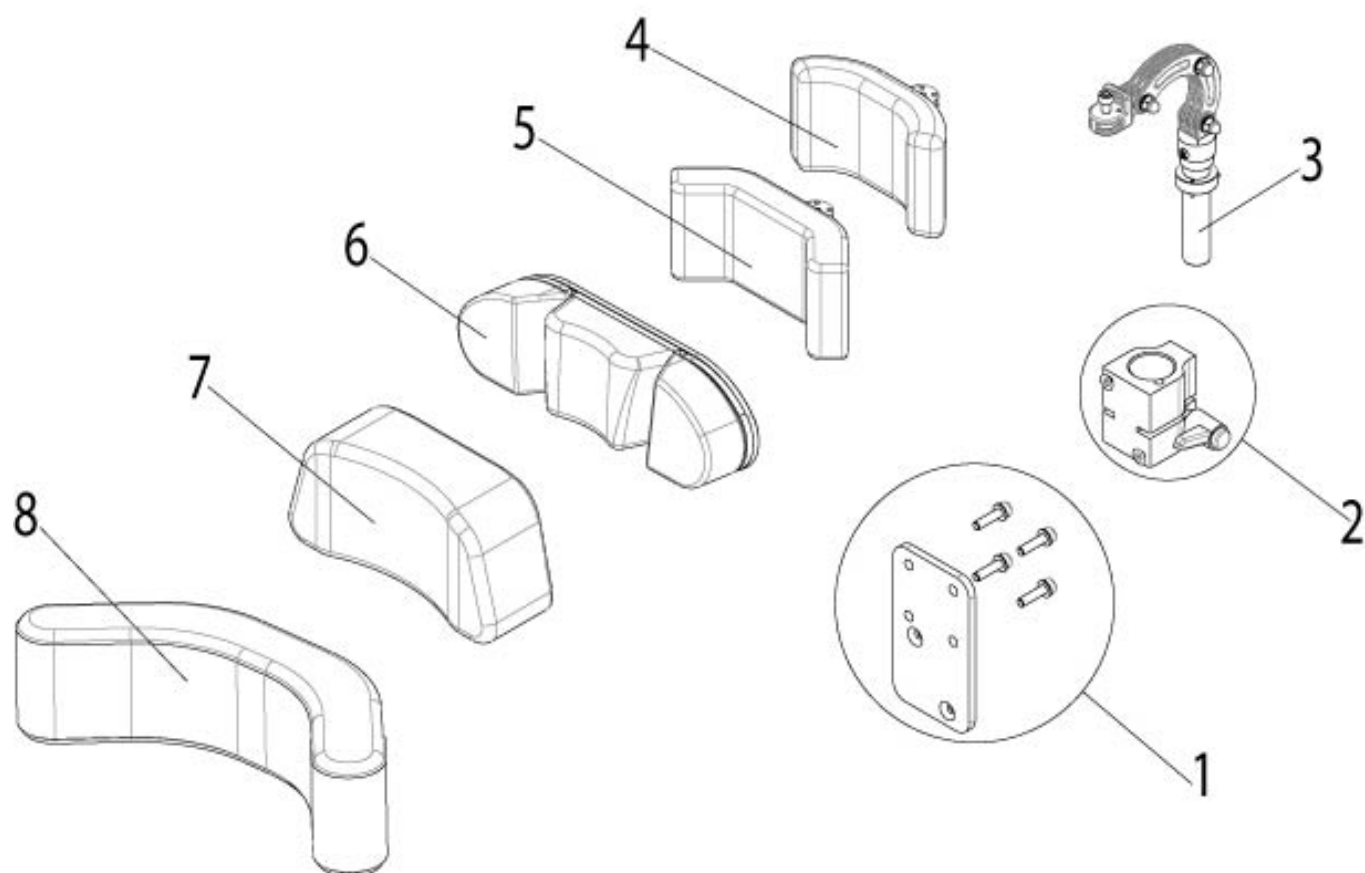
## Splitter - Stereo zu Mono

---



Pos.	Artikelnr.	Bezeichnung	Kommentar
1	014563	Splitter Stereo auf Mono	DELPHI/R-Net

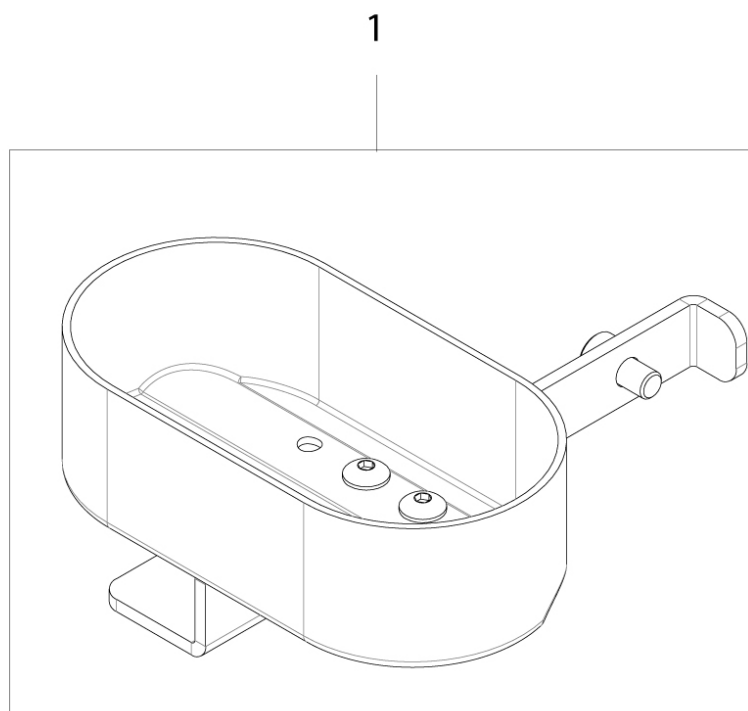
## Standard Kopfstütze



Pos.	Artikelnr.	Bezeichnung
1	21009115	Befestigungsmaterial für Kopfstützenhalter
2	014359	Halterung Kopfstütze
3	21009064	Kopfstützenrohr mit Gelenkstücken
4	015485	Kopfstütze geschwungen - mittel - 200 x 110 mm
5	015486	Kopfstütze geschwungen - groß - 230 x 110 mm
6	015487	Kopfstütze anatomisches Seitenpolster, verstellbar
7	014149	Standard Komfort Kopfstütze, 260 x130 mm mit Montagmaterial
8	014150	Flexible Komfort Kopfstütze, 420 x 110 mm mit Montagmaterial

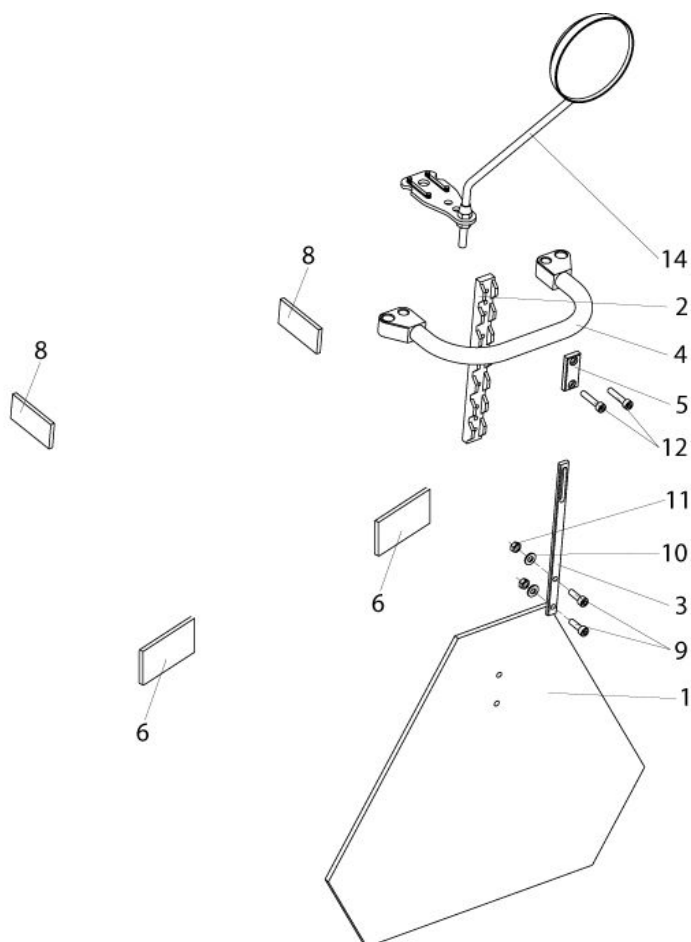
## Stockhalter

---



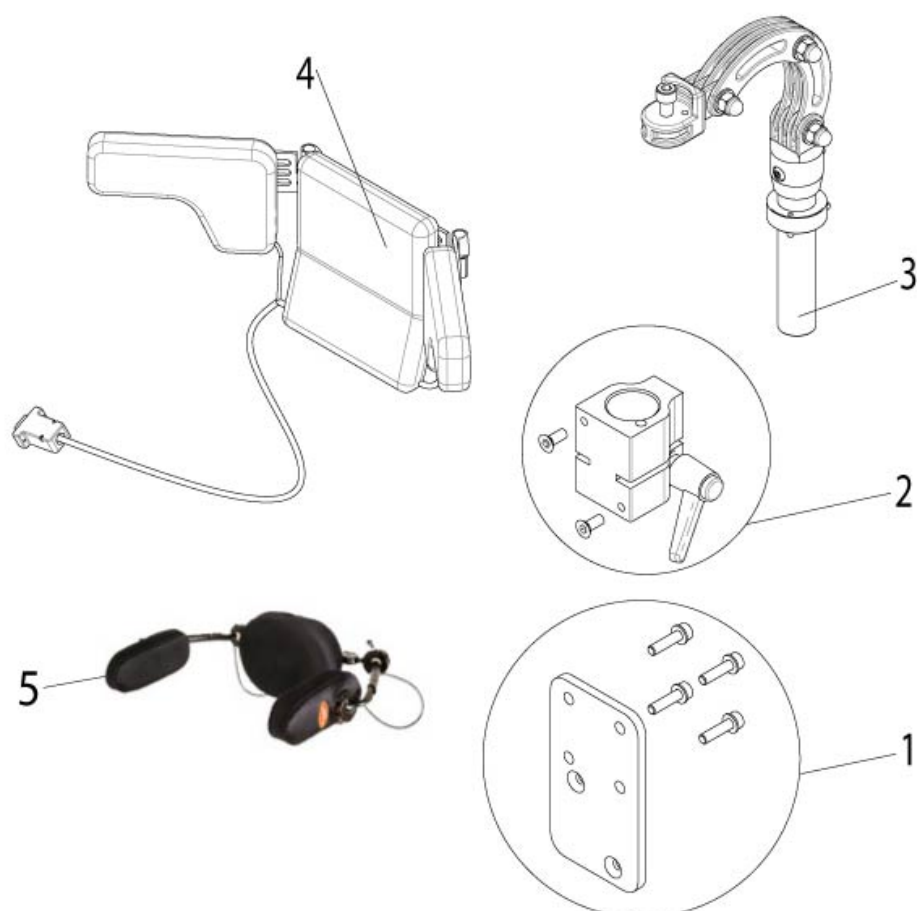
Pos.	Artikelnr.	Bezeichnung
1	21009112	Stockhalter kpl. mit Befestigung

## STVZO Zubehör - JIVE RECARO



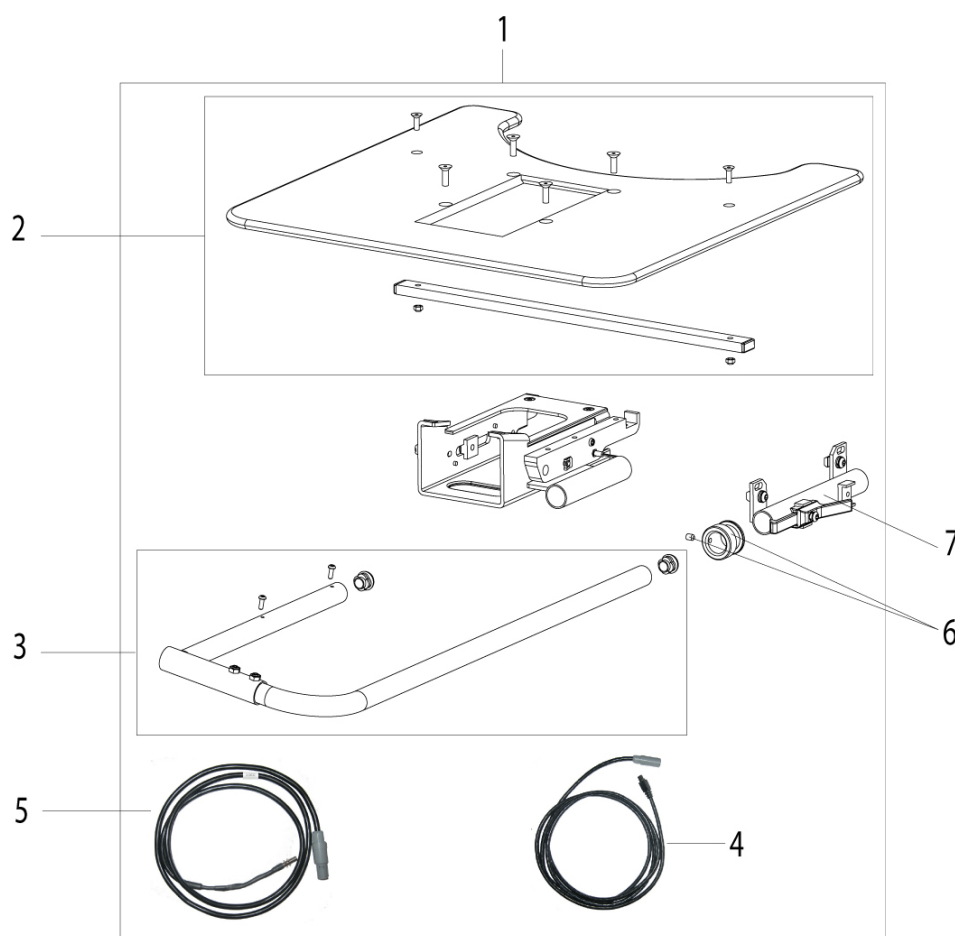
Pos.	Artikelnr.	Bezeichnung	Kommentar
1	000280008	Heckmarkierungstafel nach ECE-R69	
1-14	013811	StVZO Kit Recaro kpl.	
2	000884262	Führungsschiene	
3	000884263	Adapter für Führungsschiene	
4	000884265	Recaro hinterer Bügel	
5	000884261	Befestigung für hinteren Bügel	
6	000934.4034	Reflektor, rot, hinten, selbstklebend	
8	000934.4035	Reflektor gelb	
9-12	014302	Befestigungskit gemäß StVZO	
14	012759	Spiegel kpl. STD-Sitz	für Recaro und FXL

## Switch It Kopfstütze



Pos.	Artikelnr.	Bezeichnung
1	21009115	Befestigungsmaterial für Kopfstützenhalter
2	014359	Halterung Kopfstütze
3	21009064	Kopfstützenrohr mit Gelenkstücken
4	015494	5 SWITCH IT Kopfsteuerung - Erwachsene
4	014055	3 SWITCH IT Kopfsteuerung - Erwachsene
5	21809140	Switch It Kopfsteuerung Dual Pro (mit Näherungs- und Kraftsensoren)

## Therapietisch Bedienpult, umkehrbar



Pos.	Artikelnr.	Bezeichnung	Kommentar
1	21009095-003	Bedienpult umkehrbar Tischbreite 580 mm	Nur für R-Net
1	21009095-004	Bedienpult umkehrbar Tischbreite 630 mm	Nur für R-Net
1	21009095-001	Bedienpult umkehrbar Tischbreite 480 mm	Nur für R-Net
1	21009095-002	Bedienpult umkehrbar Tischbreite 530 mm	Nur für R-Net
2	21009105-001	Tisch Bedienpult umkehrbar Tischbreite 480 mm	
2	21009105-002	Tisch Bedienpult umkehrbar Tischbreite 530 mm	
2	21009105-004	Tisch Bedienpult umkehrbar Tischbreite 630 mm	
2	21009105-003	Tisch Bedienpult umkehrbar Tischbreite 580 mm	
3	015076	Haltebügel einstellbar	
4	015629	Kabel Controller zu Magnetschalter, 2600mm	R-Net
5	015532	Kabel inkl. Magnetschalter, 1200 mm	
6	21009128	Haltering mit Stift	
7	21009076-001	Halterung Therapietisch kpl.	rechts

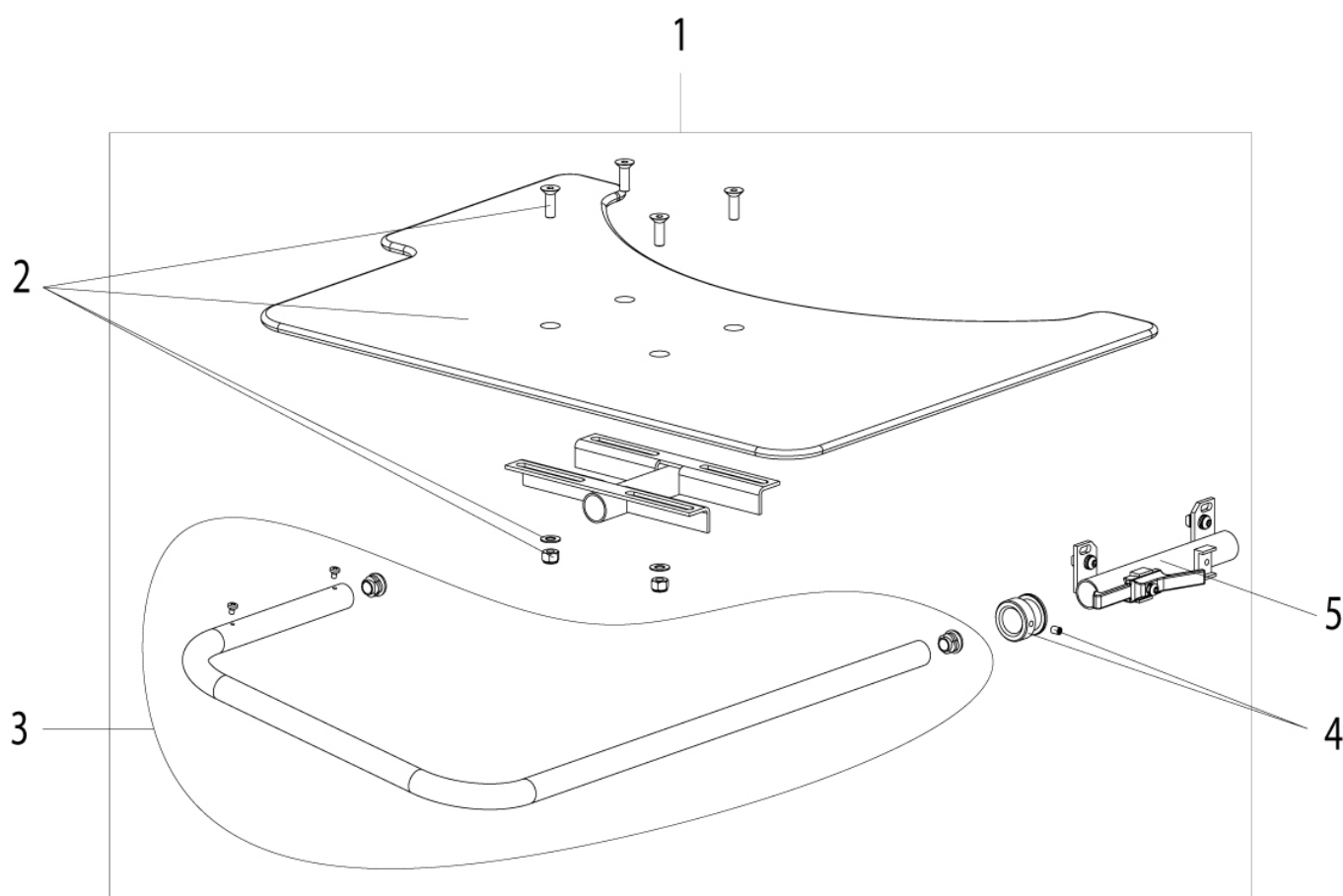
## **Therapietisch Bedienpult, umkehrbar**

---

<b>Pos.</b>	<b>Artikelnr.</b>	<b>Bezeichnung</b>	<b>Kommentar</b>
7	21009076-002	Halterung Therapietisch kpl.	links



## Therapietisch, abschwenkbar



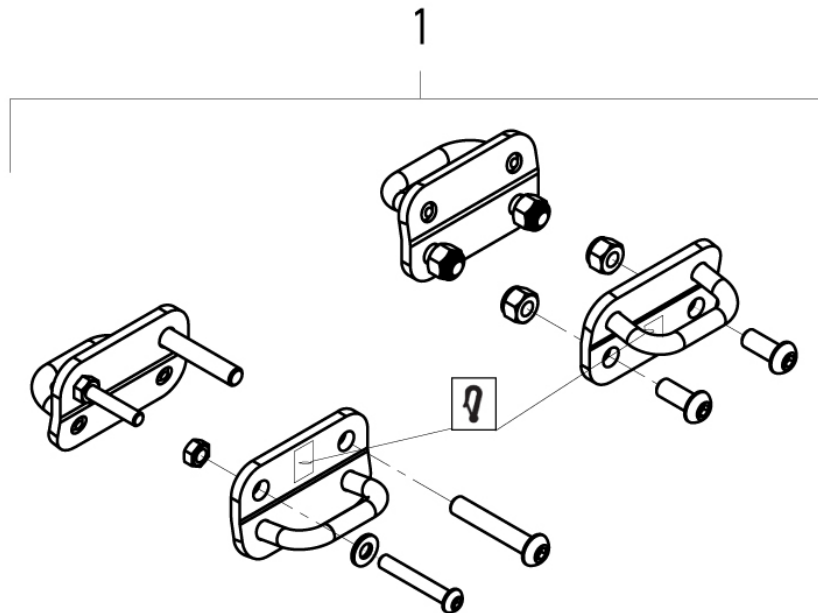
Pos.	Artikelnr.	Bezeichnung	Kommentar
1	21009079-004	Therapietisch abschwenkbar kpl. SB 520mm	
1	21009079-005	Therapietisch abschwenkbar kpl. SB 560mm	
1	21009079-003	Therapietisch abschwenkbar kpl. SB 480mm	
1	21009079-002	Therapietisch abschwenkbar kpl. SB 440mm	
1	21009079-001	Therapietisch abschwenkbar kpl. SB 400mm	
2	21009103-004	Therapietisch SB 520mm	
2	21009103-005	Therapietisch SB 560mm	
2	21009103-003	Therapietisch SB 480mm	
2	21009103-001	Therapietisch SB 400mm	
2	21009103-002	Therapietisch SB 440mm	
3	21009104-002	Bügel für Therapietisch SB 480/520mm	
3	21009104-003	Bügel für Therapietisch SB 560mm	
3	21009104-001	Bügel für Therapietisch SB 400/440mm	
4	21009128	Haltering mit Stift	

## Therapietisch, abschwenkbar

---

Pos.	Artikelnr.	Bezeichnung	Kommentar
5	21009076-001	Halterung Therapietisch kpl.	rechts
5	21009076-002	Halterung Therapietisch kpl.	links

## Transit Kit - Heavy - JIVE RECARO



Pos.	Artikelnr.	Bezeichnung	Kommentar
1	015604	Transit Kit	JIVE RECARO / Rehab Groove Heavy

## Ladegerät



Pos.	Artikelnr.	Bezeichnung
	133001.10012	Ladegerät 220 V / 10 A - UK
	133001.10013	Ladegerät 220 V / 10 A - EU
1, 2	20016103	8 A IEB Ladegerät mit UK 3 PIN Netzkabel
1, 3	20016102	8 A IEB Ladegerät mit EU 2 PIN Netzkabel
2	060501	UK Netzkabel mit 3 PIN Stecker
2, 4	060795	8 A CTE Ladegerät mit UK 3 PIN Netzkabel
3	060500	EU Netzkabel mit 2 PIN Stecker
3, 4	060794	8 A CTE Ladegerät mit EU 2 PIN Netzkabel

**Sunrise Medical GmbH & Co. KG**

Kahlbachring 2-4  
D-69254 Malsch/Heidelberg  
Germany  
Tel.: +49 (0) 7253/980-0  
Fax: +49 (0) 7253/980-222  
[www.sunrisemedical.de](http://www.sunrisemedical.de)

**Sunrise Medical A.G.**

Lückhalde 14  
CH-3074 Muri bei Bern  
Switzerland  
Tel.: +41 (0) 31-958-3838  
Fax: +41 (0) 31-958-3848  
[www.sunrisemedical.ch](http://www.sunrisemedical.ch)