

Ersatzteilkatalog Schweiz

GROOVE

Inhaltsverzeichnis

| | |
|---|----|
| GROOVE | 13 |
| <u>Abdeckungen Front- und Heckantrieb (F/R)</u> | 15 |
| <u>GROOVE F - Abdeckungen (bis KW 21/2009)</u> | 16 |
| <u>GROOVE F/R - Verkleidung seitlich und Motorabdeckung</u> | 17 |
| <u>GROOVE F-Abdeckungen (ab KW 22/2009)</u> | 19 |
| <u>GROOVE R - Abdeckungen (bis KW 21/2009)</u> | 20 |
| <u>GROOVE R-Abdeckungen (ab KW 22/2009)</u> | 21 |
| <u>Abdeckungen Mittelradantrieb (M)</u> | 22 |
| <u>GROOVE M - Verkleidungen</u> | 23 |
| <u>Aufnahme Bedienpulhalterung</u> | 25 |
| <u>Aufnahme Bedienpulhalterung STD-Sitz, Komfort und Recaro</u> | 26 |
| <u>Aufnahme für Fussrastenhalter</u> | 27 |
| <u>Aufnahme für Fußrastenhalter - STD-Sitz, Recaro und Komfort Sitz</u> | 28 |
| <u>Buddy Buttons</u> | 30 |
| <u>Buddy-Buttons</u> | 31 |
| <u>Fussbrett</u> | 32 |
| <u>Fersenband und Wadenband</u> | 33 |
| <u>Fußbrett Aluminium hochklappbar (nur für 90° Halter)</u> | 34 |
| <u>Fußbrett Aluminium winkelverstellbar</u> | 36 |
| <u>Fußbrett durchgehend</u> | 38 |
| <u>Fußbrett Kunststoff</u> | 40 |
| <u>Fußbrett, geteilt</u> | 41 |
| <u>Fussrastenbügel</u> | 42 |

Inhaltsverzeichnis

| | |
|--|----|
| Fußrastenbügel | 43 |
| Fussrastenhalter | 44 |
| Fußraste manuell hochschwenkbar für Erwachsene (Inline) - ab 1. November 2007 erhältlich | 45 |
| Fußrastenhalter 70° wegschwenkbar | 46 |
| Fußrastenhalter 75°, gekröpft, wegschwenkbar | 47 |
| Fußrastenhalter 80° wegschwenkbar | 48 |
| Fußrastenhalter 90° wegschwenkbar | 49 |
| Fußrastenhalter elektrisch hochschwenkbar (Inline) - ab 1. November 2007 erhältlich | 50 |
| Fußrastenhalter elektrisch hochschwenkbar mit Längenausgleich (Inline) - ab 1. November 2007 | 52 |
| Fußrastenhalter manuell hochschwenkbar Kids | 54 |
| Steckerlose Beinstützen | 55 |
| Wadenpolster | 56 |
| Halterung FORUS, Steuerung für Begleitperson | 57 |
| R-Net: FORUS Steuerung für Begleitperson | 58 |
| R-Net: Halterung für FORUS Begleitsteuerung | 59 |
| HMC Mini Joystick (HAND CONTROL) | 60 |
| HMC Mini Joystick - Anbau vorne, fest - STD SITZ, KOMFORT, RECARO | 61 |
| HMC Mini Joystick - Anbau vorne, fest, - PERFECT FIT, mitlaufende Armauflage | 62 |
| Kabelbäume | 63 |
| R-Net: Hauptkabelbäume | 64 |
| KOMFORT - Armllehne | 65 |
| KOMFORT-SITZ - Armauflage und Armpolster | 66 |
| KOMFORT-SITZ - Armlagerungsschale | 67 |

Inhaltsverzeichnis

| | |
|--|-----|
| KOMFORT-SITZ - Komfort-Armpolster | 69 |
| KOMFORT-SITZ - Seitenteil inkl. Kleiderschutz | 71 |
| KOMFORT Rücken und -bespannung | 73 |
| KOMFORT-SITZ - Elektrische Rückenwinkelverstellung | 74 |
| KOMFORT-SITZ - Gasdruckfeder | 76 |
| KOMFORT-SITZ - Manuell einstellbarer Rücken | 77 |
| KOMFORT-SITZ - Manuell verstellbarer Rücken (Gasdruckfeder) | 78 |
| KOMFORT-SITZ - Motor für elektrische Rückenwinkelverstellung | 79 |
| KOMFORT-SITZ - Rückenkissen | 80 |
| KOMFORT Sitz | 83 |
| KOMFORT-SITZ - Sitzgestell | 84 |
| KOMFORT-SITZ - Sitzkissen | 85 |
| KOMFORT-SITZ - Sitzplatte | 87 |
| KOMFORT Zubehör | 89 |
| KOMFORT-SITZ - Beleuchtungssatz gemäß StVZO | 90 |
| KOMFORT-SITZ - Komfort Kopfstütze | 92 |
| KOMFORT-SITZ - Transit Kit - Heavy | 93 |
| KOMFORT-SITZ - Wadenpolster | 94 |
| Standard- und Komfort-Sitz- Kopfstütze | 95 |
| LED-Licht und Blinker | 96 |
| LED Licht und Blinker hinten - STD-Sitz und Komfort | 97 |
| LED Licht und Blinker vorne - STD-Sitz und Komfort | 98 |
| LED Licht und Blinker vorne oder hinten - Perfect Fit | 99 |
| LED Licht und Blinker vorne oder hinten - Recaro | 100 |

Inhaltsverzeichnis

| | |
|---|-----|
| VR2 Lichtmodul | 101 |
| Motor Front- und Heckantrieb (F/R) | 102 |
| Motor Front-, Heck- und Mittelradantrieb (LINIX) | 103 |
| Motor Frontantrieb (AMT) | 105 |
| Motor Heckantrieb (AMT) | 106 |
| Motor Mittelradantrieb (M) | 107 |
| Motor Front-, Heck- und Mittelradantrieb (LINIX) | 108 |
| Motor Mittelradantrieb (AMT) | 110 |
| Produktaufkleber | 112 |
| Sicherheitsaufkleber (I) | 113 |
| Sicherheitsaufkleber (II) | 114 |
| Räder Front- und Heckantrieb (F/R) | 116 |
| GROOVE F/R - 13Zoll Antriebsrad, Luft und Vollgummi | 117 |
| GROOVE F/R - 14Zoll Antriebsrad, Luft und Vollgummi (Stollenprofil) | 118 |
| GROOVE F/R - Lenkrad 10Zoll Vollgummi und Luft | 119 |
| GROOVE F/R - Lenkrad 8.5Zoll inklusive gefederter Gabel | 120 |
| GROOVE F/R - Lenkrad 9Zoll, Vollgummi und Luft | 122 |
| GROOVE F/R - Lenkrad, 8,5Zoll Vollgummi | 123 |
| GROOVE F/R -14Zoll Antriebsrad, Luft (V-Typ) | 124 |
| Räder Mittelradantrieb (M) | 126 |
| GROOVE M - 13ZollAntriebsrad, Luft und Vollgummi | 127 |
| GROOVE M - 14Zoll Antriebsrad, Luft und Vollgummi (Stollenprofil) | 128 |
| GROOVE M - Lenkrad hinten inkl. Aufhängung | 129 |
| GROOVE M - Lenkrad vorne inkl. Aufhängung | 130 |

Inhaltsverzeichnis

| | |
|---|-----|
| GROOVE M -14Zoll Antriebsrad, Luft (V-Typ) | 131 |
| Rahmen Front- und Heckantrieb (F/R) | 132 |
| GROOVE F/R - Fahrgestell (ab KW 22/2009) | 133 |
| GROOVE F/R - Fahrgestell (bis KW 21/2009) | 135 |
| GROOVE F/R - Freilaufhebel | 137 |
| GROOVE F/R - Haltestange für Sitz (bis KW 21/2009) | 138 |
| GROOVE F/R - Haltestange für Sitzsystem (ab KW 22/2009) | 139 |
| GROOVE F/R - Schnittstelle zum Sitz | 140 |
| GROOVE F/R - Schwinge und Federung | 141 |
| GROOVE F/R - Sicherheitsrad | 142 |
| GROOVE F/R - Verbindungsstange | 143 |
| Rahmen Mittelradantrieb (M) | 144 |
| GROOVE M - Aufhängung | 145 |
| GROOVE M - Fahrgestell | 147 |
| GROOVE M - Federung hinten | 148 |
| GROOVE M - Haltestange für Sitz | 149 |
| GROOVE M - Schnittstelle zum Sitz | 150 |
| RECARO Armlehne | 151 |
| RECARO - Armlagerungsschale | 152 |
| RECARO - Seitenteil mit Kleiderschutz | 154 |
| RECARO - STANDARD ARMLEHNEN + -POLSTER | 156 |
| RECARO Sitz | 157 |
| RECARO - SITZE | 158 |
| RECARO - SITZ-INTERFACE | 159 |

Inhaltsverzeichnis

| | |
|--|-----|
| RECARO Zubehör | 160 |
| RECARO - LEISTUNGSMODULHALTERUNG | 161 |
| RECARO - STVZO ZUBEHÖR | 162 |
| STD-Sitz -/ RECARO - Transit Kit - Heavy | 163 |
| R-Net - Anbau Kompakt Joystick | 164 |
| DELPHI: Halterung, Anbau vorne, wegschwenkbar - alle Sitztypen | 165 |
| R-Net: Anbau vorne, fest - Perfect Fit, für Armauflage, hochklappbar | 166 |
| R-Net: HMC Kompakt Joystick Kinnsteuerung, Haltearm elektrisch abschwenkbar(ab KW 15/2014) | 167 |
| R-Net: HMC Kompakt Joystick Kinnsteuerung, Haltearm elektrisch abschwenkbar(bis KW 14/2014) | 169 |
| R-Net: HMC Kompakt Joystick Kinnsteuerung, Haltearm elektrisch abschwenkbar(bis KW 14/2014) | 170 |
| R-Net: HMC Kompakt Joystick Kinnsteuerung, Haltearm manuell abschwenkbar | 171 |
| R-Net - Anbau S-Module (z.B. SCIM) | 173 |
| R-Net ISM Befestigungskit | 174 |
| R-Net: ECM, SCIM und Bluetooth Montage STD-Sitz, Recaro und Komfortsitz | 175 |
| R-Net - Bedienpulthalterung | 176 |
| R-Net: Anbau hinten, fest - alle Sitztypen | 177 |
| R-Net: Bedienpulthalterung vorne, fest - alle Sitztypen | 178 |
| R-Net: Bedienpulthalterung, vorne, wegschwenkbar - alle Sitztypen | 179 |
| R-Net: Joystick Halterung HMC und HMC Mini , Anbau vorne, wegschwenkbar - alle Sitztypen | 180 |
| R-Net - Halterung für ED-Display | 181 |
| R-Net: Anbau hinten, fest - alle Sitztypen | 182 |

Inhaltsverzeichnis

| | |
|--|-----|
| R-Net: Anbau vorne Flexible Halterung, fest- alle Sitztypen | 183 |
| R-Net: Anbau vorne, fest - REHAB, PRO, RECARO | 184 |
| R-Net: Anbau vorne, fest, - Perfect Fit, für Armauflage hochklappbar | 185 |
| R-Net - Mittelsteuerung und Tischsteuerung mittig | 186 |
| R-Net: Mittelsteuerung - PERFECT FIT | 187 |
| R-Net: Mittelsteuerung - STD SITZ, KOMFORT und RECARO | 188 |
| R-Net: Therapietisch Bedienpult, umkehrbar | 189 |
| R-Net Bedienpulte | 191 |
| R-Net: Bedienpult LED, für Licht und Blinker | 192 |
| R-Net: Bedienpult LED, ohne Licht | 193 |
| R-Net: Bedienpult mit Farb-LCD, für Licht und Blinker | 194 |
| R-Net: Dualsteuerungs-Bedienpult für Begleitperson | 195 |
| R-Net: Switch It - Kompakt Joystick (Versa Guide) | 196 |
| R-Net Kabelbäume | 197 |
| R-Net Aktuatorenkabel | 198 |
| R-Net BUS-Kabel | 199 |
| R-Net Hauptkabelbäume | 200 |
| R-Net Kabelbäume, Licht | 201 |
| R-Net Motorsteuerungen | 202 |
| R-Net: Steuerung PM120 | 203 |
| R-Net: Steuerung PM90 | 204 |
| R-Net Spezialsteuerungen | 205 |
| R-Net: Bluetooth Modul | 206 |
| R-Net: CAN-BUS Steckerleiste | 207 |

Inhaltsverzeichnis

| | |
|--|-----|
| R-Net: IOM (Input-Output-Module) | 208 |
| R-Net: ISM (Intelligent Seating Module), Licht und Blinker, 6 Aktuatoren | 209 |
| R-Net: ISM (Intelligent Seating Module), nur Licht | 210 |
| R-Net: Omni Schnittstelle für Eingabegeräte mit Multifunktions-Farbdisplay | 211 |
| Sitzmodule | 212 |
| BALLE Füller-Modul | 213 |
| BALLE Kombimodul (Lift und Sitzneigungsverstellung) | 214 |
| BALLE Sitzlift-Modul | 215 |
| BALLE Sitzneigungsverstellungs-Modul | 216 |
| Sitzsysteme - Zubehör | 218 |
| Beckengurt | 219 |
| R-Net: Therapietisch Bedienpult, umkehrbar | 220 |
| Stockhalter | 222 |
| Therapietisch, abschwenkbar | 223 |
| Sondersteuerung - Halterung manuell abschwenkbar | 225 |
| HMC Kinnsteuerung proportional - Halterung manuell abschwenkbar | 226 |
| Kinnsteuerung proportional - Halterung manuell abschwenkbar | 227 |
| Saug- und Blassteuerung - Halterung manuell abschwenkbar | 228 |
| Sondersteuerungen - Haltearm elektrisch abschwenkbar | 229 |
| Halterung fest | 230 |
| Kinnsteuerung proportional - Haltearm elektrisch abschwenkbar (bis KW 14/2014) | 231 |
| Kinnsteuerung proportional - Halterung elektrisch abschwenkbar (ab KW 15/2014) | 232 |
| Saug- und Blassteuerung - Haltearm elektrisch abschwenkbar (ab KW 15/2014) | 234 |

Inhaltsverzeichnis

| | |
|---|-----|
| Saug- und Blassteuerung - Haltearm elektrisch abschwenkbar (bis KW 14/2014) | 236 |
| STD Zubehör | 237 |
| Standard- und Komfort-Sitz- Kopfstütze | 238 |
| STD-Sitz - Beleuchtungssatz gemäß StVZO | 239 |
| STD-Sitz - Rückspiegel | 241 |
| STD-Sitz -/ RECARO - Transit Kit - Heavy | 242 |
| STD Armpolster | 243 |
| STD-Sitz - Armauflage und Armpolster | 244 |
| STD-Sitz - Armlagerungsschale | 245 |
| STD-Sitz - Seitenteil mit Kleiderschutz | 247 |
| STD Licht (nach StVZO) | 249 |
| Licht und Blinker hinten - Front/Heckantrieb | 250 |
| Licht und Blinker hinten - Mittelradantrieb | 251 |
| Licht und Blinker vorne - STD-Sitz, Recaro und Komfort | 252 |
| Licht und Blinker vorne - Perfect Fit | 253 |
| Licht und Blinker vorne, LED StVZO - Perfect Fit | 254 |
| Licht und Blinker vorne, LED StVZO - STD-Sitz, Recaro und Komfort | 255 |
| VR2 Lichtmodul | 257 |
| STD Rücken und -bespannung | 258 |
| STD-Sitz - Anpassbare Rückenbespannung | 259 |
| Std-Sitz - Elektrische Rückenwinkelverstellung | 260 |
| STD-Sitz - Gasdruckfeder | 262 |
| STD-Sitz - Manuell einstellbarer Rücken | 263 |

Inhaltsverzeichnis

| | |
|--|-----|
| STD-Sitz - Manuell verstellbarer Rücken (Gasdruckfeder) | 265 |
| STD-Sitz - Motor für elektrische Rückenwinkelverstellung | 267 |
| STD-Sitz - Rückenbespannung und Fester Rücken | 268 |
| STD Sitzgestell und Sitzkissen | 269 |
| STD REHAB - Anatomisch geformtes Sitzkissen | 270 |
| STD-Sitz - Sitzgestell | 272 |
| STD-Sitz - Standard Sitzkissen | 273 |
| SWITCH IT Kopfsteuerung | 275 |
| SWITCH IT - Kopfsteuerung - STD / KOMFORT | 276 |
| SWITCH IT - Kopfsteuerung proportional - STD / KOMFORT | 277 |
| Taster / Eingabegeräte | 278 |
| 5 Tastenbox mit Klinenstecker | 279 |
| TOGGLE Schalter | 280 |
| HEX Schalter - Alle Sitzsysteme | 281 |
| TOGGLE Schalter - PERFECT FIT | 282 |
| TOGGLE Schalter - STD / KOMFORT / RECARO | 283 |
| VR2 Bedienpult | 284 |
| VR2 Bedienpult für 2 Aktuatoren | 285 |
| VR2 Dualsteuerungs-Bedienpult für Begleitperson | 286 |
| VR2 Kabelbäume | 287 |
| VR2 Aktuatorenkabel | 288 |
| VR2 Kabelbäume, Licht | 289 |
| VR2 Motorsteuerung | 290 |
| VR2 Steuerung 90 A | 291 |

Inhaltsverzeichnis

| | |
|--|-----|
| Zentral montierte Fussraste | 292 |
| Zentral montierte Fußraste - Kinder - Std-Sitz | 293 |
| Zentral montierte Fußraste - Perfect Fit | 294 |
| Zentral montierte Fußraste (370 - 470 mm UL) - Std Sitz | 295 |
| Zentral montierte hochschwenkbare Fußraste - kurz (mit Fußbrett durchgehend) | 297 |
| Zentral-Seitenteil mit Armpolster | 298 |
| Zubehör Bedienpulte | 299 |
| Joystickzubehör (Ball etc.) | 300 |
| R-Net / VR2: Dongle und Handprogrammiergerät | 301 |
| Splitter - Stereo zu Mono | 302 |
| Zubehör Front- und Heckantrieb (F/R) | 303 |
| GROOVE F/R/M - Batterie | 304 |
| GROOVE F/R/M - Ladegerät | 305 |
| GROOVE R - Bürgersteighilfe (ab KW 22/2009) | 306 |
| GROOVE R - Bürgersteighilfe (bis KW 21/2009) | 307 |
| Zubehör Mittelradantrieb (M) | 308 |
| GROOVE F/R/M - Batterie | 309 |
| GROOVE F/R/M - Ladegerät | 310 |
| GROOVE M - Transporthalterung | 311 |

GROOVE

Bezeichnung

Abdeckungen Front- und Heckantrieb (F/R)

Abdeckungen Mittelradantrieb (M)

Aufnahme Bedienpulhalterung

Aufnahme für Fussrastenhalter

Buddy Buttons

Fussbrett

Fussrastenbügel

Fussrastenhalter

Halterung FORUS, Steuerung für Begleitperson

HMC Mini Joystick (HAND CONTROL)

Kabelbäume

KOMFORT - Armlehne

KOMFORT Rücken und -bespannung

KOMFORT Sitz

KOMFORT Zubehör

LED-Licht und Blinker

Motor Front- und Heckantrieb (F/R)

Motor Mittelradantrieb (M)

Produktaufkleber

Räder Front- und Heckantrieb (F/R)

Räder Mittelradantrieb (M)

Rahmen Front- und Heckantrieb (F/R)

Rahmen Mittelradantrieb (M)

RECARO Armlehne

RECARO Sitz

RECARO Zubehör

R-Net - Anbau Kompakt Joystick

R-Net - Anbau S-Module (z.B. SCIM)

R-Net - Bedienpulhalterung

R-Net - Halterung für ED-Display

R-Net - Mittelsteuerung und Tischsteuerung mittig

GROOVE

Bezeichnung

R-Net Bedienpulte

R-Net Kabelbäume

R-Net Motorsteuerungen

R-Net Spezialsteuerungen

Sitzmodule

Sitzsysteme - Zubehör

Sondersteuerung - Halterung manuell abschwenkbar

Sondersteuerungen - Haltearm elektrisch abschwenkbar

STD Zubehör

STD Armpolster

STD Licht (nach StVZO)

STD Rücken und -bespannung

STD Sitzgestell und Sitzkissen

SWITCH IT Kopfsteuerung

Taster / Eingabegeräte

TOGGLE Schalter

VR2 Bedienpult

VR2 Kabelbäume

VR2 Motorsteuerung

Zentral montierte Fussraste

Zubehör Bedienpulte

Zubehör Front- und Heckantrieb (F/R)

Zubehör Mittelradantrieb (M)

Abdeckungen Front- und Heckantrieb (F/R)

Bezeichnung

GROOVE F - Abdeckungen (bis KW 21/2009)

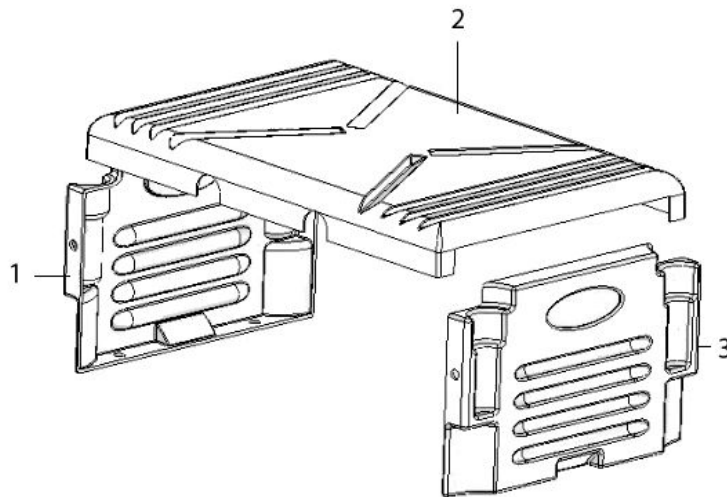
GROOVE F/R - Verkleidung seitlich und Motorabdeckung

GROOVE F-Abdeckungen (ab KW 22/2009)

GROOVE R - Abdeckungen (bis KW 21/2009)

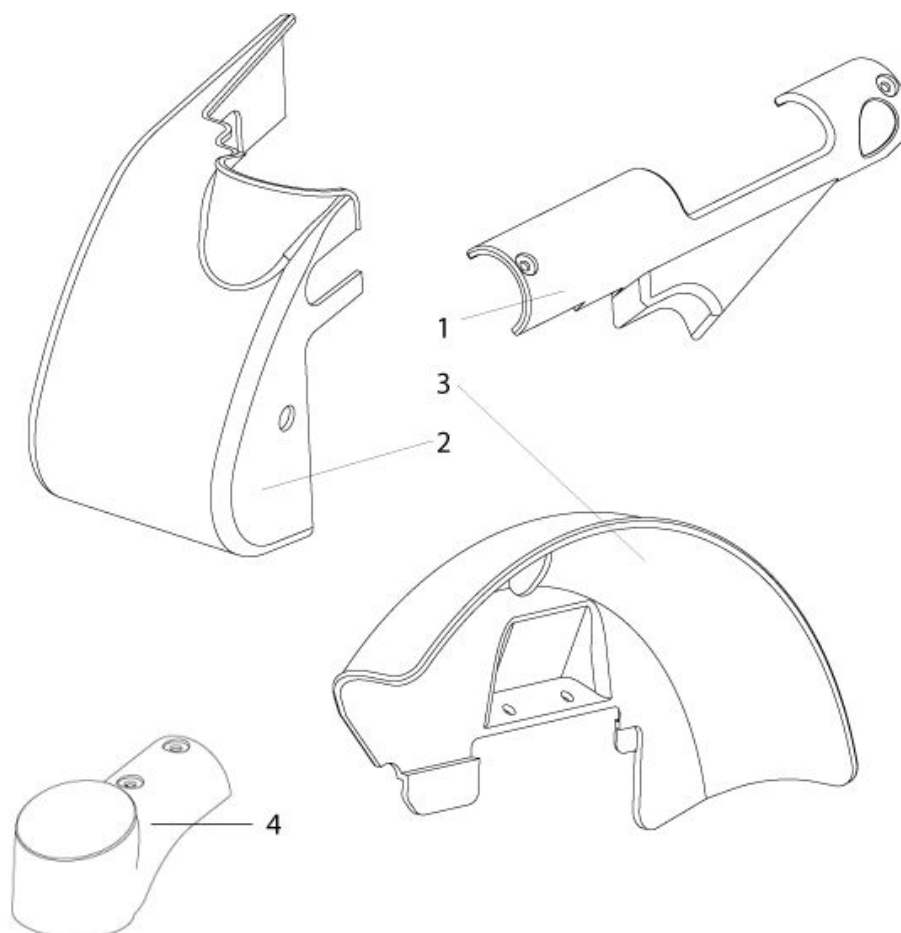
GROOVE R-Abdeckungen (ab KW 22/2009)

GROOVE F - Abdeckungen (bis KW 21/2009)



| Pos. | Artikelnr. | Bezeichnung | Kommentar |
|------|------------|---|----------------------------|
| | 014550 | Befestigungsschrauben für Abdeckung vorne | 10 St./Pkg. |
| 1 | 014849 | Abdeckung vorne, schwarz | GROOVE F, bis KW 21/2009 |
| 2 | 014822 | Batterieabdeckung, schwarz | |
| 3 | 014848 | Abdeckung vorne, schwarz | GROOVE F/R, bis KW 21/2009 |

GROOVE F/R - Verkleidung seitlich und Motorabdeckung

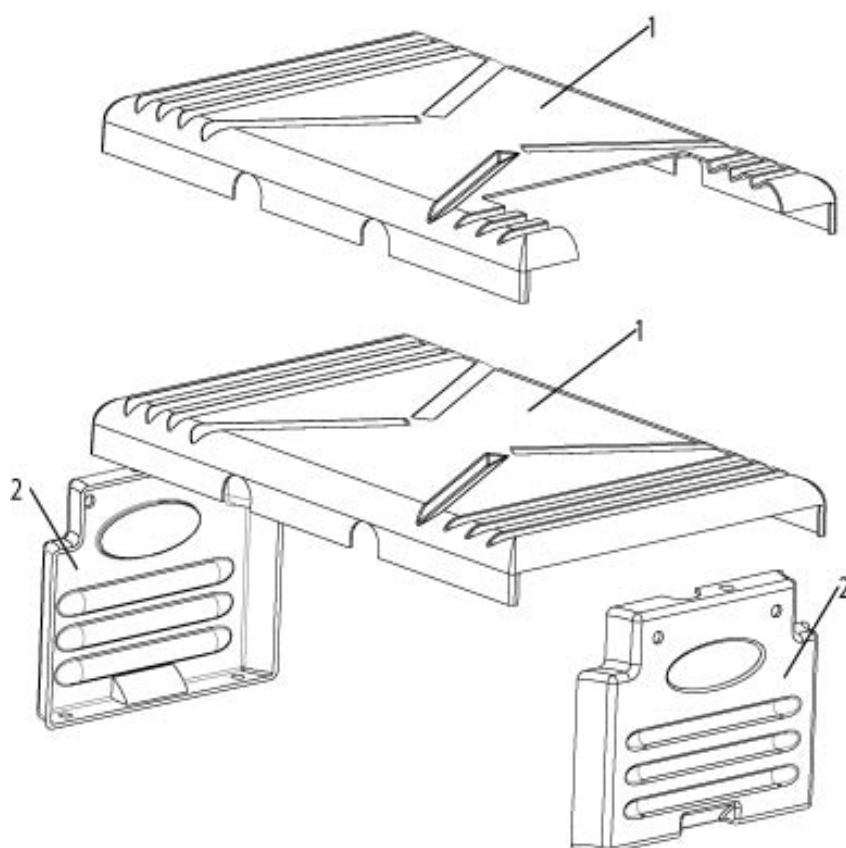


| Pos. | Artikelnr. | Bezeichnung | Kommentar |
|------|-------------|---|------------------------------|
| | 010328 | Befestigungsniel | |
| | 000934.3809 | Befestigungsniel für Motorabdeckung SCR003 (Pos. 2) | |
| | 000925.8001 | M5 x 10 Sechskantschraube für Radabdeckung (Pos. 3) | |
| 1 | 010171-004 | Seitliche Verkleidung, schwarz | FWD = rechts, RWD = links |
| 1 | 010170-004 | Seitliche Verkleidung, schwarz | FWD links, RWD rechts |
| 2 | 011357-005 | Motorabdeckung, schwarz | FWD = rechts, RWD = links |
| 2 | 011356-005 | Motorabdeckung, schwarz | FWD links, RWD rechts |
| 3 | 010172-006 | Radabdeckung, schwarz | FWD = rechts, RWD = links |
| 3 | 010172-015 | Radabdeckung, schwarz | FWD links, |

GROOVE F/R - Verkleidung seitlich und Motorabdeckung

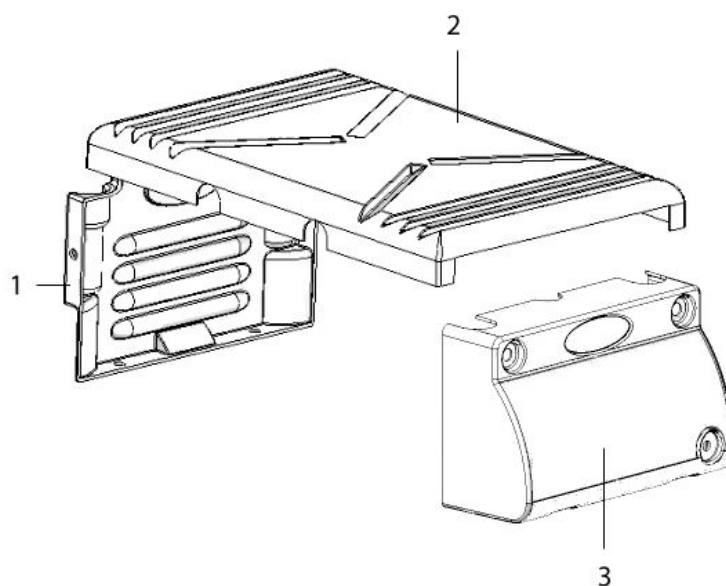
| Pos. | Artikelnr. | Bezeichnung | Kommentar |
|-------------|-------------------|--------------------|------------------|
| 4 | 011360-005 | Lenkradabdeckung | RWD rechts |

GROOVE F-Abdeckungen (ab KW 22/2009)



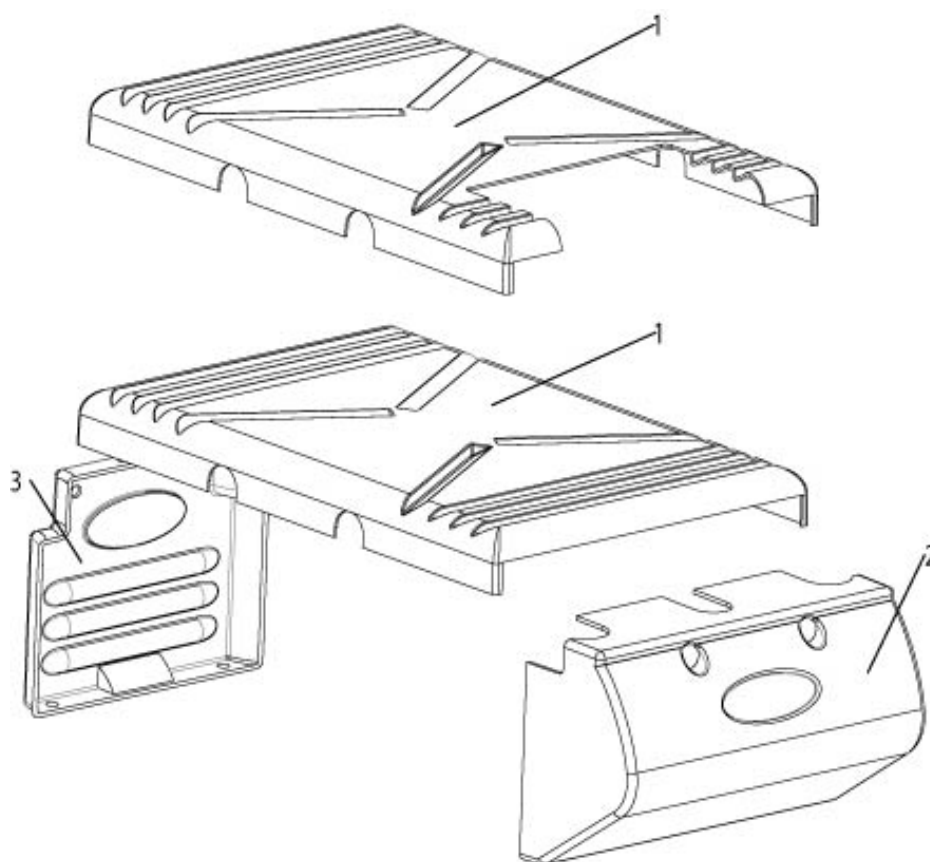
| Pos. | Artikelnr. | Bezeichnung | Kommentar |
|------|------------|---|---------------|
| | 015456 | Befestigungsmaterial für Abdeckung | 10 St./Pkg. |
| 1 | 014822 | Batterieabdeckung, schwarz | |
| 1 | 21014002 | Batterieabdeckung mit Ausschnitt, schwarz | |
| 2 | 015454 | Abdeckung Batteriekasten Groove | ab KW 22/2009 |

GROOVE R - Abdeckungen (bis KW 21/2009)



| Pos. | Artikelnr. | Bezeichnung | Kommentar |
|------|------------|--|----------------------------------|
| | 014281 | Befestigungsschrauben für Abdeckung hinten | 10 St./Pkg. |
| | 014550 | Befestigungsschrauben für Abdeckung vorne | 10 St./Pkg. |
| 1 | 014848 | Abdeckung vorne, schwarz | GROOVE F/R, bis KW 21/2009 |
| 2 | 014822 | Batterieabdeckung, schwarz | |
| 3 | 014850 | Abdeckung hinten, schwarz | GROOVE R, bis KW 21/2009 |

GROOVE R-Abdeckungen (ab KW 22/2009)



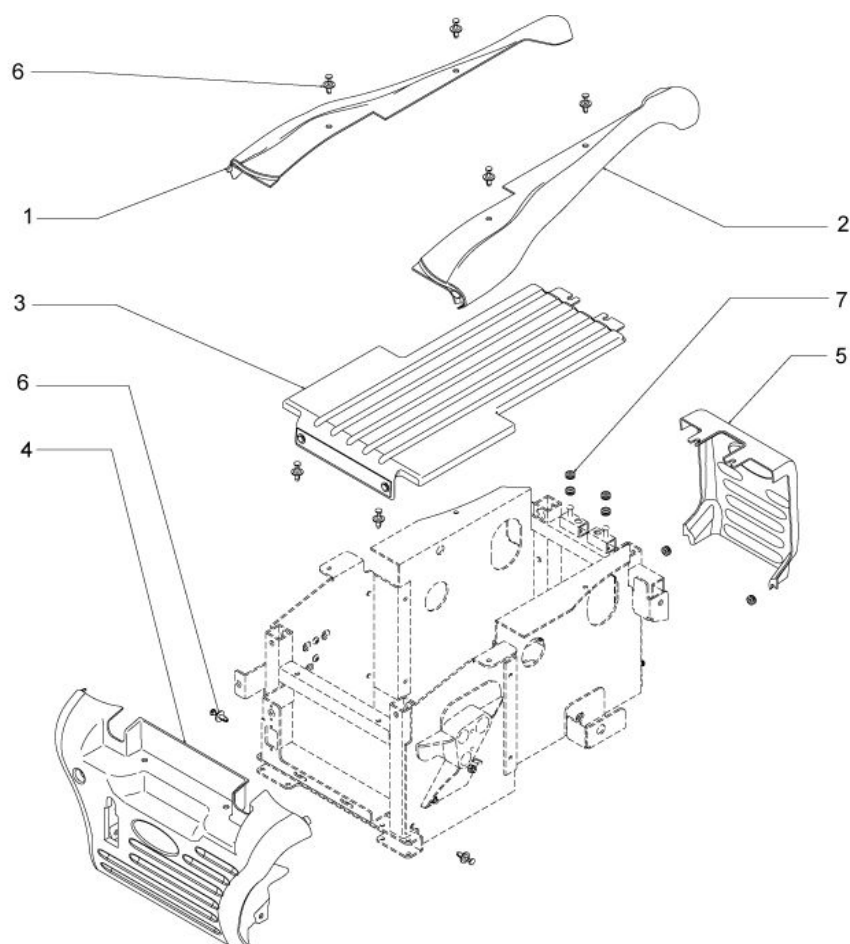
| Pos. | Artikelnr. | Bezeichnung | Kommentar |
|------|------------|---|---------------|
| | 015456 | Befestigungsmaterial für Abdeckung | 10 St./Pkg. |
| 1 | 21014002 | Batterieabdeckung mit Ausschnitt, schwarz | |
| 1 | 014822 | Batterieabdeckung, schwarz | |
| 2 | 015460 | Abdeckung hinten Groove Heckantrieb | ab KW 22/2009 |
| 3 | 015454 | Abdeckung Batteriekasten Groove | ab KW 22/2009 |

Abdeckungen Mittelradantrieb (M)

Bezeichnung

GROOVE M - Verkleidungen

GROOVE M - Verkleidungen



| Pos. | Artikelnr. | Bezeichnung | Kommentar |
|------|------------|--------------------------------|-----------|
| 1 | 014829 | Seitenblende rechts schwarz | |
| 1 | 014833 | Seitenblende rechts blau | |
| 1 | 014831 | Seitenblende rechts rot | |
| 2 | 014832 | Seitenblende links rot | |
| 2 | 014834 | Seitenblende links blau | |
| 2 | 014830 | Seitenblende links schwarz | |
| 3 | 014835 | Batterieabdeckung M mit Lasche | |
| 4 | 014838 | Abdeckung vorne M blau | |
| 4 | 014837 | Abdeckung vorne M rot | |
| 4 | 014836 | Abdeckung vorne M schwarz | |
| 5 | 014841 | Abdeckung hinten M blau | |
| 5 | 014840 | Abdeckung hinten M rot | |
| 5 | 014839 | Abdeckung hinten M schwarz | |

GROOVE M - Verkleidungen

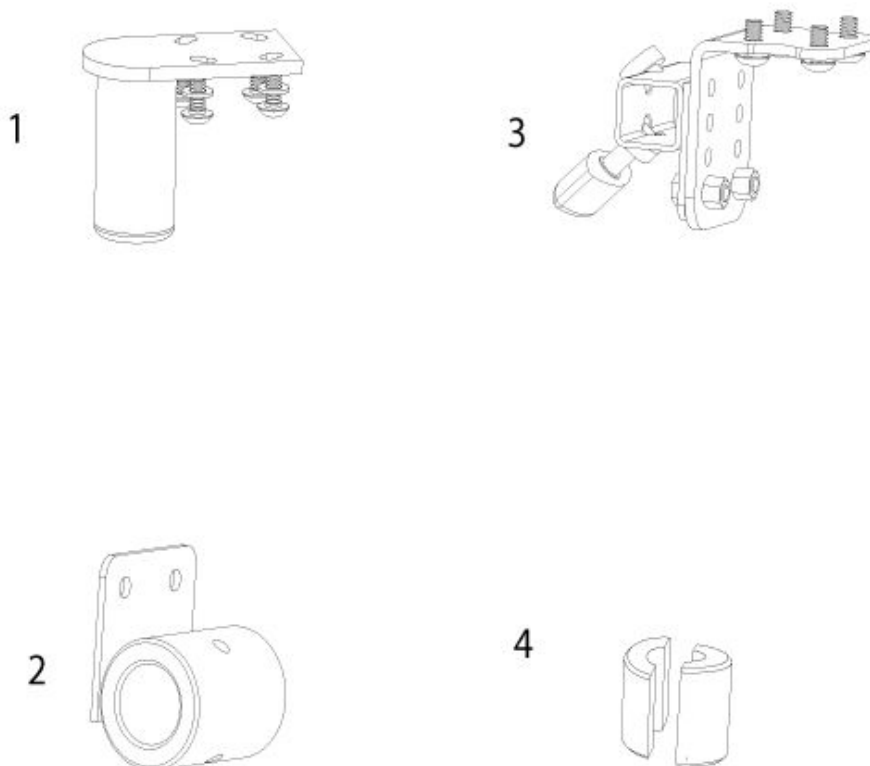
| Pos. | Artikelnr. | Bezeichnung | Kommentar |
|------|------------|---|-------------|
| 6 | 014304 | Treibstift für Abdeckungen GROOVE/SALSA | 10 St./Pkg. |
| 7 | 014267 | Gummidichtung 10 Stück | |

Aufnahme Bedienpulthalterung

Bezeichnung

Aufnahme Bedienpulthalterung STD-Sitz, Komfort und Recaro

Aufnahme Bedienpulthalterung STD-Sitz, Komfort und Recaro



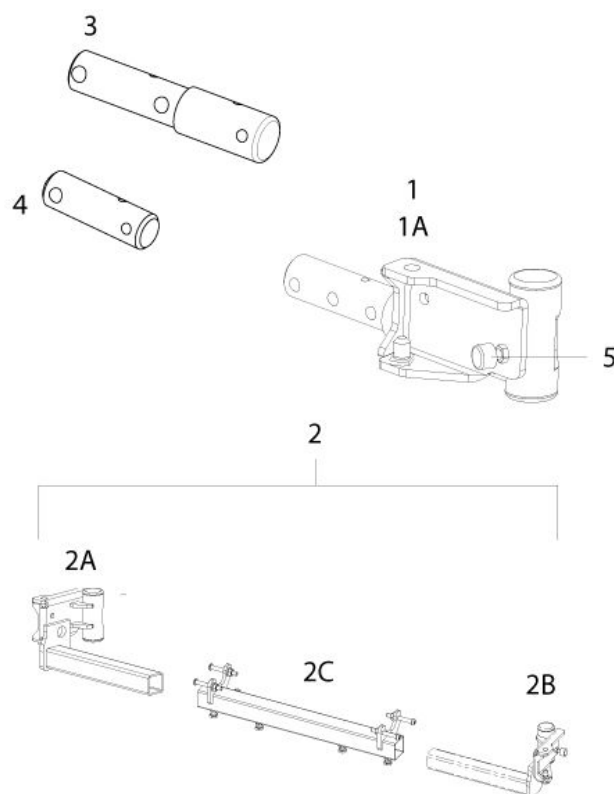
| Pos. | Artikelnr. | Bezeichnung | Kommentar |
|------|--------------|---|-------------|
| | 000105015-ET | Gewindestift M6 x 8, DIN 913 mit Schraubensicherung | 10 St./Pkg. |
| 1 | 012518 | Einbauadapter | |
| 2 | 014344 | Aufnahme rund für Steuerung | |
| 3 | 014341 | Aufnahme Vierkant für Steuerung | |
| 4 | 014053 | Halterung Steuerung für Begleitperson Recaro | |

Aufnahme für Fussrastenhalter

Bezeichnung

Aufnahme für Fußrastenhalter - STD-Sitz, Recaro und Komfort Sitz

Aufnahme für Fußrastenhalter - STD-Sitz, Recaro und Komfort Sitz



| Pos. | Artikelnr. | Bezeichnung | Kommentar |
|------|------------|--|---|
| 1 | 013053 | Aufnahme für Fußrastenhalter fix, ST 380 - 510 mm | Paar |
| 1A | 013054 | Aufnahme für Fußrastenhalter fix, ST 530 - 560 mm | Paar |
| 2 | 013875-003 | Aufnahme für Fußrastenhalter breitenverstellbar, SB 410 mm, Sitztiefe bis 510mm | Paar |
| 2 | 013875-004 | Aufnahme für Fußrastenhalter breitenverstellbar, SB 410 mm, Sitztiefe bis 560mm | Paar |
| 2 | 013875-002 | Aufnahme für Fußrastenhalter breitenverstellbar, SB 360 mm, Sitztiefe bis 560mm | Paar |
| 2 | 013875-006 | Aufnahme für Fußrastenhalter breitenverstellbar, SB 460 mm, Sitztiefe bis 560mm | Paar |
| 2 | 013875-010 | Aufnahme für Fußrastenhalter breitenverstellbar, SB 560/600/640 mm, Sitztiefe bis 550 mm | Paar, nur für GROOVE FXL / JIVE FXL mit Nutzergewicht von 183-240kg |
| 2 | 013875-009 | Aufnahme für Fußrastenhalter breitenverstellbar, SB 560/600/640 mm, Sitztiefe bis 510 mm | Paar; nur für GROOVE FXL / |

Aufnahme für Fußrastenhalter - STD-Sitz, Recaro und Komfort Sitz

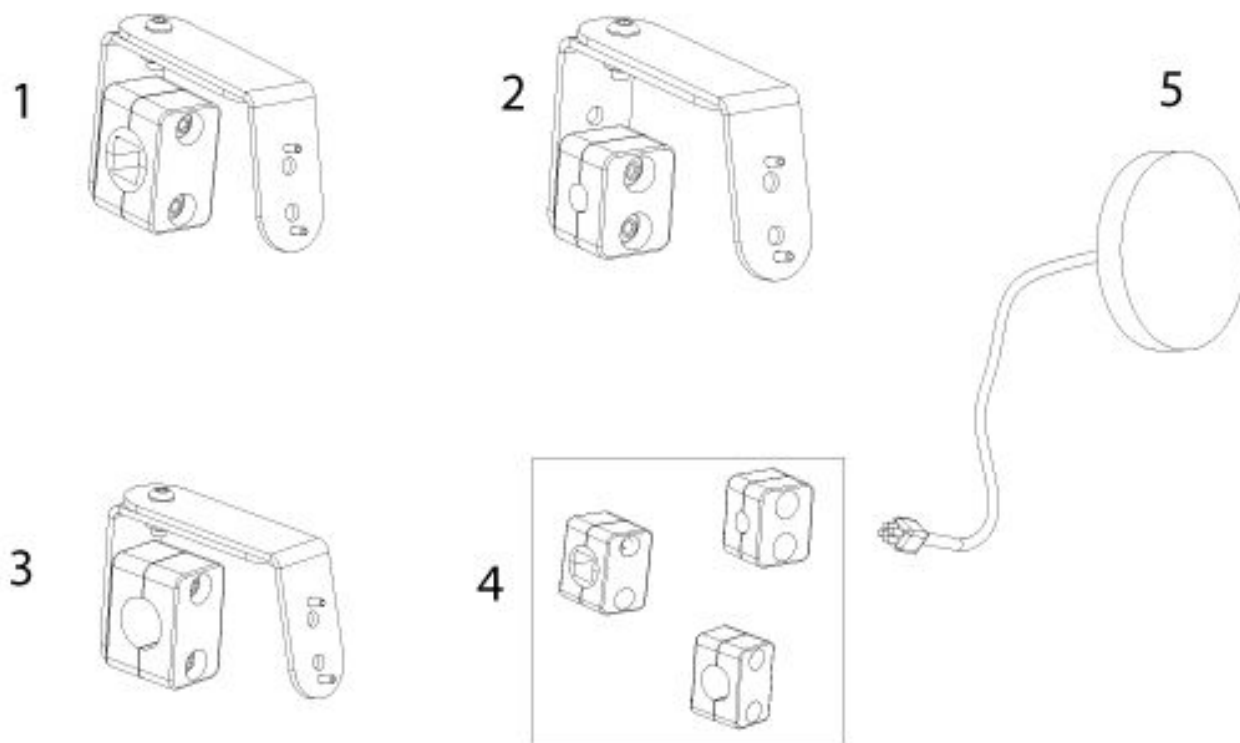
| Pos. | Artikelnr. | Bezeichnung | Kommentar |
|------|------------|---|---|
| | | | JIVE FXL mit Benutzungsgewicht von 183-240kg |
| 2 | 013875-001 | Aufnahme für Fußrastenhalter breitenverstellbar, SB 360 mm, Sitztiefe bis 510mm | Paar |
| 2 | 013875-005 | Aufnahme für Fußrastenhalter breitenverstellbar, SB 460 mm, Sitztiefe bis 510mm | Paar |
| 2A | 013819-002 | Verstellbare Aufnahme für Fußrastenhalter | links |
| 2B | 013819-001 | Verstellbare Aufnahme für Fußrastenhalter | rechts |
| 2C | 013775-001 | Verbindungsstück Aufnahme breitenverstellbar SB 360 mm | |
| 2C | 013775-002 | Verbindungsstück Aufnahme breitenverstellbar SB 410 mm | |
| 2C | 013775-003 | Verbindungsstück Aufnahme breitenverstellbar SB 460 mm | |
| 2C | 013775-005 | Verbindungsstück Aufnahme breitenverstellbar SB 560 mm | Nur für GROOVE FXL / JIVE FXL mit Benutzungsgewicht von 183-240kg |
| 3 | 013822-ET | Sitzrahmen Verlängerung | 2 St./Pkg. |
| 4 | 013700-ET | Sitzrahmen vorderes Füllstück | 2 St./Pkg. |
| 5 | 013244 | Anschlagschraube M 5 mit Gummikopf | |

Buddy Buttons

Bezeichnung

Buddy-Buttons

Buddy-Buttons



| Pos. | Artikelnr. | Bezeichnung |
|------|-------------|--|
| | 014045 | Bandschalter |
| 1 | 015060 | Halterung Buddy Button - elektrisch abschwenkbar- Vierkantrohr |
| 2 | 015059 | Halterung Buddy Button - elektrisch abschwenkbar- Rundrohr |
| 3 | 014411 | Buddy Button Anbau - Haltearm manuell abschwenkbar |
| 4 | 015061 | Buddy Button KSTO Klammern |
| 5 | 172641.6343 | Buddy Button, D = 60 mm, blau |
| 5 | 172641.6342 | Buddy Button, D = 60 mm, gelb |
| 5 | 172641.6325 | Buddy Button, D = 60 mm, rot |
| 5 | 172641.6324 | Buddy Button, D = 60 mm, grün |

Fussbrett

Bezeichnung

Fersenband und Wadenband

Fußbrett Aluminium hochklappbar (nur für 90° Halter)

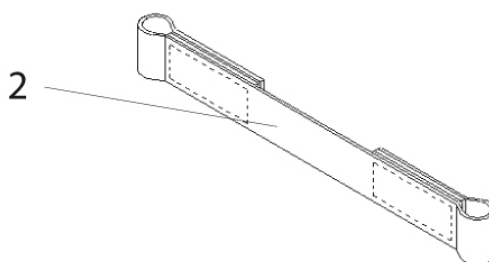
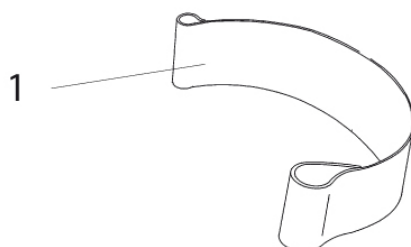
Fußbrett Aluminium winkelverstellbar

Fußbrett durchgehend

Fußbrett Kunststoff

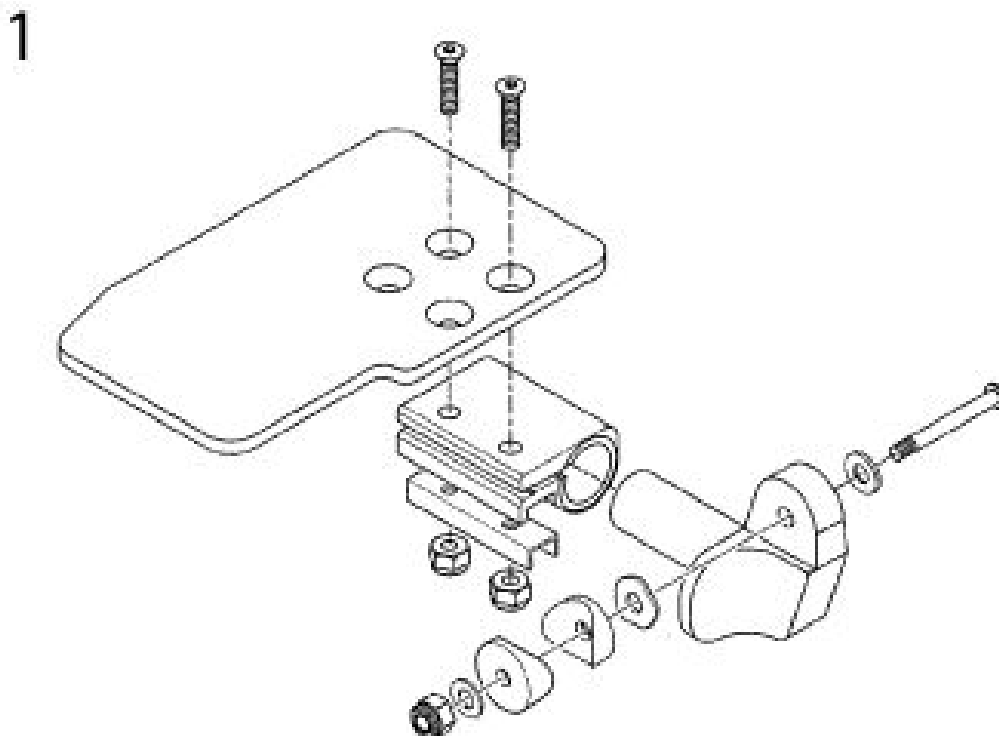
Fußbrett, geteilt

Fersenband und Wadenband



| Pos. | Artikelnr. | Bezeichnung |
|------|------------|--|
| 1 | 742021M | Fersenband SB 410-430mm |
| 1 | 742022M | Fersenband SB 460-610mm |
| 1 | 742020M | Fersenband SB 360-380mm |
| 2 | 740135 | Wadenband SB 530-580mm |
| 2 | 740131 | Wadenband SB 380 - 430 mm |
| 2 | 740132 | Wadenband SB 460-510mm |
| 2 | 740130 | Wadenband SB 300 - 360 mm / 10 - 14 Zoll |

Fußbrett Aluminium hochklappbar (nur für 90° Halter)

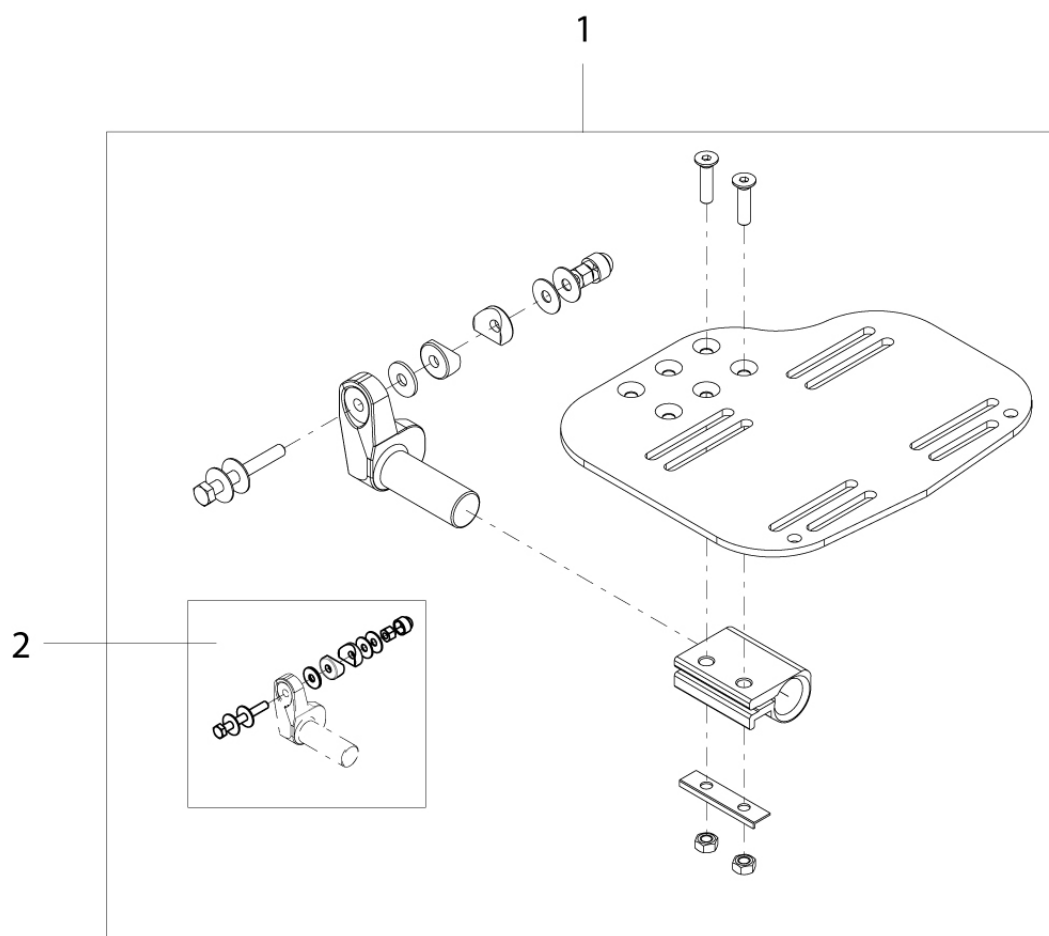


| Pos. | Artikelnr. | Bezeichnung | Kommentar |
|------|------------|---|---|
| 1 | 921228M | Fußbrett, Aluminium, hochklappbar SB300mm | Paar |
| 1 | 828834M | Fußbrett Aluminium, hochklappbar SB410mm | links |
| 1 | 921229M | Fußbrett, Aluminium, hochklappbar SB330mm | Paar |
| 1 | 921230M | Fußbrett, Aluminium, hochklappbar SB360mm | Paar |
| 1 | 921232M | Fußbrett, Aluminium, hochklappbar SB410mm | Paar |
| 1 | 921231M | Fußbrett, Aluminium, hochklappbar SB380mm | Paar |
| 1 | 828833M | Fußbrett Aluminium, hochklappbar SB410mm | rechts |
| 1 | 828832M | Fußbrett Aluminium, hochklappbar | links Groove: SB380mm; Zippie Salsa / Zippie Salsa M: SW 360-380-400 |
| 1 | 828827M | Fußbrett Aluminium, hochklappbar | rechts Groove: SB330mm; Zippie Salsa / |

Fußbrett Aluminium hochklappbar (nur für 90° Halter)

| Pos. | Artikelnr. | Bezeichnung | Kommentar |
|------|------------|--|--|
| | | | Zippie Salsa M: SW 300-320-340 |
| 1 | 828826M | Fußbrett Aluminium, hochklappbar SB300mm | links |
| 1 | 828828M | Fußbrett Aluminium, hochklappbar | links Groove: SB330mm; Zippie Salsa / Zippie Salsa M: SW 300-320-340 |
| 1 | 828829M | Fußbrett Aluminium, hochklappbar SB360mm | rechts |
| 1 | 828831M | Fußbrett Aluminium, hochklappbar | rechts Groove: SB380mm; Zippie Salsa / Zippie Salsa M: SW 360-380-400 |
| 1 | 828830M | Fußbrett Aluminium, hochklappbar SB360mm | links |
| 1 | 828825M | Fußbrett Aluminium, hochklappbar SB300mm | rechts |

Fußbrett Aluminium winkelverstellbar

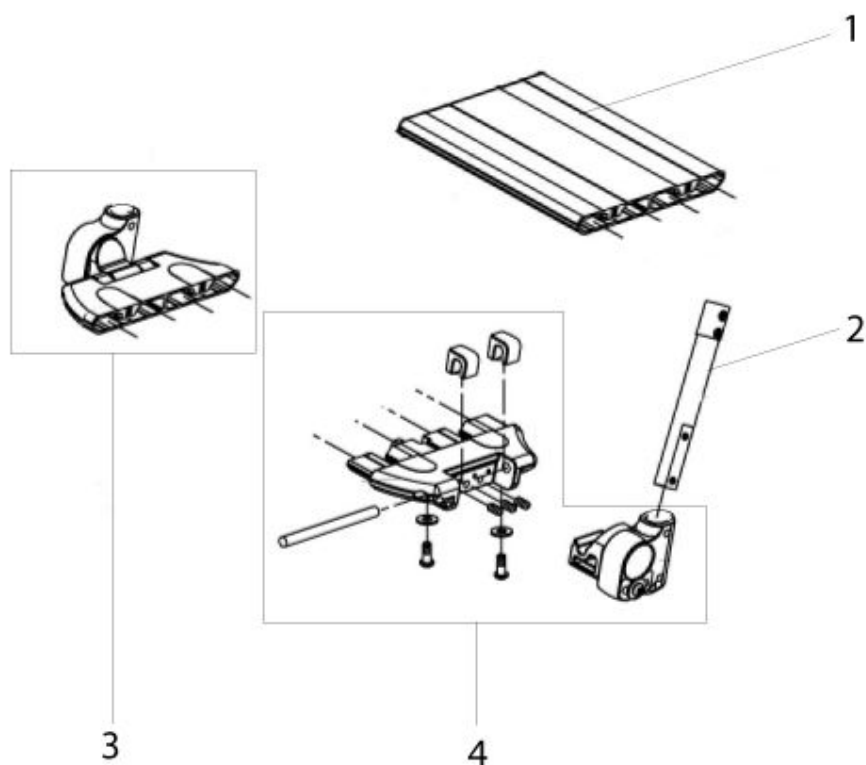


| Pos. | Artikelnr. | Bezeichnung | Kommentar |
|------|------------|--|-----------|
| 1 | 820470M | Fußbrett Aluminium, winkelverstellbar, SB460-510mm | links |
| 1 | 921320M | Fußbrett, Aluminium, hochklappbar SB360-380mm | Paar |
| 1 | 921322M | Fußbrett Aluminium, winkelverstellbar SB410-430mm | Paar |
| 1 | 921324M | Fußbrett Aluminium, winkelverstellbar SB460-510mm | Paar |
| 1 | 820468M | Fußbrett Aluminium, winkelverstellbar, SB460-510mm | rechts |
| 1 | 820466M | Fußbrett Aluminium, winkelverstellbar, SB410-430mm | links |
| 1 | 820460M | Fußbrett Aluminium, winkelverstellbar, SB360-380mm | rechts |
| 1 | 820462M | Fußbrett Aluminium, winkelverstellbar, SB360-380mm | links |
| 1 | 820464M | Fußbrett Aluminium, winkelverstellbar | rechts |

Fußbrett Aluminium winkelverstellbar

| Pos. | Artikelnr. | Bezeichnung | Kommentar |
|-------------|-------------------|------------------------|------------------|
| | | SB410-430mm | |
| 2 | 21005130 | Fußrastenlagerung kpl. | 2 St./Pkg. |

Fußbrett durchgehend

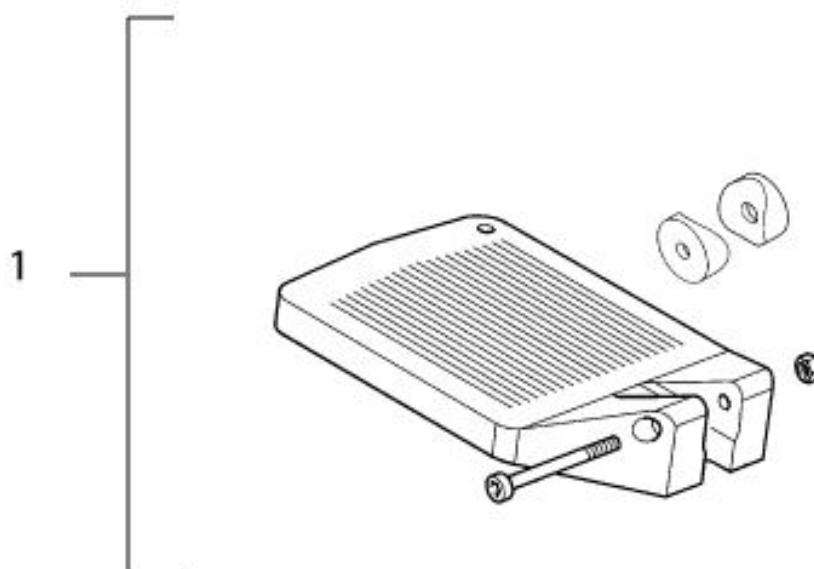


| Pos. | Artikelnr. | Bezeichnung | Kommentar |
|------|------------|--|---|
| 1 | 013874-010 | Fußbrett für geraden Fußrastenhalter SB530mm, L = 395 mm / 21 Zoll | |
| 1 | 013874-009 | Fußbrett für geraden Fußrastenhalter SB510mm, L = 370 mm / 20 Zoll | |
| 1 | 013874-011 | Fußbrett für geraden Fußrastenhalter SB560mm, L = 420 mm / 22 Zoll | |
| 1 | 013874-001 | Fußbrett für geraden Fußrastenhalter, SB 560 mm, L= 170 mm / 12 Zoll | Nur für GROOVE FXL / JIVE FXL mit Nutzergewicht von 183-240kg |
| 1 | 013874-013 | Fußbrett für geraden Fußrastenhalter SB610mm, L = 470 mm / 24 Zoll | |
| 1 | 013874-008 | Fußbrett für geraden Fußrastenhalter SB480mm, L = 345 mm / 19 Zoll | |
| 1 | 013874-012 | Fußbrett für geraden Fußrastenhalter SB580mm, L = 445 mm / 23 Zoll | |

Fußbrett durchgehend

| Pos. | Artikelnr. | Bezeichnung | Kommentar |
|------|------------|---|---|
| 1 | 013874-003 | Fußbrett für geraden Fußrastenhalter SB360mm, L= 220 mm / 14 Zoll | |
| 1 | 013874-002 | Fußbrett für geraden Fußrastenhalter, SB 600 mm und SB 640 mm, L= 190 mm /13 Zoll | Nur für GROOVE FXL / JIVE FXL mit Benutzungsgewicht von 183-240kg |
| 1 | 013874-007 | Fußbrett für geraden Fußrastenhalter SB460mm, L = 320 mm / 18 Zoll | |
| 1 | 013874-004 | Fußbrett für geraden Fußrastenhalter SB380mm, L= 240 mm / 15 Zoll | |
| 1 | 013874-005 | Fußbrett für geraden Fußrastenhalter SB410mm, L= 270 mm / 16 Zoll | |
| 1 | 013874-006 | Fußbrett für geraden Fußrastenhalter SB430mm, L = 295 mm / 17Zoll | |
| 2 | 013993 | Fußbrettbügel mittel, 390-460 mm | Nur für GROOVE FXL / JIVE FXL mit Benutzungsgewicht von 183-240kg |
| 2 | 013994 | Fußbrettbügel lang, 430-530 mm | |
| 2 | 013992 | Fußbrettbügel kurz, 330-410 mm | |
| 2, 3 | 014589 | Fußbrettbügel, Drehlager, mit Aufnahme Fußbrett, mittel 390-460 mm, kpl. | links |
| 2, 3 | 014591 | Fußbrettbügel links kpl. mit Aufnahme Fußbrett, lang 430-530 mm | |
| 2, 3 | 014587 | Fußbrettbügel links kpl. mit Aufnahme Fußbrett, kurz 330-410 mm | |
| 2, 4 | 014592 | Fußbrettbügel rechts kpl. mit Aufnahme Fußbrett, lang 430-530 mm | |
| 2, 4 | 014590 | Fußbrettbügel, Auflager, mit Aufnahme Fußbrett, mittel 390-460 mm, kpl. | rechts |
| 2, 4 | 014588 | Fußbrettbügel rechts kpl. mit Aufnahme Fußbrett, kurz 330-410 mm | |
| 3 | 013974 | Aufnahme Fußbrett winkelverstellbar, Drehlagerseite | |
| 4 | 013973 | Aufnahme Fußbrett winkelverstellbar, Auflagerseite | |

Fußbrett Kunststoff



| Pos. | Artikelnr. | Bezeichnung | Kommentar |
|------|------------|--|-----------|
| 1 | 921153M | Fußbrett kpl SB460 - 510mm | Paar |
| 1 | 921180 | Fußbrett kpl. SB360 - 380mm | rechts |
| 1 | 921181 | Fußbrett kpl. SB360 - 380mm | links |
| 1 | 921152 | Fußbrett, Kunststoff SB410 - 430mm | Paar |
| 1 | 921151 | Fußbrett, Kunststoff SB 360 und 380 mm | Paar |
| 1 | 015179 | Fußbrett kpl. SB410 - 430mm | links |
| 1 | 015180 | Fußbrett kpl., SB460 - 510mm | rechts |
| 1 | 015181 | Fußbrett kpl., SB460 - 510mm | links |
| 1 | 015178 | Fußbrett kpl. SB410 - 430mm | rechts |

Fußbrett, geteilt

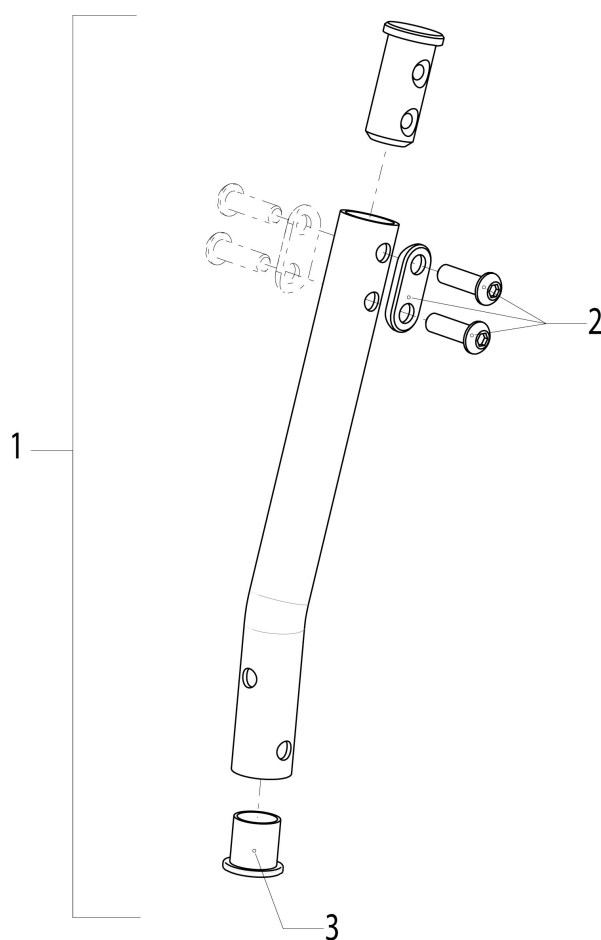
| Pos. | Artikelnr. | Bezeichnung | Kommentar |
|------|------------|---|---|
| 1 | 013874-002 | Fußbrett für geraden Fußrastenhalter, SB 600 mm und SB 640 mm, L= 190 mm /13 Zoll | Nur für GROOVE FXL / JIVE FXL mit Benutzergewicht von 183-240kg |
| 1 | 013874-001 | Fußbrett für geraden Fußrastenhalter, SB 560 mm, L= 170 mm / 12 Zoll | Nur für GROOVE FXL / JIVE FXL mit Benutzergewicht von 183-240kg |
| 2 | 013993 | Fußbrettbügel mittel, 390-460 mm | Nur für GROOVE FXL / JIVE FXL mit Benutzergewicht von 183-240kg |
| 3 | 015847 | Aufnahmen für Fußbretter komplett | Nur für GROOVE FXL / JIVE FXL mit Benutzergewicht von 183-240kg |
| 4 | 015849 | Schrauben Kit für geteiltes Fußbrett | Nur für GROOVE FXL / JIVE FXL mit Benutzergewicht von 183-240kg |

Fussrastenbügel

| Bezeichnung |
|--------------------|
|--------------------|

| |
|----------------|
| Fußrastenbügel |
|----------------|

Fußrastenbügel



| Pos. | Artikelnr. | Bezeichnung |
|------|-------------|-------------------------------------|
| 1 | 013991 | Fußrastenbügel kpl., 500-580mm |
| 1 | 013990 | Fußrastenbügel kpl., 430-560mm |
| 1 | 013989 | Fußrastenbügel kpl., 380-460 mm |
| 1 | 013988 | Fußrastenbügel kpl., 330-400mm |
| 2 | 014014 | Befestigungskit Fußrastenbügel kpl. |
| 3 | 000934.0405 | Endstopfen |

Fussrastenhalter

Bezeichnung

Fußraste manuell hochschwenkbar für Erwachsene (Inline) - ab 1. November 2007 erhältlich

Fußrastenhalter 70° wegschwenkbar

Fußrastenhalter 75°, gekröpft, wegschwenkbar

Fußrastenhalter 80° wegschwenkbar

Fußrastenhalter 90° wegschwenkbar

Fußrastenhalter elektrisch hochschwenkbar (Inline) - ab 1. November 2007 erhältlich

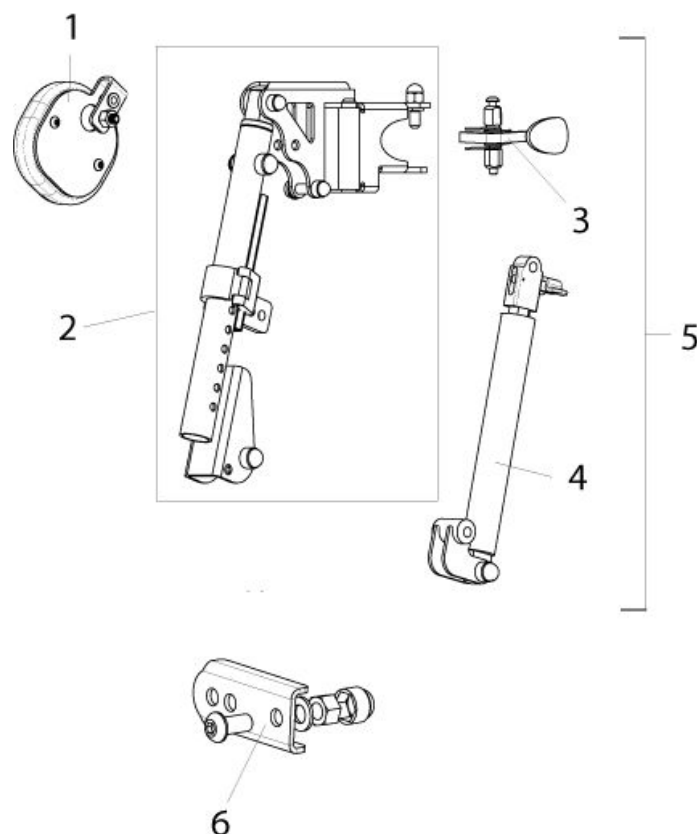
Fußrastenhalter elektrisch hochschwenkbar mit Längenausgleich (Inline) - ab 1. November 2007

Fußrastenhalter manuell hochschwenkbar Kids

Steckerlose Beinstützen

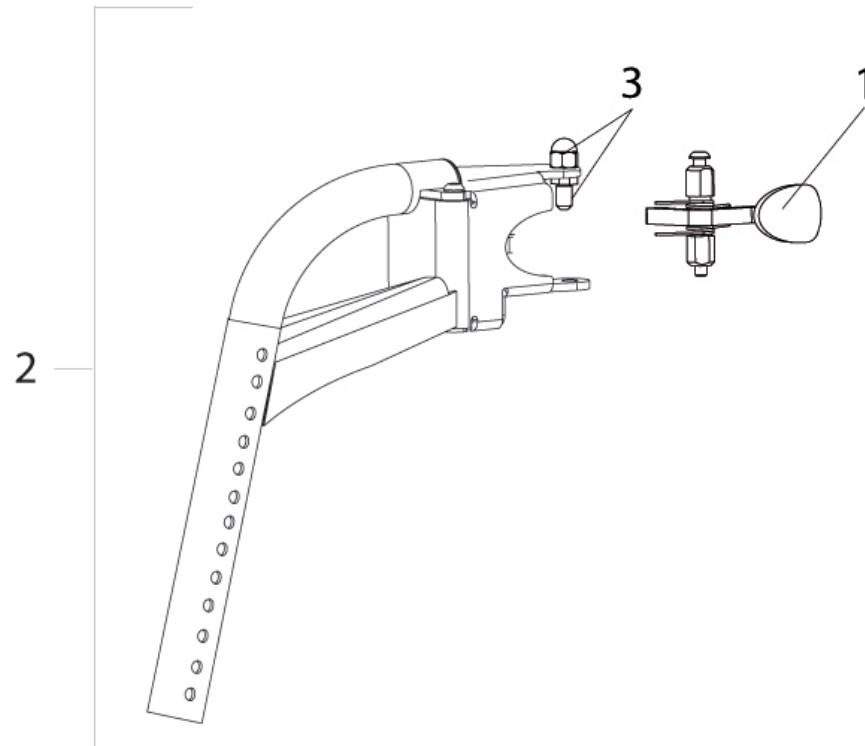
Wadenpolster

Fußraste manuell hochschwenkbar für Erwachsene (Inline) - ab 1. November 2007 erhältlich



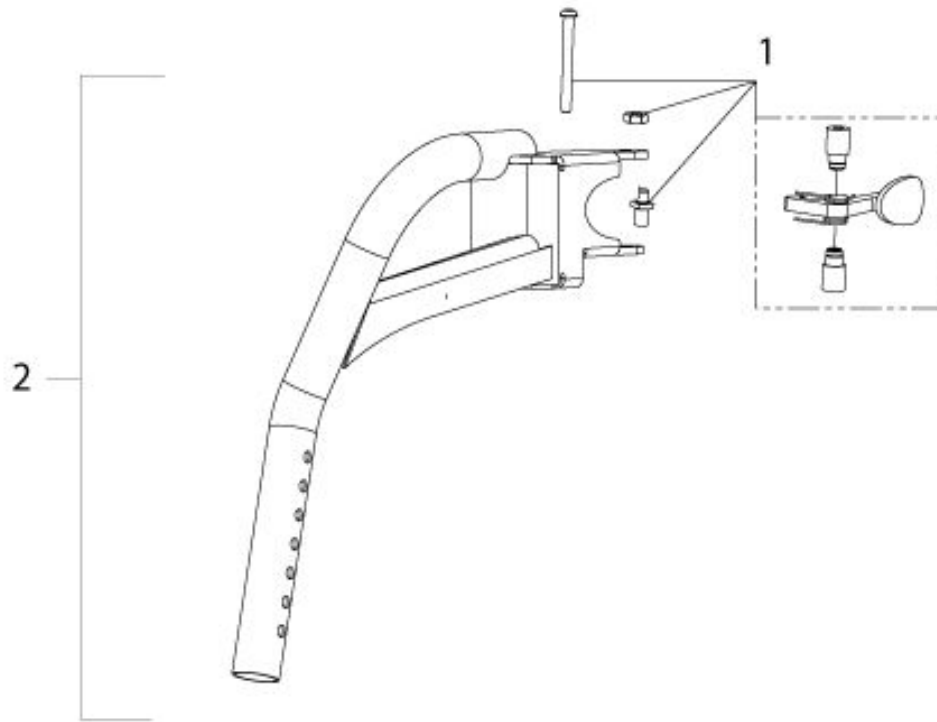
| Pos. | Artikelnr. | Bezeichnung | Kommentar |
|------|--------------|--|---------------------------------|
| | 015432 | ELR Fußrastenunterstützung inkl. Schrauben | für Fußrasten bis November 2008 |
| 1 | 524001.32100 | Kniepolster kpl. | |
| 2 | 015332 | Fußrastenhalter für ELR | links |
| 2 | 015333 | Fußrastenhalter für ELR | rechts |
| 3 | 013765 | Verriegelung für hochschwenkbare FR | |
| 4 | 015338 | Fußrastenhalter manuell hochschwenkbar Gasdruckfeder, Inline, kpl. | |
| 5 | 015271 | Fußraste, manuell hochschwenkbar, kpl. | links |
| 5 | 015279 | Fußraste, manuell hochschwenkbar, kpl. | rechts |
| 6 | 015727 | Verlängerungskit Anbau Wadenpolster | (für alle ELR/ALR) |

Fußrastenhalter 70° wegschwenkbar



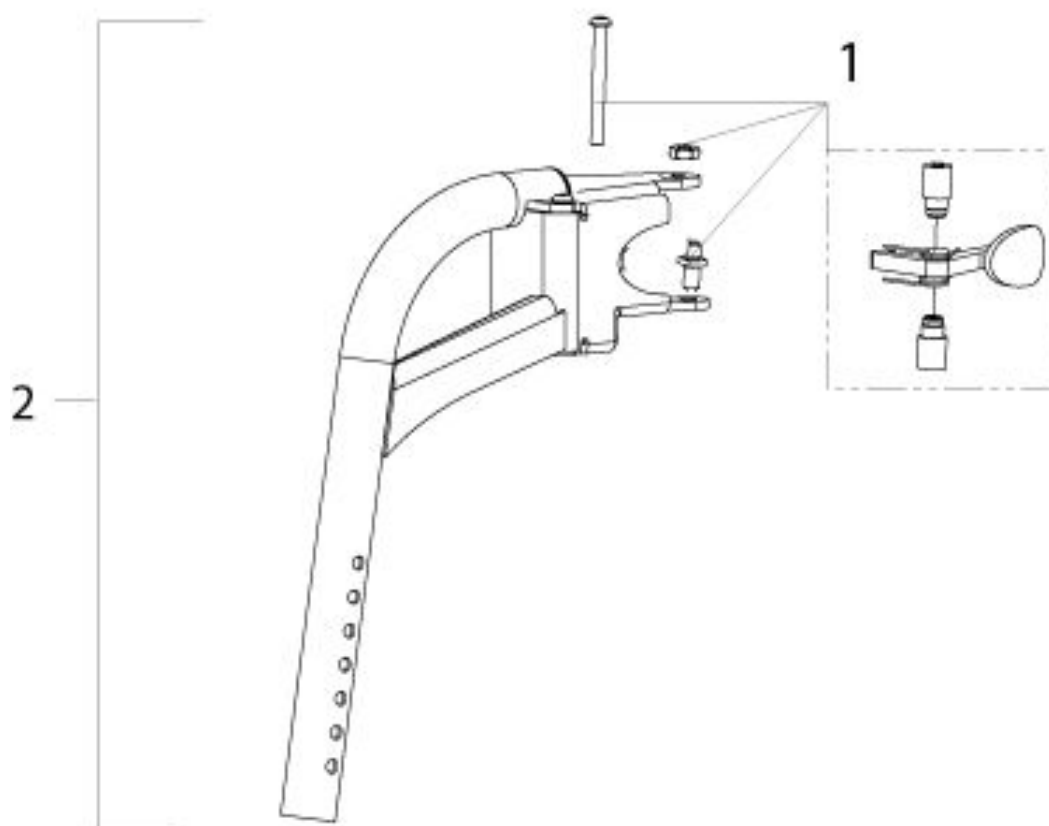
| Pos. | Artikelnr. | Bezeichnung | Kommentar |
|------|------------|--------------------------------|------------|
| 1 | 013451 | Fußrastenverriegelung | |
| 2 | 015551-001 | Fußrastenhalter 70° | Paar |
| 2 | 013218-001 | Fußrastenhalter 70° | rechts |
| 2 | 013219-001 | Fußrastenhalter 70° | links |
| 3 | 014165-ET | Fußrastenhaltestift mit Mutter | 2 St./Pkg. |

Fußrastenhalter 75°, gekröpft, wegschwenkbar



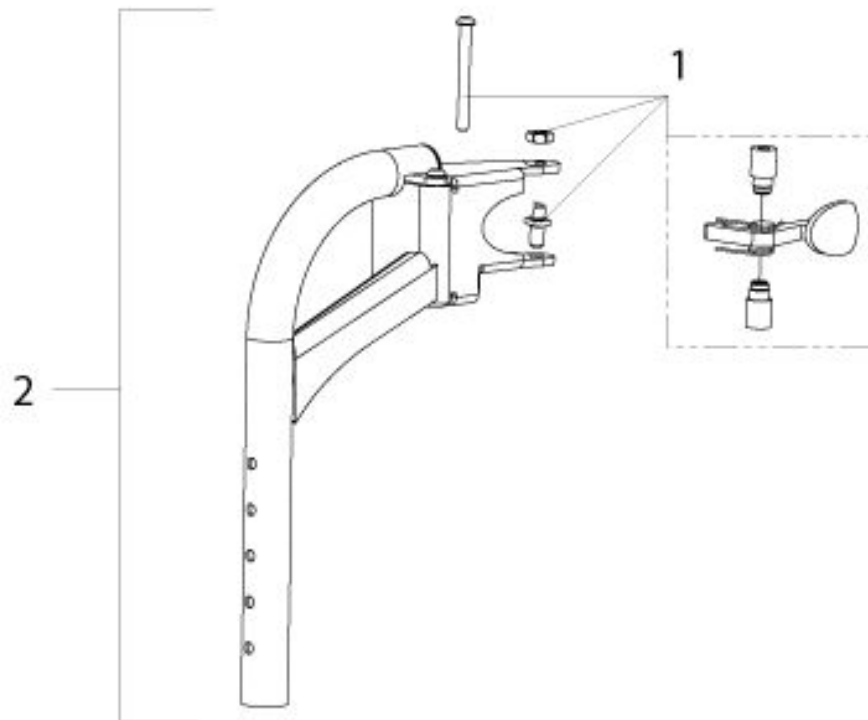
| Pos. | Artikelnr. | Bezeichnung | Kommentar |
|------|------------|--------------------------------|------------|
| | 014165-ET | Fußrastenhaltestift mit Mutter | 2 St./Pkg. |
| 1 | 013451 | Fußrastenverriegelung | |
| 2 | 013837 | Fußrastenhalter 75°, gekröpft | links |
| 2 | 013838 | Fußrastenhalter 75°, gekröpft | rechts |

Fußrastenhalter 80° wegschwenkbar



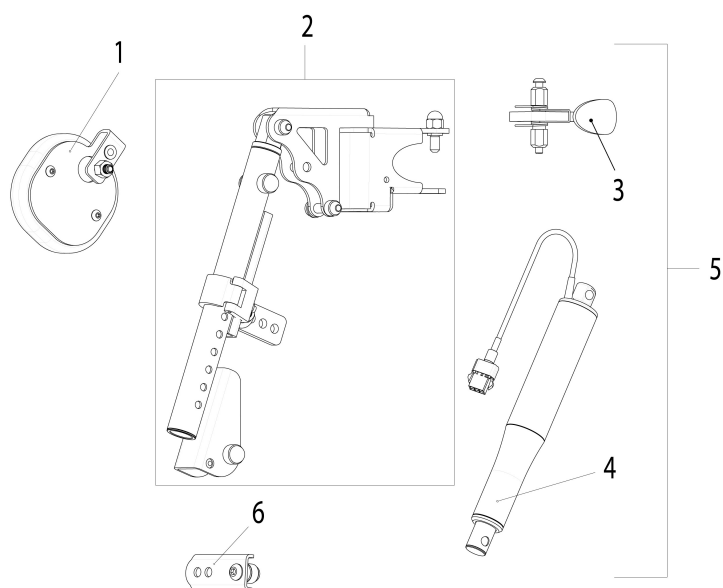
| Pos. | Artikelnr. | Bezeichnung | Kommentar |
|------|------------|--------------------------------|------------|
| | 014165-ET | Fußrastenhaltestift mit Mutter | 2 St./Pkg. |
| 1 | 013451 | Fußrastenverriegelung | |
| 2 | 013219-002 | Fußrastenhalter 80° | links |
| 2 | 013218-002 | Fußrastenhalter 80° | rechts |

Fußrastenhalter 90° wegschwenkbar



| Pos. | Artikelnr. | Bezeichnung | Kommentar |
|------|------------|--------------------------------|------------|
| | 014165-ET | Fußrastenhaltestift mit Mutter | 2 St./Pkg. |
| 1 | 013451 | Fußrastenverriegelung | |
| 2 | 013219-003 | Fußrastenhalter 90 Grad | links |
| 2 | 013218-003 | Fußrastenhalter 90 Grad | rechts |

Fußrastenhalter elektrisch hochschwenkbar (Inline) - ab 1. November 2007 erhältlich

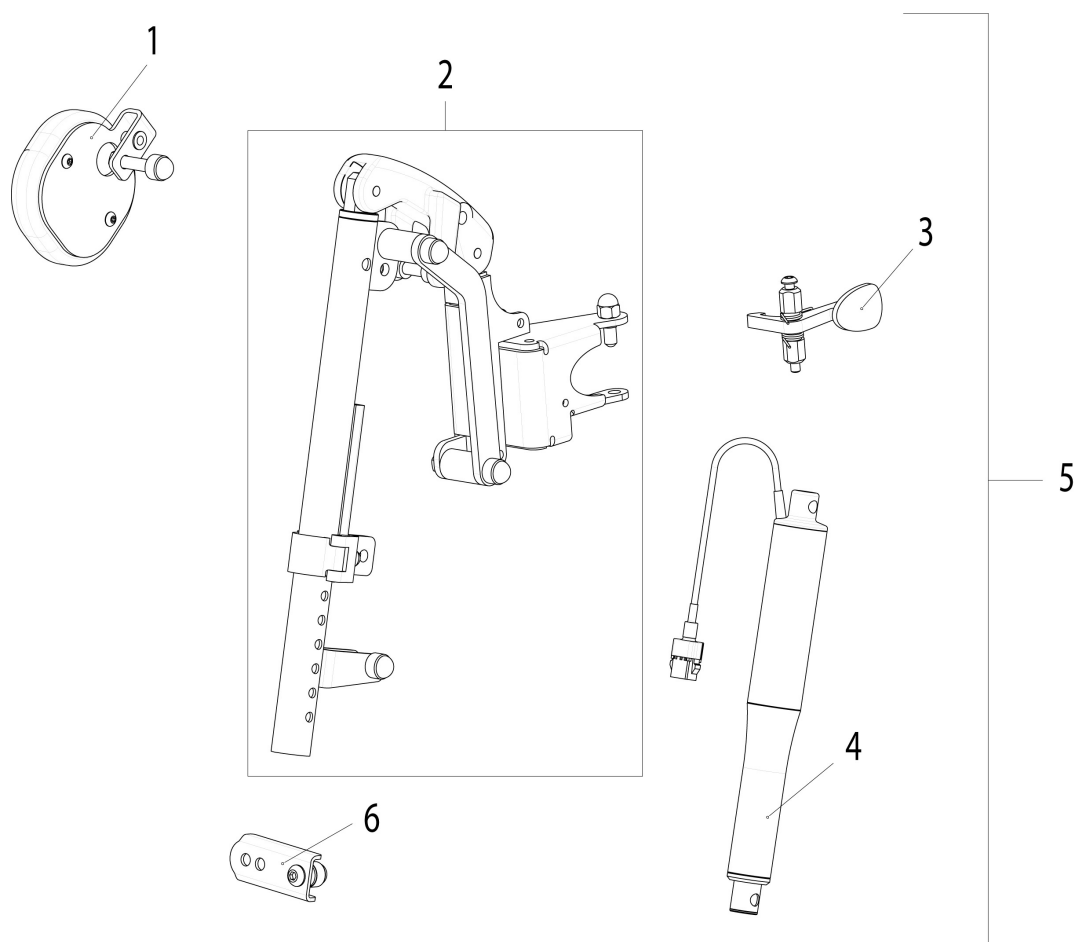


| Pos. | Artikelnr. | Bezeichnung | Kommentar |
|------|--------------|--|---------------------------------|
| | 015432 | ELR Fußrastenunterstützung inkl. Schrauben | für Fußrasten bis November 2008 |
| 1 | 524001.32100 | Kniepolster kpl. | |
| 2 | 015332 | Fußrastenhalter für ELR | links |
| 2 | 015333 | Fußrastenhalter für ELR | rechts |
| 3 | 013765 | Verriegelung für hochschwenkbare FR | |
| 4 | 20010019 | Verstellmotor, ohne Stecker (für steckerlose Beinstütze) | |
| 4 | 20010011 | Verstellmotor | |
| 5 | 015255 | ELR Fußrastenhalter, elektrisch hochschwenkbar (Inline) kpl. | links |
| 5 | 015256 | ELR Fußrastenhalter, elektrisch hochschwenkbar (Inline) kpl. | rechts |
| 6 | 015727 | Verlängerungskit Anbau Wadenpolster | (für alle |

**Fußrastenhalter elektrisch hochschwenkbar (Inline) - ab 1. November 2007
erhältlich**

| Pos. | Artikelnr. | Bezeichnung | Kommentar ELR/ALR) |
|------|------------|-------------|-----------------------|
|------|------------|-------------|-----------------------|

Fußrastenhalter elektrisch hochschwenkbar mit Längenausgleich (Inline) - ab1. November 2007

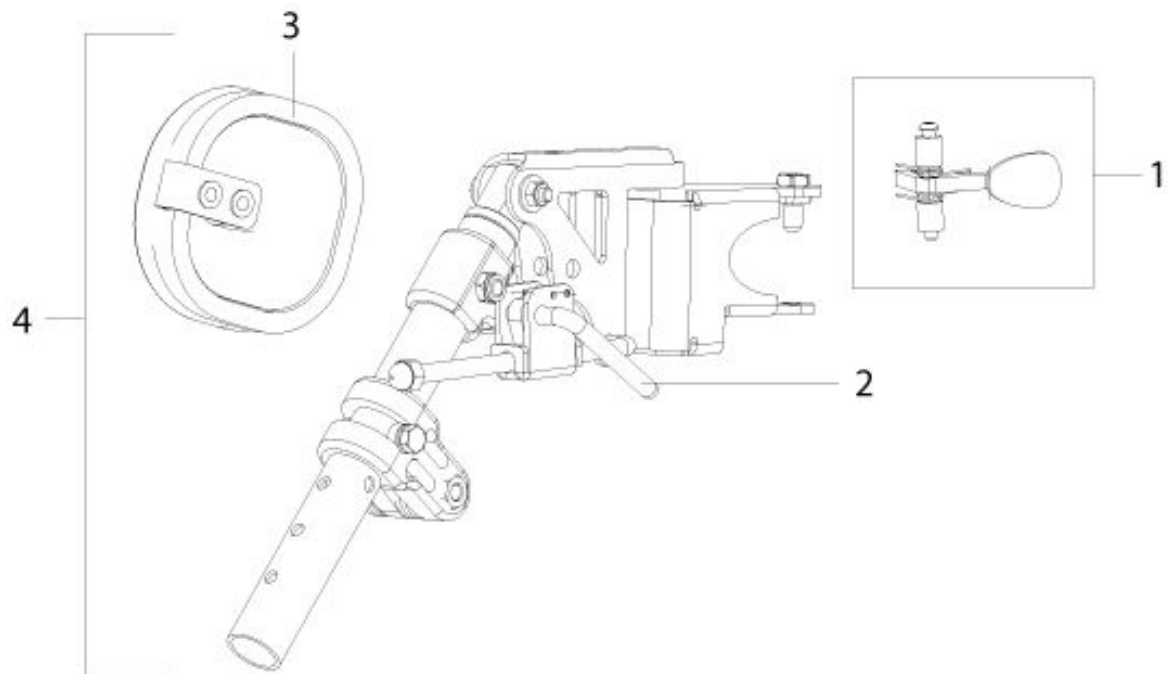


| Pos. | Artikelnr. | Bezeichnung | Kommentar |
|------|--------------|--|------------|
| | 014165-ET | Fußrastenhaltestift mit Mutter | 2 St./Pkg. |
| 1 | 524001.32100 | Kniepolster kpl. | |
| 2 | 015331 | Fußrastenhalter elektrisch hochschwenkbar mit Längenausgleich | rechts |
| 2 | 015330 | Fußrastenhalter elektrisch hochschwenkbar mit Längenausgleich | links |
| 3 | 013765 | Verriegelung für hochschwenkbare FR | |
| 4 | 20010018 | Motor FR, hochschwenkbar, mit Längenausgleich, ohne Stecker (für steckerlose Beinstütze) | |
| 4 | 20010015 | Motor FR, hochschwenkbar, mit Längenausgleich, mit Stecker | |
| 5 | 015171 | Fußrastenhalter elektrisch hochschwenkbar mit Längenausgleich kpl. | links |
| 5 | 015172 | Fußrastenhalter elektrisch hochschwenkbar mit Längenausgleich kpl. | rechts |

**Fußrastenhalter elektrisch hochschwenkbar mit Längenausgleich (Inline) - ab1.
November 2007**

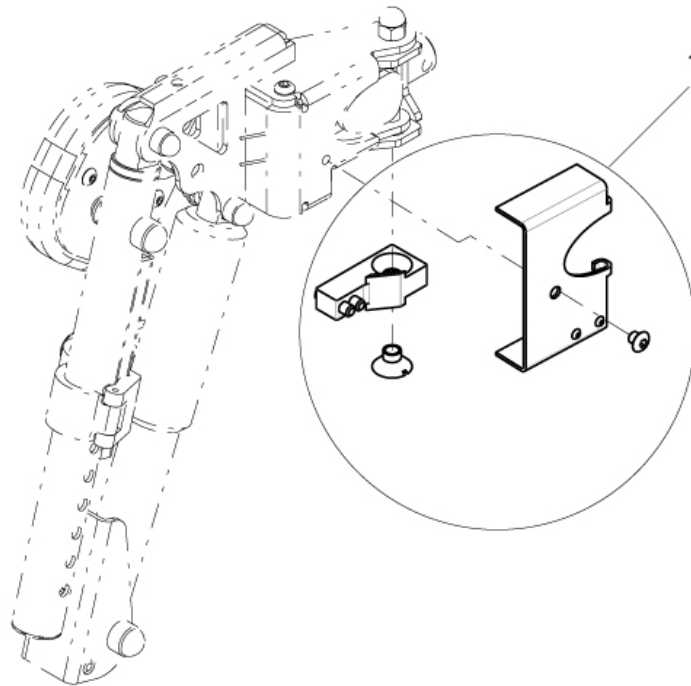
| Pos. | Artikelnr. | Bezeichnung | Kommentar |
|-------------|-------------------|-------------------------------------|-----------------------|
| 6 | 015727 | Verlängerungskit Anbau Wadenpolster | (für alle ELR/ALR) |

Fußrastenhalter manuell hochschwenkbar Kids



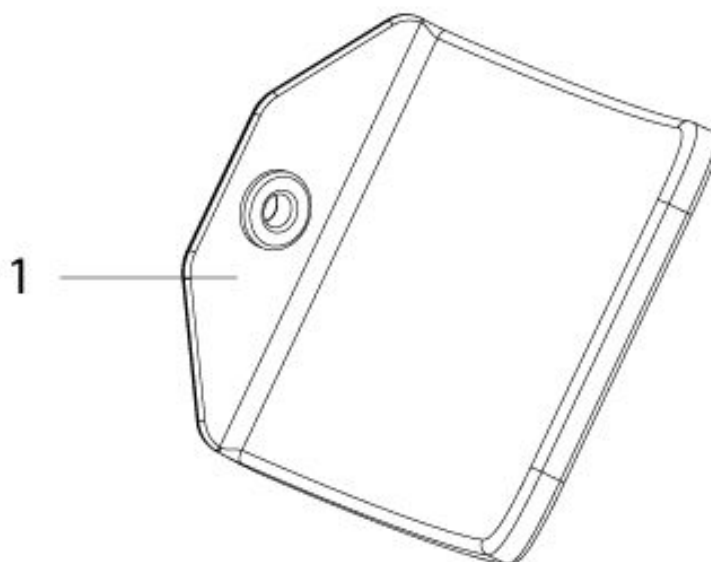
| Pos. | Artikelnr. | Bezeichnung | Kommentar |
|------|------------|---|-----------|
| 1 | 013765 | Verriegelung für hochschwenkbare FR | |
| 2 | 118041 | Auslösehebel für hochschwenkbare Fußraste | links |
| 2 | 118040 | Auslösehebel für hochschwenkbare Fußraste | rechts |
| 3 | 012229 | Kniepolster | |

Steckerlose Beinstützen



| Pos. | Artikelnr. | Bezeichnung | Kommentar |
|------|------------|--|-----------|
| 1 | 21011005 | Kit für steckerlose Fußraste inkl. Befestigung | links |
| 1 | 21011004 | Kit für steckerlose Fußraste inkl. Befestigung | rechts |

Wadenpolster



| Pos. | Artikelnr. | Bezeichnung | Kommentar |
|------|------------|---------------------------------------|-----------|
| | 013694 | Befestigungskit für Wadenpolster kpl. | |
| | 521.100G | Wadenpolster Komfort für alle SB | Paar |
| 1 | 755014 | Wadenpolster kpl. SB 360-410 mm | |
| 1 | 755012 | Wadenpolster kpl. SB430-510mm | |
| 1 | 755013 | Wadenpolster kpl. SB300-330mm | |

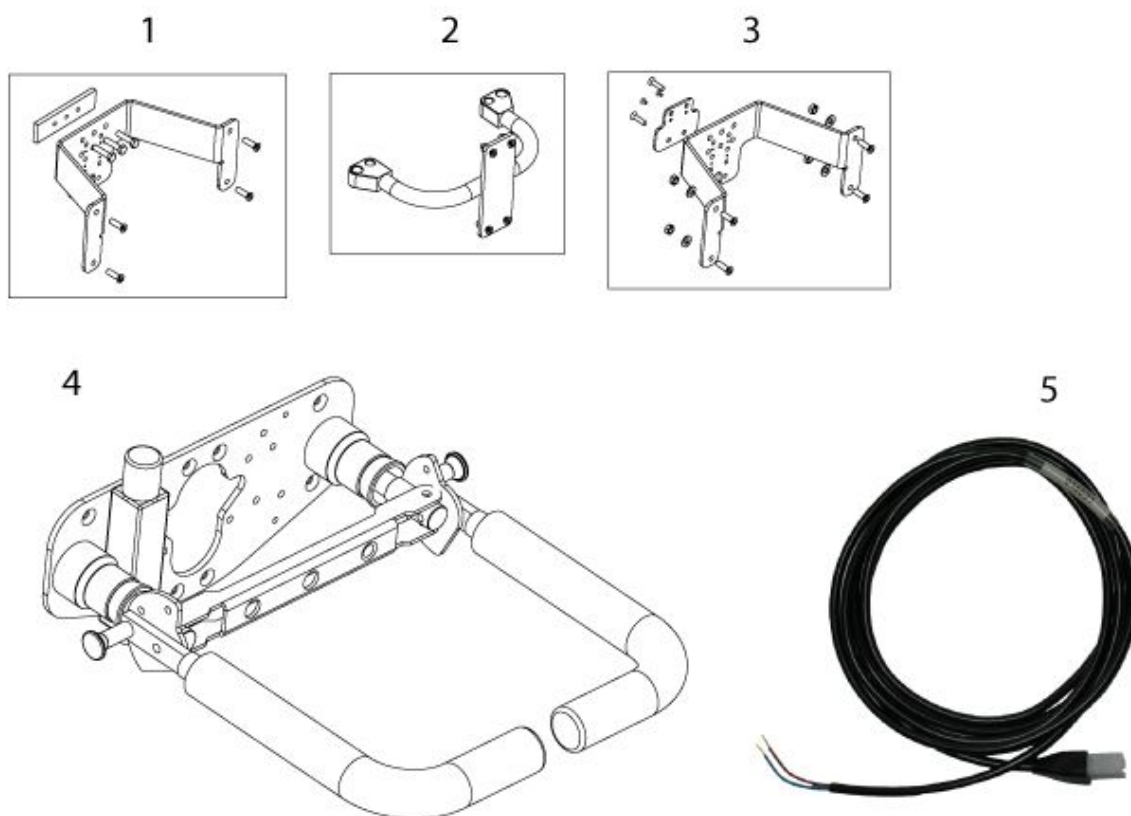
Halterung FORUS, Steuerung für Begleitperson

Bezeichnung

R-Net: FORUS Steuerung für Begleitperson

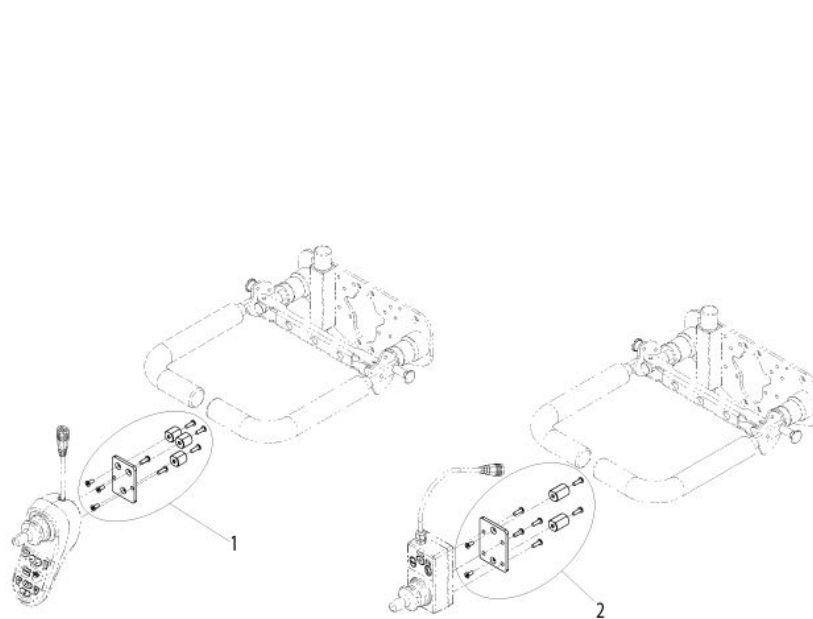
R-Net: Halterung für FORUS Begleitsteuerung

R-Net: FORUS Steuerung für Begleitperson



| Pos. | Artikelnr. | Bezeichnung |
|------|------------|--|
| | 020053 | Kabelbaum für Direktschaltung des Verstellmotors/ Sperrschaltungen |
| 1 | 015068 | Halterung für FORUS Steuerung - PERFECT FIT |
| 1, 4 | 014789 | FORUS Steuerung kpl. für - PERFECT FIT |
| 2 | 015067 | Halterung für FORUS Steuerung - RECARO |
| 2, 4 | 014790 | FORUS Steuerung kpl. für - RECARO |
| 3 | 015066 | Halterung für FORUS Steuerung - STD-SITZ UND KOMFORT |
| 3, 4 | 014792 | FORUS Steuerung kpl. für - STD-SITZ UND KOMFORT |
| 4 | 014791-ET | FORUS Steuerung |
| 5 | 015591 | Kabel R-Net Not-Aus |

R-Net: Halterung für FORUS Begleitsteuerung



| Pos. | Artikelnr. | Bezeichnung |
|------|------------|--|
| 1 | 015515 | Befestigungsmaterial Forus Joysticksteuerung |
| 2 | 015516 | Befestigungsmaterial Forus Dualsteuerung |

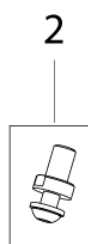
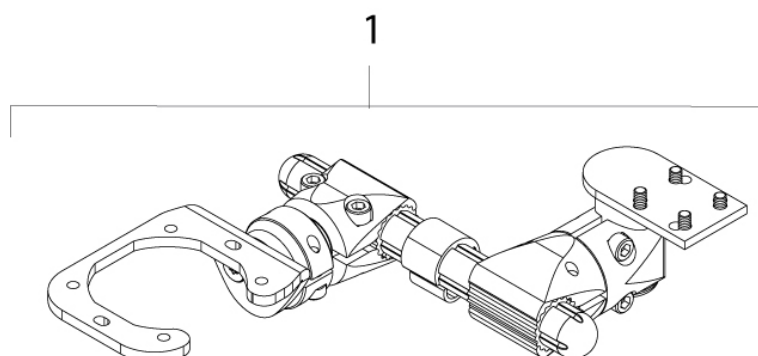
HMC Mini Joystick (HAND CONTROL)

Bezeichnung

HMC Mini Joystick - Anbau vorne, fest - STD SITZ, KOMFORT, RECARO

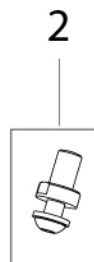
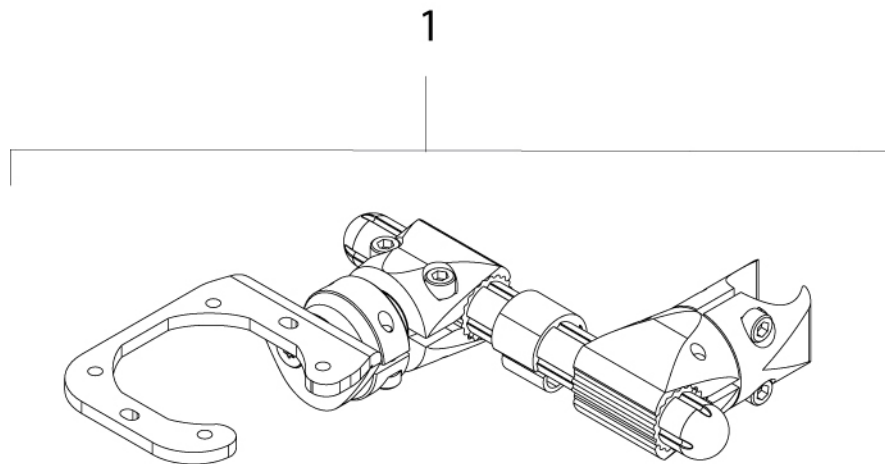
HMC Mini Joystick - Anbau vorne, fest, - PERFECT FIT, mitlaufende Armauflage

HMC Mini Joystick - Anbau vorne, fest - STD SITZ, KOMFORT, RECARO



| Pos. | Artikelnr. | Bezeichnung | Kommentar |
|------|------------|---|-----------|
| 1 | 015078 | HMC Mini Joystick, Anbau vorne, fest | rechts |
| 1 | 015079 | HMC Mini Joystick, Anbau vorne, fest | links |
| 2 | 015875-ET | Verbindungs-mutter HMC Gelenk mit Schrauben | |

HMC Mini Joystick - Anbau vorne, fest, - PERFECT FIT, mitlaufende Armauflage



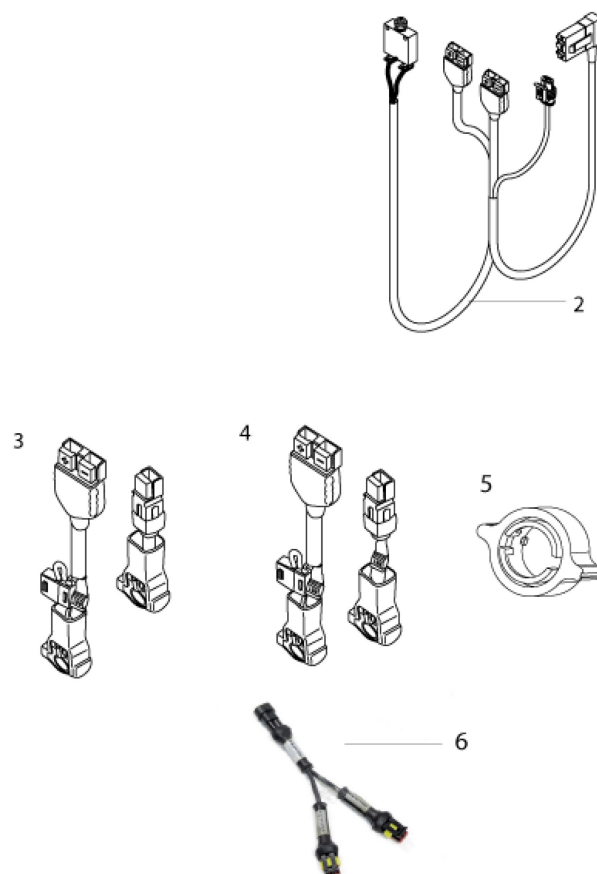
| Pos. | Artikelnr. | Bezeichnung | Kommentar |
|------|------------|--|-----------|
| 1 | 015082 | HMC Mini Joystick, Anbau vorne, fest, für mitlaufende Armauflage | rechts |
| 1 | 015083 | HMC Mini Joystick, Anbau vorne, fest, für mitlaufende Armauflage | links |
| 2 | 015875-ET | Verbindungsmutter HMC Gelenk mit Schrauben | |

Kabelbäume

Bezeichnung

R-Net: Hauptkabelbäume

R-Net: Hauptkabelbäume



| Pos. | Artikelnr. | Bezeichnung | Kommentar |
|------|--------------|---------------------------------|----------------------------|
| | 232388.00001 | Sicherung 15 A min. | 5 St./Pkg., R-Net / DELPHI |
| 2 | 013180 | Hauptkabelbaum - Groove M | R-Net / DELPHI |
| 2 | 013179 | Hauptkabelbaum - Groove F/R | R-Net / DELPHI |
| 3 | 015303 | Batterie-Kabelbaum - Positiv | R-Net / DELPHI |
| 4 | 015302 | Batterie-Kabelbaum - Negativ | R-Net / DELPHI |
| 6 | 011350 | Splitterkabel - Stromversorgung | R-Net / DELPHI |

KOMFORT - Armlehne

Bezeichnung

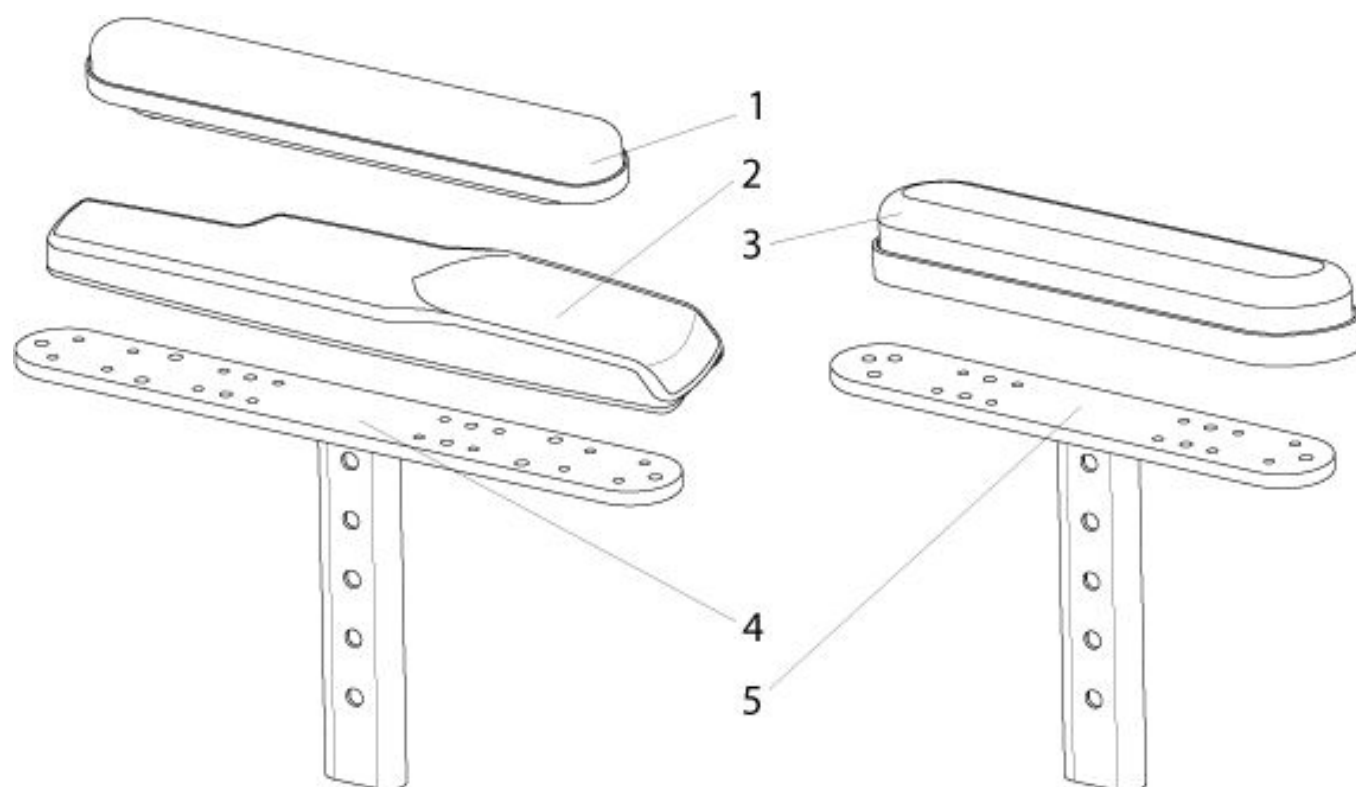
KOMFORT-SITZ - Armauflage und Armpolster

KOMFORT-SITZ - Armlagerungsschale

KOMFORT-SITZ - Komfort-Armpolster

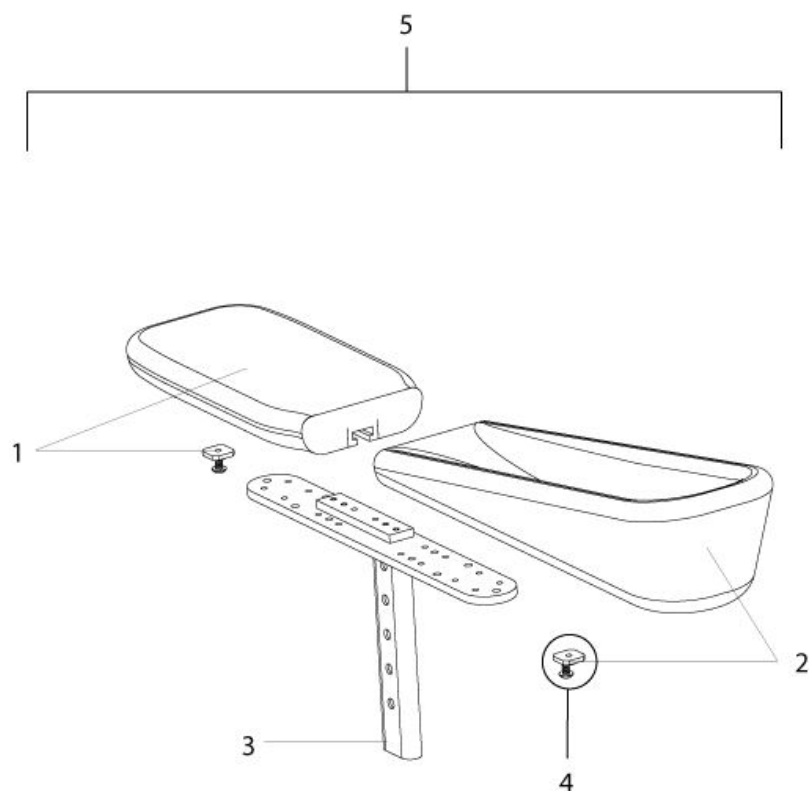
KOMFORT-SITZ - Seitenteil inkl. Kleiderschutz

KOMFORT-SITZ - Armauflage und Armpolster



| Pos. | Artikelnr. | Bezeichnung | Kommentar |
|------|-------------|------------------------------------|-----------|
| | 000925.5063 | SCHRAUBE M 5 X 20 POZI FLACHKOPF | |
| 1 | 561031 | Armpolster lang 360 mm | |
| 2 | 016524.3901 | Armpolster geformt 420 mm | links |
| 2 | 016524.3900 | Armpolster geformt 420 mm | rechts |
| 3 | 561024 | Armpolster kurz 250 mm | |
| 4 | 012145 | T-Halterung Armpolster lang 360 mm | |
| 5 | 012124 | T-Halterung Armpolster lang 250 mm | |

KOMFORT-SITZ - Armlagerungsschale

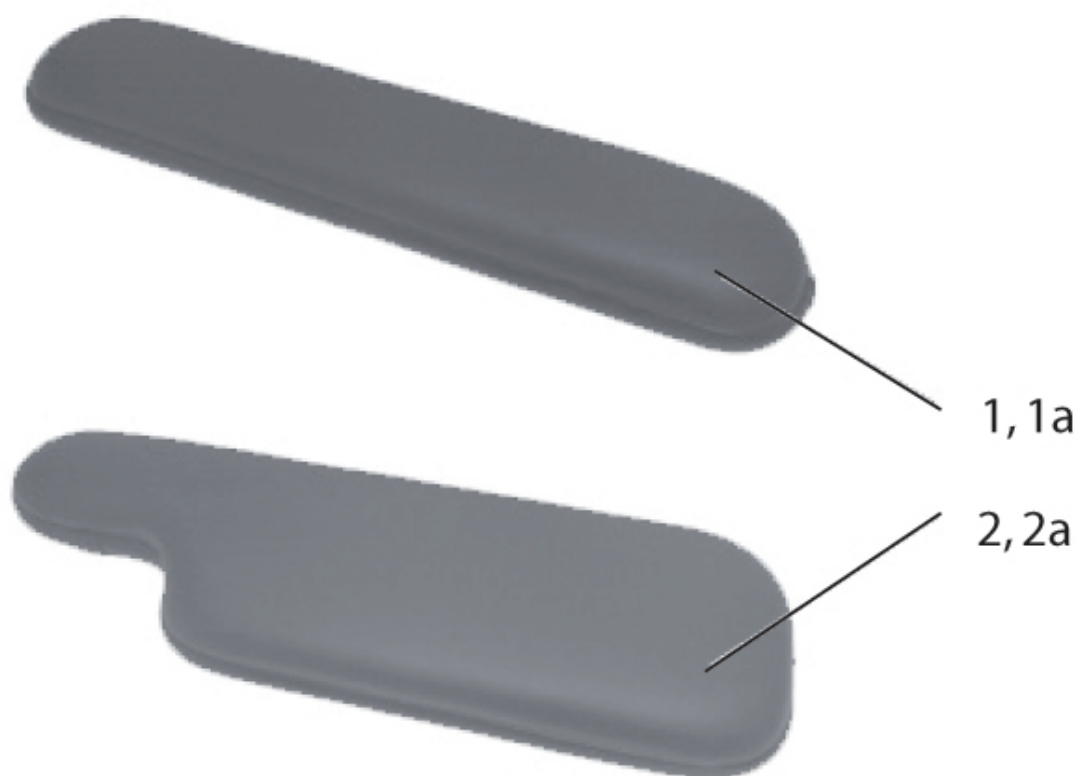


| Pos. | Artikelnr. | Bezeichnung |
|------|------------|---|
| 1 | 012472 | Handauflage groß 140 x 230 mm |
| 1 | 012471 | Handauflage klein 110 x 180 mm |
| 2 | 012474 | Armlagerungsschale mittel 280 mm |
| 2 | 012475 | Armlagerungsschale klein 230 mm |
| 2 | 012473 | Armlagerungsschale groß 330 mm |
| 3 | 012145 | T-Halterung Armpolster lang 360 mm |
| 4 | 014329 | Feststellschraube Armpolster (2 Schrauben und 2 Befestigungsplatten) |
| 5 | 012548-002 | Armlagerungsschale mittel 280 mm, Handauflage groß 140 x 230 mm, links |
| 5 | 012548-001 | Armlagerungsschale mittel 280 mm, Handauflage klein 110 x 180 mm, links |
| 5 | 013073 | Armlagerungsschale klein 230mm, Handauflage groß 140 x 230mm, rechts |
| 5 | 012547-002 | Armlagerungsschale groß 330 mm, Handauflage groß 140 x 230 mm, |

KOMFORT-SITZ - Armlagerungsschale

| Pos. | Artikelnr. | Bezeichnung |
|------|------------|--|
| | | links |
| 5 | 013072 | Armlagerungsschale klein 230mm, Handauflage groß 140 x 230mm, links |
| 5 | 012479-001 | Armlagerungsschale groß 330 mm, Handauflage klein 110 x 180 mm, rechts |
| 5 | 012478-001 | Armlagerungsschale mittel 280 mm, Handauflage klein 110 x 180 mm, rechts |
| 5 | 012477 | Armlagerungsschale klein 230 mm, Handauflage klein 110 x 180 mm, rechts |
| 5 | 012478-002 | Armlagerungsschale mittel 280 mm, Handauflage groß 140 x 230 mm, rechts |
| 5 | 012479-002 | Armlagerungsschale groß 330 mm, Handauflage groß 140 x 230 mm, rechts |
| 5 | 012546 | Armlagerungsschale klein 230 mm, Handauflage klein 110 x 180 mm, links |
| 5 | 012547-001 | Armlagerungsschale groß 330 mm, Handauflage klein 110 x 180 mm, links |

KOMFORT-SITZ - Komfort-Armpolster

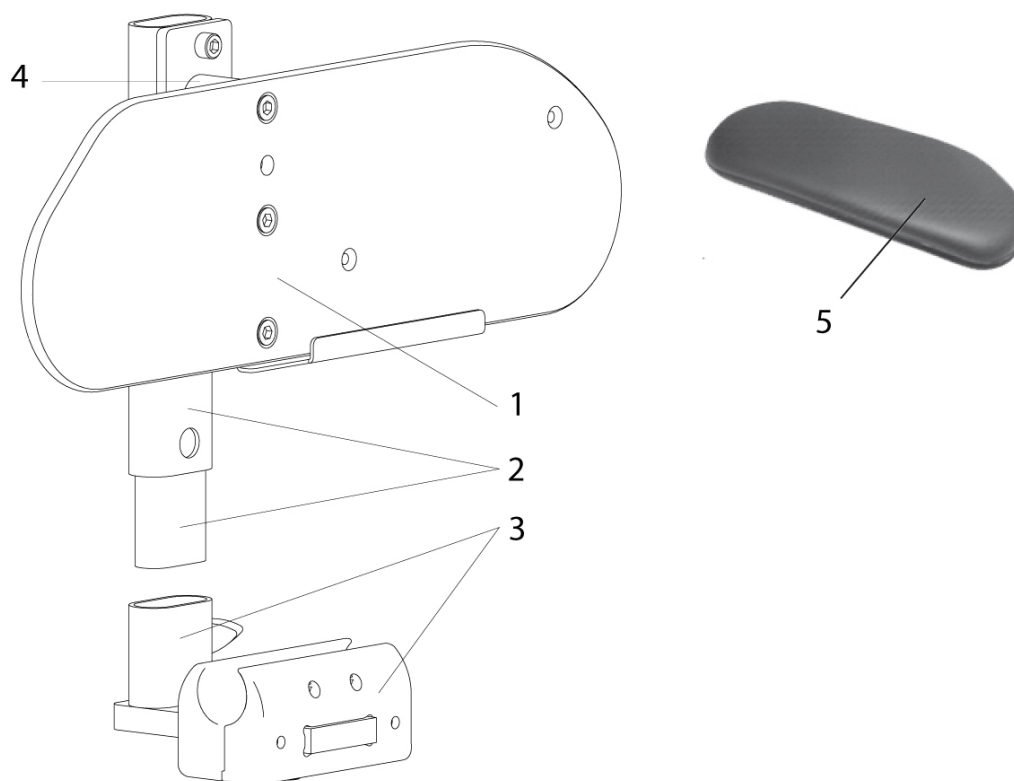


| Pos. | Artikelnr. | Bezeichnung | Kommentar |
|------|------------|--|-------------------------|
| 1 | 014233 | Std Armpolster lang, mit Halterung, Comfort Skai-Bezug kpl. | rechts |
| 1 | 014235 | Std Armpolster kurz, mit Halterung, Comfort Skai-Bezug kpl. | rechts |
| 1 | 014236 | Std Armpolster kurz, mit Halterung, Comfort Skai-Bezug kpl. | links |
| 1 | 014234 | Std Armpolster lang, mit Halterung, Comfort Skai-Bezug kpl. | links |
| 1a | 015306 | Std Armpolster kurz, ohne Halterung, Skai-Bezug kpl. - Universal | links/rechts verwendbar |
| 1a | 015307 | Std Armpolster lang, ohne Halterung, Skai-Bezug kpl. - Universal | links/rechts verwendbar |
| 2 | 014240 | P- Armpolster Skai, mit Halterung kpl. kurz | links |
| 2 | 014239 | P- Armpolster Skai, mit Halterung kpl. kurz | rechts |
| 2 | 014238 | P- Armpolster Skai, mit Halterung kpl. lang | links |

KOMFORT-SITZ - Komfort-Armpolster

| Pos. | Artikelnr. | Bezeichnung | Kommentar |
|------|------------|---|-----------|
| 2 | 014237 | P- Armpolster Skai, mit Halterung kpl. lang | rechts |
| 2a | 015311 | P- Armpolster Skai, ohne Halterung, kpl. lang | links |
| 2a | 015310 | P- Armpolster Skai, ohne Halterung, kpl. lang | rechts |
| 2a | 015308 | P- Armpolster Skai, ohne Halterung, kpl. kurz | rechts |
| 2a | 015309 | P- Armpolster Skai, ohne Halterung, kpl. kurz | links |

KOMFORT-SITZ - Seitenteil inkl. Kleiderschutz



| Pos. | Artikelnr. | Bezeichnung | Kommentar |
|------|--------------|--|-----------|
| 1 | 012557 | Kleiderschutz 260 mm | links |
| 1 | 012558 | Kleiderschutz 260 mm | rechts |
| 1 | 016447.32200 | Kleiderschutz (360 mm) | rechts |
| 1 | 016447.32201 | Kleiderschutz (360 mm) | links |
| 1, 2 | 012401-002 | Seitenteil mit Kleiderschutz kurz- 25 mm Sitzreduzierung | links |
| 1, 2 | 012401-001 | Seitenteil mit Kleiderschutz kurz | links |
| 1, 2 | 012401-003 | Seitenteil mit Kleiderschutz kurz- 50 mm Sitzreduzierung | links |
| 1, 2 | 012310 | Seitenteil mit Kleiderschutz lang | links |
| 1, 2 | 012148-001 | Seitenteil mit Kleiderschutz kurz | rechts |
| 1, 2 | 012132 | Seitenteil mit Kleiderschutz lang | rechts |
| 1, 2 | 012148-002 | Seitenteil mit Kleiderschutz kurz- 25 mm Sitzreduzierung | rechts |

KOMFORT-SITZ - Seitenteil inkl. Kleiderschutz

| Pos. | Artikelnr. | Bezeichnung | Kommentar |
|------|------------|--|-----------|
| 1, 2 | 012148-003 | Seitenteil mit Kleiderschutz kurz- 50 mm Sitzreduzierung | rechts |
| 2 | 012131 | Zwischenstück | |
| 3 | 015352 | Befestigung für Seitenteil inkl. Montagmaterial | Paar |
| 3 | 013111 | Aufnahme Seitenteil schmal (300mm) | Paar |
| 3 | 013112 | Aufnahme Seitenteil Standard (360 - 510mm) | Paar |
| 4 | 013075 | Abstandshalterkit Sitzreduzierung 50mm | |
| 5 | 015087 | JAY Comfort Kleiderschutz | Paar |

KOMFORT Rücken und -bespannung

Bezeichnung

KOMFORT-SITZ - Elektrische Rückenwinkelverstellung

KOMFORT-SITZ - Gasdruckfeder

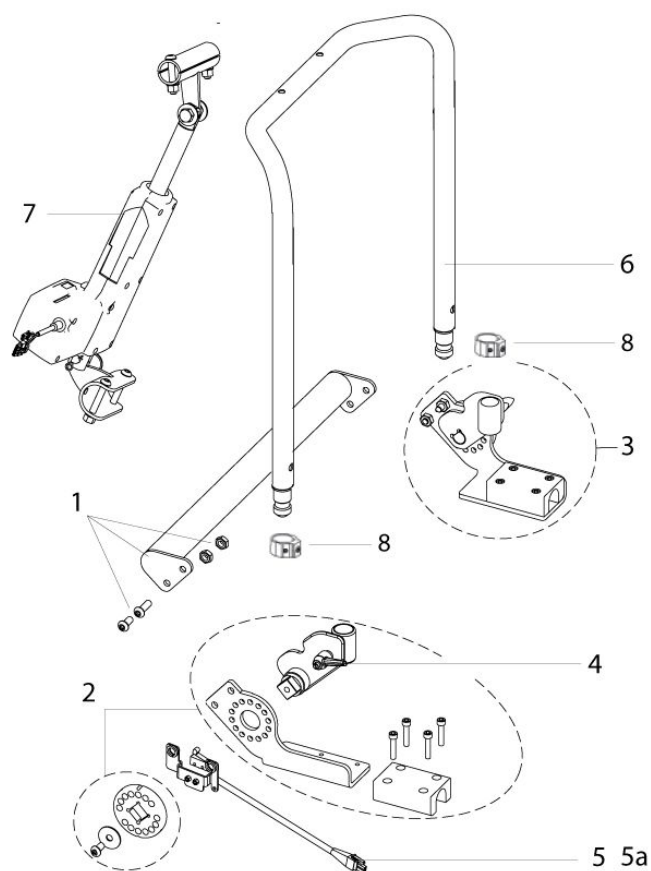
KOMFORT-SITZ - Manuell einstellbarer Rücken

KOMFORT-SITZ - Manuell verstellbarer Rücken (Gasdruckfeder)

KOMFORT-SITZ - Motor für elektrische Rückenwinkelverstellung

KOMFORT-SITZ - Rückenkissen

KOMFORT-SITZ - Elektrische Rückenwinkelverstellung

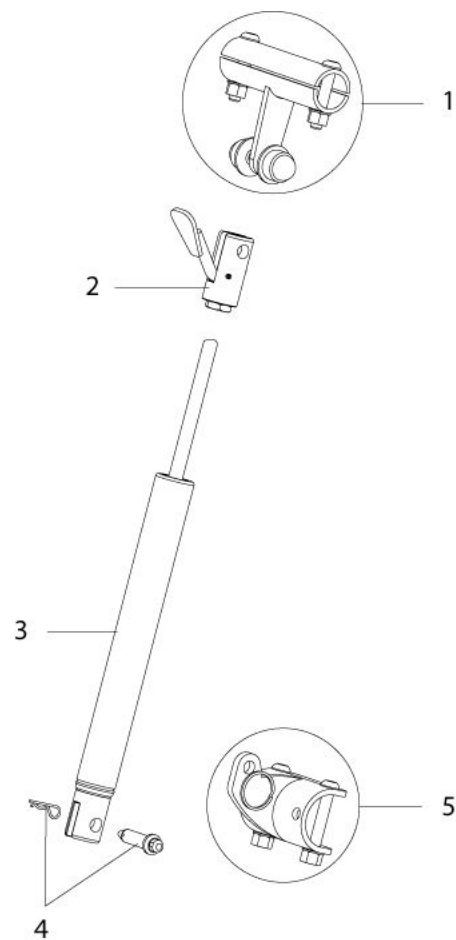


| Pos. | Artikelnr. | Bezeichnung | Kommentar |
|------|--------------|--|--|
| 1 | 014292 | Querstrebe Rücken kpl. 410mm | |
| 2 | 013043 | Verstellmechanismus manuell/elektrisch verstellbarer Rücken kpl. | rechts |
| 3 | 013044 | Verstellmechanismus manuell/elektrisch verstellbarer Rücken kpl. | links |
| 4 | 000233011-ET | Klemmhebel M 6 x 16 | 5 St./Pkg. |
| 5 | 013515 | Mikroschalter und Kabelbaum (inkl. Bügel und Befestigungsteile) | DELPHI |
| 5a | 014805 | Mikroschalter und Kabelbaum | GROOVE: für elektr. Rückenwinkelverstellung, Sitzneigungsverstellungsmodul,K |
| 6 | 012614-004 | Rückenlehne Rahmen SB410mm, lang (480 oder 510 mm) | |
| 7 | 012685-001 | Motor für elektrische Rückenwinkelverstellung kurz | |

KOMFORT-SITZ - Elektrische Rückenwinkelverstellung

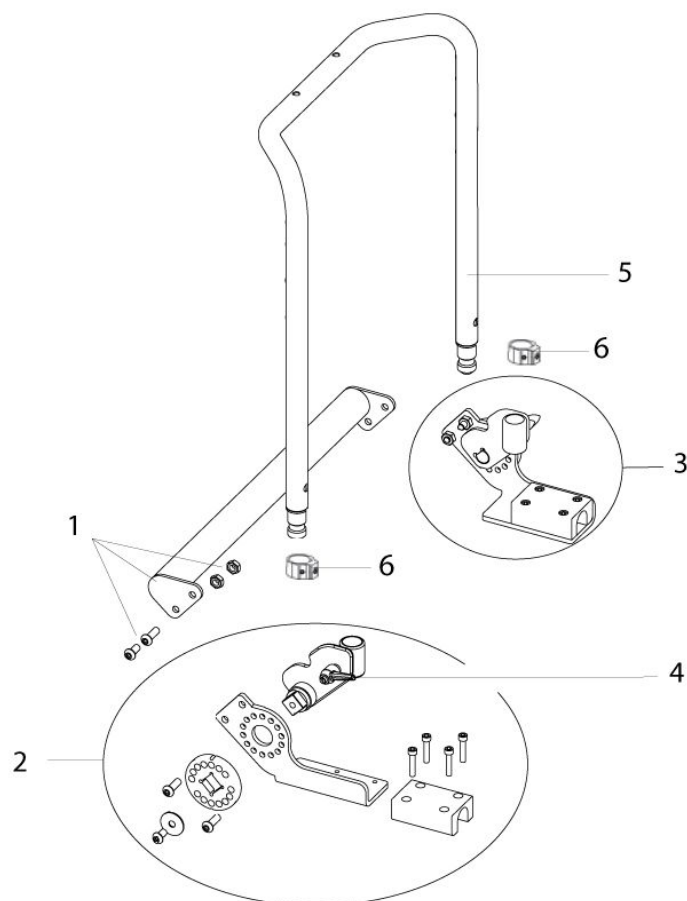
| Pos. | Artikelnr. | Bezeichnung | Kommentar |
|-------------|-------------------|--|------------------|
| | | (380 oder 430mm) | |
| 7 | 012685-002 | Motor für elektrische Rückenwinkelverstellung lang (480 oder 510mm) | |
| 8 | 101388.30003 | Halteklemme | |

KOMFORT-SITZ - Gasdruckfeder



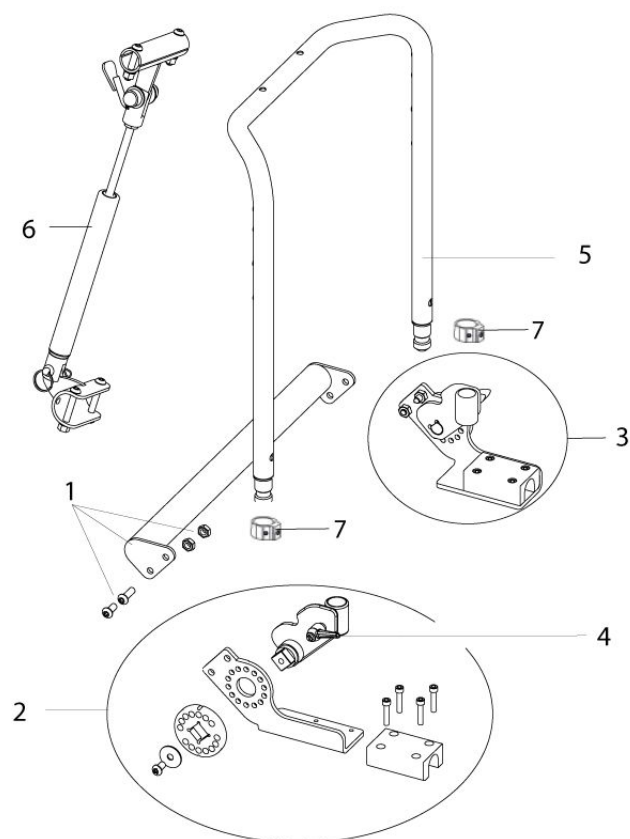
| Pos. | Artikelnr. | Bezeichnung |
|------|------------|---|
| 1 | 014283 | Rückenaufnahme Gasdruckfeder oben lang (480 oder 510mm) |
| 1 | 014282 | Rückenaufnahme Gasdruckfeder oben kurz (380 oder 430mm) |
| 1-5 | 013812-001 | Gasdruckfeder lang, kpl. (480 oder 510 mm) |
| 2 | 015095 | Verstellhebel Gasdruckfeder |
| 3 | 013686 | Gasdruckfeder |
| 4 | 014270 | Sicherheitsplint |
| 4, 5 | 014285 | Rückenaufnahme unten |

KOMFORT-SITZ - Manuell einstellbarer Rücken



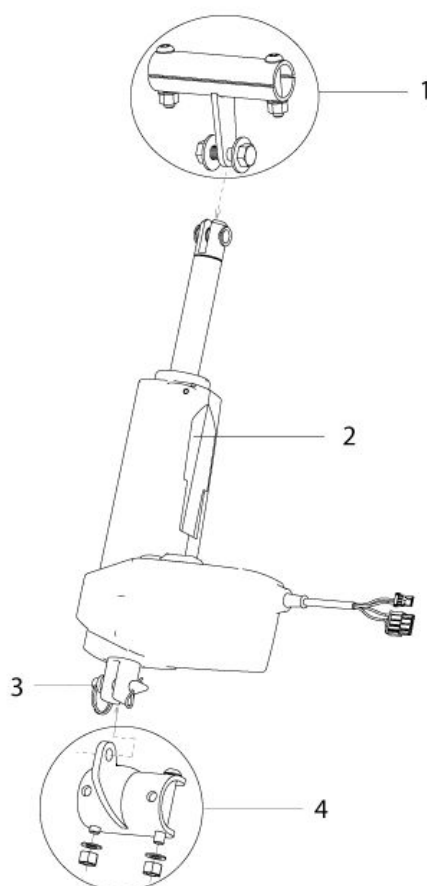
| Pos. | Artikelnr. | Bezeichnung | Kommentar |
|------|--------------|--|------------|
| 1 | 014292 | Querstrebe Rücken kpl. 410mm | |
| 2 | 013043 | Verstellmechanismus manuell/elektrisch verstellbarer Rücken kpl. | rechts |
| 3 | 013044 | Verstellmechanismus manuell/elektrisch verstellbarer Rücken kpl. | links |
| 4 | 000233011-ET | Klemmhebel M 6 x 16 | 5 St./Pkg. |
| 5 | 012614-004 | Rückenlehne Rahmen SB410mm, lang (480 oder 510 mm) | |
| 6 | 101388.30003 | Halteklemme | |

KOMFORT-SITZ - Manuell verstellbarer Rücken (Gasdruckfeder)



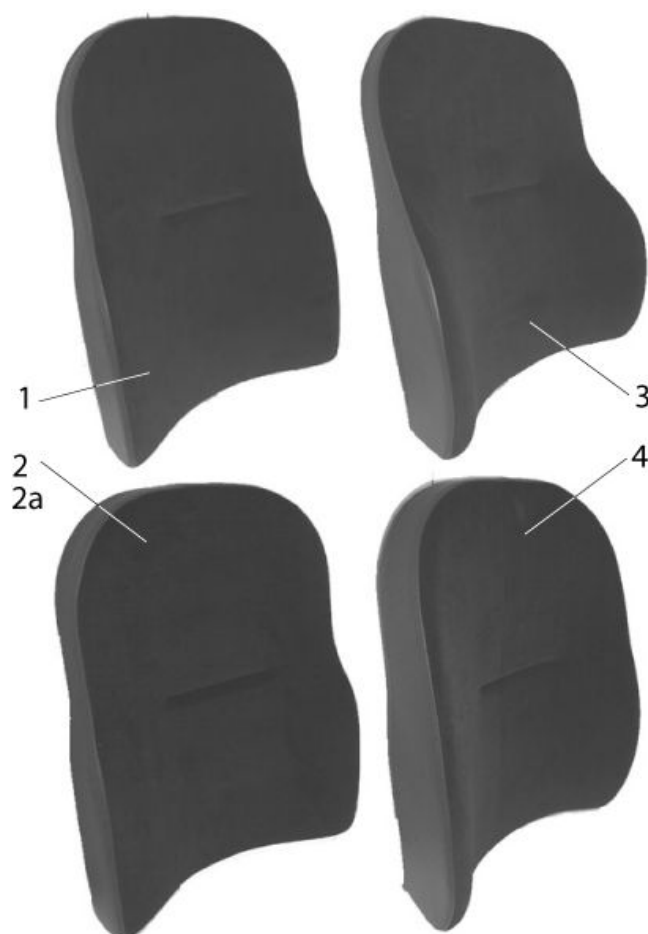
| Pos. | Artikelnr. | Bezeichnung | Kommentar |
|------|--------------|--|------------|
| 1 | 014292 | Querstrebe Rücken kpl. 410mm | |
| 2 | 013043 | Verstellmechanismus manuell/elektrisch verstellbarer Rücken kpl. | rechts |
| 3 | 013044 | Verstellmechanismus manuell/elektrisch verstellbarer Rücken kpl. | links |
| 4 | 000233011-ET | Klemmhebel M 6 x 16 | 5 St./Pkg. |
| 5 | 012614-004 | Rückenlehne Rahmen SB410mm, lang (480 oder 510 mm) | |
| 6 | 013812-001 | Gasdruckfeder lang, kpl. (480 oder 510 mm) | |
| 7 | 101388.30003 | Halteklemme | |

KOMFORT-SITZ - Motor für elektrische Rückenwinkelverstellung



| Pos. | Artikelnr. | Bezeichnung |
|------|------------|---|
| 1 | 014282 | Rückenaufnahme Gasdruckfeder oben kurz (380 oder 430mm) |
| 1 | 014283 | Rückenaufnahme Gasdruckfeder oben lang (480 oder 510mm) |
| 1-4 | 012685-002 | Motor für elektrische Rückenwinkelverstellung lang (480 oder 510mm) |
| 1-4 | 012685-001 | Motor für elektrische Rückenwinkelverstellung kurz (380 oder 430mm) |
| 2 | 012660 | Motor |
| 3 | 014270 | Sicherheitsplint |
| 3-4 | 014285 | Rückenaufnahme unten |

KOMFORT-SITZ - Rückenkissen



| Pos. | Artikelnr. | Bezeichnung | Kommentar |
|------|------------|--|---|
| | 014114 | Befestigungsschrauben für Komfort Rücken | 4 St./Pkg. |
| 1 | 015814 | JAY Comfort, Rücken, Standard, Velours, fest | SB 640 mm x RH 570 mm, für GROOVE FXL / JIVE FXL |
| 1 | 015813 | JAY Comfort, Rücken, Standard, Velours, fest | SB 600 mm x RH 570 mm, für GROOVE FXL / JIVE FXL |
| 1 | 015812 | JAY Comfort, Rücken, Standard, Velours, fest | SB 560 mm x RH 570 mm, für GROOVE FXL / JIVE FXL |
| 1 | 014144 | STD Rücken kpl. Velours SB480mm RH570mm | |
| 1 | 014139 | STD Rücken kpl. Velours SB440mm RH570mm | |
| 1 | 015857 | Std. Rücken kpl. Velours SB520mm RH570mm | |
| 1 | 014134 | STD Rücken kpl. Velours SB400mm RH570mm | |

KOMFORT-SITZ - Rückenkissen

| Pos. | Artikelnr. | Bezeichnung | Kommentar |
|------|------------|--|---|
| 2 | 014135 | Komfort Rücken kpl. vertikal anpassbar, Velours SB400mm RH570mm | |
| 2 | 015858 | Komfort Rücken kpl. vertikal anpassbar, Velours SB520mm RH570mm | |
| 2 | 014140 | Komfort Rücken kpl. vertikal anpassbar, Velours SB440mm RH570mm | |
| 2 | 014145 | Komfort Rücken kpl. vertikal anpassbar, Velours SB480mm RH570mm | |
| 2a | 015859 | Komfort Rücken kpl. horizontal anpassbar, Velours SB520mm RH570mm | |
| 2a | 014146 | Komfort Rücken kpl. horizontal anpassbar, Velours SB480mm RH570mm | |
| 2a | 014141 | Komfort Rücken kpl. horizontal anpassbar, Velours SB440mm RH570mm | |
| 2a | 014136 | Komfort Rücken kpl. horizontal anpassbar, Velours SB400mm RH570mm | |
| 3 | 015860 | Komfort Tiefe Kontur Rücken, aktiv SB520 RH570mm | |
| 3 | 014137 | Komfort Deep Kontur Rücken, aktiv SB400 RH570mm | |
| 3 | 014147 | Komfort Deep Kontur Rücken, aktiv SB480 RH570mm | |
| 3 | 014142 | Komfort Deep Kontur Rücken, aktiv SB440 RH570mm | |
| 3 | 015505 | Komfort Deep Kontur Rücken, aktiv SB560 mm RH570 mm | für GROOVE FXL / JIVE FXL |
| 3 | 015506 | JAY Comfort Rücken, Kontur, anpassbares Gurtsystem, aktiv | SB 600 mm x RH 570 mm, für GROOVE FXL / JIVE FXL |
| 3 | 015507 | JAY Comfort Rücken, Kontur, anpassbares Gurtsystem, aktiv | SB 640 mm x RH 570 mm, für GROOVE FXL / JIVE FXL |
| 4 | 015861 | Komfort Tiefe Kontur Rücken, passiv SB520 RH570mm | |
| 4 | 014148 | Komfort Deep Kontur Rücken, passiv SB480 RH570mm | |
| 4 | 014138 | Komfort Deep Kontur Rücken, passiv SB400 RH570mm | |
| 4 | 014143 | Komfort Deep Kontur Rücken, passiv SB440 | |

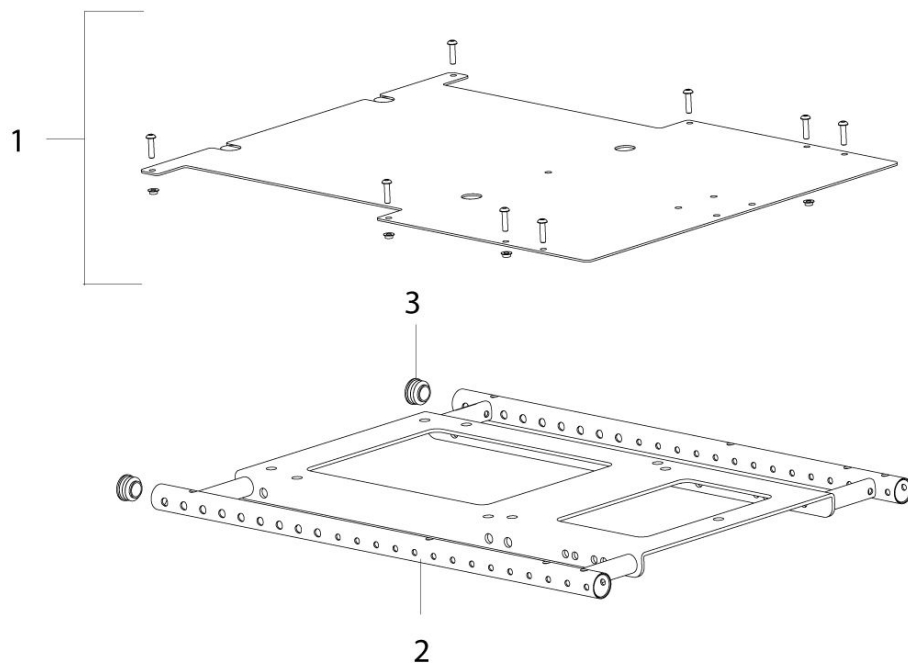
KOMFORT-SITZ - Rückenkissen

| Pos. | Artikelnr. | Bezeichnung | Kommentar |
|------|------------|-------------|-----------|
| | | RH570mm | |

KOMFORT Sitz

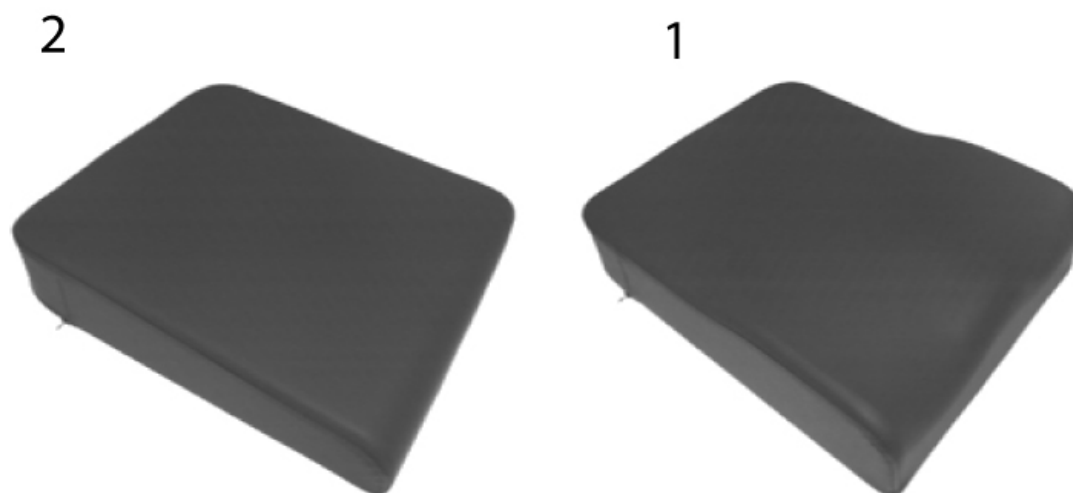
| Bezeichnung |
|----------------------------|
| KOMFORT-SITZ - Sitzgestell |
| KOMFORT-SITZ - Sitzkissen |
| KOMFORT-SITZ - Sitzplatte |

KOMFORT-SITZ - Sitzgestell



| Pos. | Artikelnr. | Bezeichnung | Kommentar |
|------|------------|---------------------------------------|---|
| 1 | 013052-008 | Sitzplatte 560 mm kpl. | |
| 2 | 012508-005 | Sitzrahmen Comfort Sitz Rahmen 560 mm | Nur für GROOVE FXL / JIVE FXL mit Benutzungsgewicht von 183-240kg |
| 2 | 012508-002 | Sitzrahmen 410mm | |
| 3 | 014720 | Verschlussstopfen | 10 St./Pkg. |

KOMFORT-SITZ - Sitzkissen

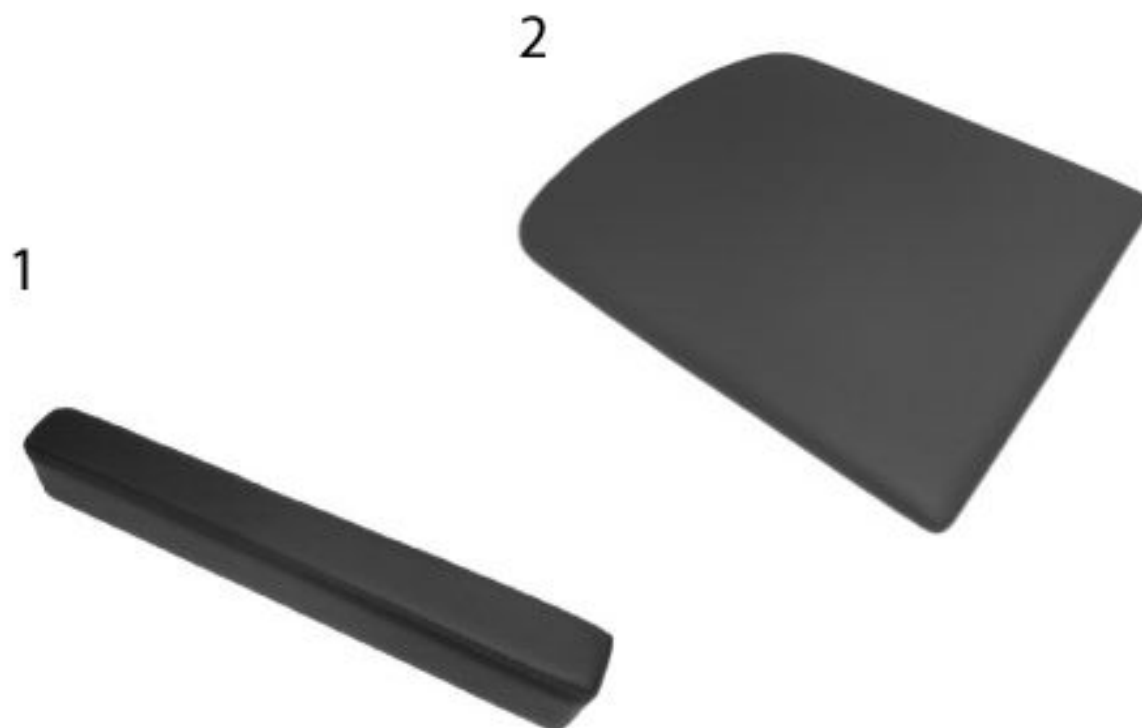


| Pos. | Artikelnr. | Bezeichnung | Kommentar |
|------|------------|--|-----------|
| | 014113 | Befestigungskit Sitzkissen - 400mm | |
| | 014937 | Befestigungskit Sitzkissen - 440 und 480mm | |
| 1 | 014637 | Sitzkissen kpl. SB440mm x ST480mm OPTIMUM KOMFORT | |
| 1 | 014638 | Sitzkissen kpl. SB480mm x ST480mm OPTIMUM KOMFORT | |
| 1 | 015853 | Sitzkissen kpl. SB520mm x ST550 mm OPTIMUM KOMFORT | |
| 1 | 015850 | Sitzkissen kpl. SB520mm x ST480 mm extra soft | |
| 1 | 015851 | Sitzkissen kpl. SB520mm x ST550 mm extra soft | |
| 1 | 015852 | Sitzkissen kpl. SB520mm x ST480 mm OPTIMUM KOMFORT | |
| 1 | 014130 | Sitzkissen kpl. SB480mm x ST550mm OPTIMUM KOMFORT | |
| 1 | 014636 | Sitzkissen kpl. SB400mm x ST480mm OPTIMUM KOMFORT | |
| 1 | 014117 | Sitzkissen kpl. SB400mm x ST550mm OPTIMUM KOMFORT | |
| 1 | 014116 | Sitzkissen kpl. SB400mm x ST550mm extra soft | |

KOMFORT-SITZ - Sitzkissen

| Pos. | Artikelnr. | Bezeichnung | Kommentar |
|------|------------|---|---------------------------|
| 1 | 014115 | Sitzkissen kpl. SB400mm x ST480mm extra soft | |
| 1 | 014123 | Sitzkissen kpl. SB440mm x ST550mm extra soft | |
| 1 | 014122 | Sitzkissen kpl. SB440mm x ST480mm extra soft | |
| 1 | 014128 | Sitzkissen kpl. SB480mm x ST480mm extra soft | |
| 1 | 014129 | Sitzkissen kpl. SB480mm x ST550mm extra soft | |
| 1 | 014124 | Sitzkissen kpl. SB440mm x ST550mm OPTIMUM KOMFORT | |
| 2 | 015827 | Sitzkissen kpl. SB560 mm x ST550 mm extra soft | für GROOVE FXL / JIVE FXL |
| 2 | 015828 | Sitzkissen kpl. SB600 mm x ST550 mm extra soft | für GROOVE FXL / JIVE FXL |
| 2 | 015829 | Sitzkissen kpl. SB640 mm x ST550 mm extra soft | für GROOVE FXL / JIVE FXL |
| 2 | 015826 | Sitzkissen kpl. SB640 mm x ST480 mm extra soft | für GROOVE FXL / JIVE FXL |
| 2 | 015818 | Sitzkissen kpl. SB560 mm x ST480 mm OPTIMUM KOMFORT | für GROOVE FXL / JIVE FXL |
| 2 | 015820 | Sitzkissen kpl. SB640 mm x ST480 mm OPTIMUM KOMFORT | für GROOVE FXL / JIVE FXL |
| 2 | 015819 | Sitzkissen kpl. SB600 mm x ST480 mm OPTIMUM KOMFORT | für GROOVE FXL / JIVE FXL |
| 2 | 015821 | Sitzkissen kpl. SB560 mm x ST550 mm OPTIMUM KOMFORT | für GROOVE FXL / JIVE FXL |
| 2 | 015822 | Sitzkissen kpl. SB600 mm x ST550 mm OPTIMUM KOMFORT | für GROOVE FXL / JIVE FXL |
| 2 | 015824 | Sitzkissen kpl. SB560 mm x ST480 mm extra soft | für GROOVE FXL / JIVE FXL |
| 2 | 015823 | Sitzkissen kpl. SB640 mm x ST550 mm OPTIMUM KOMFORT | für GROOVE FXL / JIVE FXL |
| 2 | 015825 | Sitzkissen kpl. SB600 mm x ST480 mm extra soft | für GROOVE FXL / JIVE FXL |

KOMFORT-SITZ - Sitzplatte



| Pos. | Artikelnr. | Bezeichnung | Kommentar |
|------|------------|--|---|
| | 014112 | Befestigungsmaterial für Sitzschwelle | |
| | 014937 | BefestigungsKit Sitzkissen - 440 und 480mm | |
| | 014113 | BefestigungsKit Sitzkissen - 400mm | |
| 1 | 015816 | 50 mm Sitzschwelle kpl. SB 600mm | |
| 1 | 015817 | 50 mm Sitzschwelle kpl. SB 640mm | |
| 1 | 015854 | 50 mm Sitzschwelle kpl. SB 520mm | |
| 1 | 014133 | 50 mm Sitzschwelle kpl. SB 480mm | |
| 1 | 015815 | 50 mm Sitzschwelle kpl. SB 560mm | |
| 1 | 014120 | 50 mm Sitzschwelle kpl. SB 400mm | |
| 1 | 014127 | 50 mm Sitzschwelle kpl. SB 440mm | |
| 2 | 015837 | Komfort Sitzplatte kpl. 560 x 550mm | für GROOVE FXL / JIVE FXL |
| 2 | 015838 | Komfort-Sitzplatte, mit Befestigungsmaterial | SB 600 x ST 550 mm, für GROOVE FXL / JIVE FXL |

KOMFORT-SITZ - Sitzplatte

| Pos. | Artikelnr. | Bezeichnung | Kommentar |
|------|------------|--|---|
| 2 | 015839 | Komfort-Sitzplatte, mit Befestigungsmaterial | SB 640 x ST 550 mm, für GROOVE FXL / JIVE FXL |
| 2 | 014119 | Komfort Sitzplatte kpl. 400 x 550mm | |
| 2 | 015856 | Komfort Sitzplatte kpl. SB520xST550mm | |
| 2 | 015855 | Komfort Sitzplatte kpl. SB520xST480mm | |
| 2 | 015836 | Komfort-Sitzplatte, mit Befestigungsmaterial | SB 640 x ST 480 mm, für GROOVE FXL / JIVE FXL |
| 2 | 015834 | Komfort Sitzplatte kpl. 560 x 480mm | für GROOVE FXL / JIVE FXL |
| 2 | 014126 | Komfort Sitzplatte kpl. 440 x 550mm | |
| 2 | 014132 | Komfort Sitzplatte kpl. 480 x 550mm | |
| 2 | 014118 | Komfort Sitzplatte kpl. 400 x 480mm | |
| 2 | 014125 | Komfort Sitzplatte kpl. 440 x 480mm | |
| 2 | 014131 | Komfort Sitzplatte kpl. 480 x 480mm | |
| 2 | 015835 | Komfort-Sitzplatte, mit Befestigungsmaterial | SB 600 x ST 480 mm, für GROOVE FXL / JIVE FXL |

KOMFORT Zubehör

Bezeichnung

KOMFORT-SITZ - Beleuchtungssatz gemäß StVZO

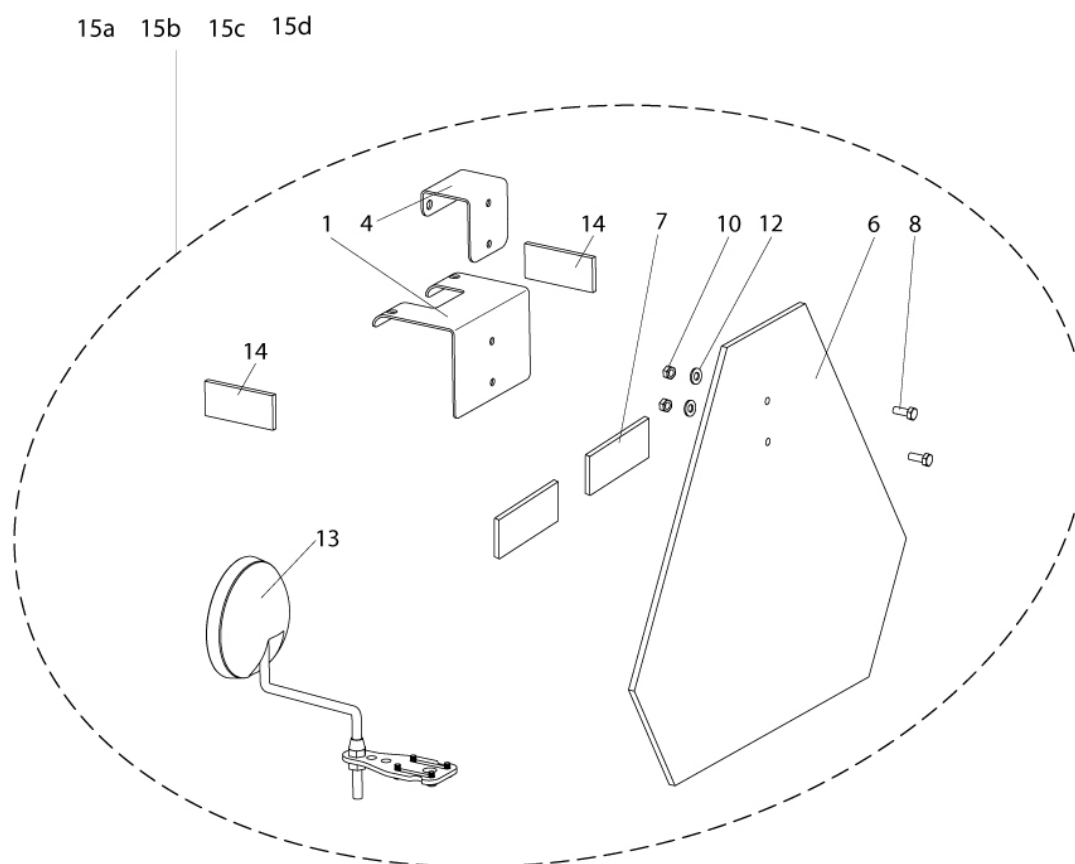
KOMFORT-SITZ - Komfort Kopfstütze

KOMFORT-SITZ - Transit Kit - Heavy

KOMFORT-SITZ - Wadenpolster

Standard- und Komfort-Sitz- Kopfstütze

KOMFORT-SITZ - Beleuchtungssatz gemäß StVZO

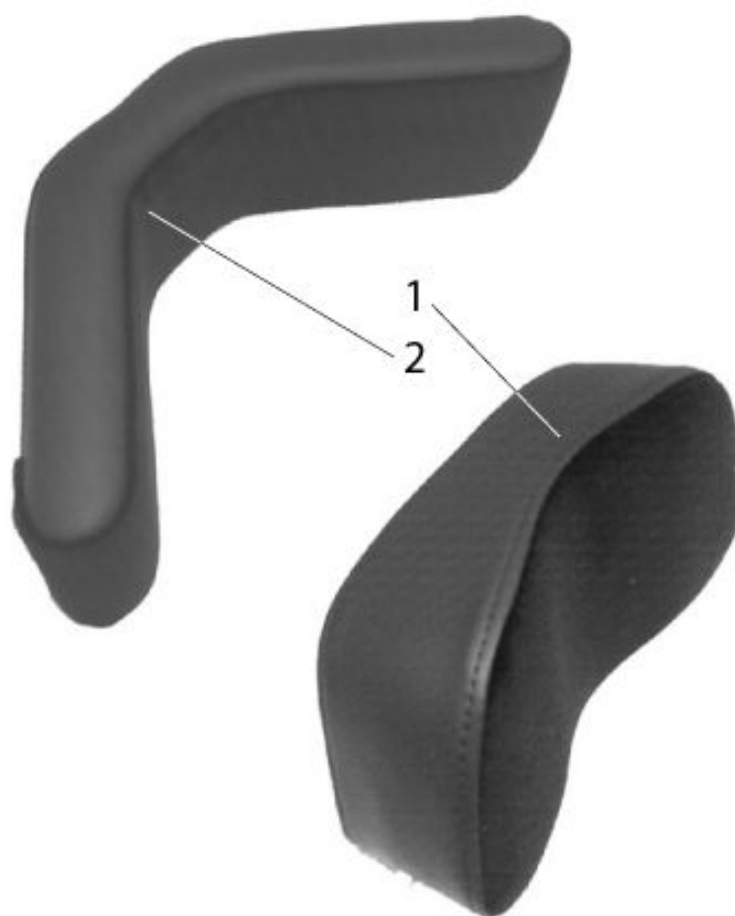


| Pos. | Artikelnr. | Bezeichnung | Kommentar |
|---------|-------------|--|--------------------|
| 1 | 013438 | Halterung Heckmarkierungstafel STD-Sitz | |
| 4 | 013650 | Halterung für Kopfstütze | |
| 6 | 000280008 | Heckmarkierungstafel nach ECE-R69 | |
| 7 | 000934.4034 | Reflektor, rot, hinten, selbstklebend | |
| 8,10,12 | 014722 | Befestigungskit gemäß StVZO | |
| 13 | 012759 | Spiegel kpl. STD-Sitz | für Recaro und FXL |
| 14 | 000934.4035 | Reflektor gelb | |
| 15a | 013810-001 | StVZO Kit kpl. für manuelle/elektrische Rückenwinkelverstellung, ohne Kopfstütze | |
| 15b | 013810-002 | StVZO Kit kpl. für manuelle/elektrische Rückenwinkelverstellung, mit Kopfstütze | |
| 15c | 013810-003 | StVZO Kit kpl. für Rückenwinkeleinstellung fix, ohne Kopfstütze | |
| 15d | 013810-004 | StVZO Kit kpl. für Rückenwinkeleinstellung fix, mit | |

KOMFORT-SITZ - Beleuchtungssatz gemäß StVZO

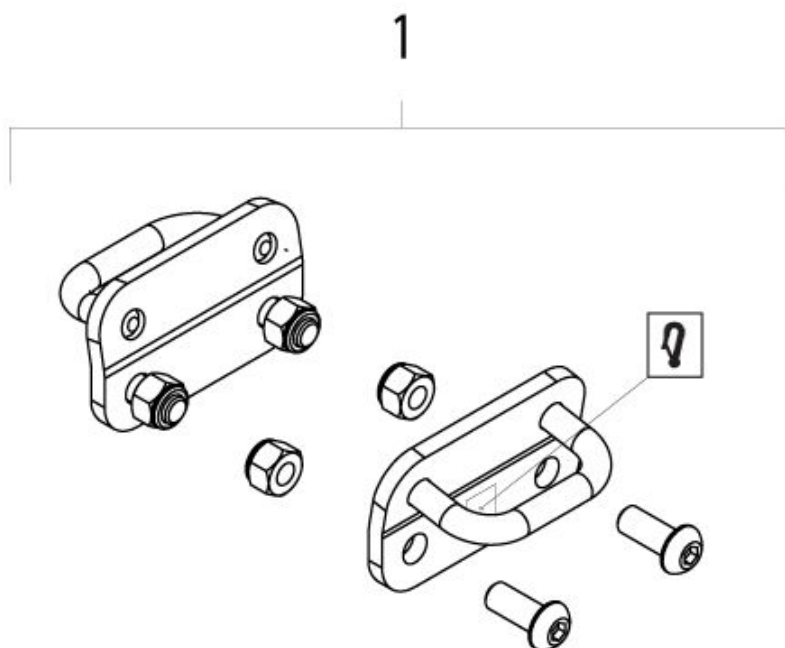
| Pos. | Artikelnr. | Bezeichnung | Kommentar |
|-------------|-------------------|--------------------|------------------|
| | | Kopfstütze | |

KOMFORT-SITZ - Komfort Kopfstütze



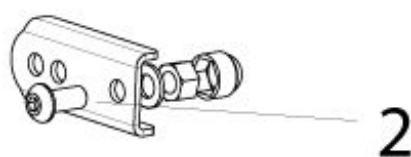
| Pos. | Artikelnr. | Bezeichnung |
|------|------------|---|
| 1 | 014149 | Standard Komfort Kopfstütze, 260 x130 mm mit Montagematerial |
| 2 | 014150 | Flexible Komfort Kopfstütze, 420 x 110 mm mit Montagematerial |

KOMFORT-SITZ - Transit Kit - Heavy



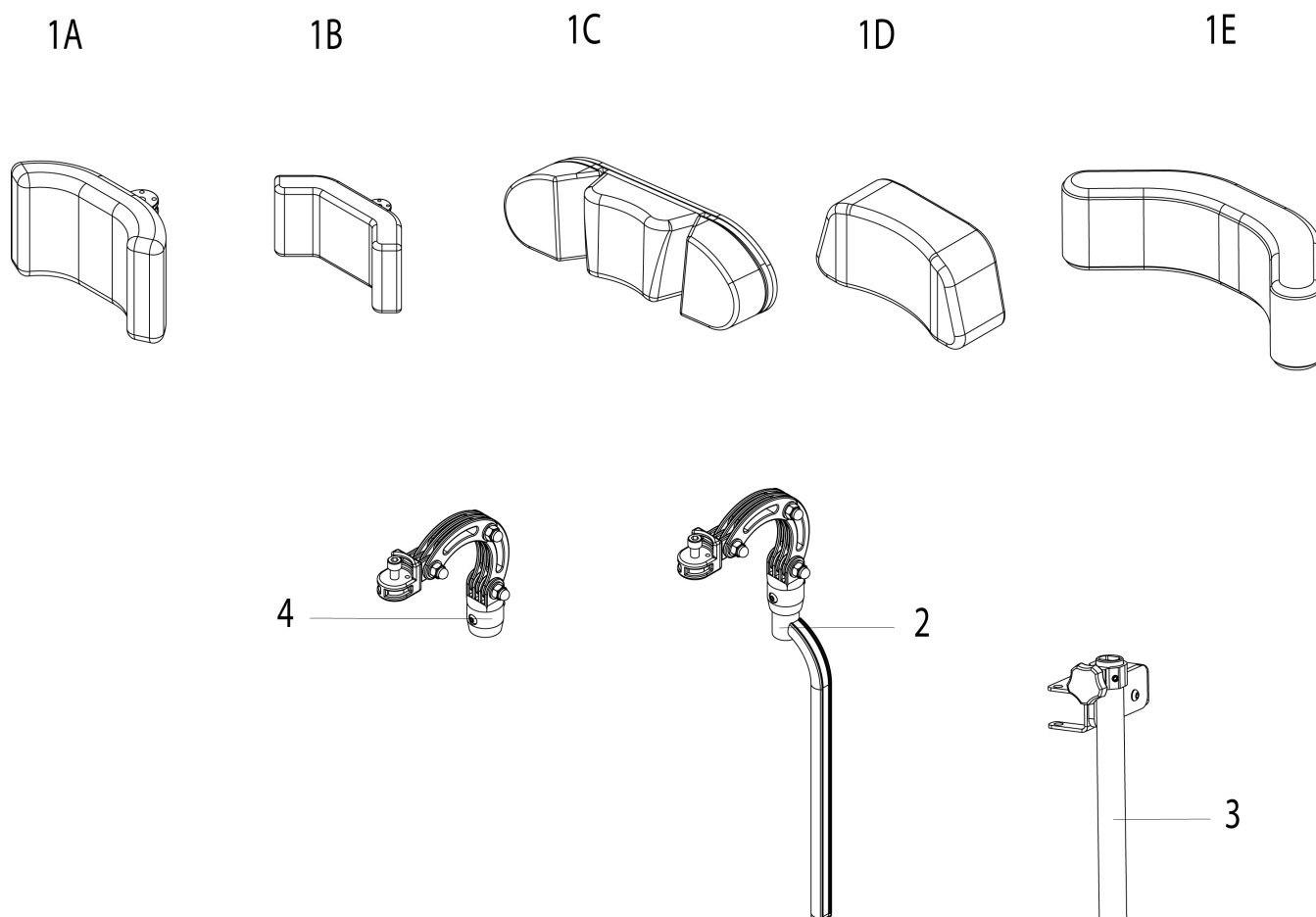
| Pos. | Artikelnr. | Bezeichnung |
|------|------------|--------------------------------------|
| 1 | 015544 | Transit Kit Füllermodul Groove Heavy |

KOMFORT-SITZ - Wadenpolster



| Pos. | Artikelnr. | Bezeichnung | Kommentar |
|------|------------|-------------------------------------|--------------------|
| 1 | 014151 | KOMFORT-SITZ - Wadenpolster | Paar |
| 2 | 015727 | Verlängerungskit Anbau Wadenpolster | (für alle ELR/ALR) |

Standard- und Komfort-Sitz- Kopfstütze



| Pos. | Artikelnr. | Bezeichnung | Kommentar |
|------|--------------|---|--------------------------|
| 1A | 015485 | Kopfstütze geschwungen - mittel - 200 x 110 mm | |
| 1B | 015486 | Kopfstütze geschwungen - groß - 230 x 110 mm | |
| 1C | 015487 | Kopfstütze anatomisches Seitenpolster, verstellbar | |
| 1D | 014149 | Standard Komfort Kopfstütze, 260 x130 mm mit Montagematerial | |
| 1E | 014150 | Flexible Komfort Kopfstütze, 420 x 110 mm mit Montagematerial | |
| 2 | 20009066-002 | Kopfstützenh. Profilrohr | 260mm n. hinten montiert |
| 3 | 012713 | Montagezubehör für Kopfstütze | für STD / KOMFORT |
| 4 | 20009065 | Kopfstützen Gelenke Baugruppe | |

LED-Licht und Blinker

Bezeichnung

LED Licht und Blinker hinten - STD-Sitz und Komfort

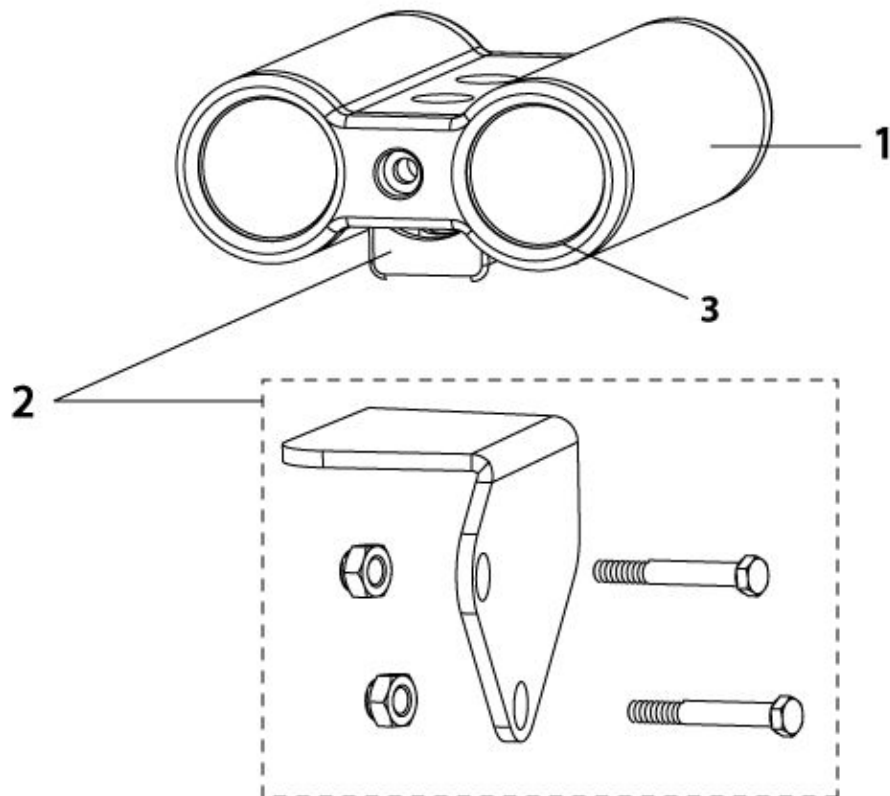
LED Licht und Blinker vorne - STD-Sitz und Komfort

LED Licht und Blinker vorne oder hinten - Perfect Fit

LED Licht und Blinker vorne oder hinten - Recaro

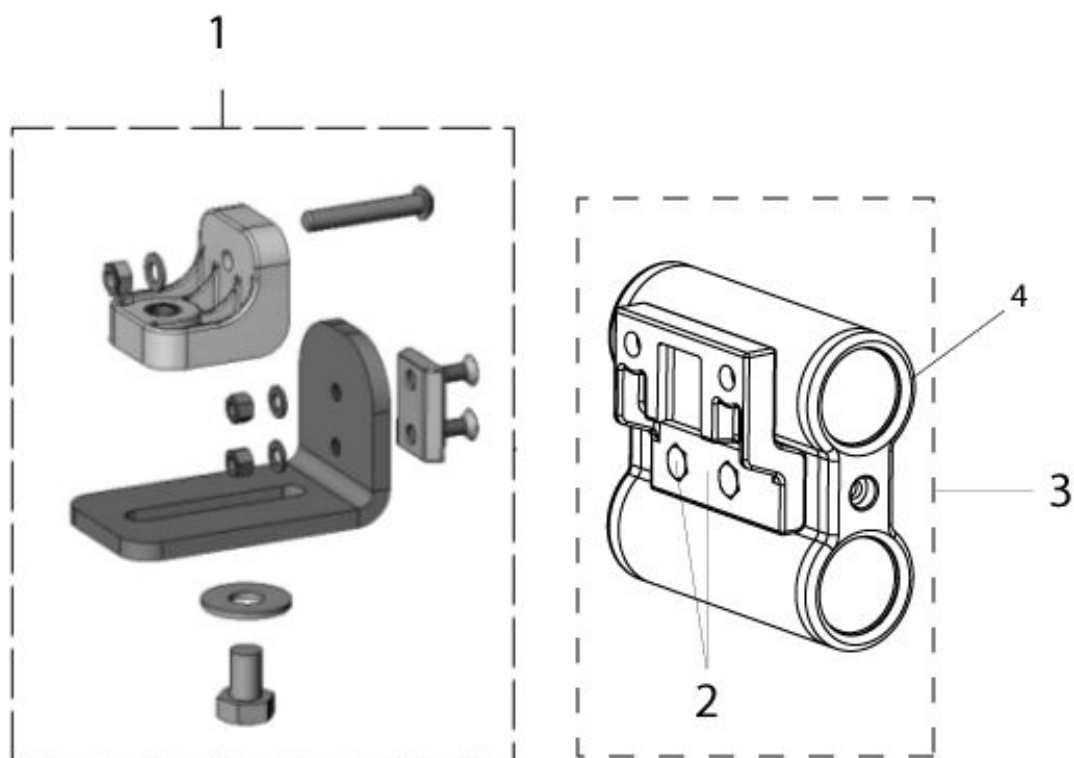
VR2 Lichtmodul

LED Licht und Blinker hinten - STD-Sitz und Komfort



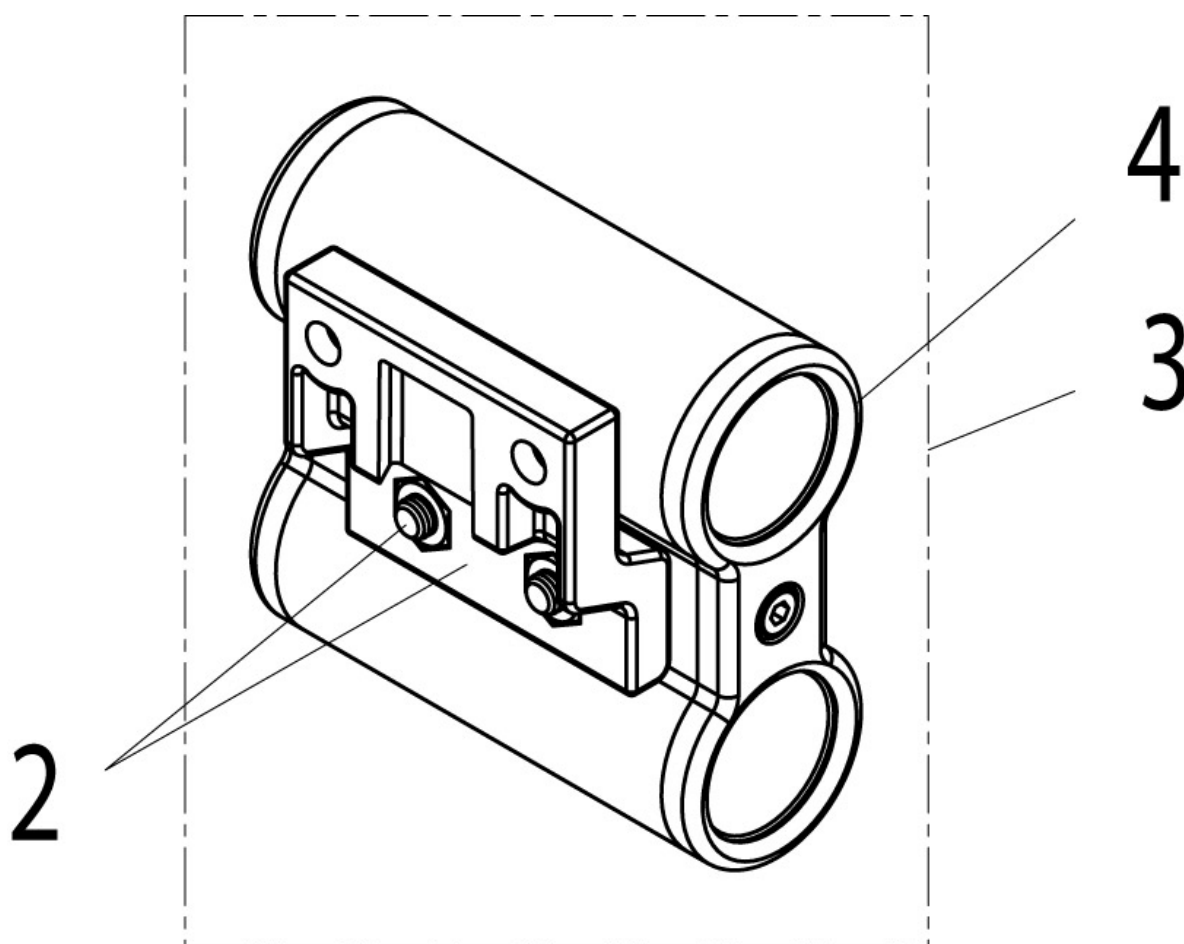
| Pos. | Artikelnr. | Bezeichnung | Kommentar |
|------|------------|---------------------------------------|------------|
| | 013622-002 | Ersatzglühbirne für LED Licht - Rot | |
| | 013622-001 | Ersatzglühbirne für LED Licht - Klar | |
| 1 | 014381 | LED Licht und Blinker hinten | links |
| 1 | 014380 | LED Licht und Blinker hinten | rechts |
| 1-2 | 014621 | LED Licht und Blinker hinten kpl. | Paar |
| 2 | 014623 | Aufnahme LED Licht und Blinker hinten | rechts |
| 2 | 014622 | Aufnahme LED Licht und Blinker hinten | links |
| 3 | 015263 | Glas LED | 2 St./Pkg. |

LED Licht und Blinker vorne - STD-Sitz und Komfort



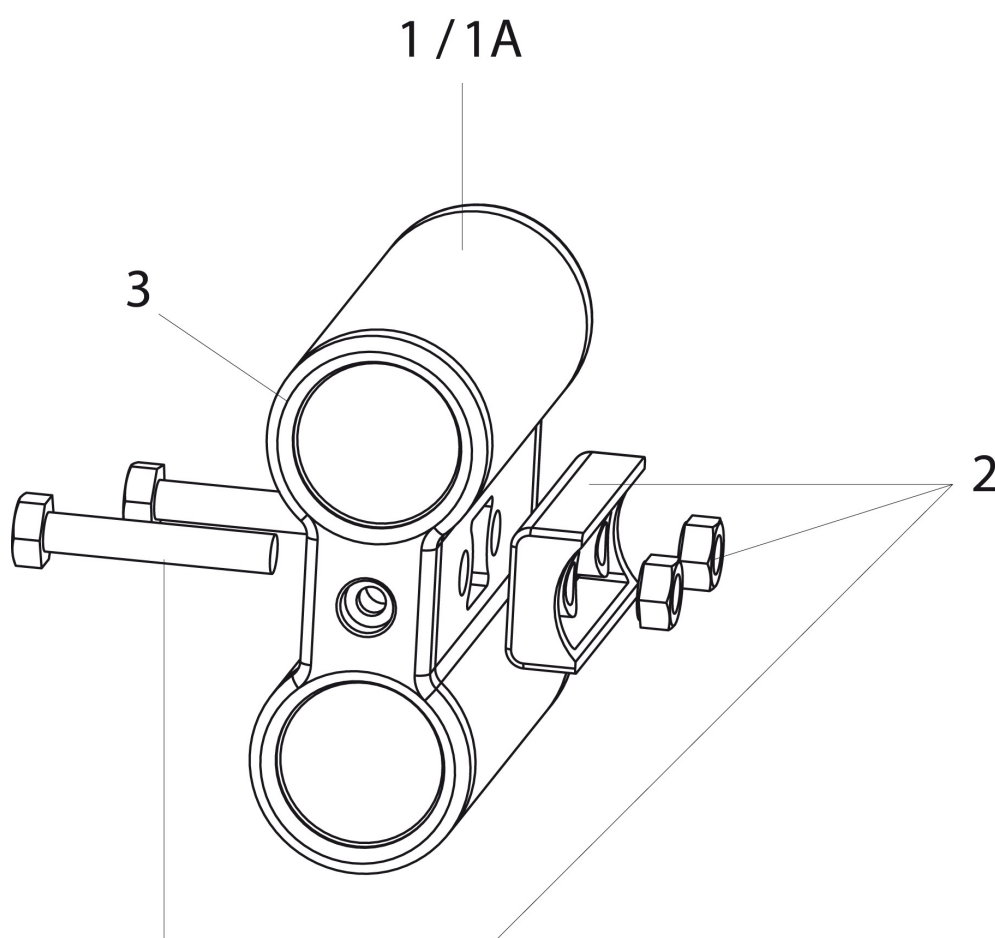
| Pos. | Artikelnr. | Bezeichnung | Kommentar |
|-------|------------|---|-------------------------|
| | 013622-001 | Ersatzglühbirne für LED Licht - Klar | |
| | 013622-003 | Ersatzglühbirne für LED Licht - Gelb | |
| 1 | 014171 | Aufnahme, Licht vorne | links/rechts verwendbar |
| 1 - 3 | 012937 | LED Licht und Blinker kpl. vorne Paar Std und Comfort | |
| 2 | 014176 | Aufnahme LED Licht kpl. | |
| 3 | 014168 | LED Licht und Blinker vorne | links |
| 3 | 014169 | LED Licht und Blinker vorne | rechts |
| 4 | 015263 | Glas LED | 2 St./Pkg. |

LED Licht und Blinker vorne oder hinten - Perfect Fit



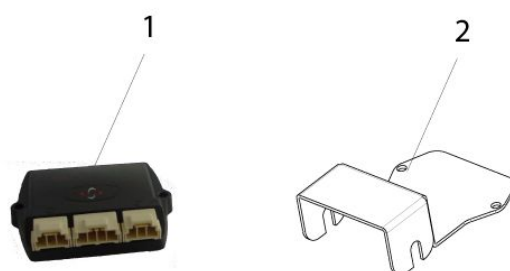
| Pos. | Artikelnr. | Bezeichnung | Kommentar |
|------|------------|--------------------------------------|------------|
| | 013622-001 | Ersatzglühbirne für LED Licht - Klar | |
| | 013622-003 | Ersatzglühbirne für LED Licht - Gelb | |
| | 013622-002 | Ersatzglühbirne für LED Licht - Rot | |
| 2 | 014176 | Aufnahme LED Licht kpl. | |
| 3 | 014381 | LED Licht und Blinker hinten | links |
| 3 | 014380 | LED Licht und Blinker hinten | rechts |
| 3 | 014169 | LED Licht und Blinker vorne | rechts |
| 3 | 014168 | LED Licht und Blinker vorne | links |
| 4 | 015263 | Glas LED | 2 St./Pkg. |

LED Licht und Blinker vorne oder hinten - Recaro



| Pos. | Artikelnr. | Bezeichnung | Kommentar |
|------|------------|--|------------|
| | 013622-001 | Ersatzglühbirne für LED Licht - Klar | |
| | 013622-003 | Ersatzglühbirne für LED Licht - Gelb | |
| | 013622-002 | Ersatzglühbirne für LED Licht - Rot | |
| 1 | 014169 | LED Licht und Blinker vorne | rechts |
| 1 | 014380 | LED Licht und Blinker hinten | rechts |
| 1 | 014168 | LED Licht und Blinker vorne | links |
| 1-2 | 014643 | Licht und Blinker vorne Recaro kpl. mit Halterung | Paar |
| 1-2A | 014644 | Licht und Blinker hinten Recaro kpl. mit Halterung | Paar |
| 1A | 014381 | LED Licht und Blinker hinten | links |
| 2 | 014609 | Recaro LED Licht Einbausatz | |
| 3 | 015263 | Glas LED | 2 St./Pkg. |

VR2 Lichtmodul



| Pos. | Artikelnr. | Bezeichnung | Kommentar |
|------|------------|---|------------------|
| 1 | 015791 | VR2 Lichtmodul inklusive Befestigungsmaterial | |
| 2 | 015810 | Halter mit Befestigungsmaterial für VR2 Lichtmodul und R-Net Bluetooth Modul (mit Befestigungsmaterial) | FWD AND RWD ONLY |

Motor Front- und Heckantrieb (F/R)

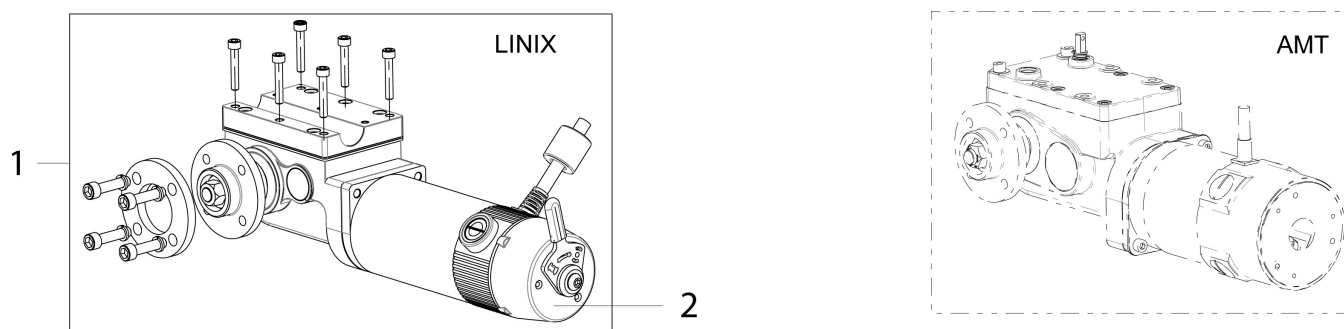
Bezeichnung

Motor Front-, Heck- und Mittelradantrieb (LINIX)

Motor Frontantrieb (AMT)

Motor Heckantrieb (AMT)

Motor Front-, Heck- und Mittelradantrieb (LINIX)



WITH MOTOR CHANGE ON GROOVE AMT MOTORS TO LINIX MOTORS THE CHAIR MUST BE REPROGRAMMED WITH JIVE M, JIVE F OR JIVE R FILE VIA WEB IQ

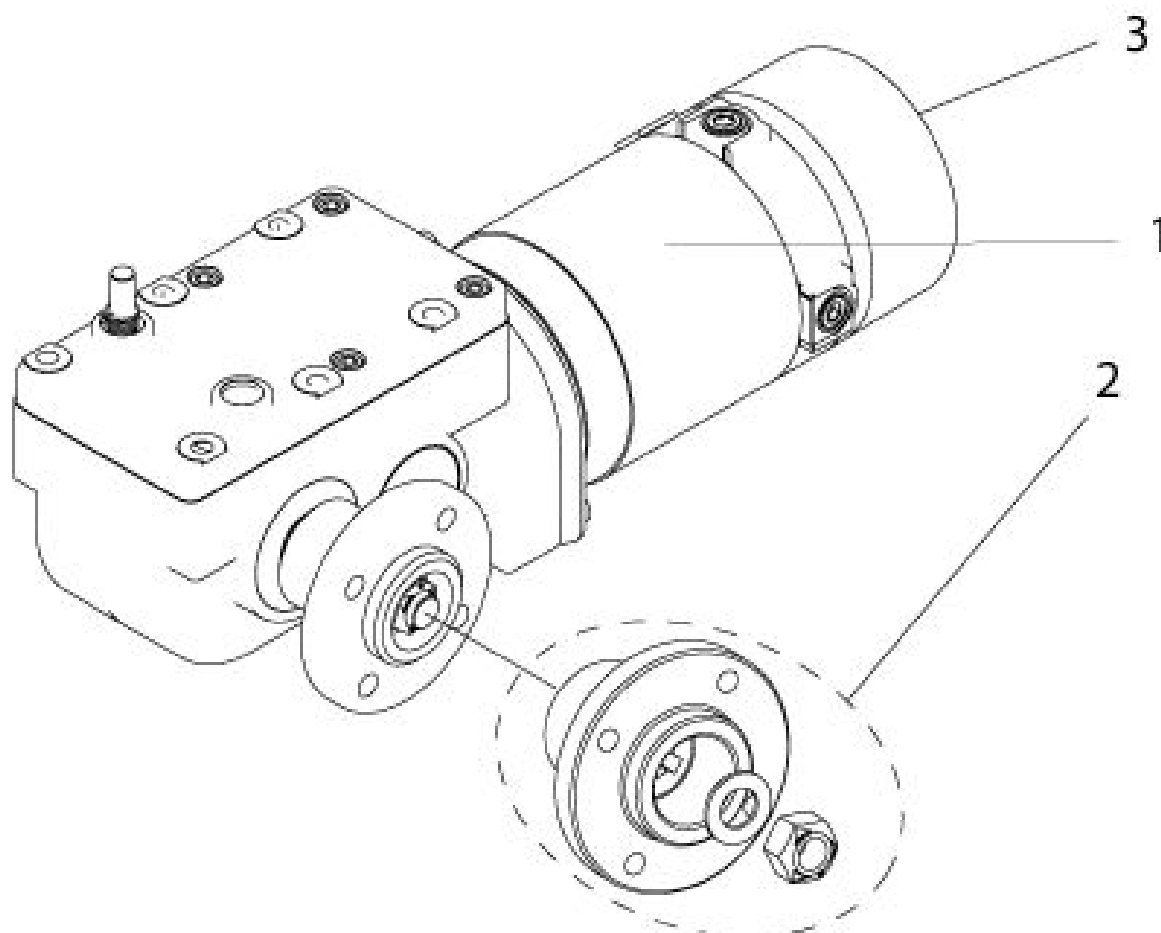
| MOTOR # ON LABEL (AMT) | SUNRISE SPARE PART # (AMT) | MOTOR # ON LABEL (LINIX) | SUNRISE SPARE PART# (LINIX) | REPLACEMENT FOR AMT MOTORS USED WITH R_NET CONTROLLER. LINIX MOTOR SPARE PART KIT#, PAIR | NOTE |
|------------------------|----------------------------|--------------------------|-----------------------------|--|----------------|
| 101361 | 014828 | 118947 | 014820-016 | 014820-017 | 4-POLE / 13kph |
| 101362 | 014827 | 118948 | 014820-015 | 014820-017 | 4-POLE / 13kph |
| 101363 | 014826 | 107247 | 014820-011 | 014820-013 | 4-POLE / 10kph |
| 101364 | 014825 | 107248 | 014820-012 | 014820-013 | 4-POLE / 10kph |
| 010648 | 014823 | 21110009 | 014820-011 | 014820-003 | 2-POLE / 6kph |
| 010649 | 014824 | 21110010 | 014820-012 | 014820-003 | 2-POLE / 6kph |

| Pos. | Artikelnr. | Bezeichnung | Kommentar |
|------|------------|--|---------------------------------------|
| 1 | 014820-015 | Motor Umbaukit , 4-Pol, 13 km/h (AMT zu LINIX) | GROOVE F/M = links, GROOVE R = rechts |
| 1 | 014820-016 | Motor Umbaukit , 4-Pol, 13 km/h (AMT zu LINIX) | GROOVE F/M = rechts, GROOVE R = links |
| 1 | 014820-017 | Motor Umbaukit , 4-Pol, 13 km/h (AMT zu LINIX) | Paar |
| 1 | 014820-001 | Motor Umbaukit , 2-Pol, 6 km/h (AMT zu LINIX) | GROOVE F/M = links, GROOVE R = rechts |
| 1 | 014820-013 | Motor Umbaukit , 4-Pol, 10 km/h (AMT zu LINIX) | Paar |
| 1 | 014820-002 | Motor Umbaukit , 2-Pol, 6 km/h (AMT zu LINIX) | GROOVE F/M = rechts, GROOVE R = links |
| 1 | 014820-012 | Motor Umbaukit , 4-Pol, 10 km/h (AMT zu LINIX) | GROOVE F/M = rechts, GROOVE R = links |

Motor Front-, Heck- und Mittelradantrieb (LINIX)

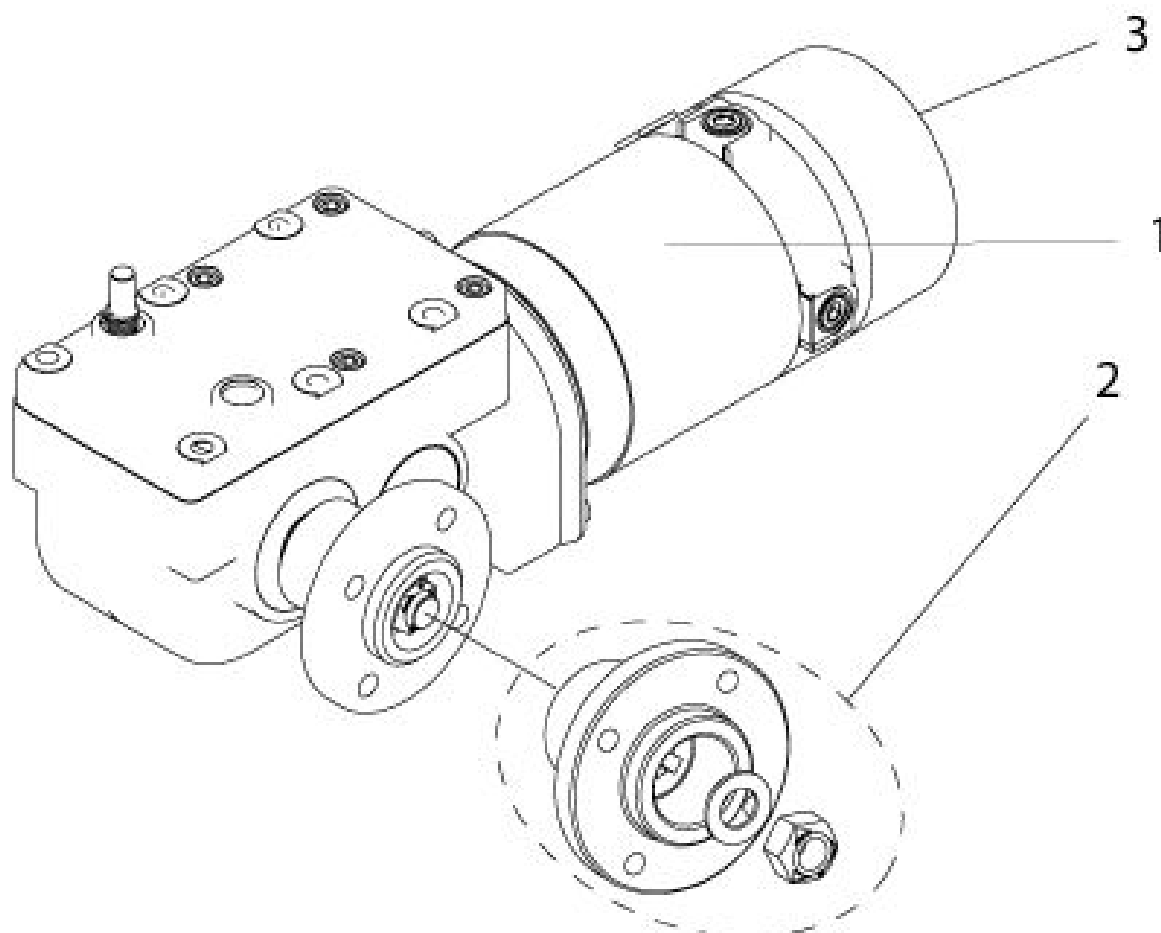
| Pos. | Artikelnr. | Bezeichnung | Kommentar |
|------|------------|--|--|
| 1 | 014820-003 | Motor Umbaukit , 2-Pol, 6 km/h (AMT zu LINIX) | Paar |
| 1 | 014820-011 | Motor Umbaukit , 4-Pol, 10 km/h (AMT zu LINIX) | GROOVE F/M = links, GROOVE R = rechts |
| 2 | 112771 | Bremse kpl. | Mittelradantrieb = links, Heckantrieb = rechts |
| 2 | 112770 | Bremse kpl. | Mittelradantrieb = rechts, Heckantrieb = links |

Motor Frontantrieb (AMT)



| Pos. | Artikelnr. | Bezeichnung | Kommentar |
|------|------------|--|---|
| | 015227 | Motor - Bürsten Satz - 10 km/h und 13 km/h | |
| | 103048 | IntelliDrive (Impulsgeber) | |
| | 015226 | Motor - Bürsten Satz - 6 km/h | 2 St./Pkg. (für einen Motor) |
| 1 | 014828 | Antriebsmotor (4-pol) - 13 km/h | FWD links, MWD links, RWD rechts |
| 1 | 014823 | Antriebsmotor (2-pol) - 6 km/h | FWD links, MWD links, RWD rechts |
| 1 | 014824 | Antriebsmotor (2-pol) - 6 km/h | FWD rechts, MWD rechts, RWD links |
| 2 | 010383 | Motornabe | |
| 3 | 015261 | Motorkappe und Befestigung | |

Motor Heckantrieb (AMT)



| Pos. | Artikelnr. | Bezeichnung | Kommentar |
|------|------------|--|---|
| | 015227 | Motor - Bürsten Satz - 10 km/h und 13 km/h | |
| | 103048 | IntelliDrive (Impulsgeber) | |
| | 015226 | Motor - Bürsten Satz - 6 km/h | 2 St./Pkg. (für einen Motor) |
| 1 | 014828 | Antriebsmotor (4-pol) - 13 km/h | FWD links, MWD links, RWD rechts |
| 1 | 014823 | Antriebsmotor (2-pol) - 6 km/h | FWD links, MWD links, RWD rechts |
| 1 | 014824 | Antriebsmotor (2-pol) - 6 km/h | FWD rechts, MWD rechts, RWD links |
| 2 | 010383 | Motornabe | |
| 3 | 015261 | Motorkappe und Befestigung | |

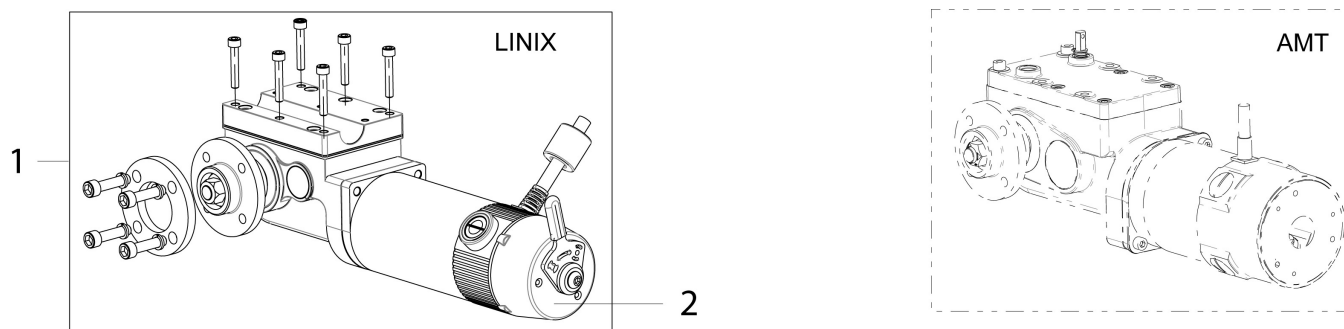
Motor Mittelradantrieb (M)

Bezeichnung

Motor Front-, Heck- und Mittelradantrieb (LINIX)

Motor Mittelradantrieb (AMT)

Motor Front-, Heck- und Mittelradantrieb (LINIX)



WITH MOTOR CHANGE ON GROOVE AMT MOTORS TO LINIX MOTORS THE CHAIR MUST BE REPROGRAMMED WITH JIVE M, JIVE F OR JIVE R FILE VIA WEB IQ

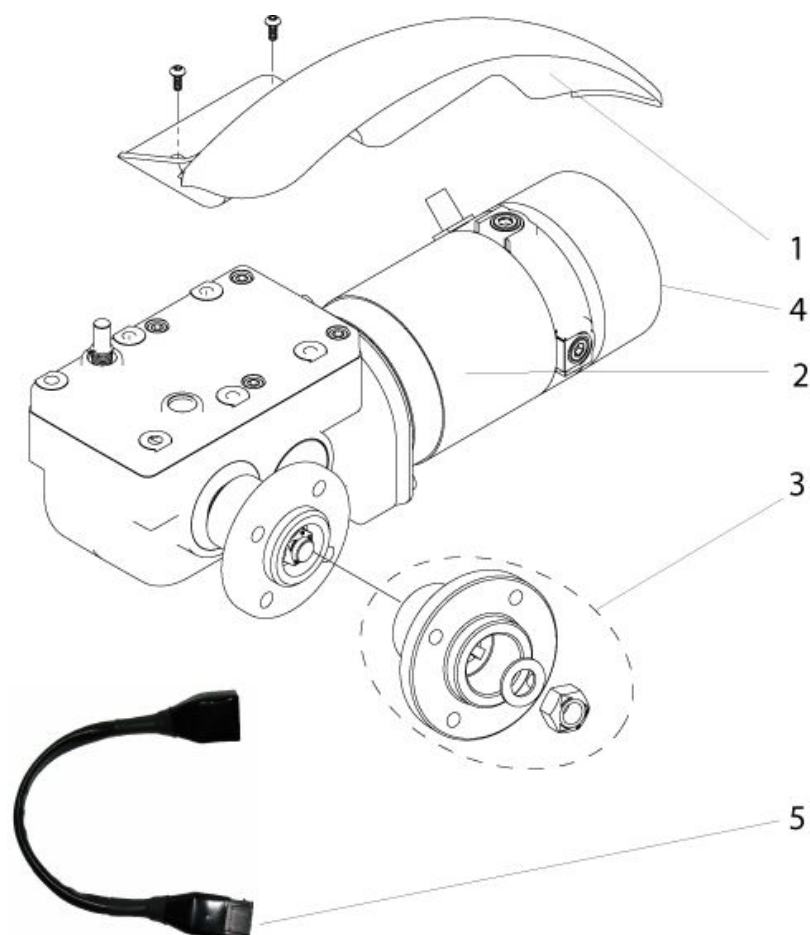
| MOTOR # ON LABEL (AMT) | SUNRISE SPARE PART # (AMT) | MOTOR # ON LABEL (LINIX) | SUNRISE SPARE PART# (LINIX) | REPLACEMENT FOR AMT MOTORS USED WITH R_NET CONTROLLER. LINIX MOTOR SPARE PART KIT#, PAIR | NOTE |
|------------------------|----------------------------|--------------------------|-----------------------------|--|----------------|
| 101361 | 014828 | 118947 | 014820-016 | 014820-017 | 4-POLE / 13kph |
| 101362 | 014827 | 118948 | 014820-015 | 014820-017 | 4-POLE / 13kph |
| 101363 | 014826 | 107247 | 014820-011 | 014820-013 | 4-POLE / 10kph |
| 101364 | 014825 | 107248 | 014820-012 | 014820-013 | 4-POLE / 10kph |
| 010648 | 014823 | 21110009 | 014820-011 | 014820-003 | 2-POLE / 6kph |
| 010649 | 014824 | 21110010 | 014820-012 | 014820-003 | 2-POLE / 6kph |

| Pos. | Artikelnr. | Bezeichnung | Kommentar |
|------|------------|--|---------------------------------------|
| 1 | 014820-015 | Motor Umbaukit , 4-Pol, 13 km/h (AMT zu LINIX) | GROOVE F/M = links, GROOVE R = rechts |
| 1 | 014820-016 | Motor Umbaukit , 4-Pol, 13 km/h (AMT zu LINIX) | GROOVE F/M = rechts, GROOVE R = links |
| 1 | 014820-017 | Motor Umbaukit , 4-Pol, 13 km/h (AMT zu LINIX) | Paar |
| 1 | 014820-001 | Motor Umbaukit , 2-Pol, 6 km/h (AMT zu LINIX) | GROOVE F/M = links, GROOVE R = rechts |
| 1 | 014820-013 | Motor Umbaukit , 4-Pol, 10 km/h (AMT zu LINIX) | Paar |
| 1 | 014820-002 | Motor Umbaukit , 2-Pol, 6 km/h (AMT zu LINIX) | GROOVE F/M = rechts, GROOVE R = links |
| 1 | 014820-012 | Motor Umbaukit , 4-Pol, 10 km/h (AMT zu LINIX) | GROOVE F/M = rechts, GROOVE R = links |

Motor Front-, Heck- und Mittelradantrieb (LINIX)

| Pos. | Artikelnr. | Bezeichnung | Kommentar |
|------|------------|--|--|
| 1 | 014820-003 | Motor Umbaukit , 2-Pol, 6 km/h (AMT zu LINIX) | Paar |
| 1 | 014820-011 | Motor Umbaukit , 4-Pol, 10 km/h (AMT zu LINIX) | GROOVE F/M = links, GROOVE R = rechts |
| 2 | 112771 | Bremse kpl. | Mittelradantrieb = links, Heckantrieb = rechts |
| 2 | 112770 | Bremse kpl. | Mittelradantrieb = rechts, Heckantrieb = links |

Motor Mittelradantrieb (AMT)



| Pos. | Artikelnr. | Bezeichnung | Kommentar |
|------|------------|--|--|
| | 015226 | Motor - Bürsten Satz - 6 km/h | 2 St./Pkg. (für einen Motor) |
| | 015227 | Motor - Bürsten Satz - 10 km/h und 13 km/h | |
| | 103048 | IntelliDrive (Impulsgeber) | |
| 1 | 014846 | Motorabdeckung blau | rechts |
| 1 | 014847 | Motorabdeckung blau | links |
| 1 | 014844 | Motorabdeckung rot | rechts |
| 1 | 014845 | Motorabdeckung rot | links |
| 1 | 014842 | Motorabdeckung schwarz | rechts |
| 1 | 014843 | Motorabdeckung schwarz | links |
| 2 | 014823 | Antriebsmotor (2-pol) - 6 km/h | FWD links, MWD links, RWD rechts |
| 2 | 014824 | Antriebsmotor (2-pol) - 6 km/h | FWD rechts, MWD rechts, |

Motor Mittelradantrieb (AMT)

| Pos. | Artikelnr. | Bezeichnung | Kommentar |
|------|------------|---------------------------------|--|
| | | | RWD links |
| 2 | 014828 | Antriebsmotor (4-pol) - 13 km/h | FWD links, MWD links, RWD rechts |
| 3 | 010383 | Motornabe | |
| 4 | 015261 | Motorkappe und Befestigung | |
| 5 | 015646 | Verlängerungskabel Motor | R-Net, links |

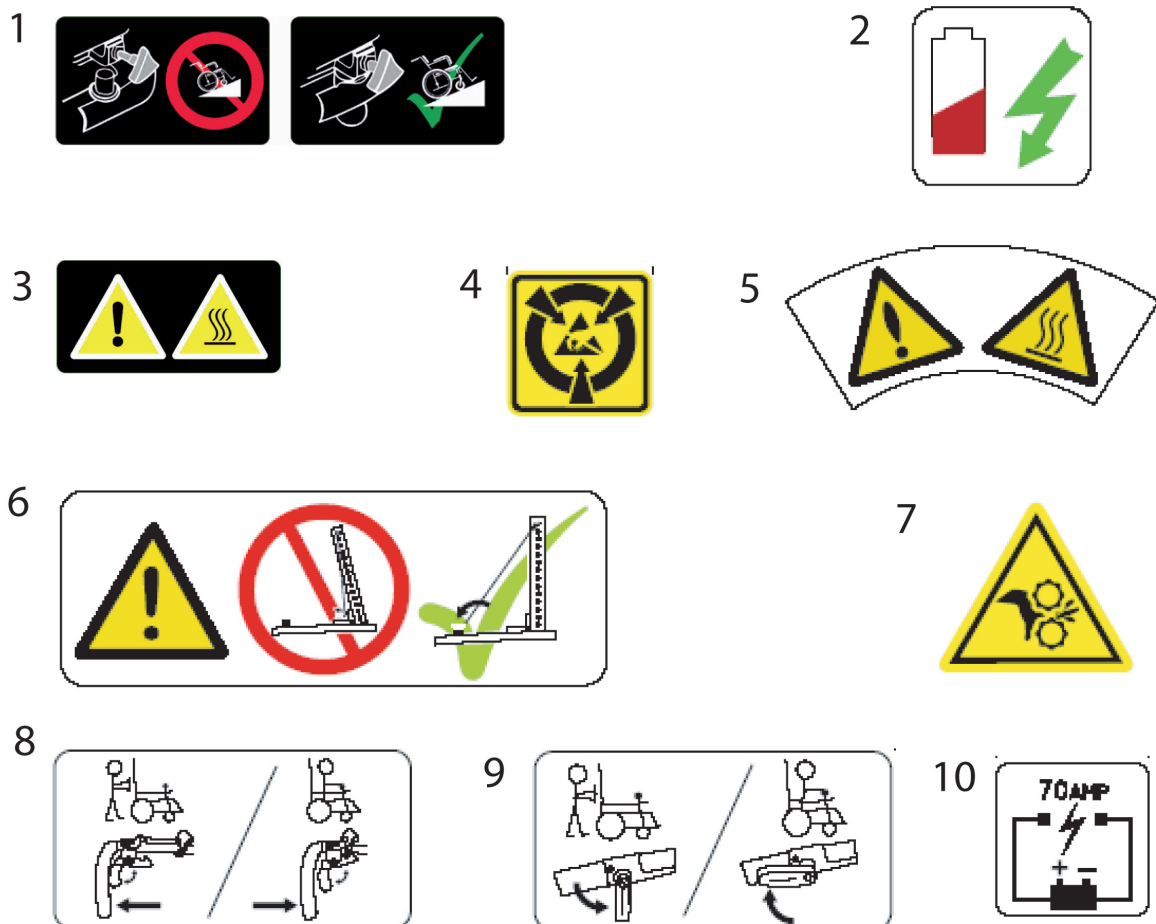
Produktaufkleber

Bezeichnung

Sicherheitsaufkleber (I)

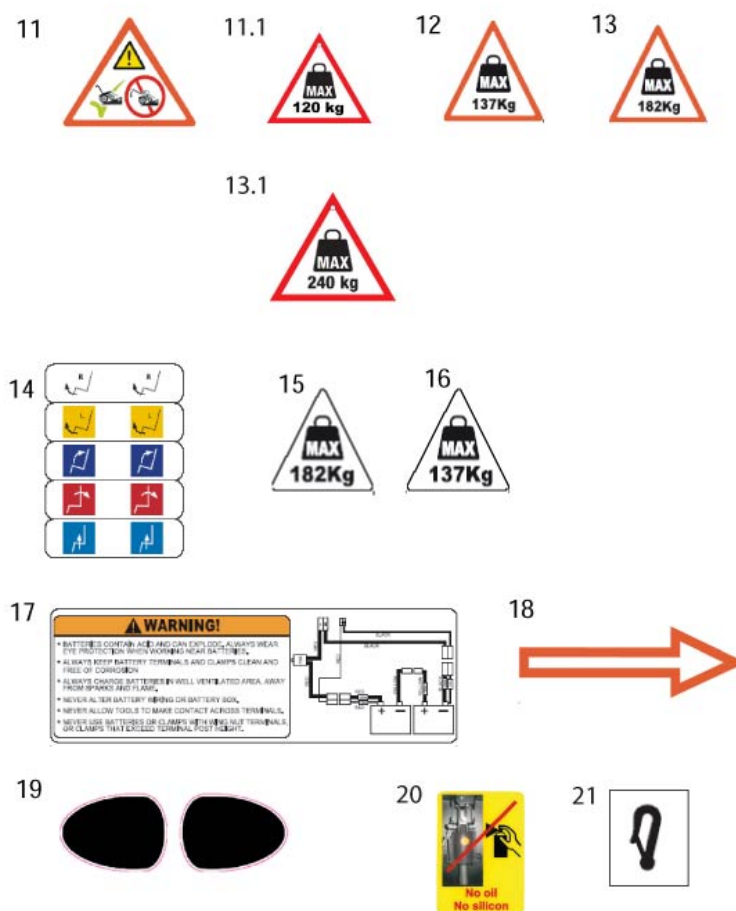
Sicherheitsaufkleber (II)

Sicherheitsaufkleber (I)



| Pos. | Artikelnr. | Bezeichnung | Kommentar |
|------|------------|--|-----------------|
| 1 | 014597 | Aufkleber - Sicherheitshinweis Steckachse Sitz - | |
| 2 | 014598 | Aufkleber - Ladebuchse - | |
| 3 | 014599 | Aufkleber - heiße Oberfläche Motor - | |
| 4 | 014601 | Aufkleber - antistatisch - | |
| 5 | 014600 | Aufkleber - heiße Oberfläche Licht - | 2 Stk. je Stuhl |
| 6 | 014624 | Aufkleber - Sitzstange - | |
| 7 | 014603 | Aufkleber - Quetschgefahr - | |
| 8 | 014605 | Aufkleber - Freilaufhebel Groove M - | |
| 9 | 014604 | Aufkleber - Freilaufhebel Groove F/R - | |
| 10 | 014602 | Aufkleber - Lage des Schutzschalters - | 2 Stk. je Stuhl |

Sicherheitsaufkleber (II)



| Pos. | Artikelnr. | Bezeichnung | Kommentar |
|------|------------|--|---|
| 11 | 014628 | Schild - nicht Berg auf/ab fahren wenn Sitzlift oder Rücken auf Normalposition - | |
| 11.1 | 015164 | Schild - max. Zuladung 120 kg - | |
| 12 | 014626 | Schild - max. Zuladung 137 kg - | |
| 13 | 014627 | Schild - max. Zuladung 182 kg - | |
| 14 | 013684 | Kabelbaum Aufkleber | |
| 14 | 015846 | Anhänger max. Zuladung 240kg | Nur für GROOVE FXL / JIVE FXL mit Benutzergewicht von 183-240kg |
| 15 | 014607 | Aufkleber - max. Zuladung 182 kg - | |
| 16 | 014606 | Aufkleber - max. Zuladung 137 kg - | |
| 17 | 014608 | Aufkleber - Batterie Warnung - | |
| 18 | 014618 | Aufkleber - Sitzmodul Einbau - | |

Sicherheitsaufkleber (II)

| Pos. | Artikelnr. | Bezeichnung | Kommentar |
|------|----------------|---|------------|
| 19 | 014617 | Aufkleber - Fußrastenhalter - | |
| 20 | 015476 | Aufkleber - Nicht Ölen - | |
| 21 | 000412.6309-ET | Aufkleber - Befestigungspunkt - , schwarz | 4 St./Pkg. |
| 21 | 000412.6307-ET | Aufkleber - Befestigungspunkt -, weiß | 4 St./Pkg. |

Räder Front- und Heckantrieb (F/R)

Bezeichnung

GROOVE F/R - 13Zoll Antriebsrad, Luft und Vollgummi

GROOVE F/R - 14Zoll Antriebsrad, Luft und Vollgummi (Stollenprofil)

GROOVE F/R - Lenkrad 10Zoll Vollgummi und Luft

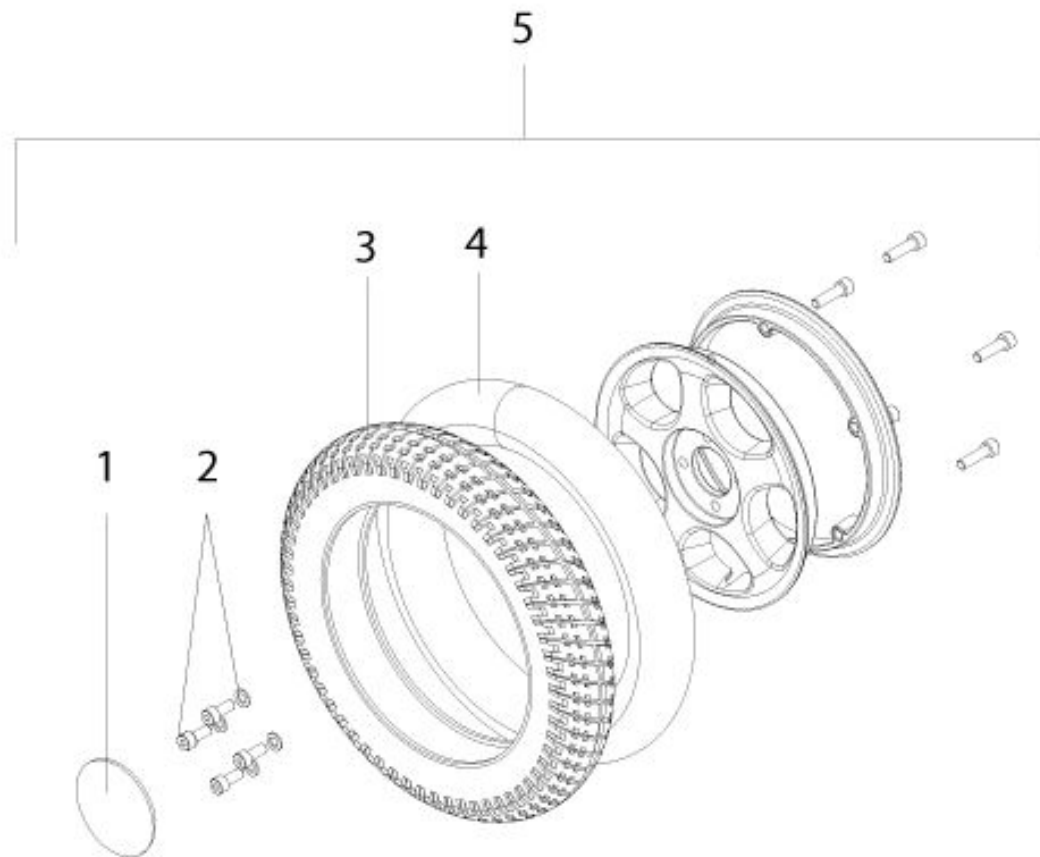
GROOVE F/R - Lenkrad 8.5Zoll inklusive gefederter Gabel

GROOVE F/R - Lenkrad 9Zoll, Vollgummi und Luft

GROOVE F/R - Lenkrad, 8,5Zoll Vollgummi

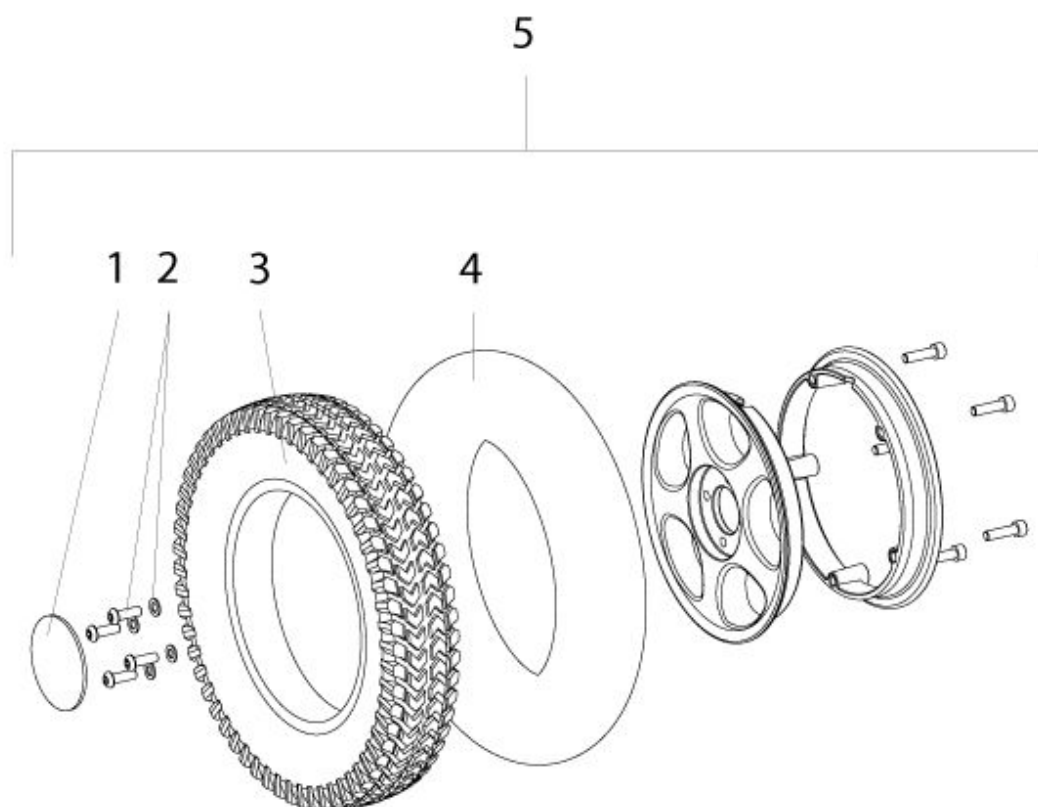
GROOVE F/R -14Zoll Antriebsrad, Luft (V-Typ)

GROOVE F/R - 13Zoll Antriebsrad, Luft und Vollgummi



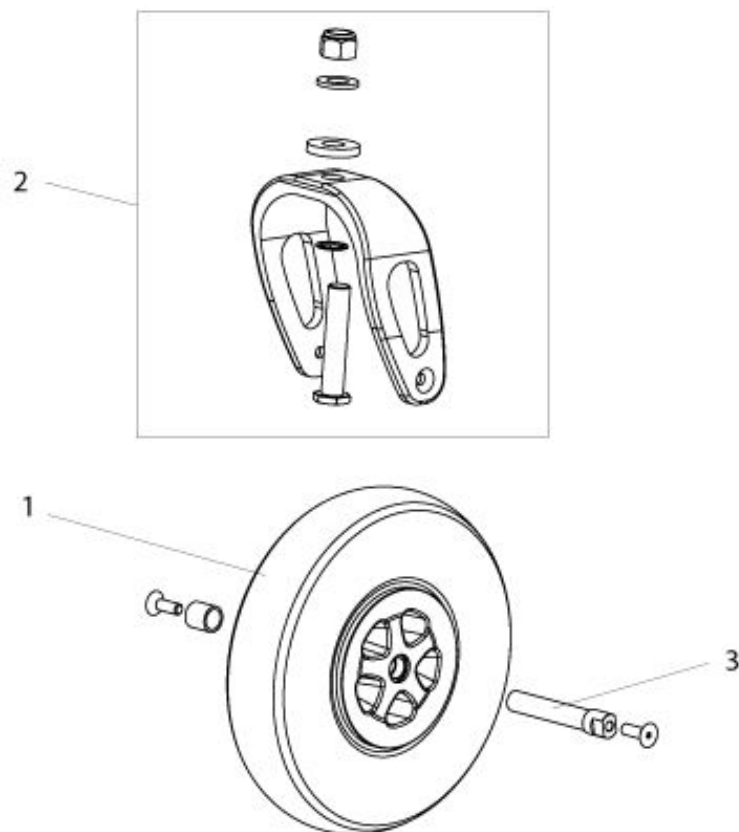
| Pos. | Artikelnr. | Bezeichnung | Kommentar |
|------|------------|---|-------------|
| 1 | 014300 | Radkappe | 10 St./Pkg. |
| 2 | 014675 | Montagesatz Antriebsrad (4 Schrauben / Muttern) | |
| 3 | 010497 | Reifen 13 Zoll, Luft, Beschriftung auf Reifen: 2.50-8 | |
| 4 | 010498 | Schlauch 13 x 2,5 x 8 | |
| 5 | 013064 | Antriebsrad 13 Zoll Luft kpl. | |
| 5 | 013065 | Antriebsrad 13 Zoll Vollgummi pannensicher kpl. | |

GROOVE F/R - 14Zoll Antriebsrad, Luft und Vollgummi (Stollenprofil)



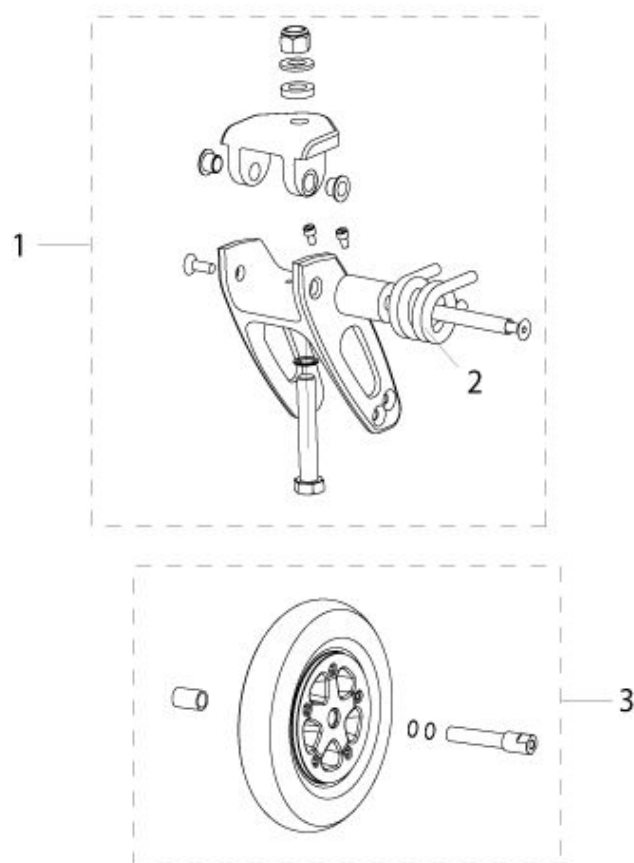
| Pos. | Artikelnr. | Bezeichnung | Kommentar |
|------|------------|---|-------------|
| | 015452 | Reifen 14 Zoll, Stollenprofil, Vollgummi, Beschriftung auf Reifen: 3.00-8, grau | |
| 1 | 014300 | Radkappe | 10 St./Pkg. |
| 2 | 014675 | Montagesatz Antriebsrad (4 Schrauben / Muttern) | |
| 3 | 384709 | Reifen 14 Zoll, Luft, Beschriftung auf Reifen: 3.00-8, grau | |
| 4 | 384739 | Schlauch 14 Zoll | |
| 5 | 013067 | Antriebsrad 14 Zoll Vollgummi pannensicher kpl. mit Montagesatz Antriebsrad | |
| 5 | 013066 | Antriebsrad 14 Zoll Luft kpl. | |

GROOVE F/R - Lenkrad 10Zoll Vollgummi und Luft



| Pos. | Artikelnr. | Bezeichnung |
|------|------------|---|
| | 011749 | Reifen 10 Zoll x 3 Zoll, Luft, Beschriftung auf Reifen: (3.00-4) 10X3 |
| | 011748 | 10 Zoll x 3 Zoll Schlauch |
| | 015451 | Reifen 10 Zoll x 3 Zoll, Vollgummi, Beschriftung auf Reifen: (3.00-4) 10X3 |
| 1 | 011751 | Lenkrad 10 Zoll x 3 Zoll, Luft, Beschriftung auf Reifen: (3.00-4) 10X3 |
| 1 | 011747 | Lenkrad 10 Zoll x 3 Zoll, Vollgummi, Beschriftung auf Reifen: (3.00-4) 10X3 |
| 2 | 015481 | 10 Zoll Lenkradgabel |
| 3 | 015474 | 10 Zoll Radachse mit Befestigungsmaterial |

GROOVE F/R - Lenkrad 8.5Zoll inklusive gefederter Gabel

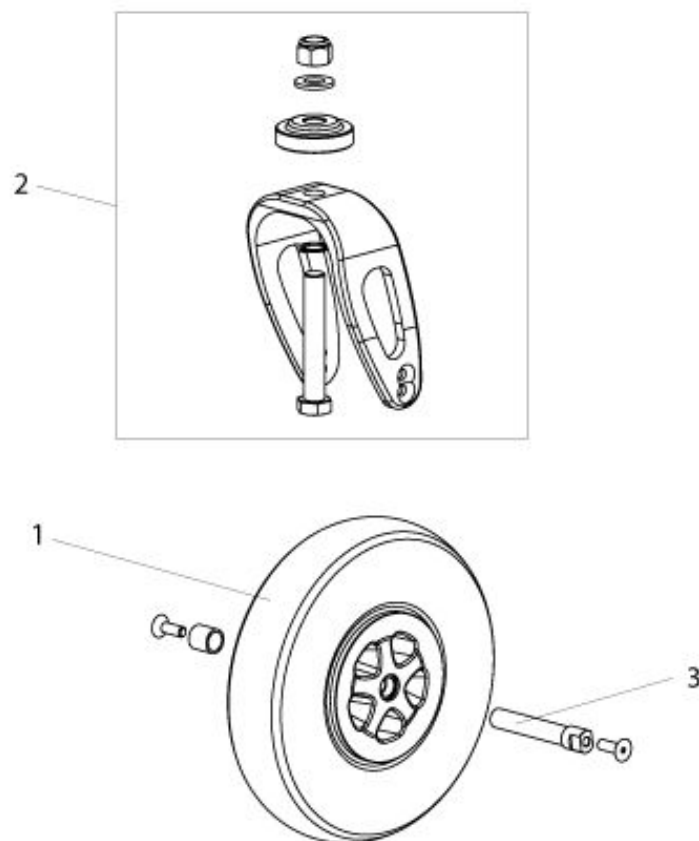


| Pos. | Artikelnr. | Bezeichnung |
|-------|------------|--|
| 1 | 014276 | Gefederte Gabel 114 - 182 kg |
| 1 | 014275 | Gefederte Gabel 46 - 113 kg |
| 1 - 3 | 010255-002 | Lenkrad 8.5 Zoll Vollgummi, inkl. gefederter Gabel 46 - 113 kg |
| 1 - 3 | 012999 | Lenkrad 8.5 Zoll Vollgummi, inkl. gefederter Gabel - 46 - 113 kg - links |
| 1 - 3 | 013002 | Lenkrad 8.5 Zoll Vollgummi, inkl. gefederter Gabel - 114 - 182 kg - rechts |
| 1 - 3 | 010255-003 | Lenkrad 8.5 Zoll Vollgummi, inkl. gefederter Gabel 114 - 182 kg |
| 1 - 3 | 013001 | Lenkrad 8.5 Zoll Vollgummi, inkl. gefederter Gabel - 114 - 182 kg - links |
| 1 - 3 | 013000 | Lenkrad 8.5 Zoll Vollgummi, inkl. gefederter Gabel - 46 - 113 kg - rechts |
| 2 | 321739 | Feder 114 - 182 kg links |
| 2 | 321740 | Feder 114 - 182 kg rechts |
| 2 | 321737 | Feder 46 - 113 kg links |

GROOVE F/R - Lenkrad 8.5Zoll inklusive gefederter Gabel

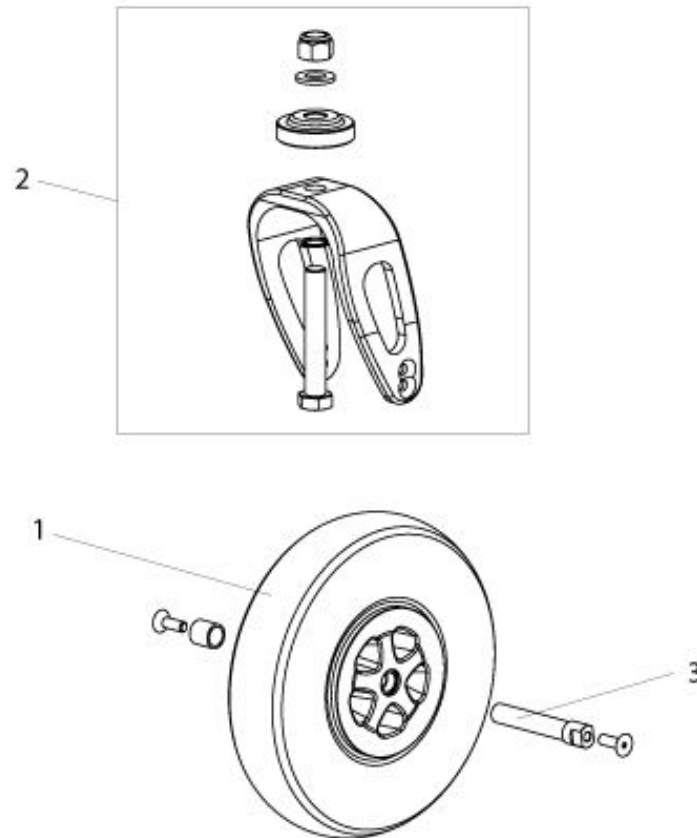
| Pos. | Artikelnr. | Bezeichnung |
|-------------|-------------------|--|
| 2 | 321738 | Feder 46 - 113 kg rechts |
| 3 | 014279 | Lenkrad 8.5 Zoll Vollgummi für gefederte Gabel |

GROOVE F/R - Lenkrad 9Zoll, Vollgummi und Luft



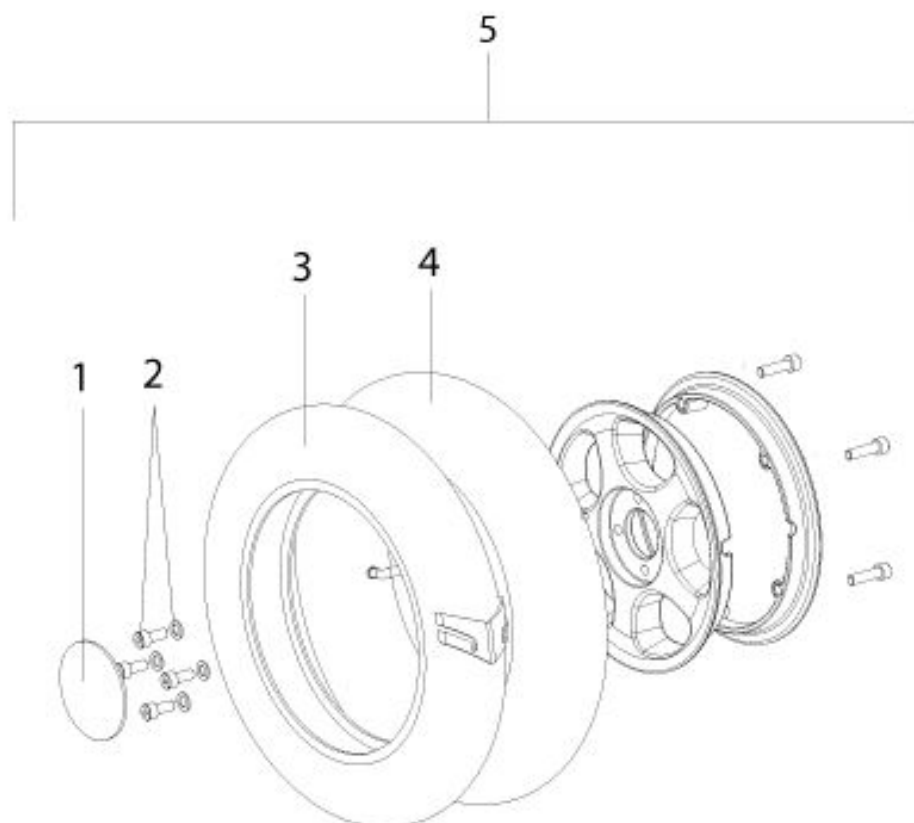
| Pos. | Artikelnr. | Bezeichnung |
|------|------------|--|
| | 011758 | Reifen 9 Zoll, Luft, Beschriftung auf Reifen: (2.8/2.5-4) |
| | 011757 | Schlauch 9 Zoll x 2,5 Zoll |
| | 015450 | 9 Zoll Reifen, Vollgummi |
| 1 | 011759 | Lenkrad 9 Zoll, Luft, Beschriftung auf Reifen: (2.8/2.5-4) |
| 1 | 011753 | Lenkrad 9 Zoll x 2,5 Zoll Vollgummi |
| 2 | 015480 | Gabel für 8,5 Zoll und 9 Zoll Lenkrad kpl. |
| 3 | 015473 | 9 Zoll Radachse mit Befestigungsmaterial |

GROOVE F/R - Lenkrad, 8,5Zoll Vollgummi



| Pos. | Artikelnr. | Bezeichnung |
|------|------------|--|
| | 011770 | Reifen 8,5 Zoll, Vollgummi, Beschriftung auf Reifen: 8 1/2 X 2 |
| 1 | 011773 | Lenkrad 8,5 Zoll x 2 Zoll Vollgummi |
| 2 | 015480 | Gabel für 8,5 Zoll und 9 Zoll Lenkrad kpl. |
| 3 | 015472 | 8,5 Zoll Achse mit Befestigungsmaterial |

GROOVE F/R -14Zoll Antriebsrad, Luft (V-Typ)



| Pos. | Artikelnr. | Bezeichnung | Kommentar |
|------|------------|---|-------------|
| 1 | 014300 | Radkappe | 10 St./Pkg. |
| 2 | 014675 | Montagesatz Antriebsrad (4 Schrauben / Muttern) | |
| 3 | 014026 | Reifen 14 Zoll, V-Type, Luft, Beschriftung auf Reifen: 3.00-8, grau | |
| 3 | 014026-ET | Reifen 14 Zoll, Luft, V-Type, Beschriftung auf Reifen: 3.00-8, grau | 2 St./Pkg. |
| 4 | 384739 | Schlauch 14 Zoll | |
| 5 | 014862 | Antriebsrad 14 Zoll kpl., V-Type | rechts |
| 5 | 014863 | Antriebsrad 14 Zoll kpl., V-Type | links |
| 5 | 014458 | Antriebsrad 14 Zoll kpl. pannengeschützt mit OKO Fluid V-Type | rechts |
| 5 | 014457 | Antriebsrad 14 Zoll kpl. pannengeschützt mit OKO Fluid V-Type | Paar |
| 5 | 013297 | Antriebsrad 14 Zoll kpl., V-Type | Paar |
| 5 | 014459 | Antriebsrad 14 Zoll kpl. pannengeschützt mit OKO | links |

GROOVE F/R -14Zoll Antriebsrad, Luft (V-Typ)

| Pos. | Artikelnr. | Bezeichnung | Kommentar |
|-------------|-------------------|--------------------|------------------|
| | | Fluid V-Type | |

Räder Mittelradantrieb (M)

Bezeichnung

GROOVE M - 13ZollAntriebsrad, Luft und Vollgummi

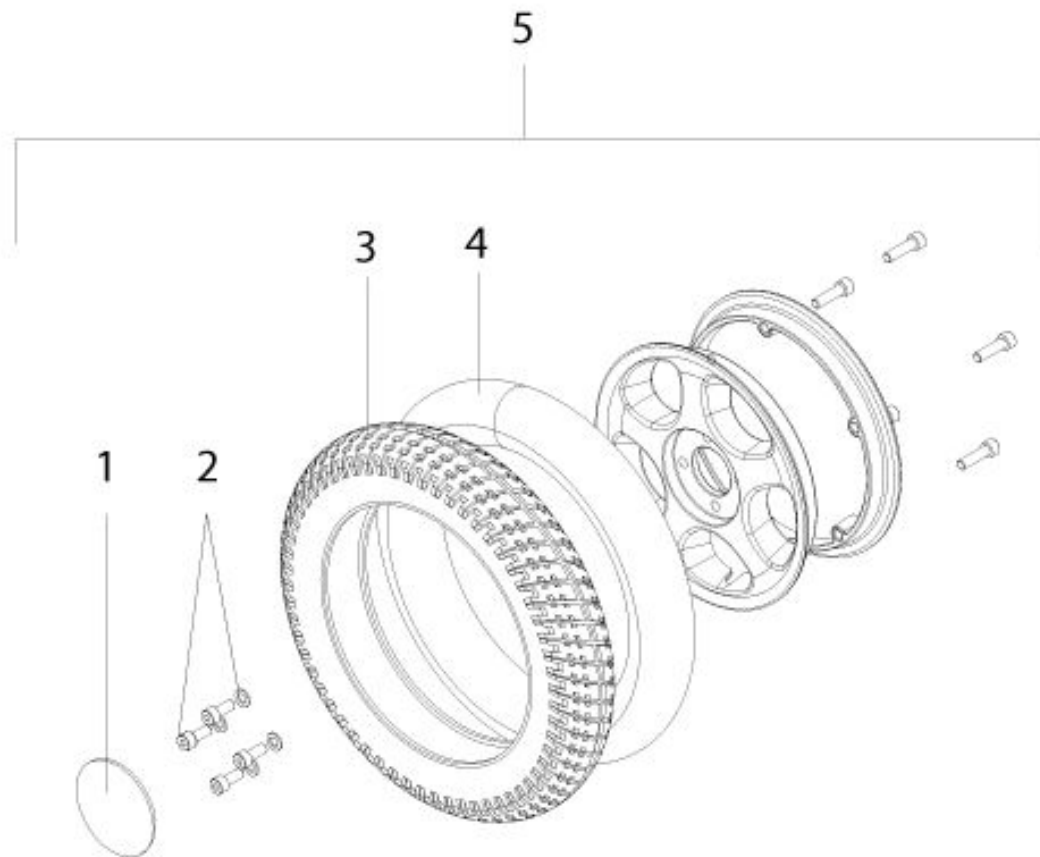
GROOVE M - 14Zoll Antriebsrad, Luft und Vollgummi (Stollenprofil)

GROOVE M - Lenkrad hinten inkl. Aufhängung

GROOVE M - Lenkrad vorne inkl. Aufhängung

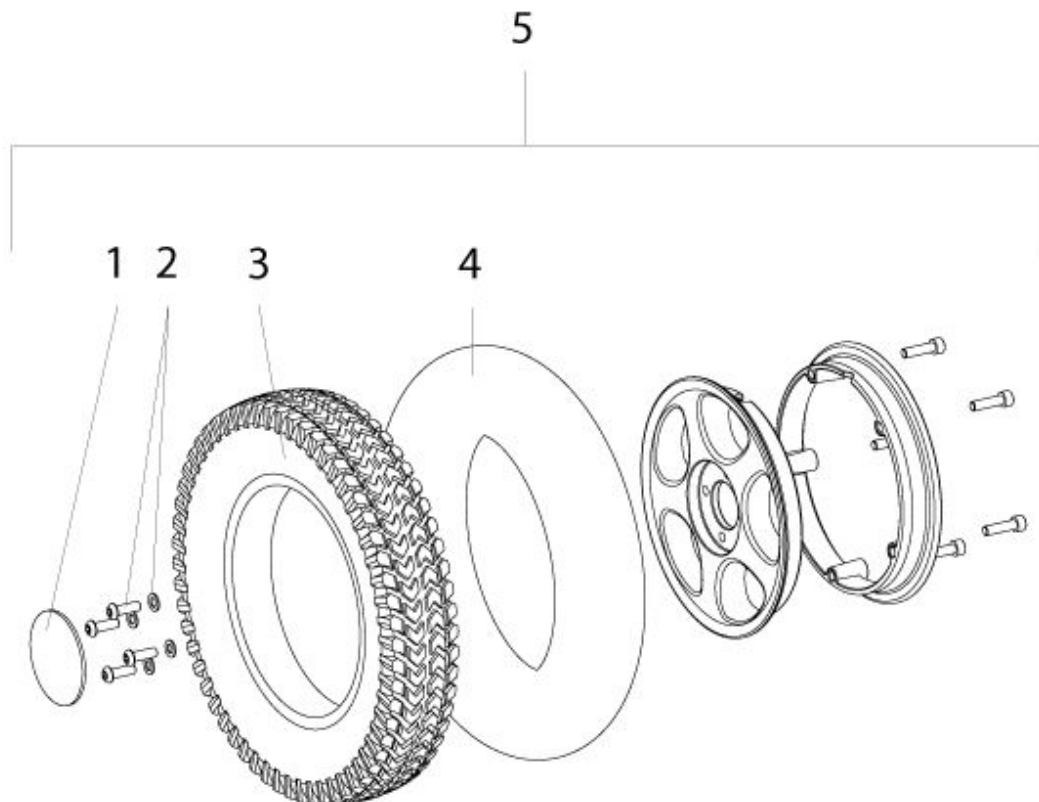
GROOVE M -14Zoll Antriebsrad, Luft (V-Typ)

GROOVE M - 13ZollAntriebsrad, Luft und Vollgummi



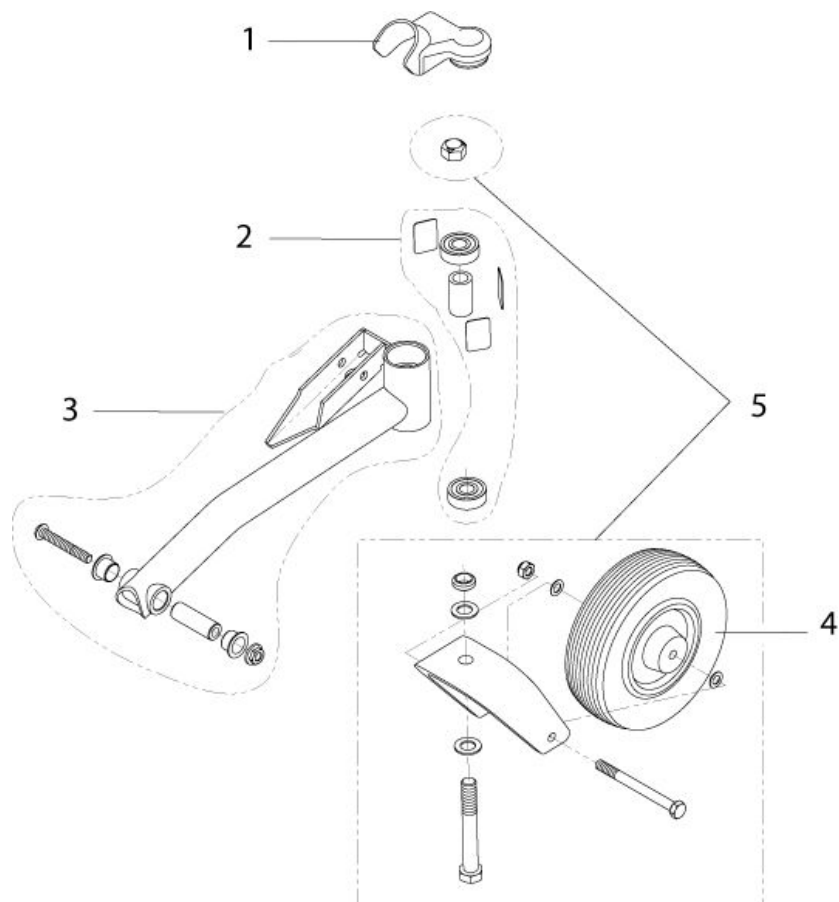
| Pos. | Artikelnr. | Bezeichnung | Kommentar |
|------|------------|---|-------------|
| 1 | 014300 | Radkappe | 10 St./Pkg. |
| 2 | 014675 | Montagesatz Antriebsrad (4 Schrauben / Muttern) | |
| 3 | 010497 | Reifen 13 Zoll, Luft, Beschriftung auf Reifen: 2.50-8 | |
| 4 | 010498 | Schlauch 13 x 2,5 x 8 | |
| 5 | 013064 | Antriebsrad 13 Zoll Luft kpl. | |
| 5 | 013065 | Antriebsrad 13 Zoll Vollgummi pannensicher kpl. | |

GROOVE M - 14Zoll Antriebsrad, Luft und Vollgummi (Stollenprofil)



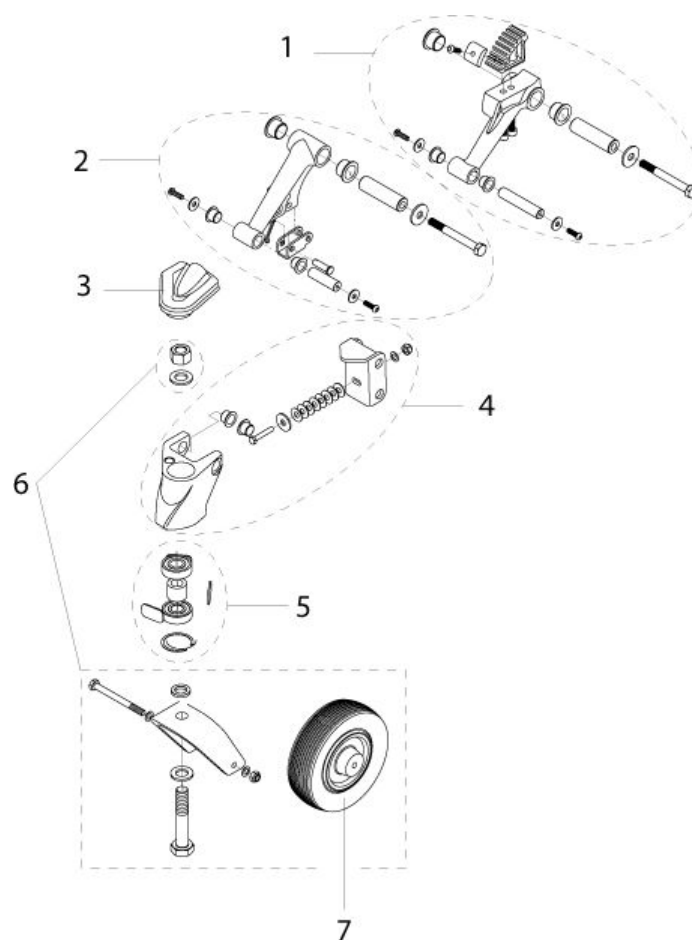
| Pos. | Artikelnr. | Bezeichnung | Kommentar |
|------|------------|---|-------------|
| 1 | 014300 | Radkappe | 10 St./Pkg. |
| 2 | 014675 | Montagesatz Antriebsrad (4 Schrauben / Muttern) | |
| 3 | 384709 | Reifen 14 Zoll, Luft, Beschriftung auf Reifen: 3.00-8, grau | |
| 4 | 384739 | Schlauch 14 Zoll | |
| 5 | 013067 | Antriebsrad 14 Zoll Vollgummi pannensicher kpl. mit Montagesatz Antriebsrad | |
| 5 | 013066 | Antriebsrad 14 Zoll Luft kpl. | |

GROOVE M - Lenkrad hinten inkl. Aufhängung



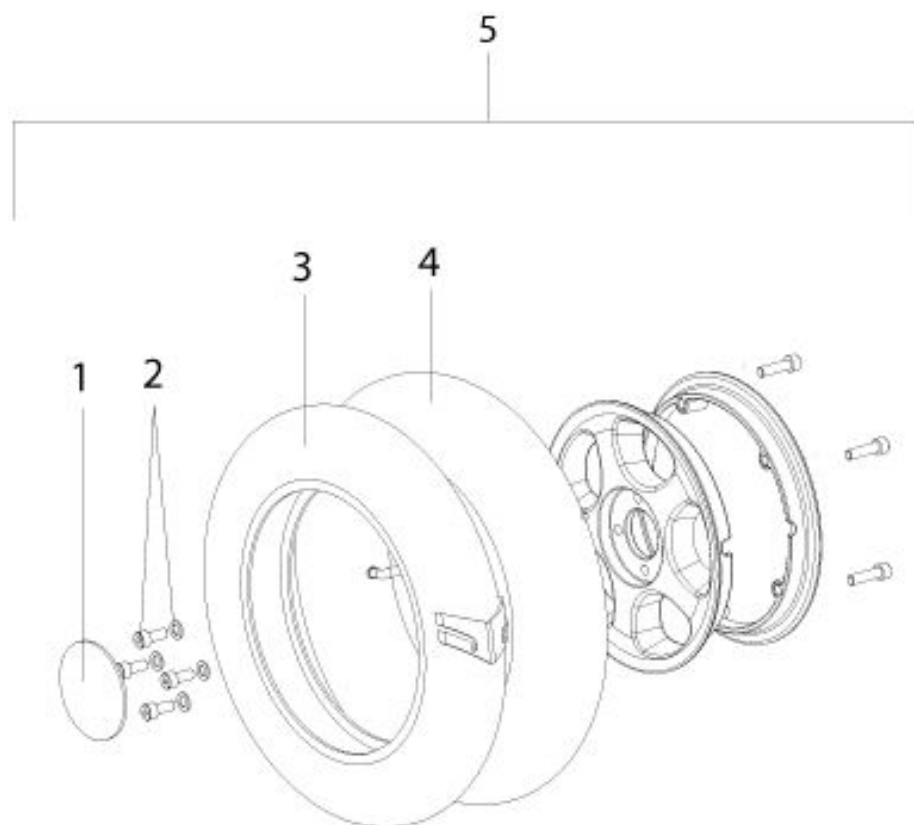
| Pos. | Artikelnr. | Bezeichnung | Kommentar |
|------|------------|--|-----------|
| 1 | 506245 | Abdeckung Rad hinten M | links |
| 1 | 506244 | Abdeckung Rad hinten M | rechts |
| 2 | 014584 | Lager hinten M kpl. | |
| 3 | 014257 | Aufhängung Lenkrad hinten M | links |
| 3 | 014258 | Aufhängung Lenkrad hinten M | rechts |
| 4 | 400735 | Lenkrad 6 Zoll x 2 Zoll, Vollgummi | |
| 5 | 014259 | Lenkrad 6 Zoll x 2 Zoll Vollgummi inkl. Lenkradgabel kpl. hinten | |

GROOVE M - Lenkrad vorne inkl. Aufhängung



| Pos. | Artikelnr. | Bezeichnung | Kommentar |
|------|------------|---|-----------|
| 1 | 014261 | Oberer Schwenkarm kpl. | rechts |
| 1 | 014260 | Oberer Schwenkarm kpl. | links |
| 2 | 014263 | Unterer Schwenkarm kpl. | rechts |
| 2 | 014262 | Unterer Schwenkarm kpl. | links |
| 3 | 506242 | Abdeckung Rad vorne M | rechts |
| 3 | 506243 | Abdeckung Rad vorne M | links |
| 4 | 014694 | Aufhängekopf Lenkrad rechts | |
| 4 | 014582 | Aufhängekopf Lenkrad | links |
| 5 | 014583 | Lager vorne kpl. | |
| 6 | 014264 | Lenkrad 6 Zoll x 2 Zoll Vollgummi inkl. Lenkradgabel kpl. vorne | |
| 7 | 400735 | Lenkrad 6 Zoll x 2 Zoll, Vollgummi | |

GROOVE M -14Zoll Antriebsrad, Luft (V-Typ)



| Pos. | Artikelnr. | Bezeichnung | Kommentar |
|------|------------|---|-------------|
| 1 | 014300 | Radkappe | 10 St./Pkg. |
| 2 | 014675 | Montagesatz Antriebsrad (4 Schrauben / Muttern) | |
| 3 | 014026 | Reifen 14 Zoll, V-Type, Luft, Beschriftung auf Reifen: 3.00-8, grau | |
| 3 | 014026-ET | Reifen 14 Zoll, Luft, V-Type, Beschriftung auf Reifen: 3.00-8, grau | 2 St./Pkg. |
| 4 | 384739 | Schlauch 14 Zoll | |
| 5 | 014862 | Antriebsrad 14 Zoll kpl., V-Type | rechts |
| 5 | 014863 | Antriebsrad 14 Zoll kpl., V-Type | links |
| 5 | 014458 | Antriebsrad 14 Zoll kpl. pannengeschützt mit OKO Fluid V-Type | rechts |
| 5 | 013297 | Antriebsrad 14 Zoll kpl., V-Type | Paar |
| 5 | 014459 | Antriebsrad 14 Zoll kpl. pannengeschützt mit OKO Fluid V-Type | links |

Rahmen Front- und Heckantrieb (F/R)

Bezeichnung

GROOVE F/R - Fahrgestell (ab KW 22/2009)

GROOVE F/R - Fahrgestell (bis KW 21/2009)

GROOVE F/R - Freilaufhebel

GROOVE F/R - Haltestange für Sitz (bis KW 21/2009)

GROOVE F/R - Haltestange für Sitzsystem (ab KW 22/2009)

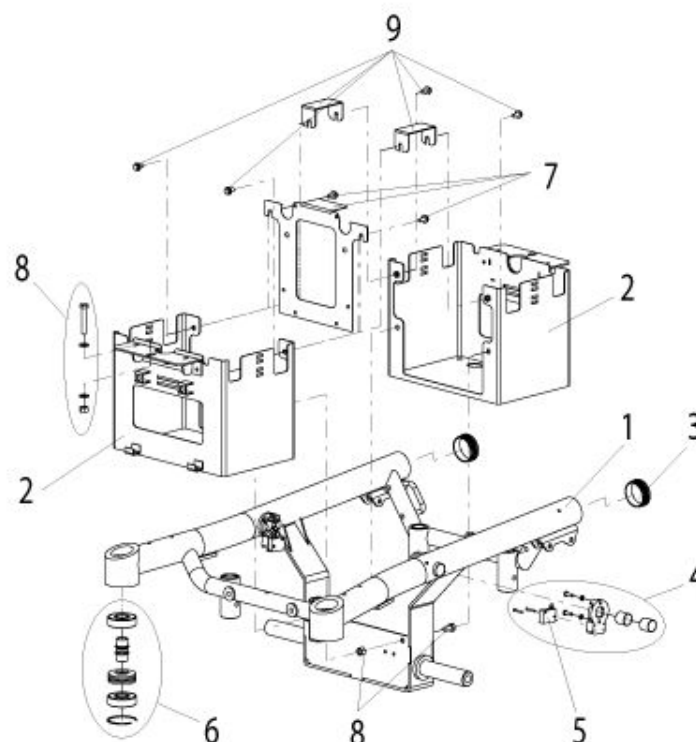
GROOVE F/R - Schnittstelle zum Sitz

GROOVE F/R - Schwinge und Federung

GROOVE F/R - Sicherheitsrad

GROOVE F/R - Verbindungsstange

GROOVE F/R - Fahrgestell (ab KW 22/2009)

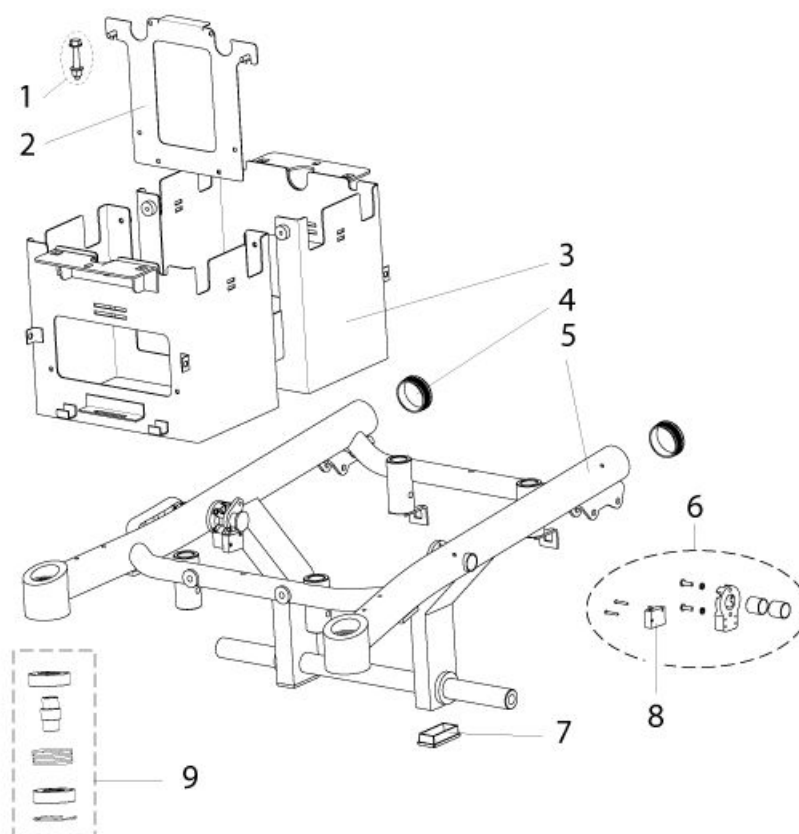


| Pos. | Artikelnr. | Bezeichnung | Kommentar |
|------|------------|---|--|
| 1 | 015466 | Fahrgestell komplett | ab KW 22/2009 |
| 2 | 015467 | Batteriekasten komplett | ab KW 22/2009 |
| 3 | 010289 | Verschlussstopfen | |
| 4 | 014586 | Freilaufmechanismus kpl. | |
| 5 | 010792 | Freilaufschalter inkl. Kabelzug | |
| 6 | 014893 | Lagersatz kpl. Lenkrad | Heckantrieb für 6km/h |
| 6 | 014802 | Lagersatz kpl. Lenkrad | Heckantrieb für 10+13 km/h Frontantrieb für 6; 10 und 13 km/h |
| 7 | 015463 | Halteplatte Elektronik inkl. Befestigungsmaterial | DELPHI, ab KW 22/2009 |
| 8 | 015464 | Befestigungsmaterial Batterie Box | ab KW 22/2009 |

GROOVE F/R - Fahrgestell (ab KW 22/2009)

| Pos. | Artikelnr. | Bezeichnung | Kommentar |
|-------------|-------------------|--|----------------------|
| 9 | 015524 | Haltebleche Batteriebox inkl. Befestigungsmaterial | R-Net, ab KW 22/2009 |

GROOVE F/R - Fahrgestell (bis KW 21/2009)

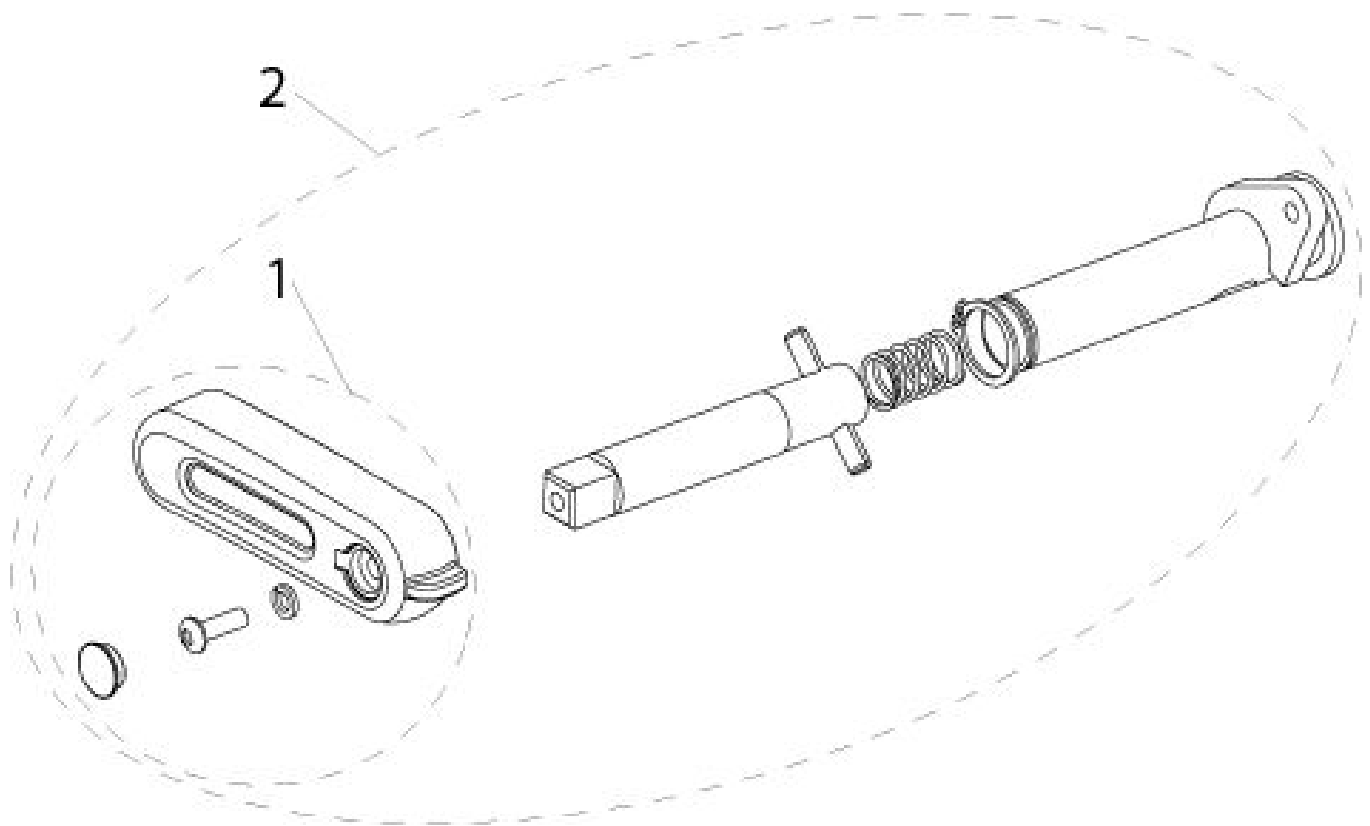


| Pos. | Artikelnr. | Bezeichnung | Kommentar |
|------|------------|----------------------------------|-----------------------|
| 1 | 014266 | Einbauset Halteplatte Elektronik | bis KW 21/2009 |
| 2 | 010167 | Halteplatte Elektronik | bis KW 21/2009 |
| 3 | 011384 | Batteriekasten | bis KW 21/2009 |
| 4 | 010289 | Verschlussstopfen | |
| 5 | 014821 | Fahrgestell kpl. Farbe Metall: | bis KW 21/2009 |
| 6 | 014586 | Freilaufmechanismus kpl. | |
| 7 | 010290 | Verschlussstopfen unten | |
| 8 | 010792 | Freilaufschalter inkl. Kabelzug | |
| 9 | 014893 | Lagersatz kpl. Lenkrad | Heckantrieb für 6km/h |
| 9 | 014802 | Lagersatz kpl. Lenkrad | Heckantrieb |

GROOVE F/R - Fahrgestell (bis KW 21/2009)

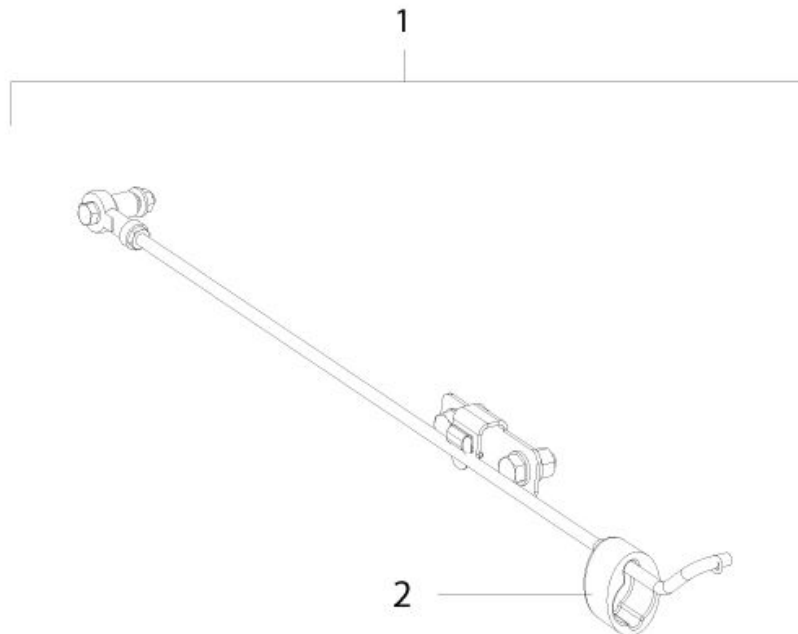
| Pos. | Artikelnr. | Bezeichnung | Kommentar |
|------|------------|-------------|--|
| | | | für 10+13 km/ hFrontantrieb für 6; 10 und 13 km/h |

GROOVE F/R - Freilaufhebel



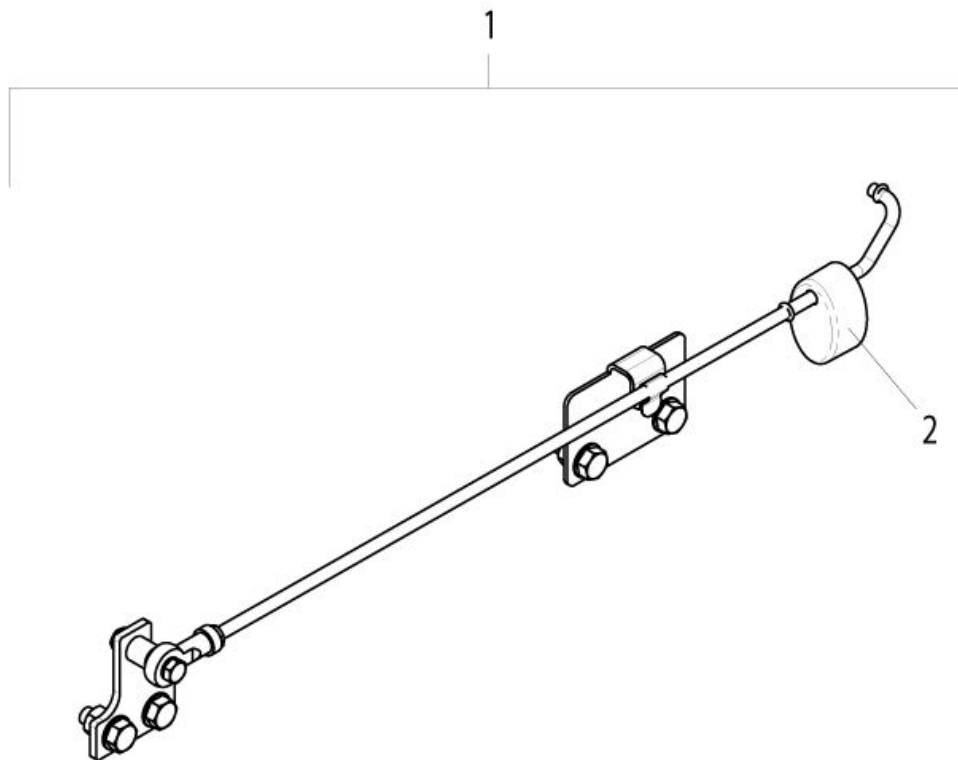
| Pos. | Artikelnr. | Bezeichnung | Kommentar |
|------|------------|--|---|
| 1 | 014271 | Griff für Freilaufhebel | |
| 2 | 010336 | Freilaufhebel kpl. | Seite A (hinten = rechts / vorne = links) |
| 2 | 010188 | Freilaufhebel kpl. - SEITE B (hinten = links / vorne = rechts) | |

GROOVE F/R - Haltestange für Sitz (bis KW 21/2009)



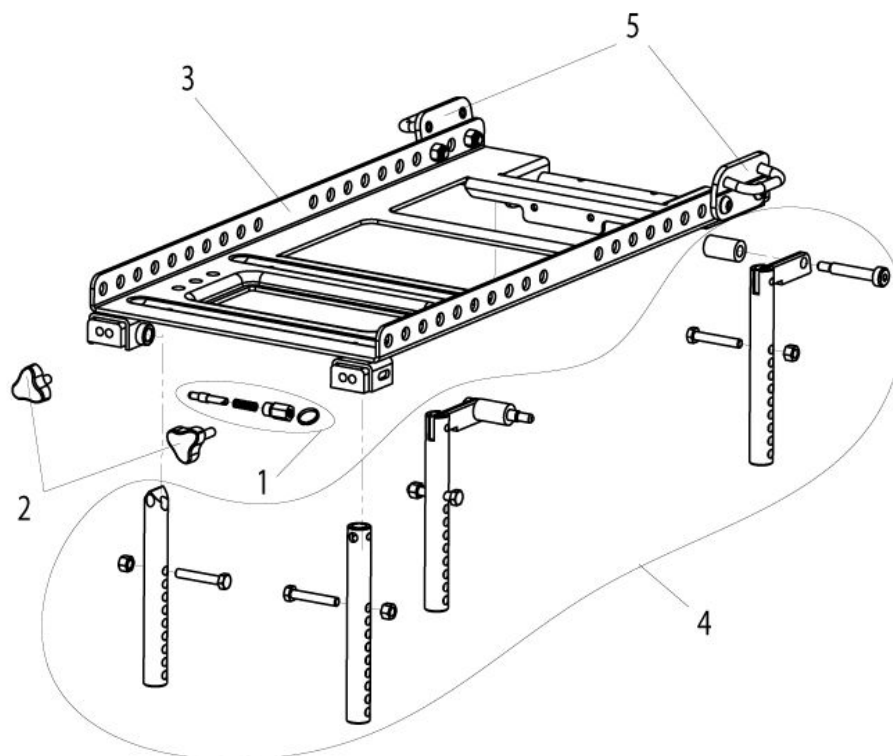
| Pos. | Artikelnr. | Bezeichnung | Kommentar |
|------|------------|-------------------------------|-------------------|
| 1 | 014779 | Haltestange für Sitzsystem | bis KW 21/2009 |
| 2 | 012866 | KSTO-Verriegelung Haltestange | bis KW 21/2009 |

GROOVE F/R - Haltestange für Sitzsystem (ab KW 22/2009)



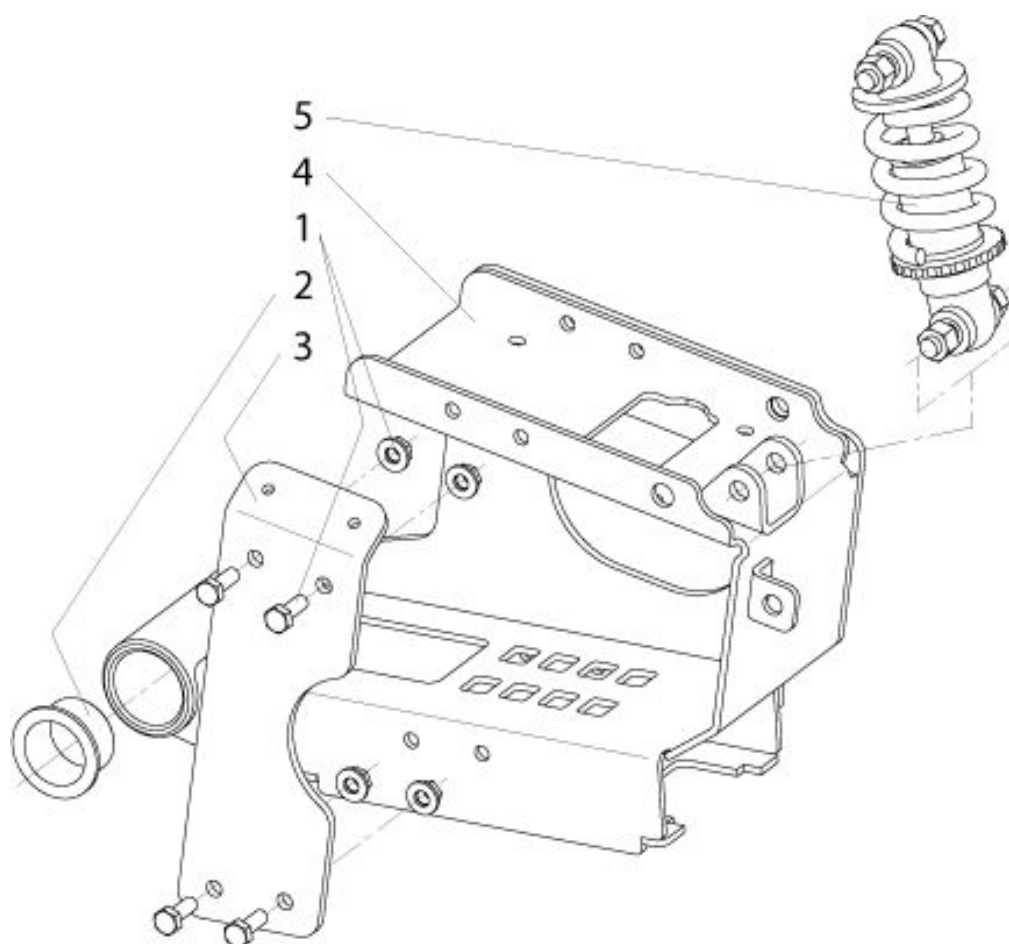
| Pos. | Artikelnr. | Bezeichnung | Kommentar |
|------|------------|-------------------------------|----------------|
| 1 | 015462 | Haltestange für Sitzsystem | ab KW 22/2009 |
| 2 | 012866 | KSTO-Verriegelung Haltestange | bis KW 21/2009 |

GROOVE F/R - Schnittstelle zum Sitz



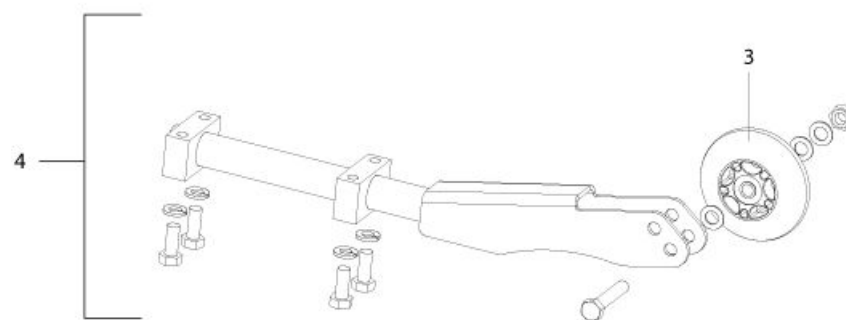
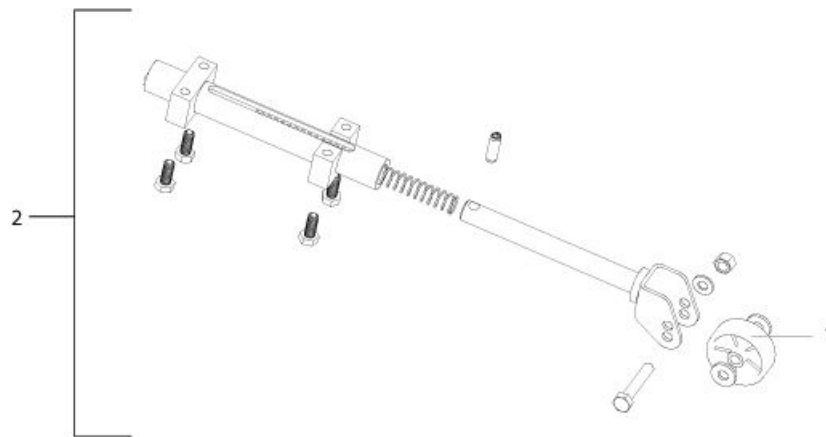
| Pos. | Artikelnr. | Bezeichnung |
|------|------------|--------------------------------------|
| 1 | 014255 | Sicherung für Schnittstelle Sitz |
| 2 | 013862 | Sterngriff M 8 x 20 |
| 3 | 010684 | Schnittstelle Sitz |
| 4 | 015477 | Sitzpfosten Kit komplett |
| 5 | 015544 | Transit Kit Füllermodul Groove Heavy |

GROOVE F/R - Schwinge und Federung



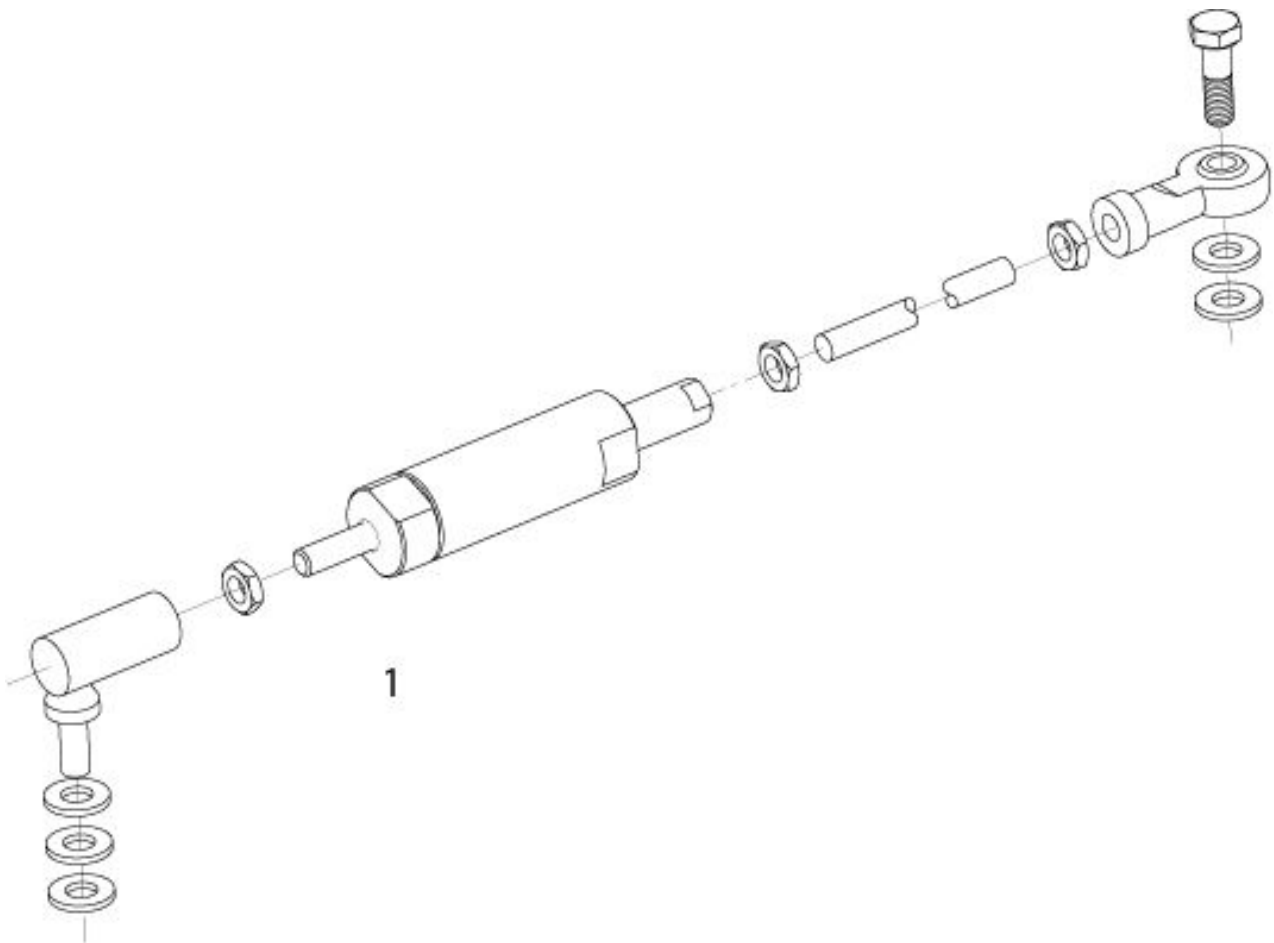
| Pos. | Artikelnr. | Bezeichnung | Kommentar |
|------|------------|--|------------|
| 1 | 013820 | Einbausatz für Schwinge | |
| 1- 4 | 010513 | Schwinge rechts kpl., ohne Federung | |
| 1- 4 | 010512 | Schwinge links kpl., ohne Federung | |
| 2 | 010017 | Buchse Schwinge | |
| 3 | 010014-001 | Verbindungsplatte | rechts |
| 3 | 010014-002 | Verbindungsplatte | links |
| 4 | 010018 | Schwinge einzeln | rechts |
| 4 | 010019 | Schwinge einzeln | links |
| 5 | 014612 | Stoßdämpfer kpl. schwarz, 137 - 182kg Zuladung (Stuhl und Nutzer 281kg und mehr) | 2 St./Pkg. |
| 5 | 014610 | Stoßdämpfer kpl. gelb, bis 92kg Zuladung (Stuhl und Nutzer 0 - 239kg) | 2 St./Pkg. |
| 5 | 014611 | Stoßdämpfer kpl. rot, 93-136kg Zuladung (Stuhl und Nutzer 240 - 281kg) | 2 St./Pkg. |

GROOVE F/R - Sicherheitsrad



| Pos. | Artikelnr. | Bezeichnung |
|------|------------|---|
| 1 | 014068 | Rad für Sicherheitsrad vorne |
| 2 | 011133 | Sicherheitsrad vorne kpl. |
| 3 | 013269 | Rad für Sicherheitsrad hinten: 136 - 182 kg |
| 3 | 013164 | Rad für Sicherheitsrad hinten: 0 - 136 kg |
| 4 | 010180-002 | Sicherheitsrad hinten kpl: 136 - 182 kg |
| 4 | 010180-001 | Sicherheitsrad hinten kpl.: 0 - 136 kg |

GROOVE F/R - Verbindungsstange

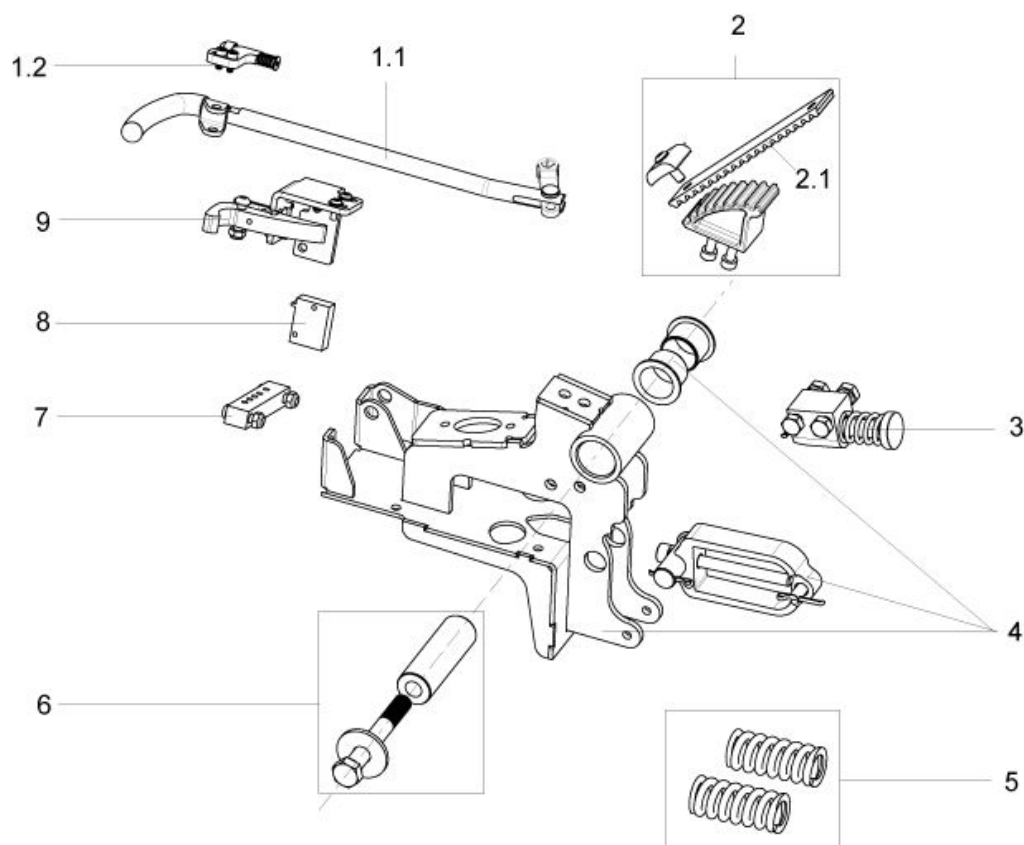


| Pos. | Artikelnr. | Bezeichnung |
|------|------------|------------------------|
| 1 | 010189 | Verbindungsstange kpl. |

Rahmen Mittelradantrieb (M)

| Bezeichnung |
|-----------------------------------|
| GROOVE M - Aufhängung |
| GROOVE M - Fahrgestell |
| GROOVE M - Federung hinten |
| GROOVE M - Haltestange für Sitz |
| GROOVE M - Schnittstelle zum Sitz |

GROOVE M - Aufhängung

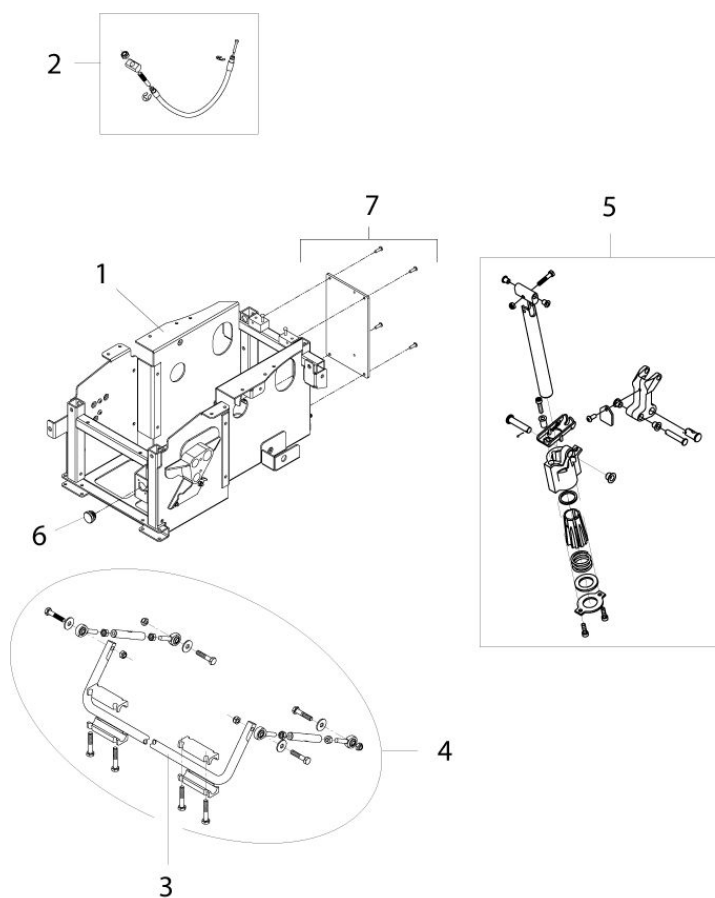


| Pos. | Artikelnr. | Bezeichnung | Kommentar |
|-----------|------------|--|-----------|
| 1.1 - 1.2 | 014243 | Freilaufhebel M | links |
| 1.1 - 1.2 | 014244 | Freilaufhebel M | rechts |
| 1.2 | 015549 | Auslösehebel Mikroschalter | |
| 2 | 014245 | Riemen kpl. | |
| 2.1 | 010979 | Riemen für Lenkrad M kpl. | |
| 3 | 014246 | Federung M | |
| 4 | 014249 | Motorgehäusesatz 2-pol | links |
| 4 | 014250 | Motorgehäusesatz 2-pol | rechts |
| 4 | 014248 | Motorgehäusesatz 4-pol | rechts |
| 4 | 014247 | Motorgehäusesatz 4-pol | links |
| 5 | 013748 | Federung vorne 220,1 - 280 kg Gesamtgewicht Stuhl und Benutzer | |
| 5 | 013747 | Federung vorne 0 - 220 kg Gesamtgewicht Stuhl und Benutzer | |

GROOVE M - Aufhängung

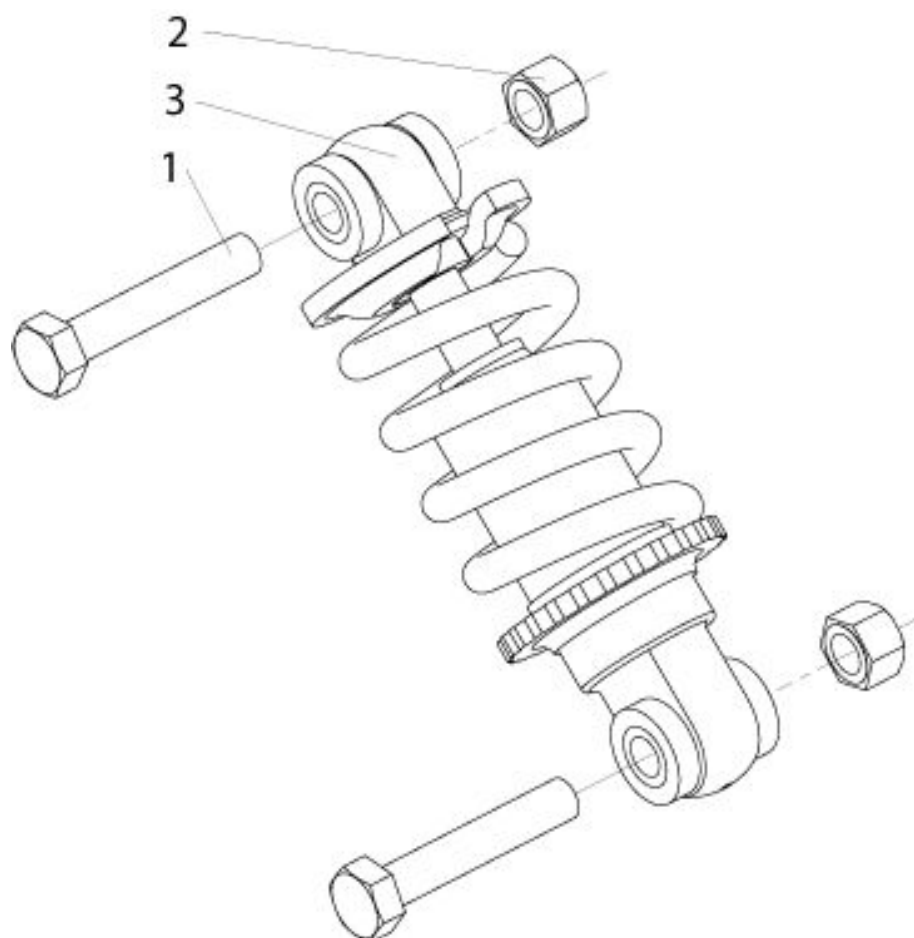
| Pos. | Artikelnr. | Bezeichnung | Kommentar |
|------|------------|--|-----------|
| 5 | 013750 | Federung vorne 280,1 kg und höher Gesamtgewicht Stuhl und Benutzer | |
| 6 | 014251 | Zapfen für Drehpunkt Motor | |
| 7 | 015609 | Halter Verriegelung Freilauf | |
| 8 | 010791 | Mikroschalter | |
| 9 | 015608 | Verriegelung für Freilaufhebel | Paar |
| 9 | 015606 | Verriegelung für Freilaufhebel | rechts |
| 9 | 015607 | Verriegelung für Freilaufhebel | links |

GROOVE M - Fahrgestell



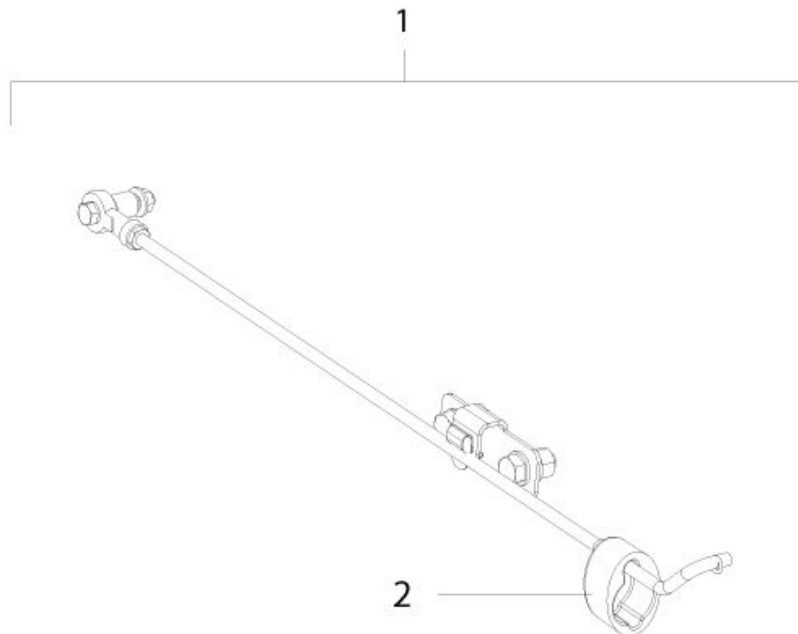
| Pos. | Artikelnr. | Bezeichnung | Kommentar |
|------|--------------|--|-------------|
| 1 | 882708 | Fahrgestell kpl. | |
| 2 | 014241 | Bowdenzug Groove M kpl. | |
| 3 | 506086 | Stabilisierungsgestänge M | |
| 4 | 013013 | Stabilisierungsgestänge M kpl. | |
| 5 | 014242 | Anti-Pitch Mechanismus kpl. | rechts |
| 5 | 014613 | Anti-Pitch Mechanismus kpl. | links |
| 6 | 000282068-ET | Lamellenstopfen | 10 St./Pkg. |
| 7 | 015523 | Befestigungsplatte R-Net Steuerung (inkl. Schrauben) | |

GROOVE M - Federung hinten



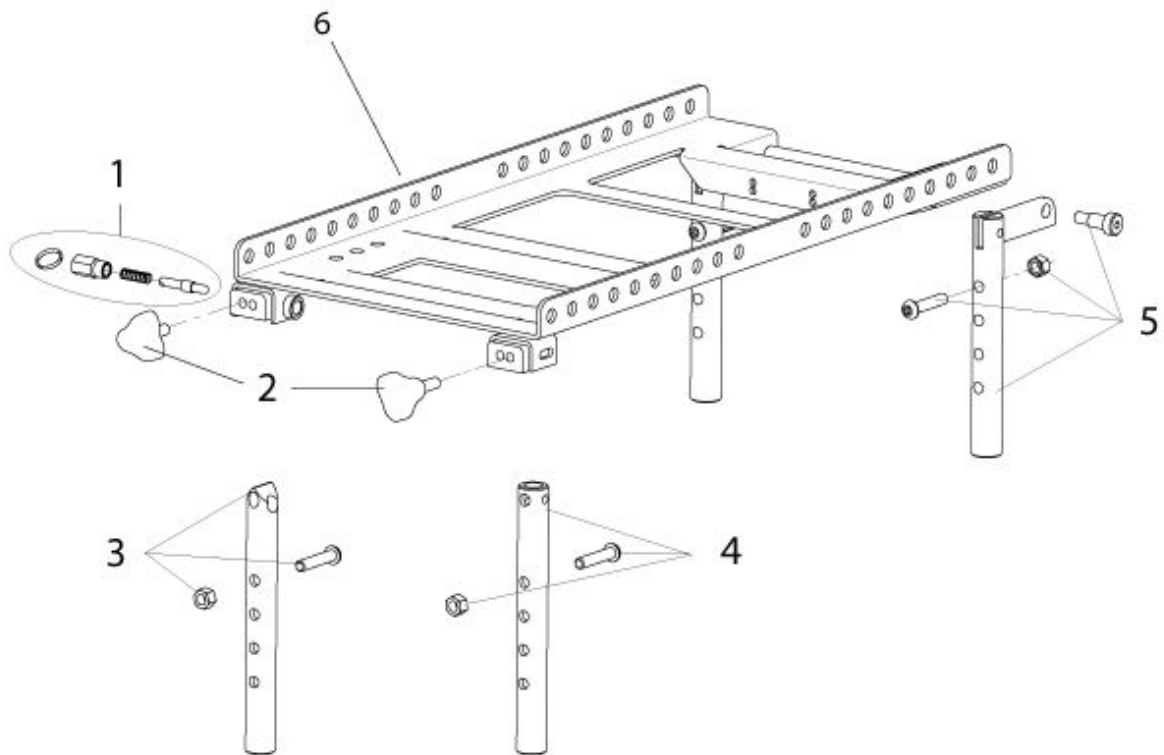
| Pos. | Artikelnr. | Bezeichnung |
|------|------------|--|
| 1 | 230123 | Bolzen M8 x 1,25 x 45mm |
| 2 | 210085 | Sechskantmutter M8 Nylock |
| 3 | 011631-003 | Stoßdämpfer hinten (M), bei einem und mehr Sitzmodulen und Tisch für Beatmungsgerät (alle Gesamtgewichte) |
| 3 | 011631-001 | Stoßdämpfer hinten (M), Gesamtgewicht 0-220, 220-280 und 280+ kg bei einem Sitzmodul und 0-220 kg bei mehreren Sitzmodulen |

GROOVE M - Haltestange für Sitz



| Pos. | Artikelnr. | Bezeichnung | Kommentar |
|------|------------|-------------------------------|-------------------|
| 1 | 014779 | Haltestange für Sitzsystem | bis KW 21/2009 |
| 2 | 012866 | KSTO-Verriegelung Haltestange | bis KW 21/2009 |

GROOVE M - Schnittstelle zum Sitz



| Pos. | Artikelnr. | Bezeichnung |
|------|------------|---------------------------------------|
| 1 | 014255 | Sicherung für Schnittstelle Sitz |
| 2 | 013862 | Sterngriff M 8 x 20 |
| 3 | 014327 | Sitzpfosten kpl. (konisch) |
| 4 | 014328 | Sitzpfosten kpl. (flachkantig) |
| 5 | 014256 | Sitzpfosten hinten mit Scharnier kpl. |
| 6 | 010684 | Schnittstelle Sitz |

RECARO Armlehne

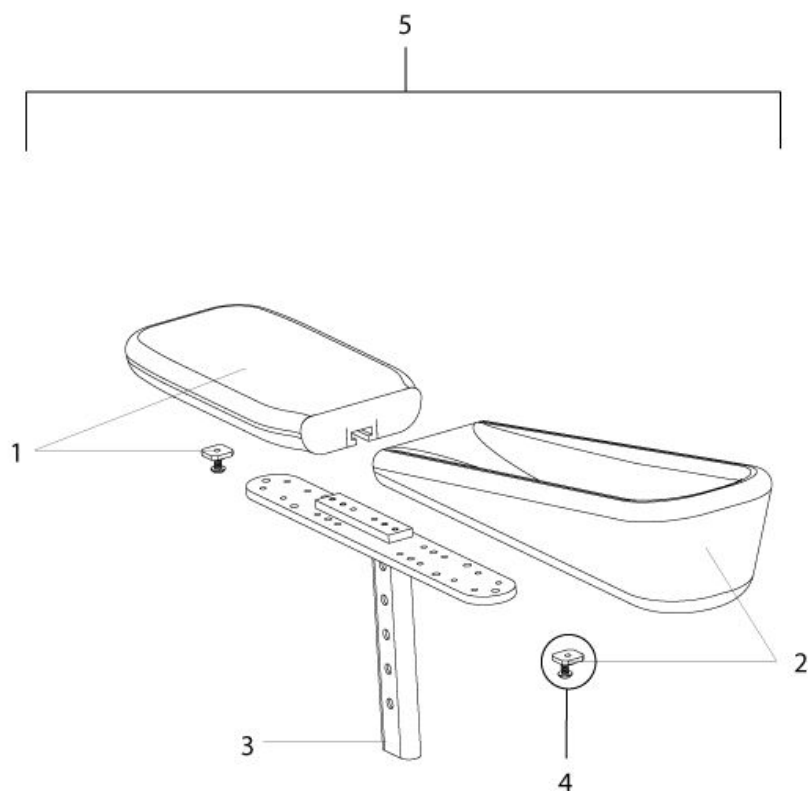
Bezeichnung

RECARO - Armlagerungsschale

RECARO - Seitenteil mit Kleiderschutz

RECARO - STANDARD ARMLEHNEN + -POLSTER

RECARO - Armlagerungsschale

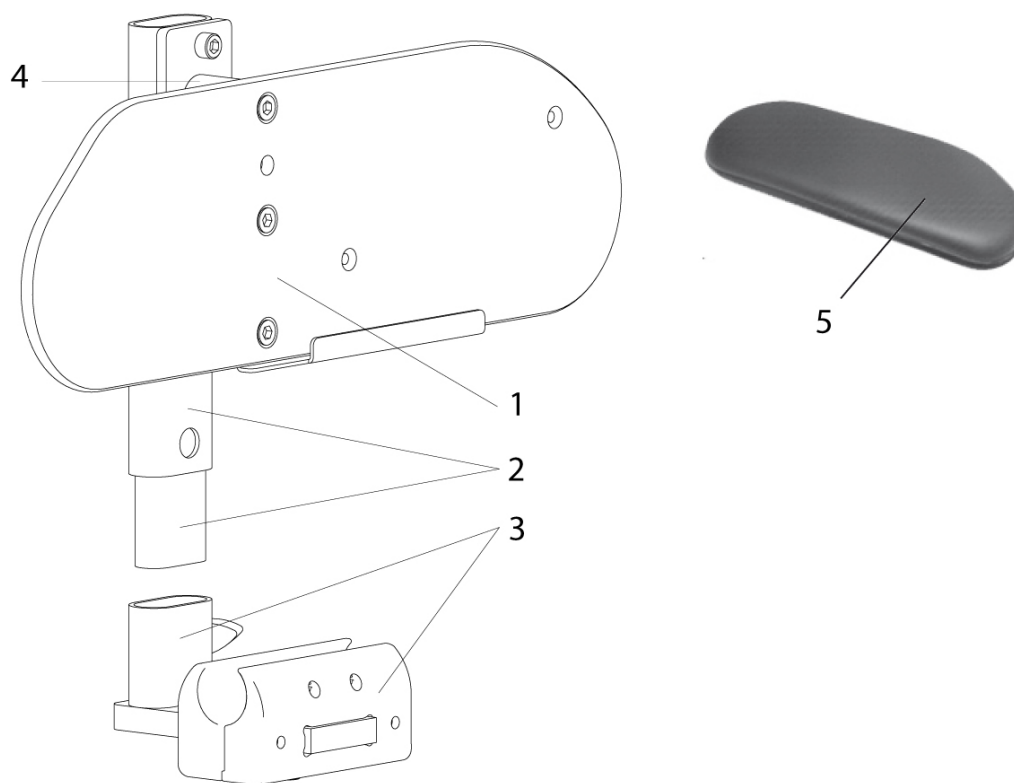


| Pos. | Artikelnr. | Bezeichnung |
|------|------------|---|
| 1 | 012472 | Handauflage groß 140 x 230 mm |
| 1 | 012471 | Handauflage klein 110 x 180 mm |
| 2 | 012474 | Armlagerungsschale mittel 280 mm |
| 2 | 012475 | Armlagerungsschale klein 230 mm |
| 2 | 012473 | Armlagerungsschale groß 330 mm |
| 3 | 012145 | T-Halterung Armpolster lang 360 mm |
| 4 | 014329 | Feststellschraube Armpolster (2 Schrauben und 2 Befestigungsplatten) |
| 5 | 012548-002 | Armlagerungsschale mittel 280 mm, Handauflage groß 140 x 230 mm, links |
| 5 | 012548-001 | Armlagerungsschale mittel 280 mm, Handauflage klein 110 x 180 mm, links |
| 5 | 013073 | Armlagerungsschale klein 230mm, Handauflage groß 140 x 230mm, rechts |
| 5 | 012547-002 | Armlagerungsschale groß 330 mm, Handauflage groß 140 x 230 mm, |

RECARO - Armlagerungsschale

| Pos. | Artikelnr. | Bezeichnung |
|------|------------|--|
| | | links |
| 5 | 013072 | Armlagerungsschale klein 230mm, Handauflage groß 140 x 230mm, links |
| 5 | 012479-001 | Armlagerungsschale groß 330 mm, Handauflage klein 110 x 180 mm, rechts |
| 5 | 012478-001 | Armlagerungsschale mittel 280 mm, Handauflage klein 110 x 180 mm, rechts |
| 5 | 012477 | Armlagerungsschale klein 230 mm, Handauflage klein 110 x 180 mm, rechts |
| 5 | 012478-002 | Armlagerungsschale mittel 280 mm, Handauflage groß 140 x 230 mm, rechts |
| 5 | 012479-002 | Armlagerungsschale groß 330 mm, Handauflage groß 140 x 230 mm, rechts |
| 5 | 012546 | Armlagerungsschale klein 230 mm, Handauflage klein 110 x 180 mm, links |
| 5 | 012547-001 | Armlagerungsschale groß 330 mm, Handauflage klein 110 x 180 mm, links |

RECARO - Seitenteil mit Kleiderschutz

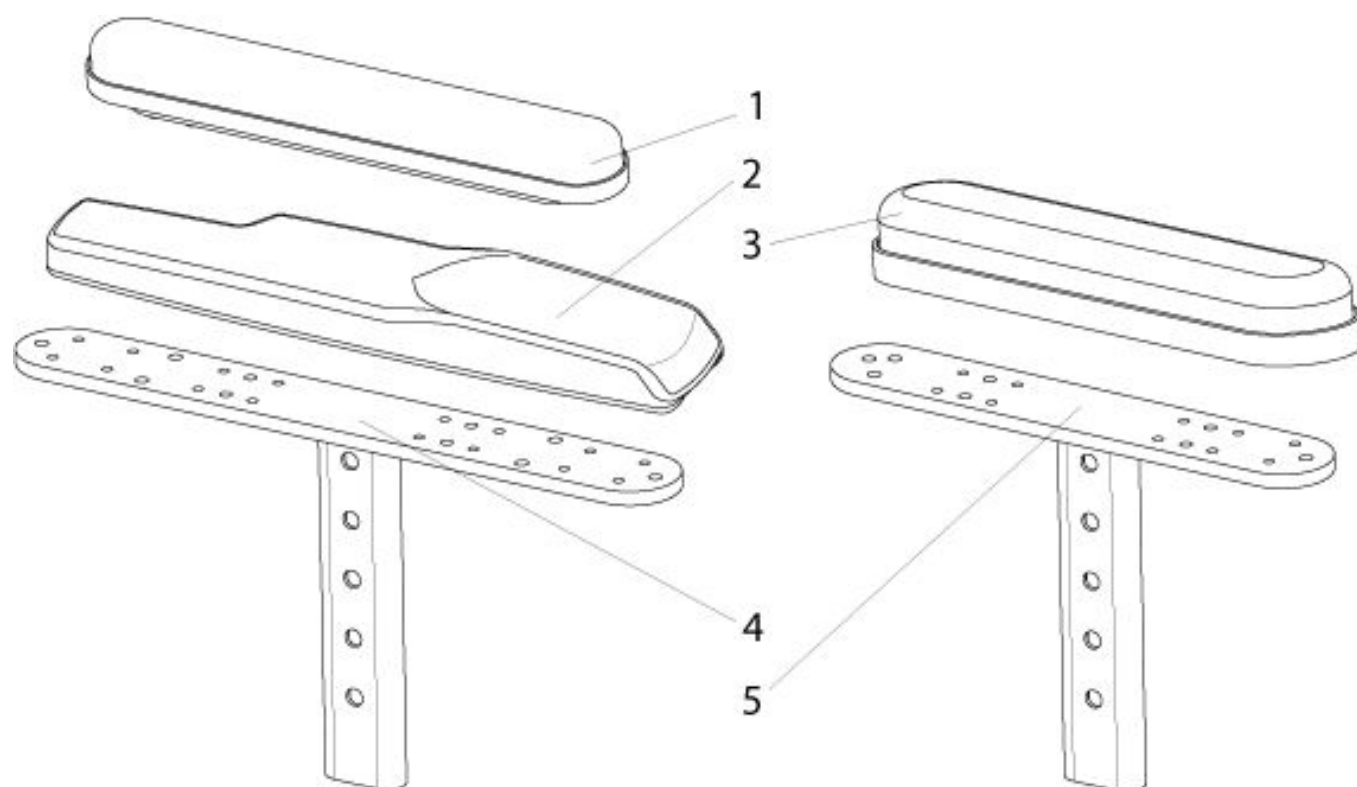


| Pos. | Artikelnr. | Bezeichnung | Kommentar |
|------|--------------|--|-----------|
| | 000934.32100 | | |
| 1 | 012557 | Kleiderschutz 260 mm | links |
| 1 | 012558 | Kleiderschutz 260 mm | rechts |
| 1 | 016447.32201 | Kleiderschutz (360 mm) | links |
| 1 | 016447.32200 | Kleiderschutz (360 mm) | rechts |
| 1, 2 | 012401-001 | Seitenteil mit Kleiderschutz kurz | links |
| 1, 2 | 012401-003 | Seitenteil mit Kleiderschutz kurz- 50 mm Sitzreduzierung | links |
| 1, 2 | 012401-002 | Seitenteil mit Kleiderschutz kurz- 25 mm Sitzreduzierung | links |
| 1, 2 | 012132 | Seitenteil mit Kleiderschutz lang | rechts |
| 1, 2 | 012310 | Seitenteil mit Kleiderschutz lang | links |
| 1, 2 | 012148-001 | Seitenteil mit Kleiderschutz kurz | rechts |
| 1, 2 | 012148-003 | Seitenteil mit Kleiderschutz kurz- 50 mm | rechts |

RECARO - Seitenteil mit Kleiderschutz

| Pos. | Artikelnr. | Bezeichnung | Kommentar |
|------|------------|---|-----------|
| | | Sitzreduzierung | |
| 1, 2 | 012148-002 | Seitenteil mit Kleiderschutz kurz- 25 mm Sitzreduzierung | rechts |
| 2 | 012131 | Zwischenstück | |
| 3 | 013111 | Aufnahme Seitenteil schmal (300mm) | Paar |
| 3 | 013112 | Aufnahme Seitenteil Standard (360 - 510mm) | Paar |
| 4 | 013075 | Abstandshalterkit Sitzreduzierung 50mm | |

RECARO - STANDARD ARMLEHNEN + -POLSTER



| Pos. | Artikelnr. | Bezeichnung | Kommentar |
|------|-------------|--|-------------|
| | 014721 | Befestigungsschraube M 5 x 20 POZI Flachkopf | 10 St./Pkg. |
| 1 | 561031 | Armpolster lang 360 mm | |
| 2 | 016524.3901 | Armpolster geformt 420 mm | links |
| 2 | 016524.3900 | Armpolster geformt 420 mm | rechts |
| 3 | 561024 | Armpolster kurz 250 mm | |
| 4 | 012145 | T-Halterung Armpolster lang 360 mm | |
| 5 | 012124 | T-Halterung Armpolster lang 250 mm | |

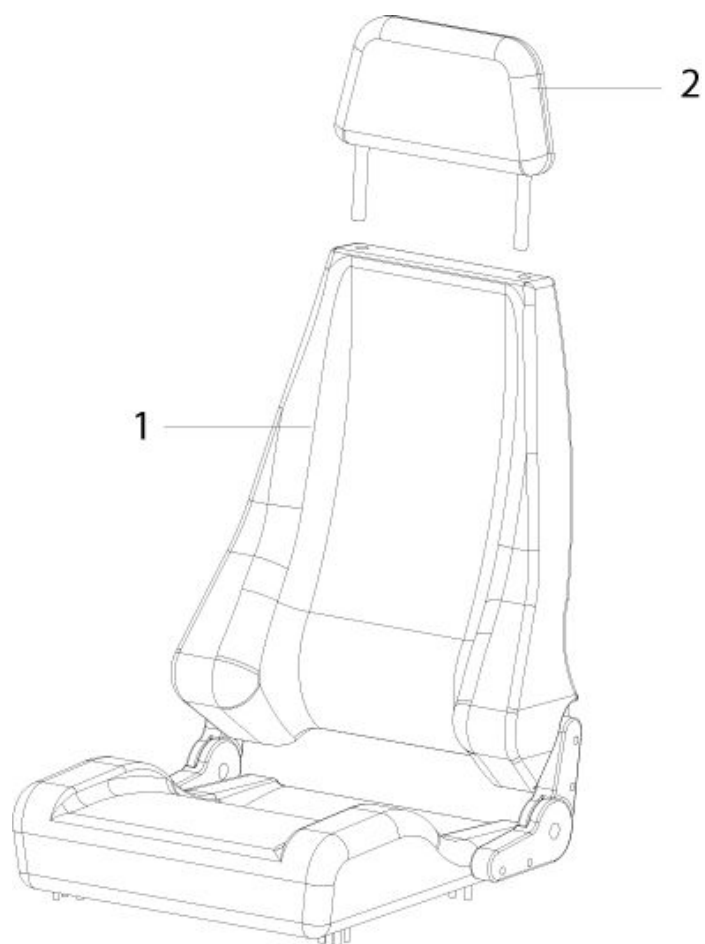
RECARO Sitz

Bezeichnung

RECARO - SITZE

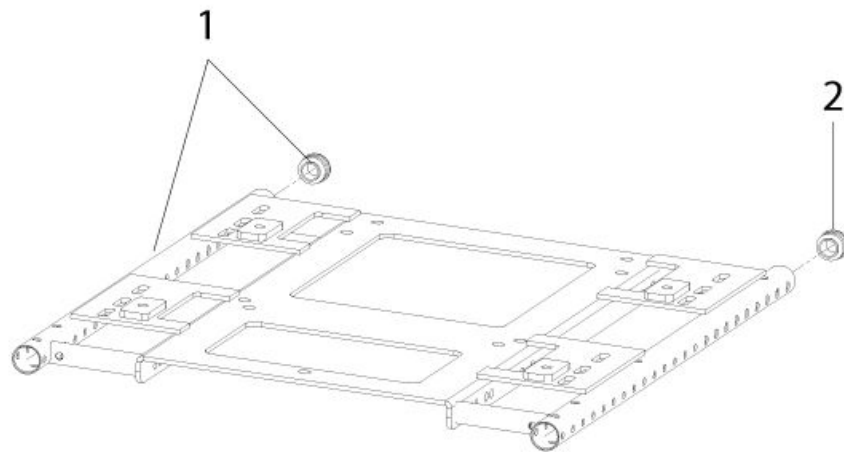
RECARO - SITZ-INTERFACE

RECARO - SITZE



| Pos. | Artikelnr. | Bezeichnung |
|------|------------|---|
| | 014063 | Recaro Expert Befestigungskit am Sitzrahmen |
| | 014062 | Recaro Ergomed Befestigungskit am Sitzrahmen |
| 1 | 014067 | Recaro Ergomed ES mit elektr. Rückenlehnenverstellung kpl. links |
| 1 | 014066 | Recaro Ergomed ES mit elektr. Rückenlehnenverstellung kpl. rechts |
| 1 | 014064 | Recaro Expert M Sitz kpl. |
| 1 | 014065 | Recaro Expert M Sitz mit elektr. Rückenlehnenverstellung kpl. |
| 2 | 013760 | Kopfstütze Recaro Sitz |

RECARO - SITZ-INTERFACE



| Pos. | Artikelnr. | Bezeichnung | Kommentar |
|------|------------|---|-------------|
| | 014063 | Recaro Expert Befestigungskit am Sitzrahmen | |
| | 014062 | Recaro Ergomed Befestigungskit am Sitzrahmen | |
| 1 | 012508-006 | Sitzrahmen Recaro 480 mm kpl. für alle Recaro Sitze | |
| 2 | 014720 | Verschlussstopfen | 10 St./Pkg. |

RECARO Zubehör

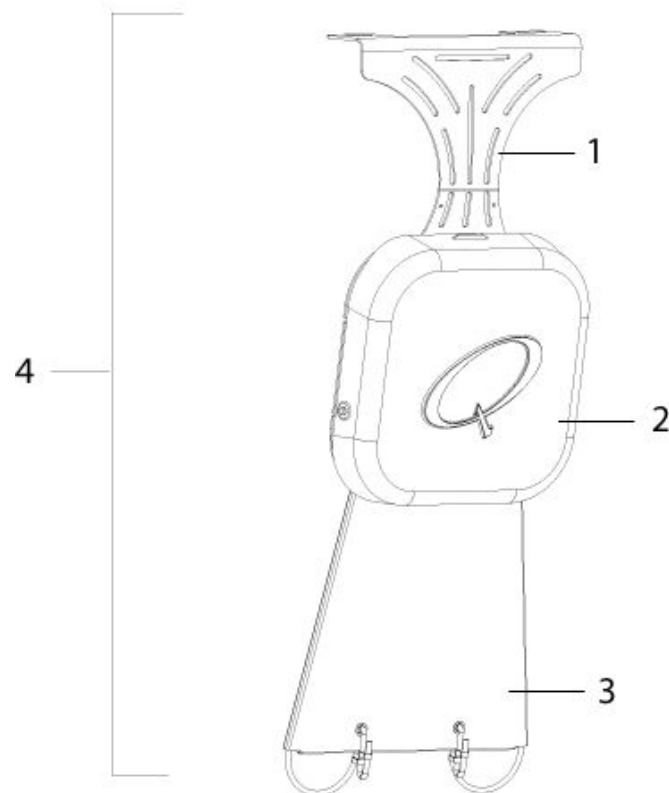
Bezeichnung

RECARO - LEISTUNGSMODULHALTERUNG

RECARO - STVZO ZUBEHÖR

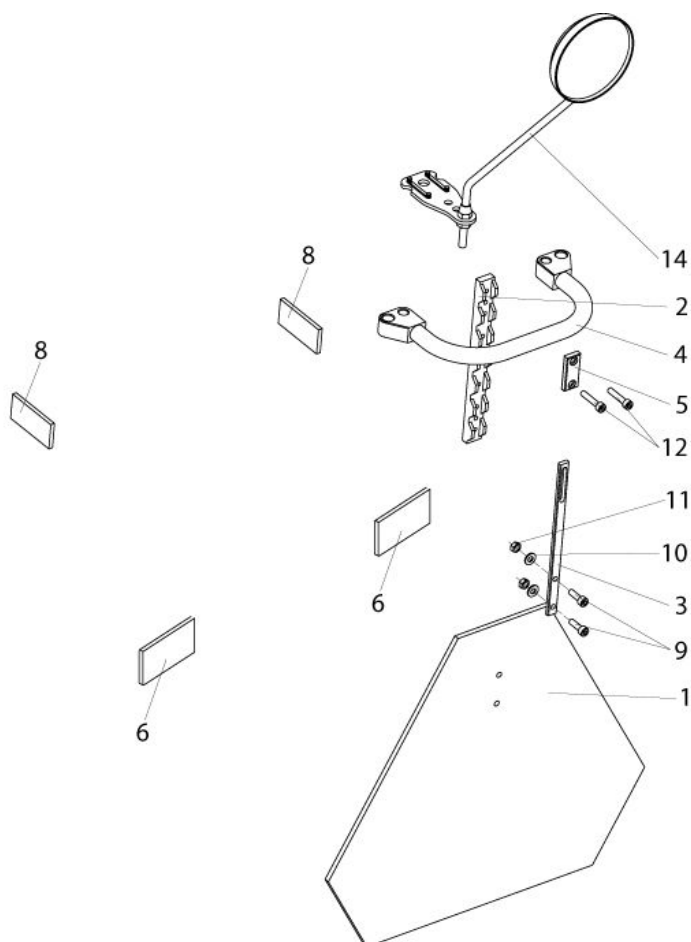
STD-Sitz -/ RECARO - Transit Kit - Heavy

RECARO - LEISTUNGSMODULHALTERUNG



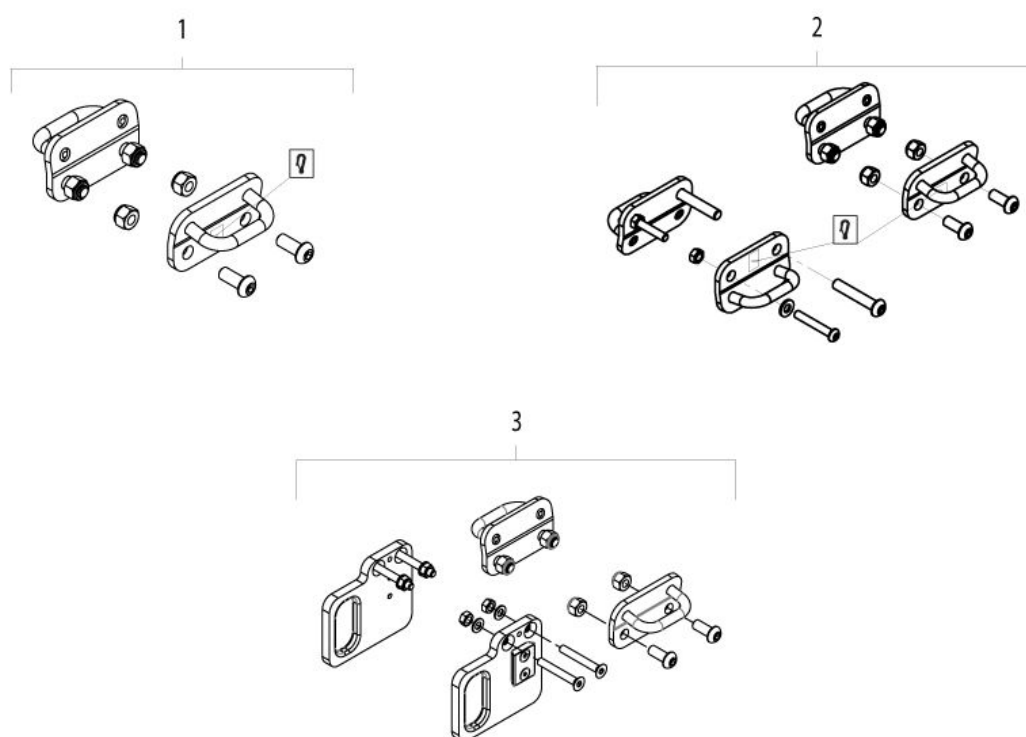
| Pos. | Artikelnr. | Bezeichnung |
|------|------------|-------------------------------------|
| 1 | 014022 | Recaro Modulhalterung kpl. |
| 2 | 014037 | Recaro Abdeckung für Modulhalterung |
| 3 | 014034 | Kabelabdeckung |
| 4 | 014019 | Recaro elektr. Modulhalterung kpl. |

RECARO - STVZO ZUBEHÖR



| Pos. | Artikelnr. | Bezeichnung | Kommentar |
|------|-------------|---------------------------------------|--------------------|
| 1 | 000280008 | Heckmarkierungstafel nach ECE-R69 | |
| 1-16 | 013811 | StVZO Kit Recaro kpl. | |
| 2 | 000884262 | Führungsschiene | |
| 3 | 000884263 | Adapter für Führungsschiene | |
| 4 | 000884265 | Recaro hinterer Bügel | |
| 5 | 000884261 | Befestigung für hinteren Bügel | |
| 6 | 000934.4034 | Reflektor, rot, hinten, selbstklebend | |
| 8 | 000934.4035 | Reflektor gelb | |
| 9-12 | 014302 | Befestigungskit gemäß StVZO | |
| 14 | 012759 | Spiegel kpl. STD-Sitz | für Recaro und FXL |

STD-Sitz -/ RECARO - Transit Kit - Heavy



| Pos. | Artikelnr. | Bezeichnung | Kommentar |
|------|------------|--------------------------------------|--|
| 1 | 015544 | Transit Kit Füllermodul Groove Heavy | |
| 2 | 015604 | Transit Kit | JIVE RECARO / Rehab Groove Heavy |
| 3 | 015545 | Transit Kit STD Sitz Groove Heavy | bis ST 400 mm |

R-Net - Anbau Kompakt Joystick

Bezeichnung

DELPHI: Halterung, Anbau vorne, wegschwenkbar - alle Sitztypen

R-Net: Anbau vorne, fest - Perfect Fit, für Armauflage, hochklappbar

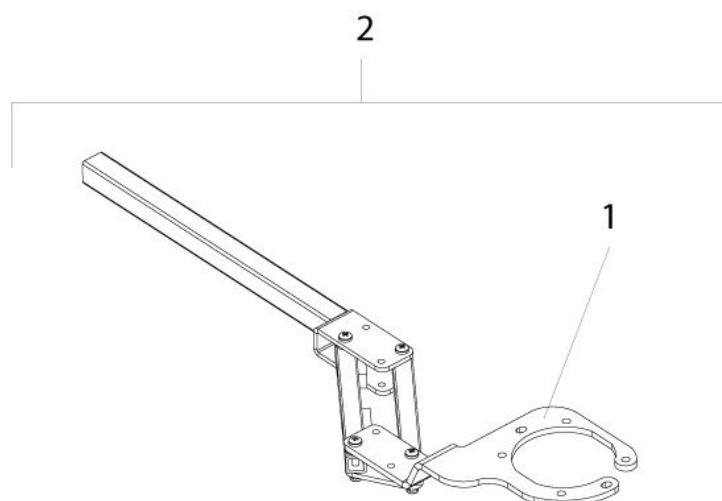
R-Net: HMC Kompakt Joystick Kinnsteuerung, Haltearm elektrisch abschwenkbar(ab KW 15/2014)

R-Net: HMC Kompakt Joystick Kinnsteuerung, Haltearm elektrisch abschwenkbar(bis KW 14/2014)

R-Net: HMC Kompakt Joystick Kinnsteuerung, Haltearm elektrisch abschwenkbar(bis KW 14/2014)

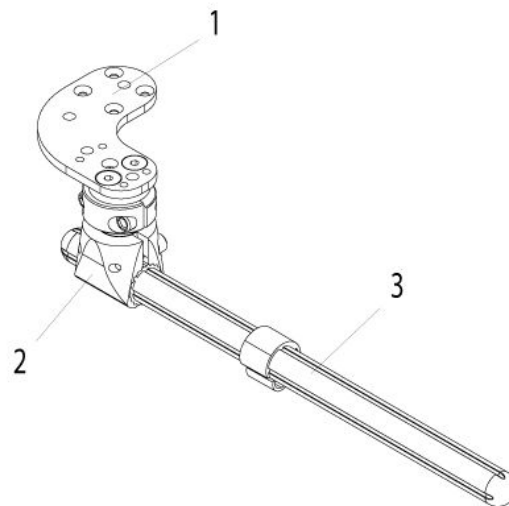
R-Net: HMC Kompakt Joystick Kinnsteuerung, Haltearm manuell abschwenkbar

DELPHI: Halterung, Anbau vorne, wegschwenkbar - alle Sitztypen



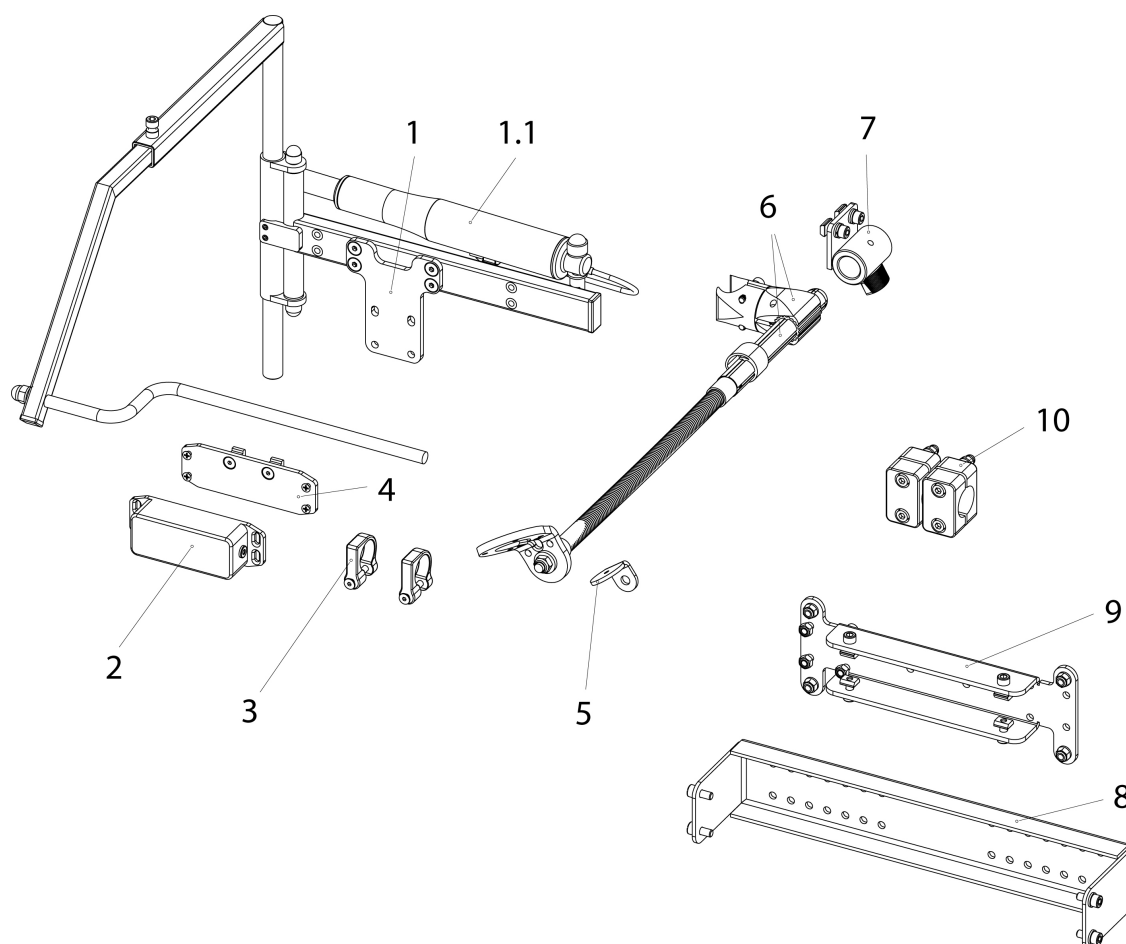
| Pos. | Artikelnr. | Bezeichnung | Kommentar |
|------|------------|---|-----------|
| 1 | 013495 | Anbauplatte Kompakt Joystick | links |
| 1 | 013496 | Anbauplatte Kompakt Joystick | rechts |
| 2 | 013511 | Halterung für Kompakt Joystick parallel abschwenkbar | links |
| 2 | 013510 | Halterung für Kompakt Joystick parallel abschwenkbar | rechts |

R-Net: Anbau vorne, fest - Perfect Fit, für Armauflage, hochklappbar



| Pos. | Artikelnr. | Bezeichnung |
|------|------------|--|
| 1 | 015514 | Befestigungsplatte HMC Joystick inkl. Befestigungsmaterial |
| 1-3 | 015513 | Halterung für HMC Kompakt Joystick, vorne, fest, PF, Armauflage hochklappbar |
| 2 | 013893 | Gelenk Bedienpulhalterung |
| 3 | 013939 | Montagegange 300 mm inkl. Endkappe und Kabelführung |

R-Net: HMC Kompakt Joystick Kinnsteuerung, Haltearm elektrisch abschwenkbar(ab KW 15/2014)

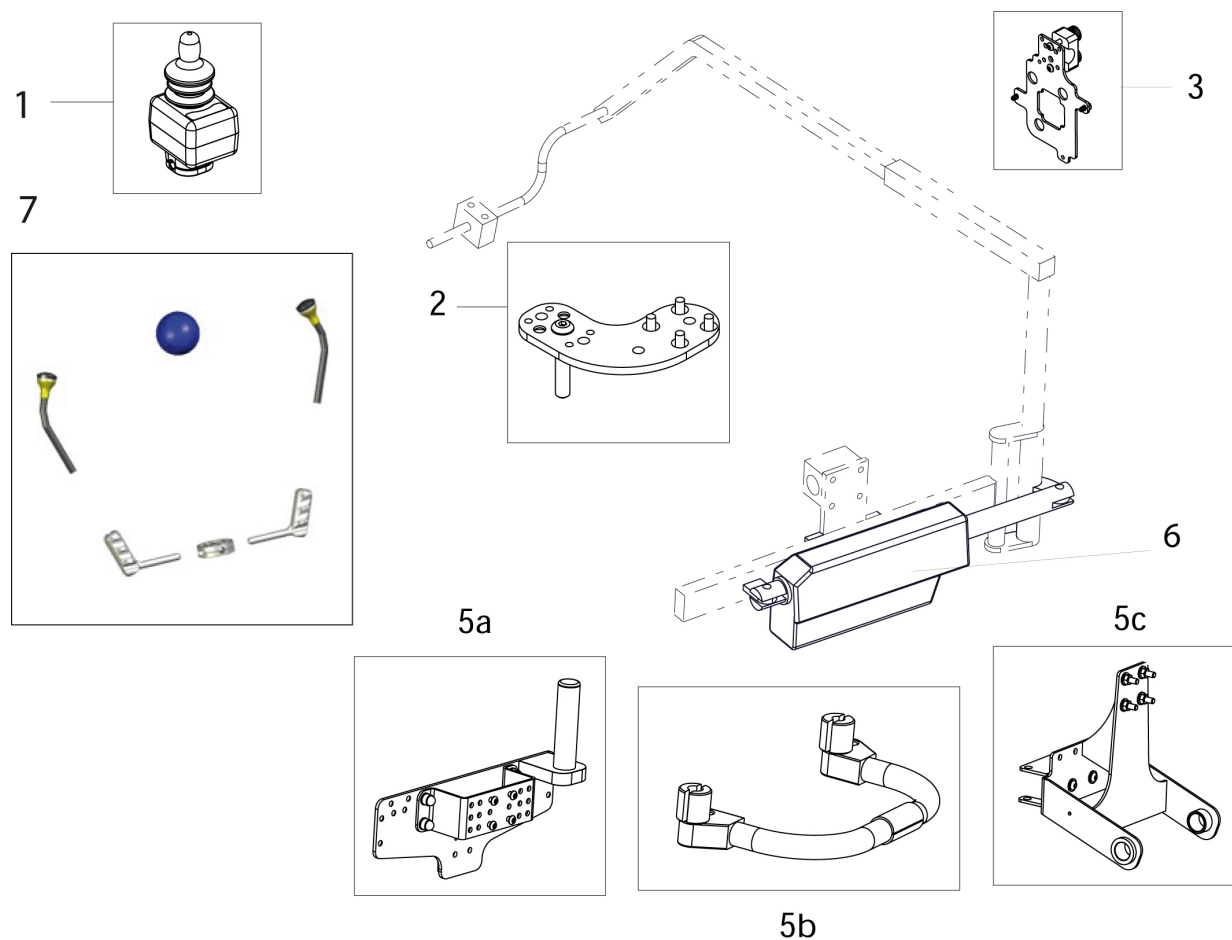


| Pos. | Artikelnr. | Bezeichnung | Kommentar |
|---------|------------|---|-------------------------|
| 1 - 1.1 | 21011100 | Haltearm mit Aktuator, elektrisch abschwenkbar | |
| 1 - 7 | 20011013 | Haltearm, elektrisch abschwenkbar, kpl. | |
| 1.1 | 20010017 | Aktuator, Haltearm elektrisch abschwenkbar | |
| 2 - 4 | 20011026 | 1-Taster Motorsteuerung, inkl. Befestigungsmaterial | |
| 3 | 20009061 | Befestigungsschelle, Schalterbox für Rohrdurchmesser 25 mm | 2 St./Pkg. |
| 4 | 20011025 | Befestigungsplatte, 1-Taster Motorsteuerung, inkl. Befestigungsmaterial | |
| 5 | 20011101 | Befestigungswinkel, Piko Button D= 30mm, 90 Grad | |
| 6 | 103213 | Haltearm, flexibel | |
| 7 | 21009062 | Aufnahme für flexiblen Halter | links/rechts verwendbar |
| 8 | 21003098 | Halterung | rechts/links verwendbar |
| 9 | 21009078 | Befestigungsplatte, Sondersteuerung | |

**R-Net: HMC Kompakt Joystick Kinnsteuerung, Haltearm elektrisch
abschwenkbar(ab KW 15/2014)**

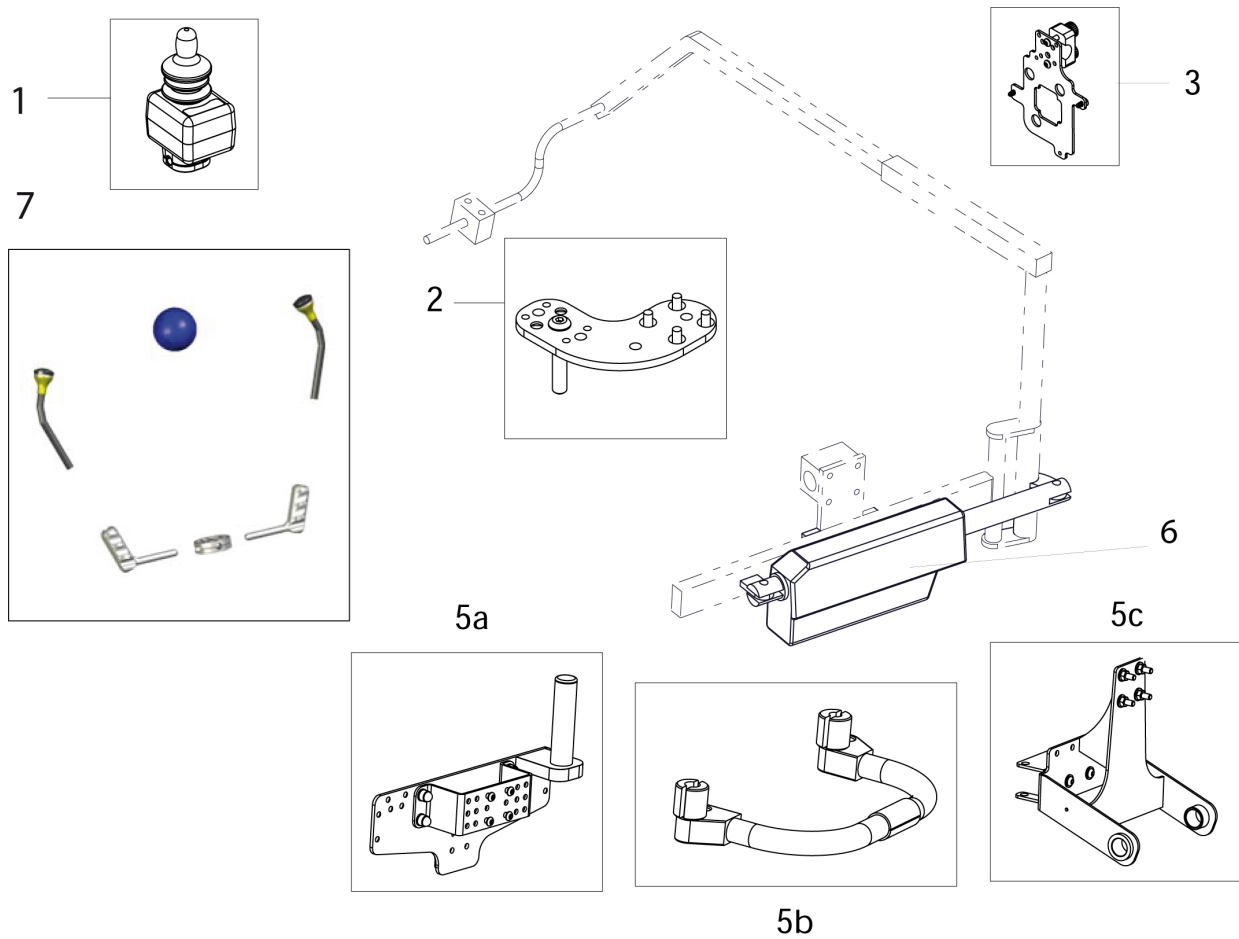
| Pos. | Artikelnr. | Bezeichnung | Kommentar |
|-------------|-------------------|---------------------|------------------|
| 10 | 20009060 | Befestigungsklemmen | 2 St./Pkg. |

R-Net: HMC Kompakt Joystick Kinnsteuerung, Haltearm elektrisch abschwenkbar(bis KW 14/2014)



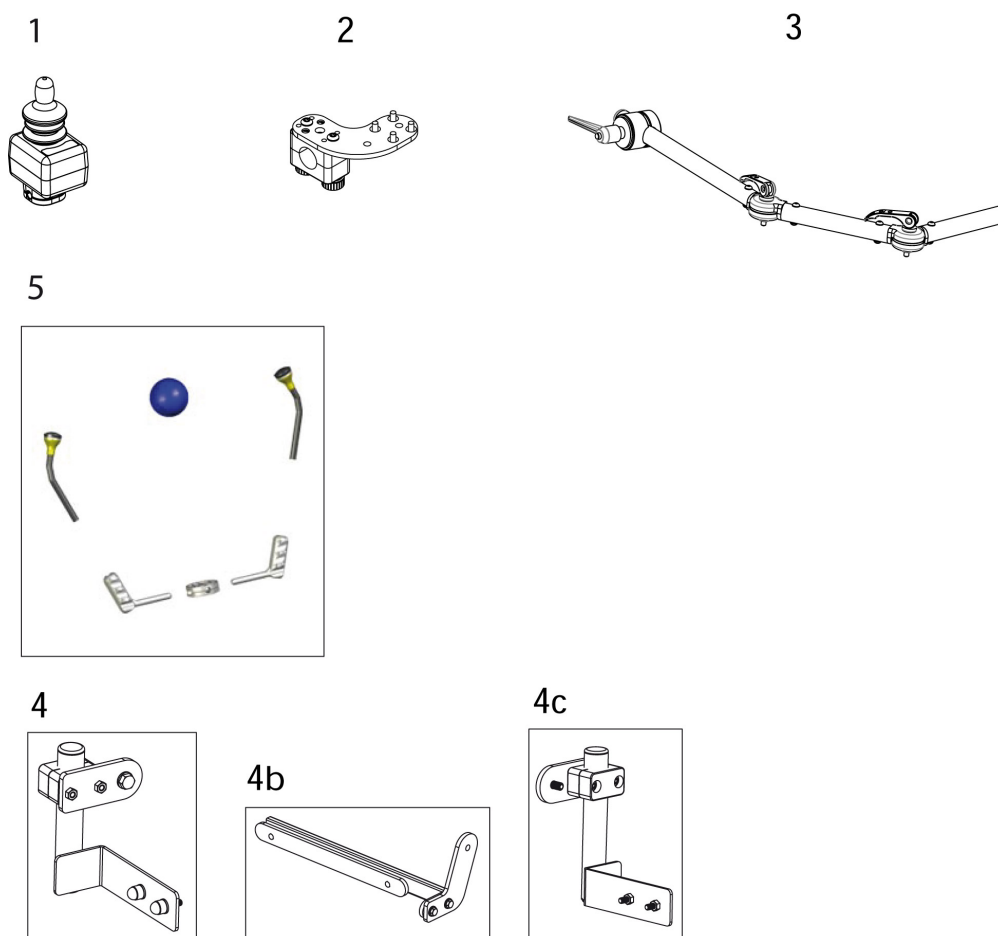
| Pos. | Artikelnr. | Bezeichnung |
|------|------------|--|
| 2 | 015510 | Halterung HMC kpl., Joystick Haltearm elektrisch |
| 3 | 014562 | PUK Anbauplatte |
| 5b | 014551 | Aufnahme Haltearm elektrisch- RECARO FIT |
| 5c | 014553 | Aufnahme Haltearm elektrisch - STD SITZ |
| 6 | 015552 | Zylinder für Kinnsteuerung elektrisch abschwenkbar |

R-Net: HMC Kompakt Joystick Kinnsteuerung, Haltearm elektrisch abschwenkbar(bis KW 14/2014)



| Pos. | Artikelnr. | Bezeichnung | Kommentar |
|------|------------|--|--|
| 1 | 20011103 | Switch It - Kompakt Joystick (Kinn- und Handsteuerung) | Hinweis: Ersatz für HMC Kompakt Joystick # 015536. |

R-Net: HMC Kompakt Joystick Kinnsteuerung, Haltearm manuell abschwenkbar



| Pos. | Artikelnr. | Bezeichnung | Kommentar |
|------|------------|---|--|
| 1 | 20011103 | Switch It - Kompakt Joystick (Kinn- und Handsteuerung) | Hinweis: Ersatz für HMC Kompakt Joystick # 015536. |
| 2 | 015512 | Aufnahme Kinnsteuerung HMC Kompakt Joystick Haltearm manuell abschwenkbar | |
| 3 | 014399 | Haltearm manuell abschwenkbar | |
| 4 | 014427 | Aufnahme Halterung manuell abschwenkbar Standard Sitz | rechts |
| 4 | 014574 | Aufnahme Halterung manuell abschwenkbar Standard Sitz | links |
| 4b | 014428 | Aufnahme Halterung manuell abschwenkbar - Recaro | |
| 4c | 014568 | Aufnahme Halterung manuell abschwenkbar - Komfort Sitz | links |
| 4c | 014569 | Aufnahme Halterung manuell abschwenkbar - | rechts |

R-Net: HMC Kompakt Joystick Kinnsteuerung, Haltearm manuell abschwenkbar

| Pos. | Artikelnr. | Bezeichnung | Kommentar |
|------|------------|--------------|-----------|
| | | Komfort Sitz | |

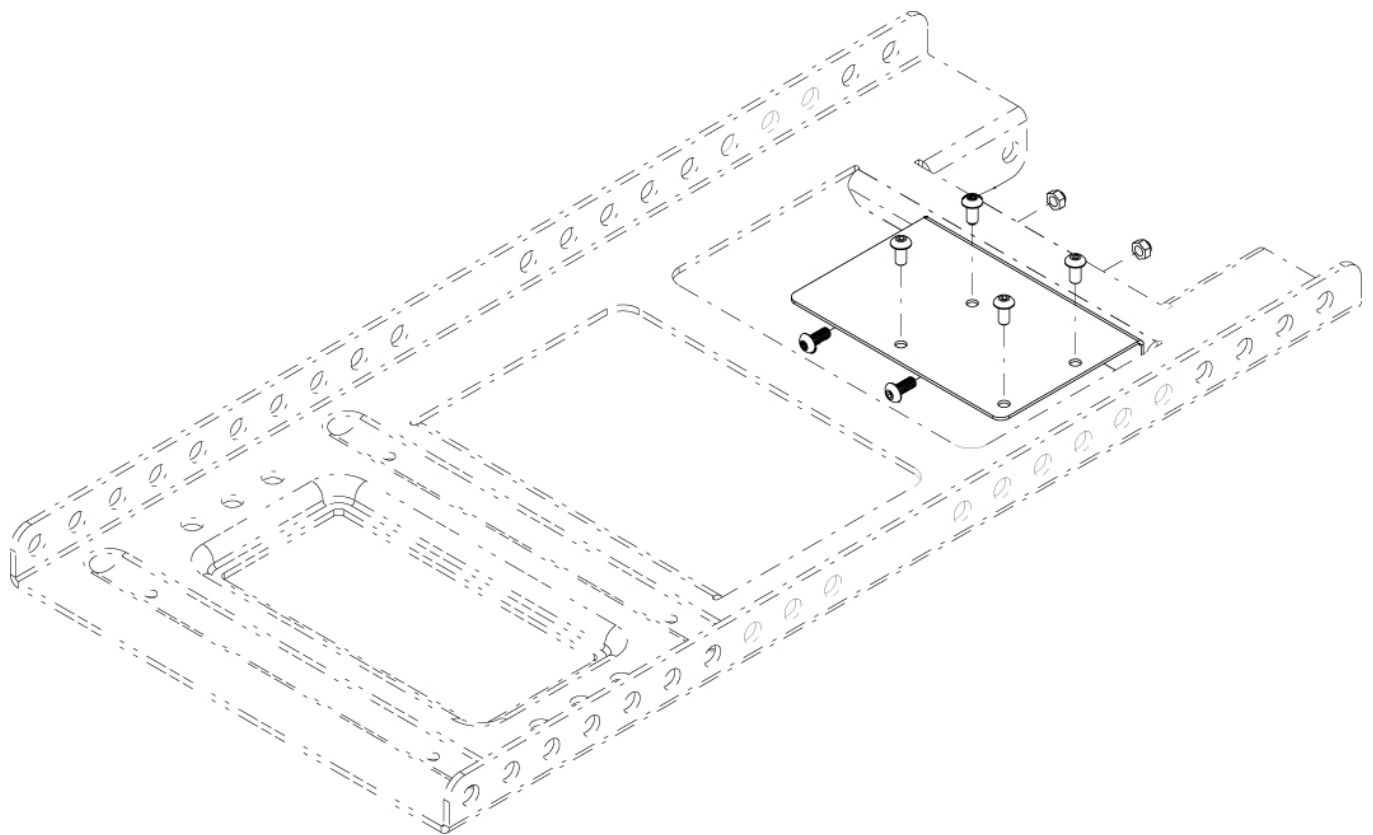
R-Net - Anbau S-Module (z.B. SCIM)

Bezeichnung

R-Net ISM Befestigungskit

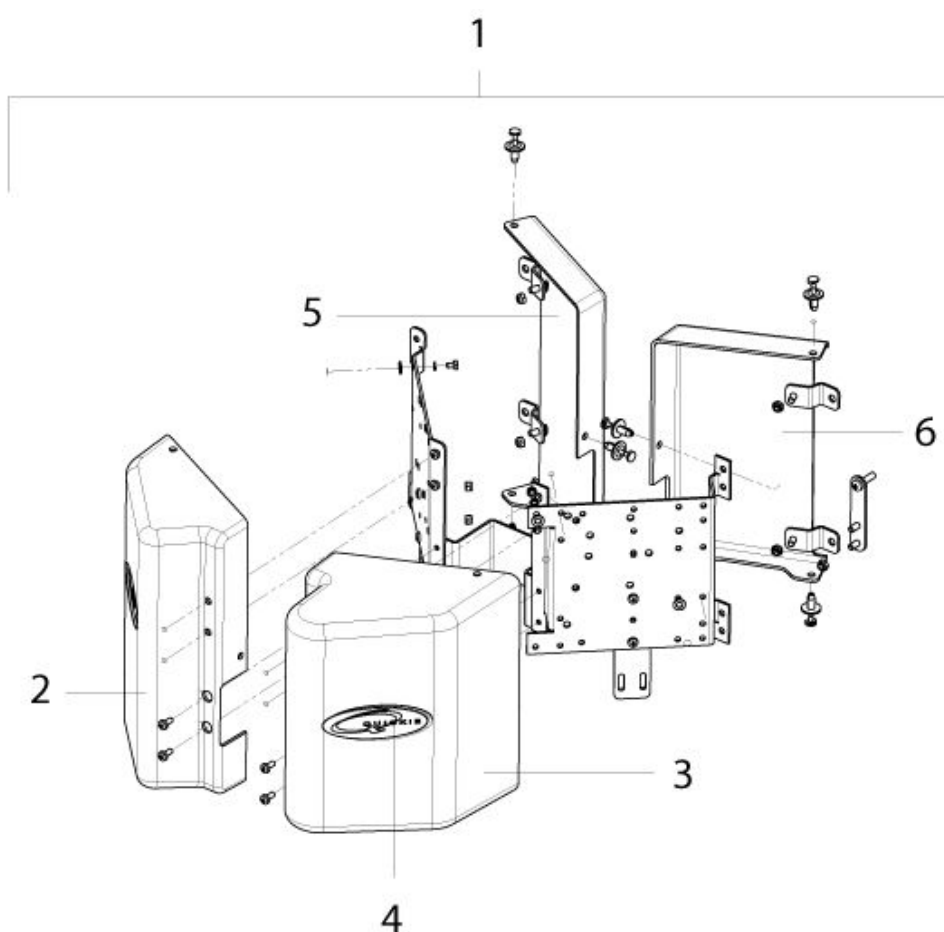
R-Net: ECM, SCIM und Bluetooth Montage STD-Sitz, Recaro und Komfortsitz

R-Net ISM Befestigungskit



| Pos. | Artikelnr. | Bezeichnung |
|------|------------|--|
| 1 | 015841 | ISM-L Befestigungswinkel inkl. Schrauben |

R-Net: ECM, SCIM und Bluetooth Montage STD-Sitz, Recaro und Komfortsitz



| Pos. | Artikelnr. | Bezeichnung | Kommentar |
|------|------------|--|-----------------|
| 1 | 012702-005 | Rückenaufnahme für R-Net Module SB 560 mm kpl. | |
| 1 | 012702-003 | Rückenaufnahme für R-Net Module SB 460 mm kpl. | |
| 1 | 012702-004 | Rückenaufnahme für R-Net Module SB 510 mm kpl. | |
| 1 | 012702-002 | Rückenaufnahme für R-Net Module SB 410 mm kpl. | |
| 1 | 012702-001 | Rückenaufnahme für R-Net Module SB 360 mm kpl. | |
| 2 | 012728 | Hintere Abdeckung für R-Net Module | links |
| 3 | 015101 | Hintere Abdeckung für R-Net Module | rechts |
| 4 | 011873 | Aufkleber - Quickie - | 2 Stk. je Stuhl |
| 5 | 013294 | Innere Abdeckung für R-Net Module | links |
| 6 | 013293 | Innere Abdeckung für R-Net Module | rechts |

R-Net - Bedienpulthalterung

Bezeichnung

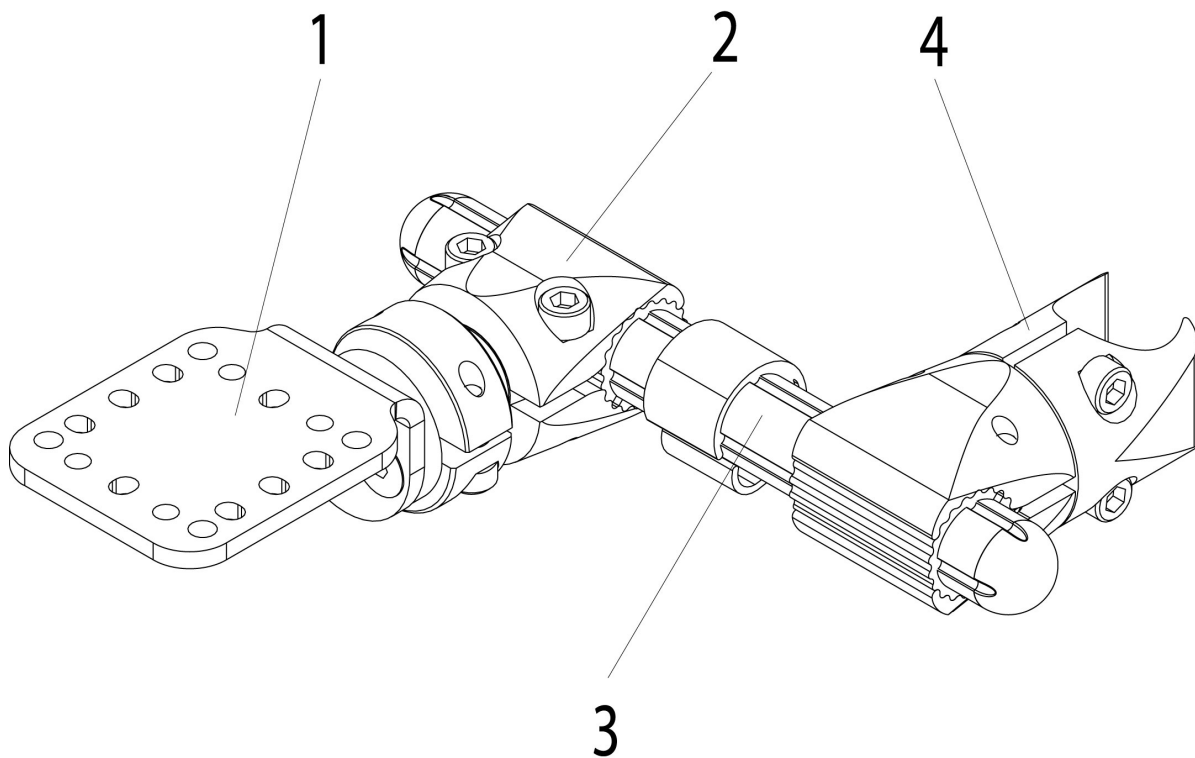
R-Net: Anbau hinten, fest - alle Sitztypen

R-Net: Bedienpulthalterung vorne, fest - alle Sitztypen

R-Net: Bedienpulthalterung, vorne, wegschwenkbar - alle Sitztypen

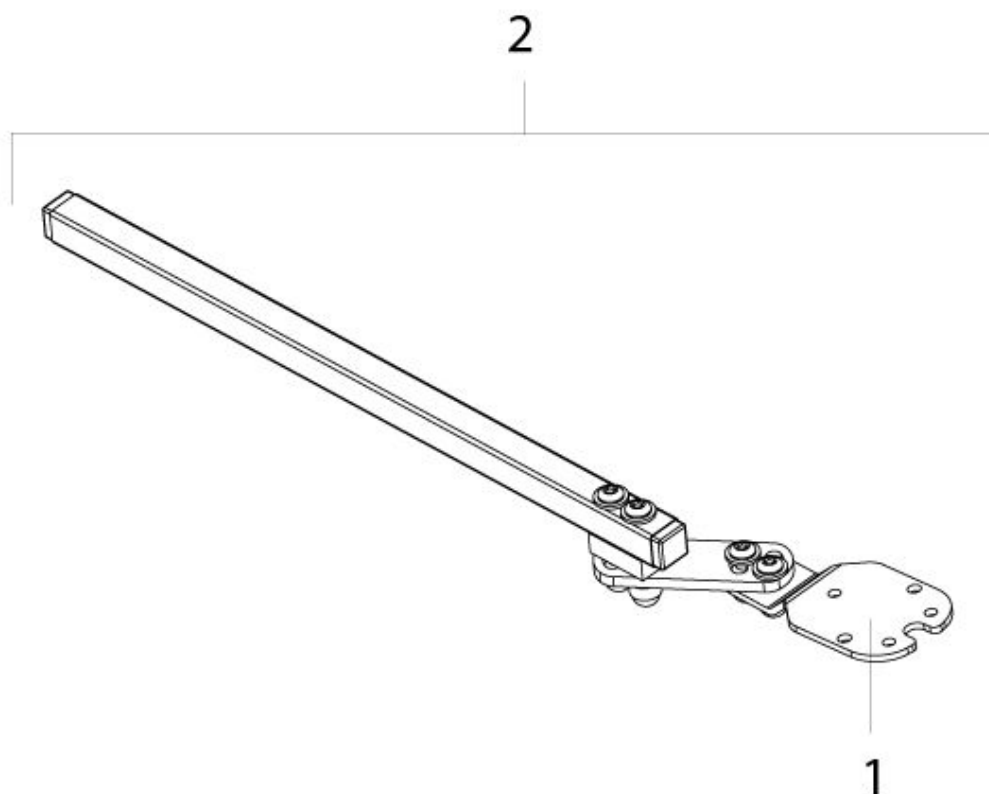
R-Net: Joystick Halterung HMC und HMC Mini , Anbau vorne, wegschwenkbar - alle Sitztypen

R-Net: Anbau hinten, fest - alle Sitztypen



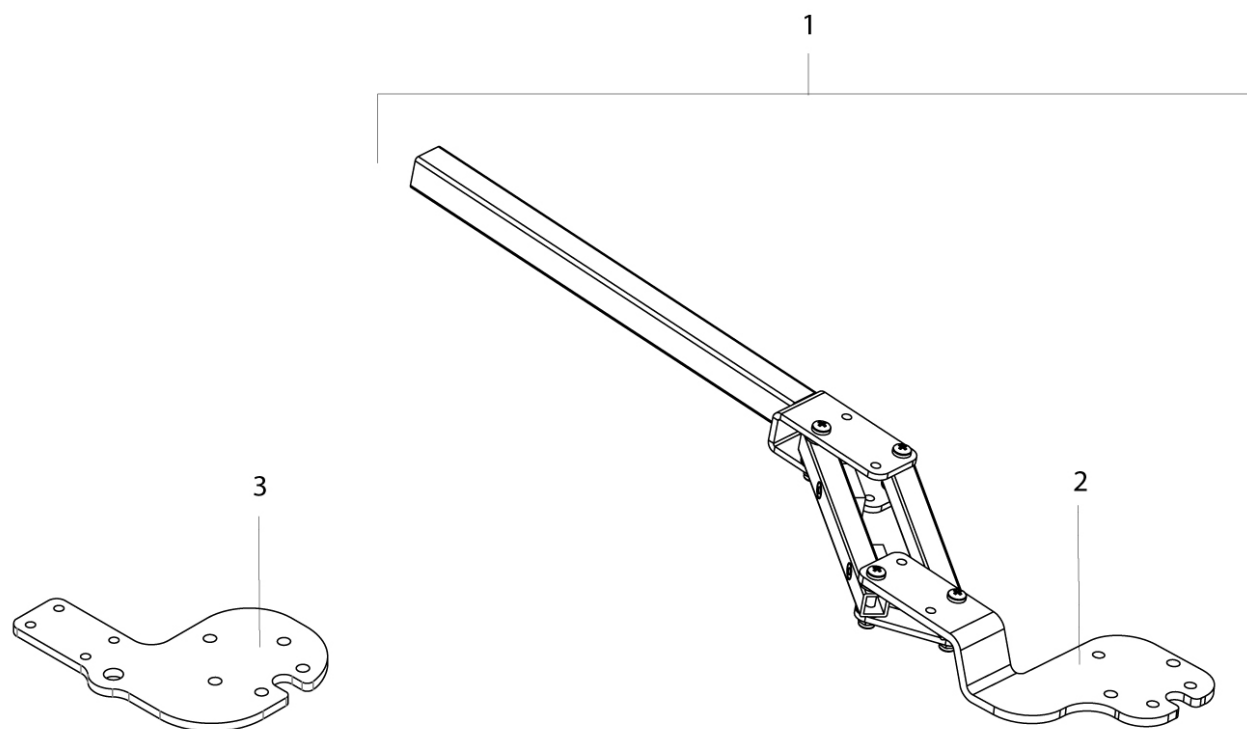
| Pos. | Artikelnr. | Bezeichnung |
|-------|------------|--|
| 1 | 013899 | Anbauplatte ED-Display inkl. Schrauben |
| 1 | 013916 | Anbauplatte BP hinten, fest |
| 1 - 4 | 013507 | Bedienpulhalter hinten, fest |
| 1-4 | 012303 | ED-Display Anbau hinten fest |
| 2 | 013893 | Gelenk Bedienpulhalterung |
| 3 | 013930 | Montagegestange 150 mm fest inkl. Endkappen und Kabelführung |
| 4 | 013894 | Anbauklemme am Stuhl |

R-Net: Bedienpulhalterung vorne, fest - alle Sitztypen



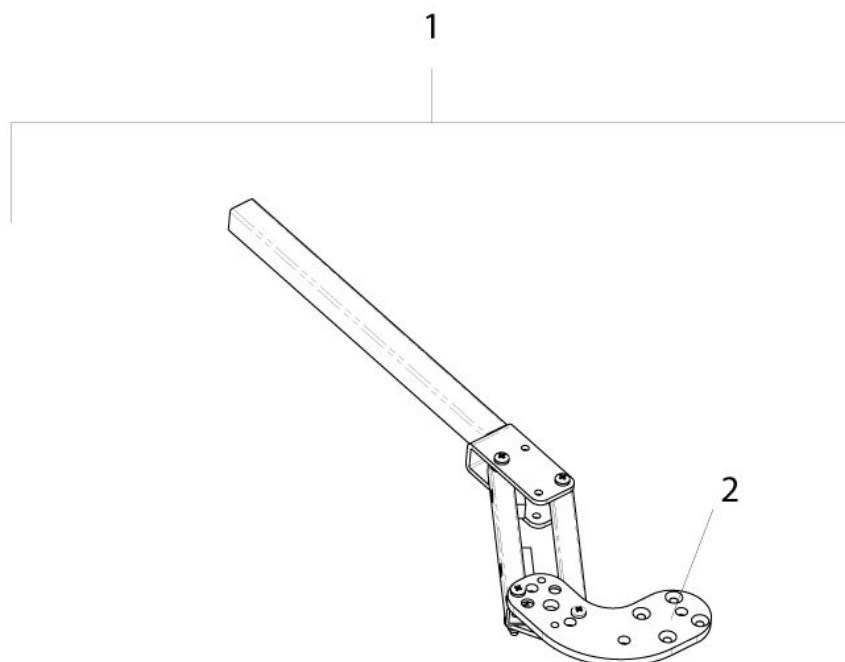
| Pos. | Artikelnr. | Bezeichnung |
|------|------------|--|
| | 015651 | Befestigungskit für Joystick mit Farb-LCD (Platte, Schrauben, Unterlegscheibe) |
| 1 | 012610 | Anbauplatte R-Net |
| 2 | 012606 | Bedienpulhalterung R-Net fest |

R-Net: Bedienpulthalterung, vorne, wegschwenkbar - alle Sitztypen



| Pos. | Artikelnr. | Bezeichnung | Kommentar |
|-------|------------|--|-------------------------|
| | 015651 | Befestigungskit für Joystick mit Farb-LCD (Platte, Schrauben, Unterlegscheibe) | |
| 1 - 2 | 013914 | BP Halterung parallel abschwenkbar | rechts |
| 1 - 2 | 013915 | BP Halterung parallel abschwenkbar | links |
| 1, 3 | 060248-102 | Bedienpulthalterung, parallel abschwenkbar | links |
| 1, 3 | 060248-101 | Bedienpulthalterung, parallel abschwenkbar | rechts |
| 2 | 012603 | Anbauplatte Bedienpult | rechts |
| 2 | 012604 | Anbauplatte Bedienpult | links |
| 3 | 060812 | Anbauplatte Bedienpult mit Spiegelbefestigungsmöglichkeit | links/rechts verwendbar |

R-Net: Joystick Halterung HMC und HMC Mini , Anbau vorne, wegschwenkbar - alle Sitztypen



| Pos. | Artikelnr. | Bezeichnung | Kommentar |
|------|------------|--|------------------------|
| 1 | 015517 | R-Net Halterung für Kompakt HMC und HMC Mini Joystick, parallel abschwenkbar | links |
| 1 | 015518 | R-Net Halterung für Kompakt HMC und HMC Mini Joystick, parallel abschwenkbar | rechts |
| 2 | 015535 | Anbauplatte HMC und HMC Mini Joystick | link/rechts verwendbar |

R-Net - Halterung für ED-Display

Bezeichnung

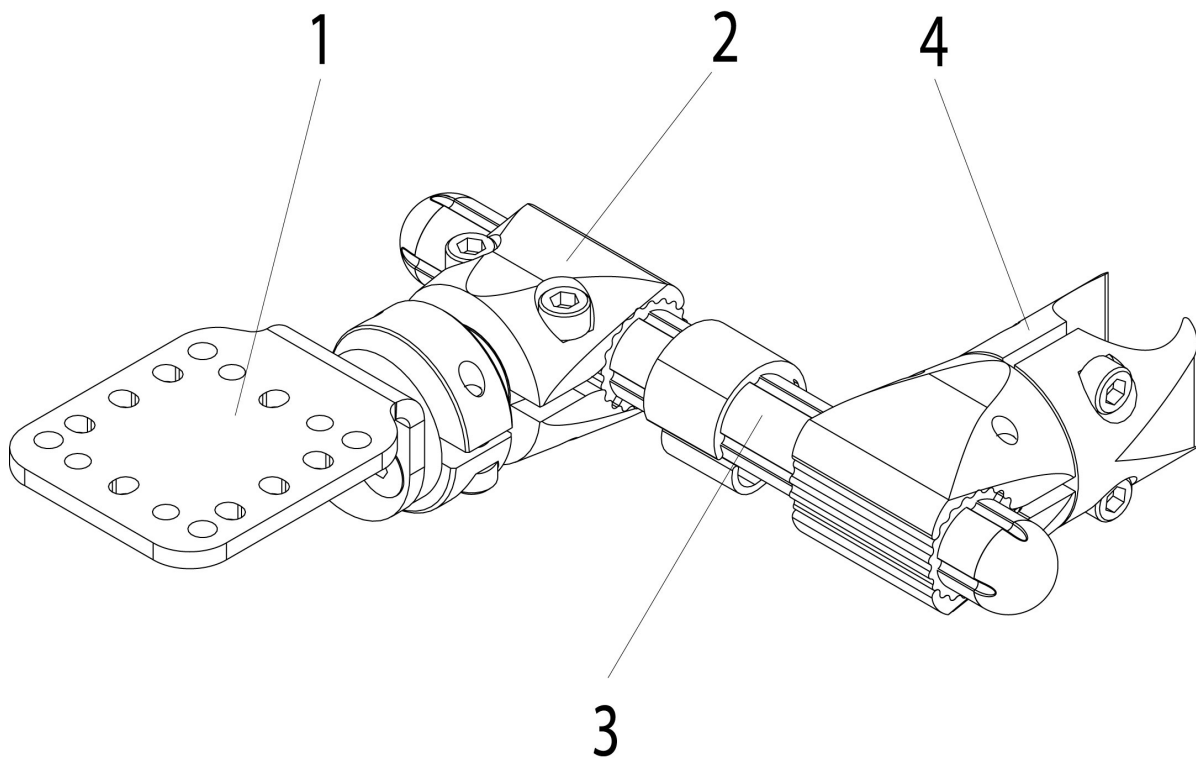
R-Net: Anbau hinten, fest - alle Sitztypen

R-Net: Anbau vorne Flexible Halterung, fest- alle Sitztypen

R-Net: Anbau vorne, fest - REHAB, PRO, RECARO

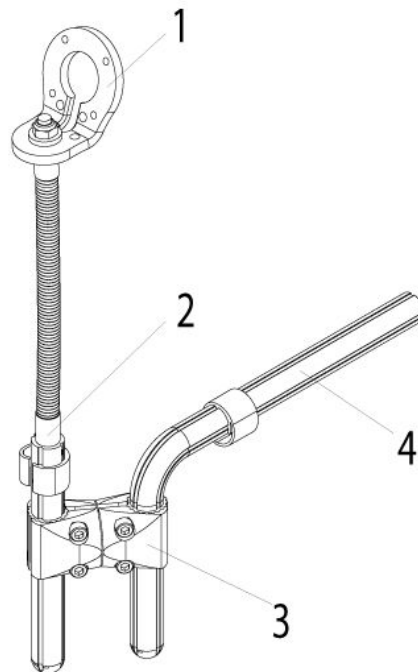
R-Net: Anbau vorne, fest, - Perfect Fit, für Armauflage hochklappbar

R-Net: Anbau hinten, fest - alle Sitztypen



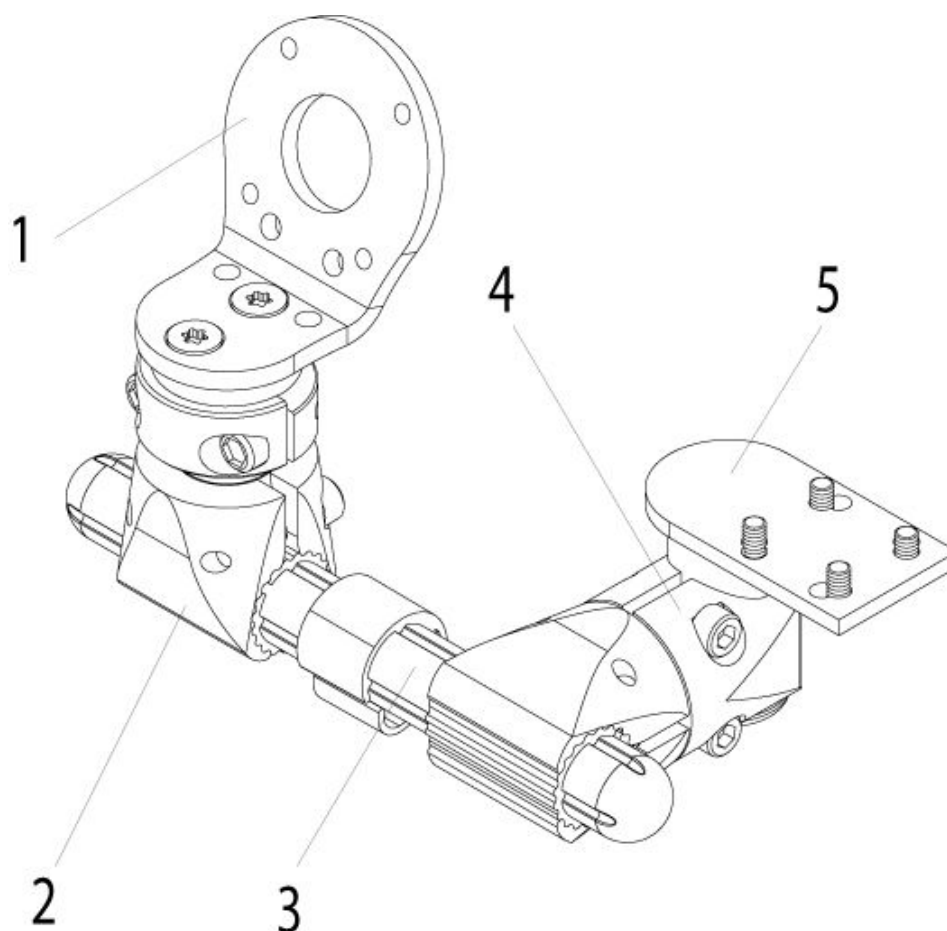
| Pos. | Artikelnr. | Bezeichnung |
|-------|------------|--|
| 1 | 013899 | Anbauplatte ED-Display inkl. Schrauben |
| 1 | 013916 | Anbauplatte BP hinten, fest |
| 1 - 4 | 013507 | Bedienpulthalter hinten, fest |
| 1-4 | 012303 | ED-Display Anbau hinten fest |
| 2 | 013893 | Gelenk Bedienpulhalterung |
| 3 | 013930 | Montagegestange 150 mm fest inkl. Endkappen und Kabelführung |
| 4 | 013894 | Anbauklemme am Stuhl |

R-Net: Anbau vorne Flexible Halterung, fest- alle Sitztypen



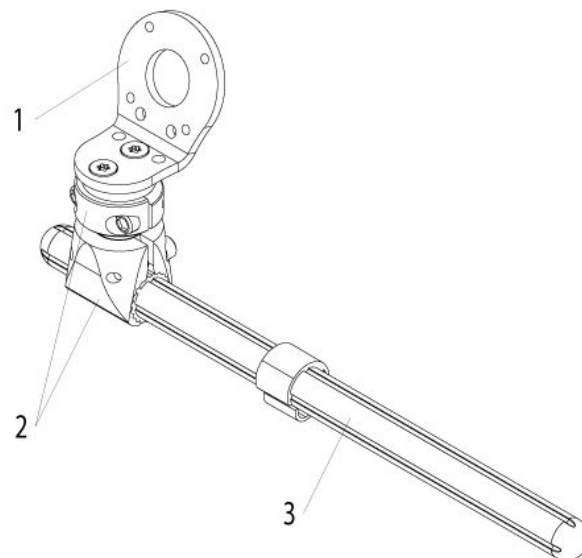
| Pos. | Artikelnr. | Bezeichnung |
|------|------------|--------------------------------|
| 1 | 014015 | Adapterplatte ED-Display FLEX |
| 1-4 | 013929 | FLEX-Halterung ED-Display kpl. |
| 2 | 014069 | Montagegange 300mm FLEX |
| 3 | 014017 | Halteklemme FLEX |
| 4 | 014018 | Montagegange 90° |

R-Net: Anbau vorne, fest - REHAB, PRO, RECARO



| Pos. | Artikelnr. | Bezeichnung |
|------|------------|--|
| 1 | 013899 | Anbauplatte ED-Display inkl. Schrauben |
| 1-5 | 013891 | ED Display Anbau vorne, fest |
| 2 | 013893 | Gelenk Bedienpulthalterung |
| 3 | 013930 | Montagegestange 150 mm fest inkl. Endkappen und Kabelführung |
| 4 | 013894 | Anbauklemme am Stuhl |
| 5 | 012518 | Einbauadapter |

R-Net: Anbau vorne, fest, - Perfect Fit, für Armauflage hochklappbar



| Pos. | Artikelnr. | Bezeichnung |
|------|------------|--|
| 1 | 013899 | Anbauplatte ED-Display inkl. Schrauben |
| 1-3 | 013517 | ED Display Anbau vorne, fest Perfect Fit, hochklappbare Armlehne |
| 1-4 | 013892 | ED Display Anbau vorne, fest Perfect Fit |
| 2 | 013893 | Gelenk Bedienpulthalterung |
| 3 | 013930 | Montagegestange 150 mm fest inkl. Endkappen und Kabelführung |
| 3 | 013939 | Montagegestange 300 mm inkl. Endkappe und Kabelführung |
| 4 | 013894 | Anbauklemme am Stuhl |

R-Net - Mittelsteuerung und Tischsteuerung mittig

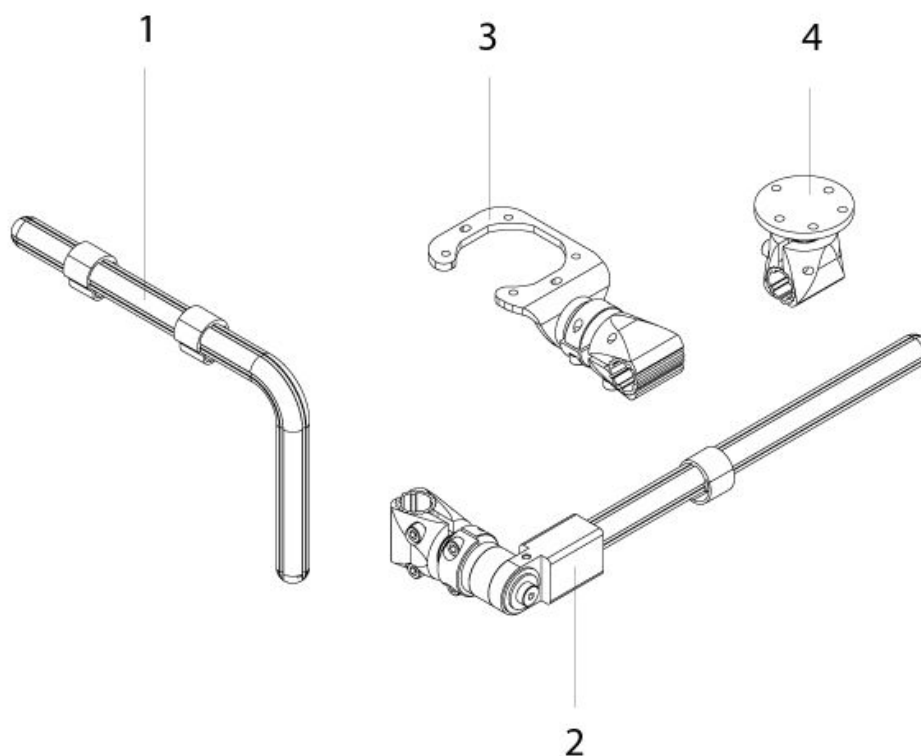
Bezeichnung

R-Net: Mittelsteuerung - PERFECT FIT

R-Net: Mittelsteuerung - STD SITZ, KOMFORT und RECARO

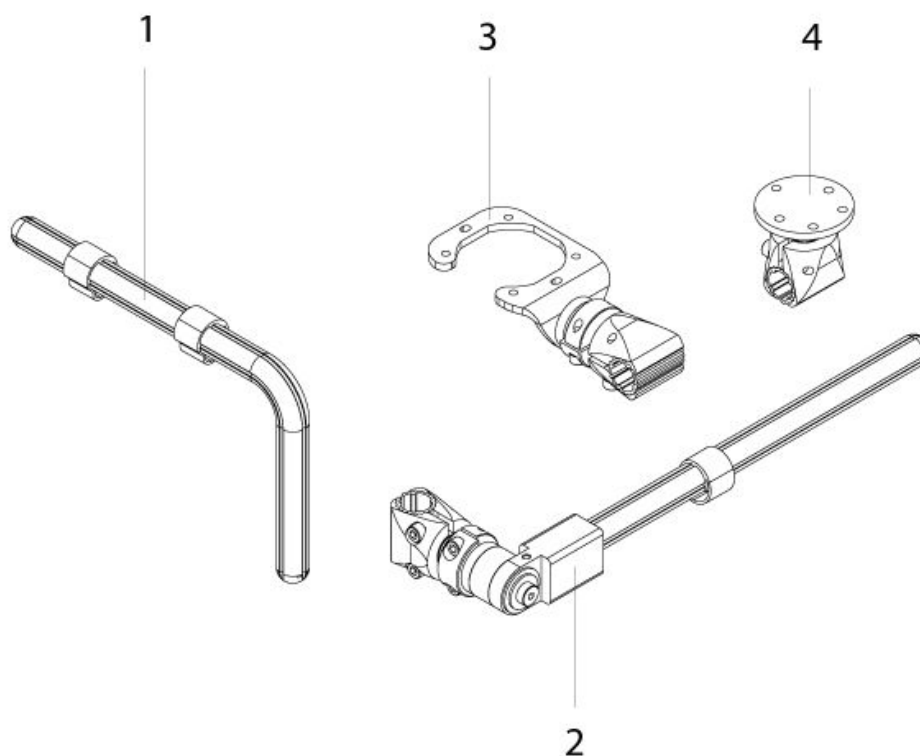
R-Net: Therapietisch Bedienpult, umkehrbar

R-Net: Mittelsteuerung - PERFECT FIT



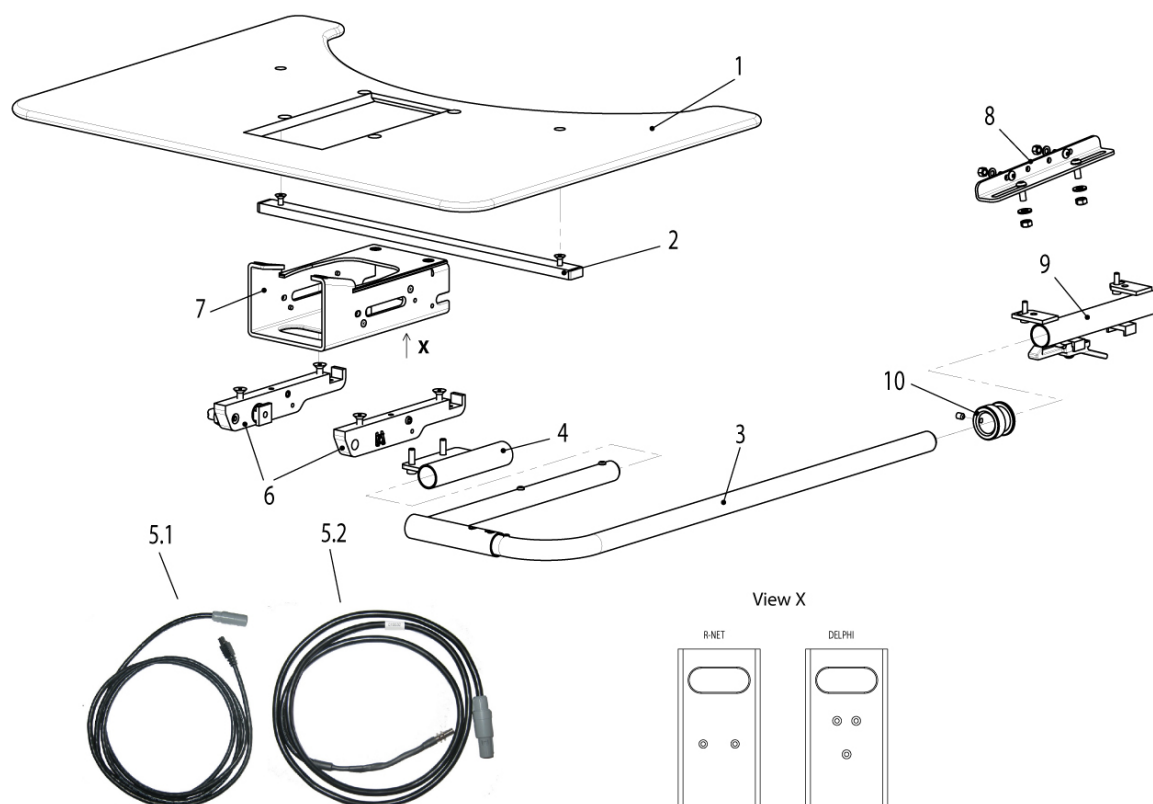
| Pos. | Artikelnr. | Bezeichnung |
|------|------------|---|
| 1 | 014481 | 90° Aufnahmehalter |
| 1-2 | 014094-003 | Aufnahme zentral montiert kpl, SB460 - 610mm, links PF |
| 1-2 | 014093-001 | Aufnahme zentral montiert kpl, SB300 - 430mm, rechts PF |
| 1-2 | 014094-001 | Aufnahme zentral montiert kpl, SB300 - 430mm, links PF |
| 1-2 | 014093-003 | Aufnahme zentral montiert kpl, SB460 - 610mm, rechts PF |
| 2 | 014485 | 90° Aufnahmestange Joystick, hochklappbar SB300 - 430mm, links |
| 2 | 014484 | 90° Aufnahmestange Joystick, hochklappbar SB460 - 610mm, rechts |
| 2 | 014483 | 90° Aufnahmestange Joystick, hochklappbar SB300 - 430mm, rechts |
| 2 | 014486 | 90° Aufnahmestange Joystick, hochklappbar SB460 - 610mm, links |
| 4 | 014480 | Aufnahme Bedienpult kpl. |

R-Net: Mittelsteuerung - STD SITZ, KOMFORT und RECARO



| Pos. | Artikelnr. | Bezeichnung |
|------|------------|---|
| 1 | 014482 | 90° Aufnahmehalter (STD Seitenteil) |
| 1-2 | 014094-004 | Aufnahme zentral montiert kpl, SB460 - 610mm, links |
| 1-2 | 014093-002 | Aufnahme zentral montiert kpl, SB300 - 430mm, rechts |
| 1-2 | 014094-002 | Aufnahme zentral montiert kpl, SB300 - 430mm, links |
| 1-2 | 014093-004 | Aufnahme zentral montiert kpl, SB460 - 610mm, rechts |
| 2 | 014485 | 90° Aufnahmestange Joystick, hochklappbar SB300 - 430mm, links |
| 2 | 014484 | 90° Aufnahmestange Joystick, hochklappbar SB460 - 610mm, rechts |
| 2 | 014483 | 90° Aufnahmestange Joystick, hochklappbar SB300 - 430mm, rechts |
| 2 | 014486 | 90° Aufnahmestange Joystick, hochklappbar SB460 - 610mm, links |
| 4 | 014480 | Aufnahme Bedienpult kpl. |

R-Net: Therapeutisch Bedienpult, umkehrbar



| Pos. | Artikelnr. | Bezeichnung | Kommentar |
|----------|------------|--|---------------------|
| 1 | 015297-003 | Tischplatte Bedienpult umkehrbar (Gesamtbreite 585 mm) | |
| 1 | 015297-004 | Tischplatte Bedienpult umkehrbar (Gesamtbreite 635 mm) | |
| 1 | 015297-002 | Tischplatte Bedienpult umkehrbar (Gesamtbreite 535 mm) | |
| 1 | 015297-001 | Tischplatte Bedienpult umkehrbar (Gesamtbreite 485 mm) | |
| 1-7,9,10 | 015445-007 | Baugruppe Bedienpult umkehrbar Tischbreite 585 mm | R-Net, rechts/links |
| 1-7,9,10 | 015445-006 | Baugruppe Bedienpult umkehrbar Tischbreite 535 mm | R-Net, rechts/links |
| 1-7,9,10 | 015445-005 | Baugruppe Bedienpult umkehrbar Tischbreite 485 mm | R-Net, rechts/links |
| 1-7,9,10 | 015445-008 | Baugruppe Bedienpult umkehrbar Tischbreite 635mm | R-Net, rechts/links |

R-Net: Therapietisch Bedienpult, umkehrbar

| Pos. | Artikelnr. | Bezeichnung | Kommentar |
|------|------------|---|-------------------------|
| 2 | 015627-003 | Stabilisierungsstange komplett für Tisch 015297-003 | |
| 2 | 015627-001 | Stabilisierungsstange komplett für Tisch 015297-001 | |
| 2 | 015627-002 | Stabilisierungsstange komplett für Tisch 015297-002 | |
| 2 | 015627-004 | Stabilisierungsstange komplett für Tisch 015297-004 | |
| 3 | 015076 | Haltebügel einstellbar | |
| 4 | 015624 | Oberer Halter für Tisch mit Bedienpult umkehrbar komplett | |
| 5.1 | 015629 | Kabel Controller zu Magnetschalter, 2600mm | R-Net |
| 5.2 | 015532 | Kabel inkl. Magnetschalter, 1200 mm | |
| 6 | 015625 | Seitliche Führungen Bedienpult umkehrbar | Paar |
| 7 | 015566 | Gehäuse Bedienpult umkehrbar für R-Net | R-Net |
| 8 | 014857 | Aufnahme Therapietisch | Links/rechts verwendbar |
| 9 | 410747019 | Einsteckhalter kpl. | links |
| 9 | 410847019 | Einsteckhalter kpl. | rechts |
| 10 | 015074 | Haltering kpl. | |

R-Net Bedienpulte

Bezeichnung

R-Net: Bedienpult LED, für Licht und Blinker

R-Net: Bedienpult LED, ohne Licht

R-Net: Bedienpult mit Farb-LCD, für Licht und Blinker

R-Net: Dualsteuerungs-Bedienpult für Begleitperson

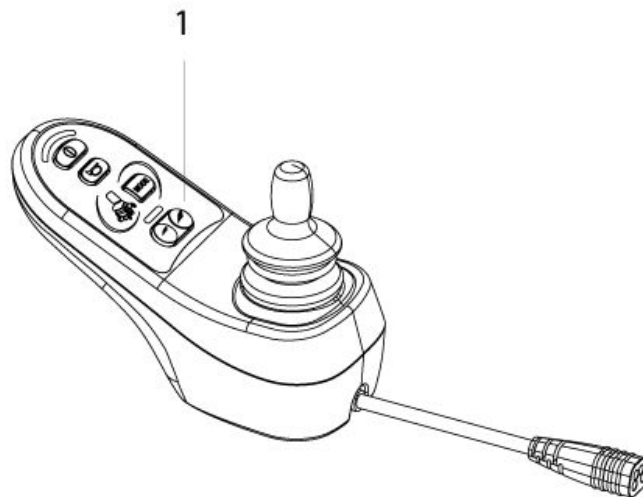
R-Net: Switch It - Kompakt Joystick (Versa Guide)

R-Net: Bedienpult LED, für Licht und Blinker



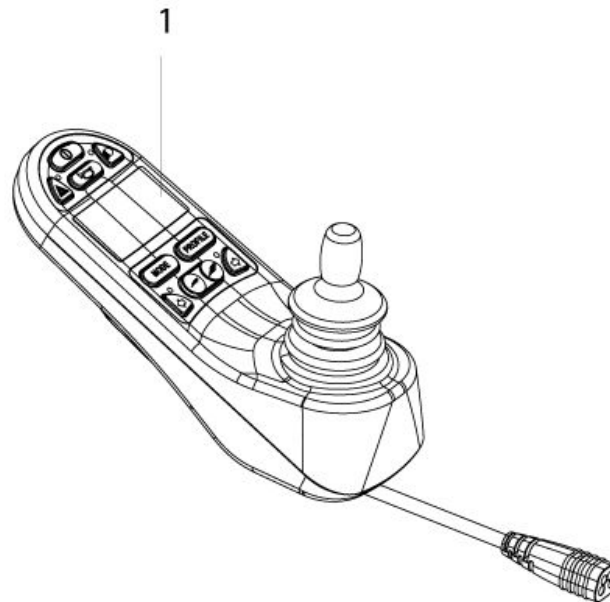
| Pos. | Artikelnr. | Bezeichnung |
|------|------------|------------------------------------|
| 1 | 108206 | R-Net Bedienpult LED JSM mit Licht |

R-Net: Bedienpult LED, ohne Licht



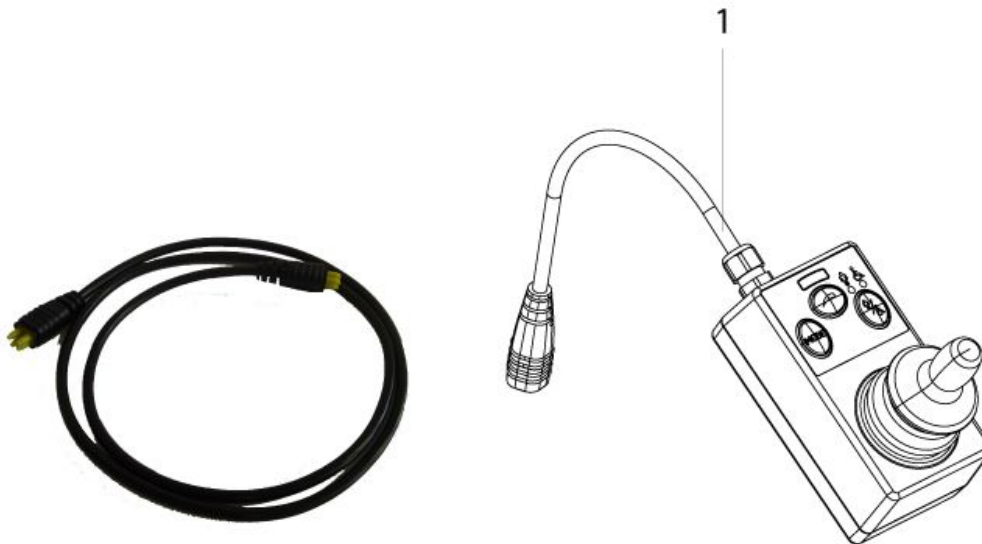
| Pos. | Artikelnr. | Bezeichnung |
|------|------------|--------------------------|
| 1 | 108207 | R-Net Bedienpult LED JSM |

R-Net: Bedienpult mit Farb-LCD, für Licht und Blinker



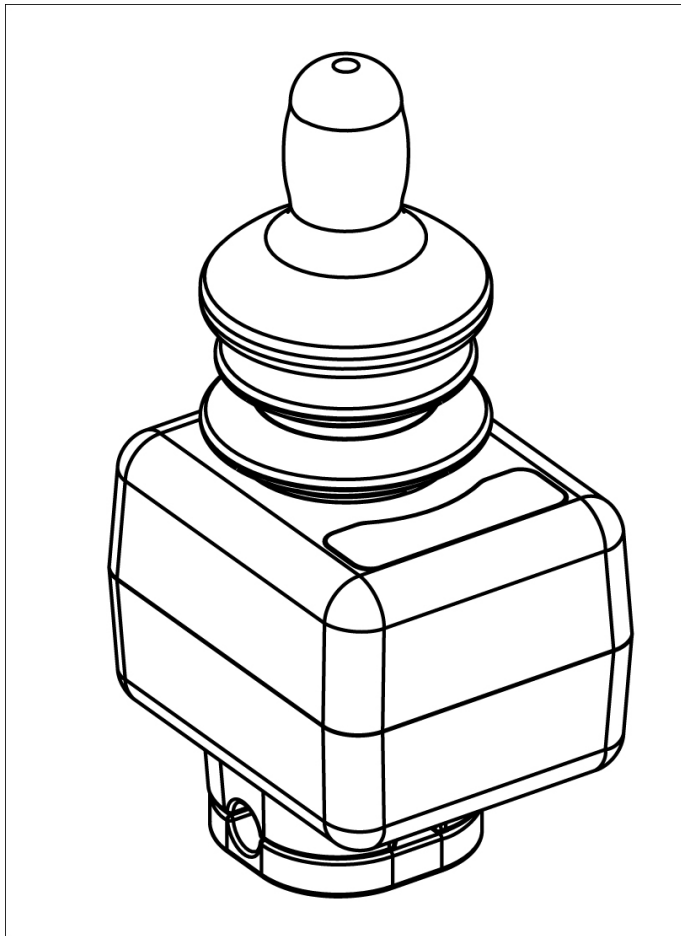
| Pos. | Artikelnr. | Bezeichnung |
|------|------------|--|
| | 015651 | Befestigungs-Kit für Joystick mit Farb-LCD (Platte, Schrauben, Unterlegscheibe) |
| 1 | 015571 | Bedienpulte mit Farb-LCD, für Licht und Blinker mit 2 Klinkenstecker-Anschlüssen |

R-Net: Dualsteuerungs-Bedienpult für Begleitperson



| Pos. | Artikelnr. | Bezeichnung | Kommentar |
|------|------------|--|-----------|
| 1 | 108214 | R-Net Dualsteuerungsbedienpult mit Joystick und Funktionstasten, inkl. BUS-Kabel und Can Bus Steckerleiste | R-Net |

R-Net: Switch It - Kompakt Joystick (Versa Guide)









1

| Pos. | Artikelnr. | Bezeichnung | Kommentar |
|------|------------|--|--|
| 1 | 20011103 | Switch It - Kompakt Joystick (Kinn- und Handsteuerung) | Hinweis: Ersatz für HMC Kompakt Joystick # 015536. |

R-Net Kabelbäume

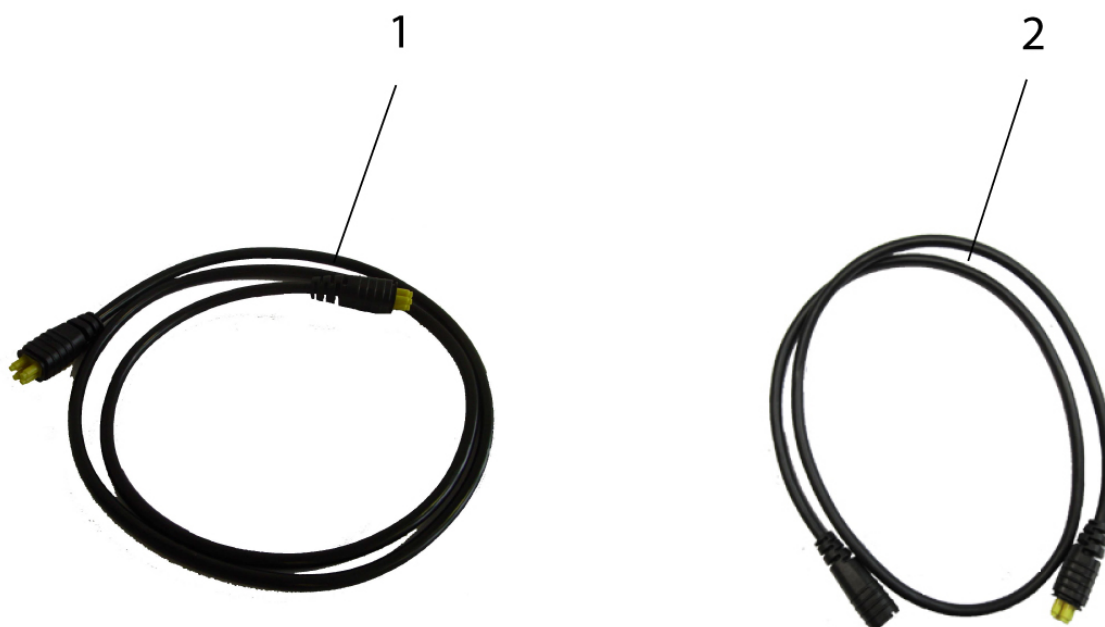
| Bezeichnung |
|-------------------------|
| R-Net Aktuatorenkabel |
| R-Net BUS-Kabel |
| R-Net Hauptkabelbäume |
| R-Net Kabelbäume, Licht |

R-Net Aktuatorenkabel

| | A | B | C |
|---|---|---|---|
| 1 |  |  |  |
| 2 |  |  |  |

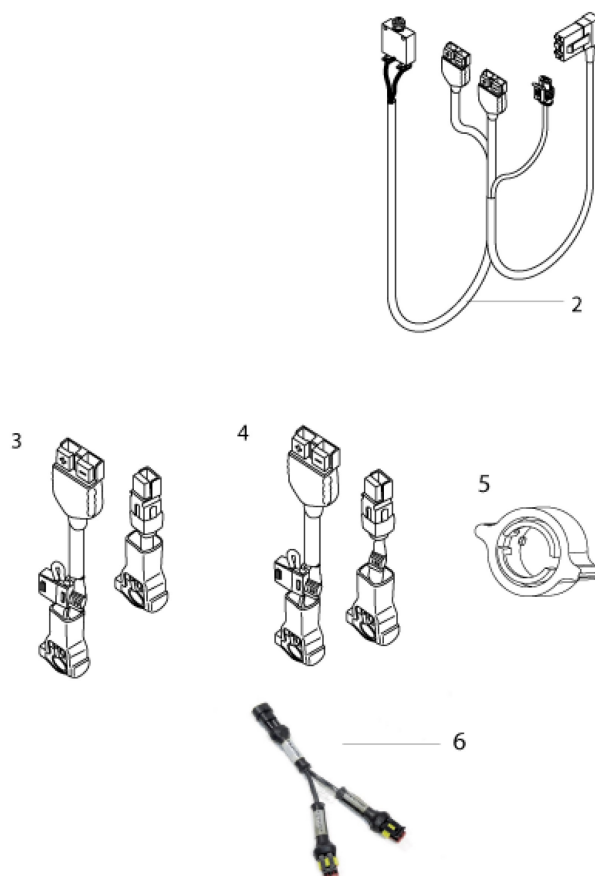
| Pos. | Artikelnr. | Bezeichnung | Kommentar |
|------|------------|---|---------------------------|
| 1A | 015580 | Kabel mit Inhibitstecker für 1 Aktuator | |
| 1B | 015584 | R-Net Aktuatorkabel | |
| 1C | 015585 | R-Net Inhibit Loop Aktuatorkabel | für Lift- oder Tilt-Modul |
| 2A | 015586 | Adapterkabel für Aktuator | |
| 2C | 060665 | Sperr-Ringleitung | |

R-Net BUS-Kabel



| Pos. | Artikelnr. | Bezeichnung |
|------|------------|---------------------------------------|
| 1 | 108316-150 | R-Net BUS-Kabel, 1500 mm |
| 1 | 108316-200 | R-Net BUS-Kabel, 2000 mm |
| 1 | 108316-250 | R-Net BUS-Kabel, 2500 mm |
| 1 | 108316-120 | R-Net BUS-Kabel, 1200 mm |
| 1 | 108316-100 | R-Net BUS-Kabel, 1000 mm |
| 1 | 108316-030 | R-Net BUS-Kabel, 300 mm |
| 1 | 108316-050 | R-Net BUS-Kabel, 500 mm |
| 2 | 015993 | R-Net BUS Verlängerungskabel, 1000 mm |

R-Net Hauptkabelbäume



| Pos. | Artikelnr. | Bezeichnung | Kommentar |
|------|--------------|---------------------------------|----------------------------|
| | 232388.00001 | Sicherung 15 A min. | 5 St./Pkg., R-Net / DELPHI |
| 2 | 013180 | Hauptkabelbaum - Groove M | R-Net / DELPHI |
| 2 | 013179 | Hauptkabelbaum - Groove F/R | R-Net / DELPHI |
| 3 | 015303 | Batterie-Kabelbaum - Positiv | R-Net / DELPHI |
| 4 | 015302 | Batterie-Kabelbaum - Negativ | R-Net / DELPHI |
| 6 | 011350 | Splitterkabel - Stromversorgung | R-Net / DELPHI |

R-Net Kabelbäume, Licht



| Pos. | Artikelnr. | Bezeichnung | Kommentar |
|------|------------|-----------------------------------|-----------------------------------|
| | 015687 | Kabel, Licht-ISM 0,65 m und 1,1 m | nur R-Net links/rechts verwendbar |
| 1 | 015685 | Kabel, Licht-ISM 1,3 m und 1,4 m | nur R-Net links/rechts verwendbar |

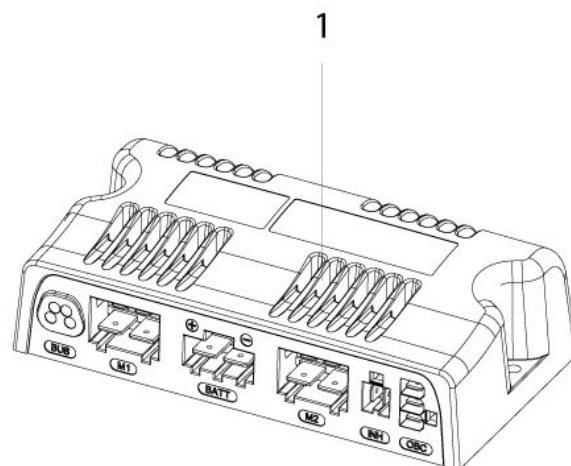
R-Net Motorsteuerungen

Bezeichnung

R-Net: Steuerung PM120

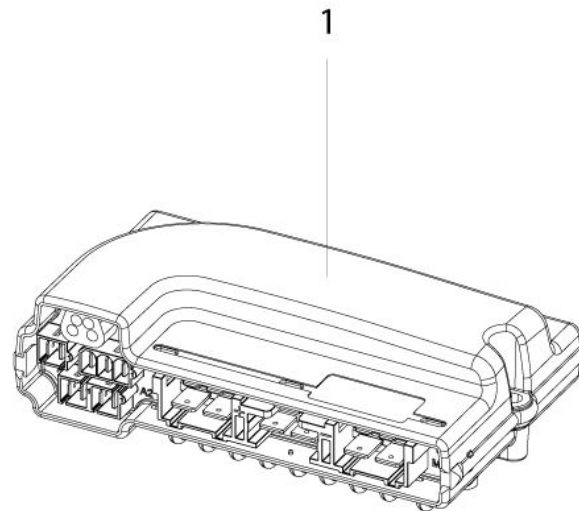
R-Net: Steuerung PM90

R-Net: Steuerung PM120



| Pos. | Artikelnr. | Bezeichnung | Kommentar |
|------|------------|--|----------------------------|
| 1 | 21011022 | R-Net PM120 Steuerung, mit Programmierung, mit Befestigungsmaterial | bitte Seriennummer angeben |
| 1 | 21011012 | R-Net PM120 Steuerung, ohne Programmierung, mit Befestigungsmaterial | |

R-Net: Steuerung PM90



| Pos. | Artikelnr. | Bezeichnung | Kommentar |
|------|------------|---|----------------------------|
| 1 | 21011021 | R-Net PM90 Steuerung, mit Programmierung, mit Befestigungsmaterial | bitte Seriennummer angeben |
| 1 | 21011011 | R-Net PM90 Steuerung, ohne Programmierung, mit Befestigungsmaterial | |

R-Net Spezialsteuerungen

Bezeichnung

R-Net: Bluetooth Modul

R-Net: CAN-BUS Steckerleiste

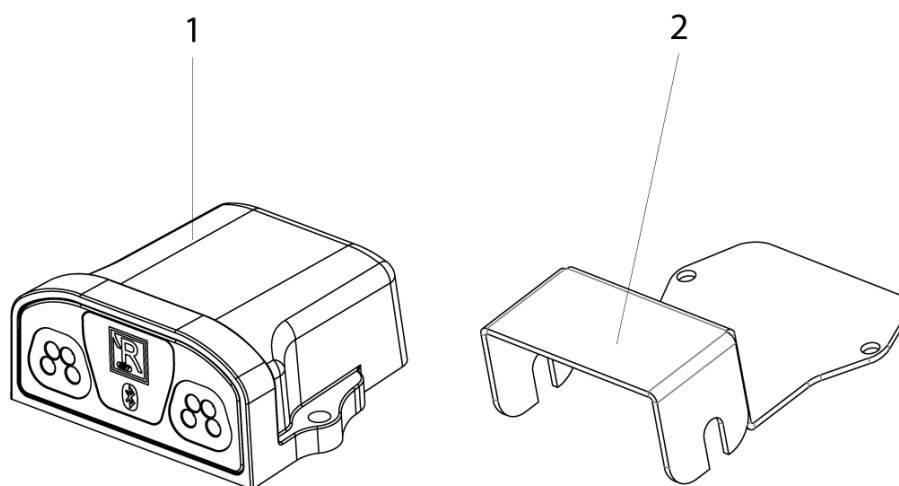
R-Net: IOM (Input-Output-Module)

R-Net: ISM (Intelligent Seating Module), Licht und Blinker, 6 Aktuatoren

R-Net: ISM (Intelligent Seating Module), nur Licht

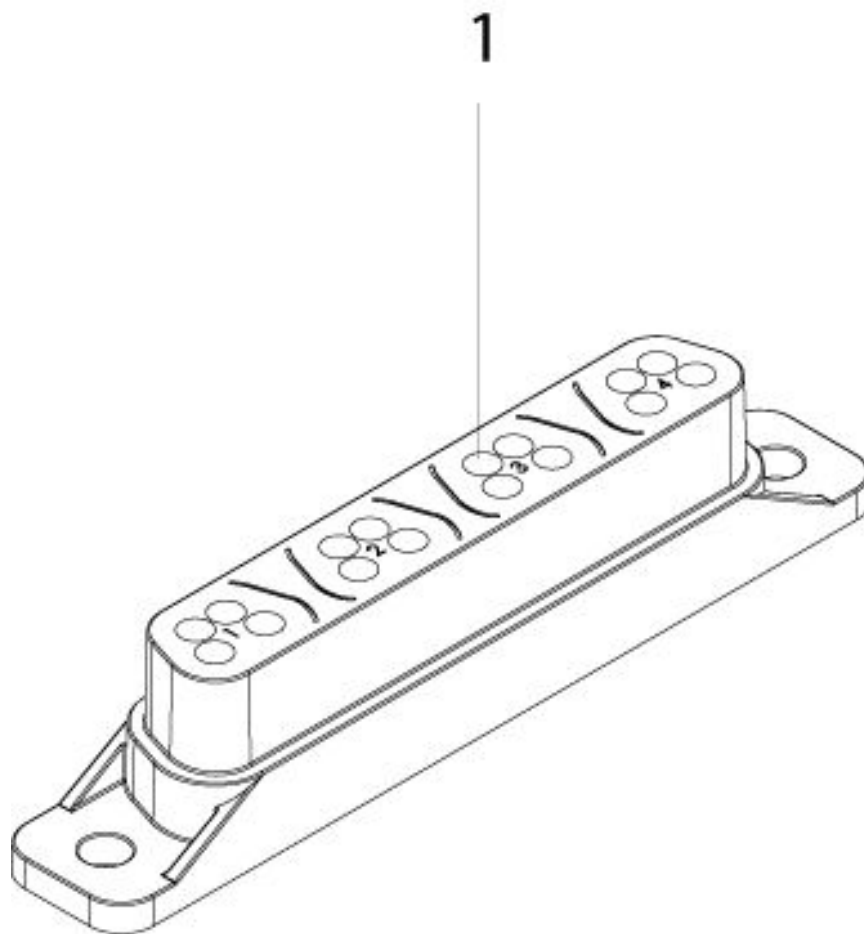
R-Net: Omni Schnittstelle für Eingabegeräte mit Multifunktions-Farbdisplay

R-Net: Bluetooth Modul



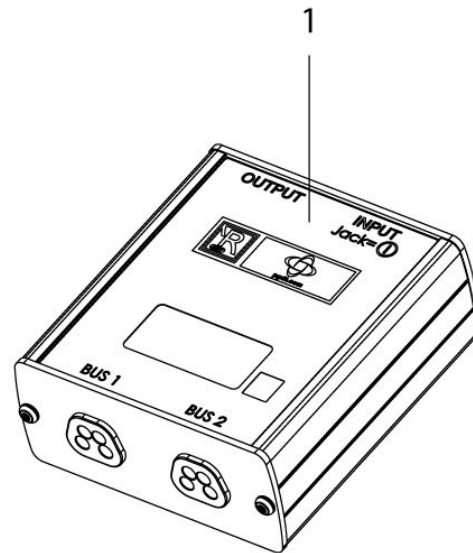
| Pos. | Artikelnr. | Bezeichnung | Kommentar |
|------|------------|---|------------------|
| 1 | 108218 | R-Net Bluetooth Modul (Android und Microsoft Windows) | |
| 2 | 015810 | Halter mit Befestigungsmaterial für VR2 Lichtmodul und R-Net Bluetooth Modul (mit Befestigungsmaterial) | FWD AND RWD ONLY |

R-Net: CAN-BUS Steckerleiste



| Pos. | Artikelnr. | Bezeichnung |
|------|------------|-----------------------------|
| 1 | 108312 | R-Net CAN-BUS Steckerleiste |

R-Net: IOM (Input-Output-Module)



| Pos. | Artikelnr. | Bezeichnung |
|------|------------|---|
| 1 | 108217 | IOM (Input-Output-Modul) für 7 Schaltfunktionen |

R-Net: ISM (Intelligent Seating Module), Licht und Blinker, 6 Aktuatoren



| Pos. | Artikelnr. | Bezeichnung | Kommentar |
|------|------------|---------------------------------------|---|
| 1 | 015572 | R-Net ISM-6L (6 Aktuatoren und Licht) | Bitte Seriennummer des Stuhles angeben! |

R-Net: ISM (Intelligent Seating Module), nur Licht



| Pos. | Artikelnr. | Bezeichnung |
|------|------------|-----------------------------------|
| 1 | 015583 | R-Net ISM Beleuchtung (nur Licht) |

R-Net: Omni Schnittstelle für Eingabegeräte mit Multifunktions-Farbdisplay

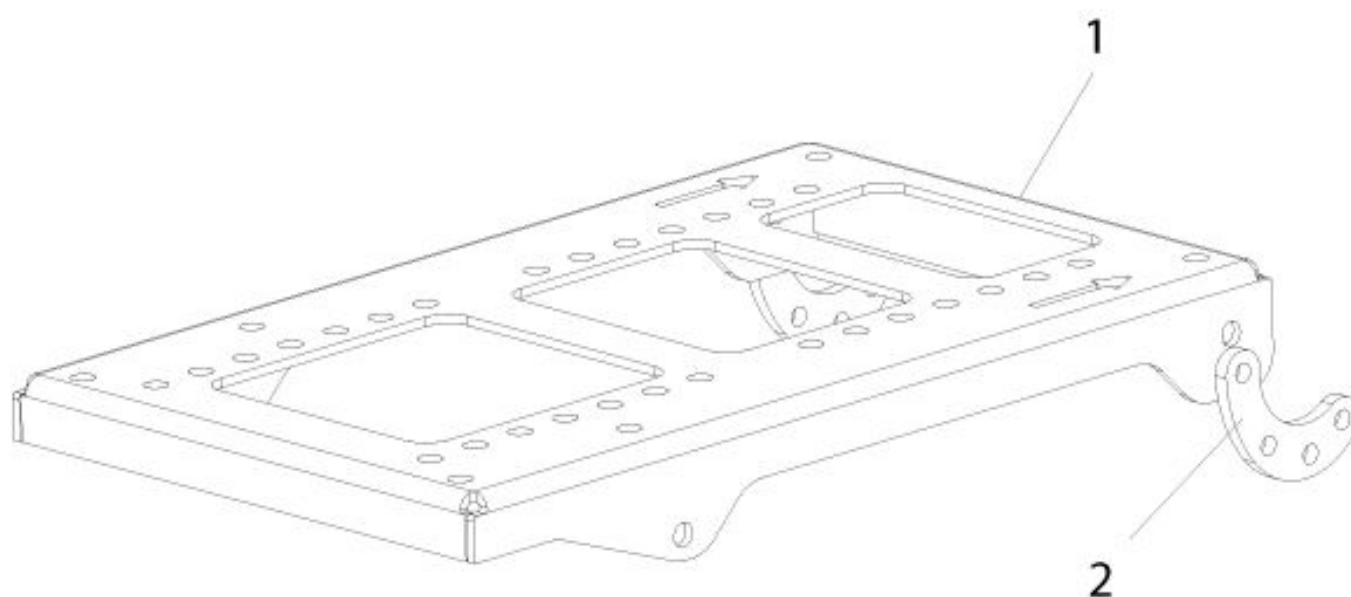


| Pos. | Artikelnr. | Bezeichnung |
|-------------|-------------------|---|
| 1 | 108215 | Omni Schnittstelle für Eingabegeräte mit Multifunktions-Farbdisplay, 2 x 9 P |

Sitzmodule

| Bezeichnung |
|---|
| BALLE Füller-Modul |
| BALLE Kombimodul (Lift und Sitzneigungsverstellung) |
| BALLE Sitzlift-Modul |
| BALLE Sitzneigungsverstellungs-Modul |

BALLE Füller-Modul



| Pos. | Artikelnr. | Bezeichnung | Kommentar |
|------|------------|--|---|
| | 013998 | Montagesatz Füllermodul | |
| 1 | 010445 | Füllermodul | |
| 1-2 | 013137 | Füllermodul kpl. inkl. Montagesatz | |
| 2 | 015504 | Befestigungsakit für Winkeleinstellung Füllermodul | Nur für GROOVE FXL / JIVE FXL mit Benutzergewicht von 183-240kg |
| 2 | 014348 | Befestigungsakit für Winkelverstellung Füllermodul | |

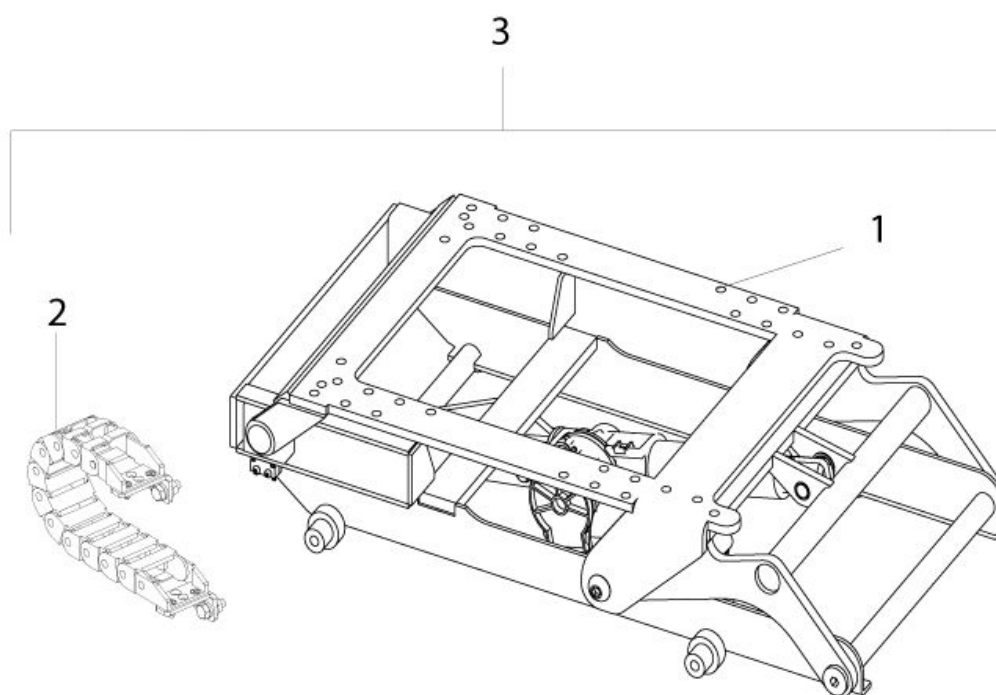
BALLE Kombimodul (Lift und Sitzneigungsverstellung)

| Pos. | Artikelnr. | Bezeichnung | Kommentar |
|------|------------|---|--|
| | 21010025 | Motor für elektrische Sitzneigungsverstellung mit Federunterstützung | BALLE, Hinweis: nur für P&G Steuerung |
| | 013658 | Reedschalter und Kabelbaum | GROOVE: für Sitzliftmodul und Kombimodul (Sitzlift- und Sitzneigungsverstellung) |
| | 014805 | Mikroschalter und Kabelbaum | GROOVE: für elektr. Rückenwinkelverstellung, Sitzneigungsverstellungsmodul, K |
| | 013660 | Motor für Sitzlift | BALLE |
| | 013661 | Motor für elektrische. Sitzneigungsverstellung mit Federunterstützung | BALLE, Hinweis: nur für DELPHI Steuerung |
| 1 | 015888 | Balle elektrisches Kombimodul, ohne Laufkette, Befestigungsteile und Kabelbäume | Hinweis: P&G Steuerung, für DELPHI kontaktieren Sie bitte unseren Kundendienst |
| 2 | 015122 | Laufkette Kabelführung, innere Breite 50 mm | |
| 2 | 013878 | Laufkette Kabelführung, innere Breite 30 mm | |
| 2.1 | 015121 | Laufkette Kabelführung, innere Breite 50 mm | |
| 2.1 | 015471 | Laufkette Kabelführung, innere Breite 30 mm | |

BALLE Sitzlift-Modul

| Pos. | Artikelnr. | Bezeichnung | Kommentar |
|------|------------|--|--|
| | 013658 | Reedschalter und Kabelbaum | GROOVE: für Sitzliftmodul und Kombimodul (Sitzlift- und Sitzeinstellungsverstellung) |
| | 013660 | Motor für Sitzlift | BALLE |
| 1 | 015887 | Balle elektrisches Sitzliftmodul, ohne Laufkette, Befestigungsteile und Kabelbäume | |
| 2 | 015122 | Laufkette Kabelführung, innere Breite 50 mm | |
| 2 | 013878 | Laufkette Kabelführung, innere Breite 30 mm | |
| 2.1 | 015121 | Laufkette Kabelführung, innere Breite 50 mm | |
| 2.1 | 015471 | Laufkette Kabelführung, innere Breite 30 mm | |

BALLE Sitzneigungsverstellungs-Modul



| Pos. | Artikelnr. | Bezeichnung | Kommentar |
|------|------------|--|--|
| | 21010025 | Motor für elektrische Sitzneigungsverstellung mit Federunterstützung | BALLE, Hinweis: nur für P&G Steuerung |
| | 015554 | Motor für elektr. Sitzneigungsverstellung ohne Federunterstützung(Motor-Spezifikation: max. load 6000 N) | ab Baudatum 12-September-2008 |
| | 014805 | Mikroschalter und Kabelbaum | GROOVE: für elektr. Rückenwinkelverstellung, Sitzneigungsverstellungsmodul,K |
| | 013661 | Motor für elektrische. Sitzneigungsverstellung mit Federunterstützung | BALLE, Hinweis: nur für DELPHI Steuerung |
| 1 | 015889 | Balle Sitzneigungsmodul, ohne Laufkette, Befestigungsteile und Kabelbäume | |

BALLE Sitzneigungsverstellungs-Modul

| Pos. | Artikelnr. | Bezeichnung | Kommentar |
|-------------|-------------------|---|------------------|
| 2 | 013878 | Laufkette Kabelführung, innere Breite 30 mm | |

Sitzsysteme - Zubehör

Bezeichnung

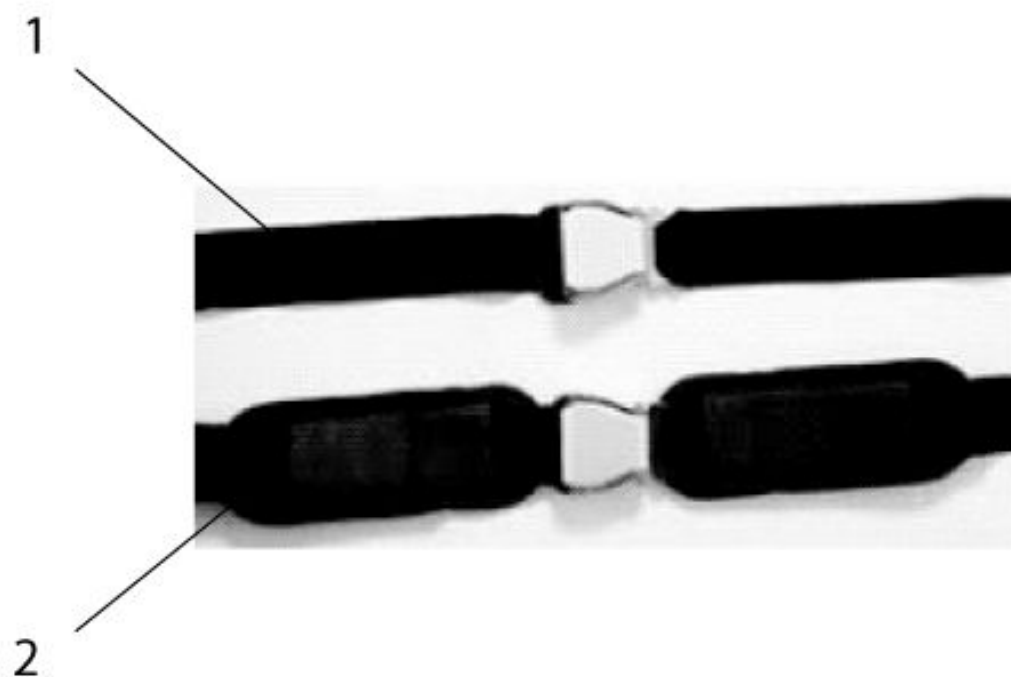
Beckengurt

R-Net: Therapietisch Bedienpult, umkehrbar

Stockhalter

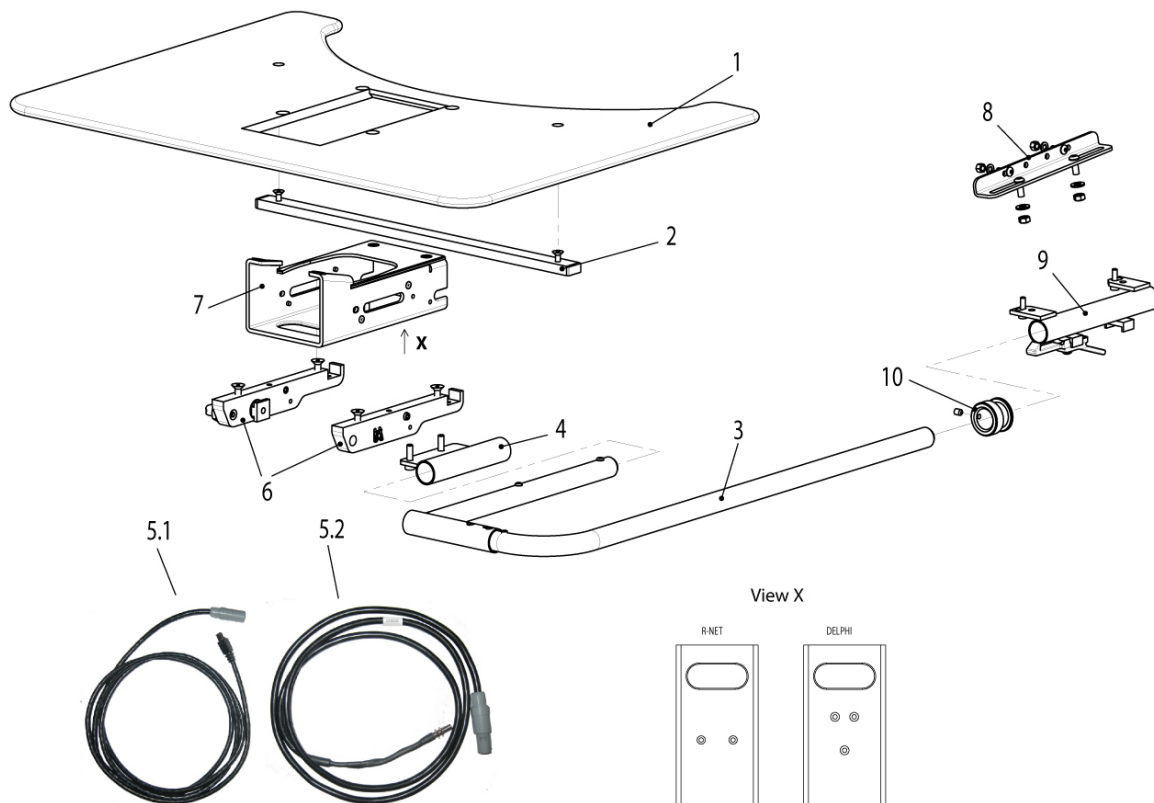
Therapietisch, abschwenkbar

Beckengurt



| Pos. | Artikelnr. | Bezeichnung | Kommentar |
|------|--------------|-----------------------|-------------|
| | 015262 | M6 Gewindeplatte | 10 St./Pkg. |
| 1 | 013905 | Beckengurt, 1300 mm | |
| 1 | 20009064-190 | Beckengurt, 1900 mm | |
| 2 | 013907 | Beckengurt gepolstert | |

R-Net: Therapeutisch Bedienpult, umkehrbar

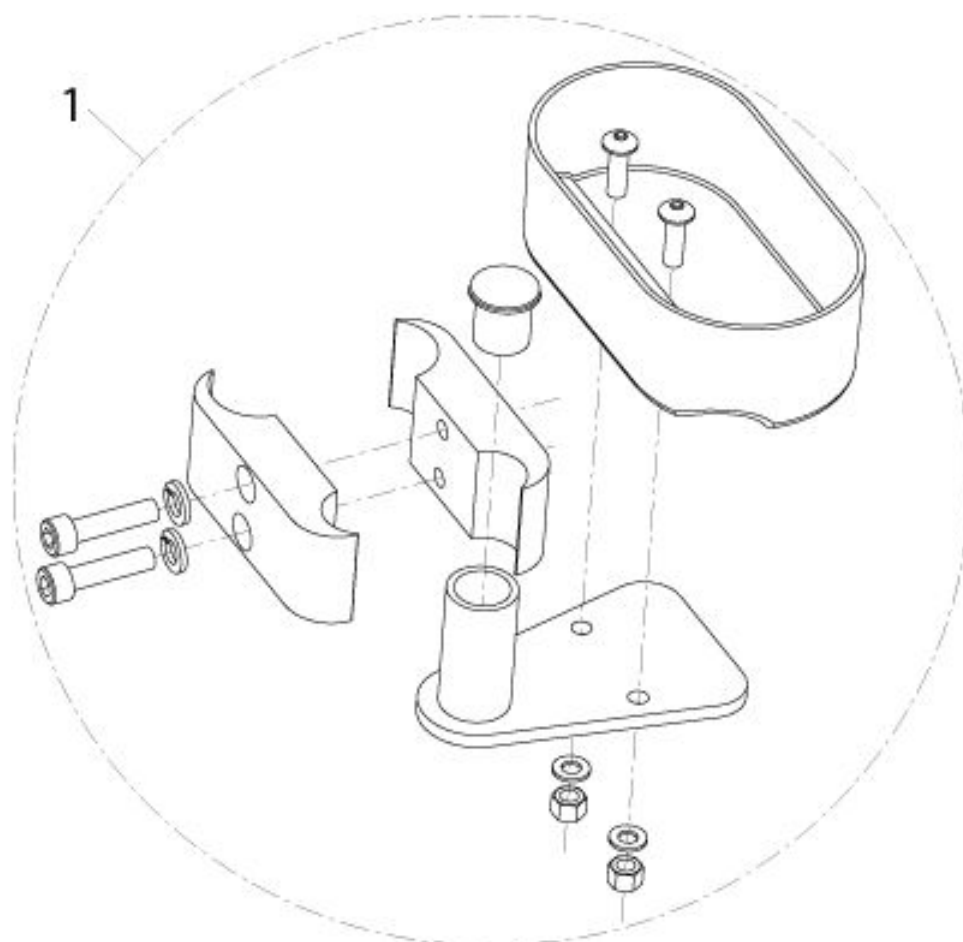


| Pos. | Artikelnr. | Bezeichnung | Kommentar |
|----------|------------|--|---------------------|
| 1 | 015297-003 | Tischplatte Bedienpult umkehrbar (Gesamtbreite 585 mm) | |
| 1 | 015297-004 | Tischplatte Bedienpult umkehrbar (Gesamtbreite 635 mm) | |
| 1 | 015297-002 | Tischplatte Bedienpult umkehrbar (Gesamtbreite 535 mm) | |
| 1 | 015297-001 | Tischplatte Bedienpult umkehrbar (Gesamtbreite 485 mm) | |
| 1-7,9,10 | 015445-007 | Baugruppe Bedienpult umkehrbar Tischbreite 585 mm | R-Net, rechts/links |
| 1-7,9,10 | 015445-006 | Baugruppe Bedienpult umkehrbar Tischbreite 535 mm | R-Net, rechts/links |
| 1-7,9,10 | 015445-005 | Baugruppe Bedienpult umkehrbar Tischbreite 485 mm | R-Net, rechts/links |
| 1-7,9,10 | 015445-008 | Baugruppe Bedienpult umkehrbar Tischbreite 635mm | R-Net, rechts/links |

R-Net: Therapietisch Bedienpult, umkehrbar

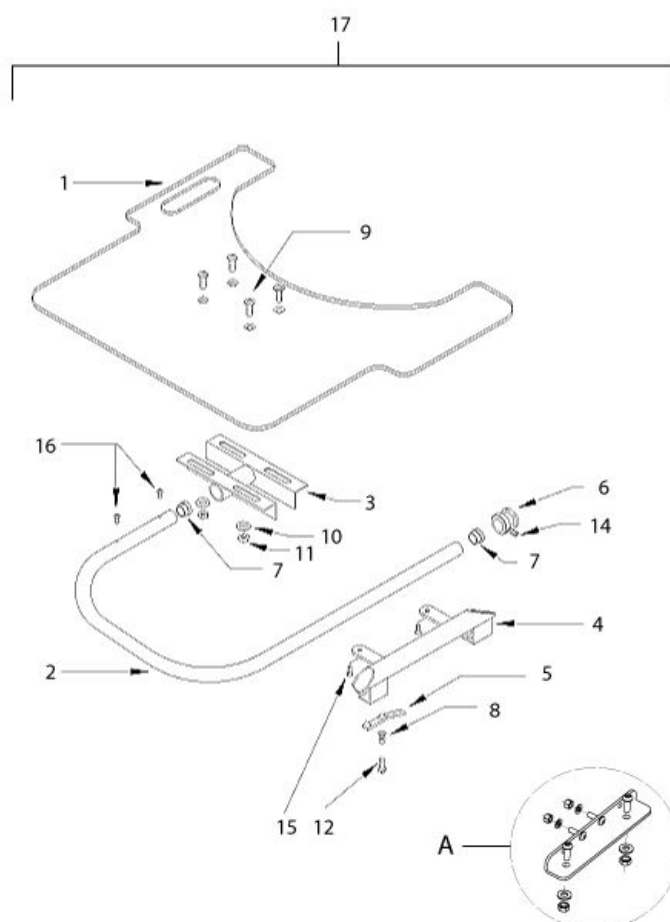
| Pos. | Artikelnr. | Bezeichnung | Kommentar |
|------|------------|---|-------------------------|
| 2 | 015627-003 | Stabilisierungsstange komplett für Tisch 015297-003 | |
| 2 | 015627-001 | Stabilisierungsstange komplett für Tisch 015297-001 | |
| 2 | 015627-002 | Stabilisierungsstange komplett für Tisch 015297-002 | |
| 2 | 015627-004 | Stabilisierungsstange komplett für Tisch 015297-004 | |
| 3 | 015076 | Haltebügel einstellbar | |
| 4 | 015624 | Oberer Halter für Tisch mit Bedienpult umkehrbar komplett | |
| 5.1 | 015629 | Kabel Controller zu Magnetschalter, 2600mm | R-Net |
| 5.2 | 015532 | Kabel inkl. Magnetschalter, 1200 mm | |
| 6 | 015625 | Seitliche Führungen Bedienpult umkehrbar | Paar |
| 7 | 015566 | Gehäuse Bedienpult umkehrbar für R-Net | R-Net |
| 8 | 014857 | Aufnahme Therapietisch | Links/rechts verwendbar |
| 9 | 410747019 | Einsteckhalter kpl. | links |
| 9 | 410847019 | Einsteckhalter kpl. | rechts |
| 10 | 015074 | Haltering kpl. | |

Stockhalter



| Pos. | Artikelnr. | Bezeichnung |
|------|------------|----------------------------------|
| 1 | 012741 | Stockhalter kpl. mit Befestigung |

Therapietisch, abschwenkbar



| Pos. | Artikelnr. | Bezeichnung | Kommentar |
|------|-------------|--------------------------------------|-----------|
| 1 | 696000.3700 | Therapietisch SB 410mm | |
| 1 | 696000.3701 | Therapietisch SB 460mm | |
| 1 | 696000.3704 | Therapietisch SB 510mm | |
| 1 | 012784 | Therapietisch SB 560 mm | |
| 1 | 696000.3705 | Therapietisch SB 360mm | |
| 2 | 012786 | Bügel für Therapietisch SB 560 mm | |
| 2 | 000709.3740 | Bügel für Therapietisch 460 / 510 mm | |
| 2 | 000709.3741 | Bügel für Therapietisch 360 / 410 mm | |
| 3 | 410847010 | Drehlager für Tischplatte | |
| 5 | 561067 | Verriegelungshebel | |
| 6 | 000934.7019 | Haltering | |
| 7 | 000934.0405 | Endstopfen | |
| 8 | 000937.7003 | Feder | |

Therapietisch, abschwenkbar

| Pos. | Artikelnr. | Bezeichnung | Kommentar |
|------|-------------|--|--|
| 9 | 000925.1016 | Senkschraube M 8 x 20 | |
| 10 | 000941.0205 | Unterlegscheibe 1/4 Zoll x 9/16 Zoll | |
| 11 | 202100M | Sechskantmutter M8 Nylock | |
| 12 | 000922.0200 | Sechskantschraube M 6 x 20 | |
| 14 | 225100M | Gewindestift M 6 X 6 RINGSCHNEIDE | |
| 15 | 000925.0306 | Schraube M 6 X 10 POZI Flach | |
| 16 | 000925.0029 | Schraube NO 6 X 3/8 Zoll Lang Pozi Flachkopf | |
| 17 | 808003.3727 | Therapietisch abschwenkbar kpl. SB 510mm | links oder rechts anbaubar, bitte bei Bestellung angeben |
| 17 | 808003.3726 | Therapietisch abschwenkbar kpl. SB 360mm | links oder rechts anbaubar, bitte bei Bestellung angeben |
| 17 | 808003.3705 | Therapietisch abschwenkbar kpl. SB 410mm | links oder rechts anbaubar, bitte bei Bestellung angeben |
| 17 | 808003.3728 | Therapietisch abschwenkbar kpl. SB 560mm | links oder rechts anbaubar, bitte bei Bestellung angeben |
| 17 | 808003.3706 | Therapietisch abschwenkbar kpl. SB 460mm | links oder rechts anbaubar, bitte bei Bestellung angeben |
| A | 014857 | Aufnahme Therapietisch | Links/rechts verwendbar |

Sondersteuerung - Halterung manuell abschwenkbar

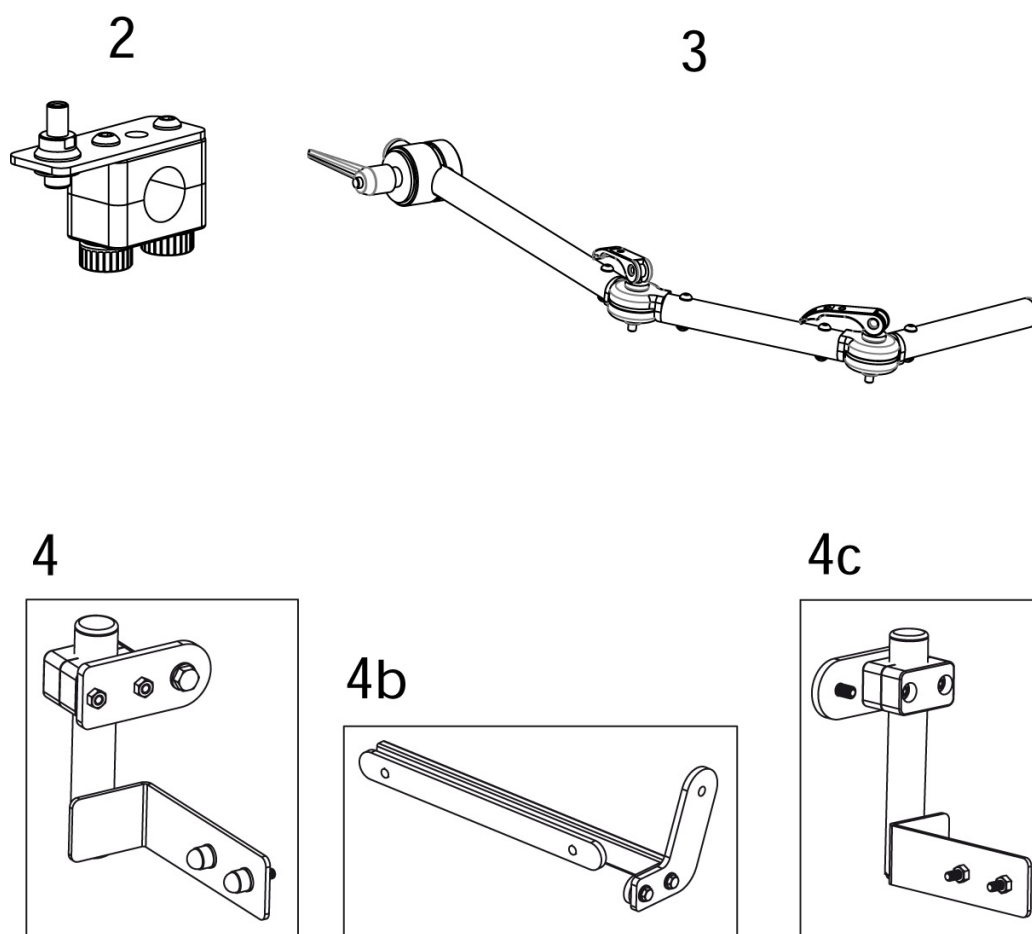
Bezeichnung

HMC Kinnsteuerung proportional - Halterung manuell abschwenkbar

Kinnsteuerung proportional - Halterung manuell abschwenkbar

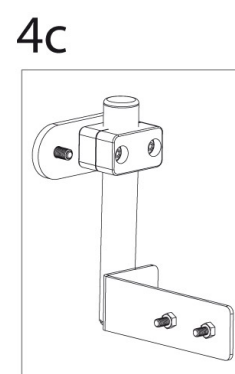
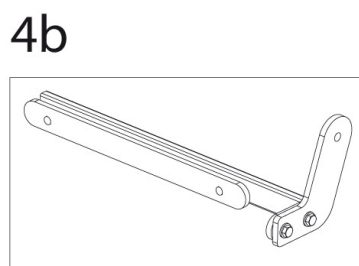
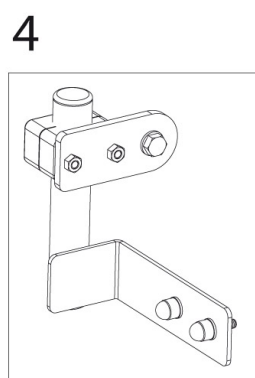
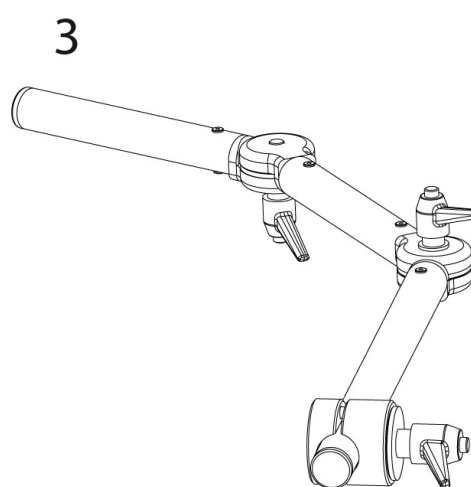
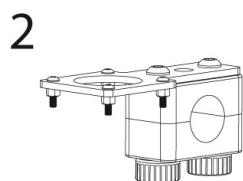
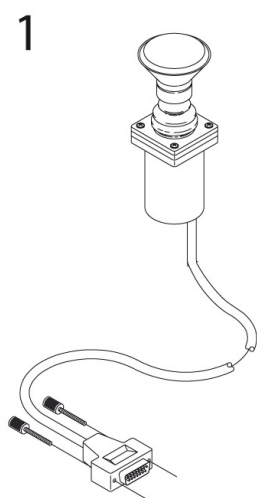
Saug- und Blassteuerung - Halterung manuell abschwenkbar

HMC Kinnsteuerung proportional - Halterung manuell abschwenkbar



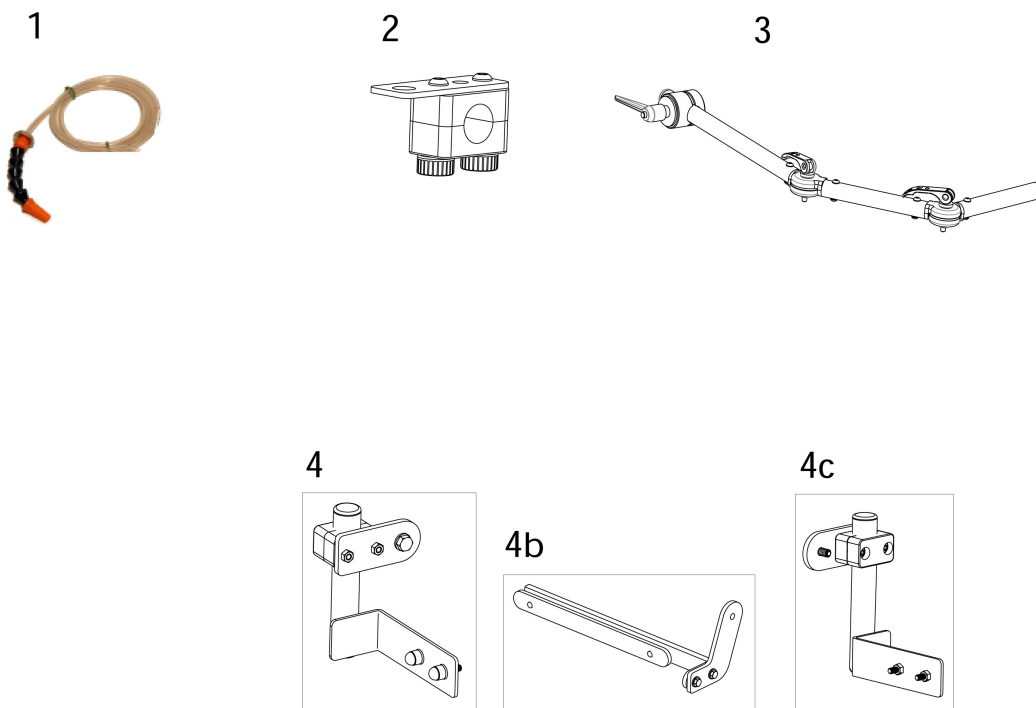
| Pos. | Artikelnr. | Bezeichnung | Kommentar |
|------|------------|---|-----------|
| 2 | 014421 | Aufnahme HMC Mini Joystick | |
| 3 | 014399 | Haltearm manuell abschwenkbar | |
| 4 | 014427 | Aufnahme Halterung manuell abschwenkbar Standard Sitz | rechts |
| 4 | 014574 | Aufnahme Halterung manuell abschwenkbar Standard Sitz | links |
| 4b | 014428 | Aufnahme Halterung manuell abschwenkbar - Recaro | |
| 4c | 014568 | Aufnahme Halterung manuell abschwenkbar - Komfort Sitz | links |
| 4c | 014569 | Aufnahme Halterung manuell abschwenkbar - Komfort Sitz | rechts |

Kinnsteuerung proportional - Halterung manuell abschwenkbar



| Pos. | Artikelnr. | Bezeichnung | Kommentar |
|------|------------|--|-----------|
| 1 | 014902 | KINNSTEUERUNG PROPORTIONAL, INK STD AUFSATZ, SOFTBALL & STEREO AUF MONO JACKSPLITTER | |
| 2 | 014489 | Halterung manuell abschwenkbar für Kinnsteuerung proportional | |
| 3 | 014399 | Haltearm manuell abschwenkbar | |
| 4 | 014574 | Aufnahme Halterung manuell abschwenkbar Standard Sitz | links |
| 4 | 014427 | Aufnahme Halterung manuell abschwenkbar Standard Sitz | rechts |
| 4b | 014428 | Aufnahme Halterung manuell abschwenkbar - Recaro | |
| 4c | 014568 | Aufnahme Halterung manuell abschwenkbar - Komfort Sitz | links |
| 4c | 014569 | Aufnahme Halterung manuell abschwenkbar - Komfort Sitz | rechts |

Saug- und Blassteuerung - Halterung manuell abschwenkbar



| Pos. | Artikelnr. | Bezeichnung | Kommentar |
|------|------------|---|-----------|
| 1 | 014901 | Saug- und Blassteuerung kpl. | |
| 2 | 014437 | Aufnahme Saug- und Blassteuerung | |
| 3 | 014399 | Haltearm manuell abschwenkbar | |
| 4 | 014574 | Aufnahme Halterung manuell abschwenkbar Standard Sitz | links |
| 4 | 014427 | Aufnahme Halterung manuell abschwenkbar Standard Sitz | rechts |
| 4b | 014428 | Aufnahme Halterung manuell abschwenkbar - Recaro | |
| 4c | 014568 | Aufnahme Halterung manuell abschwenkbar - Komfort Sitz | links |
| 4c | 014569 | Aufnahme Halterung manuell abschwenkbar - Komfort Sitz | rechts |

Sondersteuerungen - Haltearm elektrisch abschwenkbar

Bezeichnung

Halterung fest

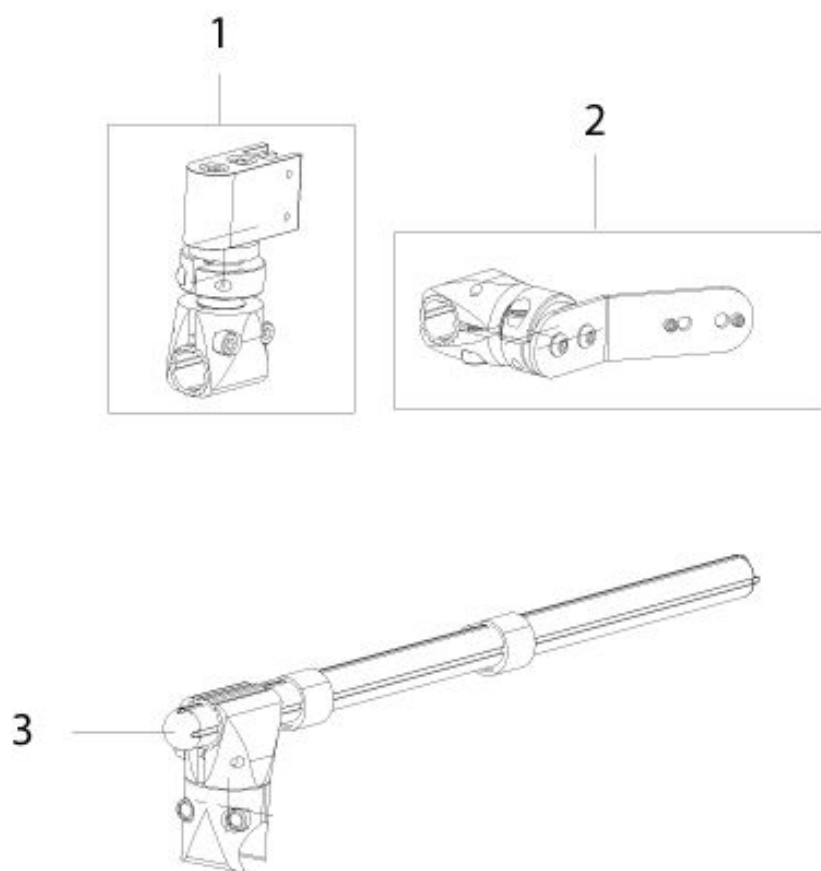
Kinnsteuerung proportional - Haltearm elektrisch abschwenkbar (bis KW 14/2014)

Kinnsteuerung proportional - Halterung elektrisch abschwenkbar (ab KW 15/2014)

Saug- und Blassteuerung - Haltearm elektrisch abschwenkbar (ab KW 15/2014)

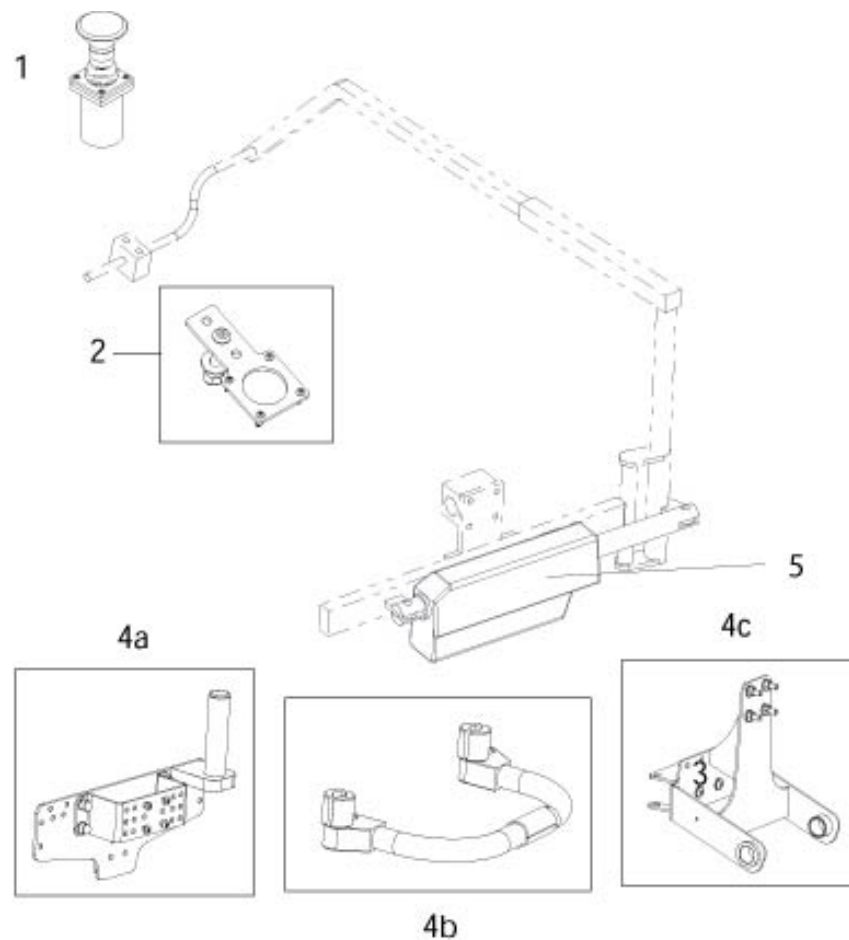
Saug- und Blassteuerung - Haltearm elektrisch abschwenkbar (bis KW 14/2014)

Halterung fest



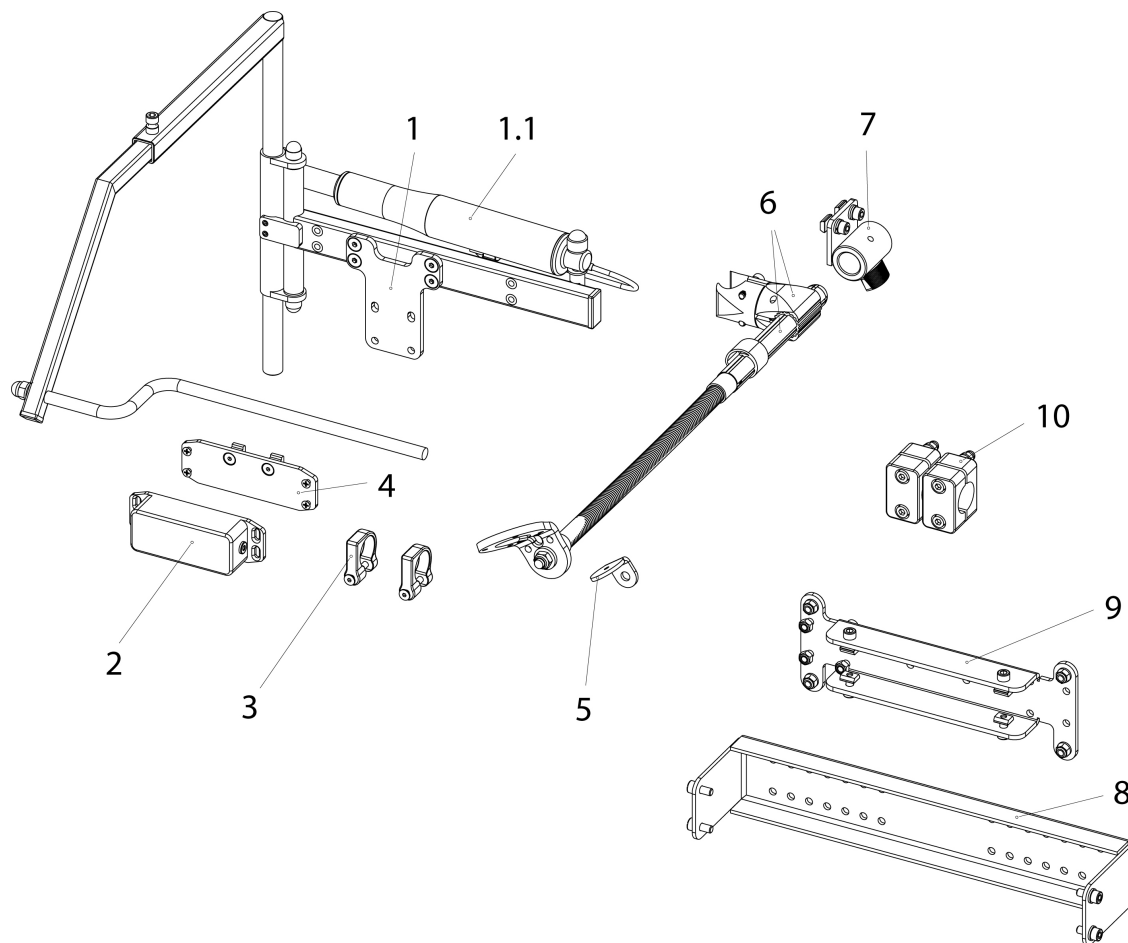
| Pos. | Artikelnr. | Bezeichnung |
|------|------------|-------------------------------------|
| 1 | 014923 | RIBBON Schalter und Halterung |
| 2 | 014922 | Buddy-Button - blau - mit Halterung |
| 3 | 014924 | Halterung fest |

Kinnsteuerung proportional - Haltearm elektrisch abschwenkbar (bis KW 14/2014)



| Pos. | Artikelnr. | Bezeichnung |
|------|------------|--|
| 1 | 014902 | KINNSTEUERUNG PROPORTIONAL, INK STD AUFSATZ, SOFTBALL & STEREO AUF MONO JACKSPLITTER |
| 2 | 014559 | Aufnahme proportional Joystick Haltearm elektrisch |
| 4b | 014551 | Aufnahme Haltearm elektrisch- RECARO FIT |
| 4c | 014553 | Aufnahme Haltearm elektrisch - STD SITZ |
| 5 | 015552 | Zylinder für Kinnsteuerung elektrisch abschwenkbar |

Kinnsteuerung proportional - Halterung elektrisch abschwenkbar (ab KW 15/2014)

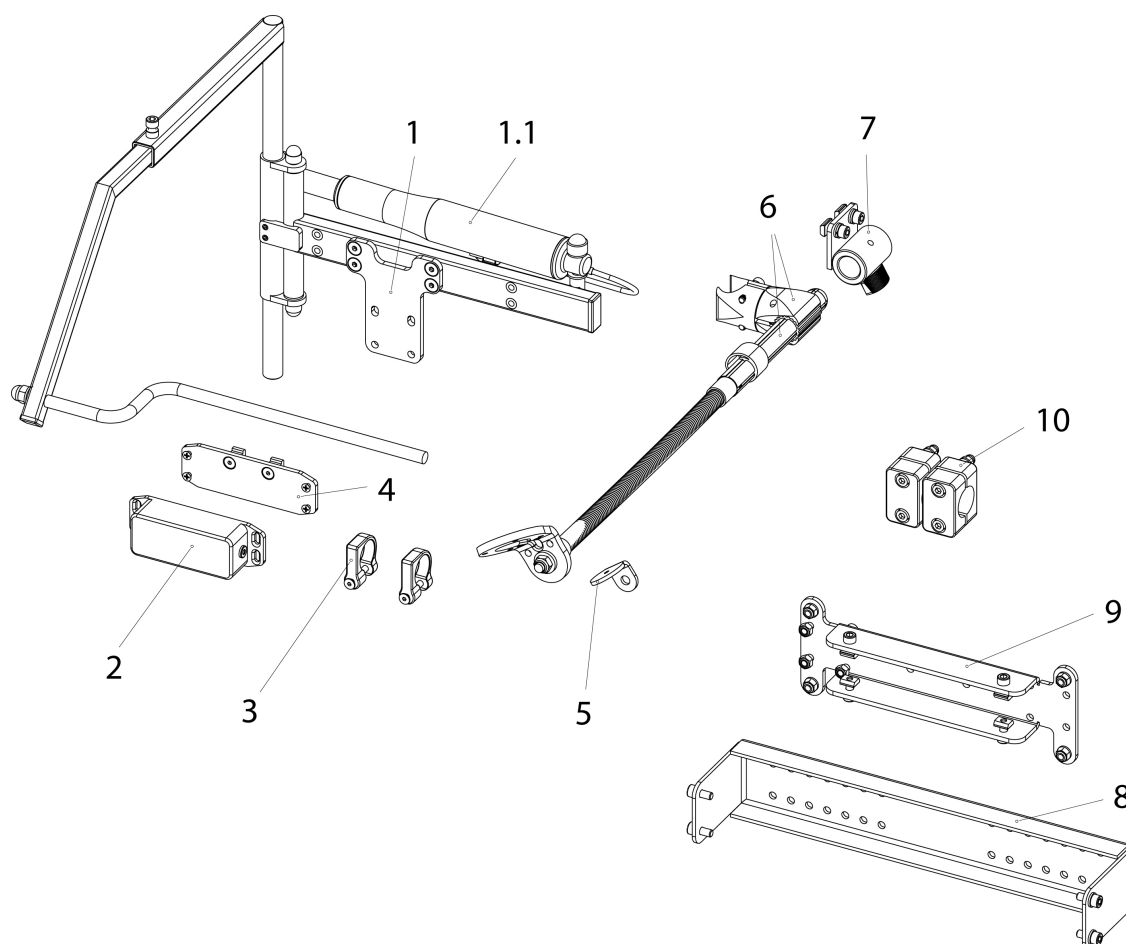


| Pos. | Artikelnr. | Bezeichnung | Kommentar |
|---------|------------|---|-------------------------|
| 1 - 1.1 | 21011100 | Haltearm mit Aktuator, elektrisch abschwenkbar | |
| 1 - 7 | 20011013 | Haltearm, elektrisch abschwenkbar, kpl. | |
| 1.1 | 20010017 | Aktuator, Haltearm elektrisch abschwenkbar | |
| 2 - 4 | 20011026 | 1-Taster Motorsteuerung, inkl. Befestigungsmaterial | |
| 3 | 20009061 | Befestigungsschelle, Schalterbox für Rohrdurchmesser 25 mm | 2 St./Pkg. |
| 4 | 20011025 | Befestigungsplatte, 1-Taster Motorsteuerung, inkl. Befestigungsmaterial | |
| 5 | 20011101 | Befestigungswinkel, Piko Button D= 30mm, 90 Grad | |
| 6 | 103213 | Haltearm, flexibel | |
| 7 | 21009062 | Aufnahme für flexiblen Halter | links/rechts verwendbar |
| 8 | 21003098 | Halterung | rechts/links verwendbar |
| 9 | 21009078 | Befestigungsplatte, Sondersteuerung | |

**Kinnsteuerung proportional - Halterung elektrisch abschwenkbar (ab KW
15/2014)**

| Pos. | Artikelnr. | Bezeichnung | Kommentar |
|-------------|-------------------|---------------------|------------------|
| 10 | 20009060 | Befestigungsklemmen | 2 St./Pkg. |

Saug- und Blassteuerung - Haltearm elektrisch abschwenkbar (ab KW 15/2014)

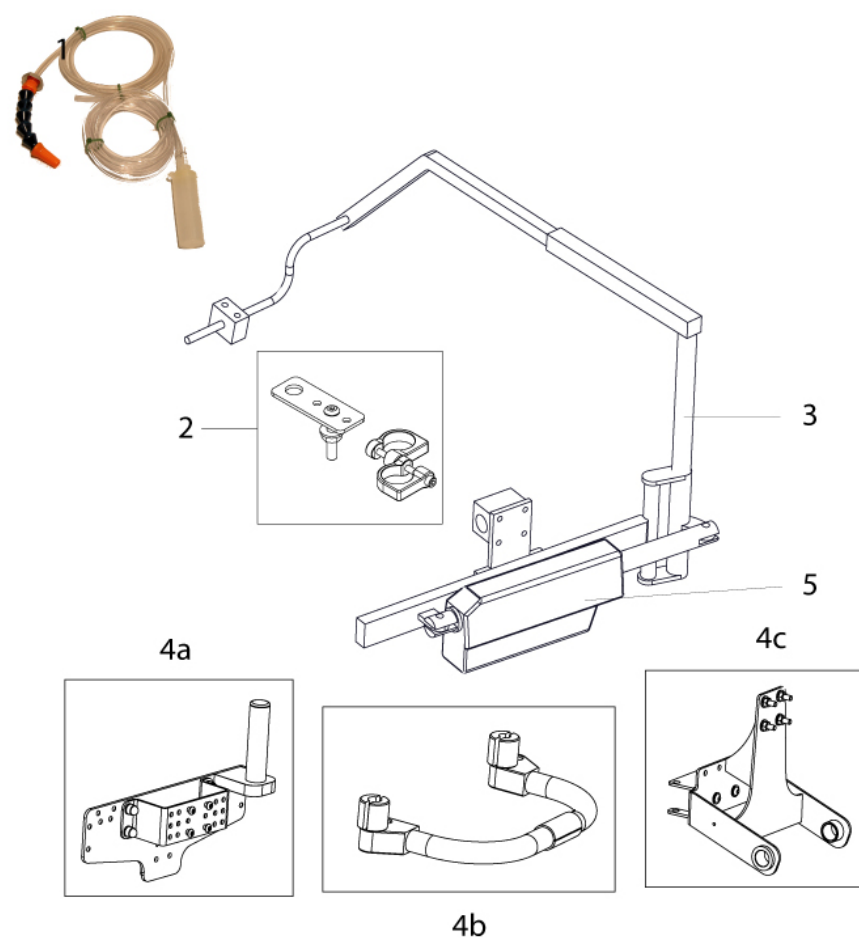


| Pos. | Artikelnr. | Bezeichnung | Kommentar |
|---------|------------|---|-------------------------|
| 1 - 1.1 | 21011100 | Haltearm mit Aktuator, elektrisch abschwenkbar | |
| 1 - 7 | 20011013 | Haltearm, elektrisch abschwenkbar, kpl. | |
| 1.1 | 20010017 | Aktuator, Haltearm elektrisch abschwenkbar | |
| 2 - 4 | 20011026 | 1-Taster Motorsteuerung, inkl. Befestigungsmaterial | |
| 3 | 20009061 | Befestigungsschelle, Schalterbox für Rohrdurchmesser 25 mm | 2 St./Pkg. |
| 4 | 20011025 | Befestigungsplatte, 1-Taster Motorsteuerung, inkl. Befestigungsmaterial | |
| 5 | 20011101 | Befestigungswinkel, Piko Button D= 30mm, 90 Grad | |
| 6 | 103213 | Haltearm, flexibel | |
| 7 | 21009062 | Aufnahme für flexiblen Halter | links/rechts verwendbar |
| 8 | 21003098 | Halterung | rechts/links verwendbar |
| 9 | 21009078 | Befestigungsplatte, Sondersteuerung | |

Saug- und Blassteuerung - Haltearm elektrisch abschwenkbar (ab KW 15/2014)

| Pos. | Artikelnr. | Bezeichnung | Kommentar |
|-------------|-------------------|---------------------|------------------|
| 10 | 20009060 | Befestigungsklemmen | 2 St./Pkg. |

Saug- und Blassteuerung - Haltearm elektrisch abschwenkbar (bis KW 14/2014)



| Pos. | Artikelnr. | Bezeichnung |
|------|------------|--|
| 1 | 014901 | Saug- und Blassteuerung kpl. |
| 2 | 014558 | Aufnahme Saug- und Blassteuerung Haltearm elektrisch |
| 4b | 014551 | Aufnahme Haltearm elektrisch- RECARO FIT |
| 4c | 014553 | Aufnahme Haltearm elektrisch - STD SITZ |
| 5 | 015552 | Zylinder für Kinnsteuerung elektrisch abschwenkbar |

STD Zubehör

Bezeichnung

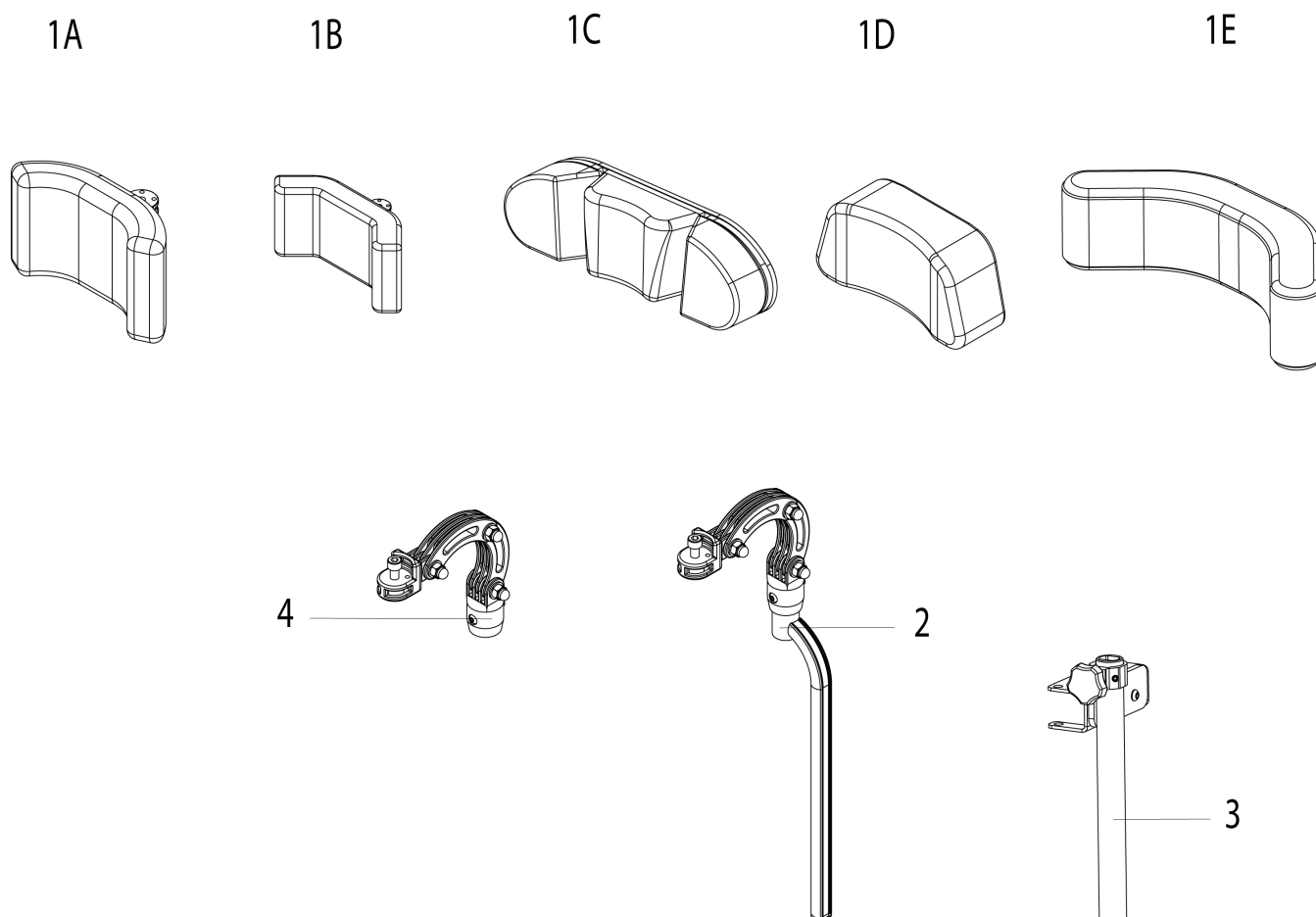
Standard- und Komfort-Sitz- Kopfstütze

STD-Sitz - Beleuchtungssatz gemäß StVZO

STD-Sitz - Rückspiegel

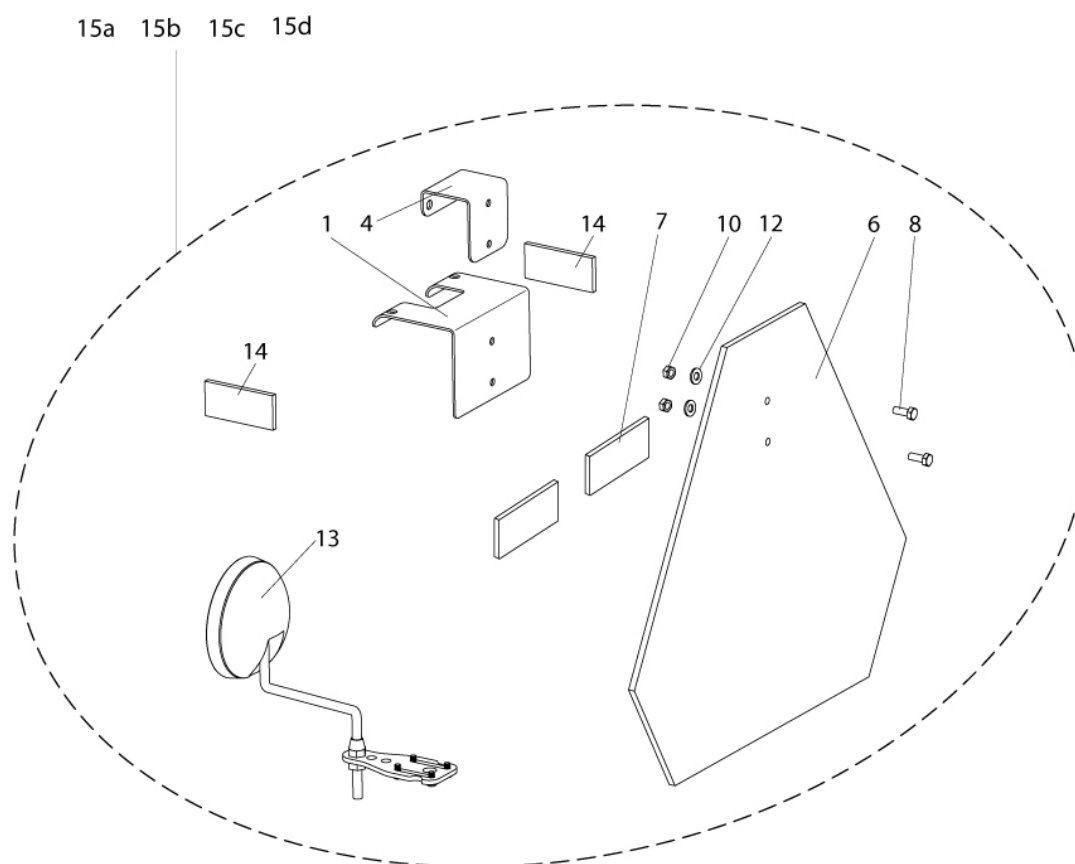
STD-Sitz -/ RECARO - Transit Kit - Heavy

Standard- und Komfort-Sitz- Kopfstütze



| Pos. | Artikelnr. | Bezeichnung | Kommentar |
|------|--------------|---|--------------------------|
| 1A | 015485 | Kopfstütze geschwungen - mittel - 200 x 110 mm | |
| 1B | 015486 | Kopfstütze geschwungen - groß - 230 x 110 mm | |
| 1C | 015487 | Kopfstütze anatomisches Seitenpolster, verstellbar | |
| 1D | 014149 | Standard Komfort Kopfstütze, 260 x130 mm mit Montagematerial | |
| 1E | 014150 | Flexible Komfort Kopfstütze, 420 x 110 mm mit Montagematerial | |
| 2 | 20009066-002 | Kopfstützenh. Profilrohr | 260mm n. hinten montiert |
| 3 | 012713 | Montagezubehör für Kopfstütze | für STD / KOMFORT |
| 4 | 20009065 | Kopfstützen Gelenke Baugruppe | |

STD-Sitz - Beleuchtungssatz gemäß StVZO

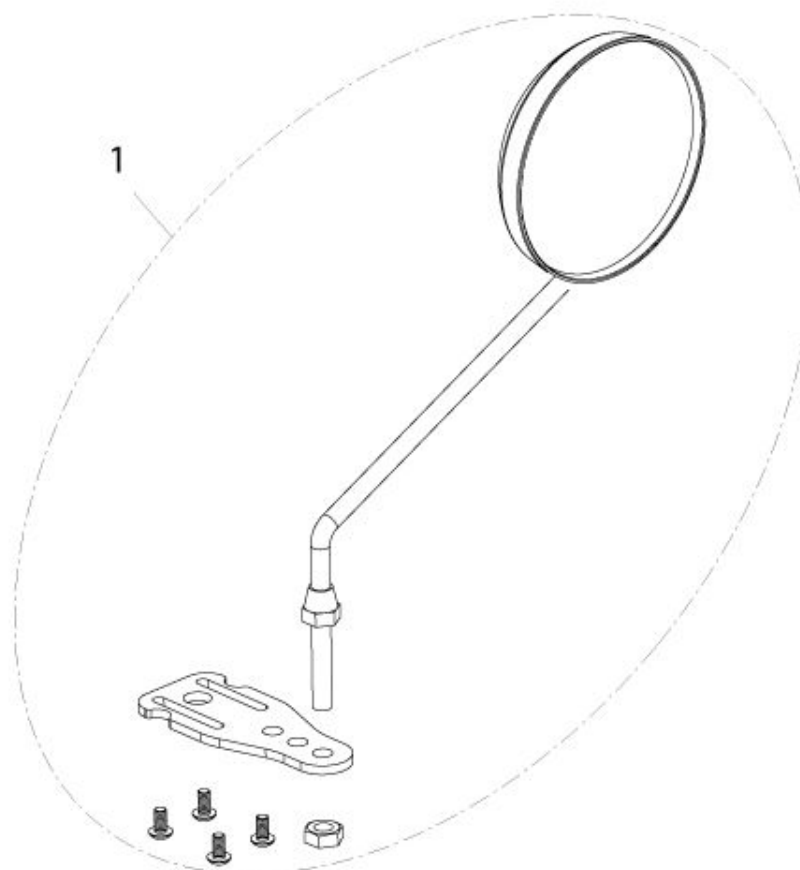


| Pos. | Artikelnr. | Bezeichnung | Kommentar |
|--------------|-------------|--|--------------------|
| 1 | 013438 | Halterung Heckmarkierungstafel STD-Sitz | |
| 4 | 013650 | Halterung für Kopfstütze | |
| 6 | 000280008 | Heckmarkierungstafel nach ECE-R69 | |
| 8, 10, 12 | 014722 | Befestigungskit gemäß StVZO | |
| 13 | 012759 | Spiegel kpl. STD-Sitz | für Recaro und FXL |
| 14 | 000934.4035 | Reflektor gelb | |
| 15a | 013810-001 | StVZO Kit kpl. für manuelle/elektrische Rückenwinkelverstellung, ohne Kopfstütze | |
| 15b | 013810-002 | StVZO Kit kpl. für manuelle/elektrische Rückenwinkelverstellung, mit Kopfstütze | |
| 15c | 013810-003 | StVZO Kit kpl. für Rückenwinkeleinstellung fix, ohne Kopfstütze | |
| 15d | 013810-004 | StVZO Kit kpl. für Rückenwinkeleinstellung fix, mit | |

STD-Sitz - Beleuchtungssatz gemäß StVZO

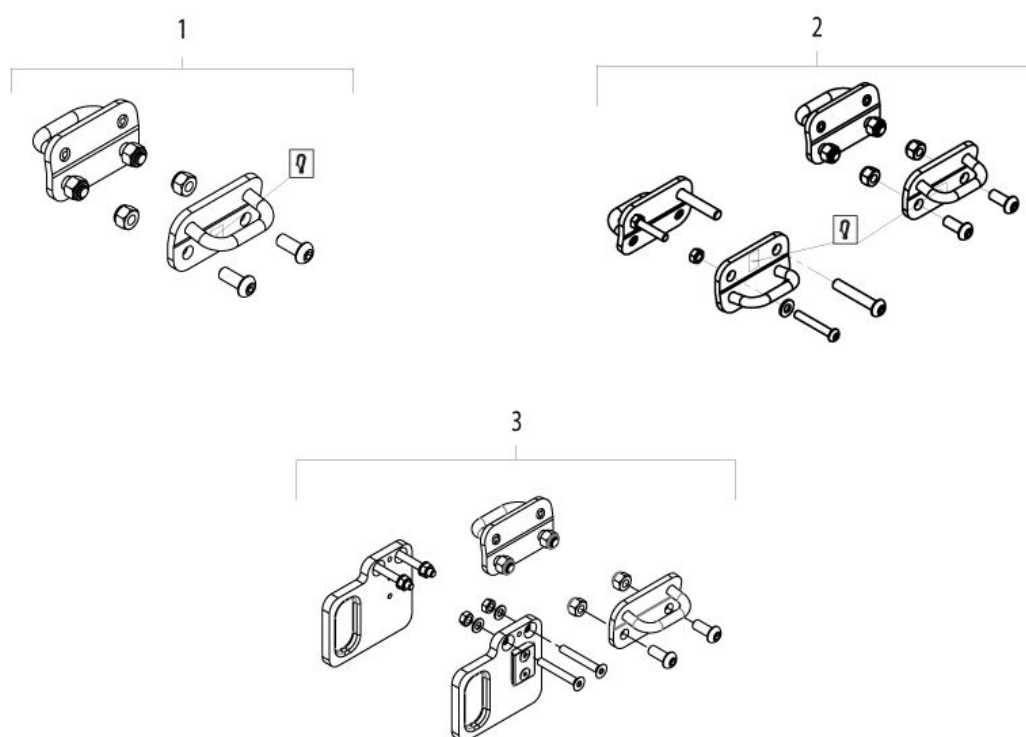
| Pos. | Artikelnr. | Bezeichnung | Kommentar |
|-------------|-------------------|--------------------|------------------|
| | | Kopfstütze | |

STD-Sitz - Rückspiegel



| Pos. | Artikelnr. | Bezeichnung | Kommentar |
|------|------------|-----------------------|--------------------|
| 1-5 | 012759 | Spiegel kpl. STD-Sitz | für Recaro und FXL |

STD-Sitz -/ RECARO - Transit Kit - Heavy



| Pos. | Artikelnr. | Bezeichnung | Kommentar |
|------|------------|--------------------------------------|--|
| 1 | 015544 | Transit Kit Füllermodul Groove Heavy | |
| 2 | 015604 | Transit Kit | JIVE RECARO / Rehab Groove Heavy |
| 3 | 015545 | Transit Kit STD Sitz Groove Heavy | bis ST 400 mm |

STD Armpolster

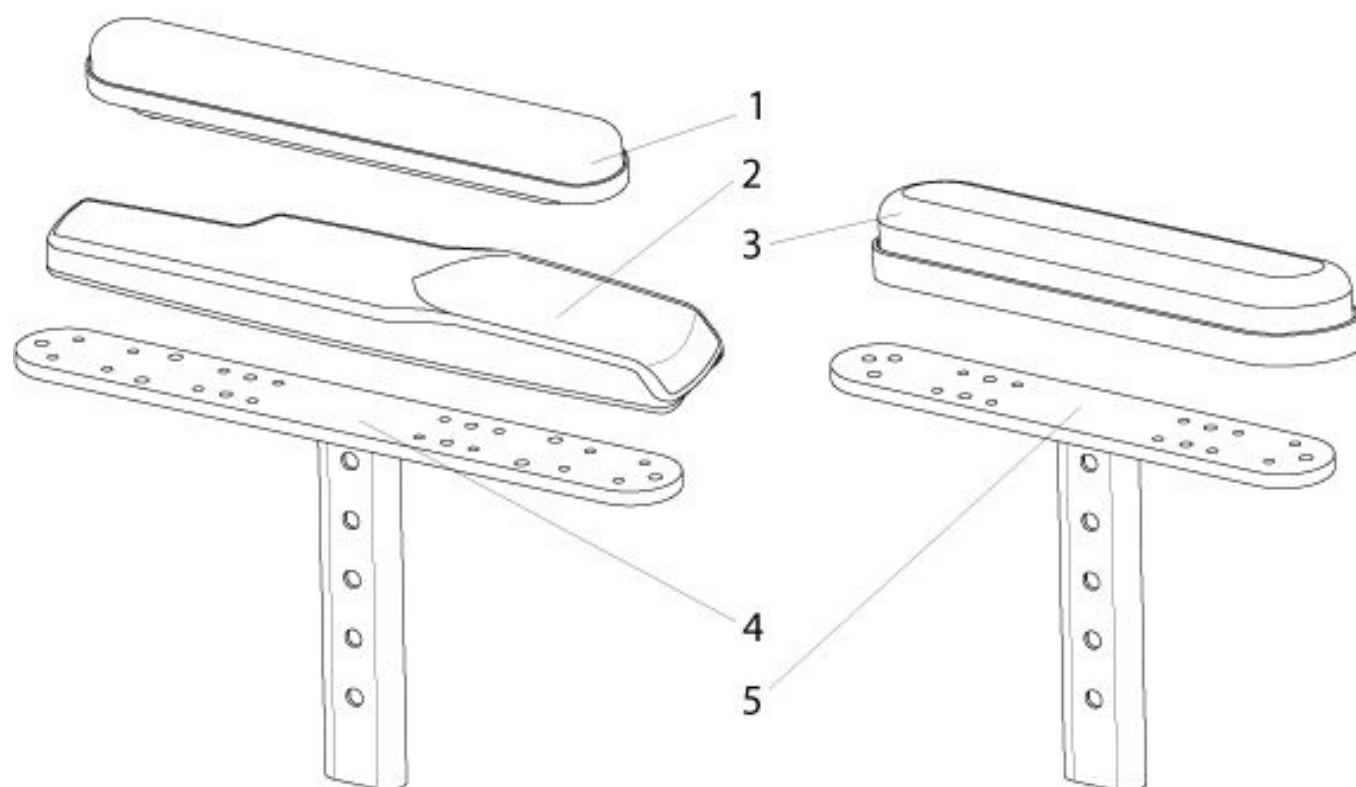
Bezeichnung

STD-Sitz - Armauflage und Armpolster

STD-Sitz - Armlagerungsschale

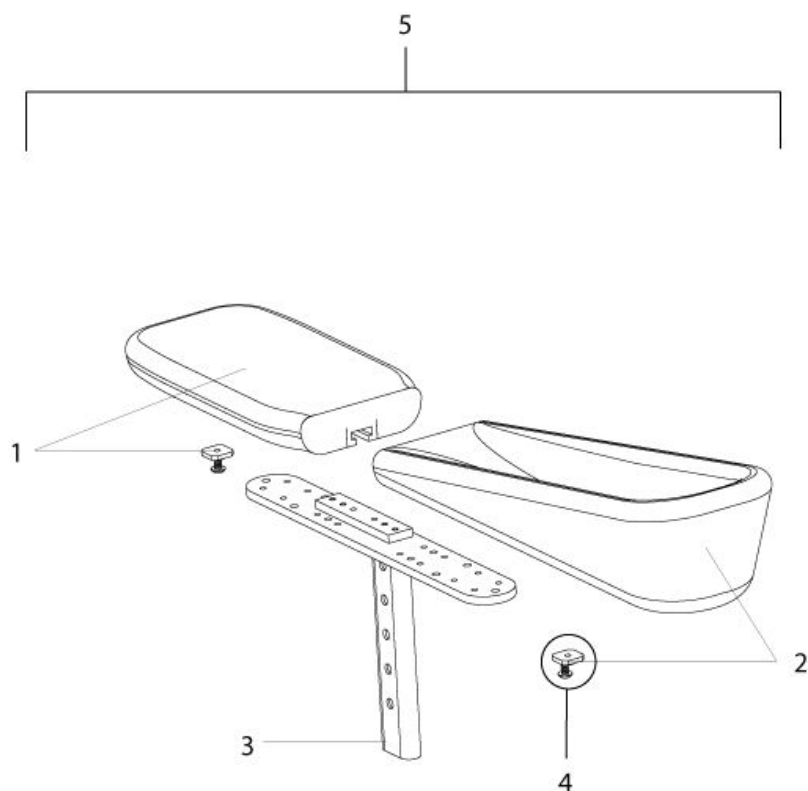
STD-Sitz - Seitenteil mit Kleiderschutz

STD-Sitz - Armauflage und Armpolster



| Pos. | Artikelnr. | Bezeichnung | Kommentar |
|------|-------------|--|-------------|
| | 014721 | Befestigungsschraube M 5 x 20 POZI Flachkopf | 10 St./Pkg. |
| 1 | 561031 | Armpolster lang 360 mm | |
| 2 | 016524.3901 | Armpolster geformt 420 mm | links |
| 2 | 016524.3900 | Armpolster geformt 420 mm | rechts |
| 3 | 561024 | Armpolster kurz 250 mm | |
| 4 | 012145 | T-Halterung Armpolster lang 360 mm | |
| 5 | 012124 | T-Halterung Armpolster lang 250 mm | |

STD-Sitz - Armlagerungsschale

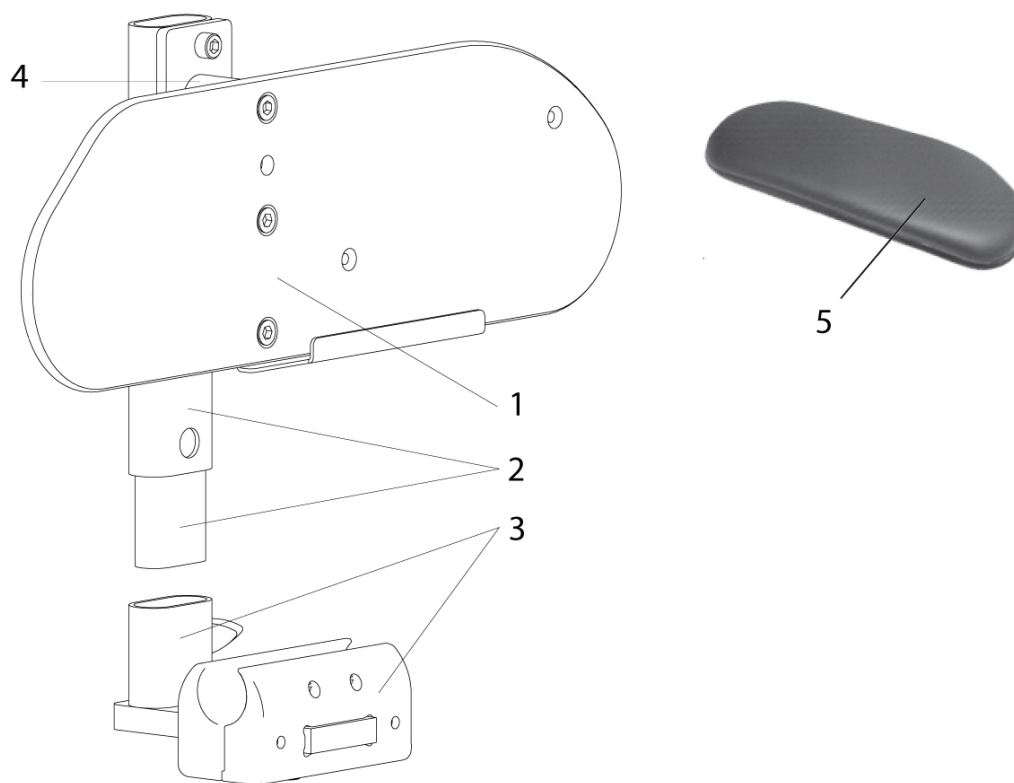


| Pos. | Artikelnr. | Bezeichnung |
|------|------------|---|
| 1 | 012472 | Handauflage groß 140 x 230 mm |
| 1 | 012471 | Handauflage klein 110 x 180 mm |
| 2 | 012474 | Armlagerungsschale mittel 280 mm |
| 2 | 012475 | Armlagerungsschale klein 230 mm |
| 2 | 012473 | Armlagerungsschale groß 330 mm |
| 3 | 012145 | T-Halterung Armpolster lang 360 mm |
| 4 | 014329 | Feststellschraube Armpolster (2 Schrauben und 2 Befestigungsplatten) |
| 5 | 012548-002 | Armlagerungsschale mittel 280 mm, Handauflage groß 140 x 230 mm, links |
| 5 | 012548-001 | Armlagerungsschale mittel 280 mm, Handauflage klein 110 x 180 mm, links |
| 5 | 013073 | Armlagerungsschale klein 230mm, Handauflage groß 140 x 230mm, rechts |
| 5 | 012547-002 | Armlagerungsschale groß 330 mm, Handauflage groß 140 x 230 mm, |

STD-Sitz - Armlagerungsschale

| Pos. | Artikelnr. | Bezeichnung |
|------|------------|--|
| | | links |
| 5 | 013072 | Armlagerungsschale klein 230mm, Handauflage groß 140 x 230mm, links |
| 5 | 012479-001 | Armlagerungsschale groß 330 mm, Handauflage klein 110 x 180 mm, rechts |
| 5 | 012478-001 | Armlagerungsschale mittel 280 mm, Handauflage klein 110 x 180 mm, rechts |
| 5 | 012477 | Armlagerungsschale klein 230 mm, Handauflage klein 110 x 180 mm, rechts |
| 5 | 012478-002 | Armlagerungsschale mittel 280 mm, Handauflage groß 140 x 230 mm, rechts |
| 5 | 012479-002 | Armlagerungsschale groß 330 mm, Handauflage groß 140 x 230 mm, rechts |
| 5 | 012546 | Armlagerungsschale klein 230 mm, Handauflage klein 110 x 180 mm, links |
| 5 | 012547-001 | Armlagerungsschale groß 330 mm, Handauflage klein 110 x 180 mm, links |

STD-Sitz - Seitenteil mit Kleiderschutz



| Pos. | Artikelnr. | Bezeichnung | Kommentar |
|------|--------------|--|-----------|
| 1 | 012557 | Kleiderschutz 260 mm | links |
| 1 | 012558 | Kleiderschutz 260 mm | rechts |
| 1 | 016447.32200 | Kleiderschutz (360 mm) | rechts |
| 1 | 016447.32201 | Kleiderschutz (360 mm) | links |
| 1, 2 | 012401-003 | Seitenteil mit Kleiderschutz kurz- 50 mm Sitzreduzierung | links |
| 1, 2 | 012401-001 | Seitenteil mit Kleiderschutz kurz | links |
| 1, 2 | 012401-002 | Seitenteil mit Kleiderschutz kurz- 25 mm Sitzreduzierung | links |
| 1, 2 | 012148-001 | Seitenteil mit Kleiderschutz kurz | rechts |
| 1, 2 | 012132 | Seitenteil mit Kleiderschutz lang | rechts |
| 1, 2 | 012148-002 | Seitenteil mit Kleiderschutz kurz- 25 mm Sitzreduzierung | rechts |
| 1, 2 | 012310 | Seitenteil mit Kleiderschutz lang | links |

STD-Sitz - Seitenteil mit Kleiderschutz

| Pos. | Artikelnr. | Bezeichnung | Kommentar |
|------|------------|---|-----------|
| 1, 2 | 012148-003 | Seitenteil mit Kleiderschutz kurz- 50 mm Sitzreduzierung | rechts |
| 2 | 012131 | Zwischenstück | |
| 3 | 013111 | Aufnahme Seitenteil schmal (300mm) | Paar |
| 3 | 013112 | Aufnahme Seitenteil Standard (360 - 510mm) | Paar |
| 4 | 013075 | Abstandshalterkit Sitzreduzierung 50mm | |

STD Licht (nach StVZO)

Bezeichnung

Licht und Blinker hinten - Front/Heckantrieb

Licht und Blinker hinten - Mittelradantrieb

Licht und Blinker vorne - STD-Sitz, Recaro und Komfort

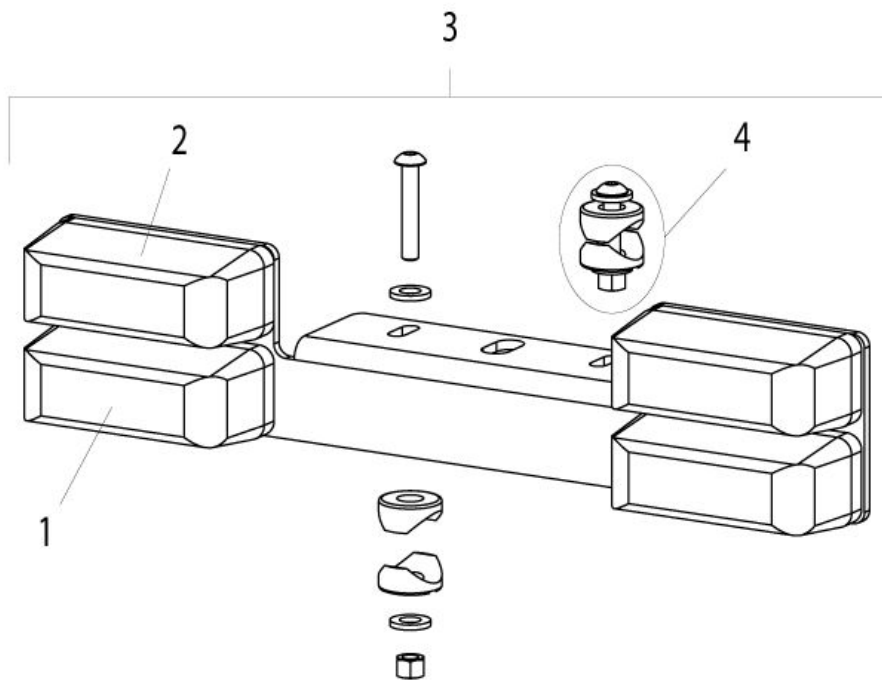
Licht und Blinker vorne - Perfect Fit

Licht und Blinker vorne, LED StVZO - Perfect Fit

Licht und Blinker vorne, LED StVZO - STD-Sitz, Recaro und Komfort

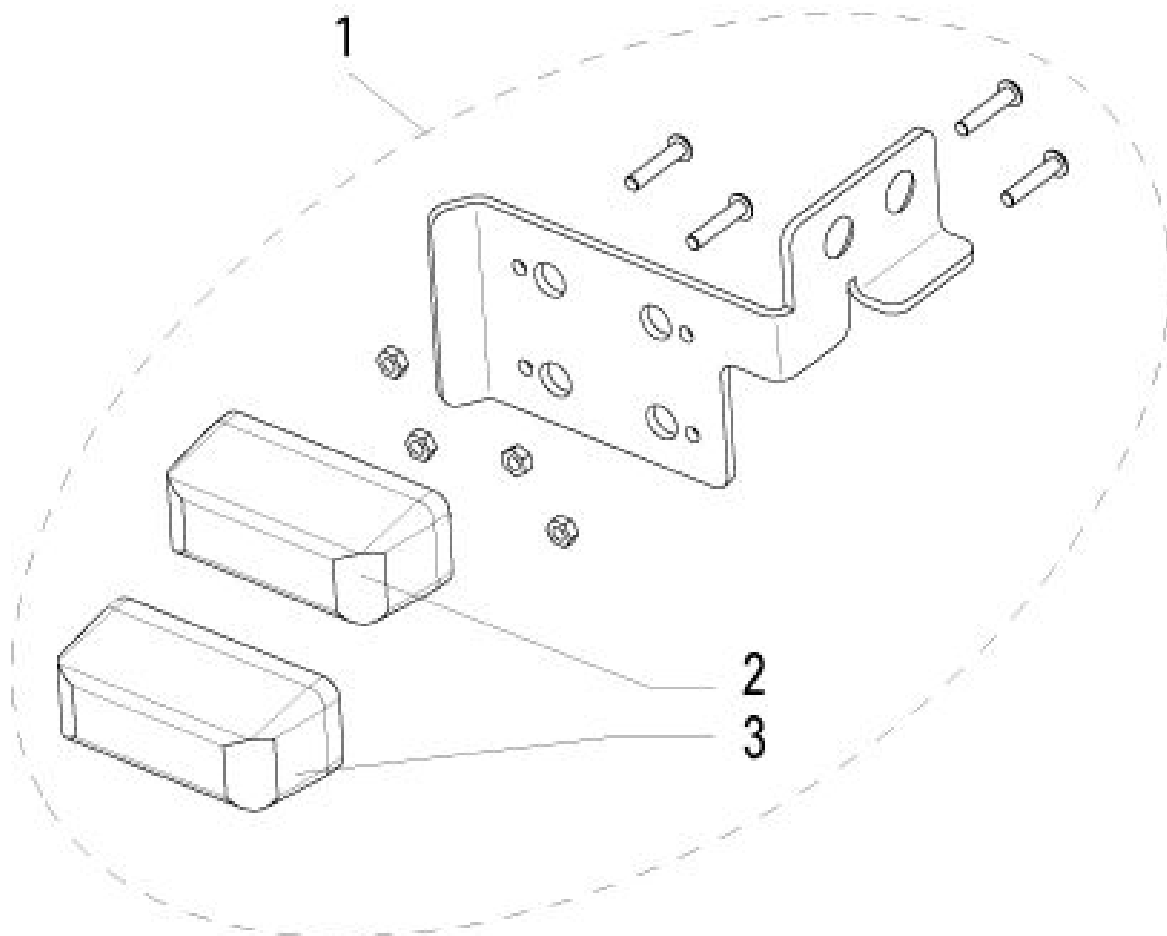
VR2 Lichtmodul

Licht und Blinker hinten - Front/Heckantrieb



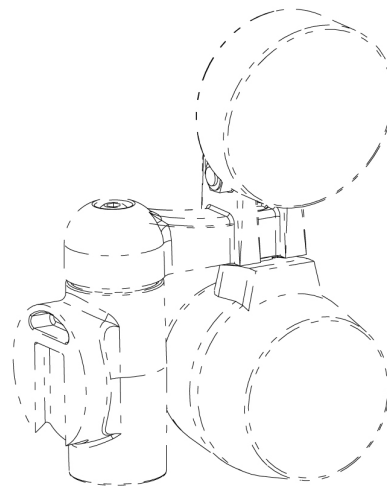
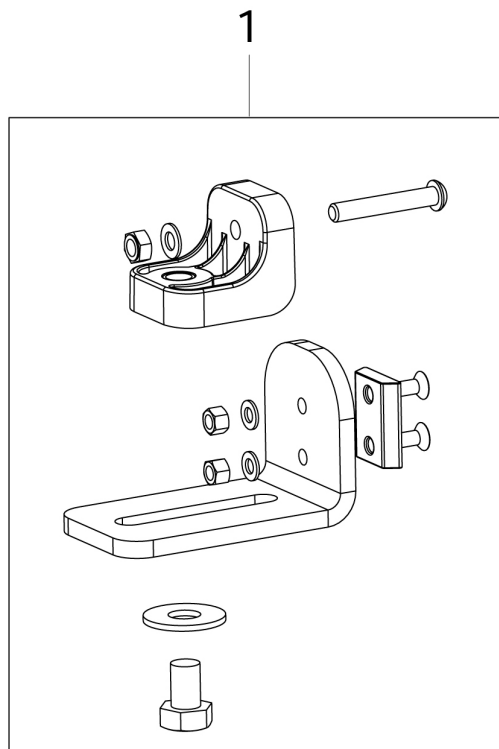
| Pos. | Artikelnr. | Bezeichnung | Kommentar |
|------|-----------------|---|---------------|
| | 015464 | Befestigungsmaterial Batterie Box | ab KW 22/2009 |
| | 655530.30002-ET | Birnen Rückleuchten und hintere Blinkleuchten, 12 V / 5 W | 5 St./Pkg. |
| 1 | 000181.4602 | Licht orange | |
| 2 | 000181.30000 | Licht rot | |
| 3 | 015623 | StVZO Rücklicht F/R | |
| 4 | 015461 | Befestigungsmaterial für Rückleuchten | ab KW 22/2009 |

Licht und Blinker hinten - Mittelradantrieb



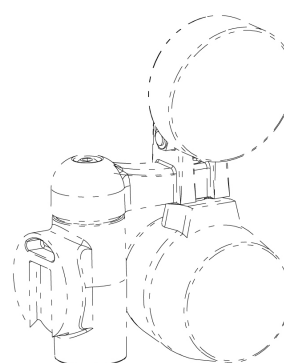
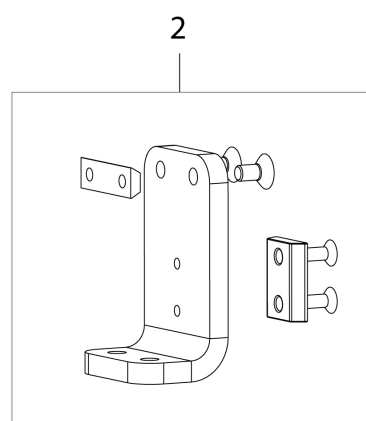
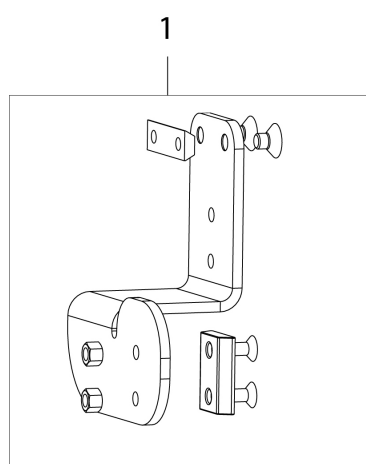
| Pos. | Artikelnr. | Bezeichnung | Kommentar |
|------|-----------------|---|------------|
| | 655530.30002-ET | Birnen Rückleuchten und hintere Blinkleuchten, 12 V / 5 W | 5 St./Pkg. |
| 1 | 013734 | Rücklicht kpl. rechts M | |
| 1 | 013712 | Rücklicht kpl. links M | |
| 2 | 000181.4602 | Licht orange | |
| 3 | 000181.30000 | Licht rot | |

Licht und Blinker vorne - STD-Sitz, Recaro und Komfort



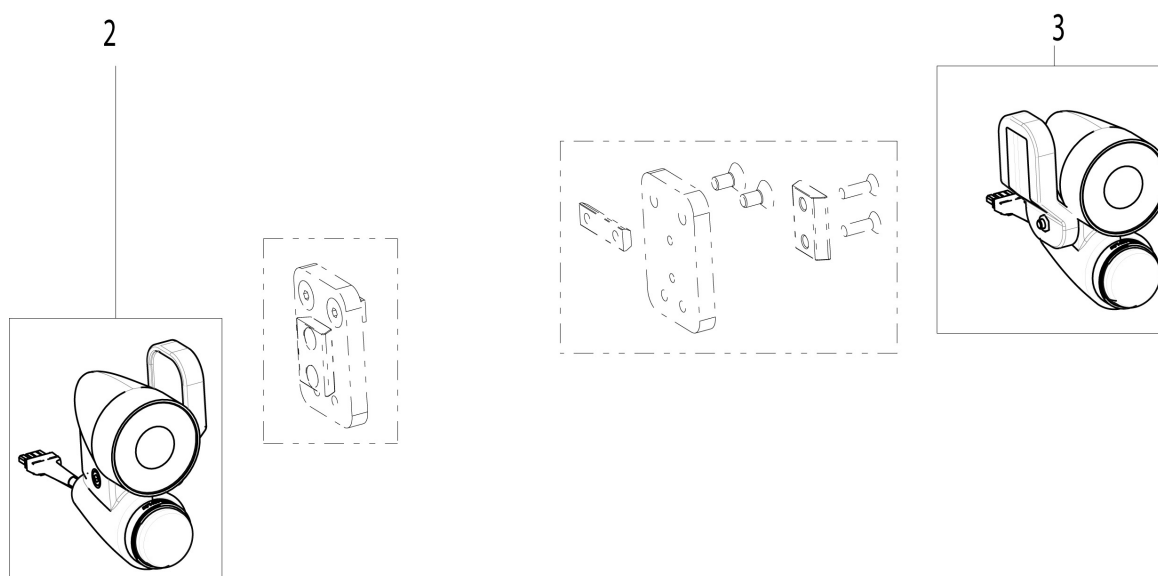
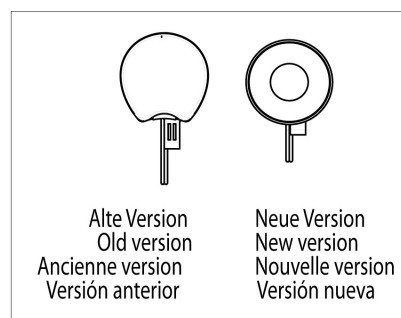
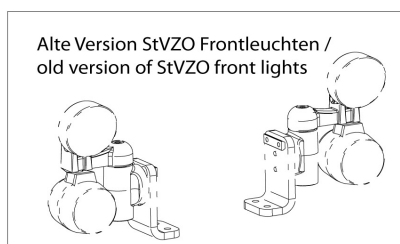
| Pos. | Artikelnr. | Bezeichnung | Kommentar |
|------|-------------|--------------------------------------|----------------------------|
| | 000181.3805 | Ersatzglühbirne Frontleuchte, 12V/3W | |
| | 000181.3806 | Ersatzglühbirne für Blinker - 12V/5W | |
| 1 | 014171 | Aufnahme, Licht vorne | links/rechts verwendbar |

Licht und Blinker vorne - Perfect Fit



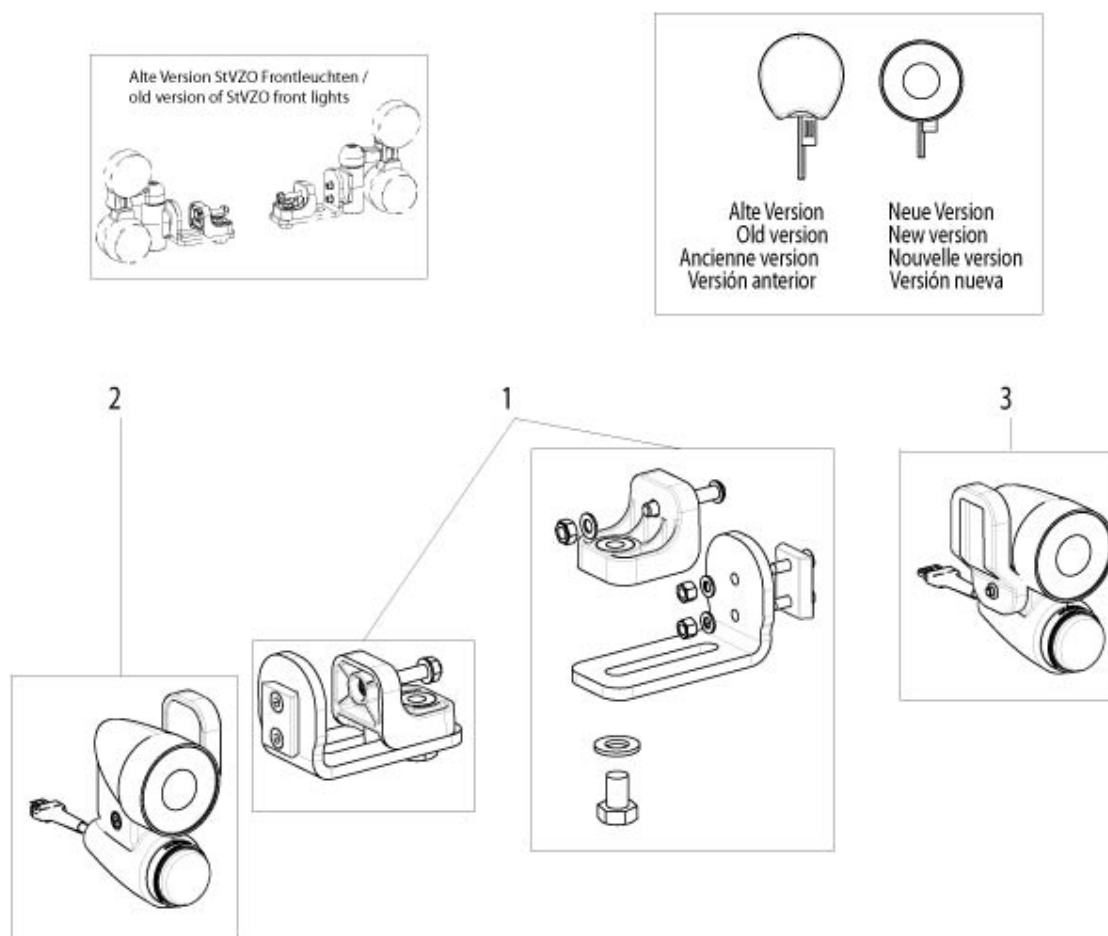
| Pos. | Artikelnr. | Bezeichnung | Kommentar |
|------|-------------|---------------------------------------|-----------|
| | 000181.3805 | Ersatzglühbirne Frontleuchte, 12V/3W | |
| | 000181.3806 | Ersatzglühbirne für Blinker - 12V/5W | |
| 1 | 014173 | Aufnahme Licht vorne PF, SB 300-430mm | links |
| 1 | 014172 | Aufnahme Licht vorne PF, SB 300-430mm | rechts |
| 2 | 014175 | Aufnahme Licht vorne PF, SB 380-610mm | links |

Licht und Blinker vorne, LED StVZO - Perfect Fit



| Pos. | Artikelnr. | Bezeichnung | Kommentar |
|------|--------------|------------------------------------|---|
| 2 | 21009155-001 | LED StVZO Licht und Blinker, vorne | rechts, Hinweis: Nach einer Design-Änderung im März 2016 empfehlen wir den Licht-Austausch paarweise |
| 3 | 21009155-002 | LED StVZO Licht und Blinker, vorne | links, Hinweis: Nach einer Design-Änderung im März 2016 empfehlen wir den Licht-Austausch paarweise |

Licht und Blinker vorne, LED StVZO - STD-Sitz, Recaro und Komfort

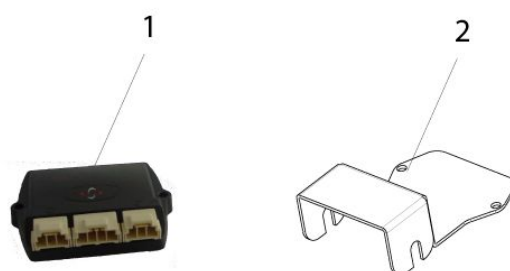


| Pos. | Artikelnr. | Bezeichnung | Kommentar |
|-------|--------------|------------------------------------|---|
| 1 | 014171 | Aufnahme, Licht vorne | links/rechts verwendbar |
| 1 - 3 | 010046 | LED StVZO Licht und Blinker, vorne | Paar |
| 2 | 21009155-001 | LED StVZO Licht und Blinker, vorne | rechts, Hinweis: Nach einer Design-Änderung im März 2016 empfehlen wir den Licht-Austausch paarweise |
| 3 | 21009155-002 | LED StVZO Licht und Blinker, vorne | links, Hinweis: Nach einer Design-Änderung im März 2016 empfehlen wir den Licht-Austausch |

Licht und Blinker vorne, LED StVZO - STD-Sitz, Recaro und Komfort

| Pos. | Artikelnr. | Bezeichnung | Kommentar |
|-------------|-------------------|--------------------|------------------|
| | | | paarweise |

VR2 Lichtmodul



| Pos. | Artikelnr. | Bezeichnung | Kommentar |
|------|------------|---|------------------|
| 1 | 015791 | VR2 Lichtmodul inklusive Befestigungsmaterial | |
| 2 | 015810 | Halter mit Befestigungsmaterial für VR2 Lichtmodul und R-Net Bluetooth Modul (mit Befestigungsmaterial) | FWD AND RWD ONLY |

STD Rücken und -bespannung

Bezeichnung

STD-Sitz - Anpassbare Rückenbespannung

Std-Sitz - Elektrische Rückenwinkelverstellung

STD-Sitz - Gasdruckfeder

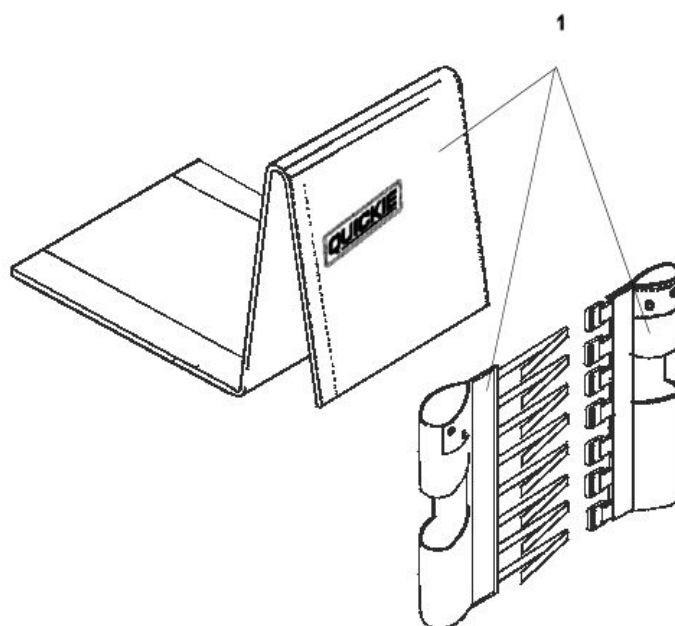
STD-Sitz - Manuell einstellbarer Rücken

STD-Sitz - Manuell verstellbarer Rücken (Gasdruckfeder)

STD-Sitz - Motor für elektrische Rückenwinkelverstellung

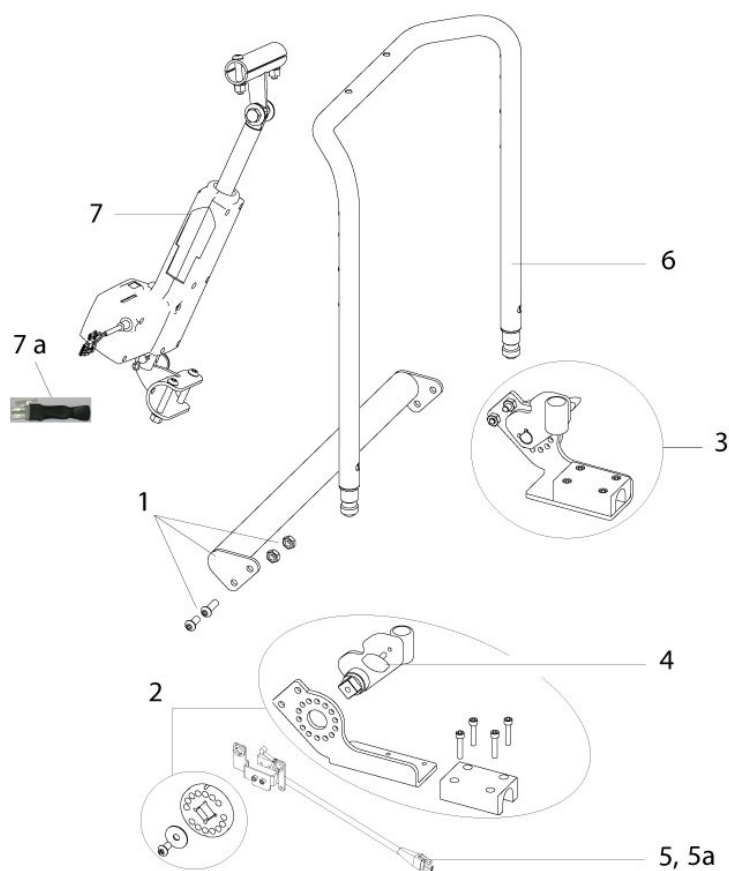
STD-Sitz - Rückenbespannung und Fester Rücken

STD-Sitz - Anpassbare Rückenbespannung



| Pos. | Artikelnr. | Bezeichnung |
|------|------------|--|
| | 014228 | Befestigungskit Rückenbespannung (enthält 2 Befestigungsschrauben) |
| 1 | 870403 | Rückenbespannung anpassbar SB 460mm |
| 1 | 870399 | Rückenbespannung anpassbar SB 360mm |
| 1 | 870401 | Rückenbespannung anpassbar SB 410mm |

Std-Sitz - Elektrische Rückenwinkelverstellung

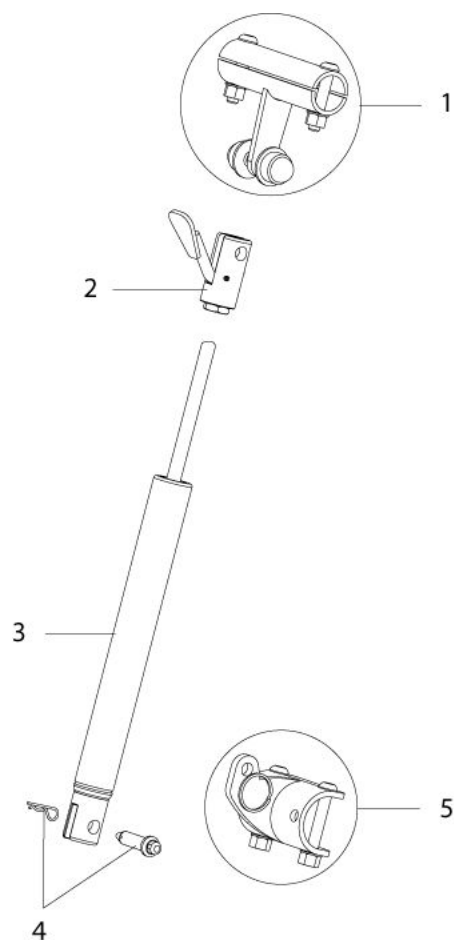


| Pos. | Artikelnr. | Bezeichnung | Kommentar |
|------|--------------|--|---|
| 1 | 014293 | Querstrebe Rücken kpl. 460mm | |
| 1 | 014291 | Querstrebe Rücken kpl. 360mm | |
| 1 | 014294 | Querstrebe Rücken kpl. 510mm | |
| 1 | 014292 | Querstrebe Rücken kpl. 410mm | |
| 1 | 014295 | Querstrebe Rücken kpl. 560mm | |
| 2 | 013043 | Verstellmechanismus manuell/elektrisch verstellbarer Rücken kpl. | rechts |
| 3 | 013044 | Verstellmechanismus manuell/elektrisch verstellbarer Rücken kpl. | links |
| 4 | 655530.30026 | Drehknopf M6 x 16 | 4 St./Pkg. |
| 5 | 013515 | Mikroschalter und Kabelbaum (inkl. Bügel und Befestigungsteile) | DELPHI |
| 5a | 014805 | Mikroschalter und Kabelbaum | GROOVE: für elektr. Rückenwinkelverstellu |

Std-Sitz - Elektrische Rückenwinkelverstellung

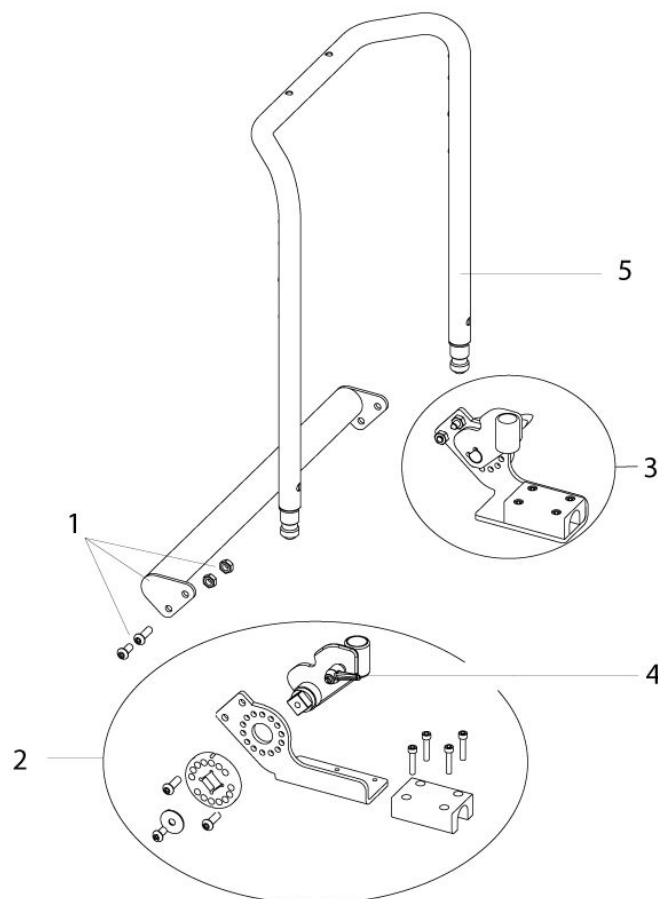
| Pos. | Artikelnr. | Bezeichnung | Kommentar |
|------|------------|---|-------------------------------------|
| | | | ng, Sitzneigungsverstellungsmodul,K |
| 6 | 012614-001 | Rückenlehne Rahmen 360mm, kurz (380 oder 430mm) | |
| 6 | 012685-001 | Motor für elektrische Rückenwinkelverstellung kurz (380 oder 430mm) | |
| 6 | 012614-004 | Rückenlehne Rahmen SB410mm, lang (480 oder 510mm) | |
| 6 | 012614-003 | Rückenlehne Rahmen 410mm, kurz (380 oder 430mm) | |
| 6 | 012614-002 | Rückenlehne Rahmen 360mm, lang (480 oder 510mm) | |
| 6 | 012614-005 | Rückenlehne Rahmen 460mm, kurz (380 oder 430mm) | |
| 6 | 012614-006 | Rückenlehne Rahmen 460mm, lang (480 oder 510mm) | |
| 6 | 012614-009 | Rückenlehne Rahmen 560mm, kurz (380 oder 430mm) | |
| 6 | 012614-008 | Rückenlehne Rahmen 510mm, lang (480 oder 510mm) | |
| 6 | 012614-007 | Rückenlehne Rahmen 510mm, kurz (380 oder 430mm) | |
| 6 | 012614-010 | Rückenlehne Rahmen 560mm, lang (480 oder 510mm) | |
| 7 | 012685-002 | Motor für elektrische Rückenwinkelverstellung lang (480 oder 510mm) | |
| 7a | 015713 | Kurzschluss-Stecker für Aktuator | |

STD-Sitz - Gasdruckfeder



| Pos. | Artikelnr. | Bezeichnung |
|-------|------------|---|
| 1 | 014283 | Rückenaufnahme Gasdruckfeder oben lang (480 oder 510mm) |
| 1 | 014282 | Rückenaufnahme Gasdruckfeder oben kurz (380 oder 430mm) |
| 1 - 5 | 013812-002 | Gasdruckfeder kurz, kpl. (380 oder 430 mm) |
| 1 - 5 | 013812-001 | Gasdruckfeder lang, kpl. (480 oder 510 mm) |
| 2 | 015095 | Verstellhebel Gasdruckfeder |
| 3 | 013686 | Gasdruckfeder |
| 4 | 014270 | Sicherheitsplint |
| 4, 5 | 014285 | Rückenaufnahme unten |

STD-Sitz - Manuell einstellbarer Rücken

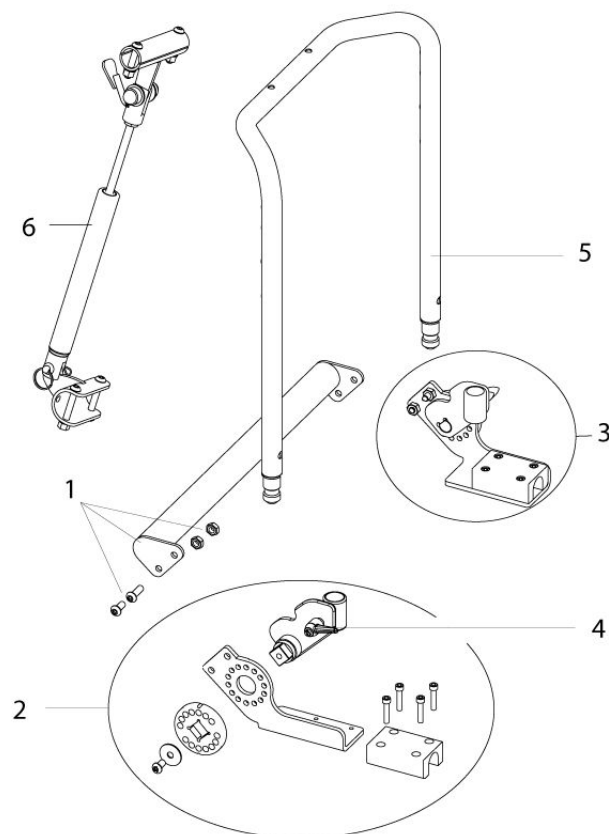


| Pos. | Artikelnr. | Bezeichnung | Kommentar |
|------|--------------|--|------------|
| 1 | 014291 | Querstrebe Rücken kpl. 360mm | |
| 1 | 014293 | Querstrebe Rücken kpl. 460mm | |
| 1 | 014292 | Querstrebe Rücken kpl. 410mm | |
| 1 | 014294 | Querstrebe Rücken kpl. 510mm | |
| 1 | 014295 | Querstrebe Rücken kpl. 560mm | |
| 2 | 013043 | Verstellmechanismus manuell/elektrisch verstellbarer Rücken kpl. | rechts |
| 3 | 013044 | Verstellmechanismus manuell/elektrisch verstellbarer Rücken kpl. | links |
| 4 | 000233011-ET | Klemmhebel M 6 x 16 | 5 St./Pkg. |
| 5 | 012614-010 | Rückenlehne Rahmen 560mm, lang (480 oder 510mm) | |
| 5 | 012614-008 | Rückenlehne Rahmen 510mm, lang (480 oder 510mm) | |
| 5 | 012614-003 | Rückenlehne Rahmen 410mm, kurz (380 oder | |

STD-Sitz - Manuell einstellbarer Rücken

| Pos. | Artikelnr. | Bezeichnung | Kommentar |
|------|------------|--|-----------|
| | | 430mm) | |
| 5 | 012614-002 | Rückenlehne Rahmen 360mm, lang (480 oder 510mm) | |
| 5 | 012614-001 | Rückenlehne Rahmen 360mm, kurz (380 oder 430mm) | |
| 5 | 012614-004 | Rückenlehne Rahmen SB410mm, lang (480 oder 510 mm) | |
| 5 | 012614-005 | Rückenlehne Rahmen 460mm, kurz (380 oder 430mm) | |
| 5 | 012614-007 | Rückenlehne Rahmen 510mm, kurz (380 oder 430mm) | |
| 5 | 012614-006 | Rückenlehne Rahmen 460mm, lang (480 oder 510mm) | |
| 5 | 012614-009 | Rückenlehne Rahmen 560mm, kurz (380 oder 430mm) | |

STD-Sitz - Manuell verstellbarer Rücken (Gasdruckfeder)

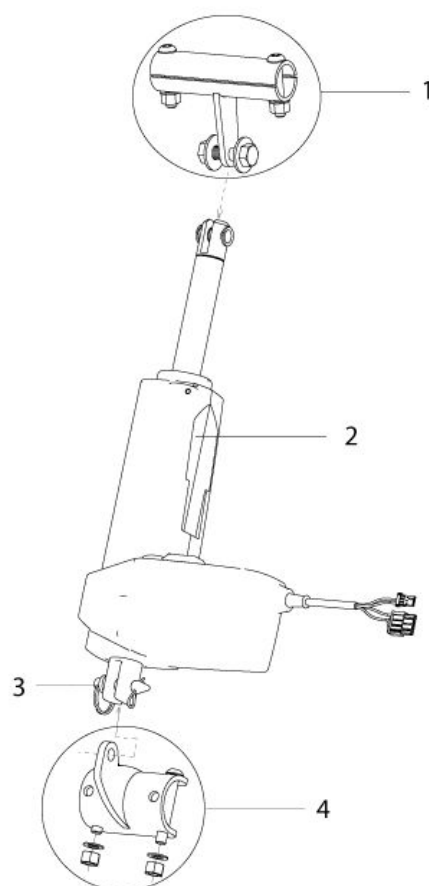


| Pos. | Artikelnr. | Bezeichnung | Kommentar |
|------|--------------|--|------------|
| 1 | 014291 | Querstrebe Rücken kpl. 360mm | |
| 1 | 014293 | Querstrebe Rücken kpl. 460mm | |
| 1 | 014292 | Querstrebe Rücken kpl. 410mm | |
| 1 | 014294 | Querstrebe Rücken kpl. 510mm | |
| 1 | 014295 | Querstrebe Rücken kpl. 560mm | |
| 2 | 013043 | Verstellmechanismus manuell/elektrisch verstellbarer Rücken kpl. | rechts |
| 3 | 013044 | Verstellmechanismus manuell/elektrisch verstellbarer Rücken kpl. | links |
| 4 | 000233011-ET | Klemmhebel M 6 x 16 | 5 St./Pkg. |
| 5 | 012614-010 | Rückenlehne Rahmen 560mm, lang (480 oder 510mm) | |
| 5 | 012614-009 | Rückenlehne Rahmen 560mm, kurz (380 oder 430mm) | |
| 5 | 012614-005 | Rückenlehne Rahmen 460mm, kurz (380 oder | |

STD-Sitz - Manuell verstellbarer Rücken (Gasdruckfeder)

| Pos. | Artikelnr. | Bezeichnung | Kommentar |
|------|------------|--|-----------|
| | | 430mm) | |
| 5 | 012614-004 | Rückenlehne Rahmen SB410mm, lang (480 oder 510 mm) | |
| 5 | 012614-003 | Rückenlehne Rahmen 410mm, kurz (380 oder 430mm) | |
| 5 | 012614-008 | Rückenlehne Rahmen 510mm, lang (480 oder 510mm) | |
| 5 | 012614-001 | Rückenlehne Rahmen 360mm, kurz (380 oder 430mm) | |
| 5 | 012614-007 | Rückenlehne Rahmen 510mm, kurz (380 oder 430mm) | |
| 5 | 012614-006 | Rückenlehne Rahmen 460mm, lang (480 oder 510mm) | |
| 5 | 012614-002 | Rückenlehne Rahmen 360mm, lang (480 oder 510mm) | |
| 6 | 013812-002 | Gasdruckfeder kurz, kpl. (380 oder 430 mm) | |
| 6 | 013812-001 | Gasdruckfeder lang, kpl. (480 oder 510 mm) | |

STD-Sitz - Motor für elektrische Rückenwinkelverstellung



| Pos. | Artikelnr. | Bezeichnung |
|-------|------------|---|
| 1 | 014282 | Rückenaufnahme Gasdruckfeder oben kurz (380 oder 430mm) |
| 1 | 014283 | Rückenaufnahme Gasdruckfeder oben lang (480 oder 510mm) |
| 1-4 | 012685-002 | Motor für elektrische Rückenwinkelverstellung lang (480 oder 510mm) |
| 1-4 | 012685-001 | Motor für elektrische Rückenwinkelverstellung kurz (380 oder 430mm) |
| 2 | 012660 | Motor |
| 3 | 014270 | Sicherheitsplint |
| 3 - 4 | 014285 | Rückenaufnahme unten |

STD-Sitz - Rückenbespannung und Fester Rücken

| Pos. | Artikelnr. | Bezeichnung |
|------|--------------|--|
| | 014228 | Befestigungskit Rückenbespannung (enthält 2 Befestigungsschrauben) |
| 1 | 056734.32102 | Rückenbespannung Standard SB410mm x RH380 - 430mm |
| 1 | 056734.32103 | Rückenbespannung Standard SB460mm x RH380 - 430mm |
| 1 | 056734.32100 | Rückenbespannung Standard SB410mm x RH480 - 510mm |
| 1 | 056734.32104 | Rückenbespannung Standard SB360mm x RH380 - 430mm |
| 1 | 056734.32101 | Rückenbespannung Standard SB460mm x RH480 - 510mm |
| 2 | 056734.32105 | Fester Rücken SB360mm x RH 330mm |
| 2 | 056734.32106 | Fester Rücken SB360mm x RH 380mm |
| 2 | 013096 | Fester Rücken SB 510mm x RH 510mm |
| 2 | 013097 | Fester Rücken SB 560 mm x RH 510mm |
| 2 | 056001.32116 | Fester Rücken SB410mm x RH 510mm |
| 2 | 056001.32117 | Fester Rücken SB460mm x RH 510mm |
| 3 | 232388.32100 | Befestigungskit Fester Rücken |

STD Sitzgestell und Sitzkissen

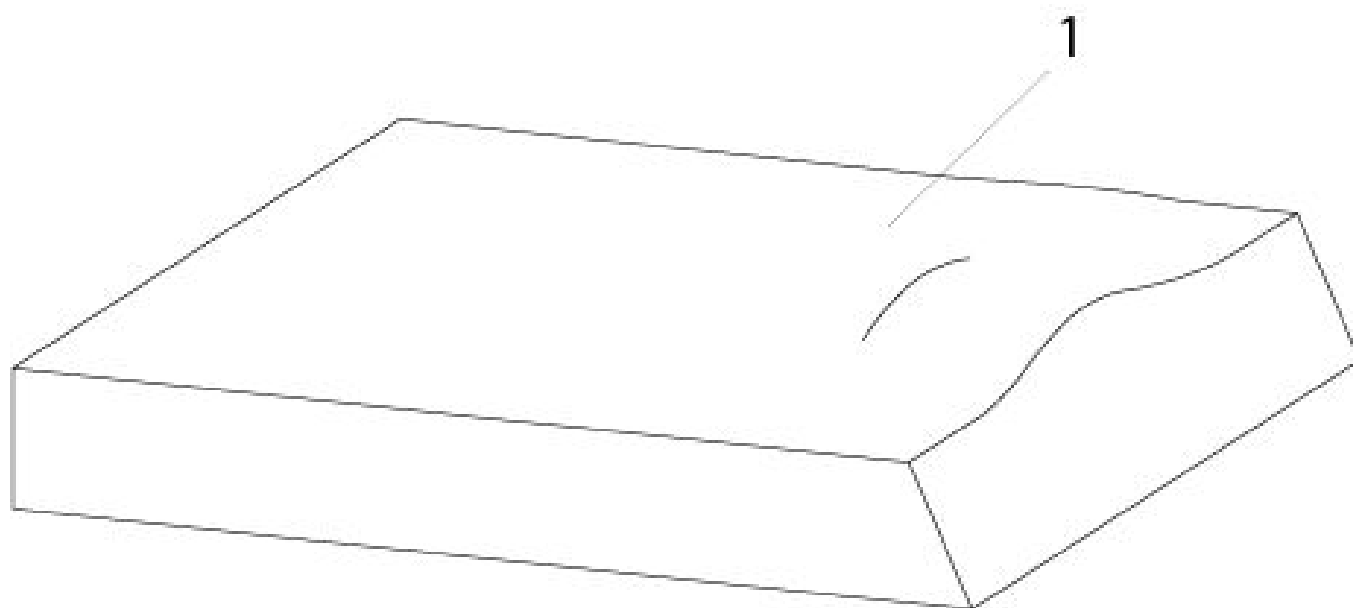
Bezeichnung

STD REHAB - Anatomisch geformtes Sitzkissen

STD-Sitz - Sitzgestell

STD-Sitz - Standard Sitzkissen

STD REHAB - Anatomisch geformtes Sitzkissen

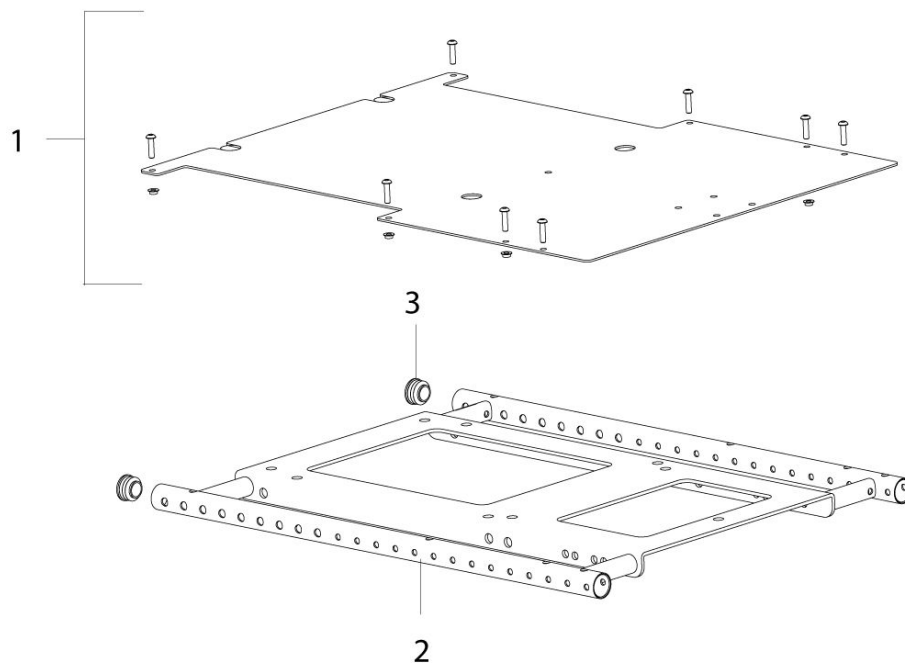


| Pos. | Artikelnr. | Bezeichnung |
|------|------------|--|
| 1 | 012597-021 | anatomisches Kissen 50mm SB510 x ST480mm |
| 1 | 012597-022 | anatomisches Kissen 50mm SB510 x ST510mm |
| 1 | 012597-020 | anatomisches Kissen 50mm SB510 x ST460mm |
| 1 | 012597-019 | anatomisches Kissen 50mm SB510 x ST430mm |
| 1 | 012597-017 | anatomisches Kissen 50mm SB460 x ST510mm |
| 1 | 012597-018 | anatomisches Kissen 50mm SB460 x ST530mm |
| 1 | 012597-023 | anatomisches Kissen 50mm SB510 x ST530mm |
| 1 | 012597-024 | anatomisches Kissen 50mm SB510 x ST560mm |
| 1 | 012597-028 | anatomisches Kissen 50mm SB560 x ST530mm |
| 1 | 012597-029 | anatomisches Kissen 50mm SB560 x ST560mm |
| 1 | 012597-027 | anatomisches Kissen 50mm SB560 x ST510mm |
| 1 | 012597-026 | anatomisches Kissen 50mm SB560 x ST480mm |
| 1 | 012597-025 | anatomisches Kissen 50mm SB560 x ST460mm |
| 1 | 012597-016 | anatomisches Kissen 50mm SB460 x ST480mm |
| 1 | 012597-015 | anatomisches Kissen 50mm SB460 x ST460mm |
| 1 | 012597-006 | anatomisches Kissen 50mm SB360 x ST430mm |
| 1 | 012597-007 | anatomisches Kissen 50mm SB410 x ST360mm |
| 1 | 012597-005 | anatomisches Kissen 50mm SB360 x ST410mm |
| 1 | 012597-004 | anatomisches Kissen 50mm SB360 x ST380mm |

STD REHAB - Anatomisch geformtes Sitzkissen

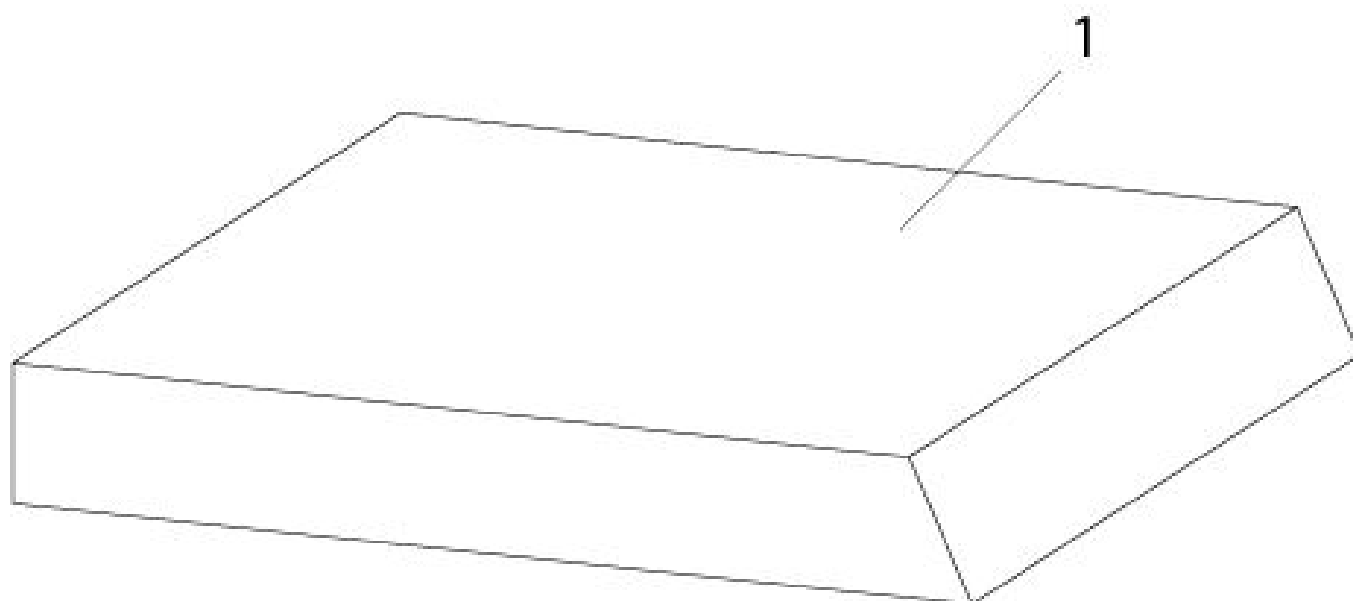
| Pos. | Artikelnr. | Bezeichnung |
|-------------|-------------------|--|
| 1 | 012597-002 | anatomisches Kissen 50mm SB360 x ST330mm |
| 1 | 012597-003 | anatomisches Kissen 50mm SB360 x ST360mm |
| 1 | 012597-008 | anatomisches Kissen 50mm SB410 x ST380mm |
| 1 | 012597-009 | anatomisches Kissen 50mm SB410 x ST410mm |
| 1 | 012597-013 | anatomisches Kissen 50mm SB460 x ST410mm |
| 1 | 012597-014 | anatomisches Kissen 50mm SB460 x ST430mm |
| 1 | 012597-012 | anatomisches Kissen 50mm SB410 x ST480mm |
| 1 | 012597-011 | anatomisches Kissen 50mm SB410 x ST460mm |
| 1 | 012597-010 | anatomisches Kissen 50mm SB410 x ST430mm |
| 1 | 012597-001 | anatomisches Kissen 50mm SB360 x ST300mm |

STD-Sitz - Sitzgestell



| Pos. | Artikelnr. | Bezeichnung | Kommentar |
|------|------------|---------------------------------------|--|
| 1 | 013052-004 | Sitzplatte 460 mm kpl. | |
| 1 | 013052-006 | Sitzplatte 510 mm kpl. | |
| 1 | 013052-008 | Sitzplatte 560 mm kpl. | |
| 1 | 013052-002 | Sitzplatte 410 mm kpl. | |
| 1 | 013052-001 | Sitzplatte 360 mm kpl. | |
| 2 | 012508-002 | Sitzrahmen 410mm | |
| 2 | 012508-003 | Sitzrahmen 460 mm | |
| 2 | 012508-004 | Sitzrahmen 510 mm | |
| 2 | 012508-001 | Sitzrahmen 360 mm | |
| 2 | 012508-005 | Sitzrahmen Comfort Sitz Rahmen 560 mm | Nur für GROOVE FXL / JIVE FXL mit Be nutzergewicht von 183-240kg |
| 3 | 014720 | Verschlussstopfen | 10 St./Pkg. |

STD-Sitz - Standard Sitzkissen



| Pos. | Artikelnr. | Bezeichnung |
|------|------------|-----------------------------|
| 1 | 012596-021 | Kissen 50mm SB510 x ST480mm |
| 1 | 012596-022 | Kissen 50mm SB510 x ST510mm |
| 1 | 012596-020 | Kissen 50mm SB510 x ST460mm |
| 1 | 012596-019 | Kissen 50mm SB510 x ST430mm |
| 1 | 012596-017 | Kissen 50mm SB460 x ST510mm |
| 1 | 012596-018 | Kissen 50mm SB460 x ST530mm |
| 1 | 012596-023 | Kissen 50mm SB510 x ST530mm |
| 1 | 012596-024 | Kissen 50mm SB510 x ST560mm |
| 1 | 012596-028 | Kissen 50mm SB560 x ST530mm |
| 1 | 012596-029 | Kissen 50mm SB560 x ST560mm |
| 1 | 012596-027 | Kissen 50mm SB560 x ST510mm |
| 1 | 012596-026 | Kissen 50mm SB560 x ST480mm |
| 1 | 012596-025 | Kissen 50mm SB560 x ST460mm |
| 1 | 012596-016 | Kissen 50mm SB460 x ST480mm |
| 1 | 012596-015 | Kissen 50mm SB460 x ST460mm |
| 1 | 012596-006 | Kissen 50mm SB360 x ST430mm |
| 1 | 012596-007 | Kissen 50mm SB410 x ST360mm |
| 1 | 012596-005 | Kissen 50mm SB360 x ST410mm |
| 1 | 012596-004 | Kissen 50mm SB360 x ST380mm |

STD-Sitz - Standard Sitzkissen

| Pos. | Artikelnr. | Bezeichnung |
|------|------------|-----------------------------|
| 1 | 012596-002 | Kissen 50mm SB360 x ST330mm |
| 1 | 012596-003 | Kissen 50mm SB360 x ST360mm |
| 1 | 012596-008 | Kissen 50mm SB410 x ST380mm |
| 1 | 012596-009 | Kissen 50mm SB410 x ST410mm |
| 1 | 012596-013 | Kissen 50mm SB460 x ST410mm |
| 1 | 012596-014 | Kissen 50mm SB460 x ST430mm |
| 1 | 012596-012 | Kissen 50mm SB410 x ST480mm |
| 1 | 012596-011 | Kissen 50mm SB410 x ST460mm |
| 1 | 012596-010 | Kissen 50mm SB410 x ST430mm |
| 1 | 012596-001 | Kissen 50mm SB360 x ST300mm |

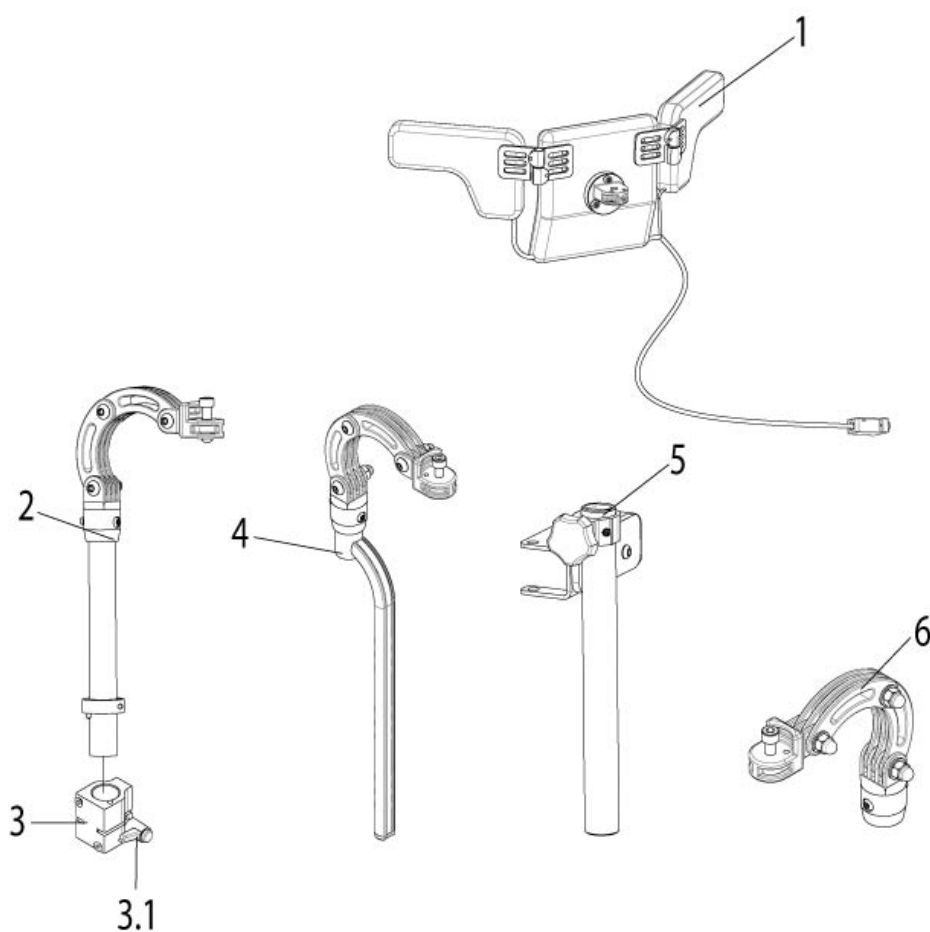
SWITCH IT Kopfsteuerung

Bezeichnung

SWITCH IT - Kopfsteuerung - STD / KOMFORT

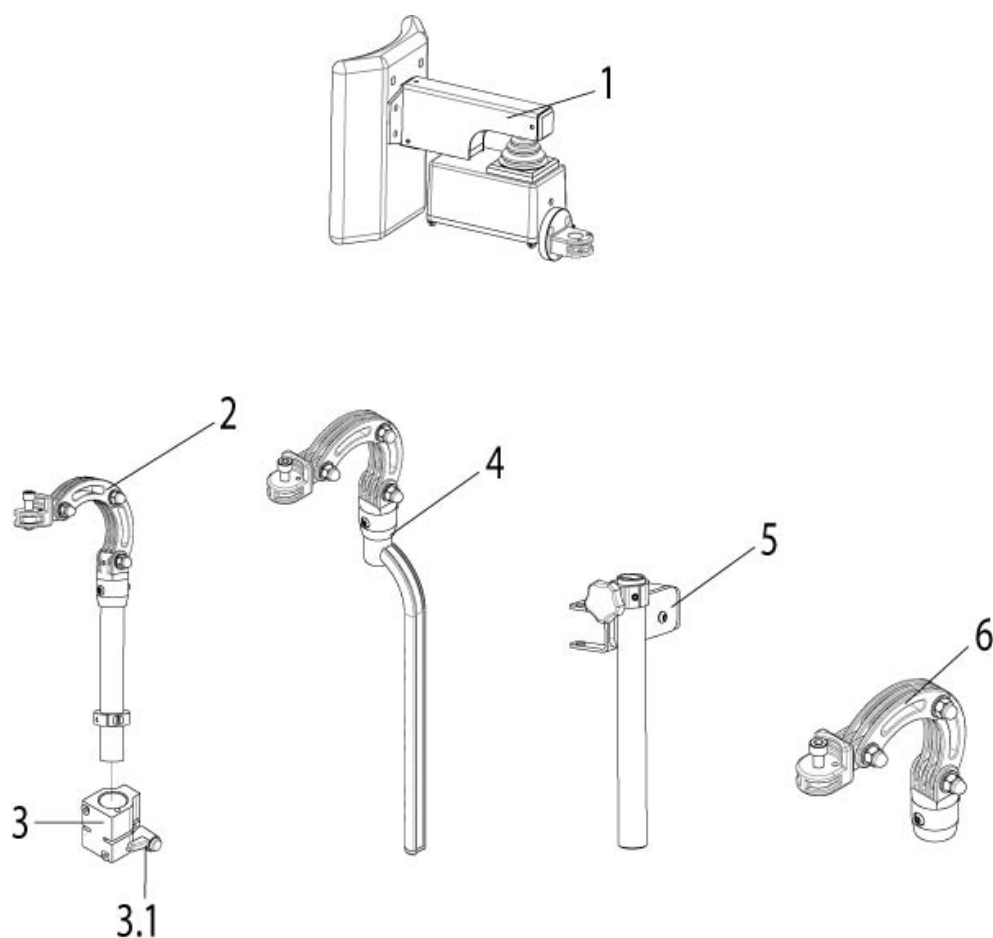
SWITCH IT - Kopfsteuerung proportional - STD / KOMFORT

SWITCH IT - Kopfsteuerung - STD / KOMFORT



| Pos. | Artikelnr. | Bezeichnung | Kommentar |
|-------|--------------|---|--------------------------|
| 1-1.1 | 015494 | 5 SWITCH IT Kopfsteuerung - Erwachsene | |
| 2 | 015496 | Kopfstützenhalter Rohr 200 mm - 3 Gelenke | für PERFECT FIT |
| 3-3.1 | 014359 | Halterung Kopfstütze | |
| 3.1 | 014362 | Spannhebel Halterung | |
| 4 | 20009066-002 | Kopfstützenh. Profilrohr | 260mm n. hinten montiert |
| 5 | 012713 | Montagezubehör für Kopfstütze | für STD / KOMFORT |
| 6 | 20009065 | Kopfstützen Gelenke Baugruppe | |

SWITCH IT - Kopfsteuerung proportional - STD / KOMFORT



| Pos. | Artikelnr. | Bezeichnung | Kommentar |
|-------|--------------|--|--------------------------|
| 1 | 888140 | Kopfsteuerung proportional kpl. - Erwachsene | |
| 2 | 015496 | Kopfstützenhalter Rohr 200 mm - 3 Gelenke | für PERFECT FIT |
| 3-3.1 | 014359 | Halterung Kopfstütze | |
| 3.1 | 014362 | Spannhebel Halterung | |
| 4 | 20009066-002 | Kopfstützenh. Profilrohr | 260mm n. hinten montiert |
| 5 | 012713 | Montagezubehör für Kopfstütze | für STD / KOMFORT |
| 6 | 20009065 | Kopfstützen Gelenke Baugruppe | |

Taster / Eingabegeräte

Bezeichnung

5 Tastenbox mit Klinenstecker

5 Tastenbox mit Klinikenstecker



| Pos. | Artikelnr. | Bezeichnung |
|------|------------|---------------------------------|
| 1 | 21011077 | 5-Tastenbox mit Klinikenstecker |

TOGGLE Schalter

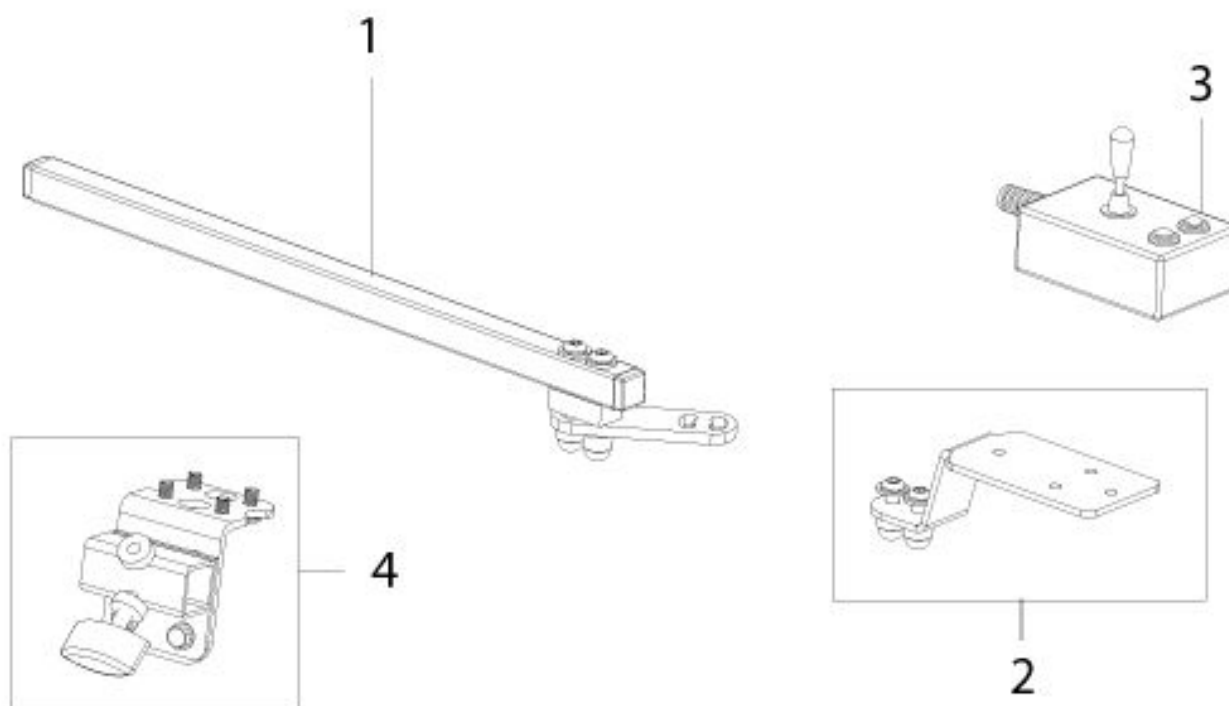
Bezeichnung

HEX Schalter - Alle Sitzsysteme

TOGGLE Schalter - PERFECT FIT

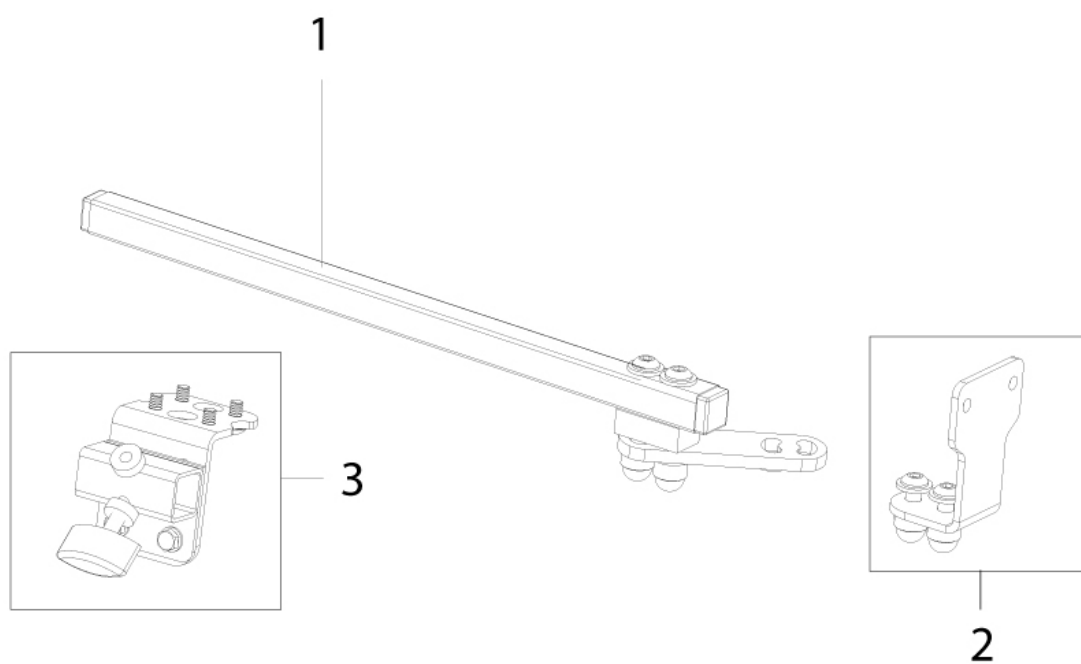
TOGGLE Schalter - STD / KOMFORT / RECARO

HEX Schalter - Alle Sitzsysteme



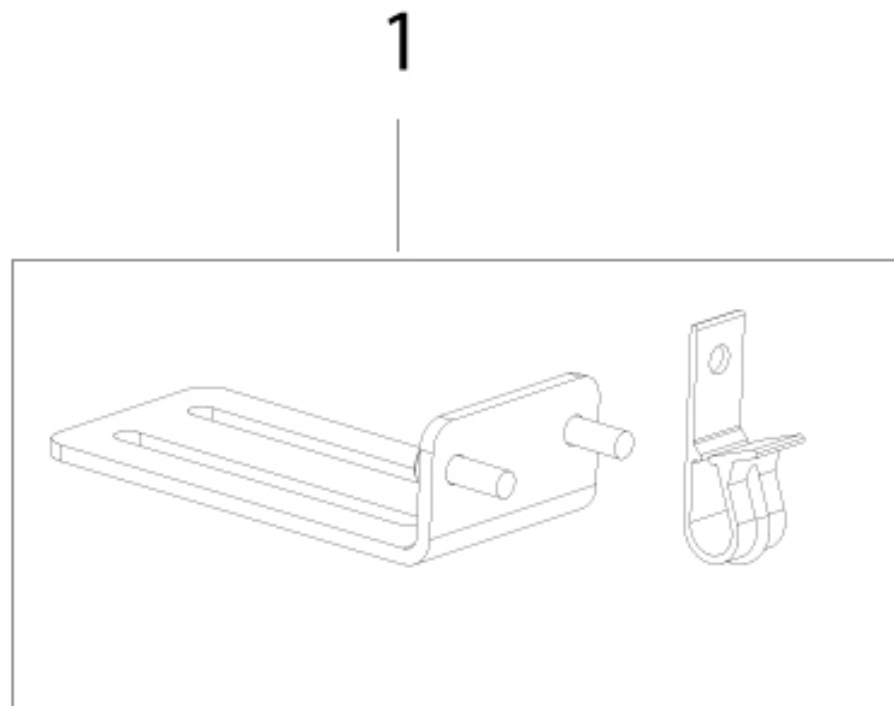
| Pos. | Artikelnr. | Bezeichnung |
|------|------------|---|
| | 014756 | Hex-Schalter mit Halterung Steuerung - Links fix hochklappbare Armauflage mit Verlängerungskabel |
| | 014757 | Hex-Schalter mit Halterung Steuerung - Rechts fix hochklappbare Armauflage mit Verlängerungskabel |
| | 014755 | Hex-Schalter mit Halterung Steuerung - Rechts fix mitlaufende Armauflage mit Verlängerungskabel |
| | 014754 | Hex-Schalter mit Halterung Steuerung - Links fix mitlaufende Armauflage mit Verlängerungskabel |
| | 014753 | Hex-Schalter mit Halterung Steuerung - Rechts fix mit Verlängerungskabel |
| | 014752 | Hex-Schalter mit Halterung Steuerung - Links fix mit Verlängerungskabel |
| 1-2 | 014672 | Halterung HEX Schalter |
| 2 | 015063 | HEX Schalter Anbauplatte |
| 3 | 020037 | HEX Schalter |
| 4 | 014341 | Aufnahme Vierkant für Steuerung |

TOGGLE Schalter - PERFECT FIT



| Pos. | Artikelnr. | Bezeichnung |
|------|------------|---------------------------------|
| 1-2 | 014695 | Halterung TOGGLE Schalter |
| 2 | 015064 | TOGGLE Schalter Anbauplatte |
| 3 | 014341 | Aufnahme Vierkant für Steuerung |

TOGGLE Schalter - STD / KOMFORT / RECARO



| Pos. | Artikelnr. | Bezeichnung |
|------|------------|-----------------------------|
| 1 | 014742 | Anbauplatte TOGGLE Schalter |

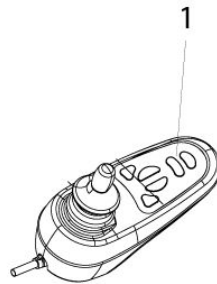
VR2 Bedienpult

Bezeichnung

VR2 Bedienpult für 2 Aktuatoren

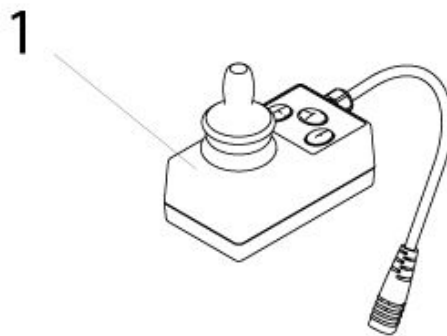
VR2 Dualsteuerungs-Bedienpult für Begleitperson

VR2 Bedienpult für 2 Aktuatoren



| Pos. | Artikelnr. | Bezeichnung |
|------|--------------|--|
| 1 | 21011015 | VR2 Bedienpult 2 Aktuatoren Steuerung ohne Licht und Blinker |
| 1 | 172001.32115 | VR2 Bedienpult 2 Verstellmotoren Steuerung mit Licht und Blinker |

VR2 Dualsteuerungs-Bedienpult für Begleitperson









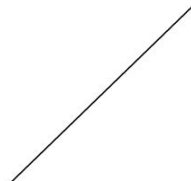





| Pos. | Artikelnr. | Bezeichnung |
|------|--------------|------------------------------|
| 1 | 172001.32116 | VR2 Bedienpult Begleitperson |

VR2 Kabelbäume

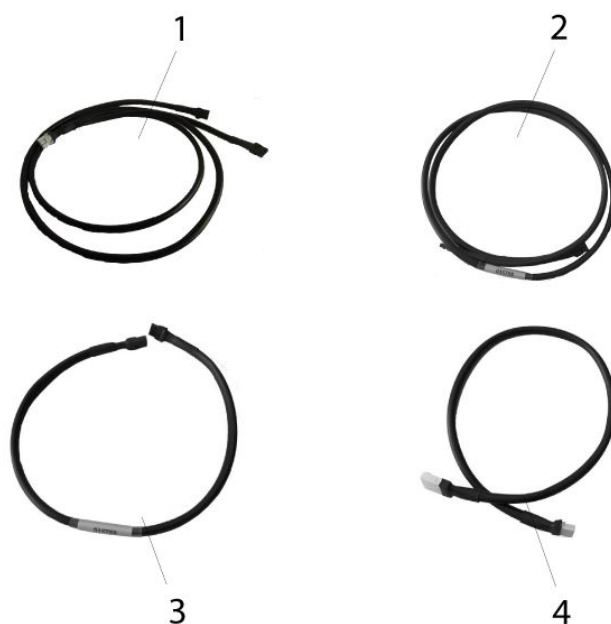
| Bezeichnung |
|-----------------------|
| VR2 Aktuatorenkabel |
| VR2 Kabelbäume, Licht |

VR2 Aktuatorenkabel

| | A | B | C |
|---|---|---|---|
| 1 |  |  |  |
| 2 |  |  |  |
| 3 |  |  |  |
| 4 |  |  |  |

| Pos. | Artikelnr. | Bezeichnung |
|------|--------------|---|
| 1C | 020063-120 | Verlängerung für Verstellmotor-Kabelbaum, 1200 mm |
| 1C | 020063-160 | Verlängerung für Verstellmotor-Kabelbaum, 1600 mm |
| A1 | 172001.32117 | VR2 Verlängerungskabel - 0,3 m |
| A2 | 060392 | Stecker/Buchse Konverterkabel |
| A3 | 060321 | Kabelbaum für Verstellmotor |
| A4 | 060663 | Inhibit-Kabel mit integriertem Widerstand |
| B1 | 015586 | Adapterkabel für Aktuator |
| B2 | 015580 | Kabel mit Inhibitstecker für 1 Aktuator |
| B3 | 060665 | Sperr-Ringleitung |
| B4 | 015713 | Kurzschluss-Stecker für Aktuator |
| C1 | 020063-060 | Verlängerung für Verstellmotor-Kabelbaum, 600 mm |

VR2 Kabelbäume, Licht



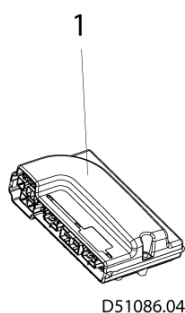
| Pos. | Artikelnr. | Bezeichnung | Kommentar |
|------|------------|---|-------------------------|
| 1 | 060322 | VR2 Kabel Beleuchtung | links/rechts verwendbar |
| 2 | 015788 | Verlängerungskabel, Licht, 1300 mm | |
| 3 | 015789 | Verlängerungskabel, Licht, 500 mm | |
| 4 | 015790 | Verlängerungskabel für Lichtmodul, 600 mm | |

VR2 Motorsteuerung

Bezeichnung

VR2 Steuerung 90 A

VR2 Steuerung 90 A



| Pos. | Artikelnr. | Bezeichnung | Kommentar |
|------|------------|---|----------------------------|
| 1 | 21011020 | VR2 PM90 Steuerung, mit Programmierung, mit Befestigungsmaterial | bitte Seriennummer angeben |
| 1 | 21011010 | VR2 PM90 Steuerung, ohne Programmierung, mit Befestigungsmaterial | |

Zentral montierte Fussraste

Bezeichnung

Zentral montierte Fußraste - Kinder - Std-Sitz

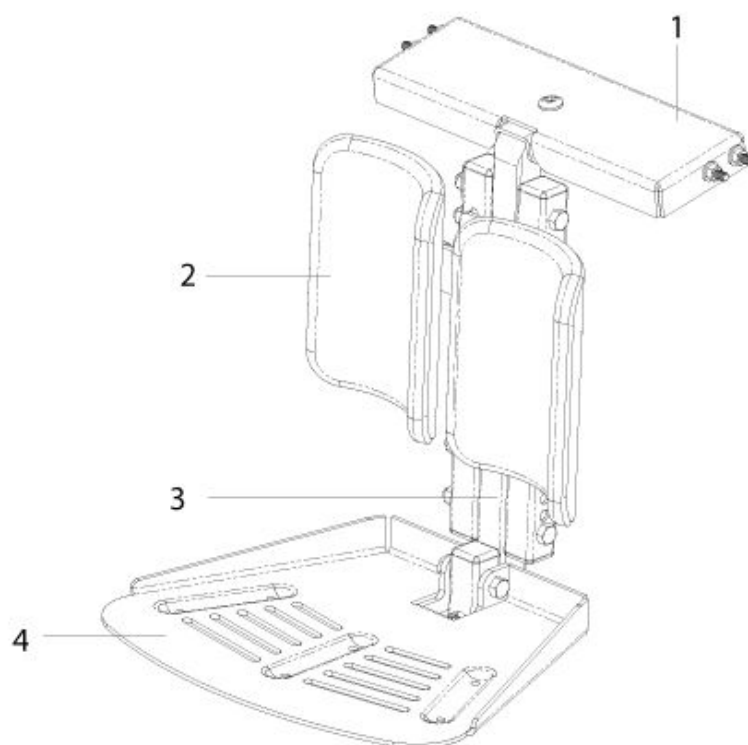
Zentral montierte Fußraste - Perfect Fit

Zentral montierte Fußraste (370 - 470 mm UL) - Std Sitz

Zentral montierte hochschwenkbare Fußraste - kurz (mit Fußbrett durchgehend)

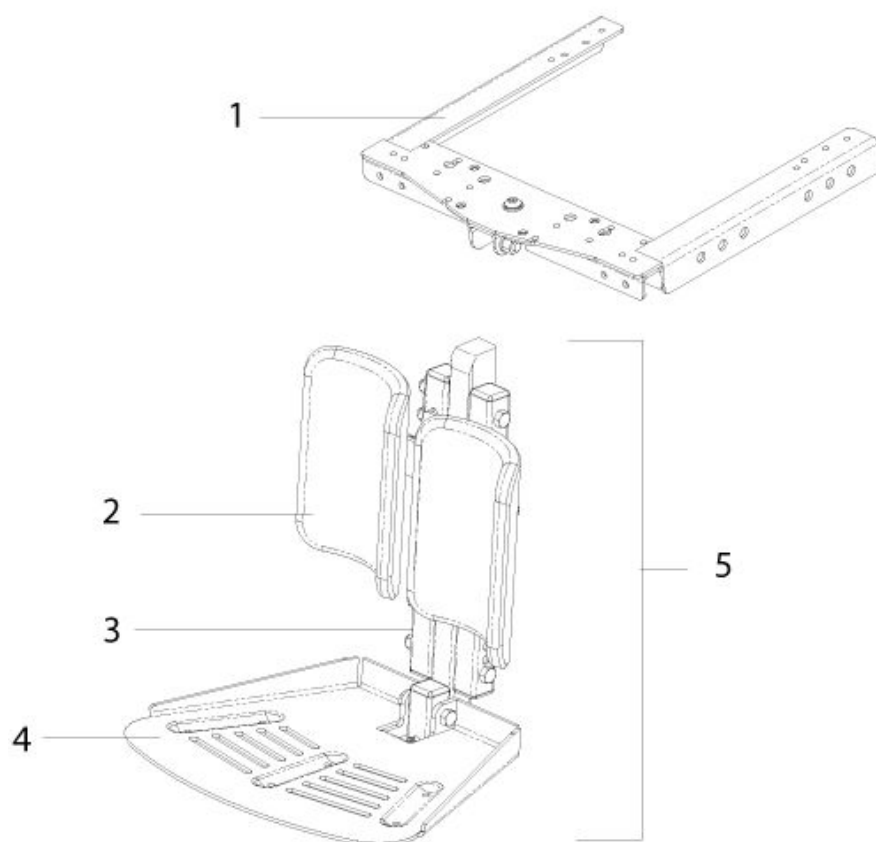
Zentral-Seitenteil mit Armpolster

Zentral montierte Fußraste - Kinder - Std-Sitz



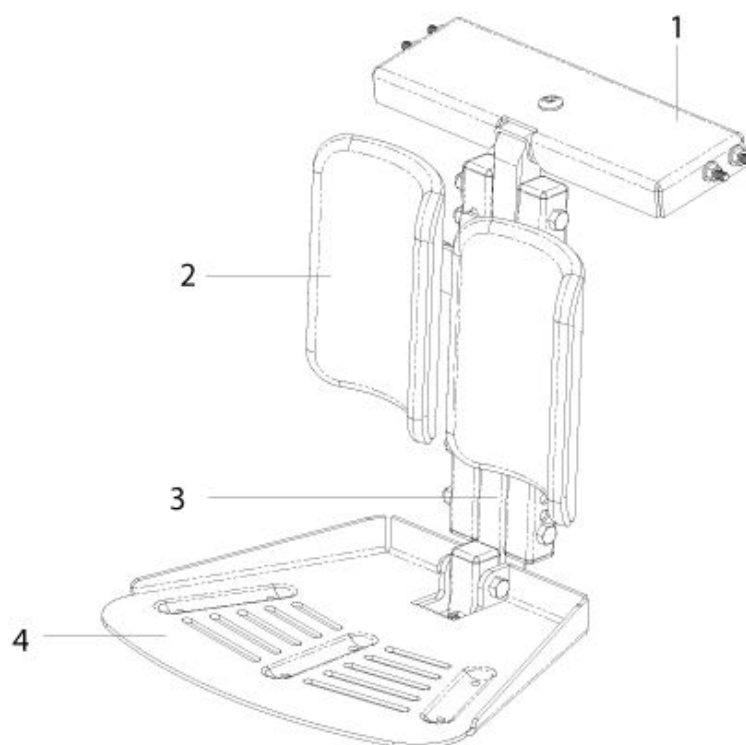
| Pos. | Artikelnr. | Bezeichnung | Kommentar |
|-------|-------------|---|---|
| 1 | 013237 | Aufnahme zentrale Fußraste für Standard-Sitz | |
| 1 - 4 | 015237 | Zentral montierte Fußraste kpl. 90° fix, kurz 200 - 320 mm UL | |
| 2 | 21005001-ET | Wadenpolster zentrale Fußraste | Paar |
| 3 | 015247 | Fußrastenbügel, kurz, 140 - 360 mm | SALSA / SALSA R ² / SALSA M / SALSA M ² : STD Sitz UL + 30 mm |
| 4 | 015217 | Fußbrett kpl, zentrale Fußraste | |

Zentral montierte Fußraste - Perfect Fit



| Pos. | Artikelnr. | Bezeichnung | Kommentar |
|------|-------------|---|---|
| 1 | 013176-001 | Aufnahme zentrale Fußraste PF, ST 300-360mm | |
| 1 | 013176-003 | Aufnahme zentrale Fußraste PF, ST 460-510mm | |
| 1 | 013176-004 | Aufnahme zentrale Fußraste PF, ST 530-560mm | |
| 1 | 013176-002 | Aufnahme zentrale Fußraste PF, ST 380-430mm | |
| 2 | 21005001-ET | Wadenpolster zentrale Fußraste | Paar |
| 3 | 015247 | Fußrastenbügel, kurz, 140 - 360 mm | SALSA / SALSA R ² / SALSA M / SALSA M ² : STD Sitz UL + 30 mm |
| 4 | 015217 | Fußbrett kpl, zentrale Fußraste | |
| 5 | 015252 | Zentral montierte Fußraste kpl. PF 90° fix, kurz 370-470mm UL | |

Zentral montierte Fußraste (370 - 470 mm UL) - Std Sitz

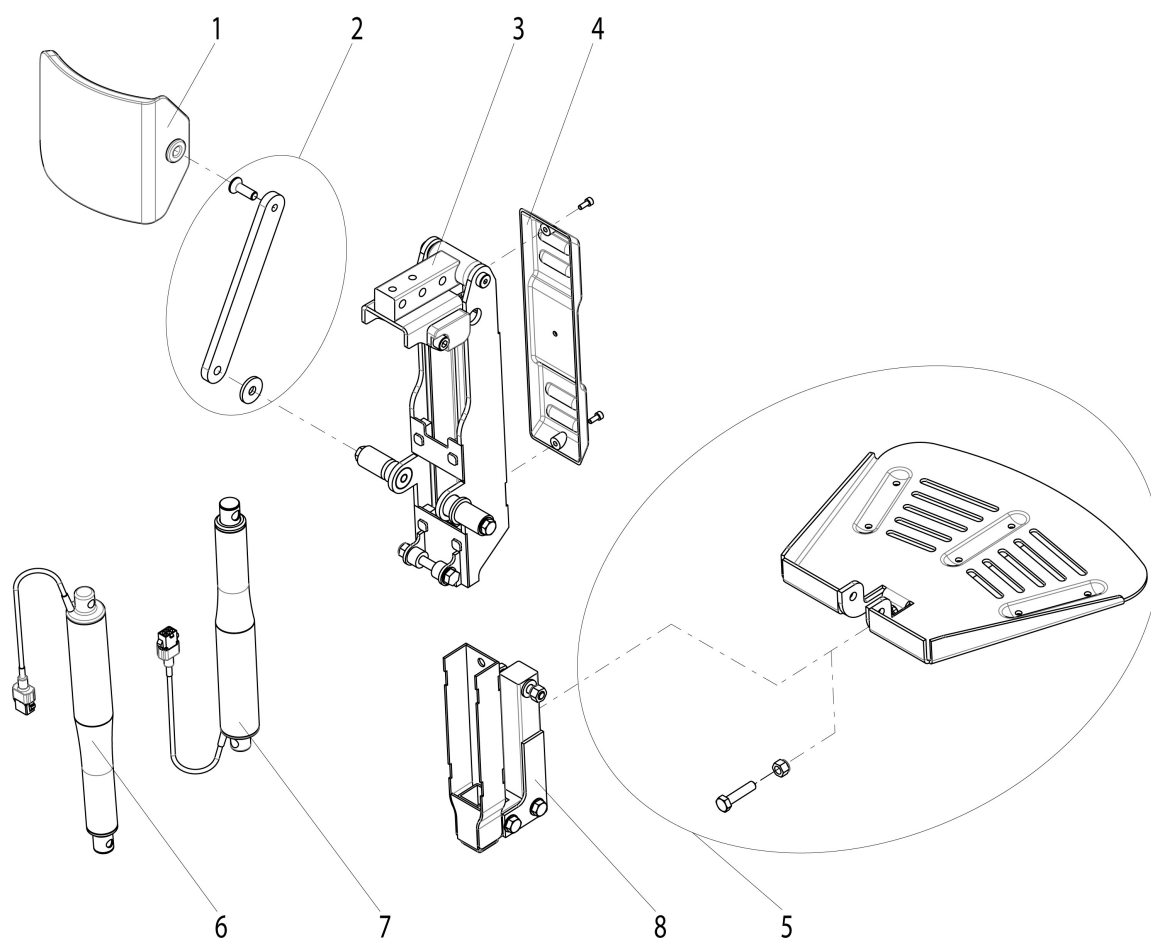


| Pos. | Artikelnr. | Bezeichnung | Kommentar |
|-------|-------------|--|---|
| 1 | 013237 | Aufnahme zentrale Fußraste für Standard-Sitz | |
| 1 - 4 | 015845-002 | Zentral montierte Fußraste lang 420-550 mm, kpl. | Nur für GROOVE FXL / JIVE FXL mit Benutzergewicht von 183-240kg |
| 1 - 4 | 013806-002 | Zentral montierte Fußraste lang 420-550mm, kpl. | |
| 1 - 4 | 013806-001 | Zentral montierte Fußraste mittel 340-470mm, kpl. | |
| 1 - 4 | 015845-001 | Zentral montierte Fußraste mittel 340-470 mm, kpl. | Nur für GROOVE FXL / JIVE FXL mit Benutzergewicht von 183-240kg |
| 2 | 21005001-ET | Wadenpolster zentrale Fußraste | Paar |
| 3 | 015231-001 | Fußrastenbügel mittel 350 - 470mm zentral montiert | SALSA / SALSA R ² / SALSA M / SALSA M ² : |

Zentral montierte Fußraste (370 - 470 mm UL) - Std Sitz

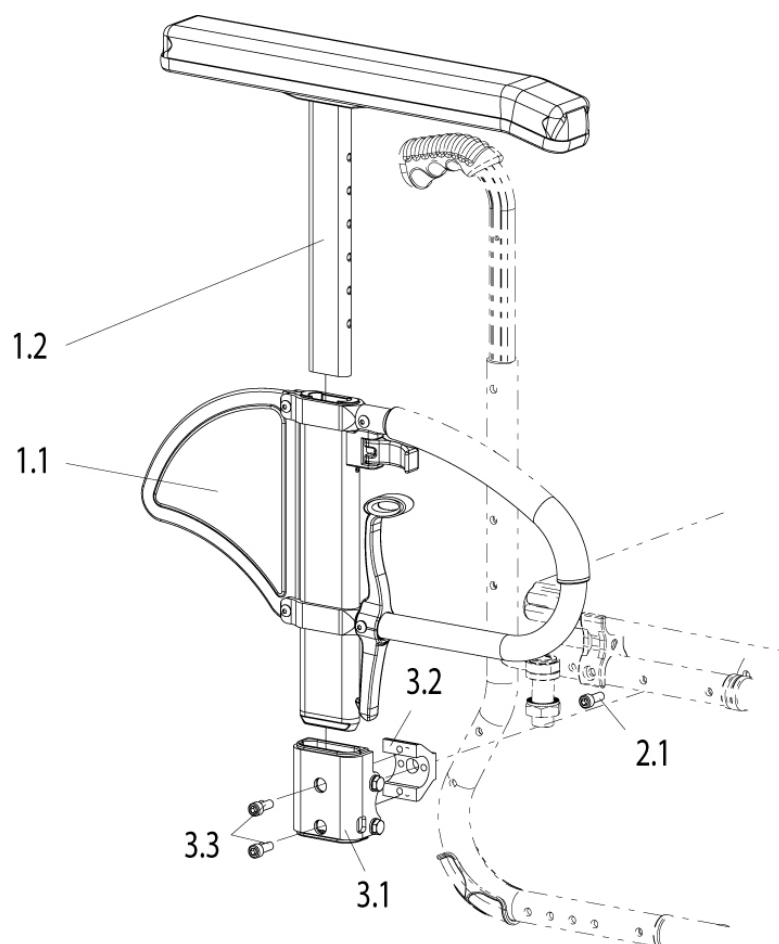
| Pos. | Artikelnr. | Bezeichnung | Kommentar |
|------|------------|--|---|
| | | | Standard Sitz UL + 30 mm |
| 3 | 015231-002 | Fußrastenbügel lang 420 - 550mm zentral montiert | SALSA / SALSA R ² / SALSA M / SALSA M ² : STD Sitz UL + 30 mm |
| 4 | 015217 | Fußbrett kpl, zentrale Fußraste | |
| 4 | 015843 | Fußbrett kpl, zentrale Fußraste | Nur für GROOVE FXL / JIVE FXL mit Be nutzergewicht von 183-240kg |

Zentral montierte hochschwenkbare Fußraste - kurz (mit Fußbrett durchgehend)



| Pos. | Artikelnr. | Bezeichnung |
|------|------------|--|
| 1 | 755014 | Wadenpolster kpl. SB 360-410 mm |
| 1-8 | 015301 | Zentral montierte hochschwenkbare Fußraste kpl. - kurz |
| 2 | 015324 | Befestigungsset für ZMFR Wadenpolster |
| 3 | 015323 | Oberes Teil ZMFR kpl. kurz |
| 4 | 015156 | Frontabdeckung ZMFR |
| 5 | 015217 | Fußbrett kpl, zentrale Fußraste |
| 6 | 20010013 | Motor für Winkelverstellung |
| 7 | 20010016 | Motor für Längenausgleich |
| 8 | 015339 | Unteres Teil ZMFR kurz |

Zentral-Seitenteil mit Armpolster



| Pos. | Artikelnr. | Bezeichnung | Kommentar |
|---------|---------------|--|----------------------------|
| 1.1-3.3 | 072448-001 | Zentral-Seitenteil, mit Armpolster lang (360 mm) höhenverstellbar inkl.Stütze kpl. | rechts/links verwendbar |
| 1.1-3.3 | 072447-002 | Zentral-Seitenteil, mit Armpolster kurz (250 mm), höhenverstellbar inkl.Stütze kpl. | Paar |
| 1.1-3.3 | 072448-002 | Zentral-Seitenteil, mit Armpolster kurz (250 mm), höhenverstellbar inkl.Stütze kpl. | rechts/links verwendbar |
| 1.1-3.3 | 072447-001 | Zentral-Seitenteil, mit Armpolster lang (360 mm), höhenverstellbar inkl.Stütze kpl. | Paar |
| 1.2 | 072460-002 | Armpolster lang (360 mm), kpl. | rechts/links verwendbar |
| 1.2 | 072460-001 | Armpolster kurz (250 mm), kpl. | rechts/links verwendbar |
| 2.1-3.3 | 072450 | Zentralstütze kpl. | rechts/links verwendbar |
| 3.2 | 760861002 | Halterung | |
| 3.3 | 058900-003-ET | Zylinderkopfschraube DIN 912 - M6x16 | 25 St./ Pkg |

Zubehör Bedienpulte

Bezeichnung

Joystickzubehör (Ball etc.)

R-Net / VR2: Dongle und Handprogrammiergerät

Splitter - Stereo zu Mono

Joystickzubehör (Ball etc.)



| Pos. | Artikelnr. | Bezeichnung |
|------|-------------|--|
| | 20011099 | Montagehülse für Tetragabel/PG Steuerung |
| 2 | 014860 | QUICKIE Golfball Aufsatz |
| 3 | 172384.3801 | T80 T-Griff Aufsatz |
| 4 | 172384.3800 | SB70 SOFTBALL-Aufsatz |
| 5 | 172384.3804 | B38 Kugelaufsatz |
| 6 | 000934.0139 | C38 Kinnschale |
| 7 | 172384.3803 | S80 STAB-Aufsatz |
| 8 | 172384.3802 | M48 PILZ-Aufsatz |
| 9 | 108205 | P&G Joystick Aufsatz |
| 10 | 000884301 | Tetra Gabel kpl. |

R-Net / VR2: Dongle und Handprogrammiergerät



| Pos. | Artikelnr. | Bezeichnung |
|------|------------|--|
| | 015574 | R-Net DTT Programmierkabel |
| | 015886 | VR2 DTT Programmierkabel |
| 1 | 108532 | R-Net PC Dongle, USB-Kabel und Software (Händlerversion) |
| 2 | 108664 | R-Net/VR2 DTT Programmiergerät (ohne Kabel) |

Splitter - Stereo zu Mono



| Pos. | Artikelnr. | Bezeichnung | Kommentar |
|------|------------|--------------------------|--------------|
| 1 | 014563 | Splitter Stereo auf Mono | DELPHI/R-Net |

Zubehör Front- und Heckantrieb (F/R)

Bezeichnung

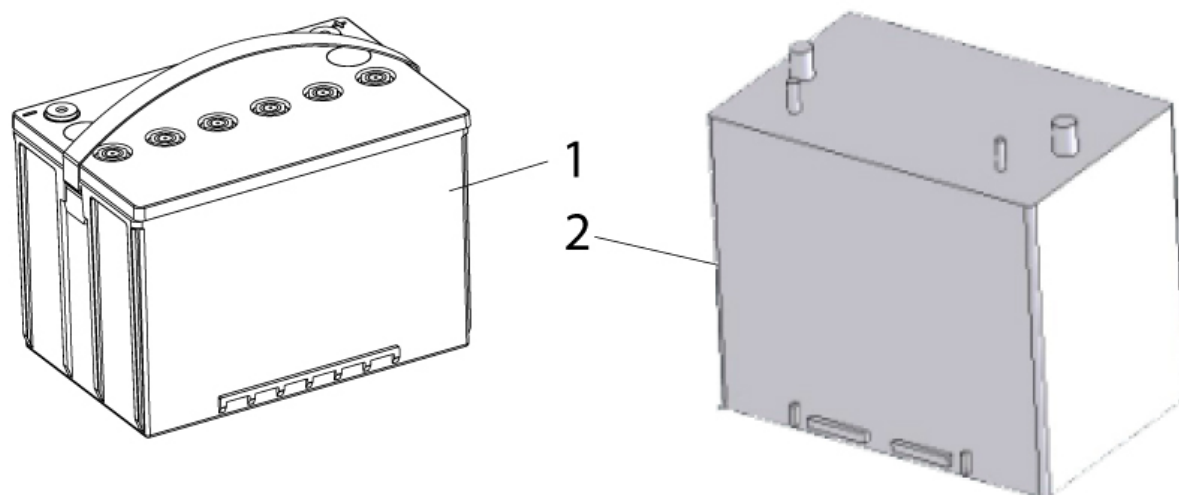
GROOVE F/R/M - Batterie

GROOVE F/R/M - Ladegerät

GROOVE R - Bürgersteighilfe (ab KW 22/2009)

GROOVE R - Bürgersteighilfe (bis KW 21/2009)

GROOVE F/R/M - Batterie



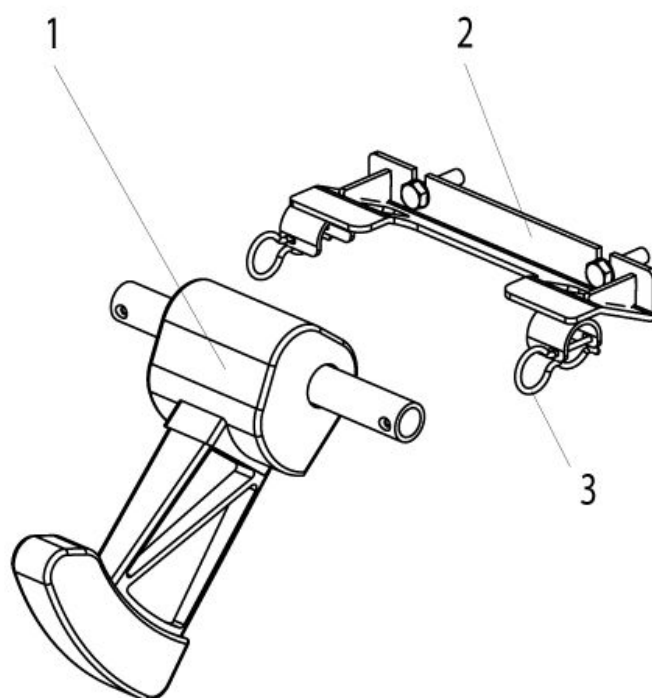
| Pos. | Artikelnr. | Bezeichnung | Kommentar |
|------|------------|------------------------------|---|
| | 014268 | Schaumstoff für Batterie | 4 St./Pkg. |
| | 014874 | Tragegurt für Batterie 60 Ah | |
| 1 | 20016002 | 60AH Batterie G 04 12 055 | Salsa M/M ² , alle JIVE / 2 je Rollstuhl |
| 2 | 20016005 | 80 Ah Batterie, Gel | 2 je Rollstuhl |

GROOVE F/R/M - Ladegerät



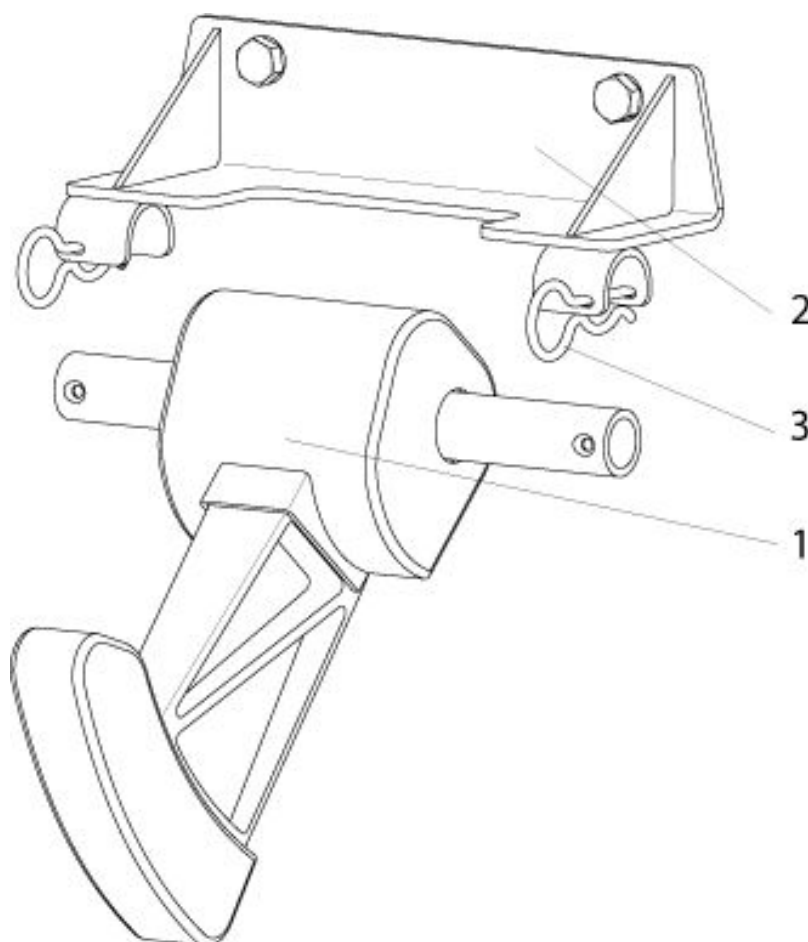
| Pos. | Artikelnr. | Bezeichnung |
|------|--------------|--|
| | 133001.10012 | Ladegerät 220 V / 10 A - UK |
| | 133001.10013 | Ladegerät 220 V / 10 A - EU |
| 1, 2 | 060795 | 8 A CTE Ladegerät mit UK 3 PIN Netzkabel |
| 1, 3 | 060794 | 8 A CTE Ladegerät mit EU 2 PIN Netzkabel |
| 2 | 060501 | UK Netzkabel mit 3 PIN Stecker |
| 3 | 060500 | EU Netzkabel mit 2 PIN Stecker |

GROOVE R - Bürgersteighilfe (ab KW 22/2009)



| Pos. | Artikelnr. | Bezeichnung | Kommentar |
|------|-------------|---|-----------------------|
| 1 | 010182 | Bürgersteighilfe | |
| 1-3 | 015469 | Bürgersteighilfe komplett | GROOVE: ab KW 22/2009 |
| 2, 3 | 015468 | Aufnahme Bürgersteighilfe incl. Sicherungsstift | GROOVE: ab KW 22/2009 |
| 3 | 000923.0003 | | |

GROOVE R - Bürgersteighilfe (bis KW 21/2009)

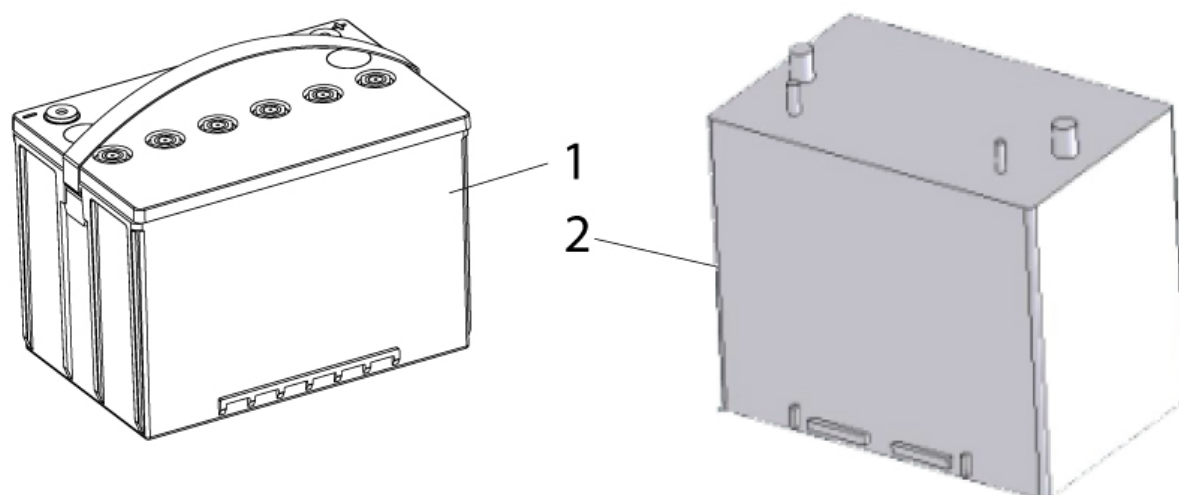


| Pos. | Artikelnr. | Bezeichnung | Kommentar |
|------|-------------|---------------------------|-------------------|
| 1 | 010182 | Bürgersteighilfe | |
| 1-3 | 010288 | Bürgersteighilfe kpl. | bis KW 21/2009 |
| 2, 3 | 010297 | Aufnahme Bürgersteighilfe | bis KW 21/2009 |
| 3 | 000923.0003 | | |

Zubehör Mittelradantrieb (M)

| Bezeichnung |
|-------------------------------|
| GROOVE F/R/M - Batterie |
| GROOVE F/R/M - Ladegerät |
| GROOVE M - Transporthalterung |

GROOVE F/R/M - Batterie



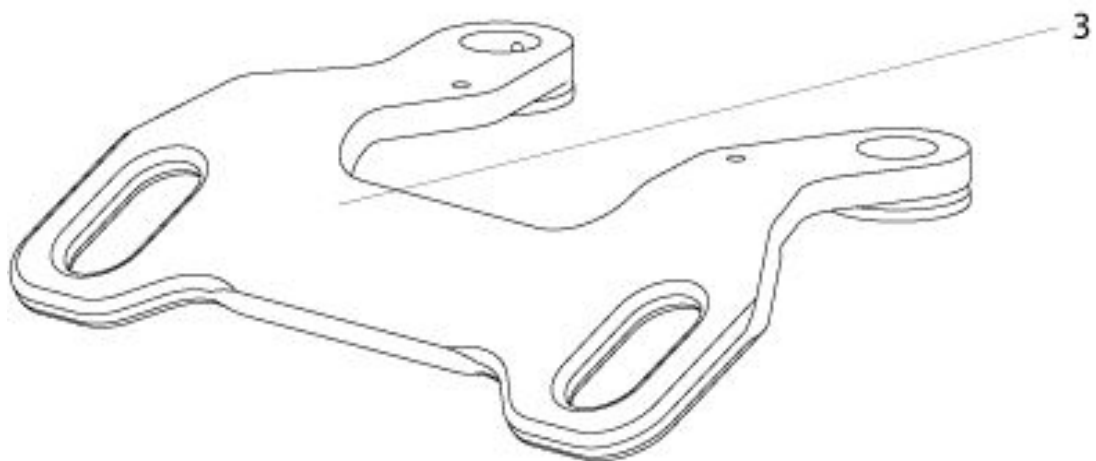
| Pos. | Artikelnr. | Bezeichnung | Kommentar |
|------|------------|------------------------------|---|
| | 014268 | Schaumstoff für Batterie | 4 St./Pkg. |
| | 014874 | Tragegurt für Batterie 60 Ah | |
| 1 | 20016002 | 60AH Batterie G 04 12 055 | Salsa M/M ² , alle JIVE / 2 je Rollstuhl |
| 2 | 20016005 | 80 Ah Batterie, Gel | 2 je Rollstuhl |

GROOVE F/R/M - Ladegerät



| Pos. | Artikelnr. | Bezeichnung |
|------|--------------|--|
| | 133001.10012 | Ladegerät 220 V / 10 A - UK |
| | 133001.10013 | Ladegerät 220 V / 10 A - EU |
| 1, 2 | 060795 | 8 A CTE Ladegerät mit UK 3 PIN Netzkabel |
| 1, 3 | 060794 | 8 A CTE Ladegerät mit EU 2 PIN Netzkabel |
| 2 | 060501 | UK Netzkabel mit 3 PIN Stecker |
| 3 | 060500 | EU Netzkabel mit 2 PIN Stecker |

GROOVE M - Transporthalterung



| Pos. | Artikelnr. | Bezeichnung |
|------|------------|--|
| 1 | 010618 | Halterung für Transport vorne rechts M |
| 2 | 010619 | Halterung für Transport vorne links M |
| 3 | 012748 | Halterung für Transport hinten M |

Sunrise Medical GmbH & Co. KG

Kahlbachring 2-4
D-69254 Malsch/Heidelberg
Germany
Tel.: +49 (0) 7253/980-0
Fax: +49 (0) 7253/980-222
www.sunrisemedical.de

Sunrise Medical A.G.

Lückhalde 14
CH-3074 Muri bei Bern
Switzerland
Tel.: +41 (0) 31-958-3838
Fax: +41 (0) 31-958-3848
www.sunrisemedical.ch