

# **Ersatzteilkatalog Schweiz**

## **Elite XS**

## Inhaltsverzeichnis

---

Elite XS	4
Antriebseinheit	5
Antriebseinheit	6
Antriebseinheit mit Befestigung	7
Batterie	8
Batterie	9
Lenksäule	10
Einkaufskorb	11
Gelenk für Lenksäule	12
Lenkgestänge	13
Lenksäule	14
Lenksäulenverkleidung	15
Verstellmechanismus	17
Rad	18
Antriebsrad	19
Federungsarm	20
Rad, vorne	22
Federung, vorne	23
Steuerung	24
Rahmen	25
Rahmen hinten mit Federn und Verkleidung	26
Rahmen vorne	27
Rambbügel	28
Sicherheitsrad / Rambbügel hinten	29

## Inhaltsverzeichnis

---

Verkleidung hinten	30
Verkleidung/Verkabelung	31
Sitz	32
Sitz	33
Sitzplatte	34
Steuerung	35
Bedieneinheit	36
Steuerung	37
Zubehör	38
Zubehör	39

## Elite XS

---

Bezeichnung
Antriebseinheit
Batterie
Lenksäule
Rad
Rahmen
Sitz
Steuerung
Zubehör

## **Antriebseinheit**

---

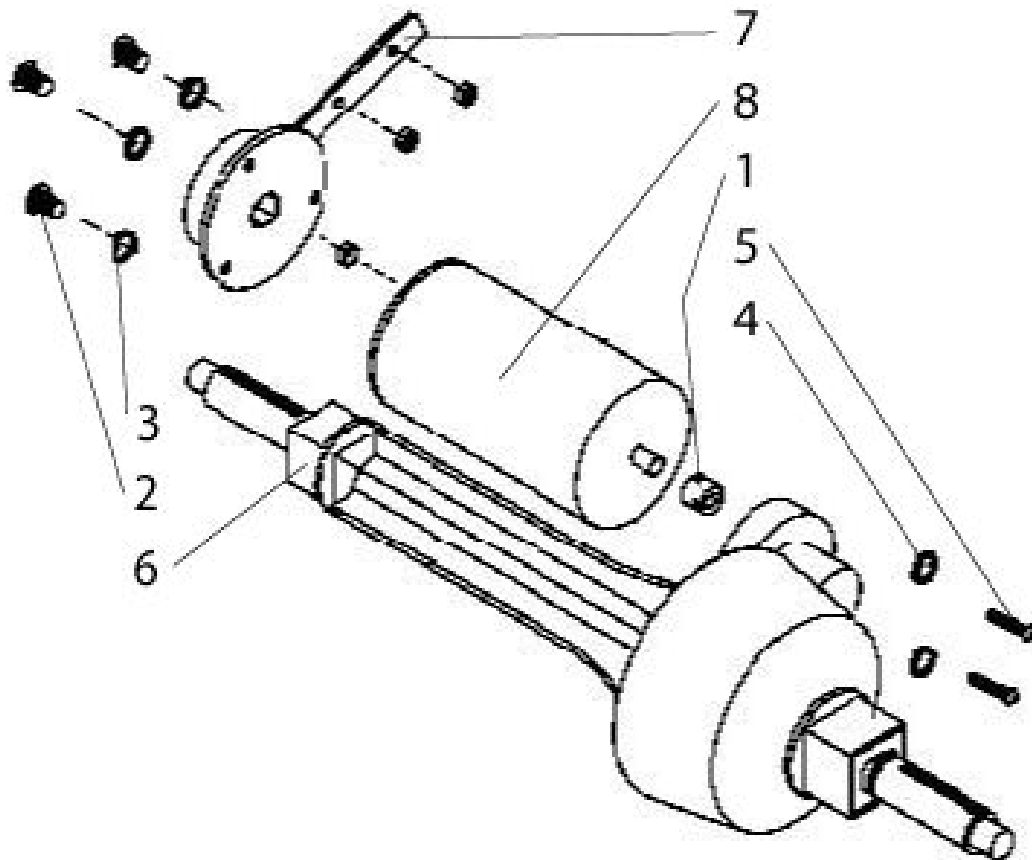
### **Bezeichnung**

Antriebseinheit

Antriebseinheit mit Befestigung

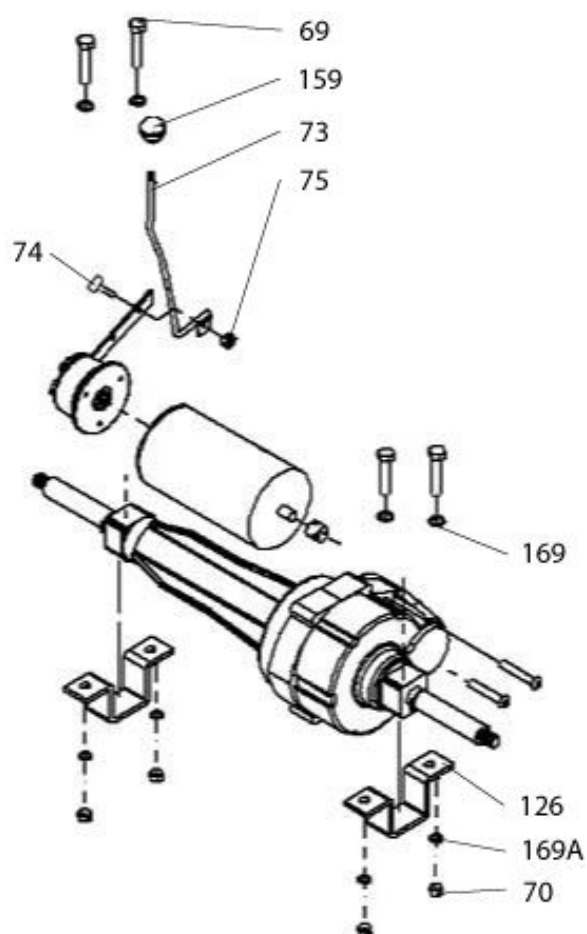
---

## Antriebseinheit



Pos.	Artikelnr.	Bezeichnung	Kommentar
	2MDA0940M0	Antriebseinheit 15 km/h, CTA	
	2MZZ3720M0	Motorbürste, für Motor Sun 3000 RPM CT4 636	4 St./Pkg.
	1MRB1026M0	Bremshebel	
1	104001.64303	Kupplung (ab Seriennummer XSB300733)	
1 - 8	2MDA1000M0	Antriebseinheit kpl. S-Drive	
7	1MDA0054M0	Motorbremse CT4	
8	2MBA005GM0	Motor 3000 RPM Sun EGIS	
8	2MBA005JM0	Motor Elite XS 3000 RPM, S-Drive 120 A, 6 / 12 km/h	

## Antriebseinheit mit Befestigung



Pos.	Artikelnr.	Bezeichnung
69-70,1 26-169A	056001.46300	U-Halter Getriebe kpl.
159	000934.46305	Knopf für Freilaufhebel

## Batterie

---

Bezeichnung
Batterie



## Batterie

---

**FÜR DIESE ARTIKEL IST ZUR ZEIT  
KEIN AKTUELLES BILD VORHANDEN**

Artikelnr.	Bezeichnung	Kommentar
000172.4897G	Batterie, 56 Ah	
060500	EU Netzkabel mit 2 PIN Stecker	
060794	8 A CTE Ladegerät mit EU 2 PIN Netzkabel	
20016005	80 Ah Batterie, Gel	2 je Rollstuhl

## Lenksäule

---

### Bezeichnung

Einkaufskorb

Gelenk für Lenksäule

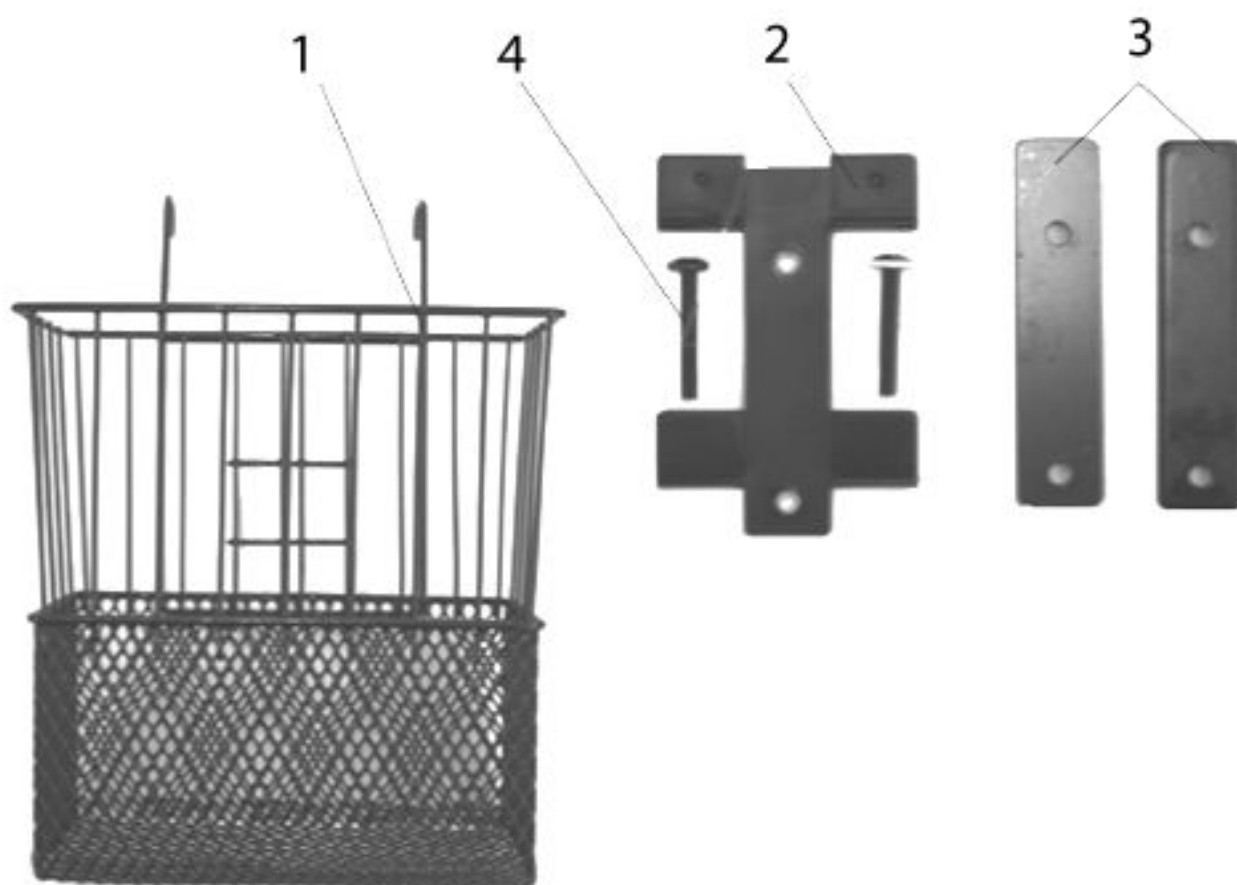
Lenkgestänge

Lenksäule

Lenksäulenverkleidung

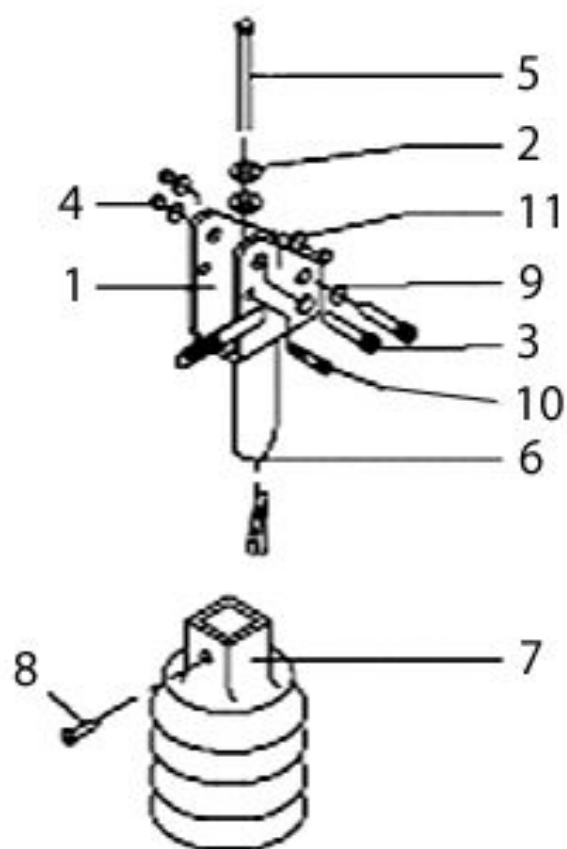
Verstellmechanismus

## Einkaufskorb



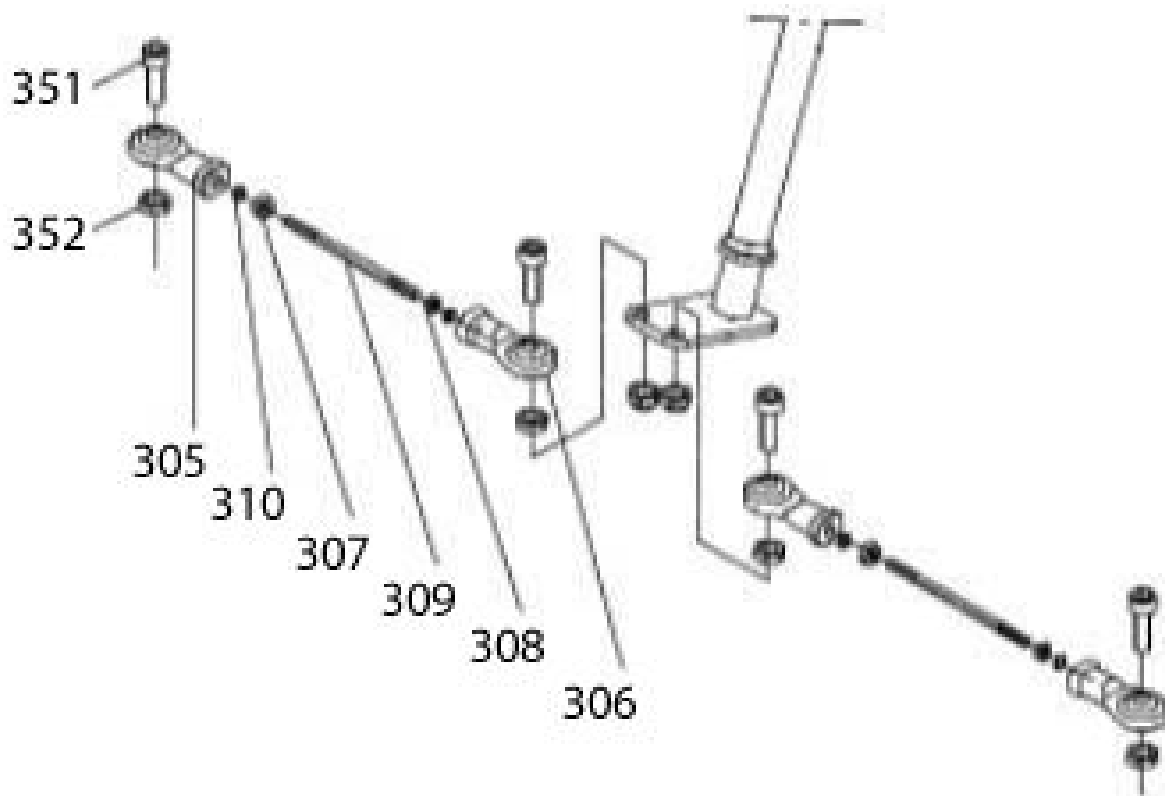
Pos.	Artikelnr.	Bezeichnung	Kommentar
1	000057.46300	Einkaufskorb, vorne Elite XS	
2	000536.46300	Halteplatte	
3	000521.46300	Unterlegplatte Einkaufskorb	5 St./Pkg.

## Gelenk für Lenksäule



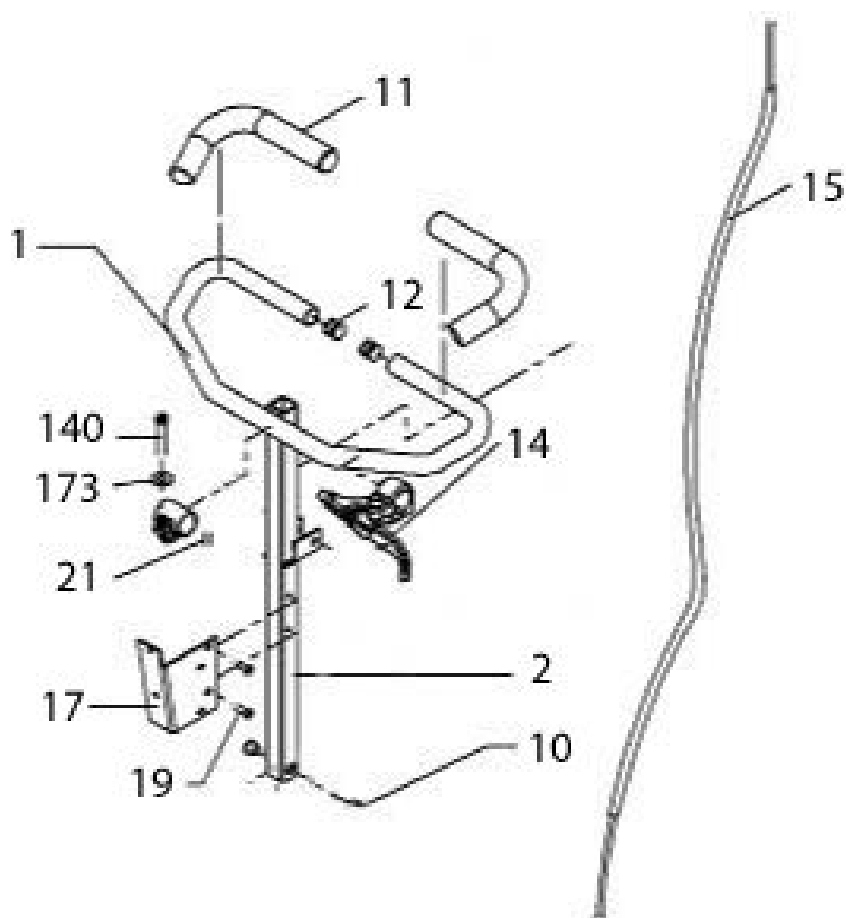
Pos.	Artikelnr.	Bezeichnung
1 - 11	808003.46302	Gelenk für Lenksäule, kpl.
7	000934.46306	Gummimanschette für Lenksäule

## Lenkgestänge



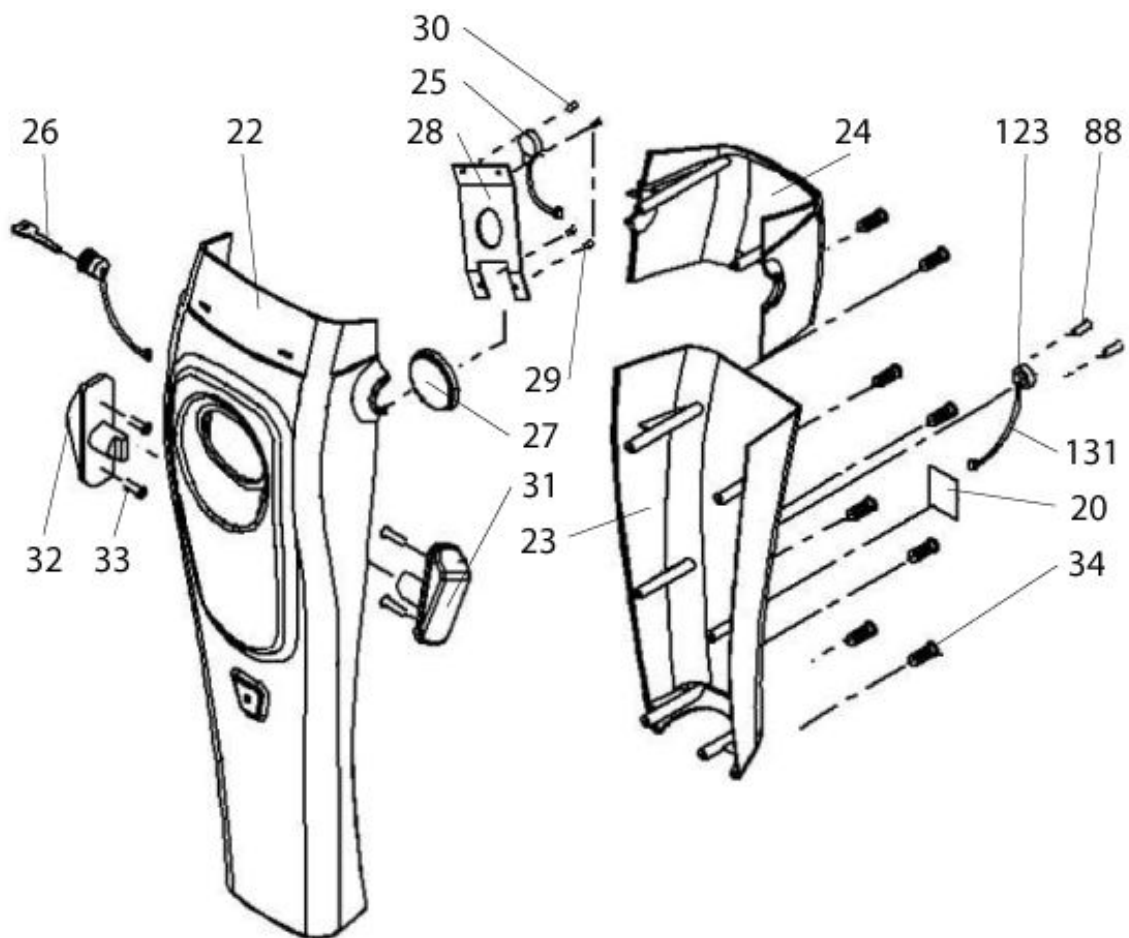
Pos.	Artikelnr.	Bezeichnung	Kommentar
305-310 ,351-352	104001.46302	Lenkstange, kpl.	Paar
2			

## Lenksäule



Pos.	Artikelnr.	Bezeichnung	Kommentar
1	000057.46300	Einkaufskorb, vorne Elite XS	
1-3,10-1 2,17,19, 140,173	533001.46300	Lenkstange kpl.	
3	000521.46300	Unterlegplatte Einkaufskorb	5 St./Pkg.
11	000934.2005-ET	Moosgummi Handgriffe	10 St./Pkg.
15	070092.46300	Kabelzug (Bremshebel)	

## Lenksäulenverkleidung



Pos.	Artikelnr.	Bezeichnung	Kommentar
3	000533.46306	Abdeckung hinten, blau	
12	000934.46302	Verschlussstopfen	25 St./Pkg.
20	000412.46300	Aufkleber -Hydraulik-	
20,22-3 4,88,12 3,131	533001.46303	Lenksäulenverkleidung kpl.	
22	000533.46301	Lenksäulenverkleidung, blau, vorne	
22	000533.46311	Lenksäulenverkleidung vorne, rot	
23	000533.46302	Lenksäulenverkleidung, blau, hinten unten	
23	000533.46312	Lenksäulenverkleidung hinten, unten, rot	
24	000533.46313	Lenksäulenverkleidung hinten, oben, rot	
24	000533.46303	Lenksäulenverkleidung, blau, hinten oben	
25	198001.46300	Aufkleber -Hupe-	
26	395001.46300	Schlüssel und Zündschloss für Steuerung	

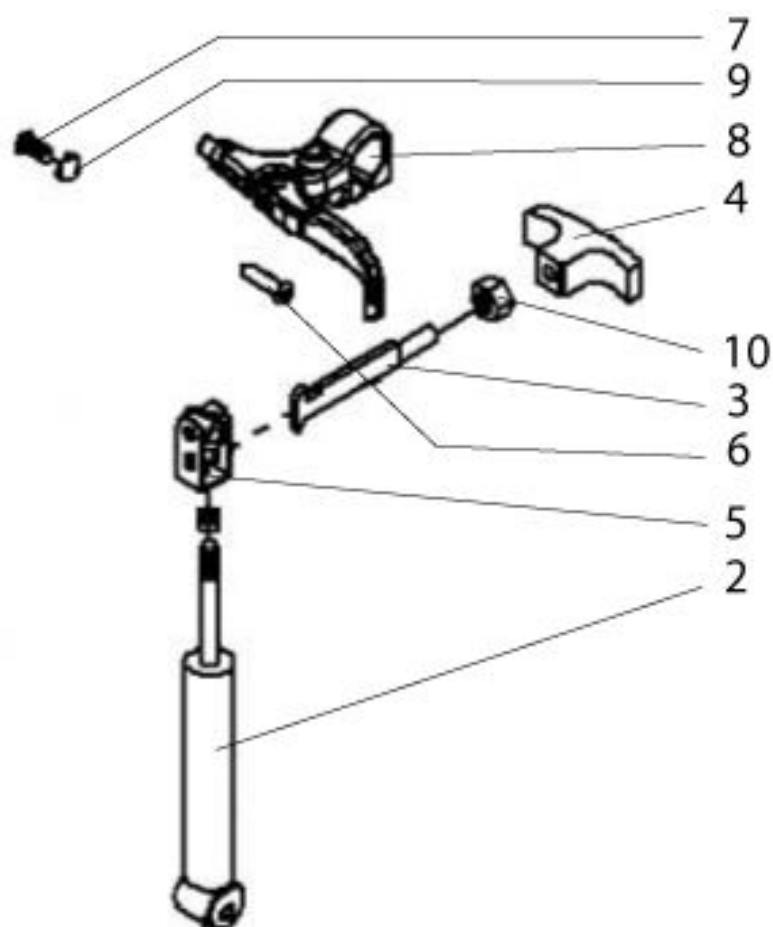
## Lenksäulenverkleidung

---

Pos.	Artikelnr.	Bezeichnung	Kommentar
27	000934.46303	Reflektor für Lenksäule	10 St./Pkg.
28	000536.46300	Halteplatte	
31	1MFD0480M0	Blinker links, oval	
33	1MFD0490M0	Blinker rechts, oval	



## Verstellmechanismus



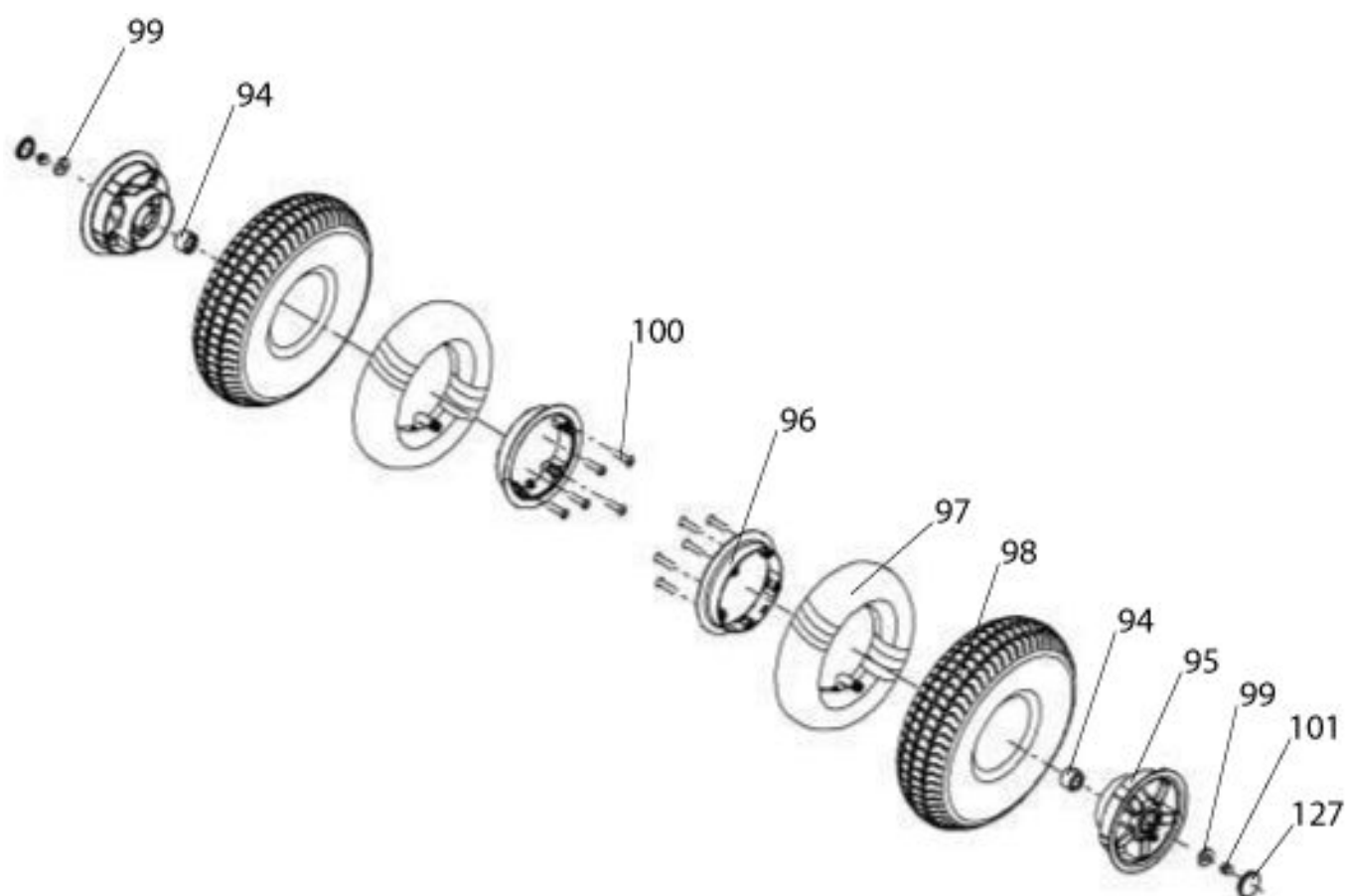
Pos.	Artikelnr.	Bezeichnung	Kommentar
1-7. 9-10	415641.46300	Hydraulische Verstellung für Lenksäule, kpl.	
2	101641.46300	Hydr. Zylinder für Lenksäuleneinstellung	
4	000291.37000	T-Griff für Lenksäuleneinstellung	2 St./Pkg.
8	070415.46300	Bremshebel	

## Rad

---

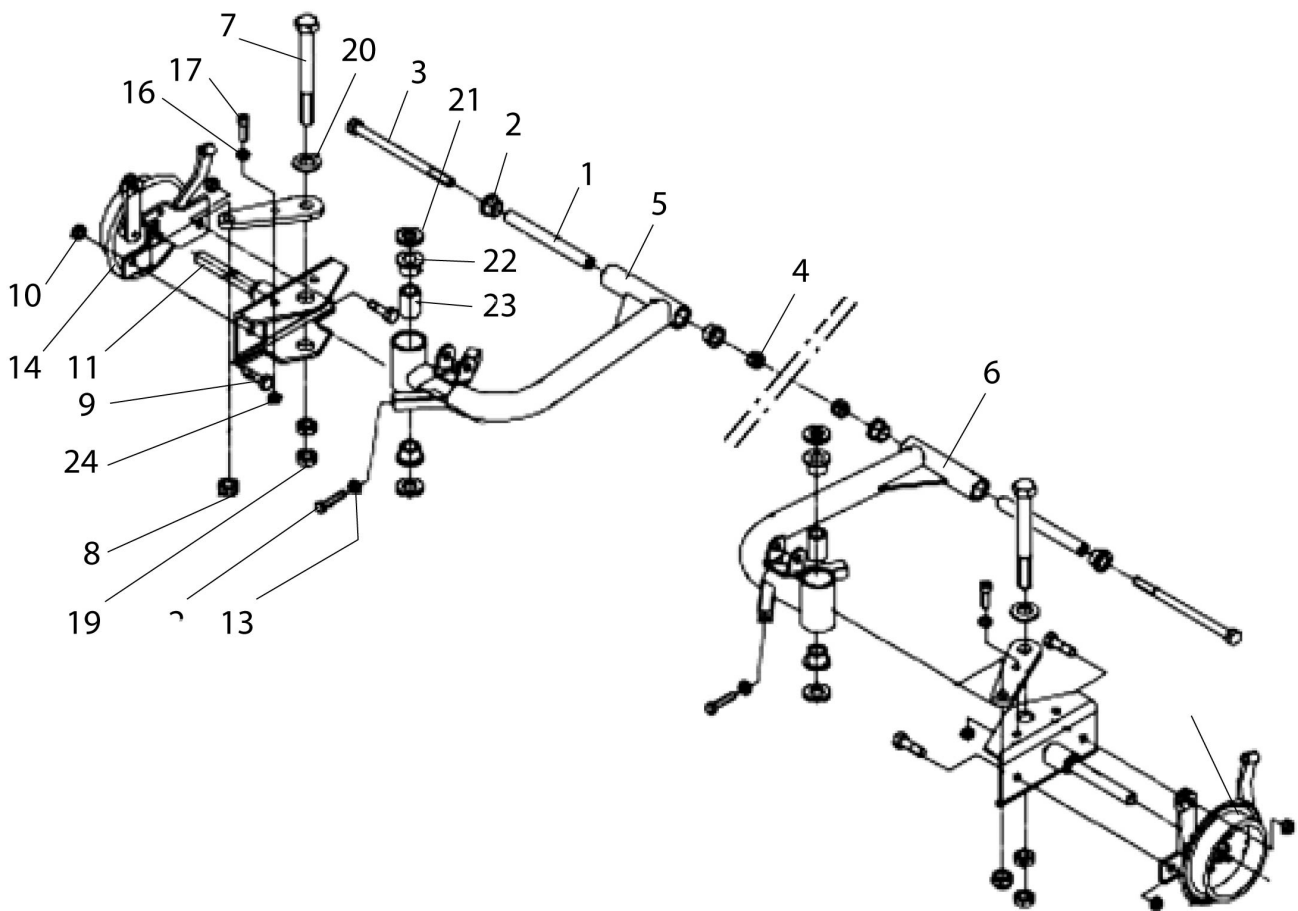
Bezeichnung
Antriebsrad
Federungsarm
Rad, vorne
Federung, vorne
Steuerung

## Antriebsrad



Pos.	Artikelnr.	Bezeichnung	Kommentar
94	000654.46303	Distanzbuchse 32x20x22	10 St./Pkg.
95	616091.46301	Felgenhälfte, außen	
95 - 127	801001.46301	Antriebsrad, kpl.	
95-96, 100, 127	616001.46300	Felge, kpl.	
96	616091.46300	Felgenhälfte, innen	
97	000698.4900	Luftschlauch	
98	000703.4001	Reifen	
99	941388.46308	Scheibe 27 X 13.5 X 2.5	500 St./Pkg.
100	925388.46317	Schraube M6 x 20	200 St./Pkg.
101	933388.46304	Sechskantmutter, M12, NYLOC	200 St./Pkg.
127	616091.46304	Kappe für Felge	10 St./Pk.

## Federungsarm



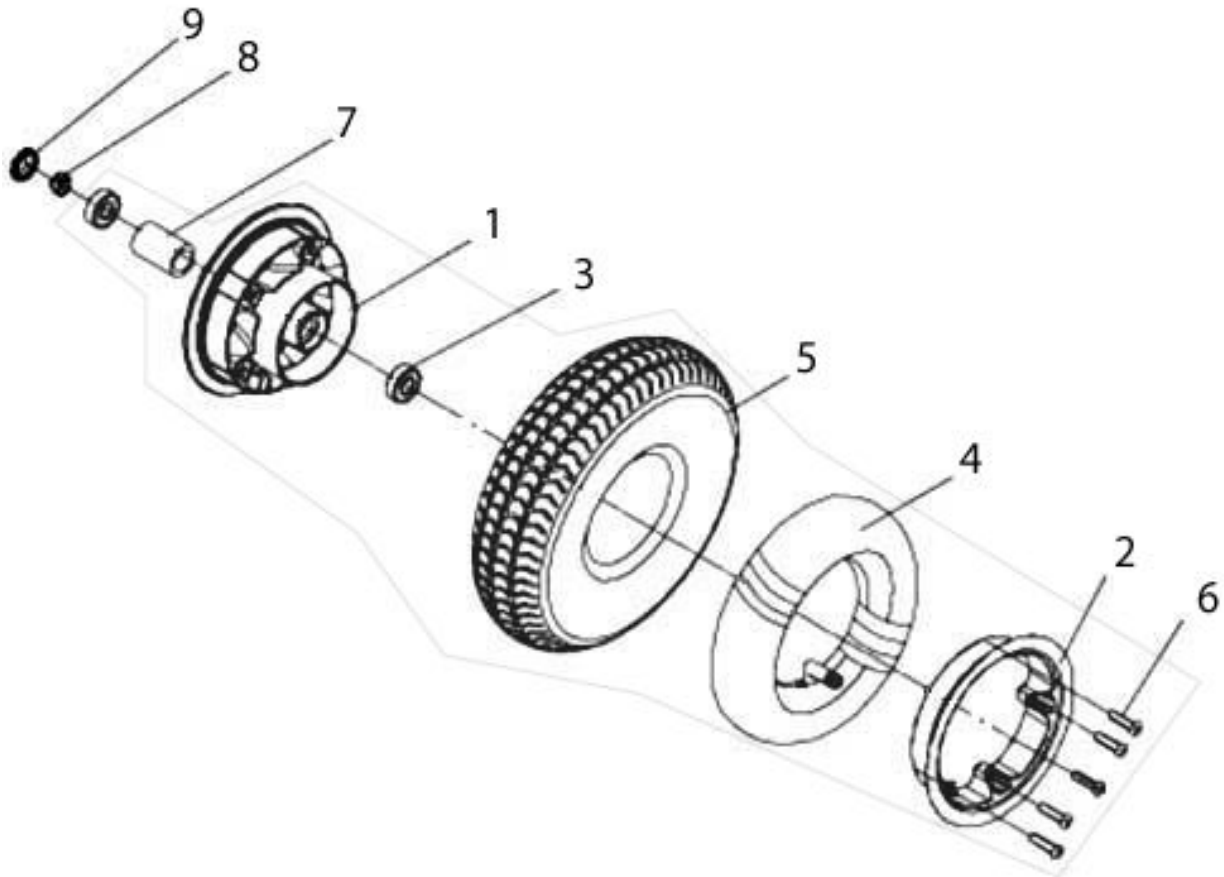
Pos.	Artikelnr.	Bezeichnung	Kommentar
1	000654.46305	Abstandhülse	
1-4, 6, 13-12, 21-23	657001.46303	Federung, kpl.	rechts
1-4, 6, 13-12, 21-23	657001.46302	Federung, kpl.	links
1-4, 6-13, 15-24	657641.46303	Schwinge, kpl.	rechts
1-5 ,7-14, 16-24	657641.46302	Schwinge, kpl.	links
2	000934.46323	Buchse für Federungsarm	4 St./Pkg.
3	922388.46316	Schraube M6 x 25	25 St./Pkg.
7	922388.46324	Bolzen M12	10 St./Pkg.

## Federungsarm

---

Pos.	Artikelnr.	Bezeichnung	Kommentar
11	000536.46301	Achse	
14	1MNB0251M0	Bremse	links
15	1MNB0261M0	Bremshebel	rechts
19	933388.46311	Sechskantmutter M12, LOCK	25 St./Pkg.

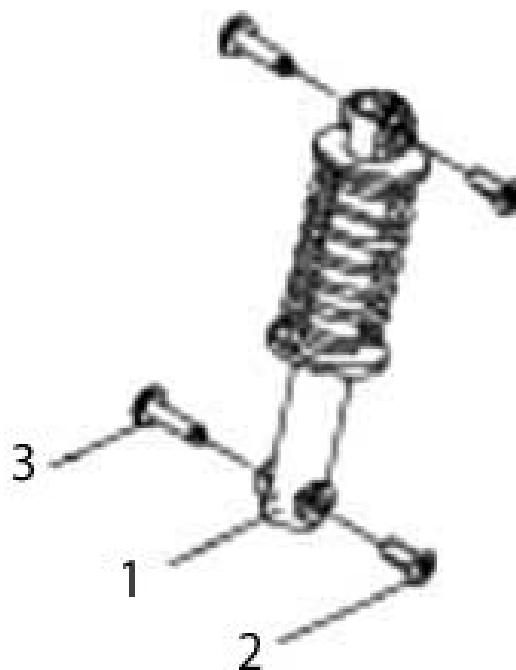
## Rad, vorne



Pos.	Artikelnr.	Bezeichnung	Kommentar
1 - 7	801001.46300	Rad, vorne, kpl.	
4	000698.46300	Luftschlauch für Rad vorne, 13X4.10-3.5	
5	000703.46200	Reifen für Rad vorne 13x4.10/3.5	
8	933388.46304	Sechskantmutter, M12, NYLOC	200 St./Pkg.
9	616091.46304	Kappe für Felge	10 St./Pk.

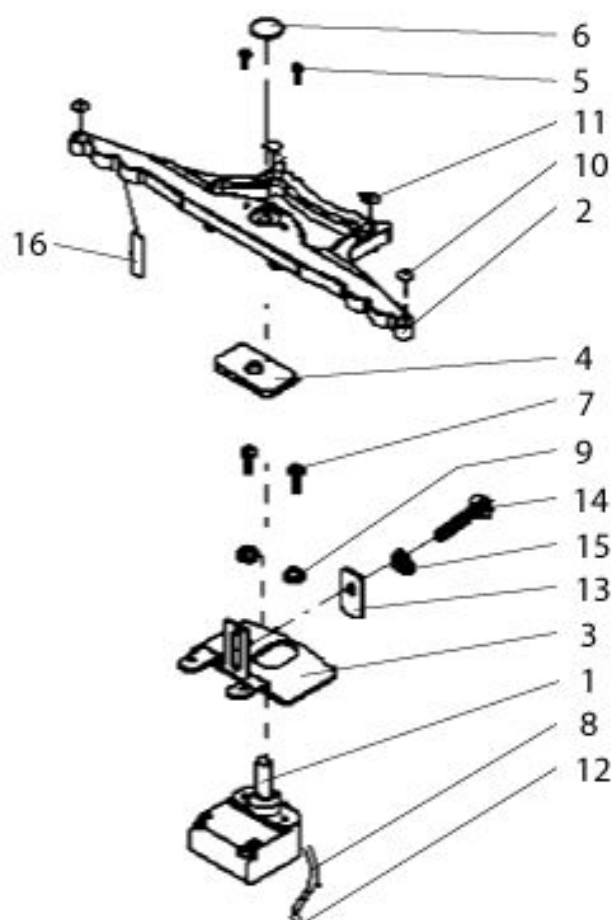
## Federung, vorne

---



Pos.	Artikelnr.	Bezeichnung	Kommentar
1 - 3	937001.46301	Stoßdämpfer und Befestigung kpl.	Paar
2 - 3	808003.46305	Montagezubehör für Stoßdämpfer, kpl.	

## Steuerung



Pos.	Artikelnr.	Bezeichnung	Kommentar
1, 6-8	2MZZ0325M0	Potentiometer Kit Elite XS	
2	000533.46300	WIG WAG-Steuerung	
2 - 7, 9 - 16	179388.46300	WIG WAG Kit	
10	000412.46307	Aufkleber gelb	
11	000412.46308	Aufkleber grün	
15	941388.46312	Scheibe 1/4 Zoll	500 St./Pkg.



## Rahmen

---

### Bezeichnung

Rahmen hinten mit Federn und Verkleidung

Rahmen vorne

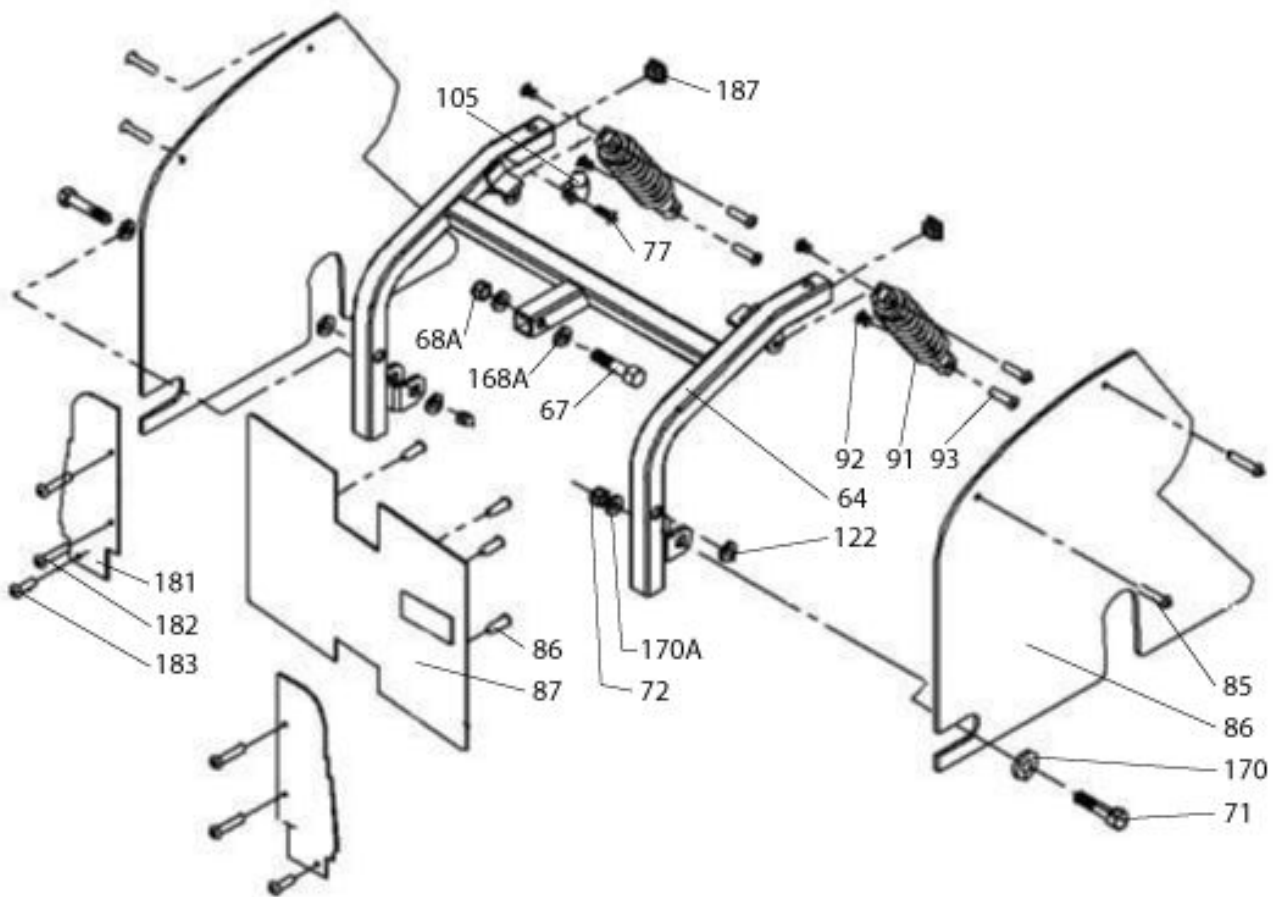
Rammbügel

Sicherheitsrad / Rammbügel hinten

Verkleidung hinten

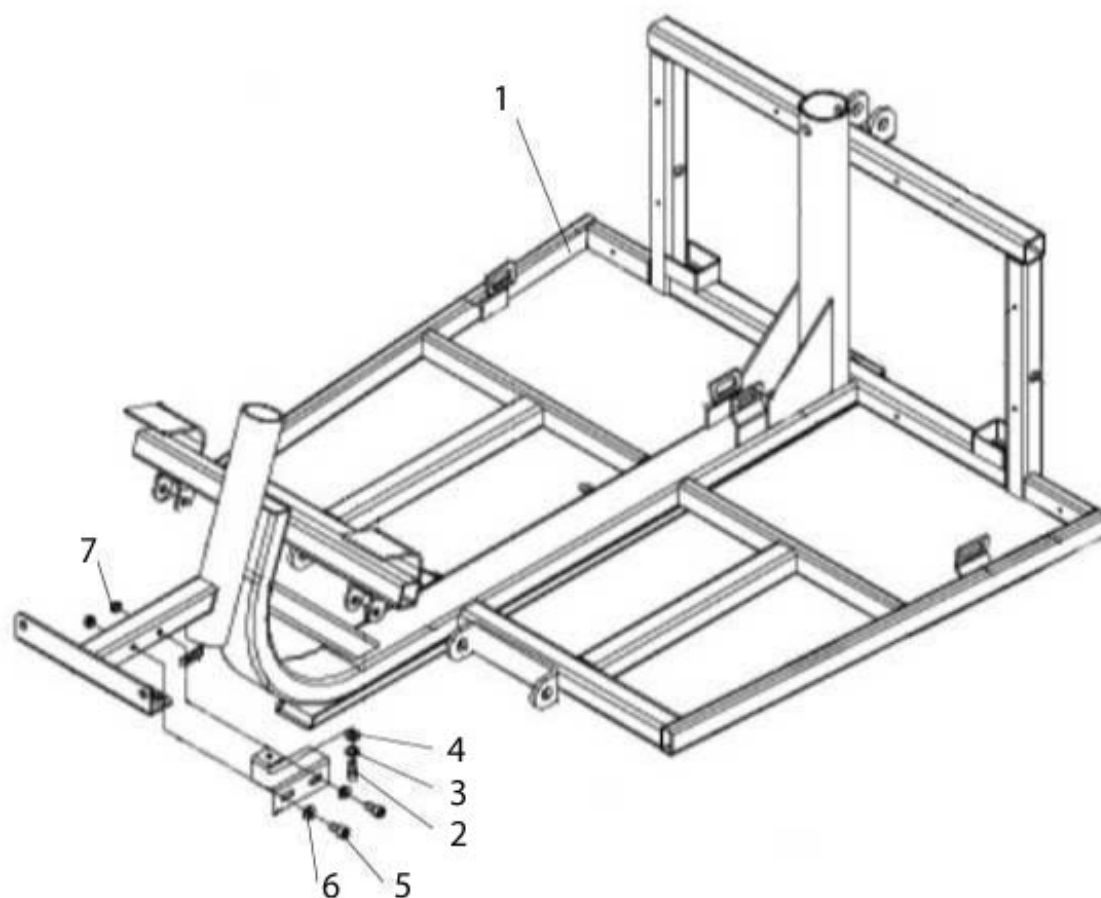
Verkleidung/Verkabelung

## Rahmen hinten mit Federn und Verkleidung



Pos.	Artikelnr.	Bezeichnung	Kommentar
64	211001.46301	Rahmen, hinten	
77	925388.46301	Schraube 3/16 Zoll x 5/8 Zoll, Flachkopf	500 St./Pkg.
85	000934.46315	Spritzschutz, seitlich	
91 - 93	657001.46300	Federung, kpl.	

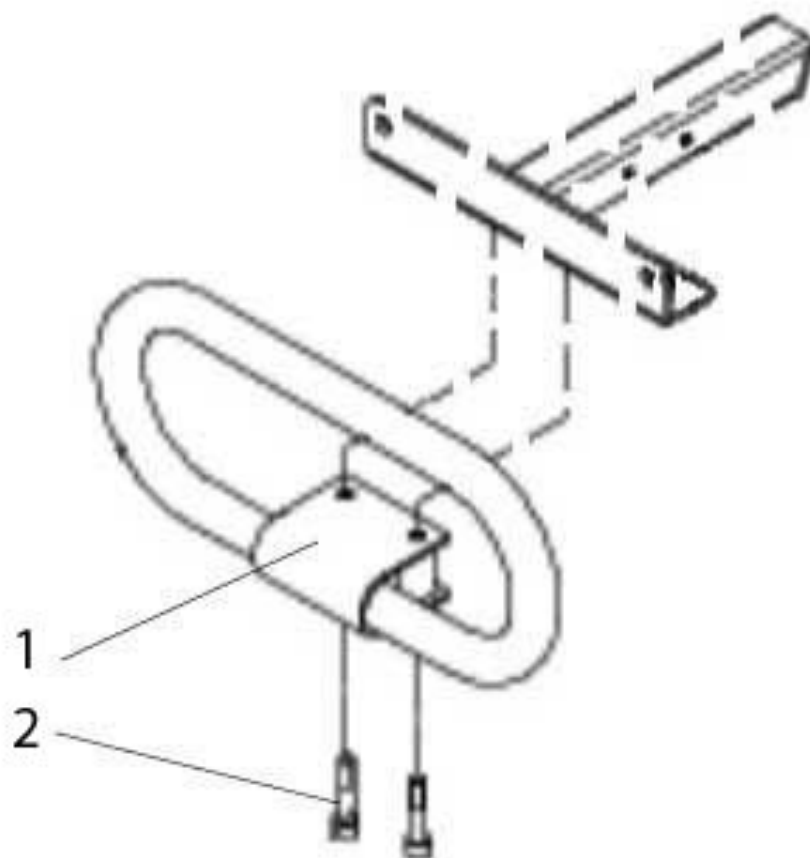
## Rahmen vorne



Pos.	Artikelnr.	Bezeichnung
1	2MAC0143K0	Rahmen, vorne

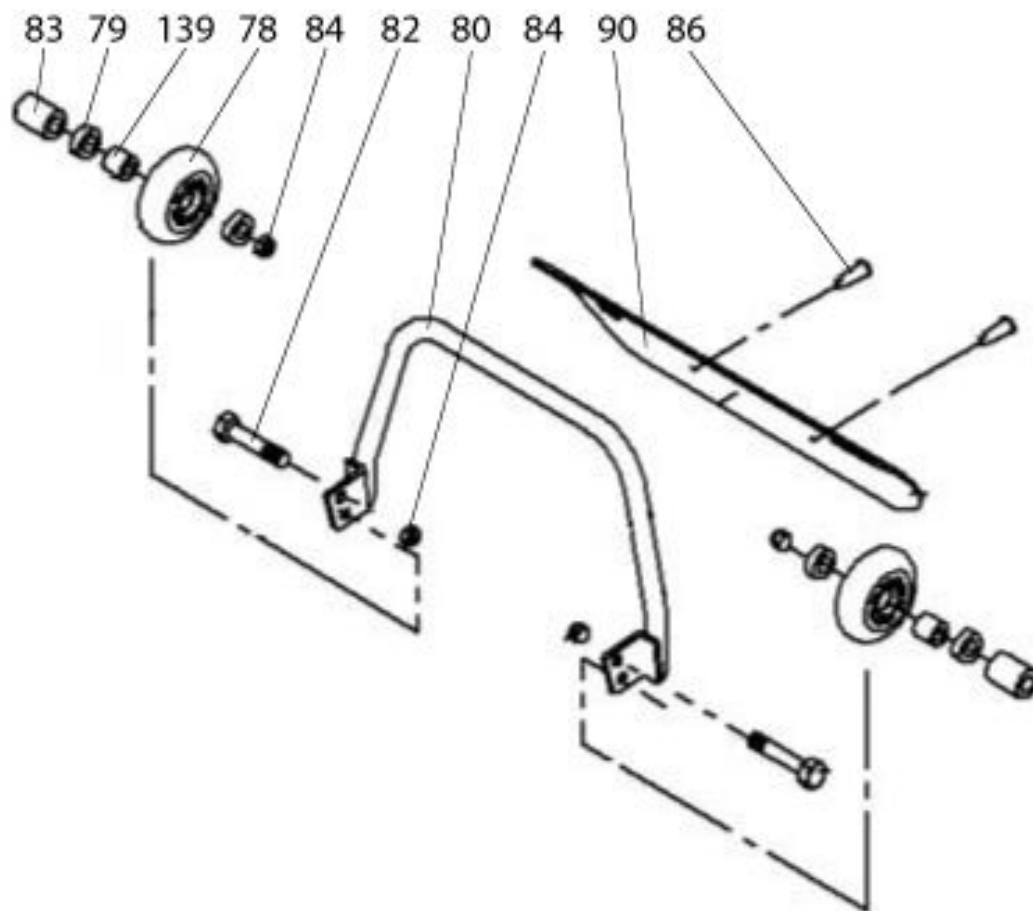
## Rambbügel

---



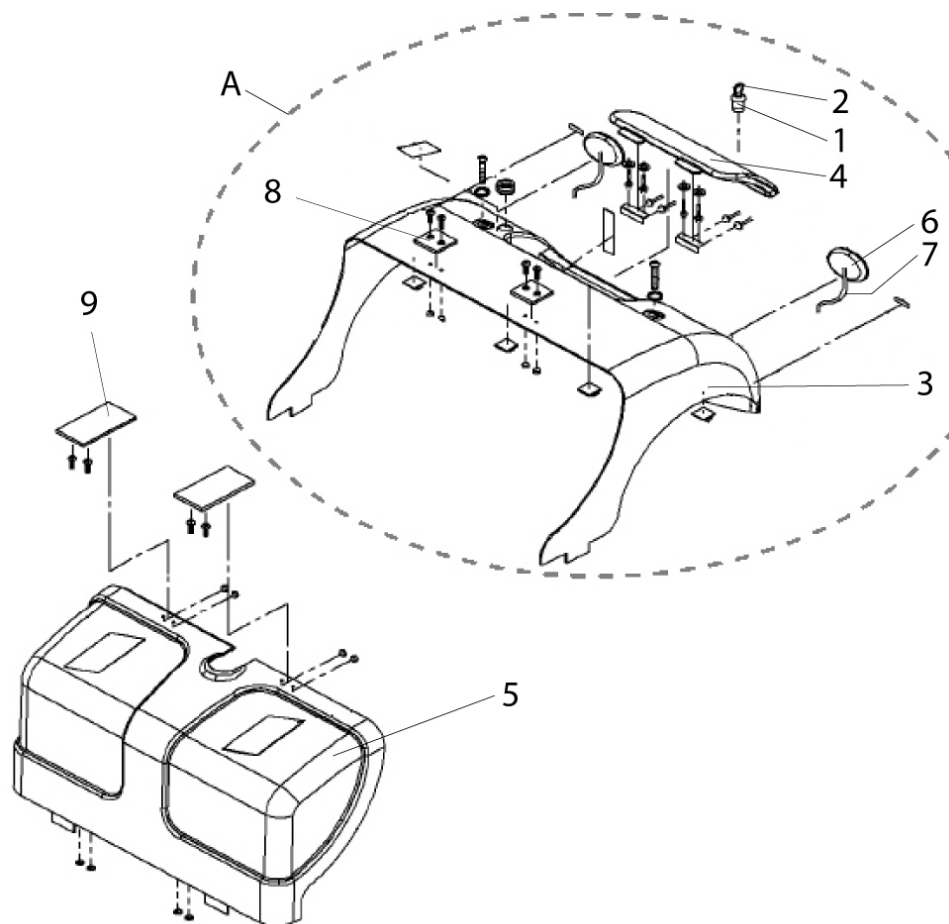
Pos.	Artikelnr.	Bezeichnung
1 - 2	060388.46302	Rambbügel vorne, kpl.

## Sicherheitsrad / Rammbügel hinten



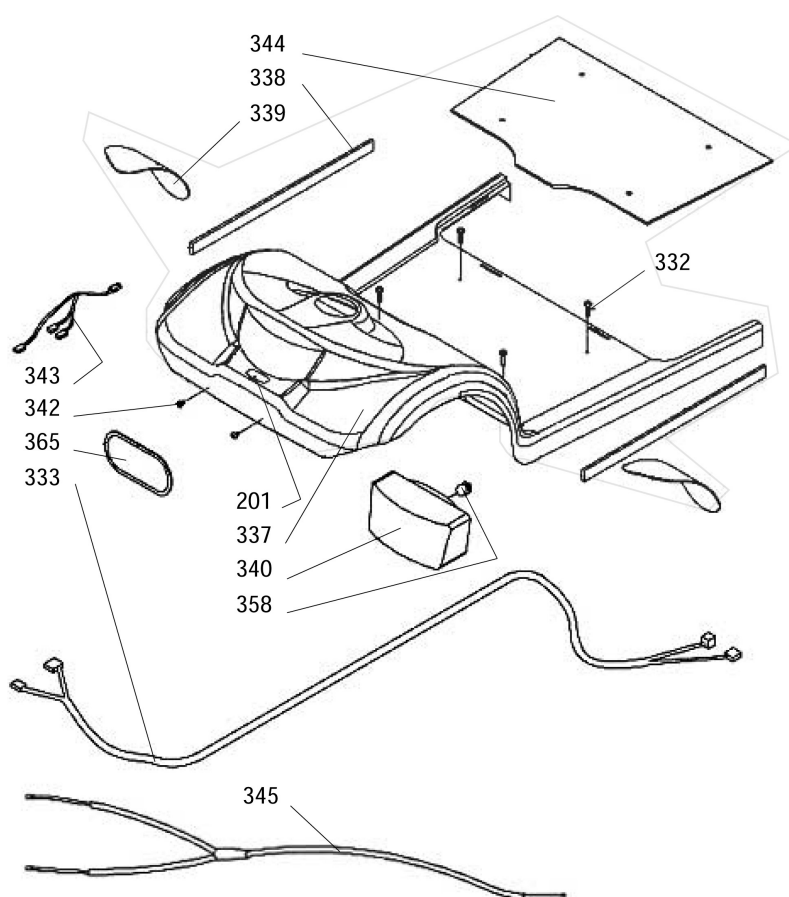
Pos.	Artikelnr.	Bezeichnung	Kommentar
78, 79, 82 - 84, 139	709001.46300	Sicherheitsrad kpl.	
80 - 82, 84	060388.46300	Rammbügel hinten, kpl.	
86	925388.46301	Schraube 3/16 Zoll x 5/8 Zoll, Flachkopf	500 St./Pkg.
86, 90	NL533388.46302	Abdeckung (Spritzschutz) für Getriebe kpl.	

## Verkleidung hinten



Pos.	Artikelnr.	Bezeichnung	Kommentar
1	395001.46301	Schloss für Bordfach	
2	193003.46300	Schlüssel Elite XS	2 St./Pkg.
3	000533.46316	Abdeckung hinten, rot	
3	000533.46306	Abdeckung hinten, blau	
5	000533.46308	Abdeckung für Batteriefach, schwarz	
6	000181.46302	Rücklichtgehäuse	2 St./Pkg.
7	181001.46300	Kabel für Licht, mit Birne	
9	000934.46317	Klammern für Batteriefach	10 St./Pkg.
A	533001.46302	Abdeckung hinten, blau, kpl.	
A	2MZZ0230R0	Abdeckung hinten, rot kpl.	

## Verkleidung/Verkabelung



Pos.	Artikelnr.	Bezeichnung	Kommentar
201	000412.46311	Aufkleber -STERLING-	
201, 332, 337-339 , 344	533001.46307	Verkleidung vorne, rot, kpl.	
201,332 ,337-339 ,344	533001.46306	Verkleidung vorne, blau, kpl.	
333	1MFB0698M0	Hauptkabelbaum	
338	000934.46324	Seitenschutz	2 St./Pkg.
339	000934.46325	Fußauflage Elite XS	
340	000181.46307	Licht, vorne	
344	000934.46326	Fußmatte	
358	000181.46308	Birne, Licht vorne	2 St./Pkg.
365	000934.46329		10 St./Pkg.

## Sitz

---

Bezeichnung
Sitz
Sitzplatte

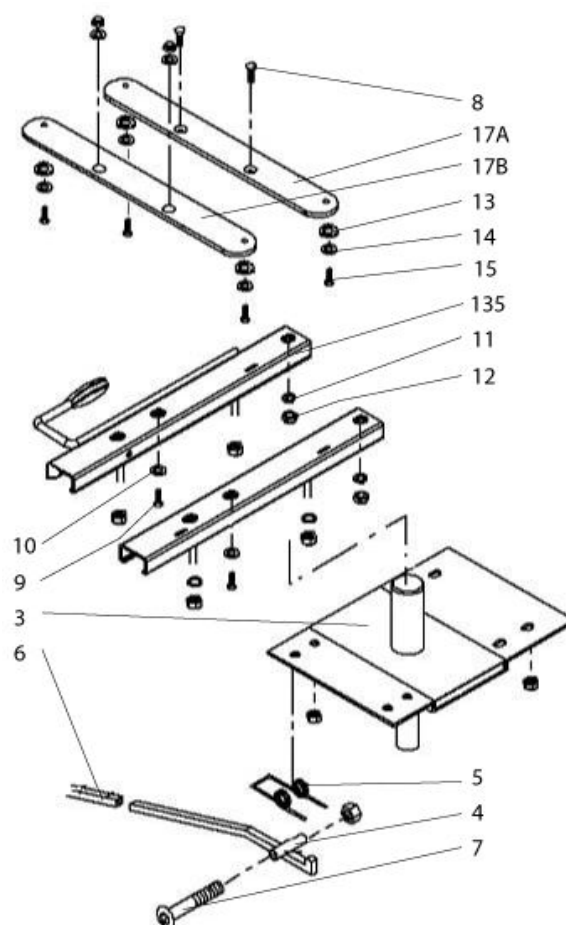


## Sitz



Pos.	Artikelnr.	Bezeichnung	Kommentar
1	EB10284	Komfortsitz ohne Kopfstütze, schwarz	
2	EB74025	Kopfstütze für Sitz, schwarz	
3	155140	Abdeckung für Kopfstütze	
4	EB70010	Armpolster	links
4	EB72010	Armpolster	rechts

## Sitzplatte



Pos.	Artikelnr.	Bezeichnung	Kommentar
3	536641.46301	Sitzplatte mit Drehgelenk	
3-12, 135, 17A, 17B	641641.46301	Sitzplatte mit Drehgelenk, kpl.	
4	000291.46300	Hebel mit 360° Verstellung	
5	000937.46301	Feder	25 St./Pkg.
6	291110.46300	Abdeckkappe	25 St./Pkg.
7	922388.46300	Schraube M8 x 58	400St./Pkg.
14	941388.46312	Scheibe 1/4 Zoll	500 St./Pkg.
15	922388.46316	Schraube M6 x 25	25 St./Pkg.
17A, 17B	808003.46304	Sitzplatte	
135	641650.46300	Mechanismus Sitzschiene	

## Steuerung

---

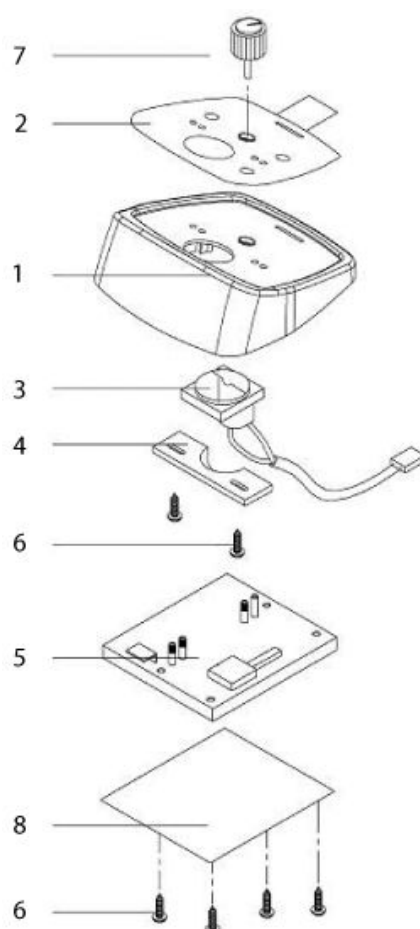
### Bezeichnung

Bedieneinheit

Steuerung

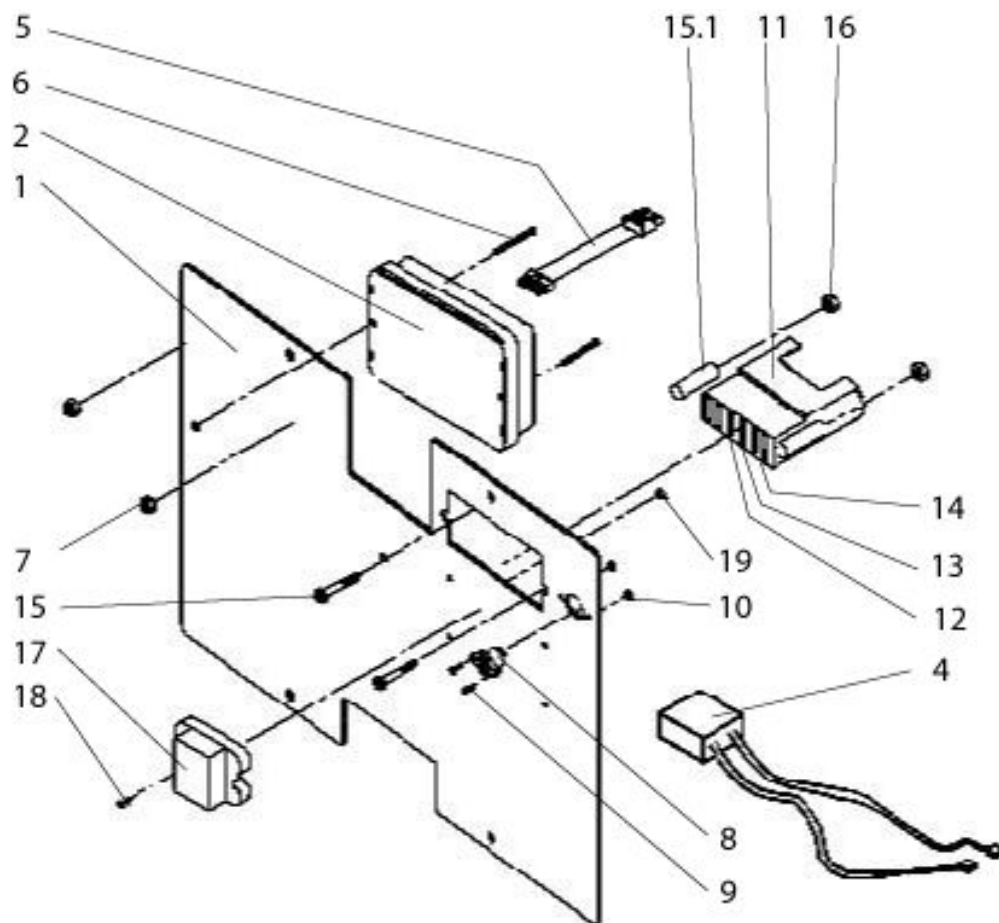
---

## Bedieneinheit



Pos.	Artikelnr.	Bezeichnung
1 - 8	533641.46300	Bedieneinheit, kpl.

## Steuerung



Pos.	Artikelnr.	Bezeichnung	Kommentar
1, 6 - 8	2MZZ0325M0	Potentiometer Kit Elite XS	
1-8	533641.46300	Bedieneinheit, kpl.	
2	000533.46300	WIG WAG-Steuerung	
10	000412.46307	Aufkleber gelb	
11	000412.46308	Aufkleber grün	
15.1	000654.46304	Distanz	10 St./Pkg.
17-19	191001.46301	Sicherungs-kit	

## Zubehör

---

Bezeichnung
-------------

Zubehör
---------

---

# KEIN BILD FÜR DIESE ARTIKEL



# NO PICTURE FOR THIS ASSEMBLY

Artikelnr.	Bezeichnung	Kommentar
000929.4897	Beinschlupfsack, offen	
000929.4898	Beinschlupfsack mit Reissverschluss	
000929.4899	Tasche für Einkaufskorb	
001002.8911	Rückspiegel	
22219105	StVZO Heckmarkierungstafel	Hinweis: für alle Elektromobile/Rollstühle > 6 km/h
808003.44880	Einkaufskorb, hinten	
EB74025	Kopfstütze für Sitz, schwarz	
EBON150750	Beckengurt	
INOS120131	Stockhalter Sitz	
INOS120171	Halter für Rollator	
INOS120173	Aufnahme Rollator für Rammbügel	
NL000929.0011	Wetterschutzanzug	

**Sunrise Medical GmbH & Co. KG**

Kahlbachring 2-4  
D-69254 Malsch/Heidelberg  
Germany  
Tel.: +49 (0) 7253/980-0  
Fax: +49 (0) 7253/980-222  
[www.sunrisemedical.de](http://www.sunrisemedical.de)

**Sunrise Medical A.G.**

Lückhalde 14  
CH-3074 Muri bei Bern  
Switzerland  
Tel.: +41 (0) 31-958-3838  
Fax: +41 (0) 31-958-3848  
[www.sunrisemedical.ch](http://www.sunrisemedical.ch)