

# **Spare Part Catalog Swiss**

## **QUICKIE160 i**

## Inhaltsverzeichnis

---

QUICKIE160 i	6
Roues arrière	7
Roue arrière Design	8
	10
	11
Main-courante	13
Flasque	15
	16
	17
	19
	21
Frein	23
Poignée d'activation pour frein tambour/axe à déverrouillage rapide	24
	25
	27
	29
	30
	31
Repose-pied	32
	33
	34
	35
	36
	37

## Inhaltsverzeichnis

---

---

38

---

39

---

41

---

43

---

44

---

45

---

47

---

49

---

50

---

52

---

Roue avant 54

---

55

---

Châssis 58

---

59

---

61

---

62

---

63

---

65

---

67

---

69

---

71

---

72

---

73

---

75

## Inhaltsverzeichnis

---

Dossier	77
	78
	80
	81
Tendeur de dossier pliant	83
	85
Toile Exo Evo	86
Protège-vêtements	87
	88
	90
	93
	94
Manchette et protège-vêtement utilisés avec la tablette escamotable	96
Assise / Croisillon	98
	99
Accessoires	101
Levier arrière de basculement	102
Ceinture abdominale avec attache	103
Kit outils	104
Caddy porte-mallette	105
	106
	107
	108
	110

## Inhaltsverzeichnis

---

	111
	114
	115
Support amputé	116
Manchette et protège-vêtement utilisés avec la tablette escamotable	117

## QUICKIE160 i

---

### Ersatzteile

Description
Roues arrière
Frein
Repose-pied
Roue avant
Châssis
Dossier
Protège-vêtements
Assise / Croisillon
Accessoires

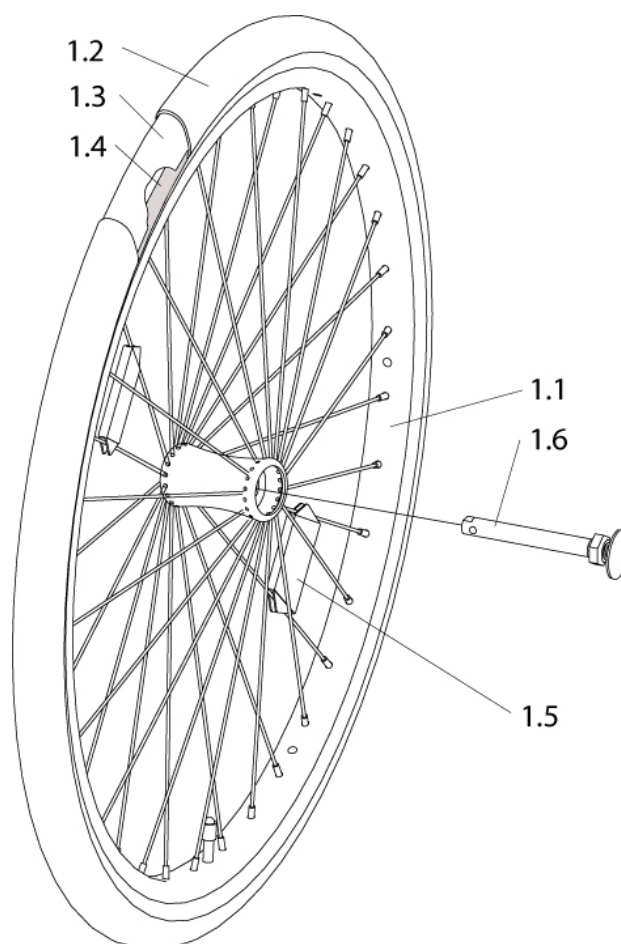
## Roues arrière

---

### Ersatzteile

Description
Roue arrière Design
Main-courante
Flasque

## Roue arrière Design



### Ersatzteile

Rep.	Référence	Description	Remarque
1.6	000220299	Axe à déverrouillage rapide pour roues Spinergy, Design, Proton et Légère, 99 mm	
1.2	000283014.01	Pneu, 24 x 1 pouces, Right Run	
	000283017	Bandage 24 pouces x 1 pouce, bandage souple, protection anti-crevaison, noir	pas monté d'origine
1.3	000283113	Chambre à air 24 x 1 pouces	
1.4	000283160-ET	Protection de chambre à air 24 pouces pour pneu Downtown - Two grip	Lot de 10
1.1, 1.5-1.6	000851315	Jante roue moyeu Design 24 pouces, finition anodisée, avec axe à déverrouillage rapide (sans pneu et main-courante)	

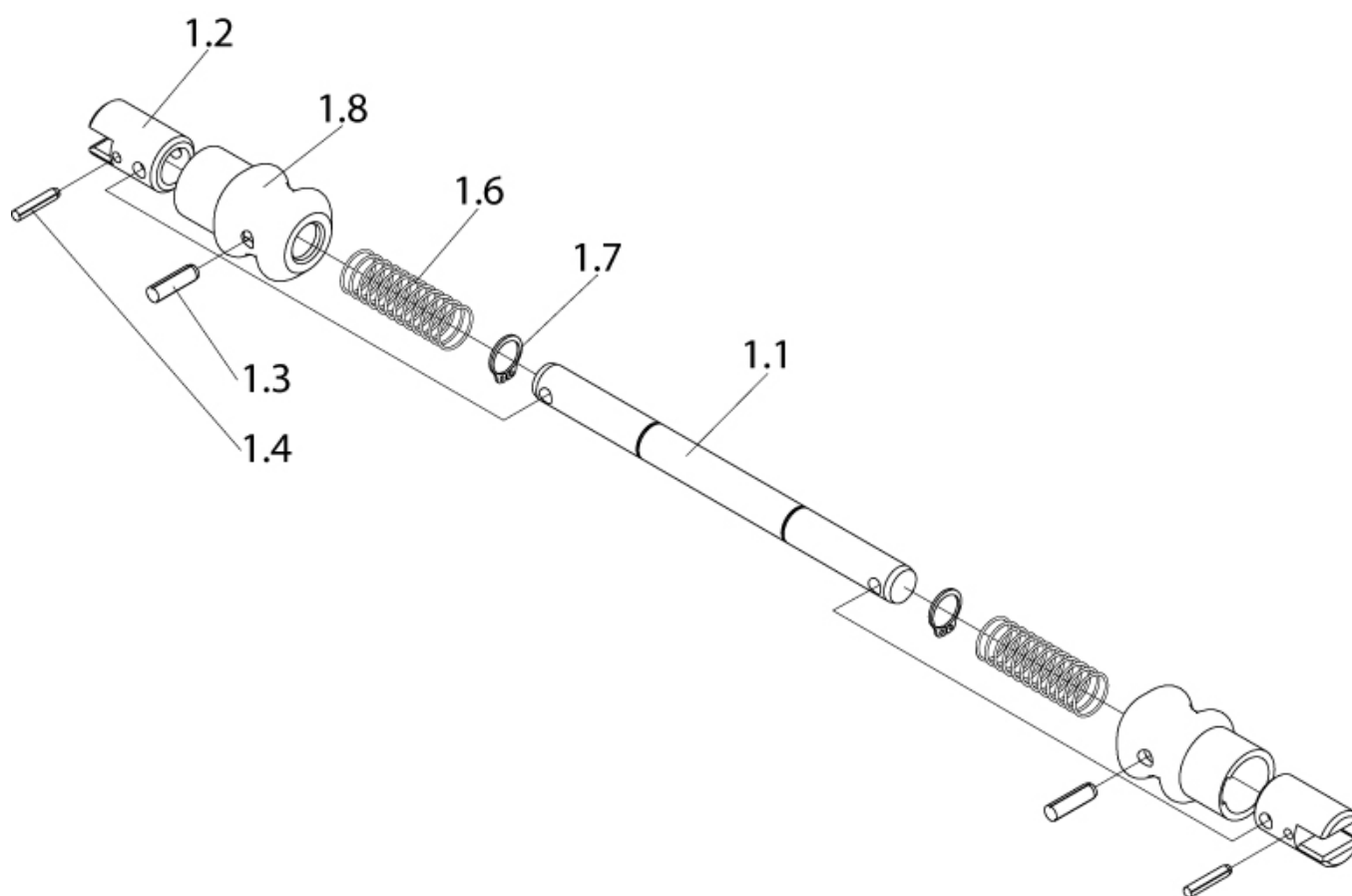


## Roue arrière Design

---

Rep.	Référence	Description	Remarque
1.2-1.4	000857224.01	Pneu 24 x 1 pouces, Right Run, (pneu, chambre à air et protection de chambre)	

---



## Ersatzteile

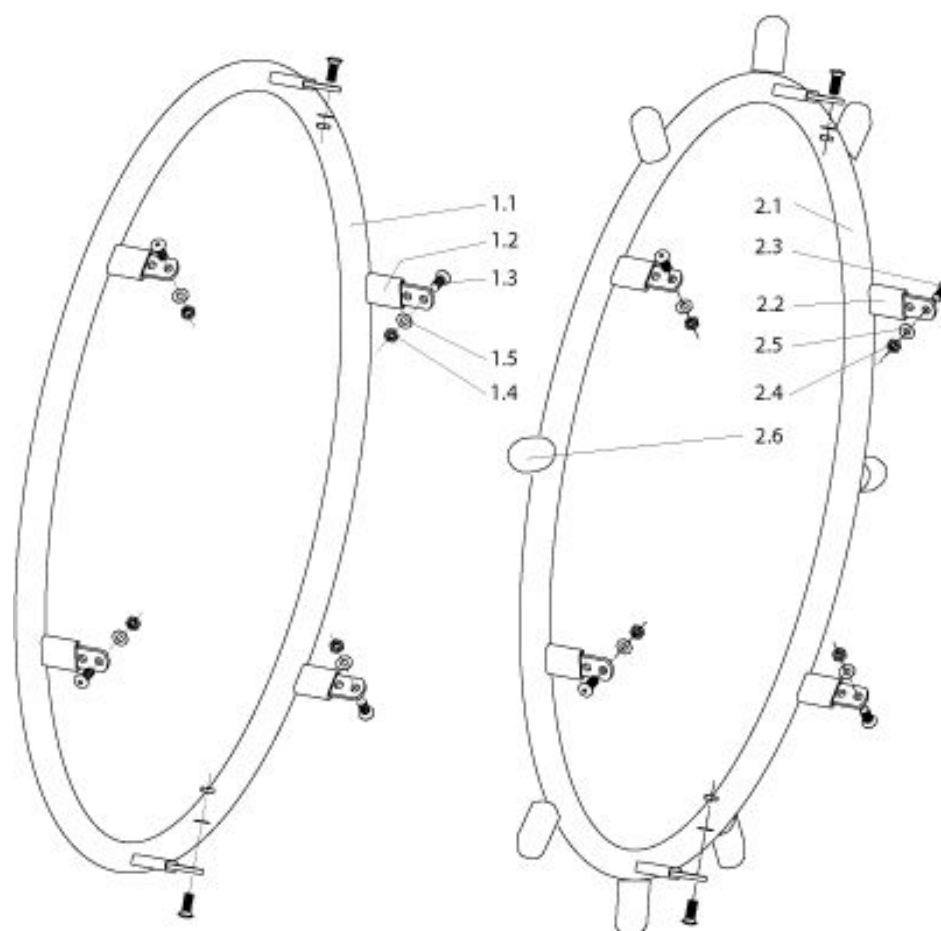
Rep.	Référence	Description	Remarque
1.3	000154051-ET	Goupille cylindrique rainurée 6 x 20 ISO8740	Lot de 10
1.4	000154052-ET		
1.7	000180004-ET	Circlip 14 x 1 mm DIN471	Lot de 10
1.6	000242027	Ressort de compression	
1.8	000851122	Manchon d'arrêt pour DMC avec cardan fixe	
1.1 - 1.8	000851125	Cardan pour DMC, fixe, complet	

## Ersatzteile

Rep.	Référence	Description	Remarque
2.4	000102307.01-ET	Vis à tête bombée M6 x 20 Torx	Lot de 25
1.7	000128024-ET	Ecrou à 6 pans M12 DIN985	Lot de 25
2.3	000130107-ET	Rondelle A 6.4 ISO7089	Lot de 25
1.6	000138004-ET	Rondelle étoile VS 12	Lot de 25
1.2	000170001-ET	Clavette 5 x 5 x 16, forme A DIN6885	Lot de 5
1.2	000170002-ET	Clavette 5 x 5 x 20, forme A DIN6885	Lot de 5, Note: utilisé sur l'arbre de transmission
1.3	000210004-ET	Roulement à billes rainuré DIN 625	Lot de 10
2.2	000232003		
1.8	000282071-ET	Capuchon d'écrou, noir	Lot de 10
	000851102	Jante à rayons 24 pouces pour système double main courante (sans pneu)	
1.4	000851107	Moyeu d'entraînement double main courante	
2.1-2.4	000851109	Logement du moyeu d'entraînement de la double main courante, cpl.	
	000851117	Jante à rayons 22 pouces pour système double main courante (sans pneu)	
1.1	000851123	Arbre de transmission court, 153 mm pour roue opposée à la DMC	
1.1	000851124	Arbre de transmission, long, 168,5 mm pour roue équipée DMC	
1.1 - 3.0 6.0	000851130	Roue 22 pouces avec double main-courante, complète. Incluant roue rayons DMC avec axe long, moyeu et accessoires	sans pneu ou plaque d'axe
1.1-3.0 6.0	000851131	Roue 24 pouces avec double main-courante, complète. Incluant roue rayons DMC avec axe long, moyeu et accessoires	sans pneu ou plaque d'axe
	000851132	Roue 22 pouces avec double main-courante, complète. Incluant roue rayons DMC avec axe court, moyeu et accessoires	sans pneu ou plaque d'axe

Rep.	Référence	Description	Remarque
	000851133	Roue 24 pouces avec double main-courante, complète. Incluant roue rayons DMC avec axe court, moyeu et accessoires	sans pneu ou plaque d'axe
3.0	000854109	Main-courante pour double main courante	
3.0	000854109.03	Main-courante utilisée avec double main courante	
1.5	000858006-ET	Rondelle D = 18 / 13 x 3 mm	Lot de 20
5.0	760750038	Plaque d'axe perforée pour double main-courante avec accessoires de montage, complète	gauche
5.0	760850038	Plaque d'axe perforée pour double main-courante avec accessoires de montage, complète	droite
1.1 - 6.0	763950022	Double main courante 22 pouces, complète Avec roue arrière, roue opposée, cardan, support d'axe, plaques d'axe et accessoires de montage (sans pneu)	droit / gauche
1.1 - 6.0	763950024	Double main courante 24 pouces, complète Avec roue arrière, roue opposée, cardan, support d'axe, plaques d'axe et accessoires de montage	sans pneu, droit / gauche

## Main-courante



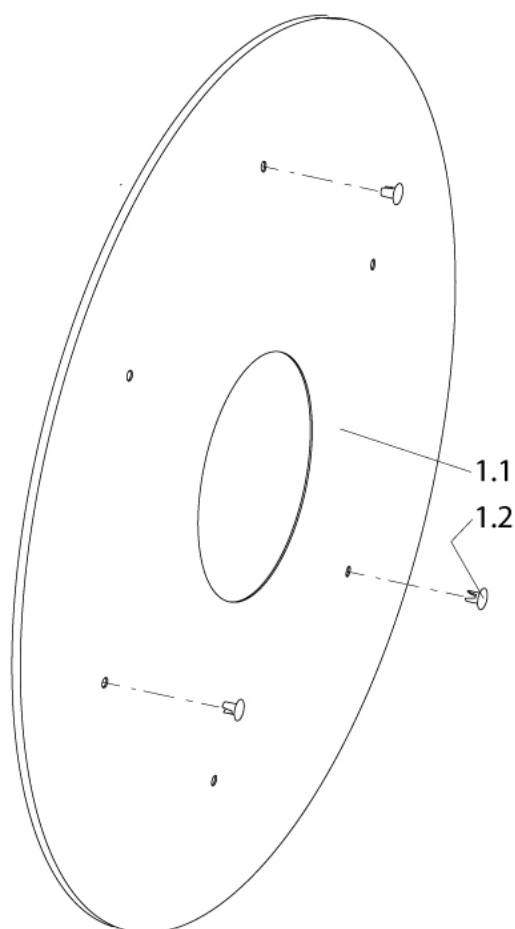
## Ersatzteile

Rep.	Référence	Description	Remarque
1.3	000102061-ET	Vis à tête bombée M5 x 12 DIN7985	Lot de 25
1.4	000128005.01-ET	Ecrou Hexagonal M 5 ISO10511	Lot de 25
1.5,2.5	000130111-ET	Rondelle A 5,3 ISO7089	Lot de 25
1.1-1.5	000854024.20	20 pouces stainless steel handrim, central, complete	
1.1-1.5	000854024.22	Main-courante 22 pouces, inox poli, cpl.	
1.1-1.5	000854024.24	Main-courante 24 pouces, inox poli, cpl.	
1.1-1.5	000854026.30	Main-courante 24 pouces, aluminium, argent vernis transparent (à partir de la semaine 33/07), cpl.	
1.1-1.5	000854054	Main-courante 24 pouces, titane,	Pour roue standard et moyen

## Main-courante

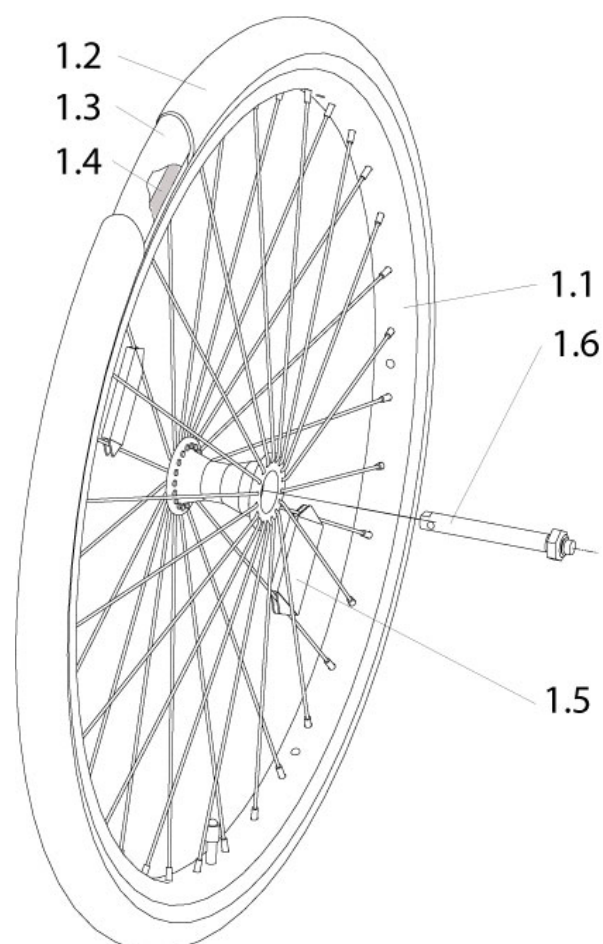
Rep.	Référence	Description	Remarque
		cpl. avec fixations	Design
1.1-1.5	000854126.28	Main-courante 24 pouces, aluminium, argent vernis, standard (17 mm), cpl. avec fixations	
1.1-1.5	000854226.28	Main-courante 24 pouces, aluminium, argent vernis, écarté (27 mm), cpl. avec fixations	
2.1-2.6	000854414	Main-courante avec ergots, 24 pouces, noir mat, cpl.	
	000854511		
	000854514	Protection noire pour main-courante 24 pouces	
1.1-1.5	000854534-001	Main-courante 24 pouces, anti-dérapante, noir, standard (17 mm), cpl. avec fixations	
1.1-1.5	000854534-002	Main-courante 24 pouces, anti-dérapante, noir, écarté (27 mm), cpl. avec fixations	
1.1-1.5	000854742	Main-courante 22 pouces, anti-dérapante, cpl, noir (5120)	
1.2-1.5	000959906-ET	Fixations pour main-courante à montage rapproché	Lot de 6
1.2-1.5	000959908-ET	Fixations pour main-courante à montage écarté	Lot de 6
1.2-1.5	000959913	Accessoires de fixation pour main-courante au montage rapproché, pour 1 roue	For 1 wheel

## Flasque



## Ersatzteile

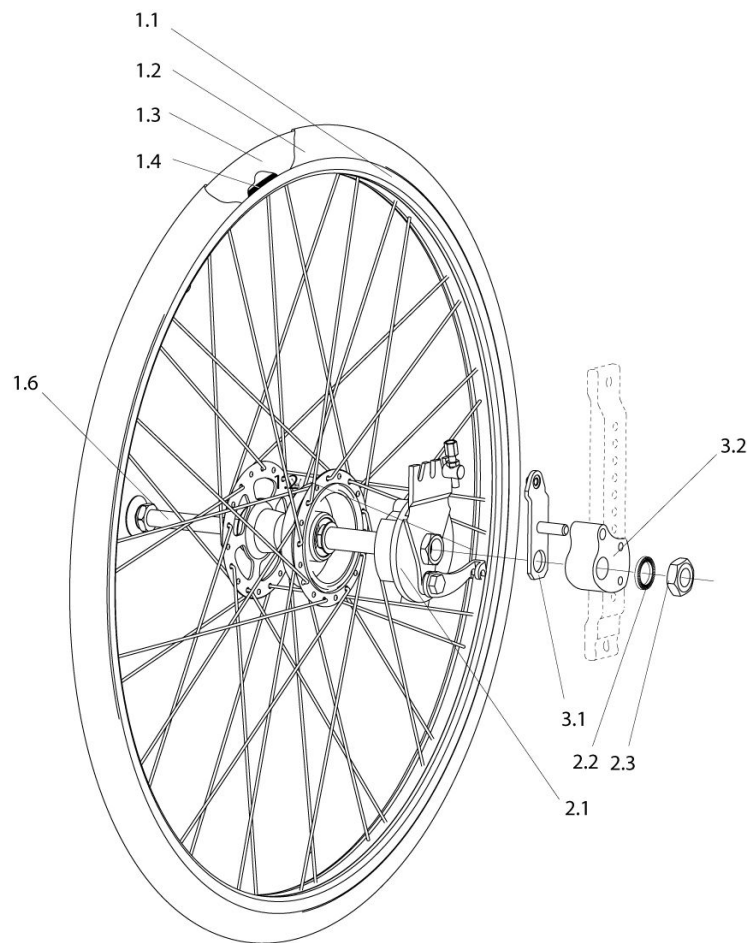
Rep.	Référence	Description	Remarque
1.2	000118004-ET	Attaches pour flasques	Lot de 25
1.1-1.2	000856030.01	Flasque 20 pouces, transparent, cpl.	Attaches incluses
1.1-1.2	062551-033	Flasque 22 pouces, Transparent, cpl.	avec fixations
1.1-1.2	062553-033	Flasque 24 pouces, Transparent, cpl.	avec fixations



## Ersatzteile

Rep.	Référence	Description	Remarque
1.6	000220253	Axe à déverrouillage rapide pour roue standard, 123 mm	
1.1, 1.5 - 1.6	000850172	Standard 20 pouces rear wheel (without tyre)	
1.2-1.4	000857120.01	20 pouces tyre, fine tread, complete	Rim tape, inner tube, tyre

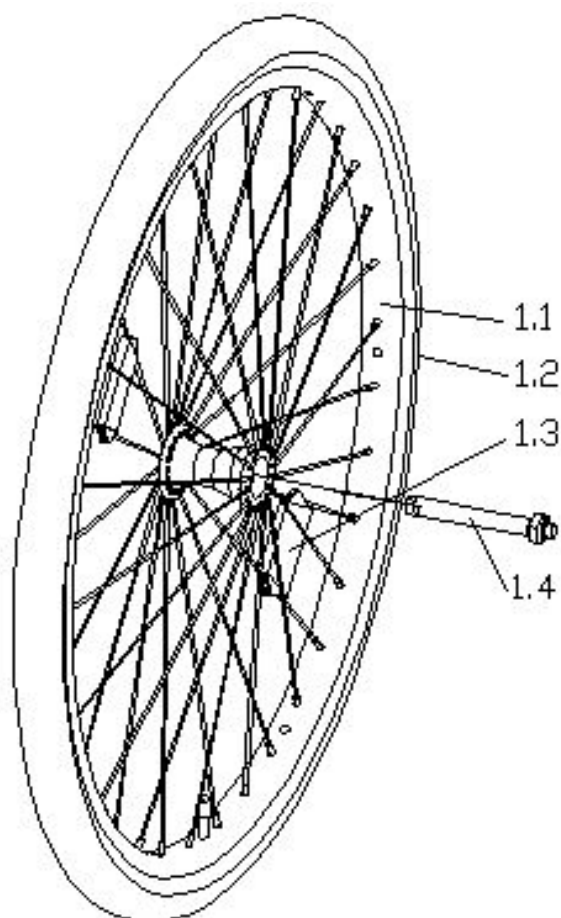




## Ersatzteile

Rep.	Référence	Description	Remarque
2.2	000138002-ET	Rondelle frein VS 16	Lot de 10
1.6	000220230	Axe à déverrouillage rapide pour roue avec frein à tambour (à partir de la semaine de production 49/2000)	
1.2	000283014.01	Pneu, 24 x 1 pouces, Right Run	
1.2	000283016.01	Pneu, 22 x 1 pouces, Right Run	
1.2	000283017	Bandage 24 pouces x 1 pouce, bandage souple, protection anti-crevaison, noir	pas monté d'origine
1.2	000283028	Bandage 22 x 1 3/8 pouces, gris	non monté d'origine
1.3	000283113	Chambre à air 24 x 1 pouces	
1.3	000283114-ET	Chambre à air 22 x 1 pouces	Lot de 10
1.4	000283151-ET	Protection de chambre à air 22	Lot de 10

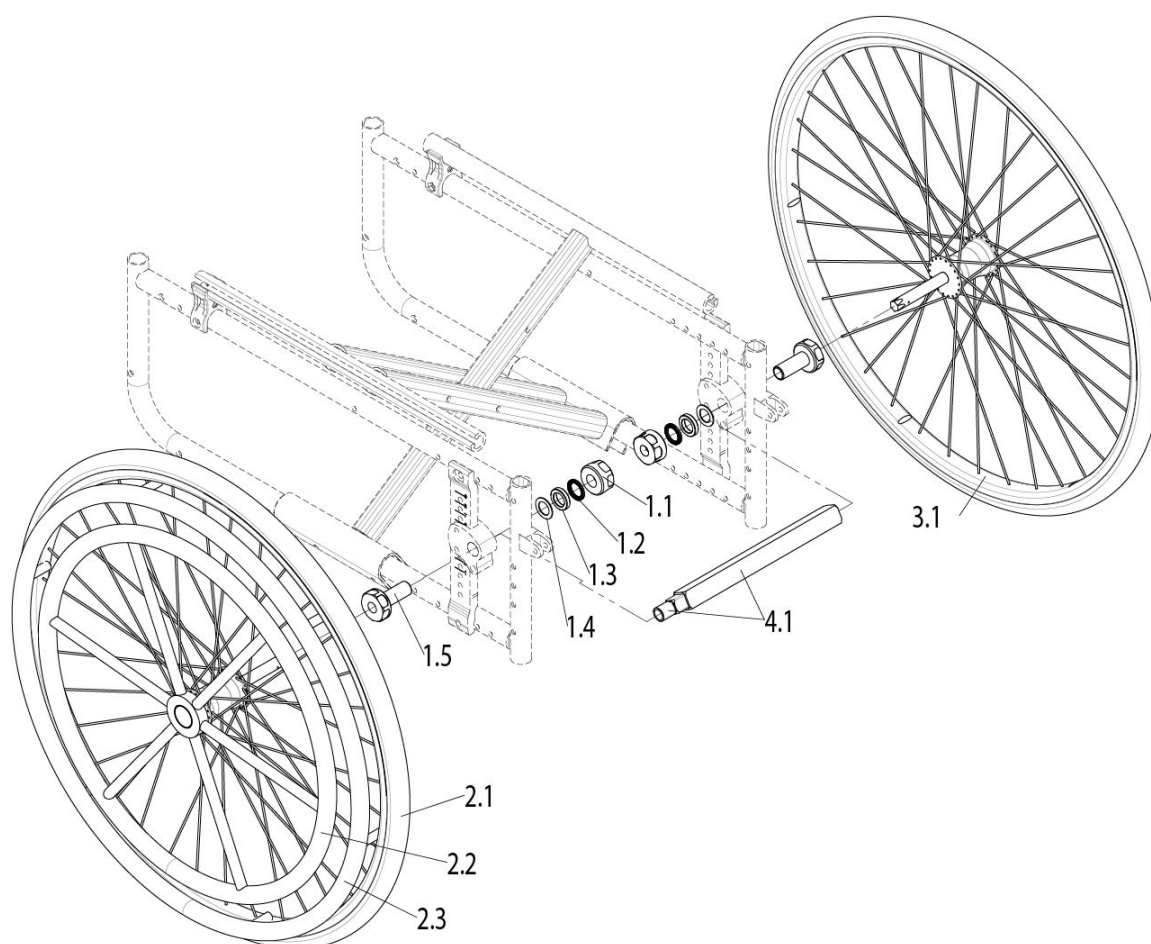
Rep.	Référence	Description	Remarque
		pouces	
1.4	000283160-ET	Protection de chambre à air 24 pouces pour pneu Downtown - Two grip	Lot de 10
	000854017	Main-courante 22 pouces, aluminium, argent anodisé, cpl.	
	000854017.01	Main-courante 22 pouces, aluminium, argent anodisé vernis transparent, cpl.	
1.2-1.4	000857224.01	Pneu 24 x 1 pouces, Right Run, (pneu, chambre à air et protection de chambre)	
1.2-1.4	000857225	Pneu 22 x 1 pouces, Right Run, (pneu, chambre à air et protection de chambre)	
1.6-3.2	311505.01		
1.6-3.2	311505.03		
1.6-3.2	311506.01		
1.6-3.2	311506.03		
1.6-3.2	311507.01		
1.6-3.2	311507.03		
1.6-3.2	311508.01		
1.6-3.2	311508.03		
3.2	311511		
3.1	C2.6114		



## Ersatzteile

Rep.	Référence	Description	Remarque
1.4	000220253	Axe à déverrouillage rapide pour roue standard, 123 mm	
1.3	000280001-ET	Réflecteur	Lot de 10
1.2	000283014.01	Pneu, 24 x 1 pouces, Right Run	
1.2	000283016.01	Pneu, 22 x 1 pouces, Right Run	
1.2	000283017	Bandage 24 pouces x 1 pouce, bandage souple, protection anti-crevaison, noir	pas monté d'origine
1.2	000283028	Bandage 22 x 1 3/8 pouces, gris	non monté d'origine
	000283113	Chambre à air 24 x 1 pouces	
	000283114-ET	Chambre à air 22 x 1 pouces	Lot de 10
	000283151-ET	Protection de chambre à air 22 pouces	Lot de 10
	000283160-ET	Protection de chambre à air 24	Lot de 10

Rep.	Référence	Description	Remarque
		pouces pour pneu Downtown - Two grip	
1.1, 1.3 - 1.4	000850262	Jante standard 22 pouces, rayonnage croisé, avec axe à déverrouillage rapide(sans pneus)	
1.1, 1.3 - 1.4	000850264	Jante standard 24 pouces, rayonnage croisé, avec axe à déverrouillage rapide(sans pneu et sans main courante)	
1.2	000857224.01	Pneu 24 x 1 pouces, Right Run, (pneu, chambre à air et protection de chambre)	
1.2	000857225	Pneu 22 x 1 pouces, Right Run, (pneu, chambre à air et protection de chambre)	



## Ersatzteile

Rep.	Référence	Description	Remarque
1.1-1.4	000851180		
2.1-2.3	000851202	Jante 24 pouces pour système double main-courante (avec double main-courante, sans pneu)	Veillez noter que les flasques ne peuvent pas être montées.
3.1	000851203	Jante 24 pouces pour système double main-courante (sans main-courante, sans pneu)	
	000851205	Jante à rayons 24 pouces pour système double main courante cpl. (comprenant la double main-courante, la flasque, sans pneus)	
2.1-2.3	000851217	Jante 22 pouces pour système double main-courante (avec double main-courante, sans pneu)	Veillez noter que les flasques ne peuvent pas être montées.
3.1	000851218	Jante 22 pouces pour système double main-courante (sans main-	Veillez noter que les flasques ne peuvent pas être montées.

Rep.	Référence	Description	Remarque
		courante, sans pneu)	
4.1	000851221	Barre télescopique	Life, T, RT, 200 mm, 300 mm ou Youngster: LS 380-480 mm, 160i: LS 360-480 mm, Life i: LS 360-460 mm
4.1	000851222	Barre télescopique	Life, T, RT, 200 mm, 300 mm ou Youngster: LS 500-540 mm, 160i: LS 500-540 mm, Life i: LS 480-540 mm
2.3	000854302	Main-courante 24 pouces pour système double main-courante cpl., avec accessoires de montage	
2.3	000854317	Main-courante 22 pouces pour système double main-courante cpl., avec accessoires de montage	
	000856020	Flasque 24 pouces, transparente, avec attaches	pour système double main-courante

## Frein

---

### Ersatzteile

#### Description

Poignée d'activation pour frein tambour/axe à déverrouillage rapide

---

---

---

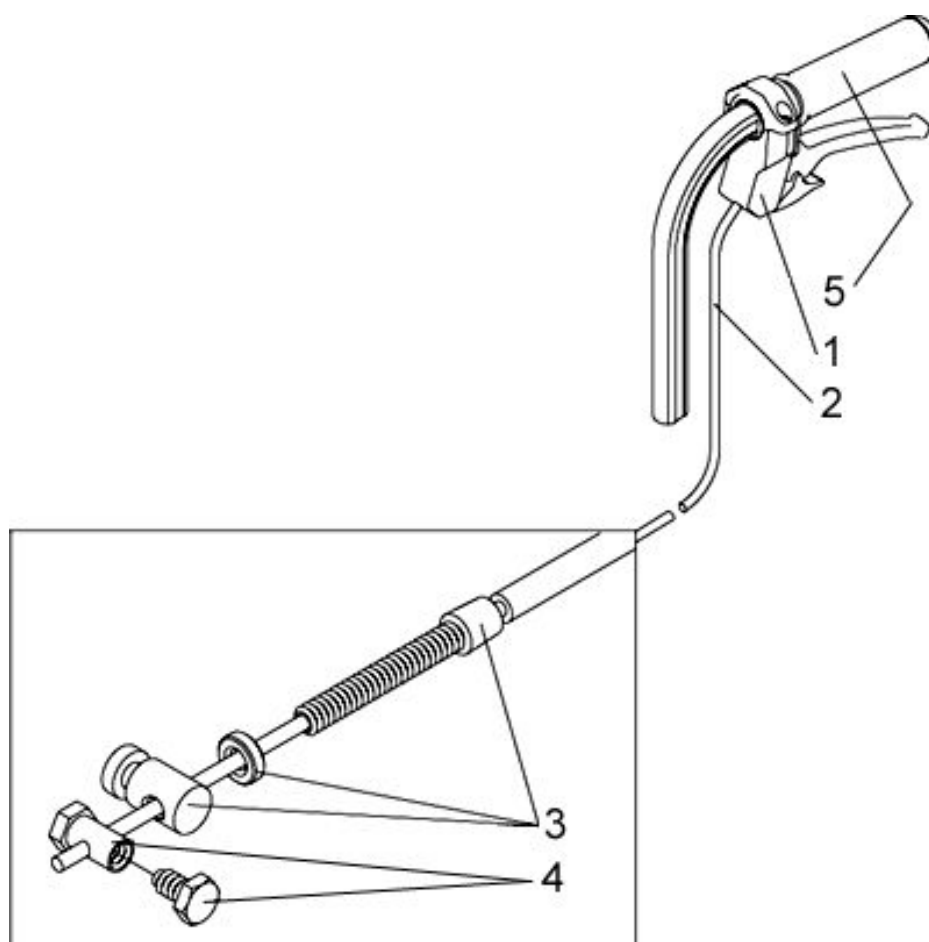
---

---

---

---

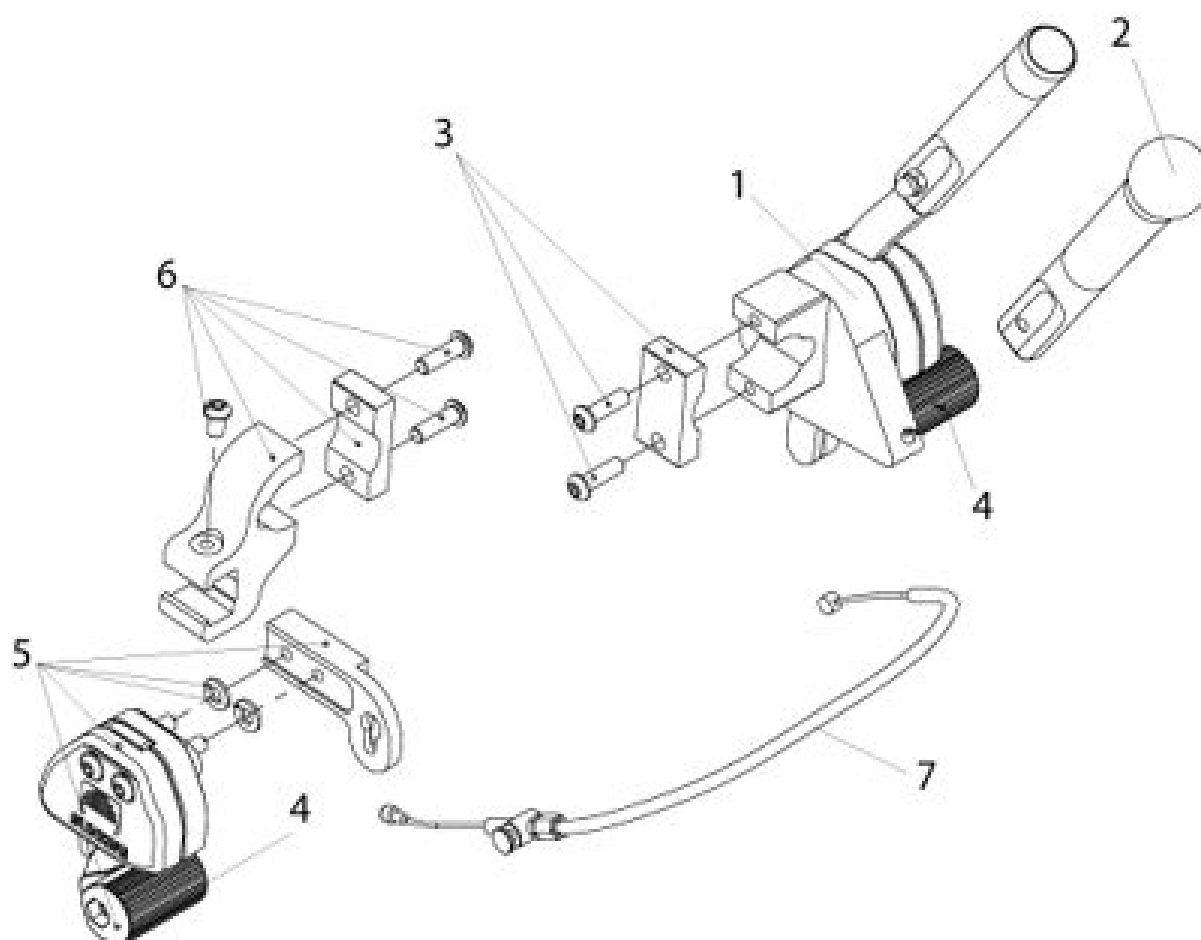
## Poignée d'activation pour frein tambour/axe à déverrouillage rapide



### Ersatzteile

Rep.	Référence	Description	Remarque
1	000228022	Levier d'activation	
2	000228030	Câbles, 900mm de long	
3-4	000228031-ET	Accessoires pour câbles	
1-4	000861012-ET	Poignée pour freins à tambour pour tube de dossier standard cpl.et (tube de dossier standard)	Lot de 2
1-4	000861014-ET	Poignée pour freins à tambour pour poignée de poussée réglable en hauteur cpl.	Lot de 2
5	71104051-001-ET	Poignée pour tube de dossier de 23 mm avec frein à tambour	Lot de 10
4	760861017-ET	Ecrou manchon avec vis	Lot de 10

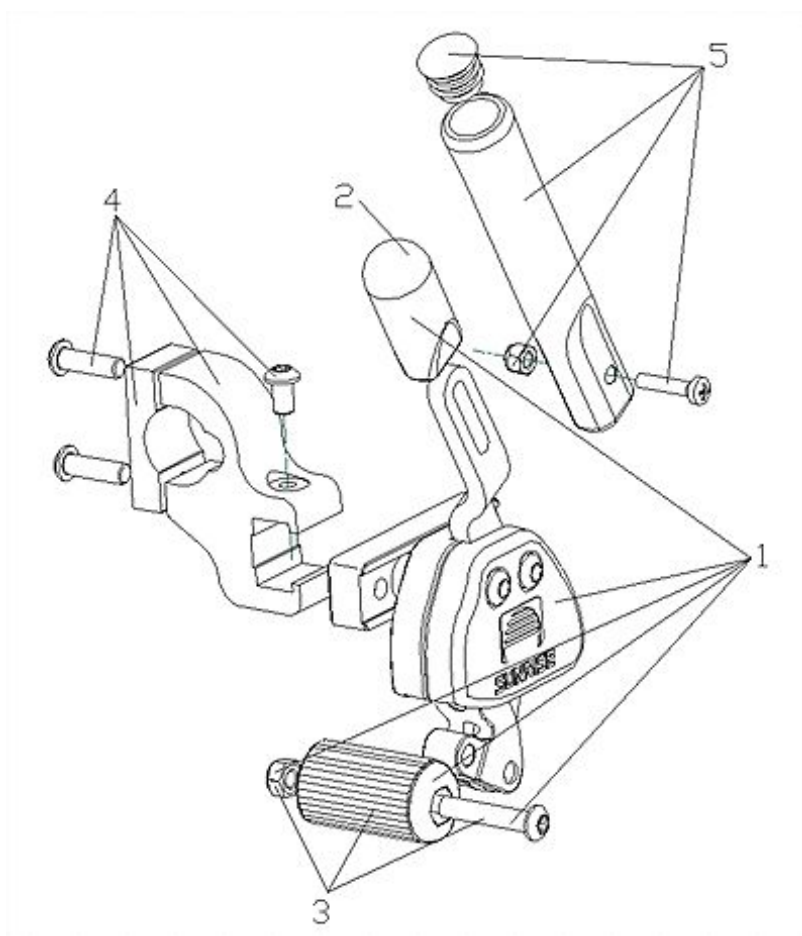




## Ersatzteile

Rep.	Référence	Description	Remarque
	000102066-ET	Vis à tête bombée M5 x 20 DIN7985	Lot de 12
	000102304.01-ET	Vis à tête bombée M6 x 35, Torx, autotaraudeuse	Lot de 25
	000102307.01-ET	Vis à tête bombée M6 x 20 Torx	Lot de 25
	000102310.01-ET	Vis à tête bombée M6 x 10 Torx	Lot de 25
	000102312.01-ET	Vis à tête bombée M6 x 32 Torx	Lot de 25
	000128006-ET	Ecrou hexagonal M5 DIN986	Lot de 25
	000128007-ET	Ecrou borgne M6 DIN985	Lot de 25
	000762220	Frein à commande unilatérale, du côté de la poignée d'activation, complet	gauche
5	000762229	Frein à commande unilatérale, du côté opposé	gauche

Rep.	Référence	Description	Remarque
	000762230	Frein à commande unilatérale, du côté opposé, complet	gauche
	000762240	Frein à commande unilatérale avec poignée d'activation, complet	gauche
6	000861251	Fixations pour côté opposé, complet	interchangeable gauche/droit
4	000861252	Boulons de frein avec fixation par vis, complet	Interchangeable gauche/droit
2	000861253	Rallonge du levier de frein, cpl	Lot de 2
3	000862218	Fixation pour le côté d'activation, complet	interchangeable gauche/droit
1 - 4	000862220	Frein à commande unilatérale, du côté de la poignée d'activation, complet	droit
7	000862223.01	Câbles pour frein unilatéral, court, complet	LS 240 - 300 mm
7	000862223.02	Câbles pour frein unilatéral, complet, medium	LS 320-400 mm
7	000862223.03	Câbles pour frein unilatéral, complet, long	LS 420 - 500 mm
	000862229	Frein à commande unilatérale, du côté opposé	droit
4 - 6	000862230	Frein à commande unilatérale, du côté opposé, complet	droit
1 - 7	000862240	Frein à commande unilatérale avec poignée d'activation, complet	droit

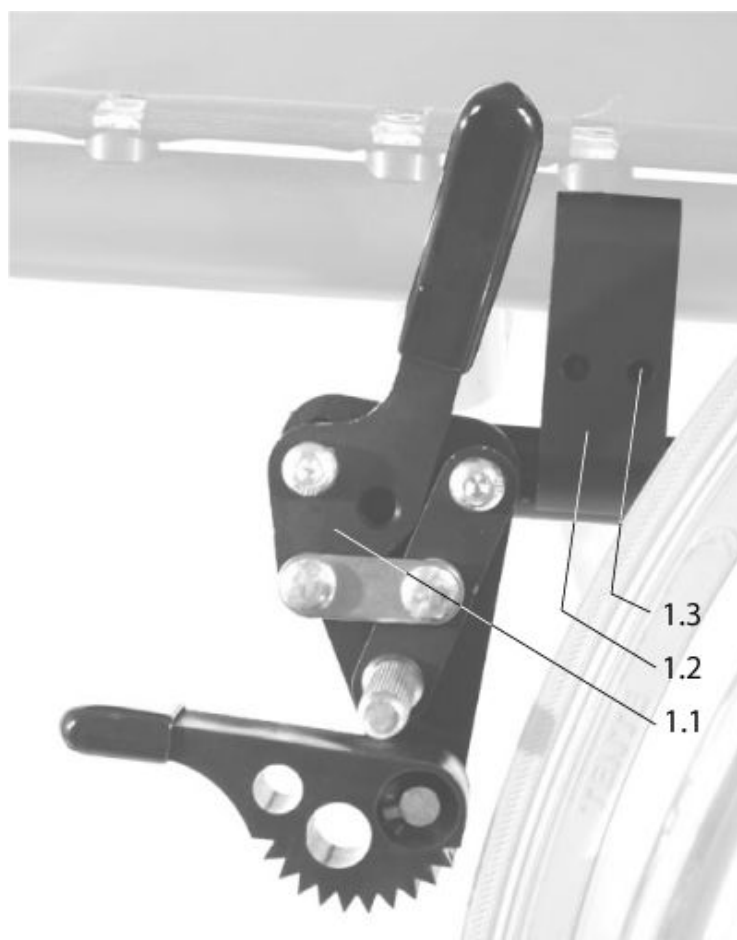


## Ersatzteile

Rep.	Référence	Description	Remarque
	000102066-ET	Vis à tête bombée M5 x 20 DIN7985	Lot de 12
	000102307.01-ET	Vis à tête bombée M6 x 20 Torx	Lot de 25
	000102310.01-ET	Vis à tête bombée M6 x 10 Torx	Lot de 25
	000102312.01-ET	Vis à tête bombée M6 x 32 Torx	Lot de 25
	000128006-ET	Ecrou hexagonal M5 DIN986	Lot de 25
	000128007-ET	Ecrou borgne M6 DIN985	Lot de 25
1 - 3	000761250	Frein à débattement court	gauche
1 - 4	000761255		
2	000861156-ET	Capuchon pour levier de frein, noir	Lot de 6
1 - 3	000861250	Frein à débattement court	droit
4	000861251	Fixations pour côté opposé,	interchangeable gauche/droit

---

<b>Rep.</b>	<b>Référence</b>	<b>Description</b>	<b>Remarque</b>
		complet	
3	000861252	Boulons de frein avec fixation par vis, complet	Interchangeable gauche/droit
5	000861253	Rallonge du levier de frein, cpl	Lot de 2
1 - 4	000861255		
1 - 3	000961250	Frein à débattement court	Paire
1 - 4	000961255		

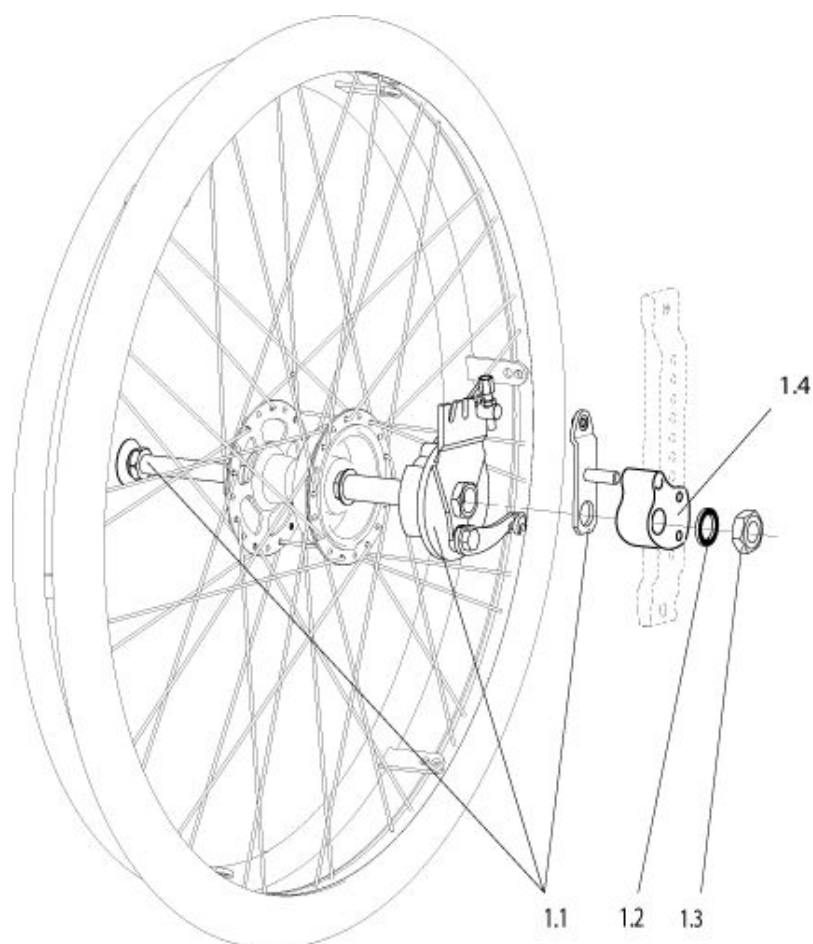


## Ersatzteile

Rep.	Référence	Description	Remarque
1.3	000102130-ET	Vis à tête cylindrique M6 x 25 ISO4762	Lot de 25
1.1-1.3	051606-000	Knee lever brakes with rollback interlock, complete	Paire
1.1-1.3	051606-001	Knee lever brake with rollback interlock, complete	droit
1.1-1.3	051606-002	Knee lever brake with rollback interlock, complete	gauche
1.1	051613	Knee lever brake with rollback interlock	droit
1.1	051614	Knee lever brake with rollback interlock	gauche
1.2-1.3	051615	Fixation au châssis pour frein, cpl.	Interchangeable gauche/droite

## Ersatzteile

Rep.	Référence	Description	Remarque
	000102307.01-ET	Vis à tête bombée M6 x 20 Torx	Lot de 25
	000102308.01-ET	Vis à tête bombée M6 x 12 Torx	Lot de 25
	000130107-ET	Rondelle A 6.4 ISO7089	Lot de 25
	000242040-ET	Ressort latéral	droit, Lot de 2
	000242041-ET	Ressort latéral	gauche, Lot de 2
	000861156-ET	Capuchon pour levier de frein, noir	Lot de 6
1	760761050	Frein standard	gauche
3	760861018	Entretoise de 5 mm (uniquement requise pour augmenter l'écartement des roues)	
	760861027	Patins de frein, noirs, anodisés	
2	760861049	Pièces de fixation au châssis pour frein standard, complet (à partir de janvier 95)	
1	760861050	Frein standard	droit
1	760961050	Frein standard	Paire
1-2	760961052	Frein standard avec pièces de fixation au châssis, cpl. (à partir de janvier 95)	Paire,



## Ersatzteile

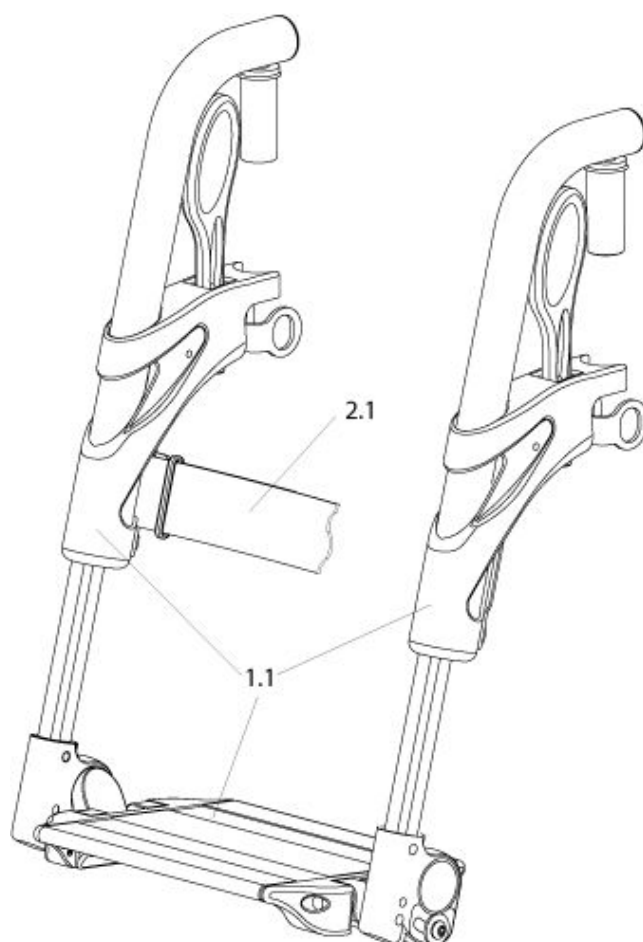
Rep.	Référence	Description	Remarque
1.2	000138002-ET	Rondelle frein VS 16	Lot de 10
1.3	000220256-ET	Ecrou hexagonal pour canon d'axe	Lot de 10
1.4	311511		
1.1-1.3	311610		
1.1-1.3	311611		
1.1-1.3	311612		

## **Repose-pied**

---

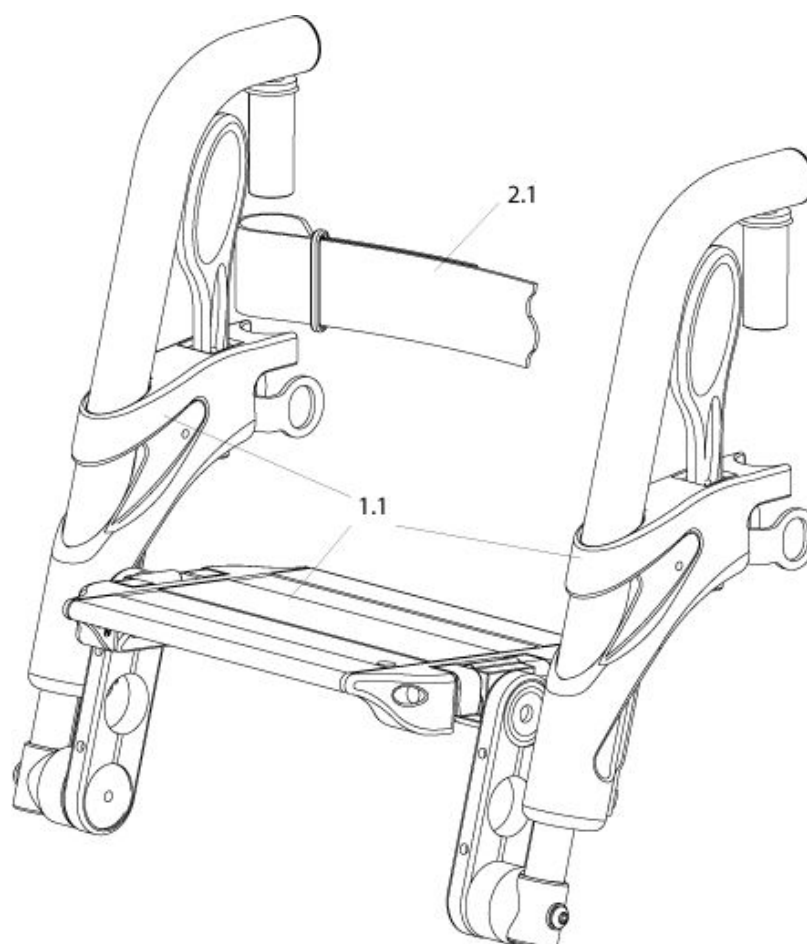
## **Ersatzteile**





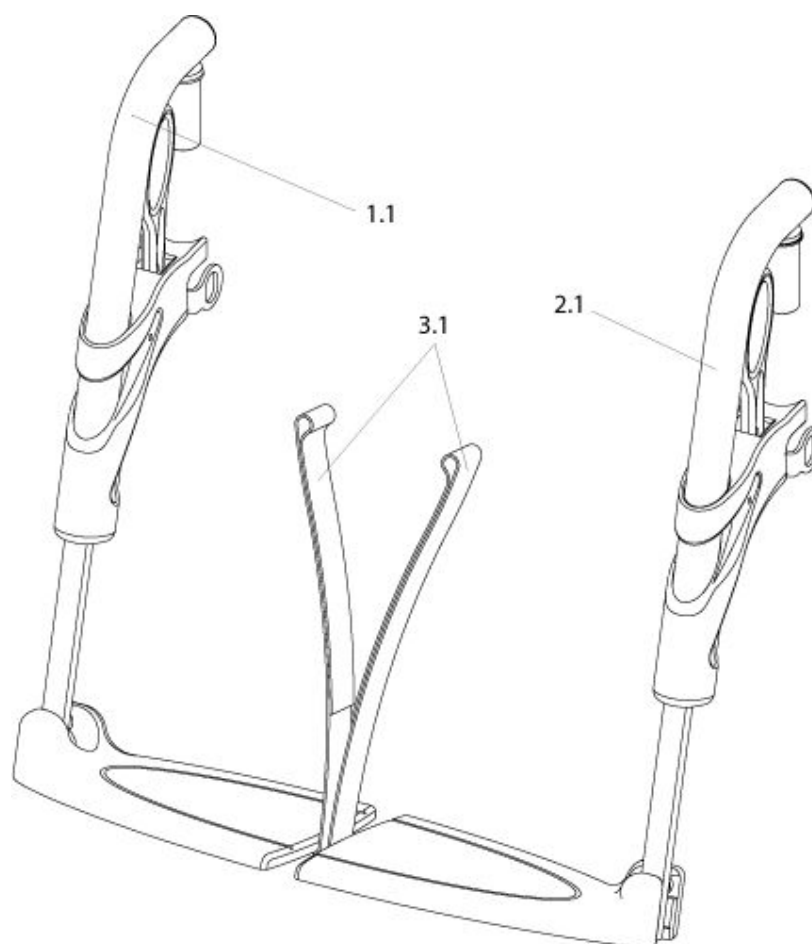
## Ersatzteile

Rep.	Référence	Description	Remarque
an 2.1	000282011	Boucle en plastique, noir	
2.1	000813005	Sangle mollet pour LS 380 - 500 mm	
1.1-2.1	763920130	Repose-pied palette monobloc en aluminium avec sangle mollet cpl.	Paire



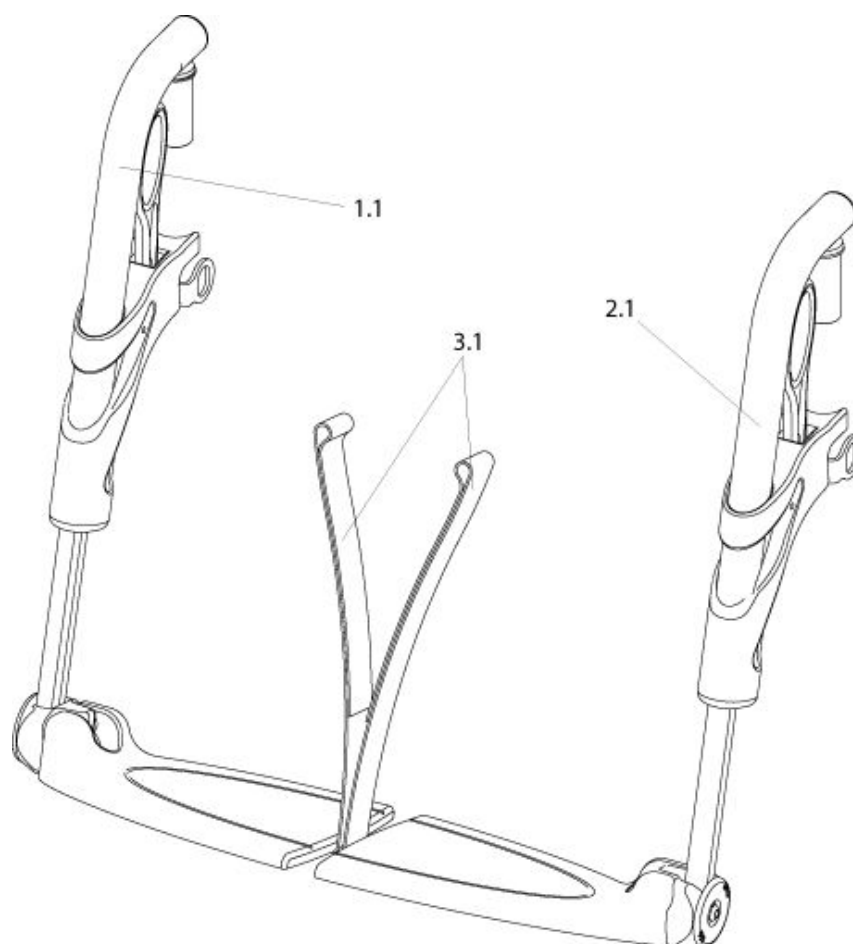
## Ersatzteile

Rep.	Référence	Description
zu 2.1	000282011	Boucle en plastique, noir
2.1	000813006	Sangle mollet, LS 380 - 500 mm, cpl.
1.1-2.1	763820310	



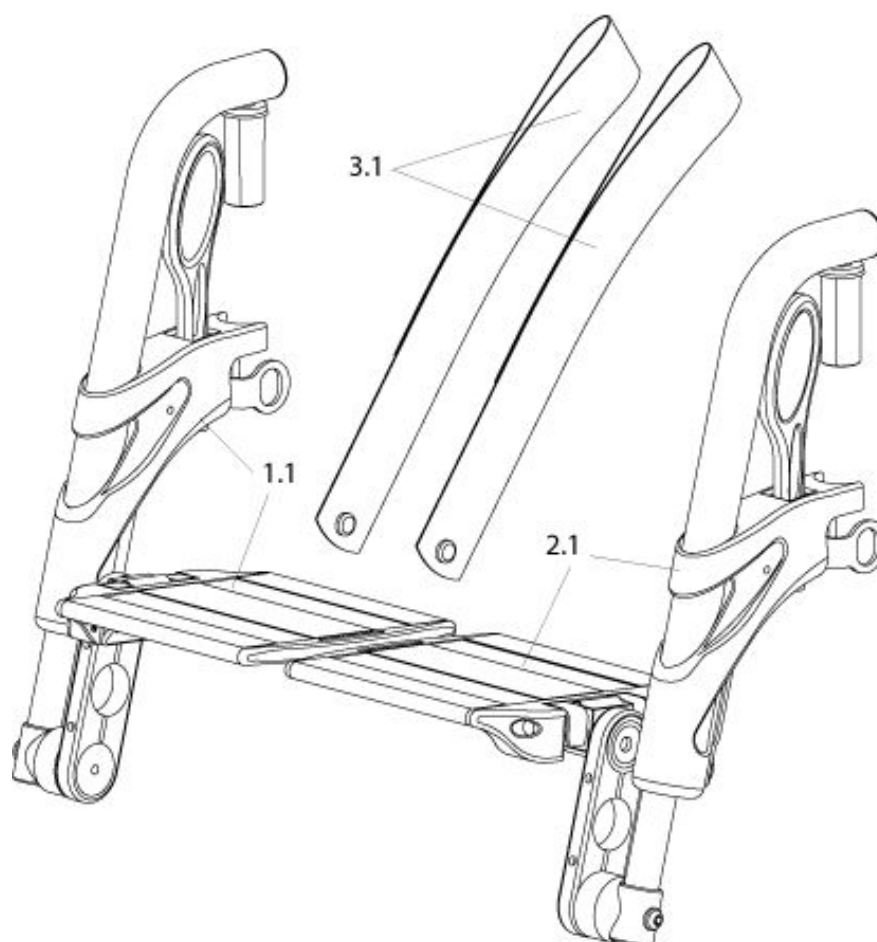
## Ersatzteile

Rep.	Référence
1.1,3.1	054250-201
1.1,3.1	054250-202
3.1	750822004



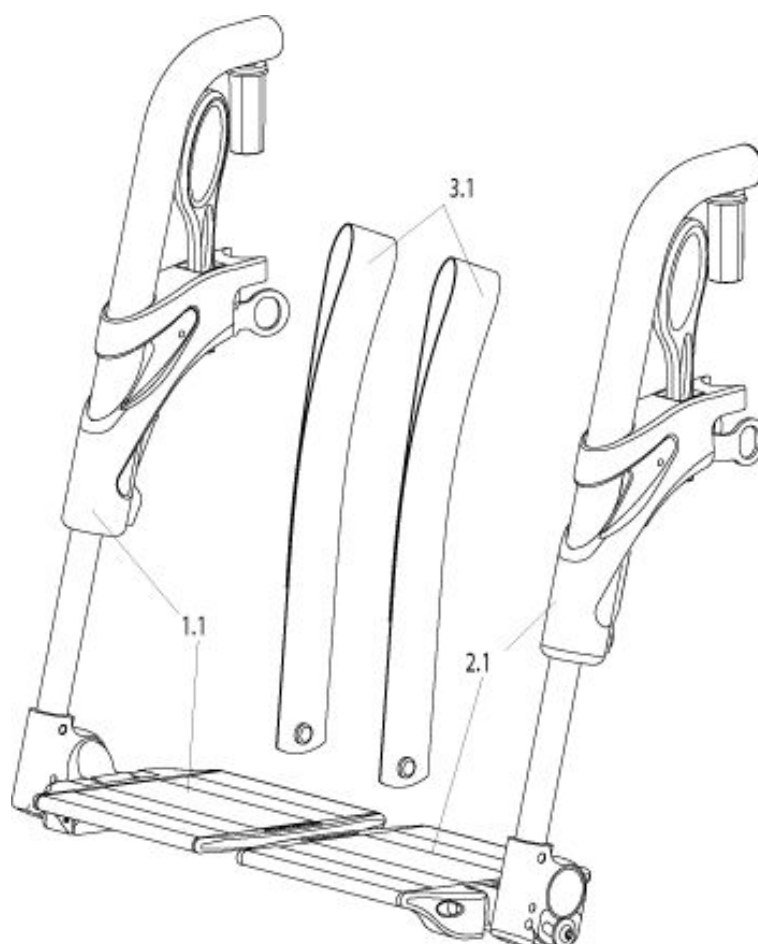
## Ersatzteile

Rep.	Référence
1.1,3.1	054250-204
2.1-3.1	054250-205
3.1	750822004



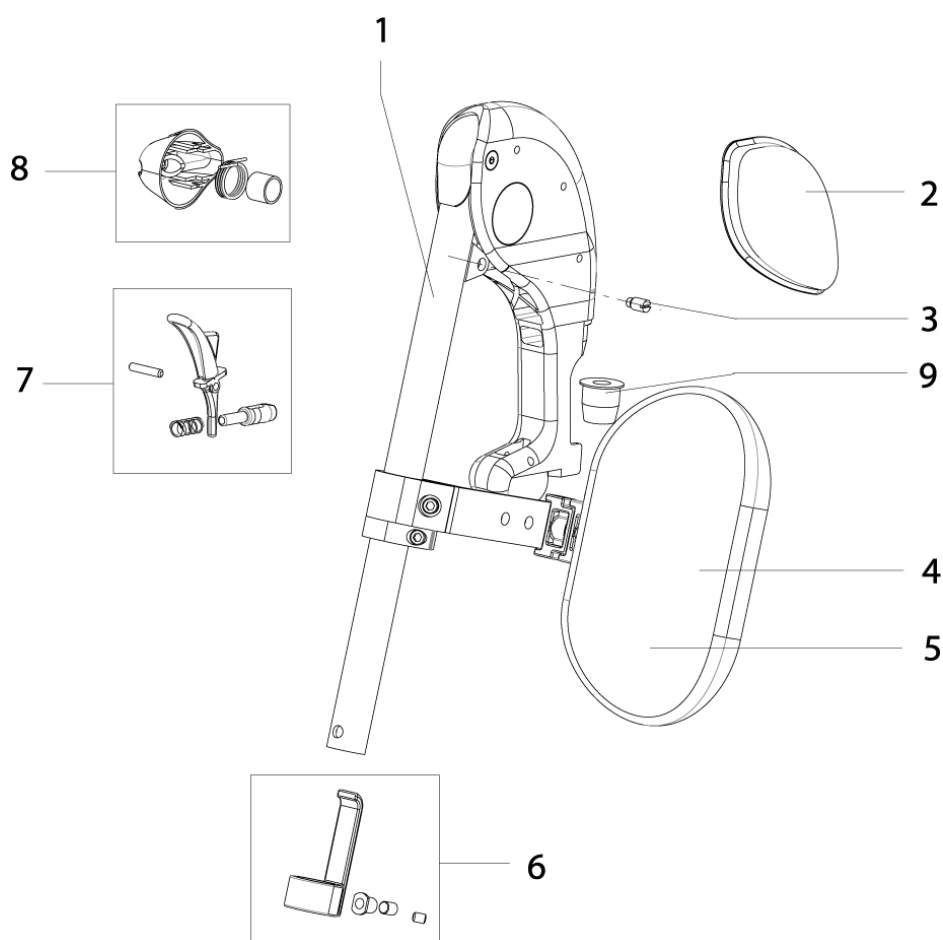
## Ersatzteile

Rep.	Référence
2.1, 3.1	763720210
1.1, 3.1	763820210
1.1-3.1	763920210



## Ersatzteile

Rep.	Référence	Description	Remarque
2.1, 3.1	763720110	Repose-pied palette séparée en aluminium cpl.	gauche
1.1, 3.1	763820110	Repose-pied palette séparée en aluminium cpl.	droit
1.1-3.1	763920110	Repose-pied palette séparée en aluminium cpl.	Paire



## Ersatzteile

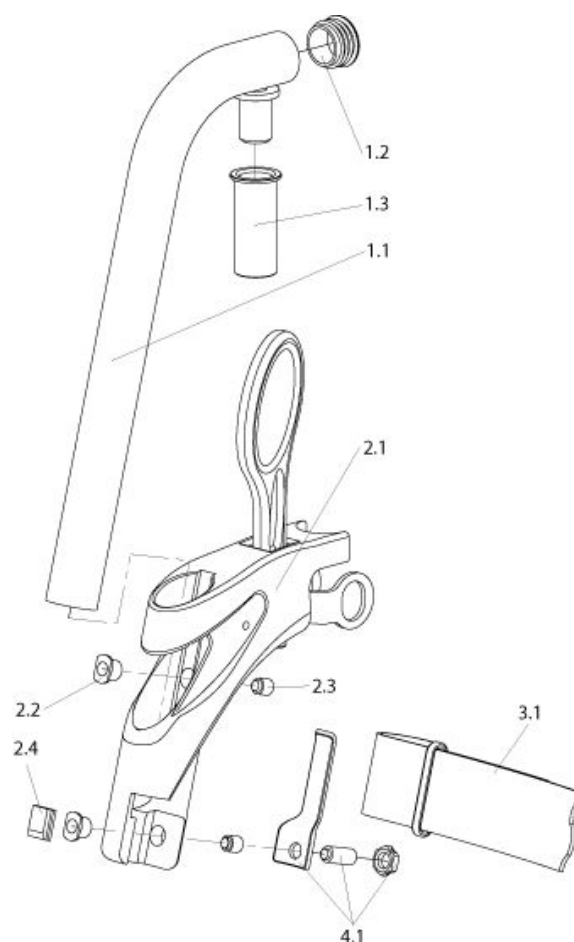
Rep.	Référence	Description	Remarque
2	064766-000-ET	Protection de genoux	Paire
3	064855-ET	Vis sans tête	Lot de 10
4 - 5	064924	Coussinet appui-mollet/support amputé avec housse	
5	064927	Housse appui-mollet/support amputé	
7	069940	Levier de déverrouillage cpl.	
8	069941	Mécanisme de déverrouillage	Lot de 2
6	069942	Patte de serrage du tube d'extension	Lot de 2
9	71102007-ET	Pivot de repose-jambe utilisé avec le repose-jambe X-family pour Easy 300, Easy Max, Easy 160i et ZIPPIE RS), diamètre extérieur: 19 mm	Lot de 2, interchangeable gauche/droit

---

<b>Rep.</b>	<b>Référence</b>	<b>Description</b>	<b>Remarque</b>
	71102008	Repose-jambe (sans palette)	gauche, Note : Easy 200/300: à partir de la semaine 16/2012, Easy 160 i: à partir de la semaine 12/2013
1 - 9	71102009	Repose-jambe (sans palette)	droit, Note : Easy 200/300: à partir de la semaine 16/2012, Easy 160 i: à partir de la semaine 12/2013

---



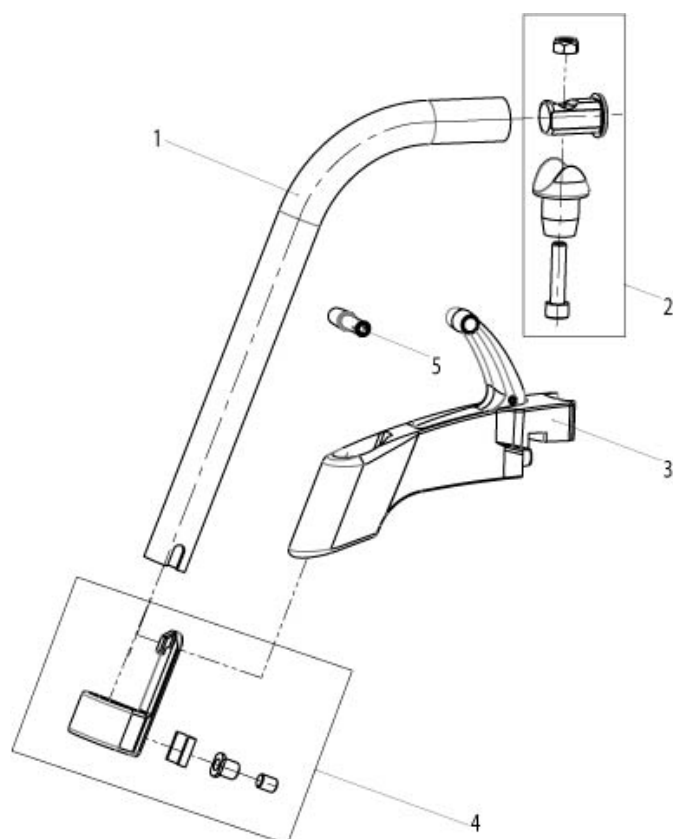


## Ersatzteile

Rep.	Référence	Description	Remarque
1.3	000827002-ET	Bague repose-pied	Lot de 4
1.1-2.4	054200-001	Potence pour palette séparée cpl. sans sangle mollet	Paire
1.1-2.4	054200-003	Potence pour palette séparée cpl. avec sangle mollet	Interchangeable gauche/droit
1.1-1.3	054200-004	Potence repose-pied cpl.	
3.1-4.1	054200-005	Sangle mollet avec boucle cpl. LS: 300-360 mm	
3.1-4.1	054200-006	Sangle mollet avec boucle cpl. LS: 380 - 500 mm	
1.1-3.1	054200-008	Potence pour palette monobloc cpl. sans sangle mollet	Paire
1.1-3.1	054200-009	Potence pour palette monobloc cpl. avec sangle mollet	Interchangeable gauche/droit

---

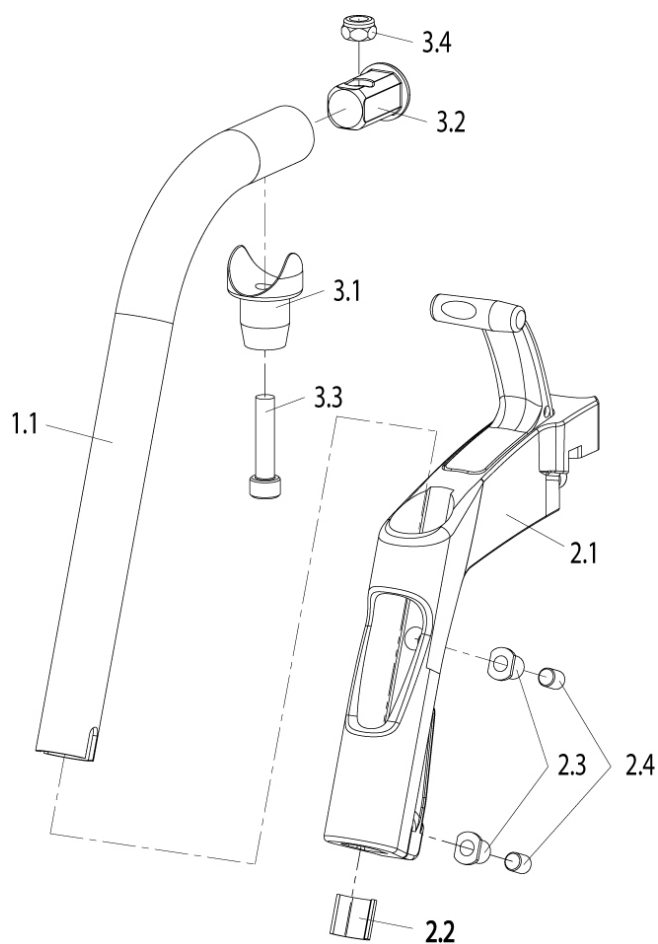
<b>Rep.</b>	<b>Référence</b>	<b>Description</b>	<b>Remarque</b>
1.2	054221-ET	Bouchon	Lot de 4
2.4	054223-ET	Bride de blocage	Lot de 10
2.1-2.3	054225-000	Verrou de potence cpl.	Interchangeable gauche/droit
4.1	054246-ET	Fixation sangle mollet	1 pc.
2.3	C2.2012-ET	Vis sans tête M8 x 16 ISO4028	Lot de 10
2.2	C2.2080-ET	Ecrou M 8	Lot de 10



ET06402009

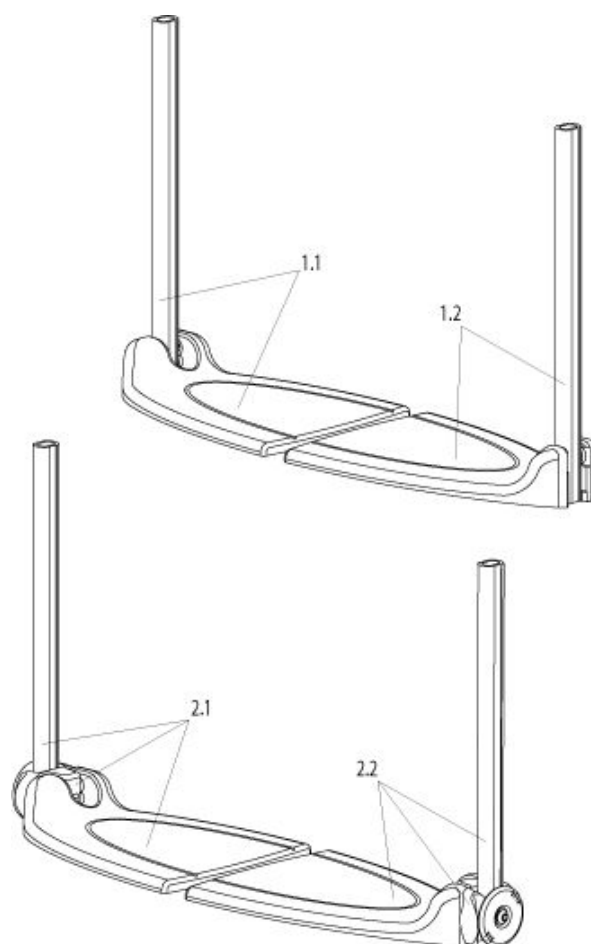
## Ersatzteile

Rep.	Référence	Description	Remarque
5	06402207-ET	Index de poignée de verrou	Lot de 2
3	067929-001	Verrou de potence 70 degrés complet, gauche	Note : sur les fauteuils roulants fabriqués avant la semaine 50/2012, il faut remplacer les potences complètes
3	067929-002	Verrou de potence 70 degrés complet, droit	Note : sur les fauteuils roulants fabriqués avant la semaine 50/2012, il faut remplacer les potences complètes
4	067930	Patte de serrage du tube d'extension	Paire
1-5	311222-001		
1-5	311222-002		
1-5	311222-003		
2	311223		



## Ersatzteile

Rep.	Référence	Description	Remarque
2.1 - 2.4	065205-001	Verrou de potence 80 degrés, droit	droit
2.1 - 2.4	065205-002	Verrou de potence 80 degrés, gauche	gauche
1.1 - 3.4	072295-001		
1.1 - 3.4	072295-002		
3.1 - 3.4	71102010	Pivot de potence, complet	Interchangeable gauche/droit

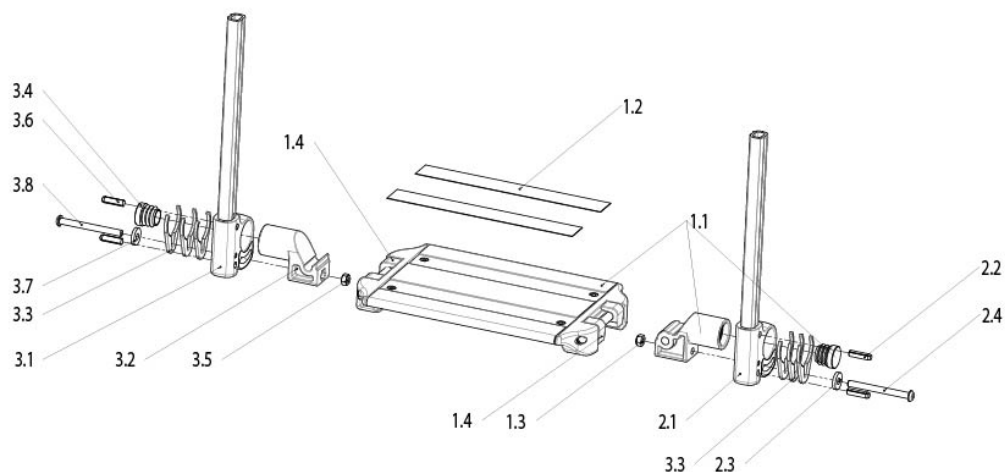


## Ersatzteile

Rep.	Référence	Description	Remarque
1.1	054250-001	Palette composite LS : 440 - 500 mm	droit
1.1	054250-002	Palette composite LS : 400 - 420 mm	droit
1.1	054250-003	Palette composite LS : 360 - 380 mm	droit
2.1	054250-005	Palette composite LS : 480 - 500 mm	droit
2.1	054250-006	Palette composite LS : 440 - 460 mm	droit
2.1	054250-007	Palette composite LS : 400 - 420 mm	droit
2.1	054250-008	Palette composite LS : 360 - 380 mm	droit
1.2	054250-009	Palette composite LS : 440 - 500 mm	gauche

---

<b>Rep.</b>	<b>Référence</b>	<b>Description</b>	<b>Remarque</b>
		mm	
1.2	054250-010	Palette composite LS : 400 - 420 mm	gauche
1.2	054250-011	Palette composite LS : 360 - 380 mm	gauche
2.2	054250-013	Palette composite LS : 480 - 500 mm	gauche
2.2	054250-014	Palette composite LS : 440 - 460 mm	gauche
2.2	054250-015	Palette composite LS : 400 - 420 mm	gauche
2.2	054250-016	Palette composite LS : 360 - 380 mm	gauche



ET05405007

## Ersatzteile

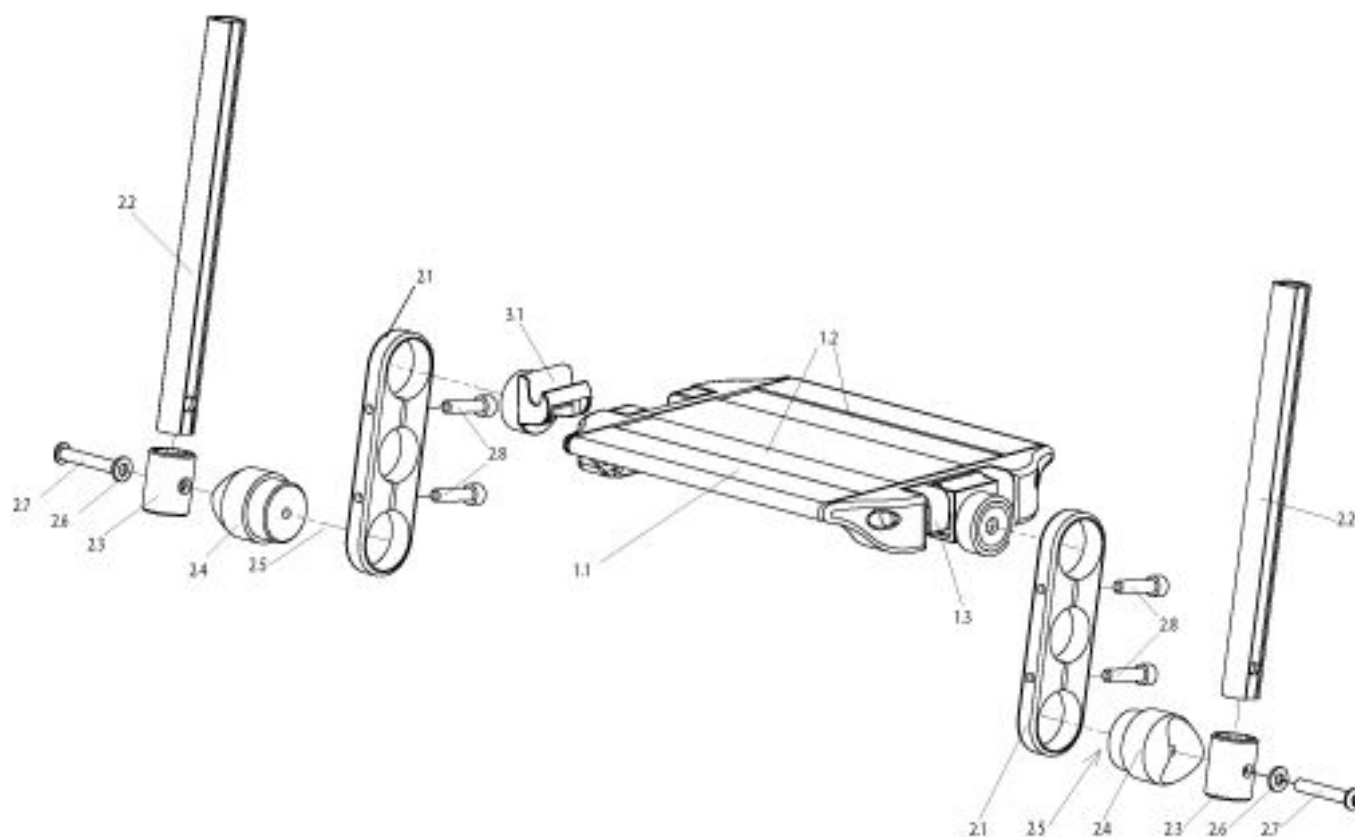
Rep.	Référence	Description	Remarque
2.4	000104019-ET	Vis à tête bombée M6 x 55, ISO 7380	Lot de 25
1.3	000128007-ET	Ecrou borgne M6 DIN985	Lot de 25
2.3	000130121-ET	Rondelle A 6,4 DIN 7349	Lot de 25
2.2	000154012-ET	Goupille cylindrique rainurée 6 x 22 ISO8740	Lot de 10
1.2	000821167-ET	Revêtement antidérapant	par mètre
	054200-006	Sangle mollet avec boucle cpl. LS: 380 - 500 mm	
2.1-2.4	054200-312-ET	Fixation palette monobloc cpl.	Interchangeable gauche/droit
3.8	066900-011	Screw M6x65 - ISO7380	Lot de 10
3.1-3.8	068200-110	Tube d'extension avec support de palette	
3.2	068232	Support palette	
3.3	068233-ET	Cales pour le réglage de la longueur	Lot de 6

---

Rep.	Référence	Description	Remarque
3.2-3.8	068833	Pièce réceptacle, cpl.	
1.1-1.4 + 2.1-2.4	762824147	Palette monobloc, réglable en angle, alu	Note : Pour s'assurer de commander la bonne taille de palette, veuillez vous référer à la matrice 000691001 dans la section DOCUMENTS
1.1-3.8	84405110-000	Palette monobloc, réglable en angle, aluminim, cpl.	Note : Pour s'assurer de commander la bonne taille de palette, veuillez vous référer à la matrice 000691001 dans la section DOCUMENTS

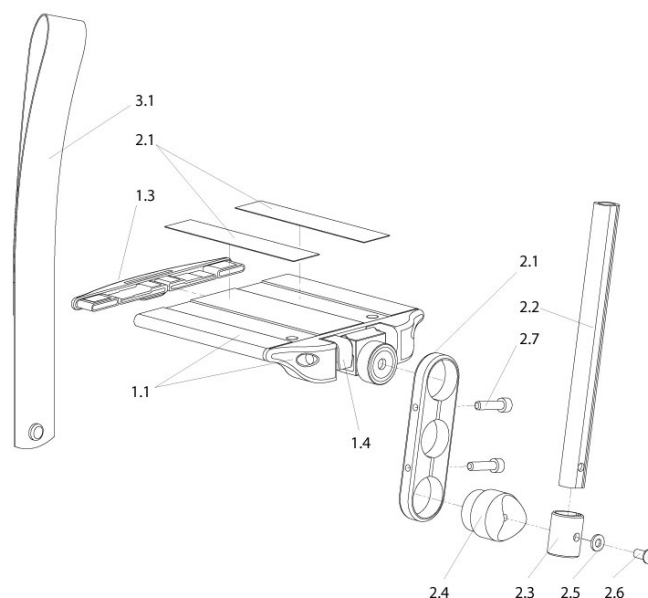
---





## Ersatzteile

Rep.	Référence	Description	Remarque
2.8	000102006-ET	Vis à tête cylindrique M 6 x 25 ISO4762	Lot de 25
2.7	000102311.01-ET	Vis à tête bombée M6 x 27 Torx	Lot de 25
2.6	000130107-ET	Rondelle A 6.4 ISO7089	Lot de 25
1.2	000821167-ET	Revêtement antidérapant	par mètre
2.1-2.8	054200-313	Support de palette pour longueur de jambe courte	Interchangeable gauche/droit
2.5	611812016-ET	Ecrou à douille M6 x 12 x 8.5	Lot de 10
1.1-3.1	762820310	Palette monobloc, réglable en angle, alu, pour petit segment jambier, cpl.	Note : Pour s'assurer de commander la bonne dimension de palette, veuillez vous référer à la matrice ET06802006-001/002 dans la section DOCUMENTSments.
3.1	840824006-ET	Pièce réceptacle palette	Lot de 2

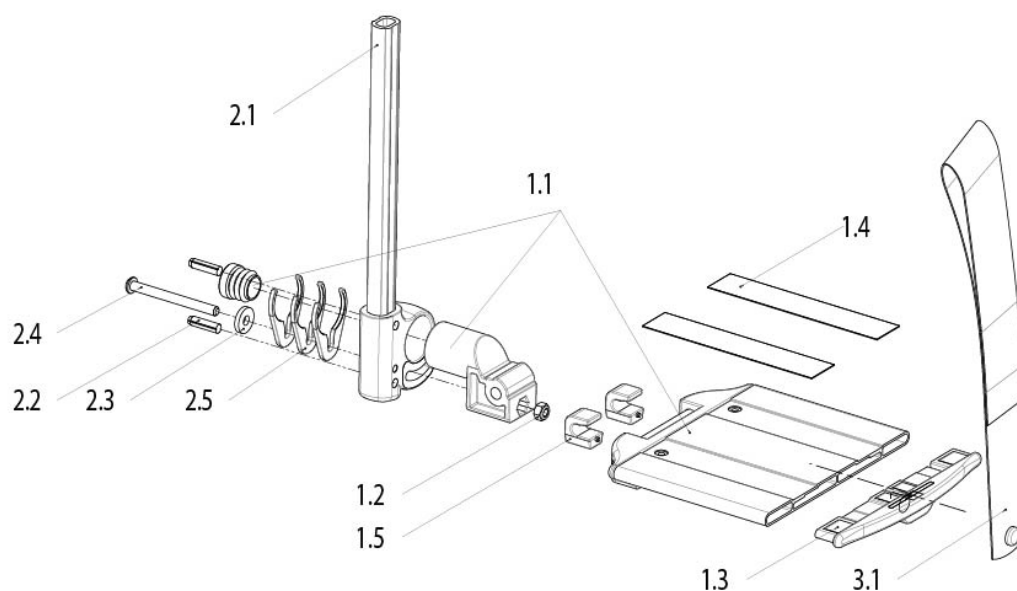


## Ersatzteile

Rep.	Référence	Description	Remarque
2.7	000102006-ET	Vis à tête cylindrique M 6 x 25 ISO4762	Lot de 25
2.6	000102317.01-ET	Vis à tête bombée M6 x 37, Torx	Lot de 25
2.5	000130107-ET	Rondelle A 6.4 ISO7089	Lot de 25
1.2	000821167-ET	Revêtement antidérapant	par mètre
2.1-2.7	054200-313	Support de palette pour longueur de jambe courte	Interchangeable gauche/droit
1.3	054212	Cache pour profil de la palette	interchangeable gauche/droit
3.1	760824031	Talonnère pour palette séparée	Interchangeable gauche/droit
1.4	760824032-ET	Entretoise pour le réglage du repose-pied	Lot de 12
1.1 - 3.1	762720211	Palette séparée pour petit segment jambier, cpl.	gauche
1.1 - 1.4	762820209-001	Palette séparée pour petit	Interchangeable gauche/droit

---

<b>Rep.</b>	<b>Référence</b>	<b>Description</b>	<b>Remarque</b>
		segment jambier, 86 mm	
1.1 - 1.4	762820209-002	Palette séparée pour petit segment jambier, 106 mm	Interchangeable gauche/droit
1.1 - 1.4	762820209-003	Palette séparée pour petit segment jambier, 116 mm	Interchangeable gauche/droit
1.1 - 1.4	762820209-004	Palette séparée pour petit segment jambier, 146 mm	Interchangeable gauche/droit
1.1 - 3.1	762820211	Palette séparée pour petit segment jambier, cpl.	droit
1.1 - 3.1	762920211	Palette séparée pour petit segment jambier, cpl.	Paire



ET05405006

## Ersatzteile

Rep.	Référence	Description	Remarque
2.4	000102314.01-ET	Vis à tête bombée M6 x 55 Torx	Lot de 25
1.2	000128007-ET	Ecrou borgne M6 DIN985	Lot de 25
2.3	000130121-ET	Rondelle A 6,4 DIN 7349	Lot de 25
2.2	000154012-ET	Goupille cylindrique rainurée 6 x 22 ISO8740	Lot de 10
1.4	000821167-ET	Revêtement antidérapant	par mètre
2.1-2.4	054200-312-ET	Fixation palette monobloc cpl.	Interchangeable gauche/droit
1.3	054212	Cache pour profil de la palette	interchangeable gauche/droit
2.5	068233-ET	Cales pour le réglage de la longueur	Lot de 6
3.1	760824031	Talonnère pour palette séparée	Interchangeable gauche/droit
1.5	760824032-ET	Entretoise pour le réglage du repose-pied	Lot de 12
1.1-1.5	760824150	Palette séparée sans tube	

---

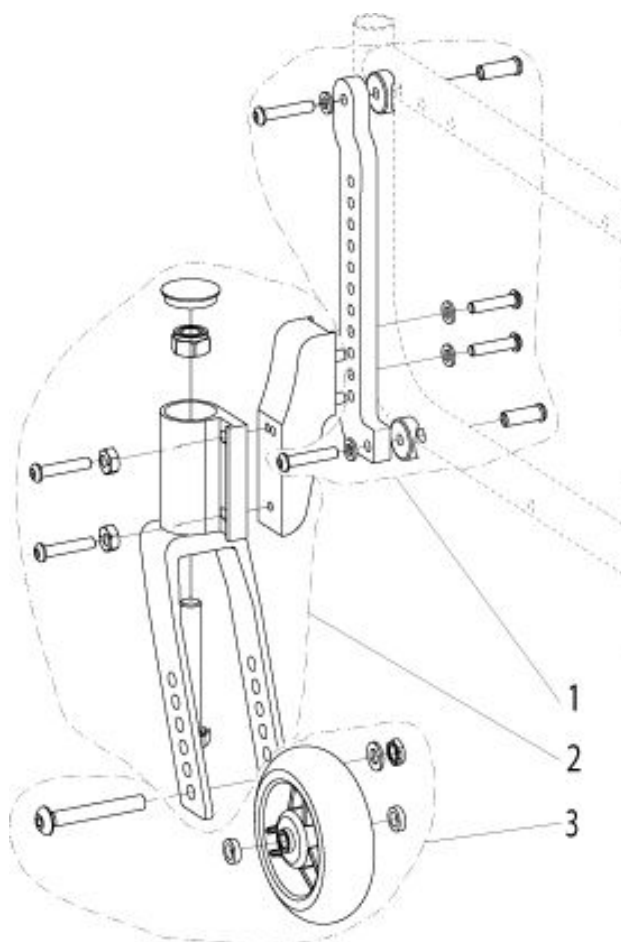
Rep.	Référence	Description	Remarque
1.1-3.1	762720110	Palette séparée alu et réglable en angle, avec sangle talonnière, cpl.	gauche, Note : Pour s'assurer de commander la bonne taille de palette, veuillez vous référer à la matrice ET000691004 dans la section DOCUMENTS documents.
1.1-3.1	762820110	Palette séparée alu et réglable en angle, avec sangle talonnière, cpl.	droit, Note : Pour s'assurer de commander la bonne taille de palette, veuillez vous référer à la matrice ET000691004 dans la section DOCUMENTS documents.
1.1-3.1	762920110	Palette séparée alu et réglable en angle, avec sangle talonnière, cpl.	paire, Note : Pour s'assurer de commander la bonne taille de palette, veuillez vous référer à la matrice ET000691004 dans la section DOCUMENTS documents.

---

**Roue avant**

---

**Ersatzteile**



## Ersatzteile

Rep.	Référence	Description	Remarque
	000101066	Accessoires de montage pour roues avant bandage souple 6 pouces et roues avant 7 pouces bandage et pneumatique	
	000101067	Accessoires de montage pour roues avant 3, 4, 5, 6 pouces bandage et pneumatique	
2	000102311.01-ET	Vis à tête bombée M6 x 27 Torx	Lot de 25
	000102312.01-ET	Vis à tête bombée M6 x 32 Torx	Lot de 25
3	000104113-ET	Vis à tête bombée M8 x 60 ISO 7380	Lot de 10
3	000128020-ET	Écrou Hexagonal M8 Trelock, mi-hauteur, ISO4035	Lot de 25
	000130107-ET	Rondelle A 6.4 ISO7089	Lot de 25
3	000130108-ET	Rondelle A 8.4 ISO7089	Lot de 25

Rep.	Référence	Description	Remarque
	000812002-ET	Fixation intérieure du support de frein	Lot de 4
3	066556-ET	Rondelle alu, 8,15 x 13 x 2 pour roue avant	Lot de 10
1-3	311530		
1-3	311531		
1-3	311533		
1-3	311534		
1-3	311535		
1-3	311536		
1-3	311537		
1-3	311540		
1-3	311541		
1-3	311543		
1-3	311544		
1-3	311545		
1-3	311546		
1-3	311547		
1-3	311550		
1-3	311551		
1-3	311553		
1-3	311554		
1-3	311555		
1-3	311556		
1-3	311557		
2	311560		
2	311561		
1	311562		
4	311567-001		
3	71105005-001-ET	Entretoise alu 8.13x14x4 pour roue avant	Lot de 10
3	760858363	Roue avant 6 pouces, bandage, complète, avec axe pour fourches 143 x 39 et 168 x 39	

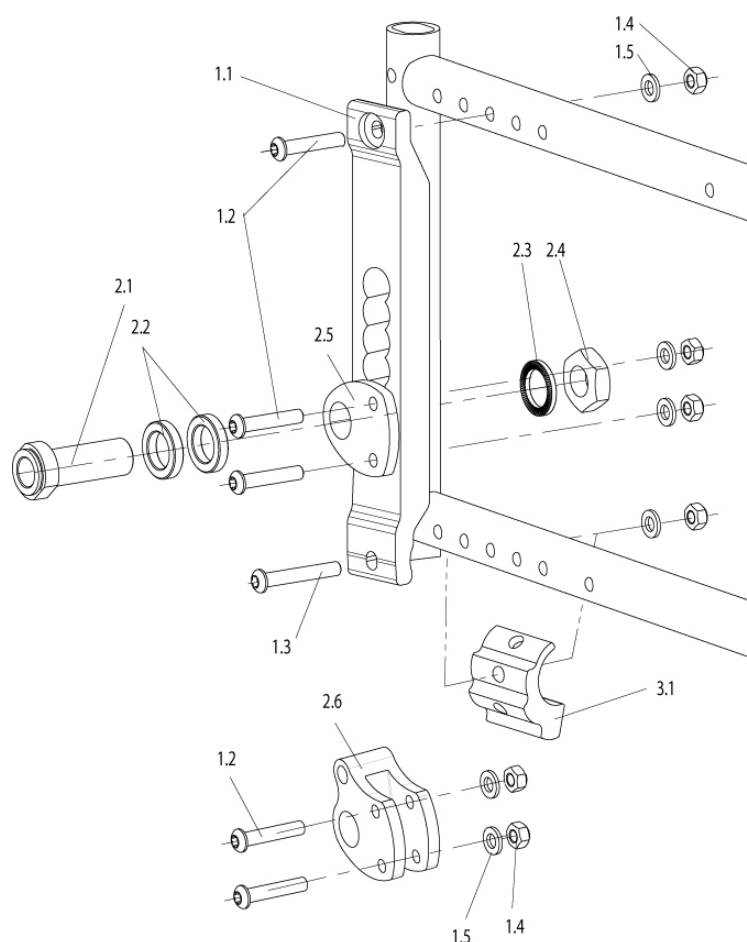


Rep.	Référence	Description	Remarque
3	760858364	Roue avant 6 pouces, bandage souple avec axe, pour fourche 45 mm, cpl.	Lot de 1, Interchangeable gauche/droite
3	760858365	Roue avant 7 pouces bandage, avec axe et entretoise	
3	760858366	Roue avant pneumatique, 6 pouces avec axe, complète	Note: à partir de la semaine 30/2013, les roues avant sont livrées avec un léger profil (anciennes = sans). Dans le cas, d'une remise en état defauteuilsavant semaine 30/2013, il est conseillé de remplacer la paire.
3	760858367	Roue avant 7 pouces, pneumatique avec axe et entretoise	
3	765858011	Roue avant 4 pouces, bandage, jante composite, avec axe et entretoise, cpl.	Interchangeable gauche/droite
3	765858013	Roue avant 5 pouces bandage gris avec axe et entretoises	Interchangeable gauche/droite
	767858019-ET	Ecrou de couplage M6, 8 x 24,2	Lot de 10

## **Châssis**

---

## **Ersatzteile**



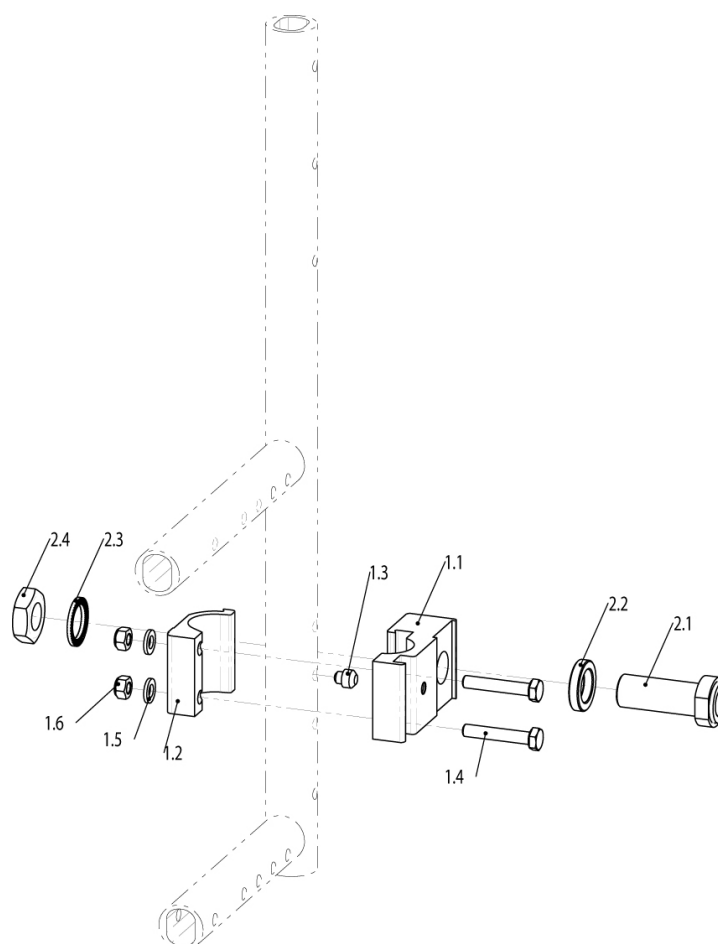
## Ersatzteile

Rep.	Référence	Description	Remarque
1.3	000102305.01-ET	Vis à tête bombée M6 x 20, Torx	Lot de 25
1.2	000102312.01-ET	Vis à tête bombée M6 x 32 Torx	Lot de 25
1.4	000128007-ET	Ecrou borgne M6 DIN985	Lot de 25
1.5	000130106-ET	Rondelle A 6,4 ISO7089, noir	Lot de 10
2.3	000138002-ET	Rondelle frein VS 16	Lot de 10
2.4	000220256-ET	Ecrou hexagonal pour canon d'axe	Lot de 10
2.2	000851071-ET	Bague-entretoise 5 mm	Lot de 10
2.1-2.5	311510		
1.2, 1.4, 1.5, 2.6	311511		
1.1-1.5	311525		
2.5	311527		

---

<b>Rep.</b>	<b>Référence</b>	<b>Description</b>	<b>Remarque</b>
3.1	760850040	Adaptateur pour réglage de l'inclinaison, complet	Paire

---

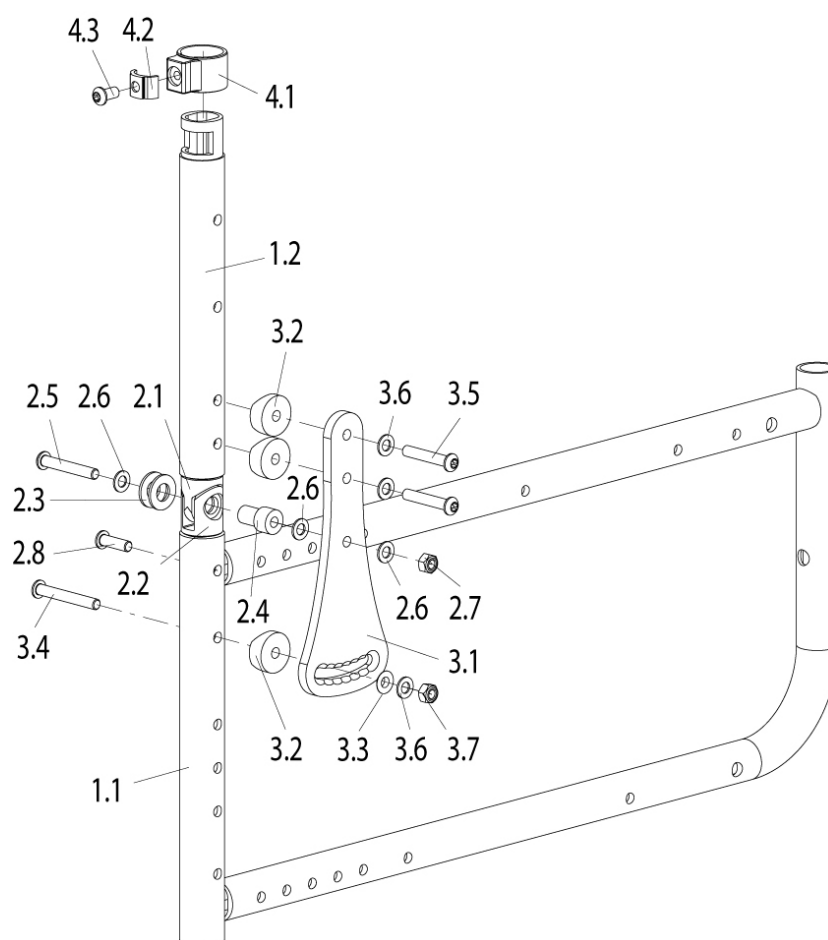


## Ersatzteile

Rep.	Référence	Description	Remarque
1.4	000100068.01-ET	Vis à tête hexagonale M 6 x 35 DIN 931, Dacromet	Lot de 10
1.6	000128007-ET	Ecrou borgne M6 DIN985	Lot de 25
1.5	000130107-ET	Rondelle A 6.4 ISO7089	Lot de 25
2.3	000138002-ET	Rondelle frein VS 16	Lot de 10
2.4	000220256-ET	Ecrou hexagonal pour canon d'axe	Lot de 10
2.2	000851071-ET	Bague-entretoise 5 mm	Lot de 10
2.1-2.4	000853013	Canon d'axe, long, cpl. (avec 3 bagues-entretoises : 5 mm)	
1.1-2.4	71105003	Support d'axe avec système de blocage, complet (diamètre = 25 mm)	Interchangeable gauche/droit
1.3	752850005-ET	Bouchon	Lot de 10

## Ersatzteile

Rep.	Référence	Description	Remarque
	000100068.01-ET	Vis à tête hexagonale M 6 x 35 DIN 931, Dacromet	Lot de 10
	000128007-ET	Ecrou borgne M6 DIN985	Lot de 25
	000130107-ET	Rondelle A 6.4 ISO7089	Lot de 25
	000138002-ET	Rondelle frein VS 16	Lot de 10
	752850005-ET	Bouchon	Lot de 10
1	752850030	Support d'axe avec système de blocage, complet (diamètre = 23 mm)	Interchangeable gauche/droit



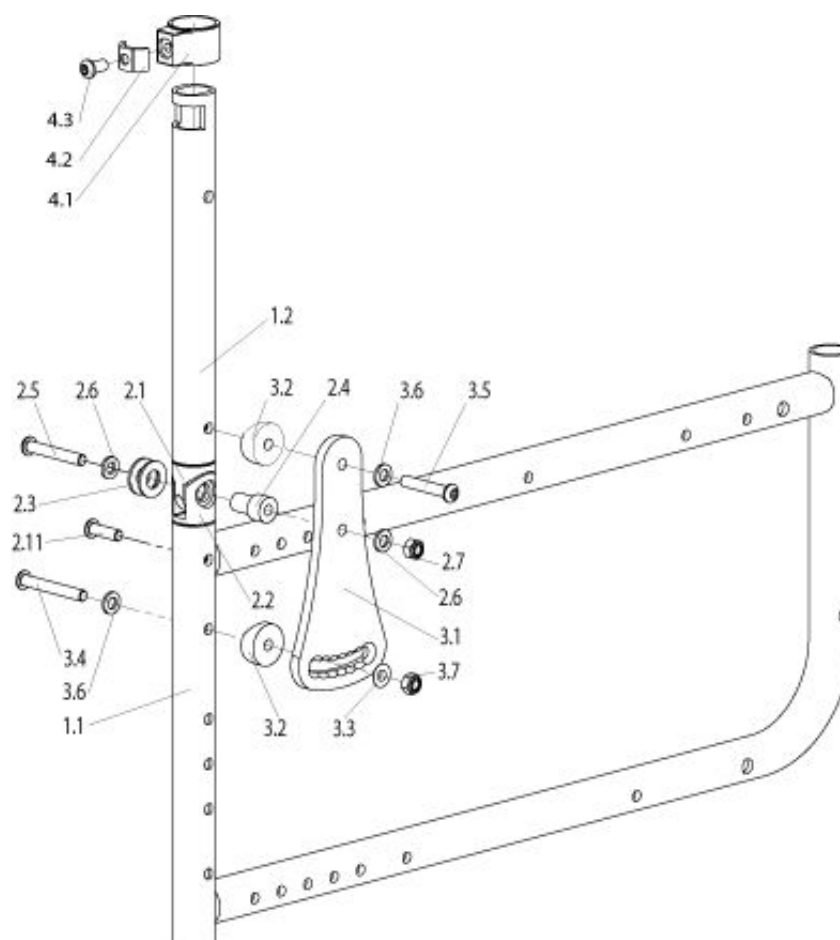
## Ersatzteile

Rep.	Référence	Description	Remarque
3.4	000102056.01-ET	Vis à tête bombée M6 x 45, Torx	Lot de 25
3.5	000102304.01-ET	Vis à tête bombée M6 x 35, Torx, autotaraudeuse	Lot de 25
2.8	000102307.01-ET	Vis à tête bombée M6 x 20 Torx	Lot de 25
4.3	000102308.01-ET	Vis à tête bombée M6 x 12 Torx	Lot de 25
3.7	000128007-ET	Ecrou borgne M6 DIN985	Lot de 25
3.6	000130107-ET	Rondelle A 6.4 ISO7089	Lot de 25
2.1-2.8	311106	Articulation pour dossier réglable en angle cpl. avec kit de montage	
3.1-3.7	311107	Support dossier réglable en angle avec kit de montage	
1.1-4.3	311173-003		
1.1-4.3	311185-003		

---

<b>Rep.</b>	<b>Référence</b>	<b>Description</b>	<b>Remarque</b>
1.2	311420.01		
3.3	311475	Contre-écrou pour support dossier réglable en angle	1 pc.
3.2	622842002-ET	Demi-coquille, 5 mm, noire	Lot de 4
4.1-4.3	750826006	Accessoires de montage pour palette	Interchangeable gauche/droit
4.2	760827002-ET	Pièce de pression	Lot de 10



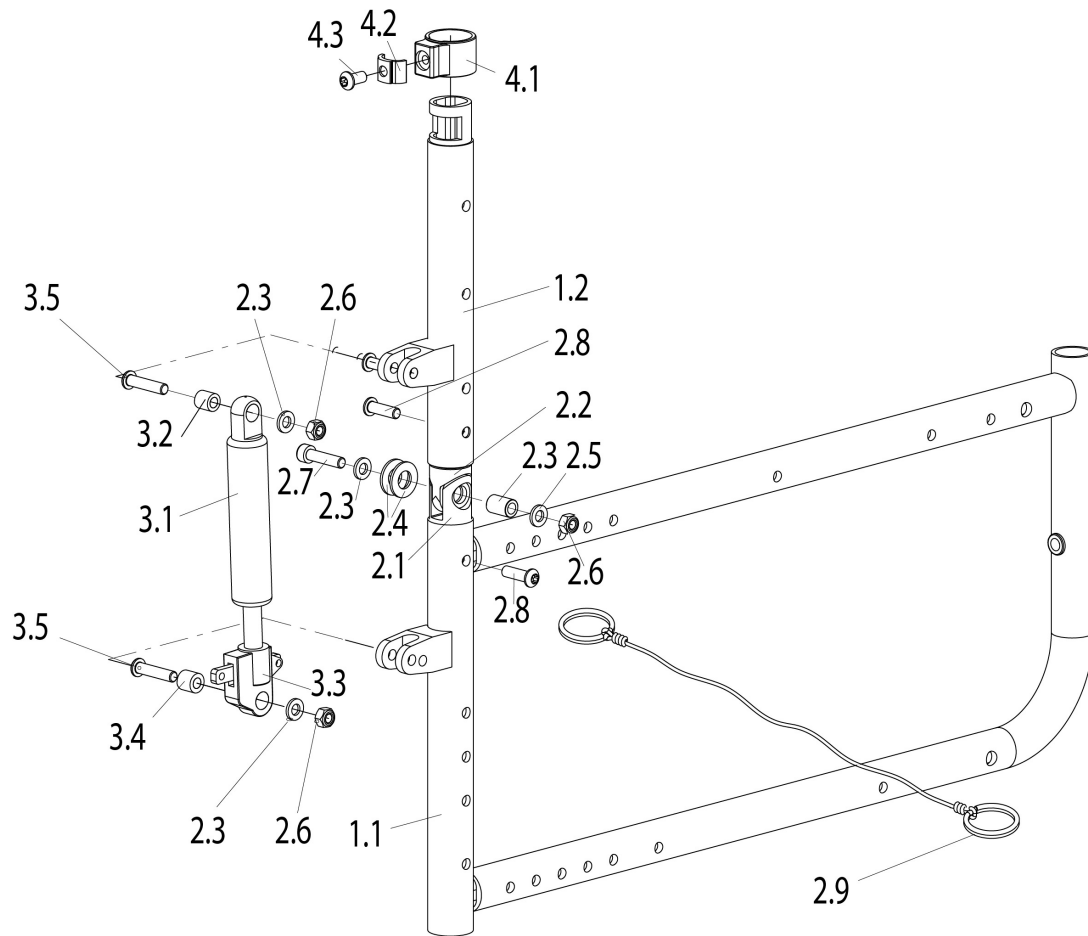


## Ersatzteile

Rep.	Référence	Description	Remarque
3.4	000102056.01-ET	Vis à tête bombée M6 x 45, Torx	Lot de 25
3.5	000102304.01-ET	Vis à tête bombée M6 x 35, Torx, autotaraudeuse	Lot de 25
2.8	000102307.01-ET	Vis à tête bombée M6 x 20 Torx	Lot de 25
4.3	000102308.01-ET	Vis à tête bombée M6 x 12 Torx	Lot de 25
3.7	000128007-ET	Ecrou borgne M6 DIN985	Lot de 25
3.6	000130107-ET	Rondelle A 6.4 ISO7089	Lot de 25
2.1-2.8	311106	Articulation pour dossier réglable en angle cpl. avec kit de montage	
3.1-3.7	311107-ET		
1.1-4.3	311164-011		
1.1-4.3	311164-012		
1.1-4.3	311164-013		

---

<b>Rep.</b>	<b>Référence</b>	<b>Description</b>	<b>Remarque</b>
1.2	311428		
3.3	311475	Contre-écrou pour support dossier réglable en angle	1 pc.
3.2	622842002-ET	Demi-coquille, 5 mm, noire	Lot de 4
4.1-4.3	750826006	Accessoires de montage pour palette	Interchangeable gauche/droit
4.2	760827002-ET	Pièce de pression	Lot de 10



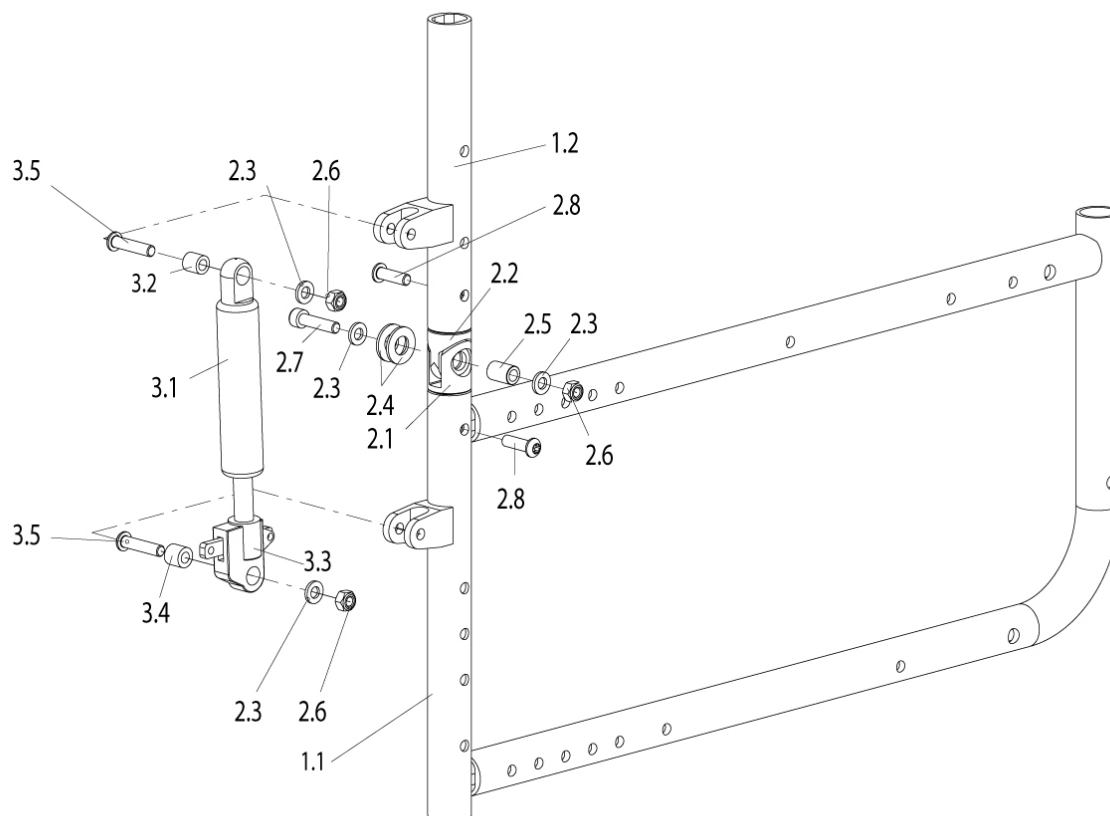
## Ersatzteile

Rep.	Référence	Description	Remarque
2.7	000102137-ET	Vis à tête cylindrique M 6 x 20 DIN 912	Lot de 25
2.8	000102307.01-ET	Vis à tête bombée M6 x 20 Torx	Lot de 25
4.3	000102308.01-ET	Vis à tête bombée M6 x 12 Torx	Lot de 25
3.5	000102311.01-ET	Vis à tête bombée M6 x 27 Torx	Lot de 25
2.6	000128007-ET	Ecrou borgne M6 DIN985	Lot de 25
2.3	000130107-ET	Rondelle A 6.4 ISO7089	Lot de 25
2.9	051463	Mécanisme de déverrouillage pour dossier réglable en angle	
1.1-4.3	311186-003		
1.2	311421.01		
4.1-4.3	750826006	Accessoires de montage pour palette	Interchangeable gauche/droit

---

<b>Rep.</b>	<b>Référence</b>	<b>Description</b>	<b>Remarque</b>
2.1-2.8	760812137	Articulation pour dossier réglable en angle, cpl.	Interchangeable gauche/droit
4.2	760827002-ET	Pièce de pression	Lot de 10
2.3, 2.6, 3.1-3.5	760842094-ET	Vérin à gaz avec bague, cpl.	

---



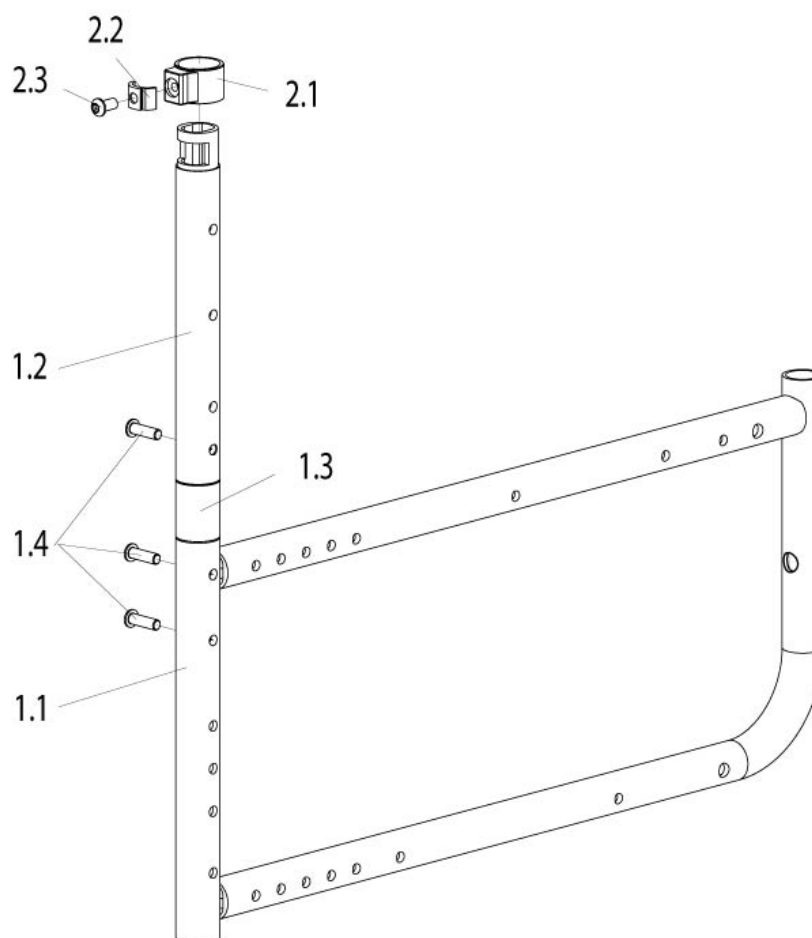
## Ersatzteile

Rep.	Référence	Description	Remarque
2.7	000102137-ET	Vis à tête cylindrique M 6 x 20 DIN 912	Lot de 25
2.8	000102307.01-ET	Vis à tête bombée M6 x 20 Torx	Lot de 25
3.5	000102311.01-ET	Vis à tête bombée M6 x 27 Torx	Lot de 25
2.6	000128007-ET	Ecrou borgne M6 DIN985	Lot de 25
2.3	000130107-ET	Rondelle A 6.4 ISO7089	Lot de 25
3.5	000154051-ET	Goupille cylindrique rainurée 6 x 20 ISO8740	Lot de 10
1.1-3.5	311110-111		
1.1-3.5	311110-112		
1.1-3.5	311110-113		
1.2	760812013.01		
2.1-2.8	760812137	Articulation pour dossier réglable	Interchangeable gauche/droit

---

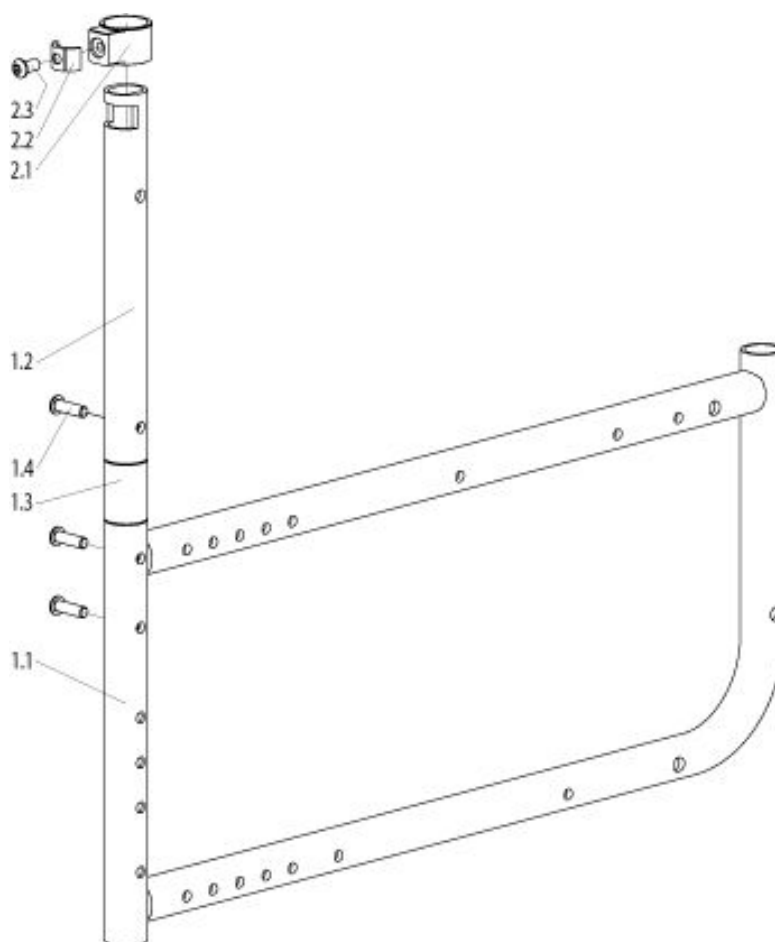
<b>Rep.</b>	<b>Référence</b>	<b>Description</b>	<b>Remarque</b>
		en angle, cpl.	
2.3, 2.6, 3.1-3.5	760842094-ET	Vérin à gaz avec bague, cpl.	

---



## Ersatzteile

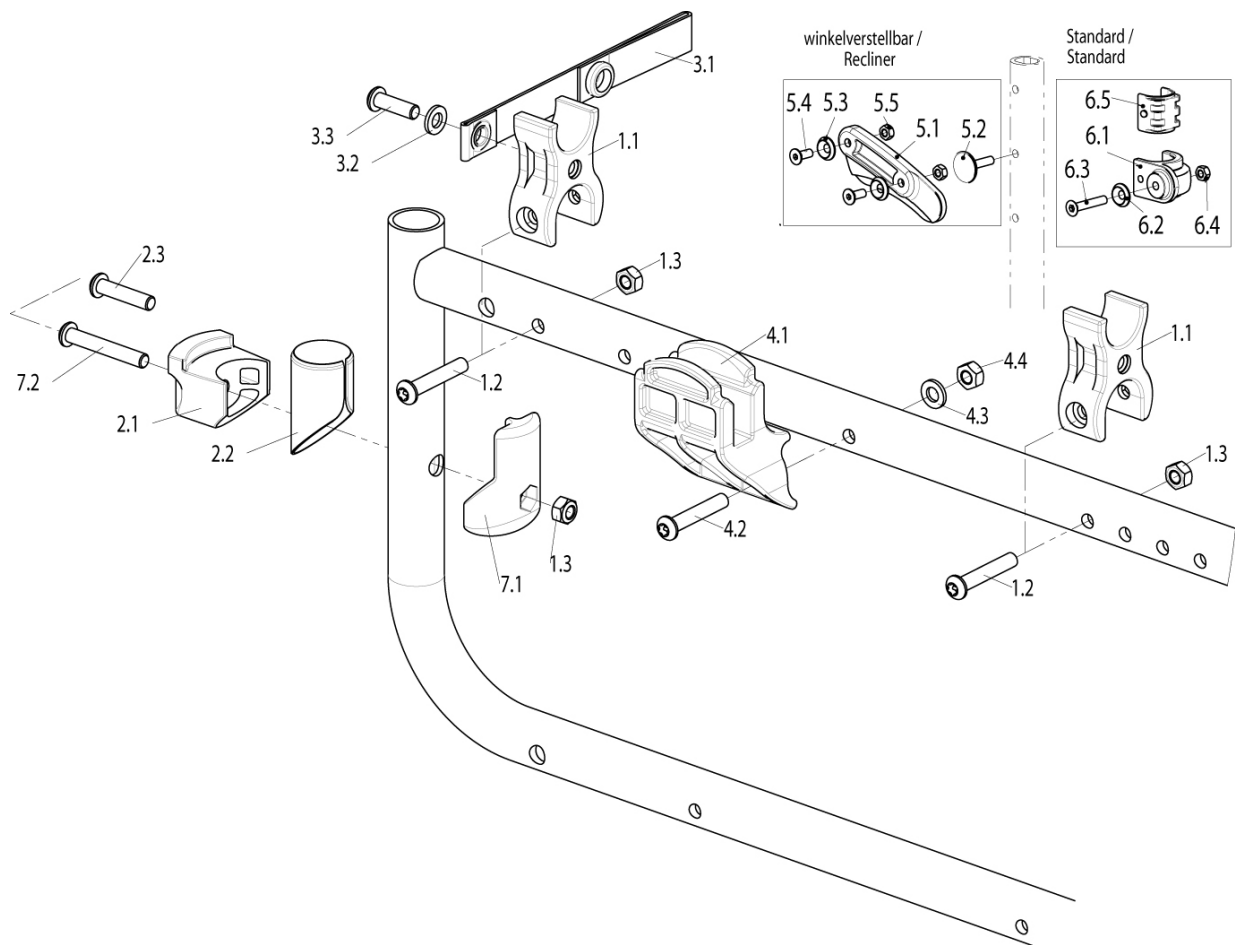
Rep.	Référence	Description	Remarque
1.4	000102307.01-ET	Vis à tête bombée M6 x 20 Torx	Lot de 25
2.3	000102308.01-ET	Vis à tête bombée M6 x 12 Torx	Lot de 25
1.1-2.3	311184-003		
1.2	311420.01		
1.3	311422-ET		
2.1-2.3	750826006	Accessoires de montage pour palette	Interchangeable gauche/droit
2.2	760827002-ET	Pièce de pression	Lot de 10



## Ersatzteile

Rep.	Référence	Description	Remarque
1.4	000102307.01-ET	Vis à tête bombée M6 x 20 Torx	Lot de 25
2.3	000102308.01-ET	Vis à tête bombée M6 x 12 Torx	Lot de 25
1.1-2.3	311114-013		
1.1-2.3	311172-003		
1.3	311422-ET		
1.2	311428		
2.1-2.3	750826006	Accessoires de montage pour palette	Interchangeable gauche/droit
2.2	760827002-ET	Pièce de pression	Lot de 10

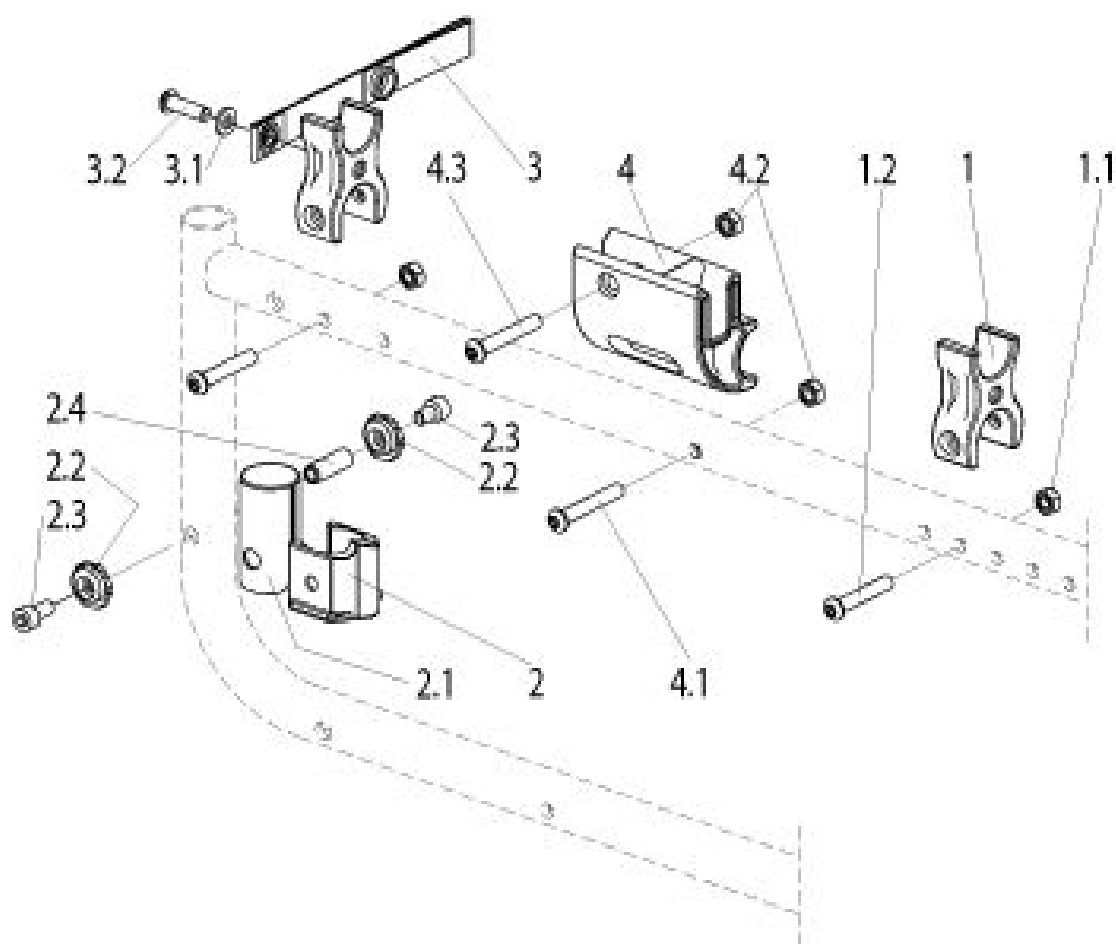




## Ersatzteile

Rep.	Référence	Description	Remarque
7.2	000102056.01-ET	Vis à tête bombée M6 x 45, Torx	Lot de 25
1.3, 4.2, 4.4	000102304.01-ET	Vis à tête bombée M6 x 35, Torx, autotaraudeuse	Lot de 25
3.3	000102307.01-ET	Vis à tête bombée M6 x 20 Torx	Lot de 25
2.3	000102311.01-ET	Vis à tête bombée M6 x 27 Torx	Lot de 25
1.2	000128007-ET	Ecrou borgne M6 DIN985	Lot de 25
3.2	000130107-ET	Rondelle A 6.4 ISO7089	Lot de 25
4.1-4.4	311411		
4.1-4.4	311412		
2.1-2.3	71101019	Kit de fixation pour potence cpl. (jusqu'à la semaine 23/2013)	Interchangeable gauche/droit
2.1-2.2 +7.1-7.2+1.3	71101119	Kit de fixation pour potence cpl. (Easy 300, Easy Max, 160 et 160 i: à partir de la semaine 24/2013,	Interchangeable gauche/droit

Rep.	Référence	Description	Remarque
		Quickie Life : à partir de la semaine 11/2017)	
	71102019-ET	Butée de repose-pied	Lot de 2
6.1 - 6.5	71104036-001	Fixation de protège-vêtement, arrière (pour châssis de diamètre D25)	
5.1 - 5.5	71104037-001	Pièce coulissante utilisée avec protège-vêtement, complète, gauche	gauche
	71104037-002	Pièce coulissante pour protège-vêtement, complète, droite	droit
1.1-1.3	760812001.01	Support de croisillon avec fixations, complet	Lot de 2
3.1-3.3	760812100.02		



## Ersatzteile

Rep.	Référence	Description	Remarque
2.3	000102217-ET	Screw M 6 x 12 DIN 7984	
1.2	000102304.01-ET	Vis à tête bombée M6 x 35, Torx, autotaraudeuse	Lot de 25
4.1	000102305.01-ET	Vis à tête bombée M6 x 20, Torx	Lot de 25
3.2	000102307.01-ET	Vis à tête bombée M6 x 20 Torx	Lot de 25
4.3	000102311.01-ET	Vis à tête bombée M6 x 27 Torx	Lot de 25
1.1	000128007-ET	Ecrou borgne M6 DIN985	Lot de 25
3.1	000130107-ET	Rondelle A 6.4 ISO7089	Lot de 25
2	054224-001	Renforcement pour écrou excentrique	gauche
2	054224-002	Renforcement pour écrou excentrique	droit
2-2.4	760722300	Kit de montage pour repose-pieds avec limitation d'angle	gauche, pour fauteuils roulants fabriqués avant la semaine

---

<b>Rep.</b>	<b>Référence</b>	<b>Description</b>	<b>Remarque</b>
			07/2013
1-1.2	760812001.01	Support de croisillon avec fixations, complet	Lot de 2
3-3.2	760812100.02		
2-2.4	760822300	Kit de montage pour repose-pieds avec limitation d'angle	droit, pour fauteuils roulants fabriqués avant semaine 07/2013

## Dossier

---

### Ersatzteile

#### Description

---

---

Tendeur de dossier pliant

---

Toile Exo Evo

---



## Ersatzteile

Rep.	Référence	Description	Remarque
3.4	000102311.01-ET	Vis à tête bombée M6 x 27 Torx	Lot de 25
3.3	000233027	Levier de déverrouillage rapide cpl.	
3.1	000841265-ET	Poignée de poussée réglable en hauteur, cpl. HD: 300 - 375 mm, longueur environ 350 mm, noir	Lot de 2
3.1	000841266-ET	Poignée de poussée réglable en hauteur, cpl. HD: 400 - 500 mm, longueur environ 270 mm, noir	Lot de 2
3.1	000841268-ET	Poignée de poussée réglable en hauteur pour frein à tambour, cpl. HD : 300 -375 mm, environ 350 mm	Lot de 2
3.1	000841269-ET	Poignée de poussée réglable en hauteur pour frein à tambour, cpl. HD : 400 -475 mm, environ 270	Lot de 2

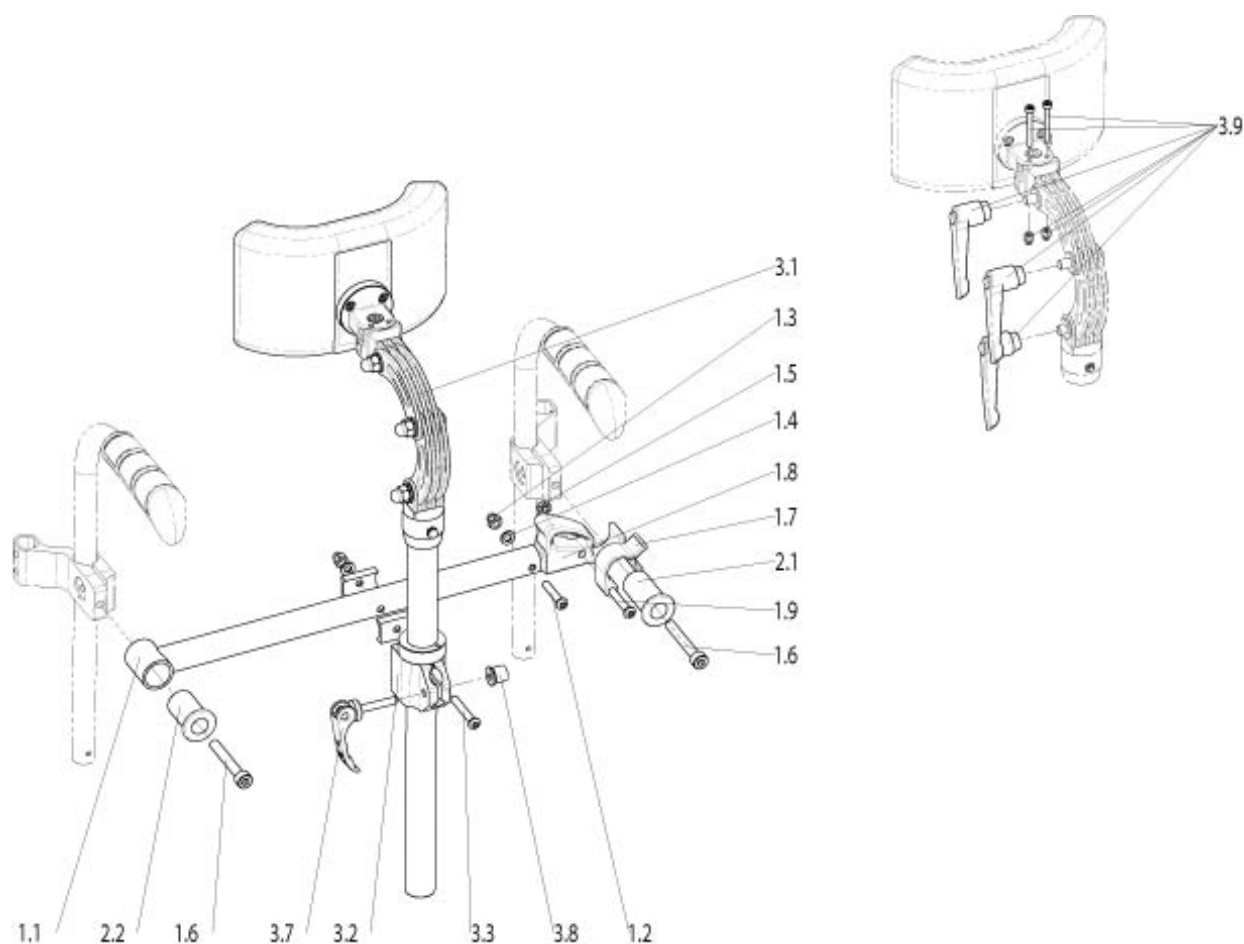
Rep.	Référence	Description	Remarque
		mm	
3.2 - 3.4	051416-ET	Support utilisé avec les poignées de poussée réglables en hauteur	Interchangeable gauche/droit, Note : Easy 200/300 à partir de la semaine 16/2012
3.2-3.3	051456	Support de poignée de poussée avec levier de déverrouillage complet	Interchangeable gauche/droite
	065432	Support de poignée de poussée avec levier de déverrouillage pour dossier Jay, cpl.	Paire
2.1-3.3	311400.01		
2.1-3.3	311400.02		
2.1,2.4	311405.01		
2.1,2.4	311405.02		
2.1-3.3	311408.01		
2.1-3.3	311408.02		



## Ersatzteile

Rep.	Référence	Description	Remarque
2.1-2.2	311410.01-ET		
2.1-2.2	311410.02-ET		
2.1-2.2	311425.01		
2.1-2.2	311425.02		
2.2	71104051-001-ET	Poignée pour tube de dossier de 23 mm avec frein à tambour	Lot de 10
2.2	71104052-ET	Poignée pour tube de dossier (avec colle)	Lot de 10



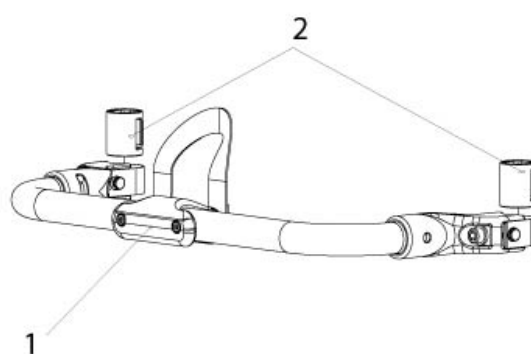


## Ersatzteile

Rep.	Référence	Description	Remarque
1.9	000102056.01-ET	Vis à tête bombée M6 x 45, Torx	Lot de 25
1.6	000102226-ET	Vis à tête cylindrique M 8 x 40 DIN 912	Lot de 10
3.3	000102305.01-ET	Vis à tête bombée M6 x 20, Torx	Lot de 25
1.2	000102312.01-ET	Vis à tête bombée M6 x 32 Torx	Lot de 25
3.6	000128004-ET	Ecrou borgne M6 DIN 986	Lot de 25
1.5	000128007-ET	Ecrou borgne M6 DIN985	Lot de 25
3.5	000130007-ET	Rondelle A 6,4 ISO7089	Lot de 25
3.7-3.8	000233027	Levier de déverrouillage rapide cpl.	
3.2-3.8	000841511	Support d'appui-tête, version métrique (utilisé jusqu'à semaine 15/2007)	
3.2-3.8	000841511.01	Support d'appui-tête, version	

Rep.	Référence	Description	Remarque
		métrique	
1.1- 1.8, 2.1- 2.3	054400-000	Tendeur de dossier cpl. - toutes variantes -	
2.2	054404-001	Insert, court	
2.1	054404-002	Insert, long	
1.8	054407	Verrou pour tendeur de dossier	
3.1-3.8	054413	Appui-tête, cpl.	
1.7	300844024	Bride de blocage	
3.4	760850004-ET	Demi-coquille pour plaque perforée	Lot de 4
	84303002-ET	Rondelle de friction utilisée avec la charnière d'appui-tête	Lot de 10, Note: utilisé uniquement pour les appui-tête fabriqués jusqu'à semaine 35/2015.
3.1	84303012-001	Appui-tête avec tétière - medium - (200 x 100 mm)	
3.9	84303015	Accessoires de montage, complet	

## Tendeur de dossier pliant



### Ersatzteile

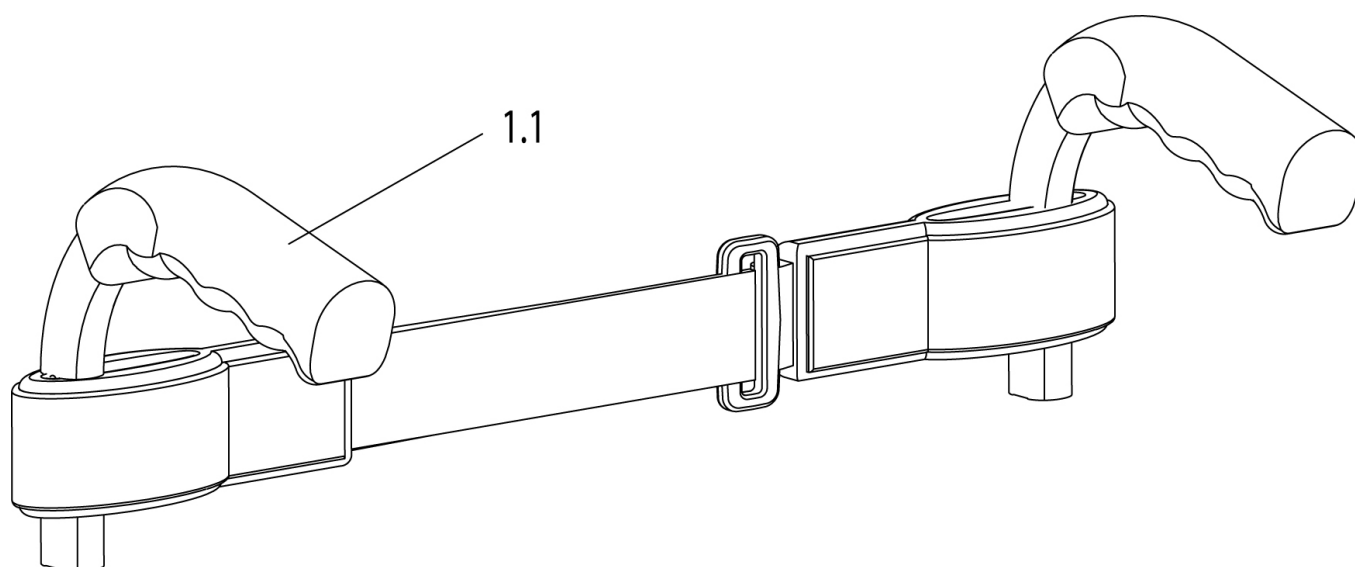
Rep.	Référence	Description	Remarque
1	065720-001	Tendeur de dossier pliant cpl.	LS 360 mm
1	065720-002	Tendeur de dossier pliant cpl.	LS 380 mm
1	065720-003	Tendeur de dossier pliant cpl.	X-Family: LS 405 mm, autres LS 400 mm
1	065720-004	Tendeur de dossier pliant cpl.	X-Family: LS 430 mm, autres LS 420 mm
1	065720-005	Tendeur de dossier pliant LS 440 mm	
1	065720-007	Tendeur de dossier pliant LS 460 mm	
1	065720-008	Tendeur de dossier pliant cpl.	X-Family et Easy: LS 480 mm - Xenon, Krypton, Neon: LS 480, 500 mm
1	065720-009	Tendeur de dossier pliant cpl.	X-Family: LS 405 mm, autres LS 400 mm

## Tendeur de dossier pliant

---

Rep.	Référence	Description	Remarque
2	065725	Accessoires de montage pour tendeur de dossier pliant	Lot de 2. Remarque : des accessoires de montage supplémentaires doivent être utilisés pour Easy 200/300, Quickie Life, Easy Life i (dossier réglable en angle) et Xenon SA

---

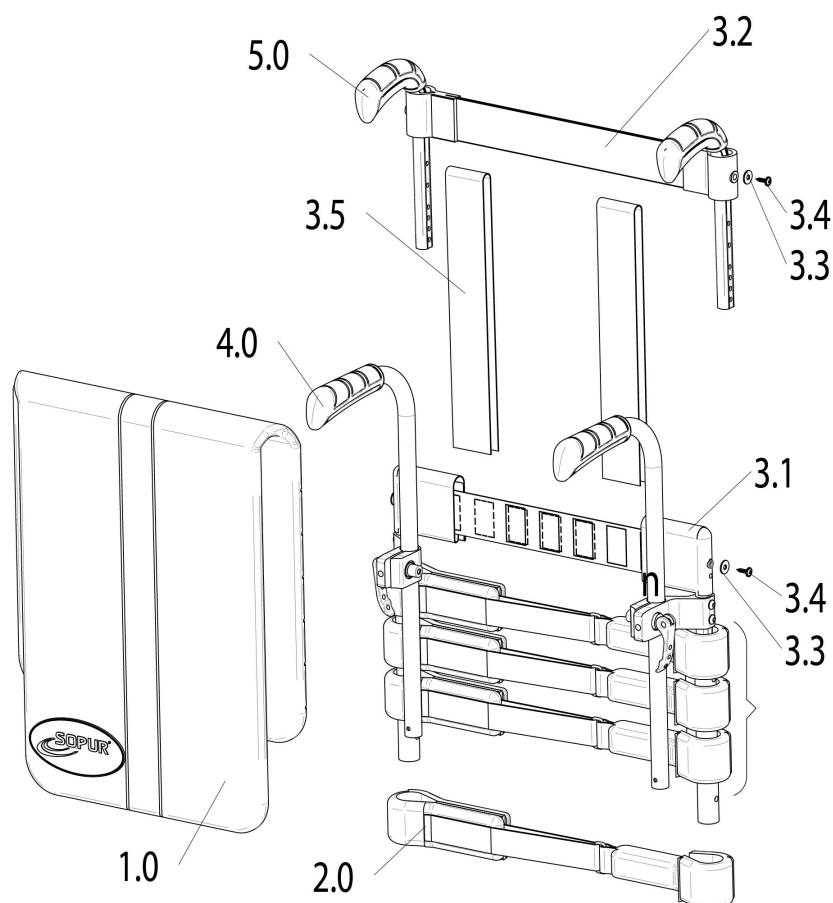


## Ersatzteile

Rep.	Référence	Description	Remarque
1.1	311426.01		
1.1	311426.02		
	71104051-001-ET	Poignée pour tube de dossier de 23 mm avec frein à tambour	Lot de 10

## Toile Exo Evo

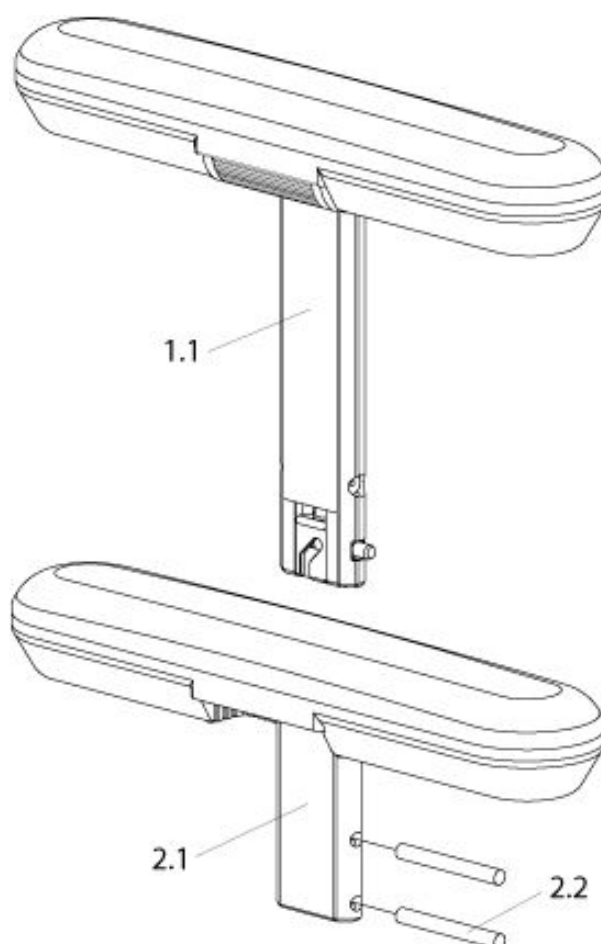
STD/WITHOUT PUSHHANDLE (5.0) STD/ OHNE SCHIEBEGRIFF (5.0)		HEIGHT ADJ. PUSHHANDLE (4.0) HÖHENVERST. SCHIEBEGRIFF (4.0)
BH/ RH in mm	n= QTY/ Menge	n= QTY/ Menge
350	5	3
375	5	4
400	5	4
425	6	5
450	6	5
475	6	5
500	7	6



## Ersatzteile

Rep.	Référence	Description	Remarque
3.3-3.4	000102550-001-E T	Kit de montage pour sangle supérieure de dossier, vis et rondelle	Lot de 10
2.0	066853-ET	Sangle de dossier, cpl., LS 320 - 400 mm	Lot de 7, LS 320 - 400 mm
3.2	06804027-100	Sangle supérieure cpl. pour poignée de poussée standard	1 pc
3.1	06804028-100	Sangle supérieure cpl. pour poignée de poussée réglable en hauteur et sans poignée	1 pc
3.5	06804110	Bande avec boucle pour toile de dossier EXO avec sangles, pour LS 220 - 260mm	2000 mm
1.0	31104004-000	TBD	



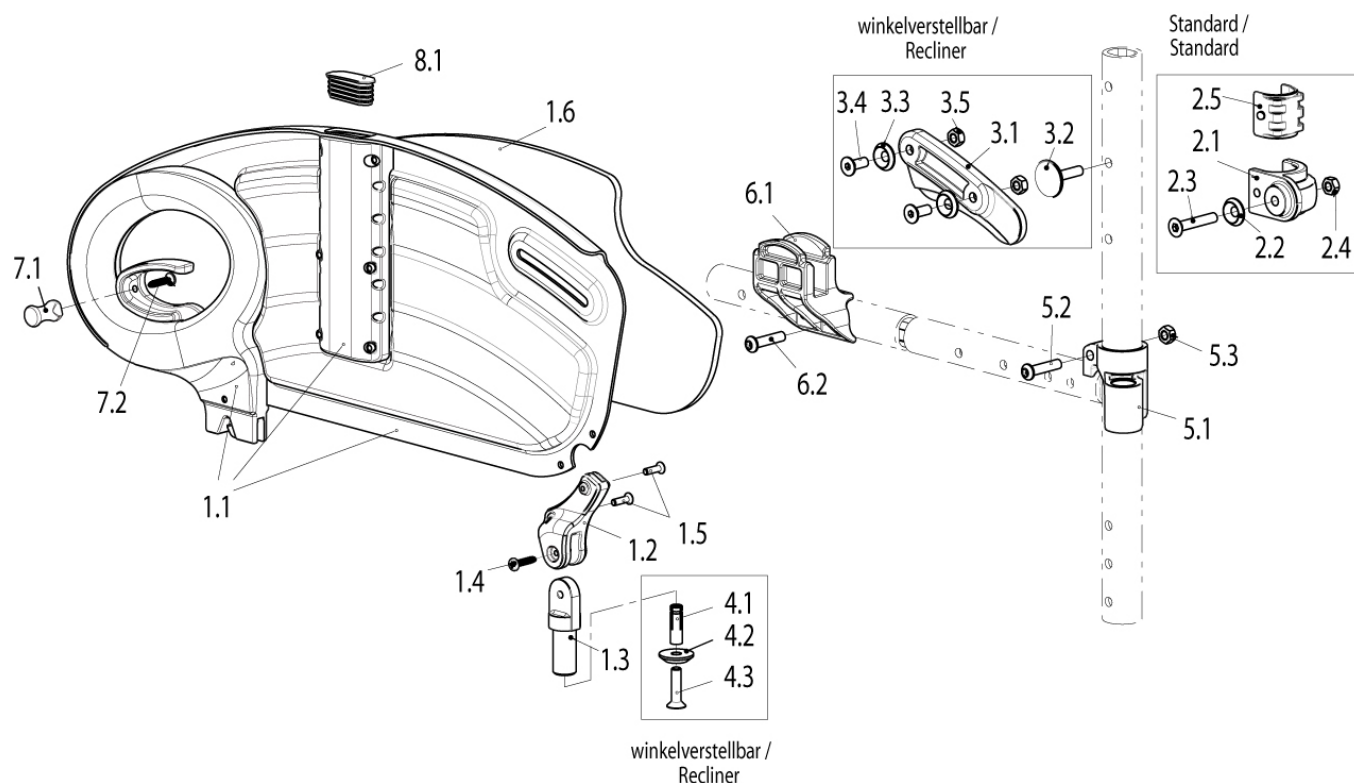


## Ersatzteile

Rep.	Référence	Description	Remarque
2.2	000156014-ET	Goupille fendue 5x45	Lot de 10
2.1-2.2	054428-001	Manchette courte, fixe, cpl. (longueur manchette : environ 250 mm) 250 mm)	Paire
2.1-2.2	054428-002	Manchette longue, fixe, cpl. (longueur manchette : environ 300 mm)	Paire
2.1-2.2	054428-003	Manchette longue, fixe, cpl. (longueur manchette : environ 300 mm)	droit
2.1-2.2	054428-005	Manchette longue, fixe, cpl. (longueur manchette : environ 300 mm)	gauche
2.1-2.2	054428-007	Manchette courte, fixe, cpl. (longueur manchette: environ 250 mm)mm)	Interchangeable gauche/droit



<b>Rep.</b>	<b>Référence</b>	<b>Description</b>	<b>Remarque</b>
1.1	054449	Manchette courte, réglable en hauteur, cpl. (longueur manchette : environ 250 mm)	Interchangeable gauche/droit
1.1	054449-001	Manchette courte, réglable en hauteur, cpl. (longueur manchette : environ 250 mm)	Paire
1.1	054449-002	Manchette longue, réglable en hauteur, cpl. (longueur manchette : environ 300 mm)	Paire
1.1	054449-003	Manchette longue, réglable en hauteur, cpl. (longueur manchette : environ 300 mm)	droit
1.1	054449-004	Manchette longue, réglable en hauteur, cpl. (longueur manchette : environ 300 mm)	gauche

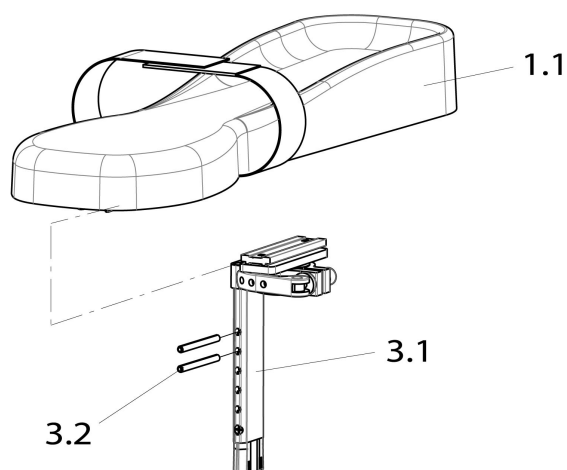


## Ersatzteile

Rep.	Référence	Description	Remarque
	000102233-ET	Vis sans tête M6 x 5 - ISO4766 POLY	Lot de 10
6.2	000102311.01-ET	Vis à tête bombée M6 x 27 Torx	Lot de 25
4.2	000104059-ET	Vis à tête fraisée M 6 x 30, A 2-70, DIN 7991	Lot de 25
2.3	000104073-ET	Vis tête plate, six pans creux, M6 x35 - A2-70 ISO10642	Lot de 25
1.5	000104139-ET	Vis en plastique - D4x15 - A2	Lot de 25
2.4	000128007-ET	Ecrou borgne M6 DIN985	Lot de 25
4.1	000129005-ET	Cheville MS N0150 - M6	Lot de 5
4.3	000138014-ET	Rondelle plastique chanfreinée pour protège-vêtement	Lot de 25
3.3	000138017-ET	Rondelle chanfreinée pour M 6	Lot de 25
8.1	054430	Capuchon pour accoudoir	1 pc
7.1-7.2	054493-010	Poignée tétra pour accoudoir	
3.4	066902-001-ET	Vis à tête plate, six pans creux	Lot de 25

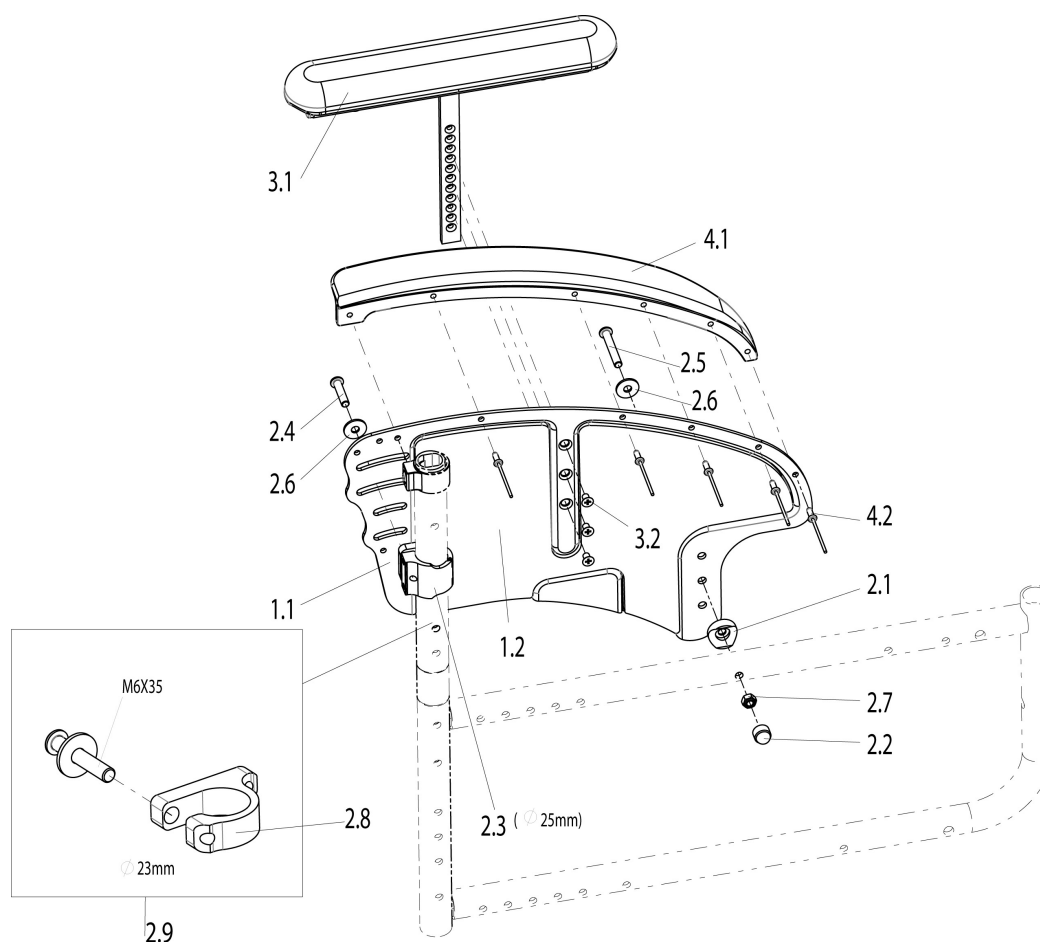
Rep.	Référence	Description	Remarque
		M6 x 16 mm ISO10642	
1.6	71104032-001	Protection intérieure pour protège- vêtement	droit
1.6	71104032-002	Protection intérieure pour protège- vêtement	gauche
1.1-1.6, 2.1-2.4, 6.1-6.2	71104033-001	Protège-vêtements relevable et amovible, complet (dossier standard et réglable en angle pour Quickie Life et Life T, dossier standard pour Easy 160i etEasy 200/300)	gauche
1.1-1.6, 2.1-2.4, 6.1-6.2	71104033-002	Protège-vêtements relevable et amovible, complet (dossier standard et réglable en angle pour Quickie Life et Life T, dossier standard pour Easy 160i etEasy 200/300)	droit
1.1-1.6, 2.1-2.4, 6.1-6.2	71104033-003	Protège-vêtements relevable et amovible, complet (dossier standard et réglable en angle pour Quickie Life et Life T, dossier standard pour Easy 160i etEasy 200/300)	Paire
1.1-1.6, 3.1-3.5, 4.1-4.3	71104034-001	Protège-vêtements relevable et amovible, complet (dossier inclinable)	gauche
1.1-1.6, 3.1-3.5, 4.1-4.3	71104034-002	Protège-vêtements relevable et amovible, complet (dossier inclinable)	droit
1.1-1.6, 3.1-3.5, 4.1-4.3	71104034-003	Protège-vêtements relevable et amovible, complet (dossier inclinable)	Paire
1.2-1.5	71104035-001	Articulation arrière, cpl.	gauche
1.2-1.5	71104035-002	Articulation arrière, cpl.	droit
2.1-2.4	71104036-001	Fixation de protège-vêtement, arrière (pour châssis de diamètre D25)	
2.1-2.5	71104036-002	Fixation de protège-vêtement, arrière (pour châssis de diamètre D23)	
3.1-3.5	71104037-001	Pièce coulissante utilisée avec protège-vêtement, complète, gauche	gauche
3.1-3.5	71104037-002	Pièce coulissante pour protège-	droit

Rep.	Référence	Description	Remarque
		vêtement, complète, droite	
6.1-6.2	71104038-001	Logement de protège-vêtements, avant, cpl.	gauche
6.1-6.2	71104038-002	Logement de protège-vêtements, avant, cpl.	droit
5.1-5.3	71104039-001	Logement de charnière pour tube de dossier cpl. (utilisé avec un tube de 25mm de diamètre)	gauche
5.1-5.3	71104039-002	Logement de charnière pour tube de dossier cpl. (utilisé avec un tube de 25mm de diamètre)	droit
1.1-1.5	71104043-001	Plaque du protège-vêtement avec articulation (sans protection interne)	gauche
1.1-1.5	71104043-002	Plaque du protège-vêtement avec articulation (sans protection interne)	droit
5.1-5.3	760742054	Logement de charnière pour protège-vêtement, cpl.	gauche
5.1-5.3	760842054	Logement de charnière pour protège-vêtement, cpl.	droit



## Ersatzteile

Rep.	Référence	Description	Remarque
1.1, 3.1 - 3.2	07204008	Gouttière hémi, version XL (longueur 540 mm x largeur 150 mm x hauteur 35/60mm), avec support réglable en hauteur et en angle cpl.	interchangeable gauche/droit

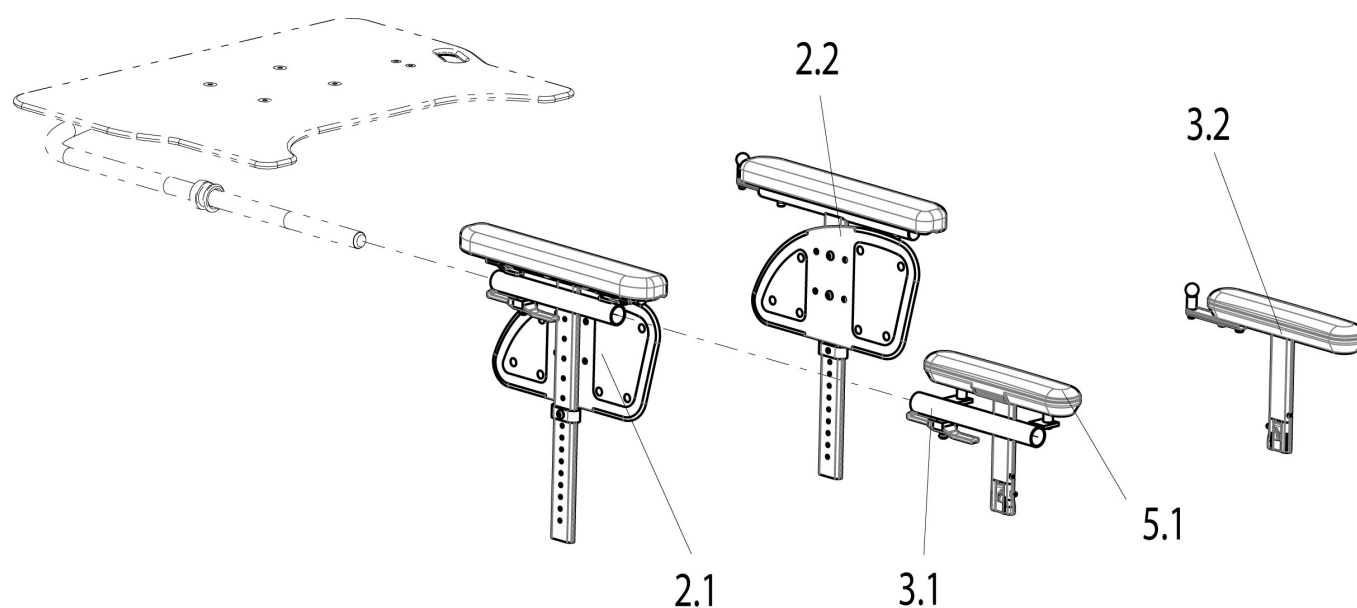


## Ersatzteile

Rep.	Référence	Description	Remarque
2.5	000102305.01-ET	Vis à tête bombée M6 x 20, Torx	Lot de 25
2.4	000102311.01-ET	Vis à tête bombée M6 x 27 Torx	Lot de 25
3.2	000104044-ET	Vis à tête fraisée M 5 x 8 DIN 965	Lot de 25
2.7	000128007-ET	Ecrou borgne M6 DIN985	Lot de 25
2.6	000130116-ET	Rondelle 6,4 ISO7093	Lot de 25
4.2	000144011-ET	Rivet pop F 4 x 12, aluminium/acier, noir, ISO 7337	Lot de 10
2.3-2.4 +2.6+2. 9	062647-ET		
1.1-3.2	311439		
1.1-4.2	311439-001		
1.1-3.2	311440		

Rep.	Référence	Description	Remarque
1.1-4.2	311440-001		
1.1-3.2	311441		
1.1-4.2	311441-001		
1.1-2.9	311442		
1.1-2.9, 4.1-4.2	311442-001		
1.1-2.9	311443		
1.1-2.9, 4.1-4.2	311443-001		
1.1-2.9	311444		
1.1-2.9, 4.1-4.2	311444-001		
2.1 - 2.2, 2.4 - 2.7	311458		
1.1	760742555-ET		
1.1	760842555-ET		
4.1-4.2	760942554	Garde-boue à riveter sur le protège-vêtements, complet	Paire
2.8	765842001	Fixation pour protège-vêtement	
3.1-3.2	840842055	Manchette réglable en hauteur, cpl. Se visse sur le protège-vêtement.	Interchangeable gauche/droit

## Manchette et protège-vêtement utilisés avec la tablette escamotable



ET84509012

### Ersatzteile

Rep.	Référence	Description	Remarque
5.1	054449-003	Manchette longue, réglable en hauteur, cpl. (longueur manchette : environ 300 mm)	droit
5.1	054449-004	Manchette longue, réglable en hauteur, cpl. (longueur manchette : environ 300 mm)	gauche
3.2	054449-005	Manchette longue, réglable en hauteur, pour tablette escamotable	droit
3.2	054449-006	Manchette longue, réglable en hauteur, pour tablette escamotable	gauche
3.1	760748005	Support enfichable pour tablette escamotable, cpl., pivotement à gauche	gauche
3.1	760848005	Support enfichable pour tablette escamotable, cpl., pivotement à droite	droite
2.1 - 2.2	84504100-001-ET	Plaque d'accoudoir amovible, pour tablette escamotable, pivotement vers la gauche	Paire
2.1 - 2.2	84504100-002-ET	Plaque d'accoudoir amovible, pour tablette escamotable,	Paire



## **Manchette et protège-vêtement utilisés avec la tablette escamotable**

---

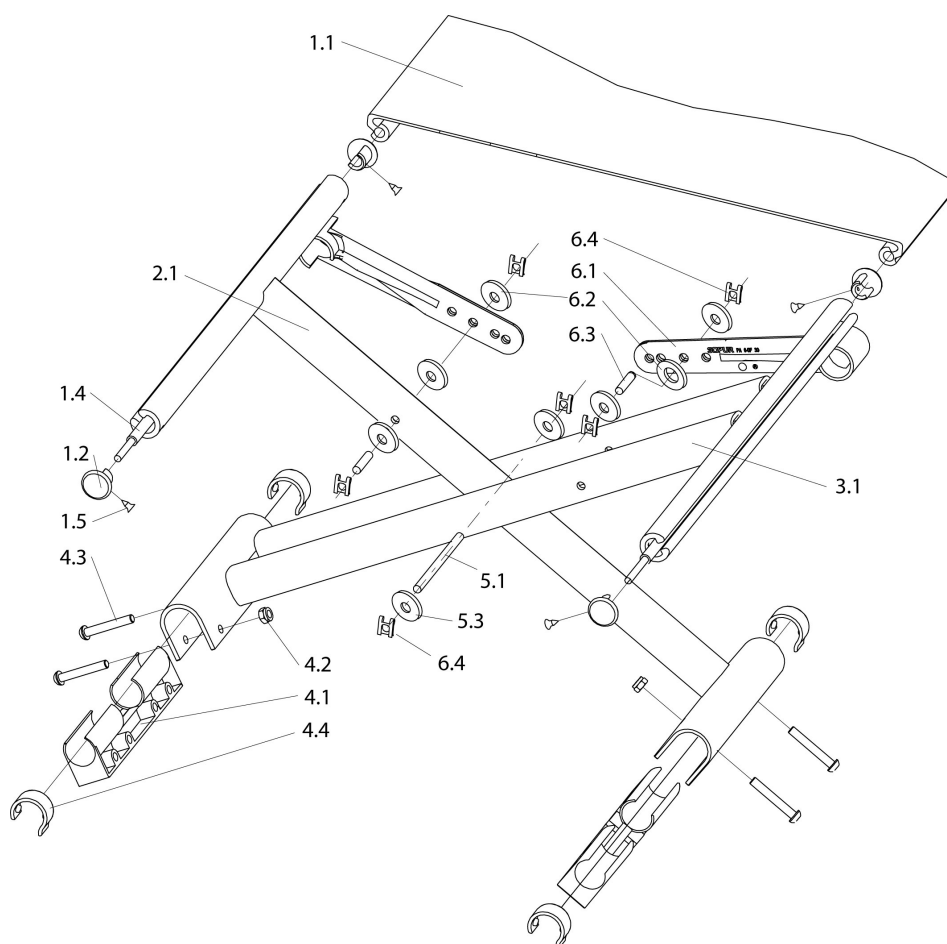
<b>Rep.</b>	<b>Référence</b>	<b>Description</b>	<b>Remarque</b>
		pivotement vers la droite	

---

## **Assise / Croisillon**

---

### **Ersatzteile**



## Ersatzteile

Rep.	Référence	Description	Remarque
6.3	000102119-ET		
6.3	000102125-ET		
4.3	000102305.01-ET	Vis à tête bombée M6 x 20, Torx	Lot de 25
1.5	000114000-ET	Vis à tête fraisée PS 3,9 x 9,5 DIN 7982	Lot de 25
4.2	000128007-ET	Ecrou borgne M6 DIN985	Lot de 25
6.2	000130102-ET		
5.3	000130103-ET	Entretoise 20 x 6.4 x 5	Lot de 4
6.4	000185002-ET	Écrou freiné 6, noir	Lot de 25
1.1-1.5	311320		
2.1, 3.1, 5.1, 5.3, 6.4	311348		

---

<b>Rep.</b>	<b>Référence</b>	<b>Description</b>	<b>Remarque</b>
	311365		
1.2	720831606-ET	Bouchons	Lot de 10
5.1, 5.3, 6.4	752831003		
4.1-4.4	752831004		
4.4	752831007-ET		
6.1-6.4	752831009		

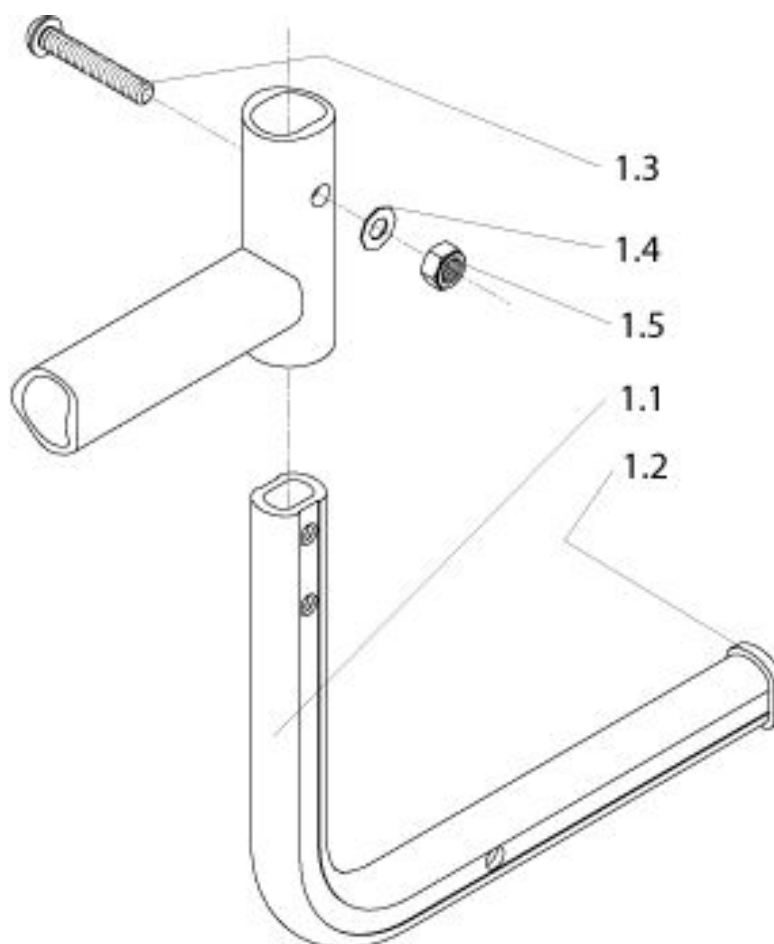
## Accessoires

---

### Ersatzteile

Description
Levier arrière de basculement
Ceinture abdominale avec attache
Kit outils
Caddy porte-mallette
Support amputé
Manchette et protège-vêtement utilisés avec la tablette escamotable

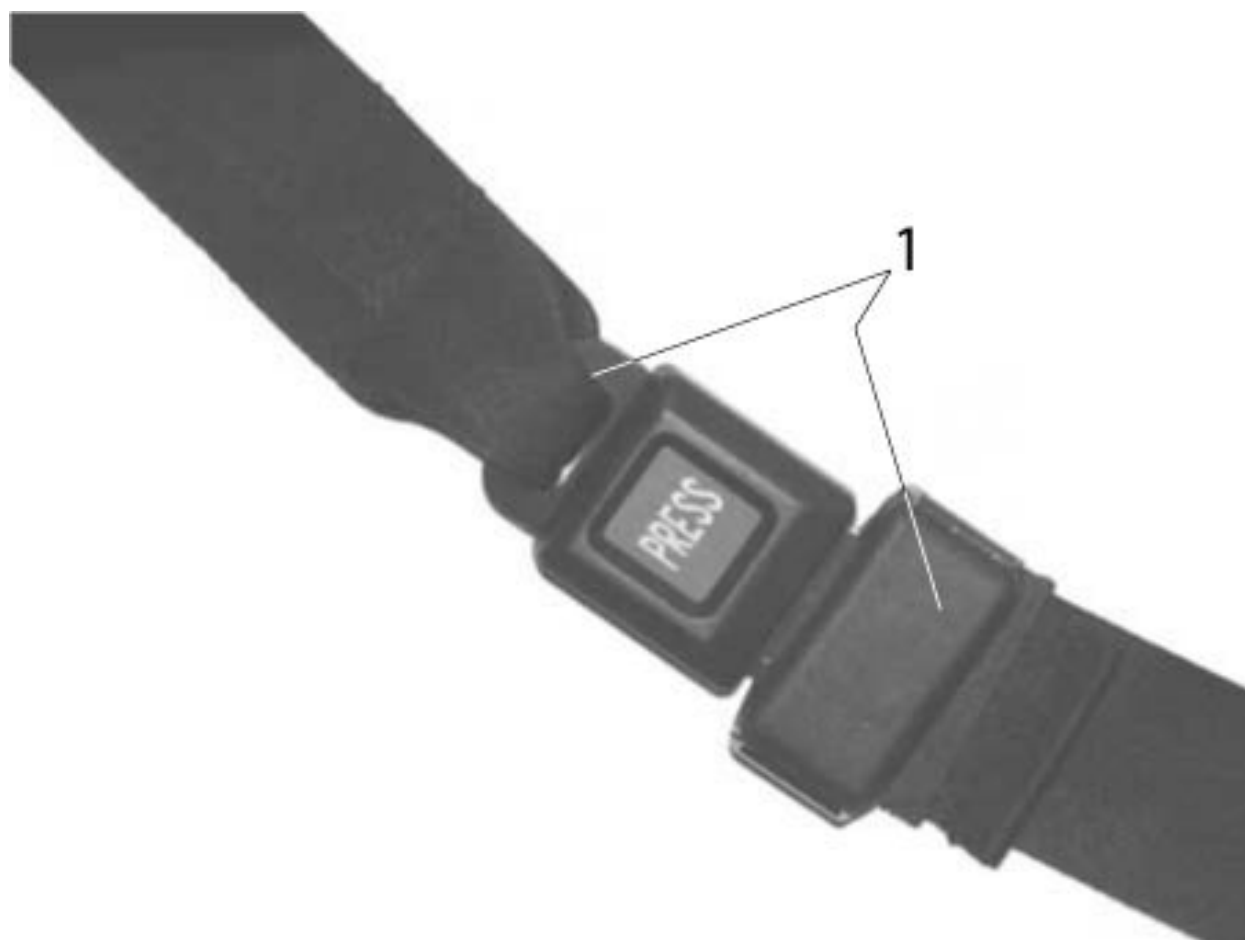
## Levier arrière de basculement



### Ersatzteile

Rep.	Référence	Description	Remarque
1.3	000102312.01-ET	Vis à tête bombée M6 x 32 Torx	Lot de 25
1.5	000128007-ET	Ecrou borgne M6 DIN985	Lot de 25
1.4	000130107-ET	Rondelle A 6.4 ISO7089	Lot de 25
1.2	000282041-ET	Capuchon de levier de basculement 18 x 28, PVC noir	Lot de 10
1.1-1.5	740815110	Levier de basculement à insérer au châssis, complet (trous filetés)	Interchangeable gauche/droite
1.1-1.5	740815115	Levier de basculement pour roulettes de transit, complet (trous filetés)	Interchangeable gauche/droit

## Ceinture abdominale avec attache



### Ersatzteile

Rep.	Référence	Description	Remarque
1	069935	Ceinture, longue, accessoires de montage (Plage de réglage 580 - 1600 mm)églage 580 - 1600 mm)	
1	069939	Ceinture, courte, pour LS jusqu'à 400 mm, accessoires de montage (Plage de réglage 580 - 850 mm)	Pour montage tube de dossier

## Kit outils

---

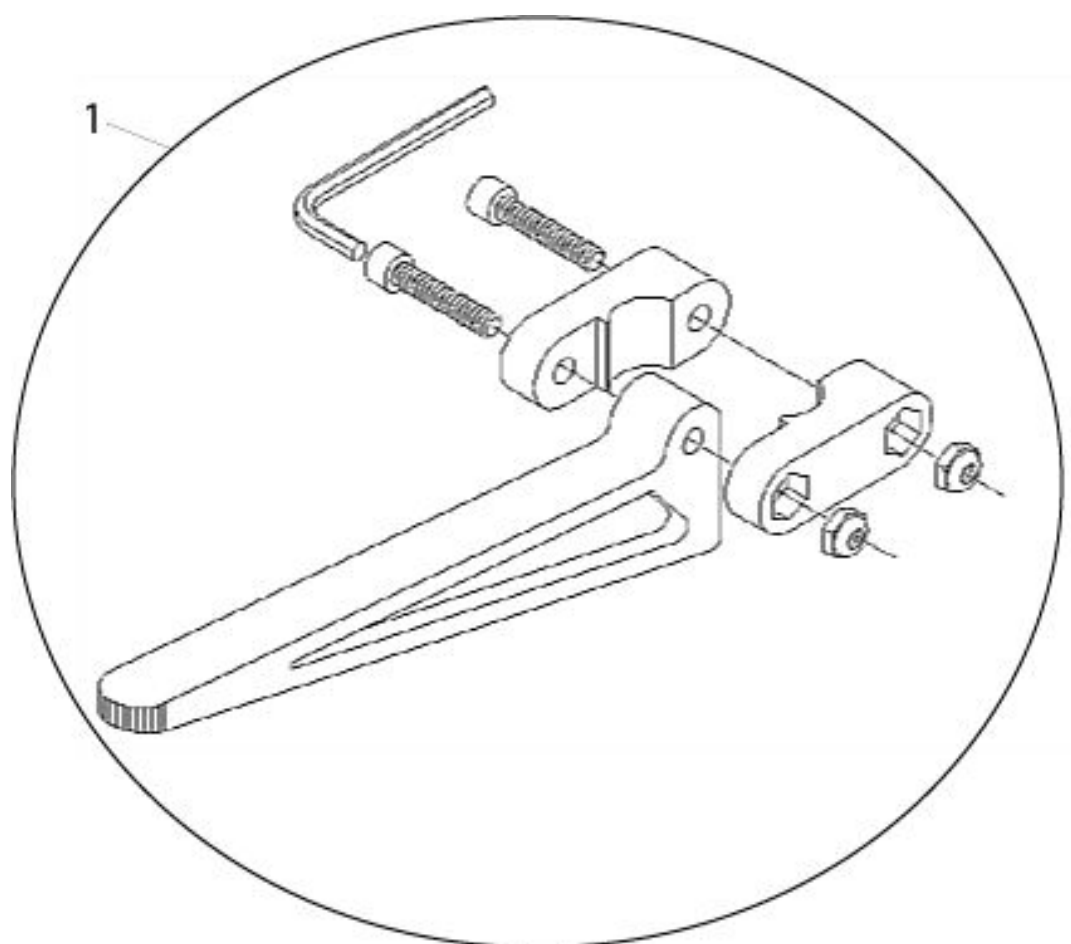


## Ersatzteile

Rep.	Référence	Description	Remarque
1	000604270	Trousse à outils	Convient à tous types de fauteuils

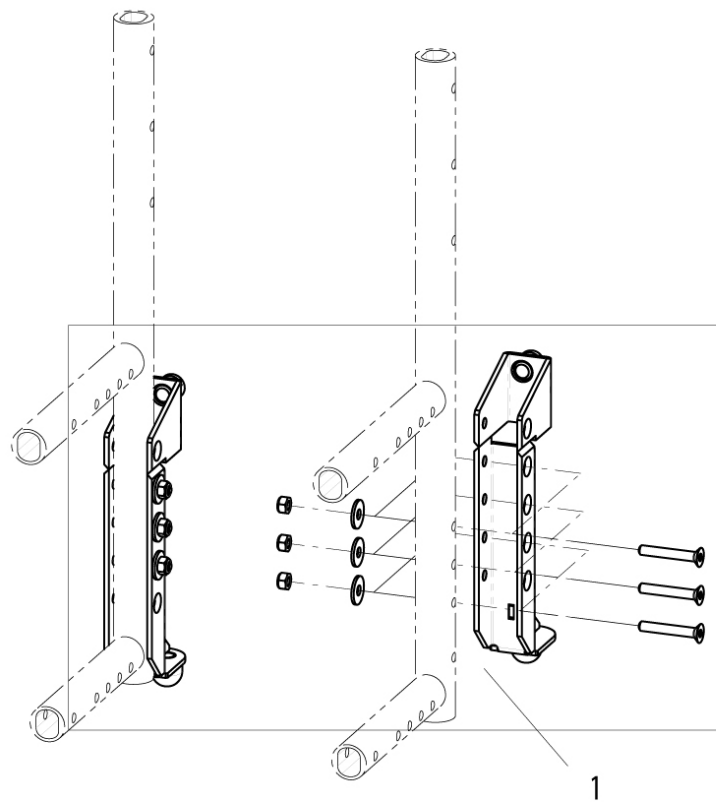


## Caddy porte-mallette



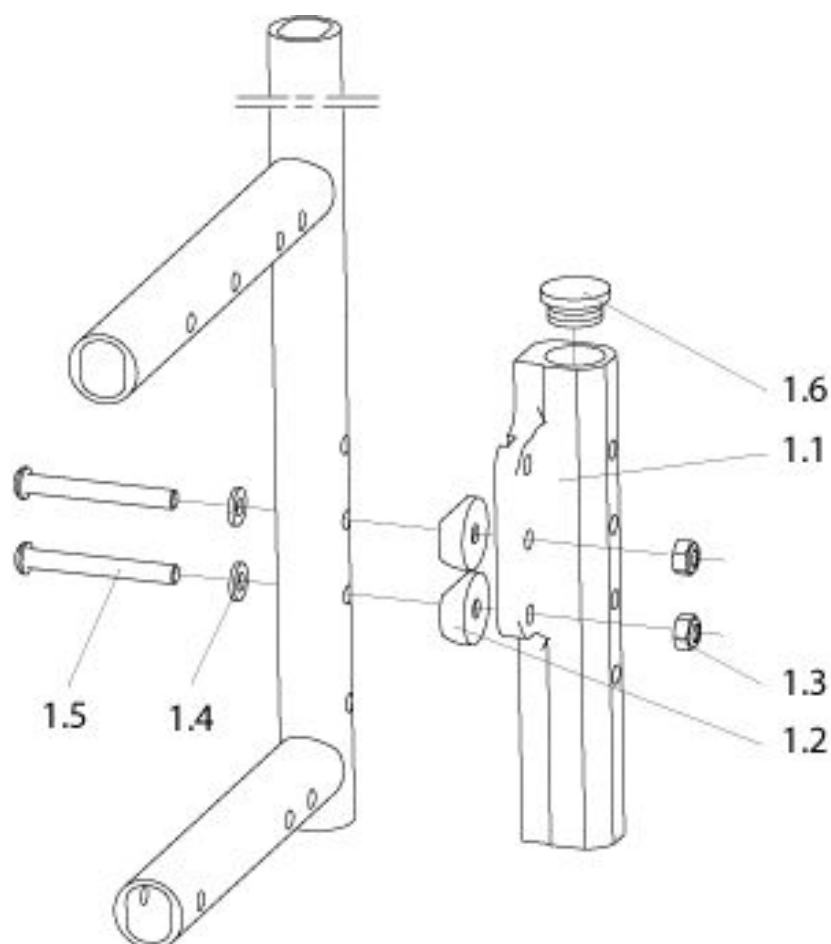
### Ersatzteile

Rep.	Référence	Description	Remarque
1	L902350	Caddy porte mallette	Paire



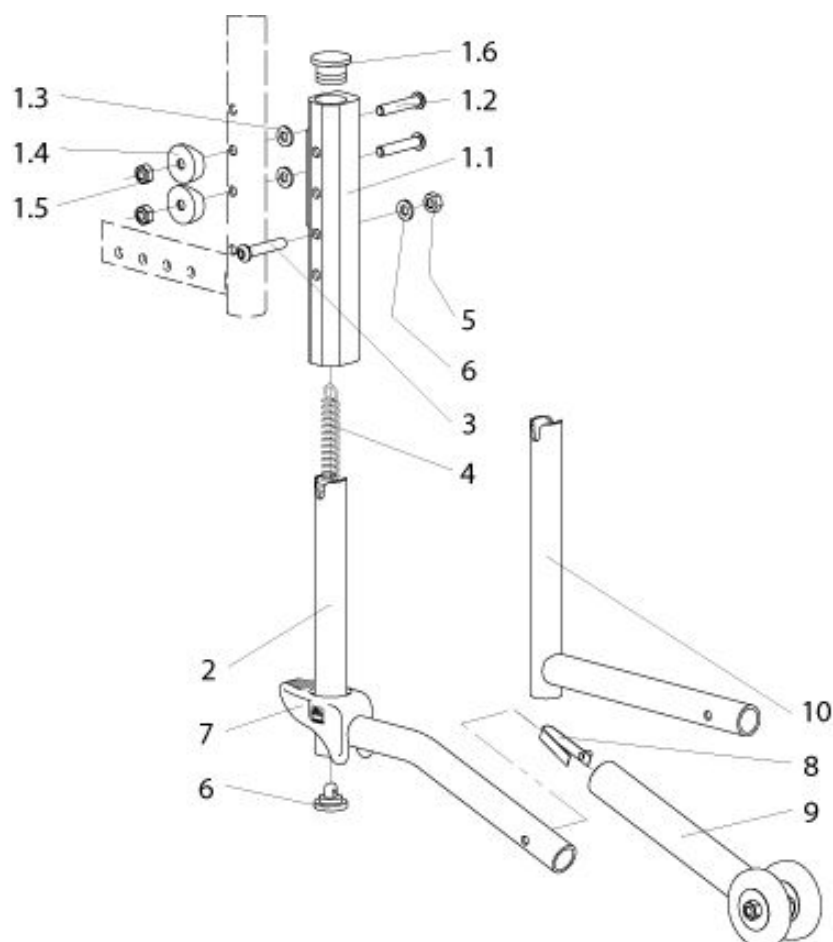
## Ersatzteile

Rep.	Référence	Description
1	760890015	Kit d'adaptation F16 pour Easy 160i, Easy 200 / 300



## Ersatzteile

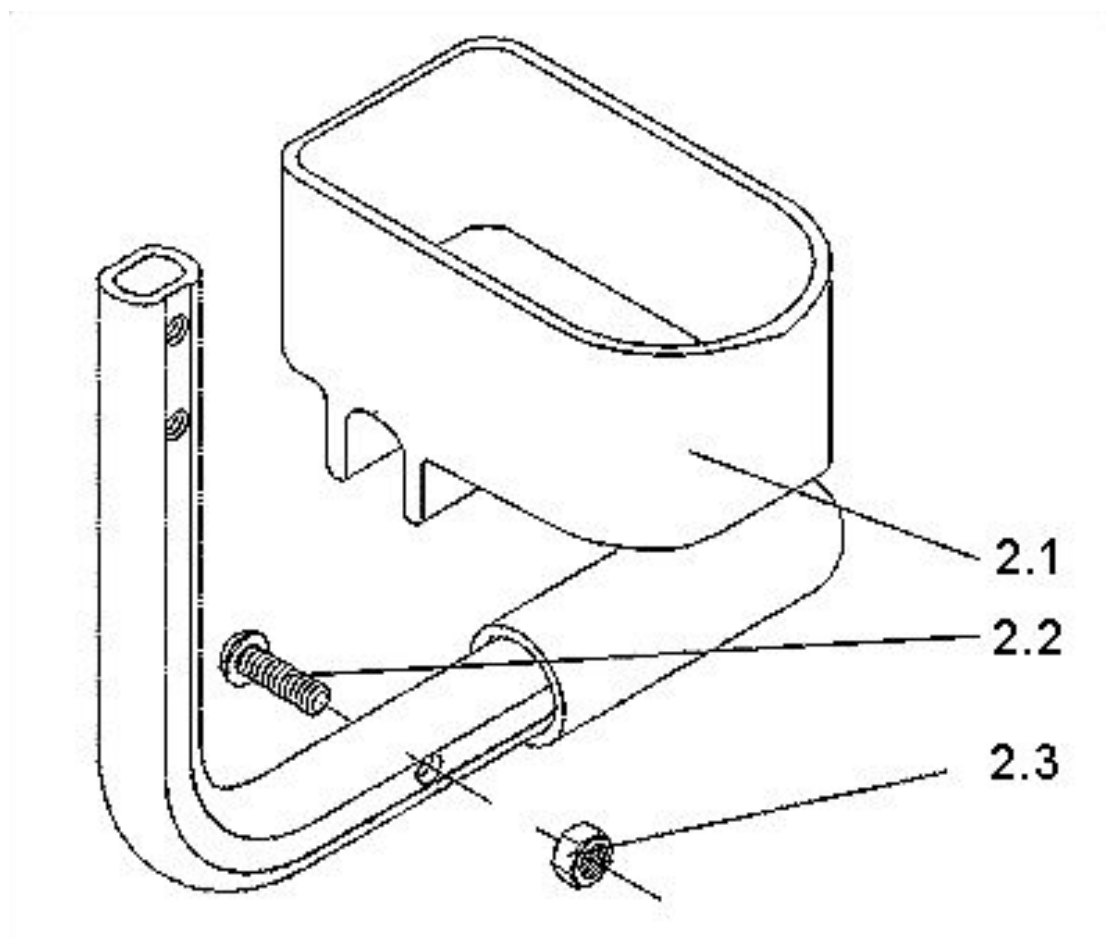
Rep.	Référence	Description	Remarque
1.5	000102056.01-ET	Vis à tête bombée M6 x 45, Torx	Lot de 25
1.3	000128007-ET	Ecrou borgne M6 DIN985	Lot de 25
1.4	000130107-ET	Rondelle A 6.4 ISO7089	Lot de 25
1.6	000282061-ET	Capuchon laminé, 22 mm, noir	Lot de 10
1.2	000831232-ET	Rondelle demi-coquille pour croisillon, POM, noir	Lot de 10
1.1-1.6	760759020	Adaptateur pour roulette anti-bascule et roulettes de transit, complet	gauche
1.1-1.6	760859020	Adaptateur pour roulette anti-bascule et roulette de transit, complet	droite



## Ersatzteile

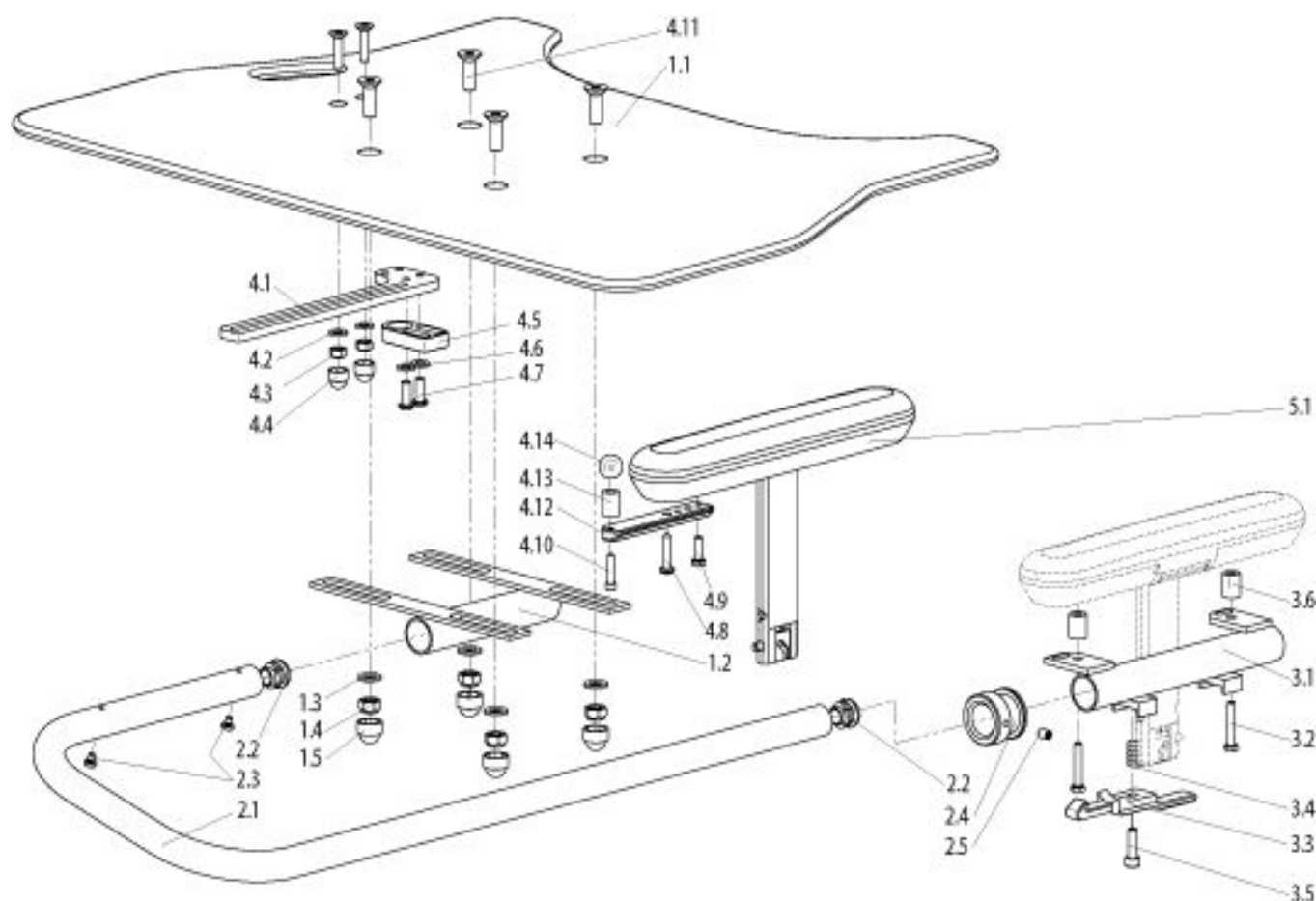
Rep.	Référence	Description	Remarque
	000100031-ET	Vis à tête hexagonale M6 x 50 ISO4014	Lot de 10
3	000102312.01-ET	Vis à tête bombée M6 x 32 Torx	Lot de 25
5	000128007-ET	Ecrou borgne M6 DIN985	Lot de 25
4	000242024	Ressort de tension pour roulette anti-bascule	
7	000859001	Pédale utilisée avec roulette anti- bascule	
2-7	000859201	Adaptateur roulette anti-bascule 24 pouces à 26 pouces cpl	
2-9	000859202	Roulette anti-bascule escamotable pour 24 pouces à 26 pouces cpl, sans adaptateur sur châssis	Interchangeable gauche/droit
3-7, 10	000859203	Adaptateur roulette anti-bascule	

Rep.	Référence	Description	Remarque
		pour roue 20 pouces et 22 pouces, cpl.	
6	000859204	Support utilisé avec ressort de tension	
2	000859205	Adaptateur roulette anti-basculé 24 pouces et 26 pouces	
10	000859207	Adaptateur roulette anti-basculé pour roue 20 pouces et 22 pouces	
8-9	000859208	Support pour tube roulette anti- basculé, complet	
3-10	000859212	Roulette anti-basculé escamotable, cpl, pour roue 20 pouces et 22 pouces, sans adaptateur sur châssis	Interchangeable gauche/droite
8	064711-ET	Ressort de support avec vis de 5 mm de diamètre	Lot de 5
	760859010-ET	Roues pour roulettes anti- basculé.	Lot de 6



## Ersatzteile

Rep.	Référence	Description	Remarque
2.2	000102312.01-ET	Vis à tête bombée M6 x 32 Torx	Lot de 25
2.3	000128007-ET	Ecrou borgne M6 DIN985	Lot de 25
	000815123-ET	Bande velcro	Lot de 5
2.1-2.3	740815120	Porte-canne avec bande Velcro cpl.	Uniquement avec levier de basculement



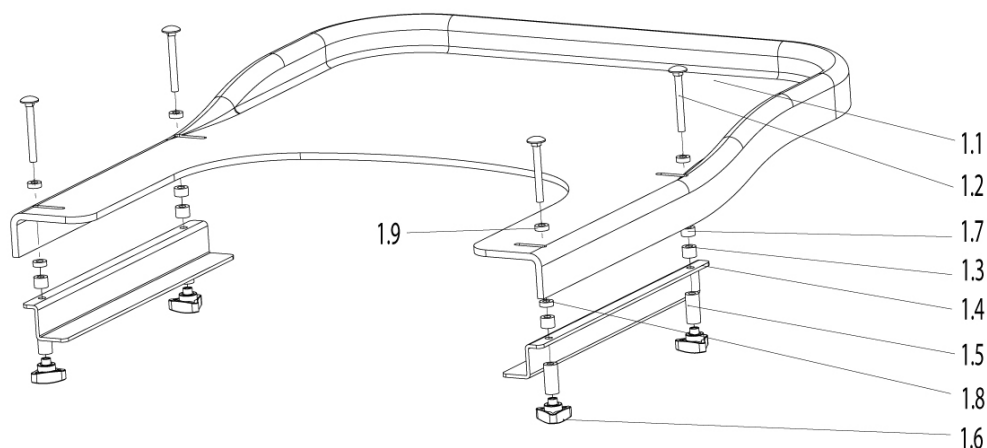
## Ersatzteile

Rep.	Référence	Description	Remarque
4.9	000100027-ET	Vis à tête hexagonale M 5 x 16 DIN 558	Lot de 25
4.8	000100028-ET	Vis à tête hexagonale M 5 x 16/8,8 DIN 558	Lot de 25
3.2	000100045-ET	Vis à tête hexagonale M 5 x 30 DIN 933	Lot de 10
2.3	000102065-ET	Vis à tête ovale M 4 x 6 DIN 7985	Lot de 50
4.10	000102153-ET	Vis à tête hexagonale M 4 x 12 DIN 933	Lot de 25
3.5	000102199-ET	Vis à tête cylindrique M 6 x 20 DIN 84	Lot de 25
4.7	000102309.01-ET	Vis à tête bombée M 6 x 16 Torx	Lot de 25
1.6	000104033-ET	Vis tête plate, six pans creux, M 8 x 25 DIN 7991	Lot de 25

Rep.	Référence	Description	Remarque
4.11	000104053-ET	Vis tête plate, six pans creux, M 6 x 35 DIN 7991	Lot de 25
4.3	000128007-ET	Ecrou borgne M6 DIN985	Lot de 25
1.4	000128018-ET	Écrou hexagonal M8 ISO10511	Lot de 25
4.2, 4.6	000130107-ET	Rondelle A 6.4 ISO7089	Lot de 25
1.3	000130108-ET	Rondelle A 8.4 ISO7089	Lot de 25
3.4	000242030-ET	Ressort de compression	Lot de 10
4.13	000281016	Entretoise cylindrique, noire - 12 / 16,2 / 16	
4.14	000281018	Tête sphérique DIN 319 - KU-16-M4-E	
2.2	000282038-ET	Bouchon laminé 20 mm, noir	Lot de 25
1.5	000282062-ET	Bouchon de protection hexagonal pour M 8 en plastique, noir	Lot de 25
4.4	000282063-ET	Capuchon d'écrou pour M6, noir	Lot de 10
1.1-4.14	054427-001	Tablette escamotable, cpl. pour accoudoirs relevables, sans manchette, sens de pivotement vers la droite	droit, Note: adaptable uniquement avec accoudoirs relevables et avec manchettes longues réglables en hauteur ou protège-vêtement aluminium.
1.1-4.14	054427-002	Tablette escamotable cpl. pour accoudoirs relevables, sans manchette, sens de pivotement vers la gauche	gauche, Note: adaptable uniquement avec accoudoirs relevables et avec manchettes longues réglables en hauteur ou protège-vêtement aluminium.
1.2-4.14	054427-003	kit de montage pour tablette escamotable, sans plateau, pour accoudoirs relevables, sans manchette, sens de pivotement vers la droite	droit, Note: adaptable uniquement avec accoudoirs relevables et avec manchettes longues réglables en hauteur ou protège-vêtement aluminium.
1.2-4.14	054427-004	kit de montage pour tablette escamotable, sans plateau, pour accoudoirs relevables, sans manchette, sens de pivotement vers la gauche	gauche, Note: adaptable uniquement avec accoudoirs relevables et avec manchettes longues réglables en hauteur ou protège-vêtement aluminium.
4.8-5.1	054449-005	Manchette longue, réglable en hauteur, pour tablette escamotable	droit
4.8-5.1	054449-006	Manchette longue, réglable en hauteur, pour tablette escamotable	gauche
2.4-2.5	21009128	Bague d'attache avec goupille	

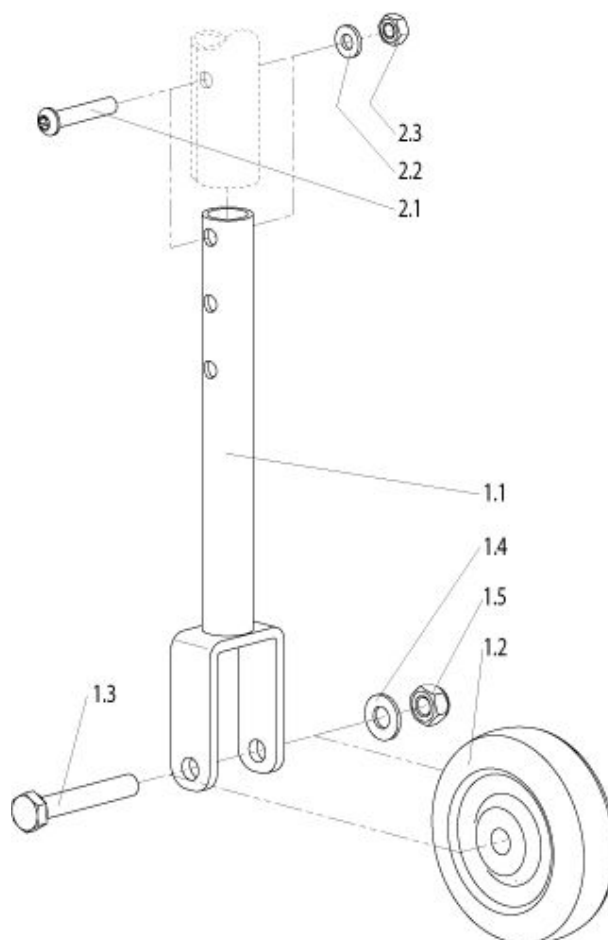


<b>Rep.</b>	<b>Référence</b>	<b>Description</b>	<b>Remarque</b>
2.1	410847012	Support pivotant pour tablette	
3.3	750842099.01	Levier de blocage pour tablette	
3.1-3.6	760748005	Support enfichable pour tablette escamotable, cpl., pivotement à gaucheuche	gauche
2.1	760847104	Support pivotant pour tablette pour LS : 340 à 400 mm	
3.1-3.6	760848005	Support enfichable pour tablette escamotable, cpl., pivotement à droite	droite
1.1-2.5	760848006	Plateau pour tablette escamotable, cpl., avec mécanisme escamotable (sans support enfichable)	gauche
4.1-4.14	760848007	Support de tablette, pour accoudoirs, cpl.	



## Ersatzteile

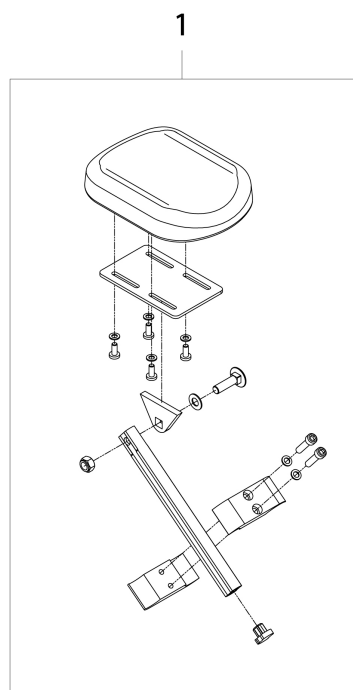
Rep.	Référence	Description	Remarque
1.2 - 1.9	069934	Support avec accessoires de fixation pour tablette coulissante	
1.1-1.9	760848050.01	Tablette, coulissante, pour LS 370 - 400 mm	Ne doit pas être utilisée avec la manchette d'accoudoir BREEZY Premium 08204503000 / Veuillez utiliser la référence 08204103000 à la place
1.1-1.9	760848050.02	Tablette, coulissante, pour LS 430 mm	Ne doit pas être utilisée avec la manchette d'accoudoir BREEZY Premium 08204503000 / Veuillez utiliser la référence 08204103000 à la place
1.1-1.9	760848050.03	Tablette, coulissante, pour LS 460 - 490 mm	Ne doit pas être utilisée avec la manchette d'accoudoir BREEZY Premium 08204503000 / Veuillez utiliser la référence 08204103000 à la place



## Ersatzteile

Rep.	Référence	Description	Remarque
1.3	000100016-ET	Vis à tête hexagonale M8 x 50 ISO4014	Lot de 10
2.1	000102312.01-ET	Vis à tête bombée M6 x 32 Torx	Lot de 25
2.3	000128007-ET	Ecrou borgne M6 DIN985	Lot de 25
1.5	000128018-ET	Écrou hexagonal M8 ISO10511	Lot de 25
2.2	000130107-ET	Rondelle A 6.4 ISO7089	Lot de 25
1.4	000130108-ET	Rondelle A 8.4 ISO7089	Lot de 25
1.1-2.3	760858020	Roulette de transit, complète (1 unité)	interchangeable gauche/droit

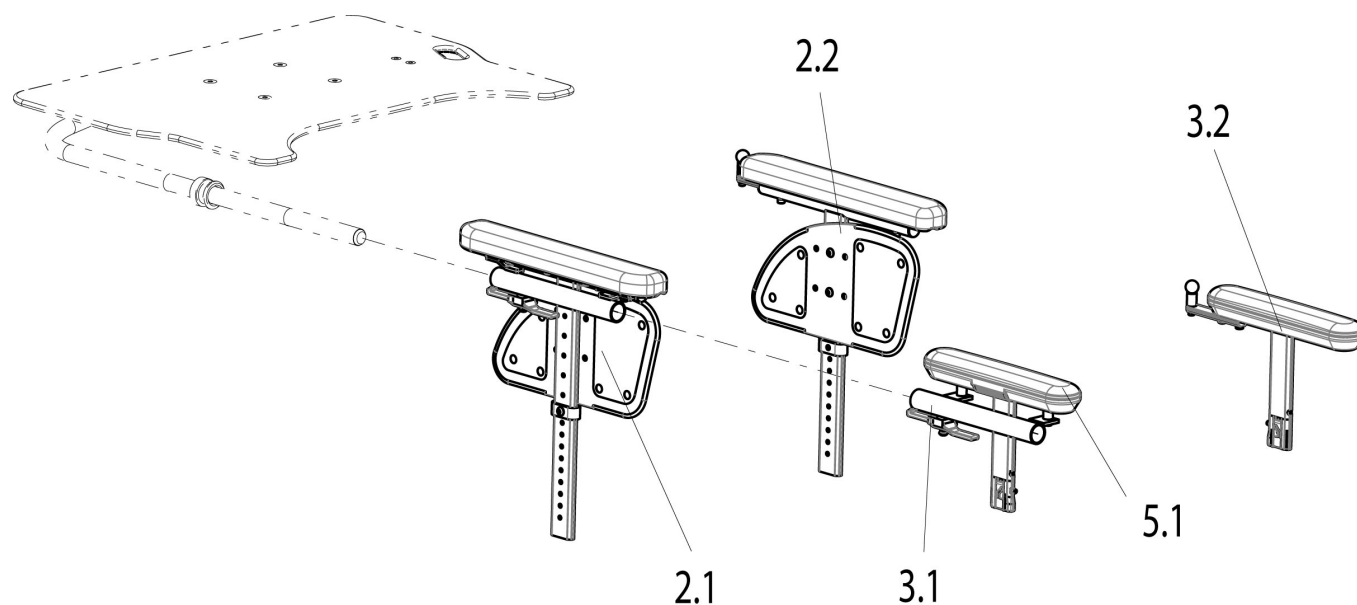
## Support amputé



### Ersatzteile

Rep.	Référence	Description	Remarque
1	808003.60301	Support amputé cpl.	Interchangeable gauche/droit

## Manchette et protège-vêtement utilisés avec la tablette escamotable



ET84509012

### Ersatzteile

Rep.	Référence	Description	Remarque
5.1	054449-003	Manchette longue, réglable en hauteur, cpl. (longueur manchette : environ 300 mm)	droit
5.1	054449-004	Manchette longue, réglable en hauteur, cpl. (longueur manchette : environ 300 mm)	gauche
3.2	054449-005	Manchette longue, réglable en hauteur, pour tablette escamotable	droit
3.2	054449-006	Manchette longue, réglable en hauteur, pour tablette escamotable	gauche
3.1	760748005	Support enfichable pour tablette escamotable, cpl., pivotement à gauche	gauche
3.1	760848005	Support enfichable pour tablette escamotable, cpl., pivotement à droite	droite
2.1 - 2.2	84504100-001-ET	Plaque d'accoudoir amovible, pour tablette escamotable, pivotement vers la gauche	Paire
2.1 - 2.2	84504100-002-ET	Plaque d'accoudoir amovible, pour tablette escamotable,	Paire

## **Manchette et protège-vêtement utilisés avec la tablette escamotable**

---

<b>Rep.</b>	<b>Référence</b>	<b>Description</b>	<b>Remarque</b>
		pivotement vers la droite	

---

**Sunrise Medical GmbH**

Kahlbachring 2-4  
D-69254 Malsch/Heidelberg  
Germany  
Tel.: +49 (0) 7253 980-0  
Fax: +49 (0) 7253 980-222  
E-Mail: kundenservice@sunrisemedical.de  
[www.sunrisemedical.de](http://www.sunrisemedical.de)

**Sunrise Medical AG**

Erlenauweg 17  
CH-3110 Münsingen  
Switzerland  
Tel.: +41 (0)31 958 3838  
Fax: +41 (0)31 958 3848  
E-Mail: info@sunrisemedical.ch  
[www.sunrisemedical.ch](http://www.sunrisemedical.ch)

**Sunrise Medical SAS**

ZI de la Vrillonnerie  
17 Rue Michaël Faraday  
F-37170 Chambray-Lès-Tours  
France  
Telephone: +33 (0) 2 47 55 44 00  
Fax: +33 (0) 2 47 55 44 03  
Email: info@sunrisemedical.fr  
[www.sunrisemedical.fr](http://www.sunrisemedical.fr)

**Sunrise Medical S.L.**

Polígono Bakiola, 41  
48498 Arrankudiaga  
Vizcaya  
España  
Teléfono: 902 14 24 34 / 94 633 31 92  
Fax.: 94648 15 75  
[www.sunrisemedical.es](http://www.sunrisemedical.es)