

INDICE DESPIECE BREEZIES 100-200-300		
PAGINA PDF	GRUPO	DENOMINACION
1 - 2		INDICE
3	ACCESORIOS	APOYABRAZOS REGULABLE EN ALTURA pag.1
4	ACCESORIOS	REPOSAPIE ELEVABLE pag.2
5	ACCESORIOS	REPOSAPIE ELEVABLE pag.2.1
6	ACCESORIOS	QUICK RELEASE pag.3
7	ACCESORIOS	QUICK RELEASE pag.3.1
8	ACCESORIOS	CABECERO STANDARD EN RESPALDO RIGIDO 53 pag.4
9	ACCESORIOS	CABECERO ANATOMICO EN RESPALDO RIGIDO 54 pag.5
10	ACCESORIOS	CABECERO STANDARD SILLAS PLEGABLES 55 pag.6
11	ACCESORIOS	CABECERO ANATOMICO SILLAS PLEGABLES 56 pag.7
12	ACCESORIOS	CABECERO STANDARD S. TUMBONAS 55T pag.8
13	ACCESORIOS	CABECERO ANATOMICO S. TUMBONAS 56T pag.9
14	ACCESORIOS	ALARGADOR DE FRENO 70 pag.10
15	ACCESORIOS	SOPORTE DE BASTONES 71 pag.11
16	ACCESORIOS	SOPORTE DE GOTERO 76 pag.12
17	ACCESORIOS	SOPORTE DE GOTERO SENCILLO 76.1 pag.13
18	ACCESORIOS	SOPORTE DOBLE AMPUTADO 98 pag.14
19	ACCESORIOS	RUEDA DE TRANSITO 39 pag.15
20	ACCESORIOS	APOYABRAZOS REGULABLE EN ALTURA pag.16
21	ACCESORIOS	MESA DE COMER Y LEER 72 pag.17
22	ACCESORIOS	RUEDAS ANTIVUELCO 77 pag.18
23	ACCESORIOS	RUEDAS ANTIVUELCO 77 pag.18.1
24	ACCESORIOS	PORTA BOMBONAS B.100/300 d.600 89 pag.19
25	ACCESORIOS	PORTA BOMBONAS B.200 d.600 89 pag.20
26	ACCESORIOS	PORTA BOMBONAS B.100/300 d.300 89 pag.21
27	ACCESORIOS	PORTA BOMBONAS B.200 d.300 89 pag.22
28	ACCESORIOS	RESPALDO ANATOMICO B.100/200/300 52 pag.23
29	ACCESORIOS	ASIENTO ANATOMICO B.100/300 50 pag.24
30	ACCESORIOS	ASIENTO ANATOMICO B.200- 50 pag.25
31	ACCESORIOS	ASIENTO ANATOMICO CON INODORO B.100/300- 51 -pag.26
32	ACCESORIOS	ASIENTO ANATOMICO CON INODORO B.200- 51 -pag.27
33	ACCESORIOS	CONJUNTO PLATAFORMA UNICA - 22
34	ESTRUCTURA	CRUCETAS B-100/200 pag.2
35	ESTRUCTURA	CRUCETAS B-300 pag.3
36	ESTRUCTURA	REPOSAPIE pag.2
37	ESTRUCTURA	REPOSAPIE pag.2.1
38	ESTRUCTURA	HORQUILLA pag.3
39	ESTRUCTURA	TELAS DE ASIENTO pag.4
40	ESTRUCTURA	TELAS DE RESPALDO pag.5
41	ESTRUCTURA	TELAS DE RESPALDO PARTIDO pag.6
42	ESTRUCTURA	TELAS DE RESPALDO TUMBONA pag.7
43	ESTRUCTURA	FRENOS pag.8
44	ESTRUCTURA	PLATAFORMAS pag.9
45	ESTRUCTURA	APOYABRAZOS B.100-300 pag.10.1
46	ESTRUCTURA	APOYABRAZOS B.100-300 pag.10.2
47	ESTRUCTURA	CINTA TALONERA pag.11
48	ESTRUCTURA	APOYABRAZOS B.200 pag.12
49	ESTRUCTURA	LATERAL B.100-300 pag.13
50	ESTRUCTURA	VERTICAL TRASERO B.100-300 pg.14
51	ESTRUCTURA	TUBOS DE RESPALDO PARTIDO pag.15
52	RUEDAS	MACIZA 600 (24") RADIOS PLASTICO ARO PVC. 32.1E pag.1
53	RUEDAS	NEUMATICA 600 (24") RADIOS PLASTICO ARO PVC. 32 E pag.2
54	RUEDAS	RUEDA RADIOS NEUMATICA D.600 (24") 31 pag.2 (NUEVA)
55	RUEDAS	MACIZA 600 (24") 36 RADIOS. ARO ALUMINIO .30 pag.3
56	RUEDAS	RUEDA RADIOS MACIZA PU D.600(24") .30 pag.3 (NUEVA)

INDICE DESPIECE BREEZIES 100-200-300

PAGINA PDF	GRUPO	DENOMINACION
57	RUEDAS	NEUMATICA 600 (24") 36 RADIOS. ARO ALUMINIO .31 pag.4
58	RUEDAS	MACIZA 300 (12") 37 pag.5
59	RUEDAS	NEUMATICA 300 (12") 38 pag.6
60	RUEDAS	MACIZA 200 (8") pag.7
61	RUEDAS	NEUMATICA 200 (8")BALON 41 pag.8
62	RUEDAS	MACIZA 200 (8") GRUESA 45 pag.9
63	RUEDAS	MACIZA 150 (6") 44 pag.10
65	RUEDAS	NEUMATICA 500 (20") 46 pag.12
66	RUEDAS	HEMIPLEGICA 36 pag:13
67	RUEDAS	HEMIPLEGICA 36 pag:13.1
68	RUEDAS	FRENO DE TAMBOR B.100/300 rueda D.600 36 pag:14
69	RUEDAS	FRENO DE TAMBOR B.200 rueda D.600 95 pag:15
70	RUEDAS	FRENO DE TAMBOR B.100/300 rueda D.300 95 pag:16
71	RUEDAS	FRENO DE TAMBOR B.200 rueda D.300 95 pag:17
72	RUEDAS	MACIZA 600 (24") 36 RADIOS.ARO POLIPROPILENO .30 pag.18
73	RUEDAS	NEUMATICA 600 (24") 36 RADIOS.ARO POLIPROPILENO .31 pag.19
74	TUMBONA	APOYABRAZOS TUMBONA B.100-300 pag.1
75	TUMBONA	CONJUNTO TUBO DE RESPALDO CREMALLERA pag.2
76	TUMBONA	CONJUNTO TUBO DE RESPALDO VARILLA pag.3
77	TUMBONA	SOPORTES PARA TUMBONAS pag.4
78	TUMBONA	CABECEROS Y RIGIDIZADORES pag.5
79	TUMBONA	LATERAL DE B.200 pag.6

BREEZY 100,200 y 300

ACCESORIOS

APOYABRAZOS REGULABLE EN ALTURA

Modelos : **TODOS**

Ref.comercial : **15**

Página

Versión

Válido desde

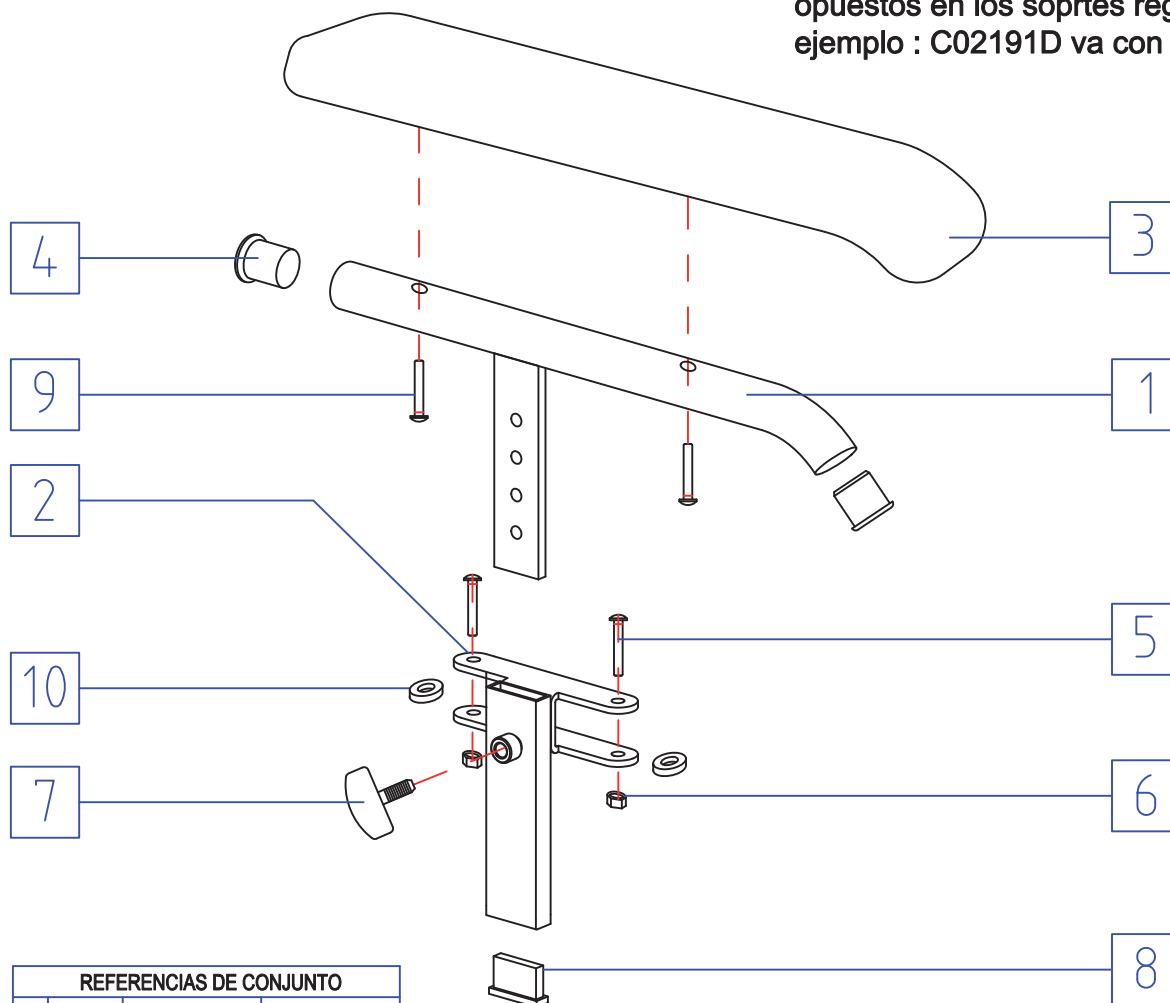
1

2

1/03/04

ATENCIÓN :

Los tapizados de apoyabrazos van opuestos en los soprtes regulables.
ejemplo : C02191D va con C07514C



REFERENCIAS DE CONJUNTO			
BREEZIES		izdo.	dcho.
	100	C07520	C07519
	200	C07522	C07521
	300	C07520	C07519

Nota: Las piezas cuyo precio unitario sea inferior a 3€ se suministrarán en lotes de varias unidades.

PIEZAS INCLUIDAS EN EL CONJUNTO			BREEZY			FECHAS H = hasta D = desde
nº.	referencia	denominación	100	200	300	
1	C07513C	Soporte regulable dcho.	1	1	1	-
1	C07514C	Soporte regulable izdo.	1	1	1	-
2	C07515N	Soporte base de regulación	1	1	1	-
3	C02191D	Tapizado dcho.	1	1	1	-
3	C02191I	Tapizado izdo.	1	1	1	-
4	P01188	Tapón	2	2	2	-
5	P04238	Tornillo Din 7985 M.5 x 35	2	2	2	-
6	P04018	Tuerca Din 986 M.5	2	2	2	-
7	P01604	Pomo M.8 x 16	1	1	1	-
8	P01349	Tapón 30 x 10	1	1	1	-
9	P04080	Tornillo Din 966 M.5 x 30	2	2	2	-
10	P01186	Arandela m/caña 19		2		-

BREEZY 100,200 y 300

ACCESORIOS

EJE DESMONTAJE RAPIDO QUICK RELEASE

Página Versión Válido desde

Modelos : **TODOS (*)**

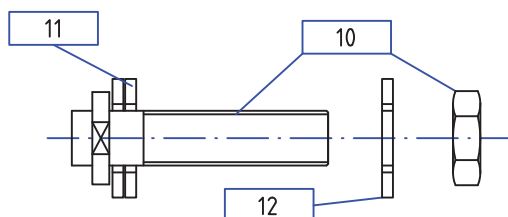
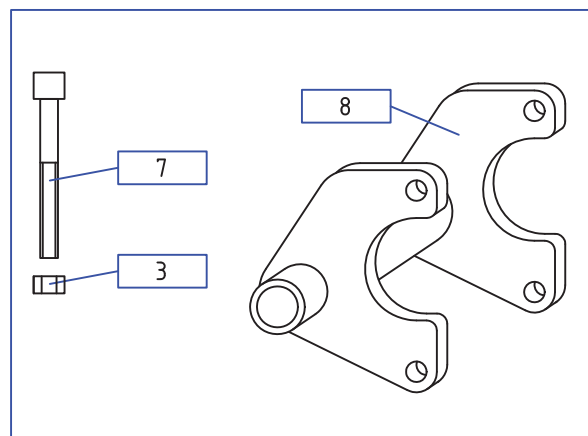
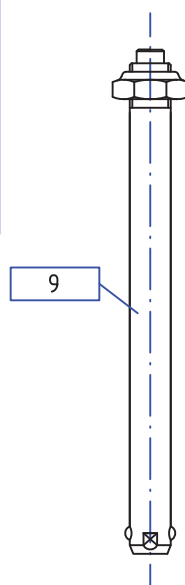
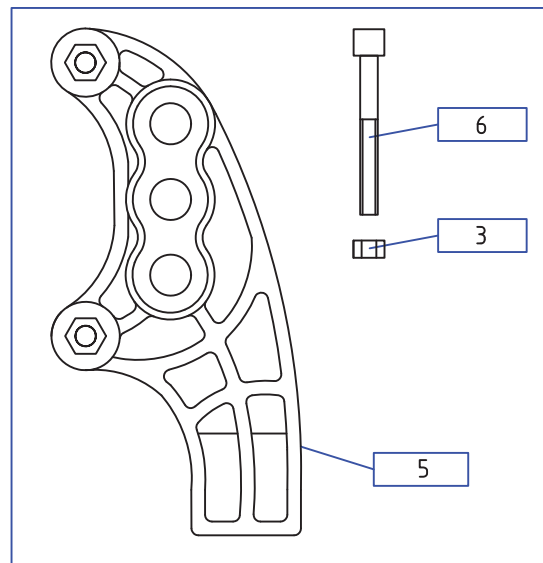
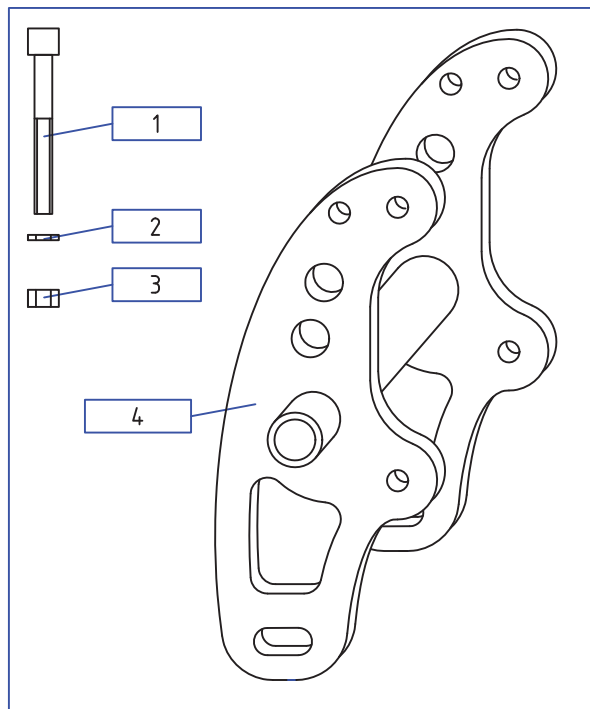
Ref.comercial : **35**

3

3

1/03/04

* Las sillas tumbonas de los modelos Breezy sólo llevan la pieza 9



PIEZAS INCLUIDAS EN EL CONJUNTO			BREEZY			FECHAS H = hasta D = desde
nº.	referencia	denominación	100	200	300	
1	P04190	Din 912 M.6 x 45		2		-
2	P04003	Din 125 Arandela d.6		4		
3	P04013	Tuerca Din 985 M.6	2	2	2	
4	C01846 D	Soporte de rueda dcho.		1		D 22/02/05
4	C01847 I	Soporte de rueda izdo.		1		D 22/02/05
5	P01311	Soporte quick release		1		-
6	P04140	Din 912 M.6 x 40		2		
7	P04135	Din 931 M.6 x 60		2		H 01/10/05
8	C01850	Soporte de rueda .	1		1	H 01/10/05
9	C06148	Eje quick release	1	1	1	-
10	C06149	Casquillo soporte y tuerca	1	1 *	1	H 11/09/08
11	P04276	Din 125 Arandela D.16	2	2	2	-
12	P04302	Din 127 Arandela Grower D.16	1		1	-

Nota: Las piezas cuyo precio unitario sea inferior a 3€ se suministrarán en lotes de varias unidades.

* = Aplicación de Loctite

BREEZY 100,200 y 300

EJE DESMONTAJE RAPIDO QUICK RELEASE

Modelos : **TODOS (*)**

Ref.comercial : **35**

ACCESORIOS

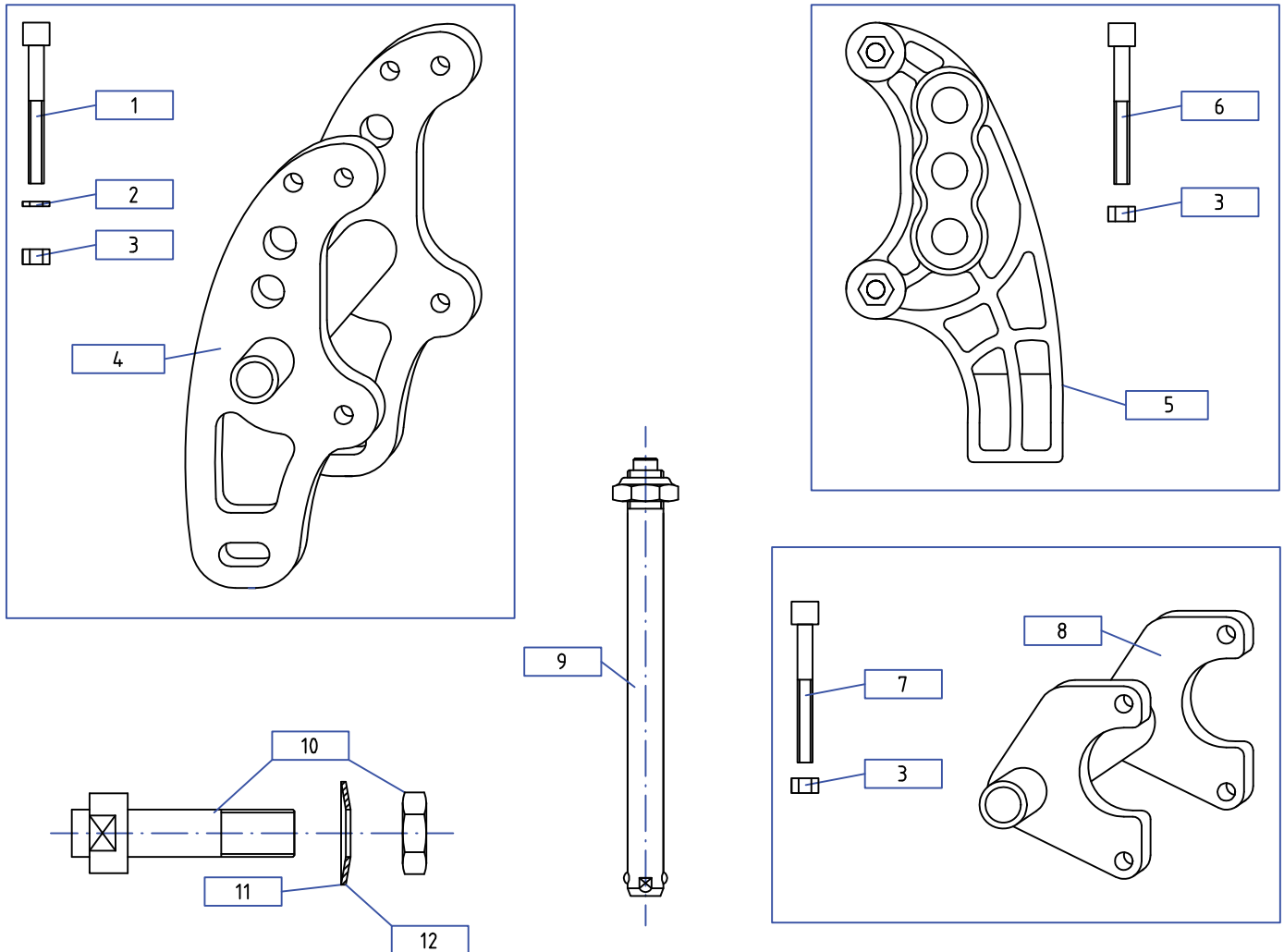
Página Versión Válido desde

3

3.1

11/09/08

* Las sillas tumbonas de los modelos Breezy sólo llevan la pieza 9



PIEZAS INCLUIDAS EN EL CONJUNTO			BREEZY			FECHAS H = hasta D = desde
nº.	referencia	denominación	100	200	300	
1	P04190	Din 912 M.6 x 45		2		-
2	P04003	Din 125 Arandela d.6		4		
3	P04013	Tuerca Din 985 M.6	2	2	2	
4	C01846 D	Soporte de rueda dcho.		1		D 22/02/05
4	C01847 I	Soporte de rueda izdo.		1		D 22/02/05
5	P01311	Soporte quick release		1		-
6	P04140	Din 912 M.6 x 40		2		
7	P04135	Din 931 M.6 x 60		2		H 01/10/05
8	C01850	Soporte de rueda .	1		1	H 01/10/05
9	C06148	Eje quick release	1	1	1	-
10	C06149	Casquillo soporte y tuerca	1	1	1	
11	P04542	Arandela AET D.16		1		D 11/09/08
12	P04302	Din 127 Arandela Grower D.16	1		1	-

Nota: Las piezas cuyo precio unitario sea inferior a 3€ se suministrarán en lotes de varias unidades.

BREEZY 100,200 y 300

CABECERO STANDARD RESPALDOS RIGIDOS

Modelos : **TODOS (*)**

Ref.comercial : **53**

ACCESORIOS

Página Versión Válido desde

4

1

26/07/05

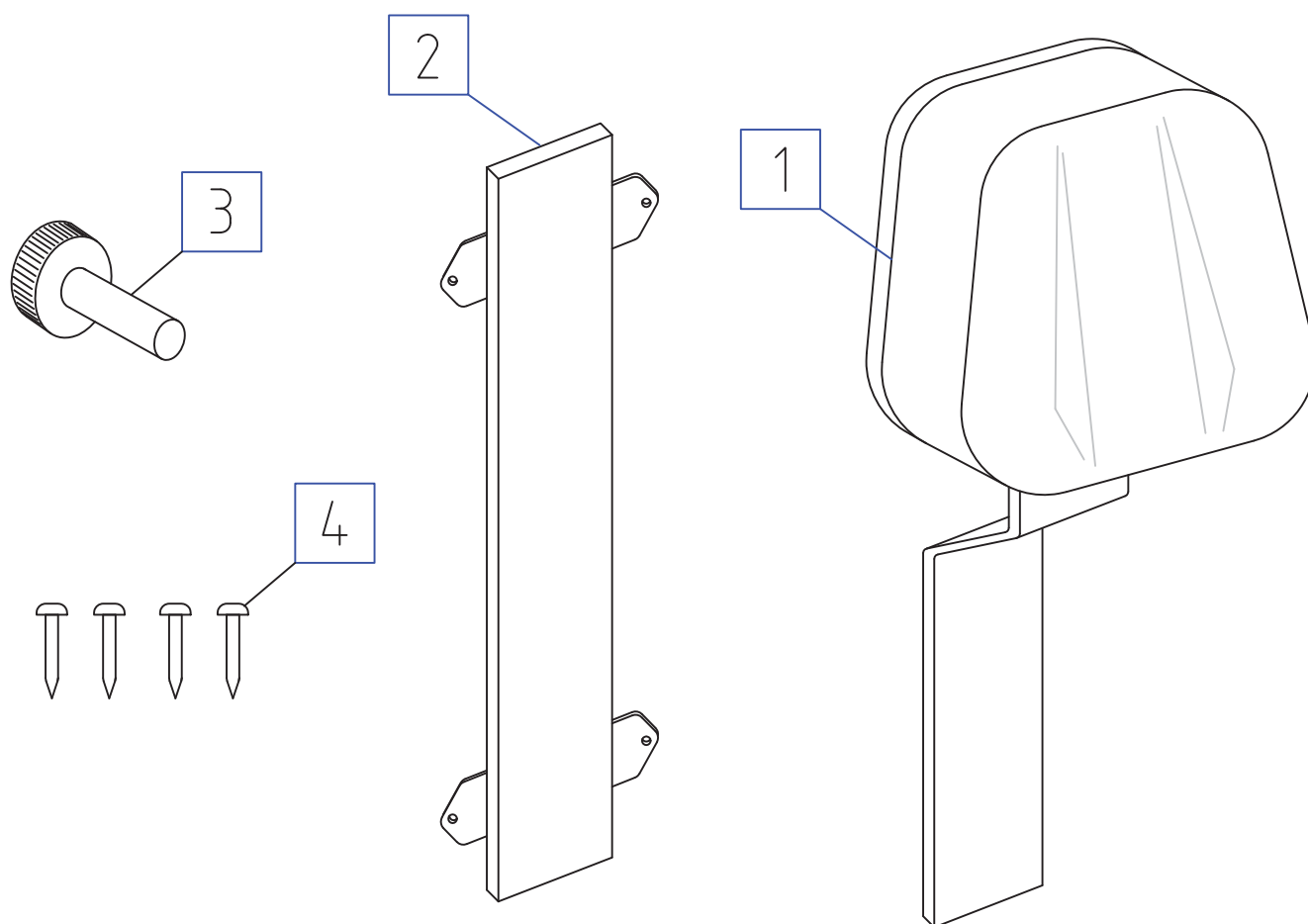
* No incluidas las sillas tumbonas

Ref.comercial

B.100 53 E

B.200 N 53

B.300 53 B



PIEZAS INCLUIDAS EN EL CONJUNTO			BREEZY			FECHAS H = hasta D = desde
nº.	referencia	denominación	100	200	300	
1	C02052	Cabecero tapizado	1	1	1	
2	C01822 N	Soporte vertical	1	1	1	
3	P01254	Pomo tornillo M.8 x 35	1	1	1	
4	P04059	Tornillo	4	4	4	

Nota: Las piezas cuyo precio unitario sea inferior a 3€ se suministrarán en lotes de varias unidades.

BREEZY 100,200 y 300

CABECERO ANATOMICO RESPALDOS RIGIDOS

Modelos : **TODOS (*)**

Ref.comercial : **54**

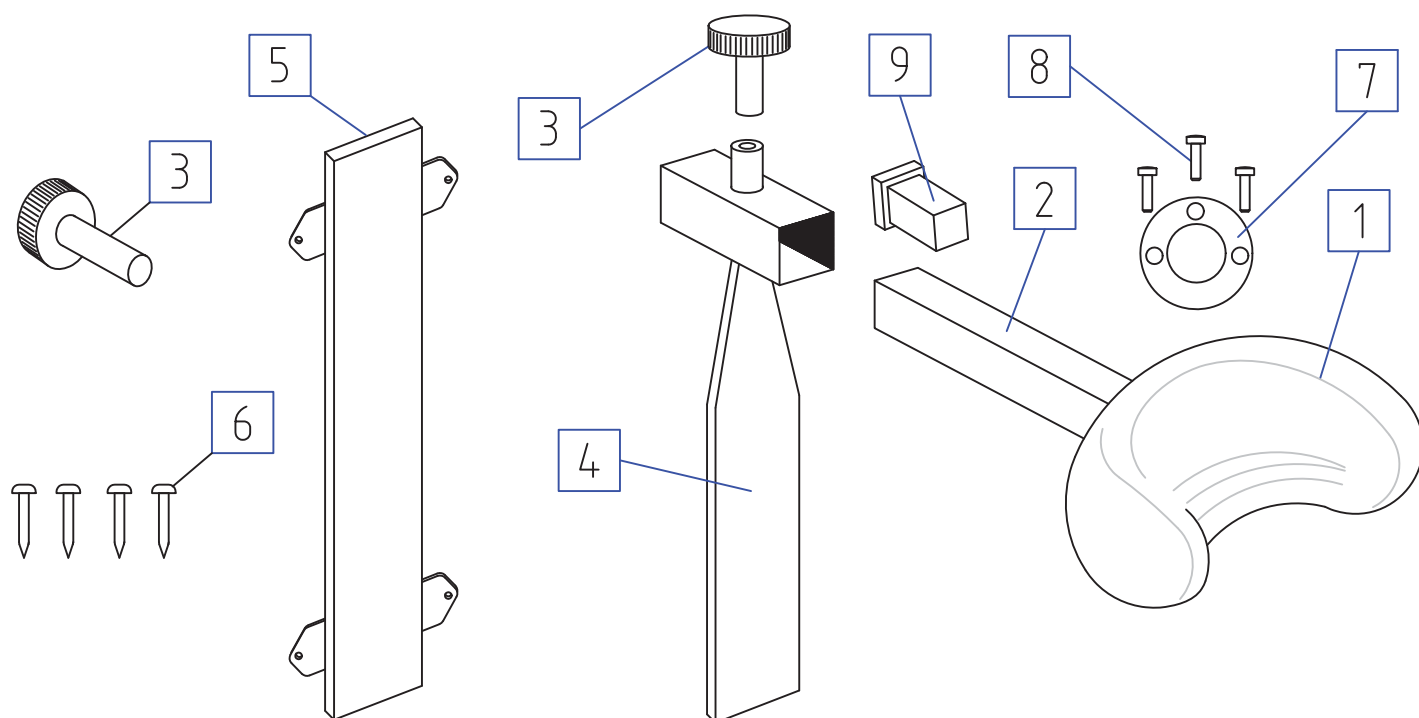
ACCESORIOS

Página Versión Válido desde

5 1 26/07/05

* No incluidas las sillas tumbonas

Ref.comercial	
B.100	54 E
B.200	N 54
B.300	54 B



Nota: Las piezas cuyo precio unitario sea inferior a 3€ se suministrarán en lotes de varias unidades.

PIEZAS INCLUIDAS EN EL CONJUNTO			BREEZY			FECHAS H = hasta D = desde
nº.	referencia	denominación	100	200	300	
1	C02071	Cabecero anatómico PU-KO-6-S	1	1	1	
2	C01110 C	Soporte regulable	1	1	1	
3	P01254	Pomo tornillo M.8 x 35	2	2	2	
4	C01841 N	Soporte vertical	1	1	1	
5	C01822 N	Soporte vertical	1	1	1	
6	P04059	Tornillo	4	4	4	
7	P02097	Tapa de esfera	1	1	1	
8	P04212	Tornillo Din 7985 M.5 x 20	3	3	3	
9	P01046	Tapón 12 x 12	1	1	1	

BREEZY 100,200 y 300

CABECERO STANDARD SILLAS PLEGABLES

Modelos : **TODOS (*)**

Ref.comercial : **55**

ACCESORIOS

Página Versión Válido desde

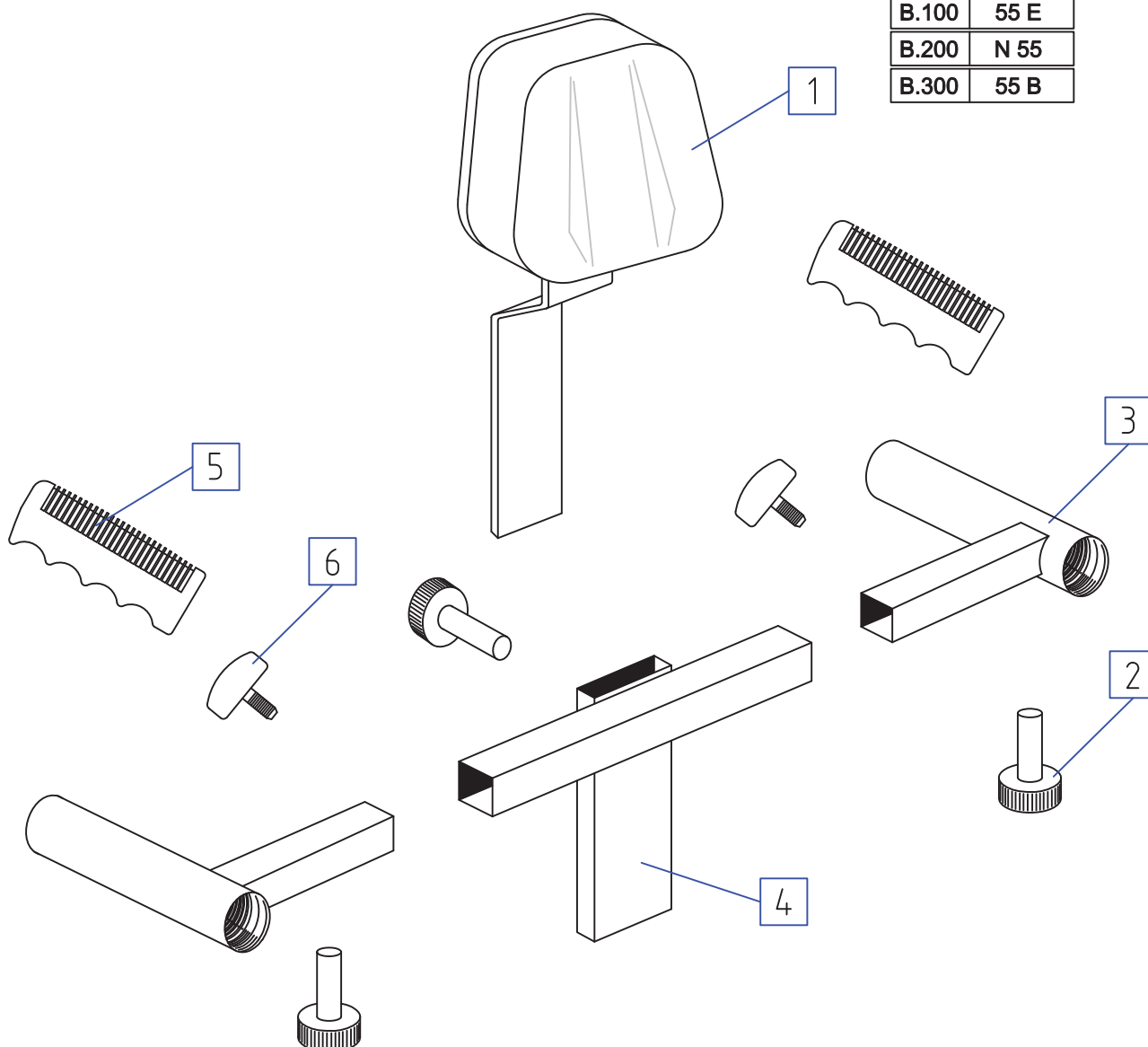
6

2

01/03/03

* No incluidas las sillas tumbonas

Ref.comercial	
B.100	55 E
B.200	N 55
B.300	55 B



PIEZAS INCLUIDAS EN EL CONJUNTO			BREEZY			FECHAS H = hasta D = desde
nº.	referencia	denominación	100	200	300	
0	C02072	Conjunto cabecero	1	1	1	
1	C02052	Cabecero tapizado	1	1	1	
2	P01254	Pomo tornillo M.8 x 35	3	3	3	
3	C01804 N	Enlace lateral dcho.	1	1	1	
3	C01805 N	Enlace lateral izdo.	1	1	1	
4	C01843 N	Rigidizador	1	1	1	
5	P01606	Empuñadura	2	2	2	
6	P01604	Pomo tornillo M,8 x 16	2	2	2	

Nota: Las piezas cuyo precio unitario sea inferior a 3€ se suministrarán en lotes de varias unidades.

BREEZY 100,200 y 300

CABECERO ANATOMICO SILLAS PLEGABLES

Modelos : **TODOS (*)**

Ref.comercial : **56**

ACCESORIOS

Página Versión Válido desde

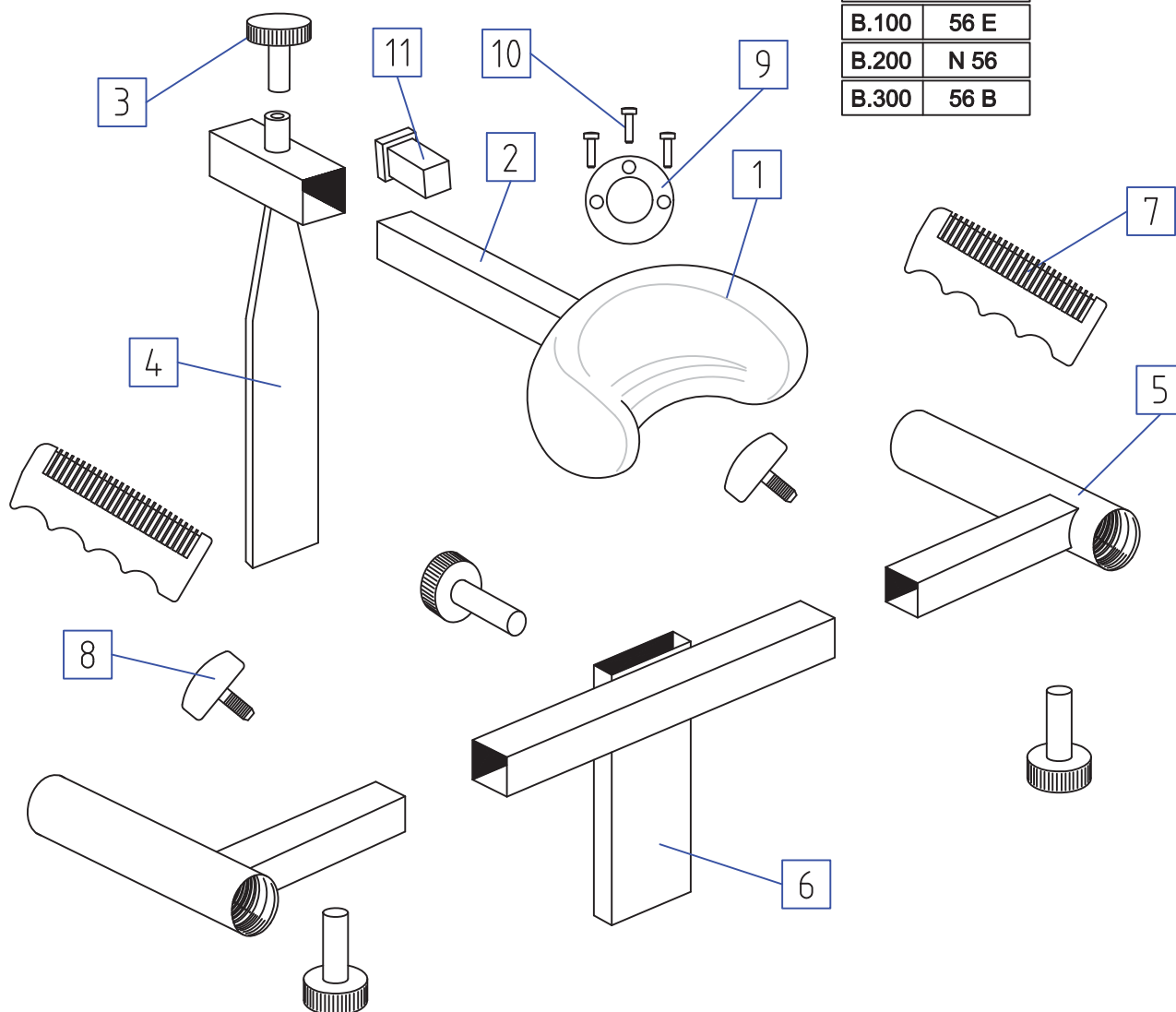
7

2

01/03/03

* No incluidas las sillas tumbonas

Ref.comercial	
B.100	56 E
B.200	N 56
B.300	56 B



PIEZAS INCLUIDAS EN EL CONJUNTO			BREEZY			FECHAS
nº.	referencia	denominación	100	200	300	H = hasta D = desde
0	C02073	Conjunto cabecero	1	1	1	
1	C02071	Cabecero anatómico PU-KO-6-S	1	1	1	
2	C01110 C	Soporte regulable	5	5	5	
3	P01254	Pomo tornillo M.8 x 35	4	4	4	
4	C01841 N	Soporte vertical	1	1	1	
5	C01804 N	Enlace lateral dcho.	1	1	1	
5	C01805 N	Enlace lateral izdo.	1	1	1	
6	C01843 N	Rigidizador	1	1	1	
7	P01606	Empuñadura	2	2	2	
8	P01604	Pomo tornillo M,8 x 16	2	2	2	
9	P02097	Tapa de esfera	1	1	1	
10	P04212	Tornillo Din 7985 M.5 x 20	2	2	2	
11	P01046	Tapón 12 x 12	2	2	2	

Nota: Las piezas cuyo precio unitario sea inferior a 3€ se suministrarán en lotes de varias unidades.

BREEZY 100,200 y 300

CABECERO STANDARD SILLAS PLEGABLES TUMBONAS

Modelos : **SILLAS TUMBONAS CON RIGIDIZADOR**

Ref.comercial : **55T**

ACCESORIOS

Página

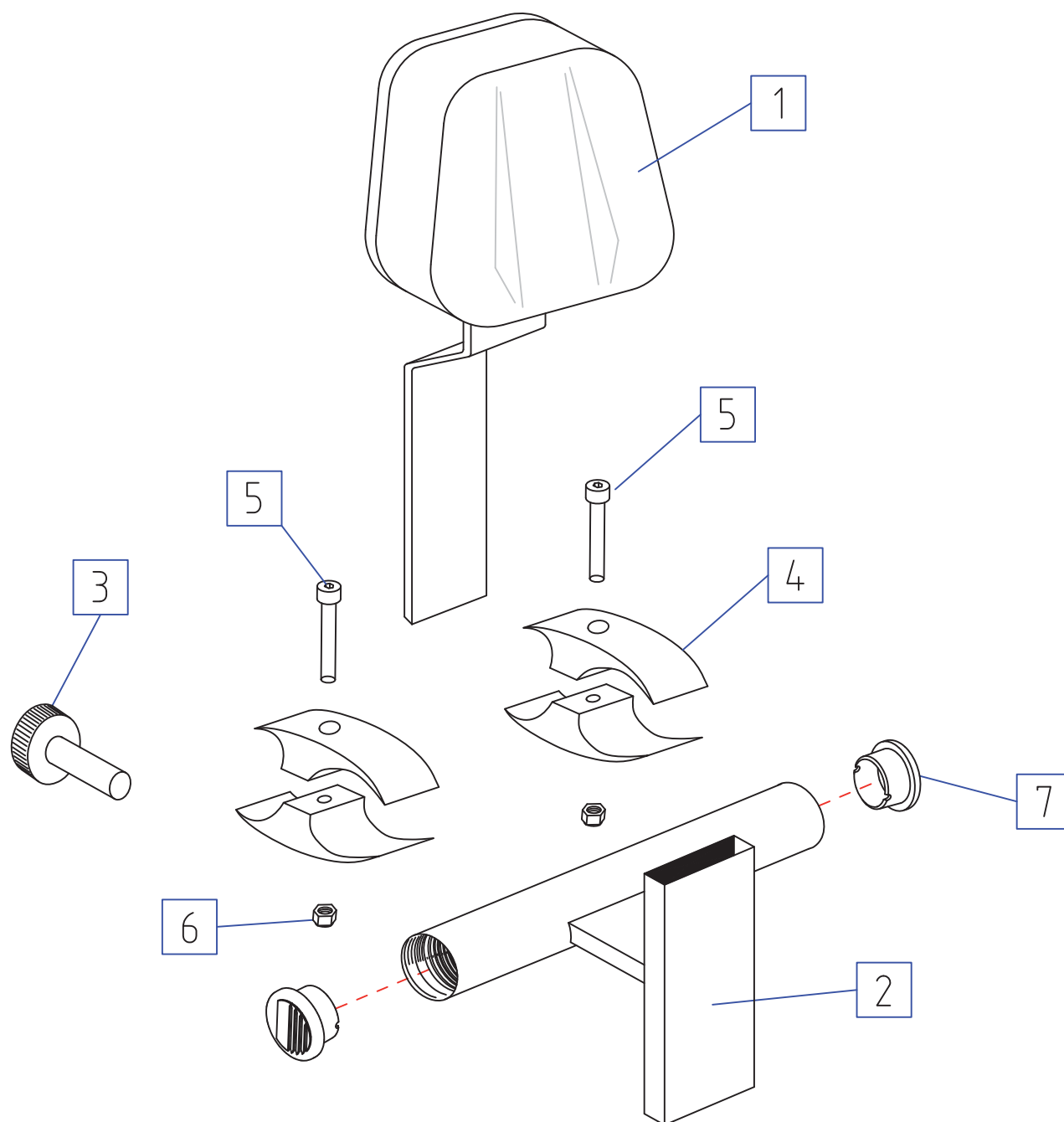
Versión

Válido desde

8

1

01/03/04



Nota: Las piezas cuyo precio unitario sea inferior a 3€ se suministrarán en lotes de varias unidades.

PIEZAS INCLUIDAS EN EL CONJUNTO			BREEZY			FECHAS
nº.	referencia	denominación	100	200	300	H = hasta D = desde
0	C02----	Conjunto cabecero	1	1	1	
1	C02052	Cabecero tapizado	1	1	1	
2	C01839 N	Soporte central	1	1	1	
3	P01254	Pomo tornillo M.8 x 35	1	1	1	
4	P11074	Brida	4	4	4	
5	P04216	Tornillo Din 912 M.6 x 35	2	2	2	
6	P04013	Tuerca Din 985 M.6	2	2	2	
7	P01031	Tapón	2	2	2	

BREEZY 100,200 y 300

CABECERO ANATOMICO SILLAS PLEGABLES TUMBONAS

Modelos : **SILLAS TUMBONAS CON RIGIDIZADOR**

Ref.comercial : **56T**

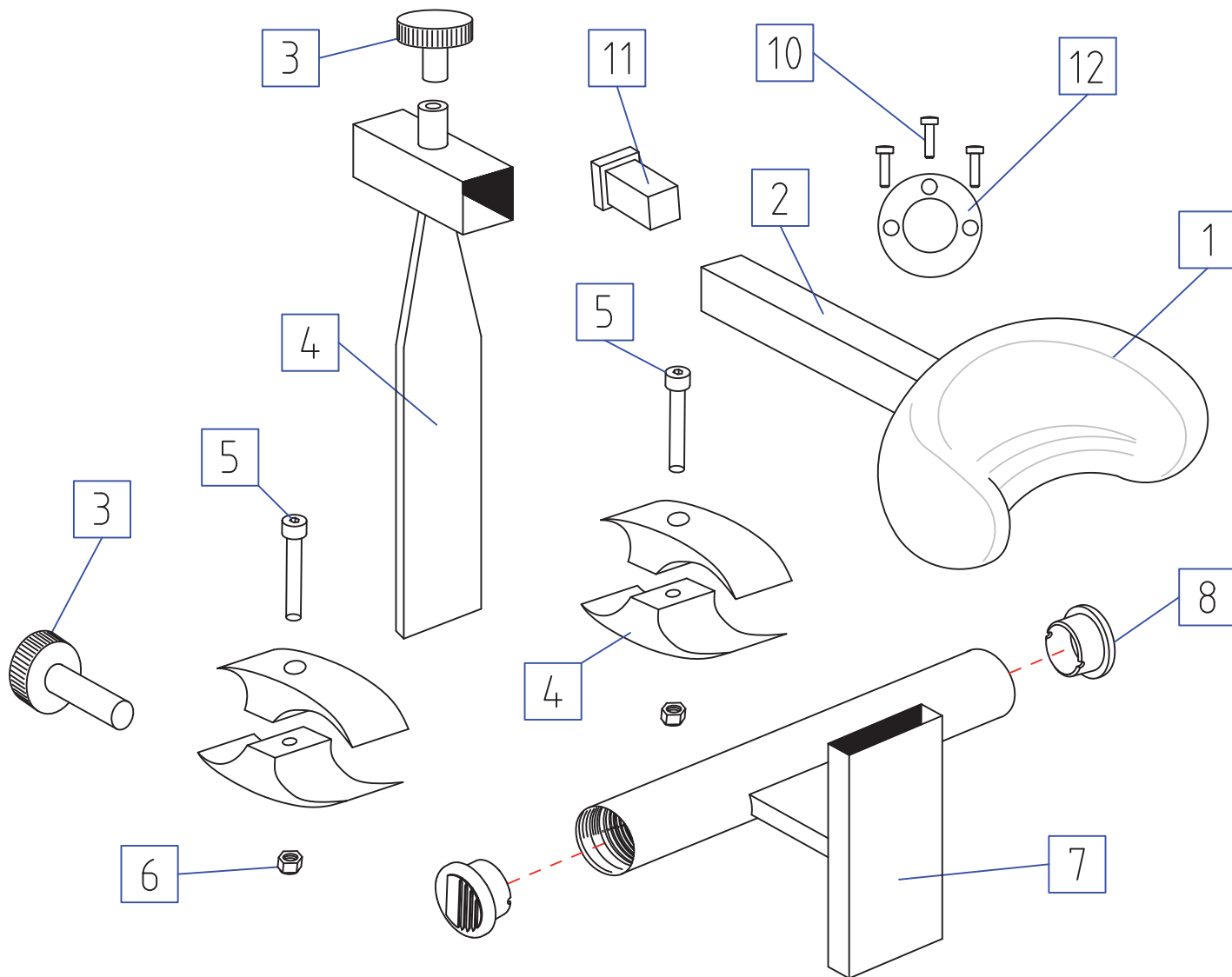
ACCESORIOS

Página Versión Válido desde

9

1

01/03/04



PIEZAS INCLUIDAS EN EL CONJUNTO			BREEZY			FECHAS H = hasta D = desde
nº.	referencia	denominación	100	200	300	
0	C02452	Conjunto cabecero	1	1	1	
1	C02071	Cabecero tapizado	1	1	1	
2	C01110 C	Soporte regulable	1	1	1	
3	P01254	Pomo tornillo M.8 x 35	1	1	1	
4	C01841 N	Soporte vertical	4	4	4	
5	P04216	Tornillo Din 912 M.6 x 35	2	2	2	
6	P04013	Tuerca Din 985 M.6	2	2	2	
7	C01763 N	Soporte central	1	1	1	
8	P01031	Tapón	2	2	2	
9	P11074	Brida	4	4	4	
10	P04212	Tornillo Din 7985 M.5 x 20	3	3	3	
11	P01046	Tapón cuadrado 12 x 12	1	1	1	
12	P02097	Tapa de esfera	1	1	1	

Nota: Las piezas cuyo precio unitario sea inferior a 3€ se suministrarán en lotes de varias unidades.

BREEZY 100,200 y 300

ALARGADOR DE FRENO

Modelos : **TODAS**

Ref.comercial : **70**

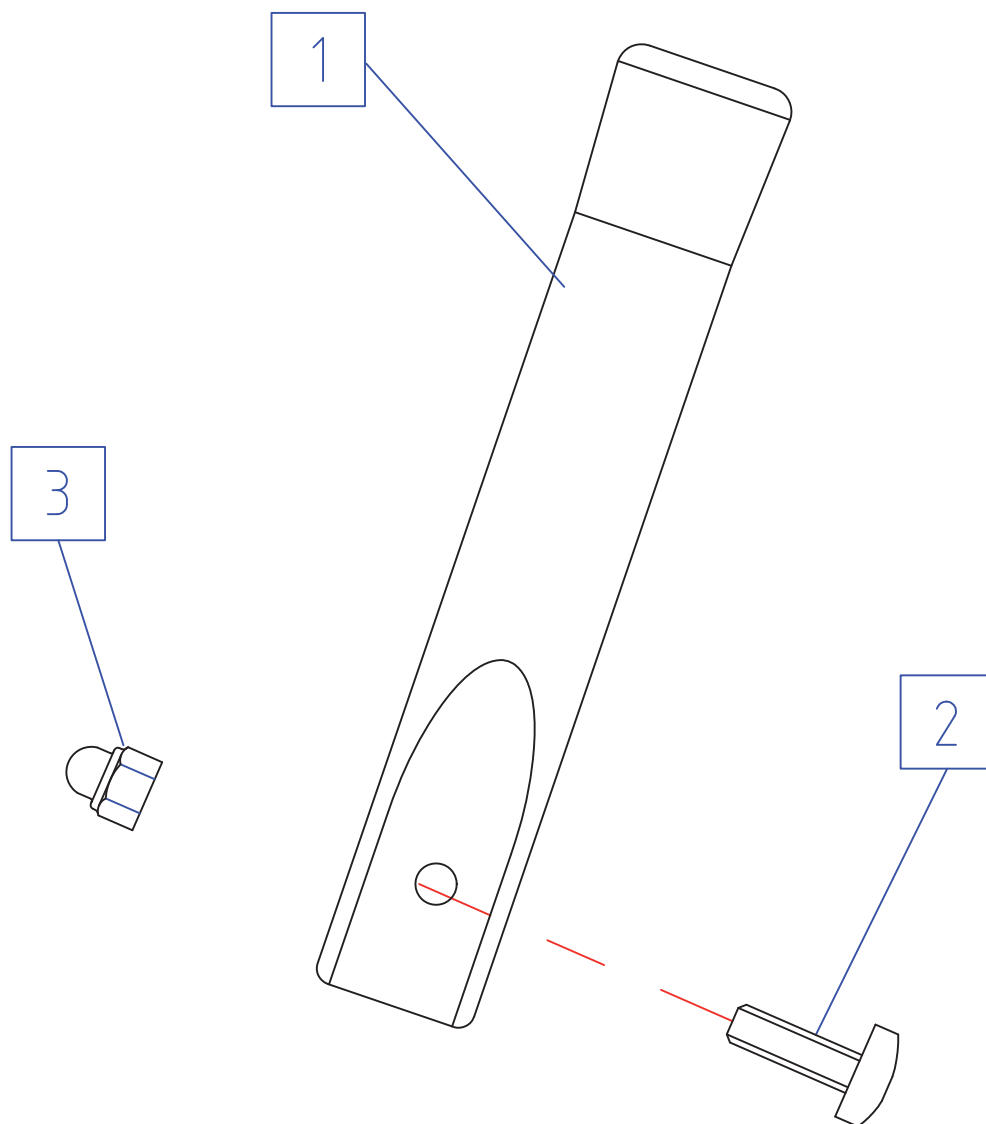
ACCESORIOS

Página **Versión** **Válido desde**

10

1

01/03/04



PIEZAS INCLUIDAS EN EL CONJUNTO			BREEZY			FECHAS
nº.	referencia	denominación	100	200	300	H = hasta D = desde
1	000861253	Maneta	1	1	1	
2	P04124	Tornillo Din 7985 M.5 x 20	1	1	1	
3	P04299	Tuerca Din 986 M.5	1	1	1	

Nota: Las piezas cuyo precio unitario sea inferior a 3€ se suministrarán en lotes de varias unidades.

BREEZY 100,200 y 300

SOPORTE DE BASTONES

Modelos : **TODOS**

ACCESORIOS

Página Versión Válido desde

11

1

01/03/01

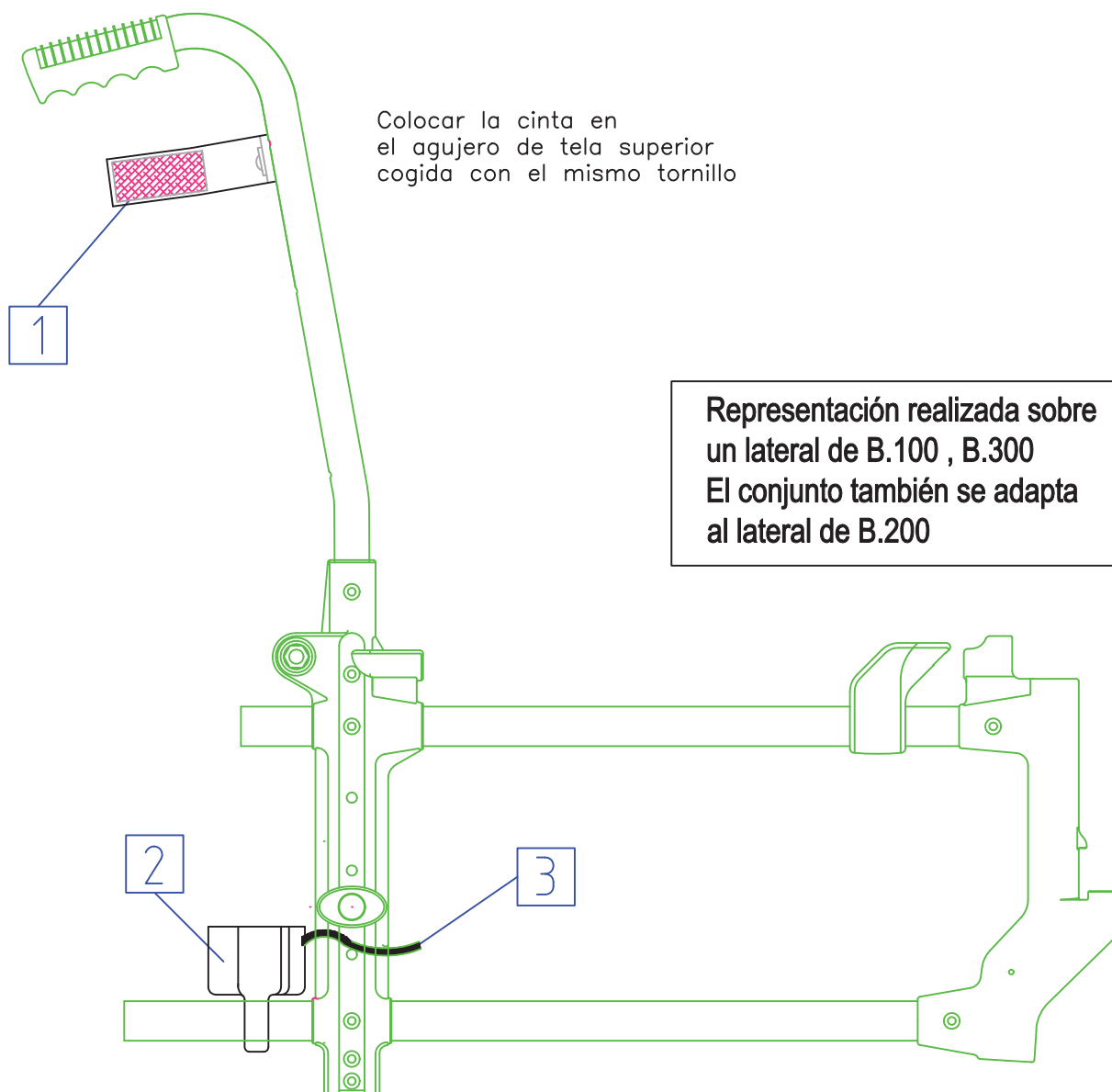
Ref.comercial : **71**

Ref.comercial

B.100 71 E

B.200 N 71

B.300 71 B



Colocar la cinta en el agujero de tela superior cogida con el mismo tornillo

Representación realizada sobre un lateral de B.100 , B.300
El conjunto también se adapta al lateral de B.200

Nota: Las piezas cuyo precio unitario sea inferior a 3€ se suministrarán en lotes de varias unidades.

PIEZAS INCLUIDAS EN EL CONJUNTO			BREEZY			FECHAS
nº.	referencia	denominación	100	200	300	H = hasta D = desde
0	C01381	Conjunto soporte	1	1	1	
1	P08171	Cinta de amarre	1	1	1	
2	P01221	Soporte	1	1	1	
3	P01153	Brida cableado 4,8 x 390	1	1	1	

BREEZY 100,200 y 300

ACCESORIOS

SOPORTE DE GOTERO

Modelos : **TODOS (excepto tumbonas)**

Ref.comercial : **76**

Página

Versión

Válido desde

12

1

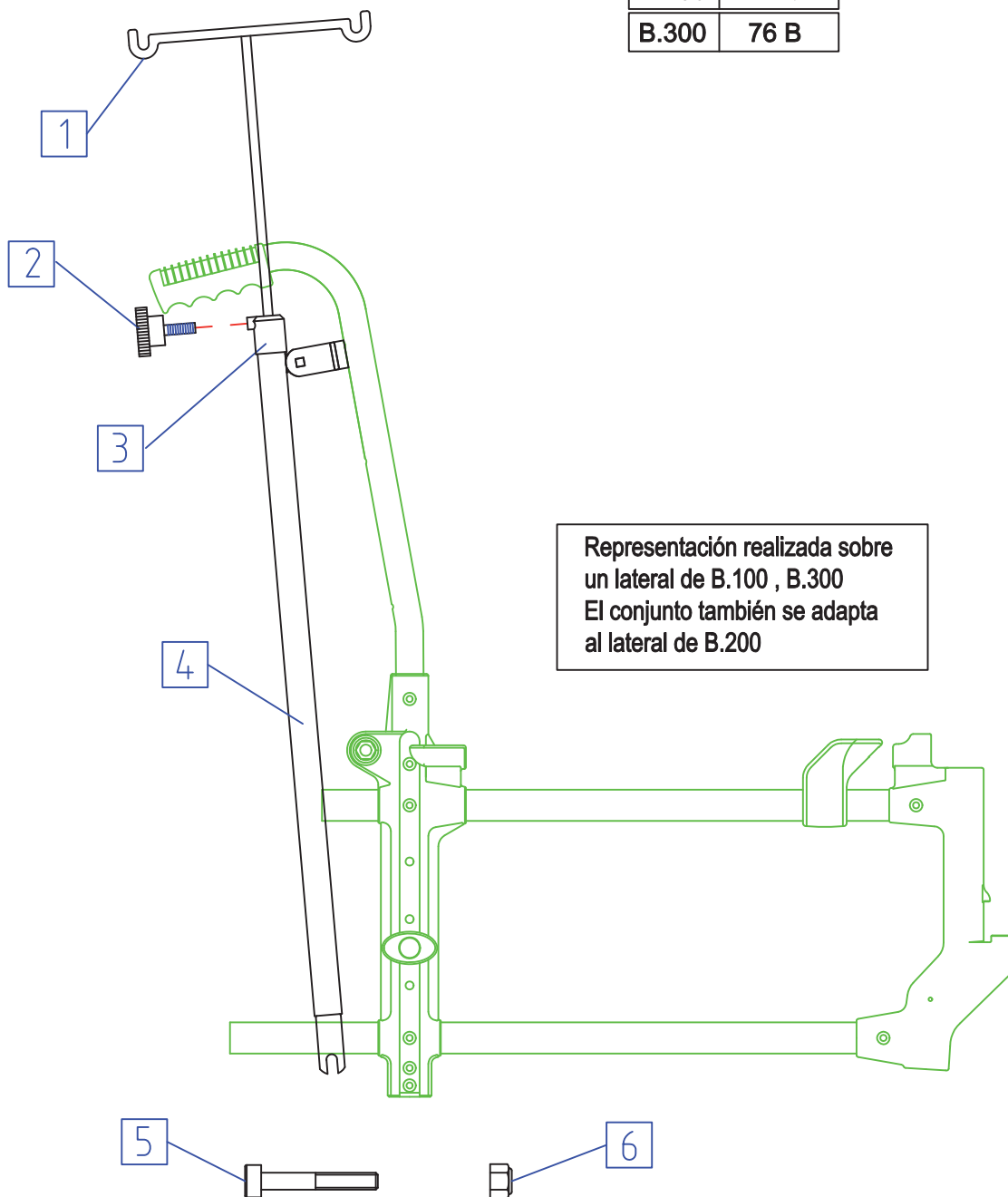
01/03/01

Ref.comercial

B.100 76 E

B.200 N 76

B.300 76 B

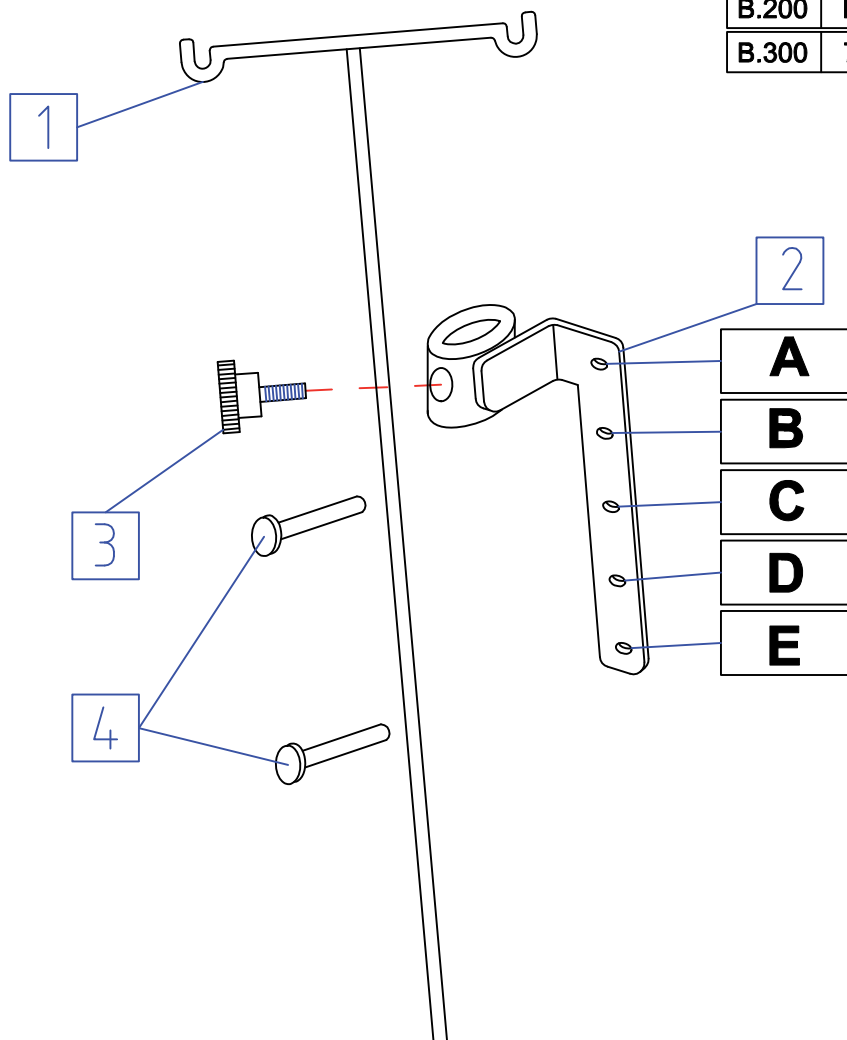


Nota: Las piezas cuyo precio unitario sea inferior a 3€ se suministrarán en lotes de varias unidades.

PIEZAS INCLUIDAS EN EL CONJUNTO			BREEZY			FECHAS H = hasta D = desde
nº.	referencia	denominación	100	200	300	
0	C01390	Conjunto soporte	1	1	1	
1	C08061	Porta gotero	1	1	1	
2	P01254	Pomo	1	1	1	
3	P01044	Guía porta tuerca	1	1	1	
4	C01389N	Base de porta gotero	1	1	1	
5	P04195	Tornillo Din 912 M.8 x 45	1	1	1	
6	P04006	Tuerca Din 985 M.8	1	1	1	

BREEZY 100,200 y 300	ACCESORIOS		
	Página	Versión	Válido desde
SOPORTE DE GOTERO SENCILLO	13	2	01/03/05
Modelos : TODOS			

Ref.comercial	
B.100	76.1 E
B.200	N 76.1
B.300	76.1 B



SILLA	POSICION
B.100	A - E
B.200	A - D
B.300	B - C
Respaldo Anatómico	A - E
Respaldo Partido	A - E
Tumbonas	A - E

PIEZAS INCLUIDAS EN EL CONJUNTO			BREEZY			FECHAS H = hasta D = desde
nº.	referencia	denominación	100	200	300	
0	C01---	Conjunto	1	1	1	
1	C08061	Porta gotero	1	1	1	
2	C01845	Soporte	1	1	1	25/04/07
3	P01254	Pomo	1	1	1	
4	P04309	Tornillo	2	2	2	

Nota: Las piezas cuyo precio unitario sea inferior a 3€ se suministrarán en lotes de varias unidades.

BREEZY 100,200 y 300

SOPORTE DOBLE AMPUTADO

Modelos : **TODOS**

ACCESORIOS

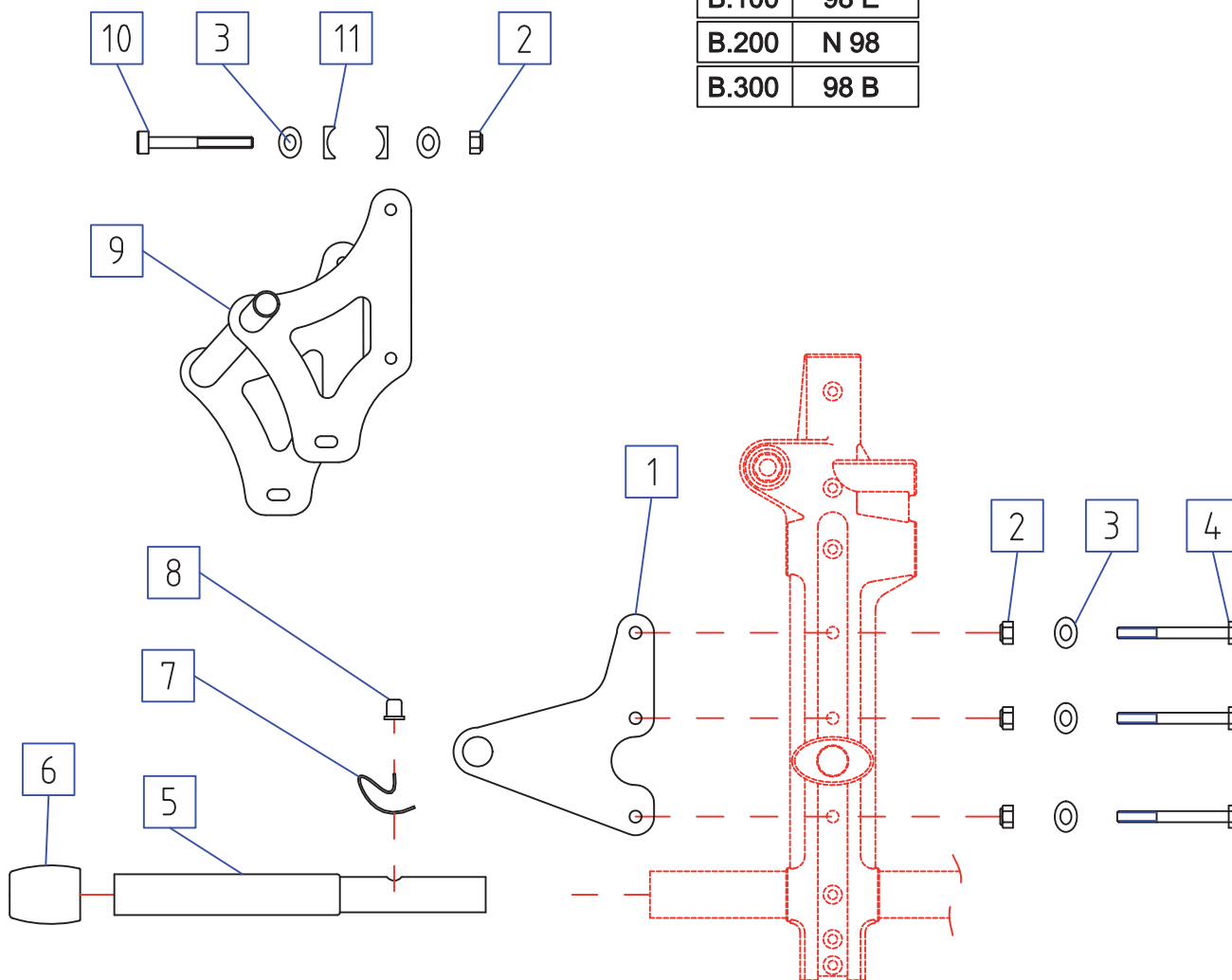
Página Versión Válido desde

14

1

01/03/05

Ref.comercial	
B.100	98 E
B.200	N 98
B.300	98 B



ATENCIÓN : Si el conjunto es para sillas B.105 , 115 , 305 y 315 hay que incorporar frenos ref : C03056 Y C03057

PIEZAS INCLUIDAS EN EL CONJUNTO			BREEZY			FECHAS H = hasta D = desde
nº.	referencia	denominación	100	200	300	
1	C01391N	Acoplamiento rueda	1		1	
2	P04013	Tuerca Din 985 M.6	3	3	3	
3	P04003	Arandela Din 125 Ø6	3	6	3	
4	P04135	Tornillo Din 931 M.6 x 60	3		3	
5	C01468N	Tubo cola	1		1	
6	P01281	Contera	1		1	
7	P15030	Resorte	1		1	
8	P03062	Pitón	1		1	
9	C01667S	Acoplamiento		1		
10	P04105	Tornillo Din 912 M.6 x 50		3		
11	P04184	Arandela m/caña		6		

Nota: Las piezas cuyo precio unitario sea inferior a 3€ se suministrarán en lotes de varias unidades.

BREEZY 100,200 y 300

CONJUNTO RUEDA DE TRANSITO

Modelos : 105 , 115 , 121 , 305 , 315 , 321

ACCESORIOS

Página Versión Válido desde

15

1

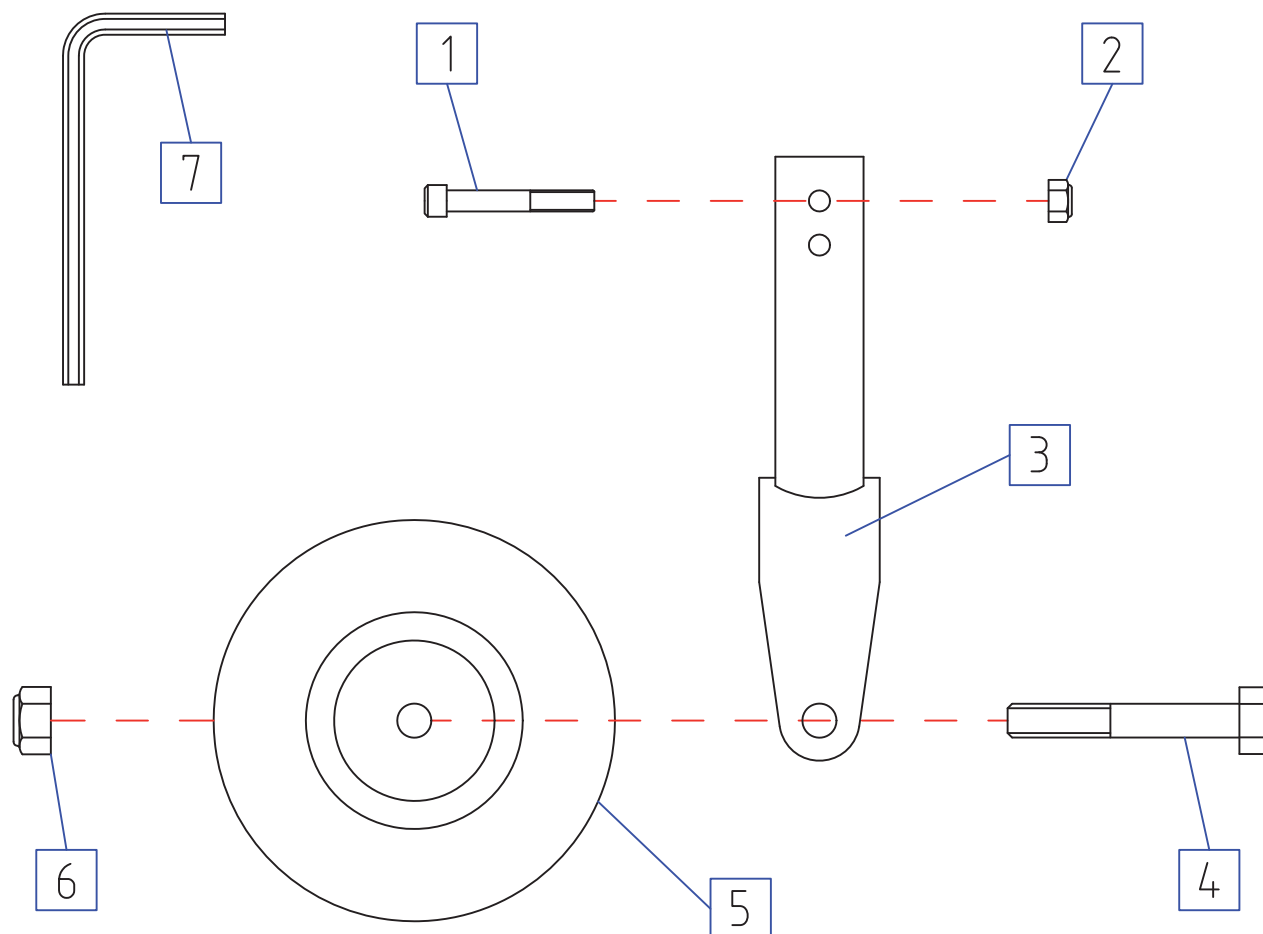
01/03/04

Ref.comercial

B.100 39 E

B.200

B.300 39 B



PIEZAS INCLUIDAS EN EL CONJUNTO

BREEZY

FECHAS
H = hasta
D = desde

nº.	referencia	denominación	BREEZY			FECHAS H = hasta D = desde
			100	200	300	
0	C06105	Conjunto	1		1	
1	P04018	Tuerca Din 985 M.5	2		2	
2	P04144	Tornillo Din 912 M.5 x 35	2		2	
3	C06113N	Conjunto horquilla	1		1	
4	P04210	Tornillo Din 931 M.8 x 55	1		1	
5	C06104	Rueda	1		1	
6	P04006	Tuerca Din 985 M.8	1		1	
7	P15039	Lave allen 4 m.m.	1		1	

Nota: Las piezas cuyo precio unitario sea inferior a 3€ se suministrarán en lotes de varias unidades.

BREEZY 100,200 y 300

ACCESORIOS

APOYABRAZOS REGULABLE EN ALTURA

Modelos : **TODOS**

Ref.comercial :

Página

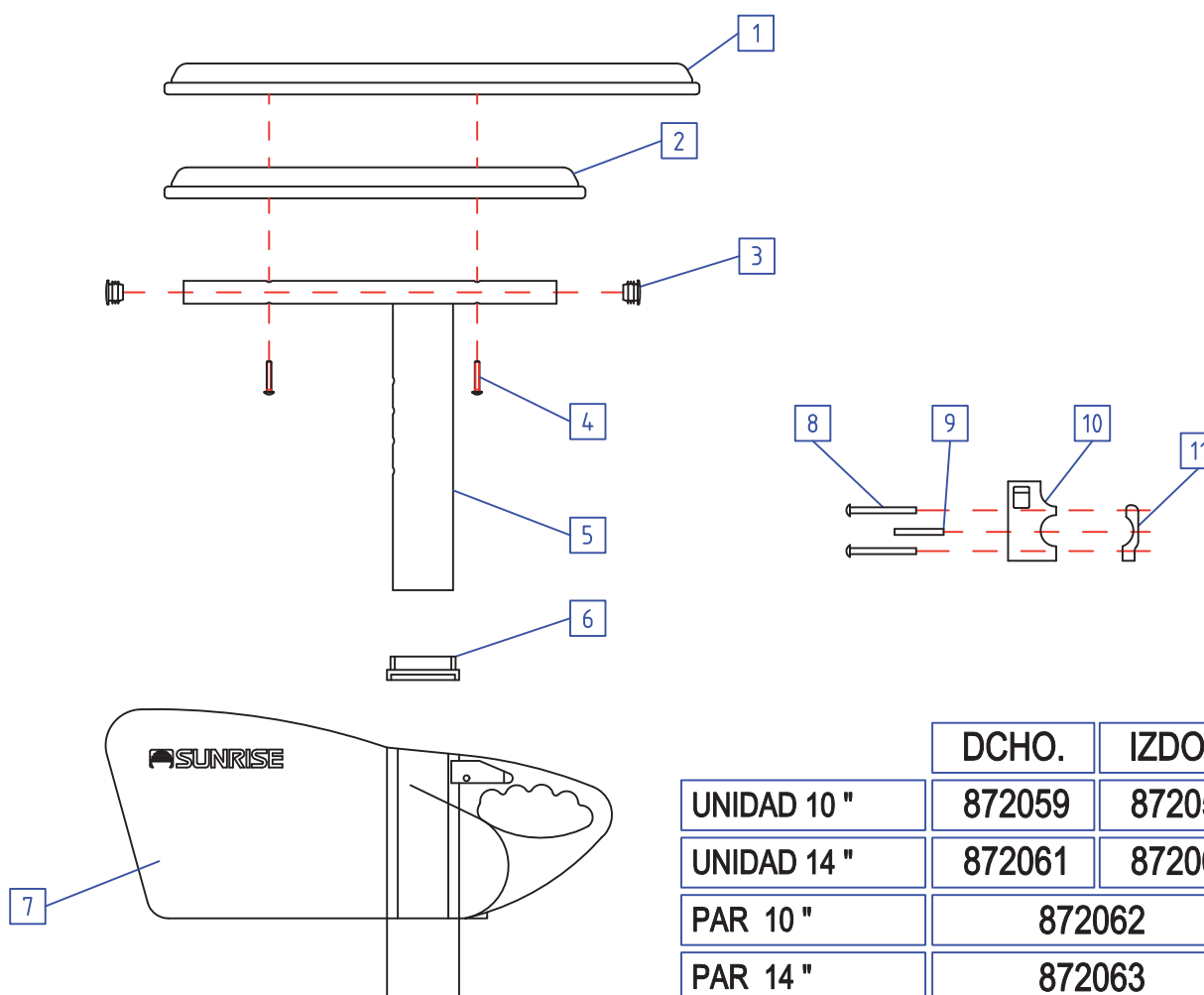
Versión

Válido desde

16

2

1/03/01



	DCHO.	IZDO.
UNIDAD 10 "	872059	872058
UNIDAD 14 "	872061	872060
PAR 10 "	872062	
PAR 14 "	872063	

PIEZAS INCLUIDAS EN EL CONJUNTO			BREEZY			FECHAS H = hasta D = desde
nº.	referencia	denominación	100	200	300	
1	561031	Tapizado 14"		1		H 10/03/04
2	561024	Tapizado 10 "		1		H 10/03/04
3	872134	Contera		2		H 10/03/04
4	226038M	Tornillo M.5 x 30		2		H 10/03/04
5	872128	" T " apoyabrazos 14 "		1		H 10/03/04
5	872103	" T " apoyabrazos 10 "		1		H 10/03/04
6	561135	Tapa soporte		1		H 10/03/04
7	872114	Pantalla		1		H 10/03/04
8	879043	Tornillo M.6 x 50		4		H 10/03/04
9	879099	Pasador		2		H 10/03/04
10	872117	Soporte		2		H 10/03/04
11	872115	Eganche dcho.		2		H 10/03/04
11	872116	Eganche izdo.		2		H 10/03/04

Nota: Las piezas cuyo precio unitario sea inferior a 3€ se suministrarán en lotes de varias unidades.

BREEZY 100,200 y 300

MESA DE COMER Y LEER

Modelos : **TODOS**

Ref.comercial : **72**

ACCESORIOS

Página

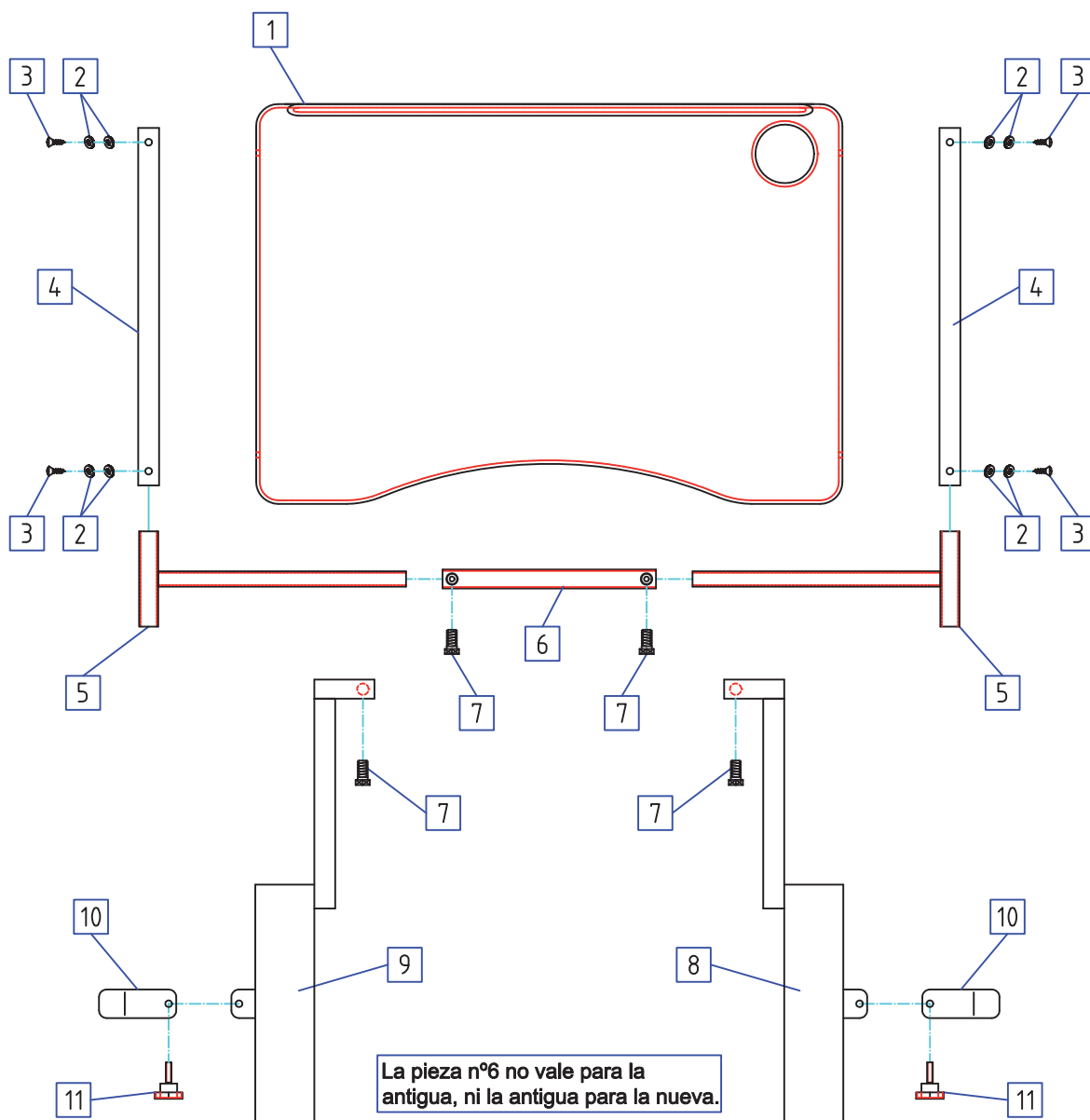
Versión

Válido desde

17

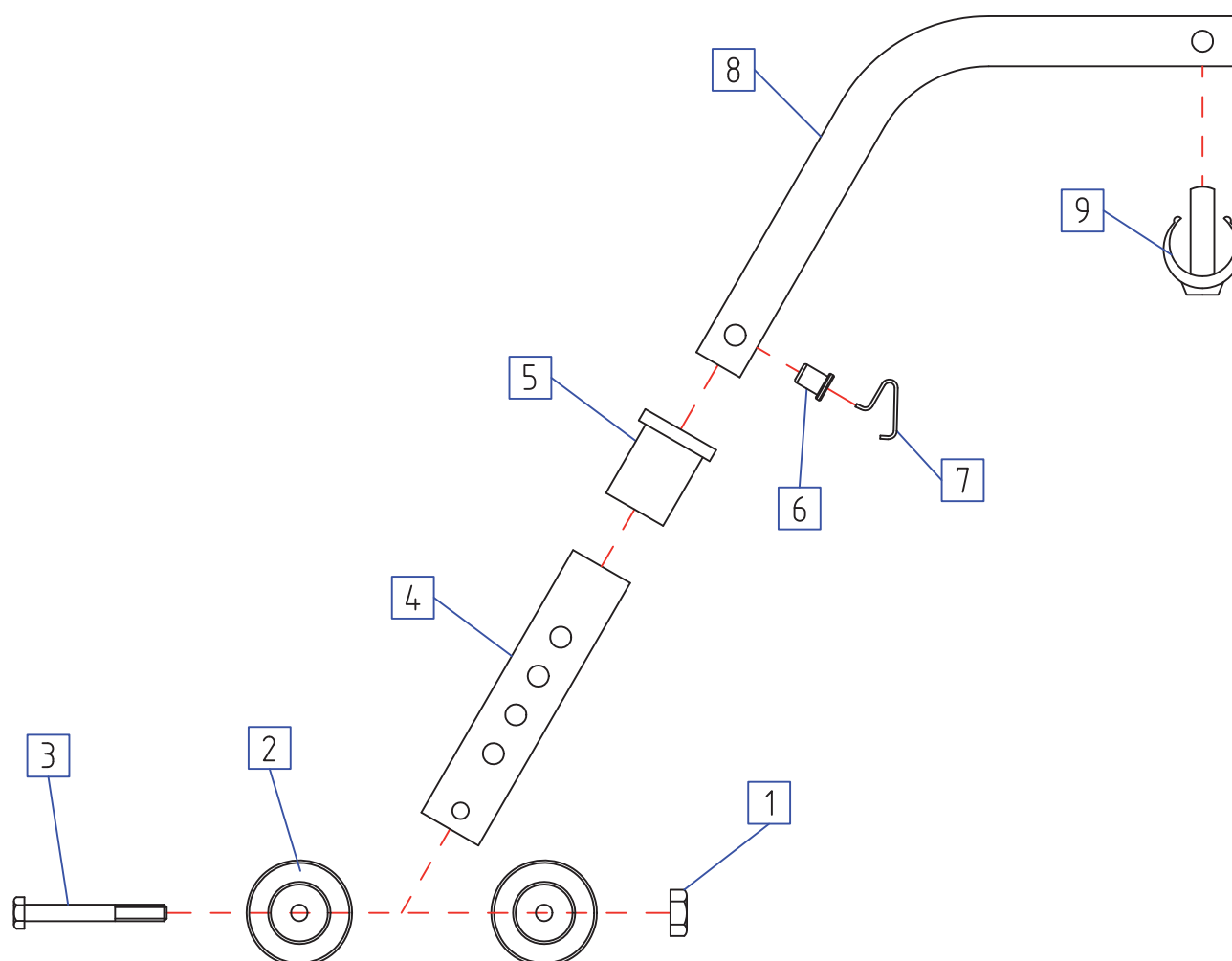
2

01/10/03



PIEZAS INCLUIDAS EN EL CONJUNTO			BREEZY			FECHAS H = hasta D = desde
nº.	referencia	denominación	100	200	300	
0	C08272	Conjunto mesa	1	1	1	
1	P06073	Bandeja de mesa	1	1	1	
2	P04027	Arandela Din 125. Ø5	8	8	8	
3	P04124	Tornillo Din 7985 M.5 x 15	4	4	4	
4	C01296	Tubo cuadrado con tuercas	2	2	2	
5	C08192	"T" soporte	2	2	2	
6	C08193	Soporte rigidizador	1	1	1	
7	P04179	Tornillo Din 933. M.8 x 20	4	4	4	
8	C08270	Soporte dcho.	1	1	1	
9	C08271	Soporte izdo.	1	1	1	
10	P02268	Gatillo	2	2	2	
11	P01255	Pomo tornillo M.6	2	2	2	

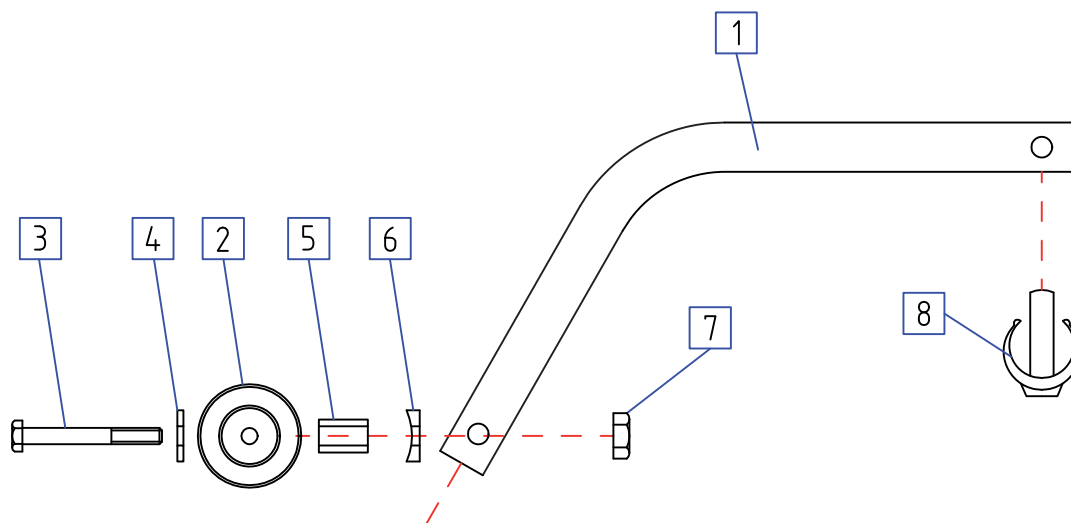
Nota: Las piezas cuyo precio unitario sea inferior a 3€ se suministrarán en lotes de varias unidades.



PIEZAS INCLUIDAS EN EL CONJUNTO			BREEZY			FECHAS H = hasta D = desde
nº.	referencia	denominación	100	200	300	
0	C06103	Conjunto ruedas antivuelco	1	1	1	H 01/09/06
1	P04013	Tuerca Din 985.M.6	1	1	1	H 01/09/06
2	C06102	Rueda	2	2	2	H 01/09/06
3	P04239	Tornillo Din 931 M.6 x 70	1	1	1	H 01/09/06
4	P11066	Tubo regulable	1	1	1	H 01/09/06
5	P01327	Contera abierta	1	1	1	H 01/09/06
6	P03062	Pitón	1	1	1	H 01/09/06
7	P15030	Resorte	1	1	1	H 01/09/06
8	P11067	Tubo de acoplamiento	1	1	1	H 01/09/06
9	C01673	Clip	1	1	1	H 01/09/06

Nota: Las piezas cuyo precio unitario sea inferior a 3€ se suministrarán en lotes de varias unidades.

BREEZY 100,200 y 300		ACCESORIOS		
RUEDAS ANTIVUELCO		Página	Versión	Válido desde
Modelos : varios		18/1		01/09/06
		Ref.comercial : 77		

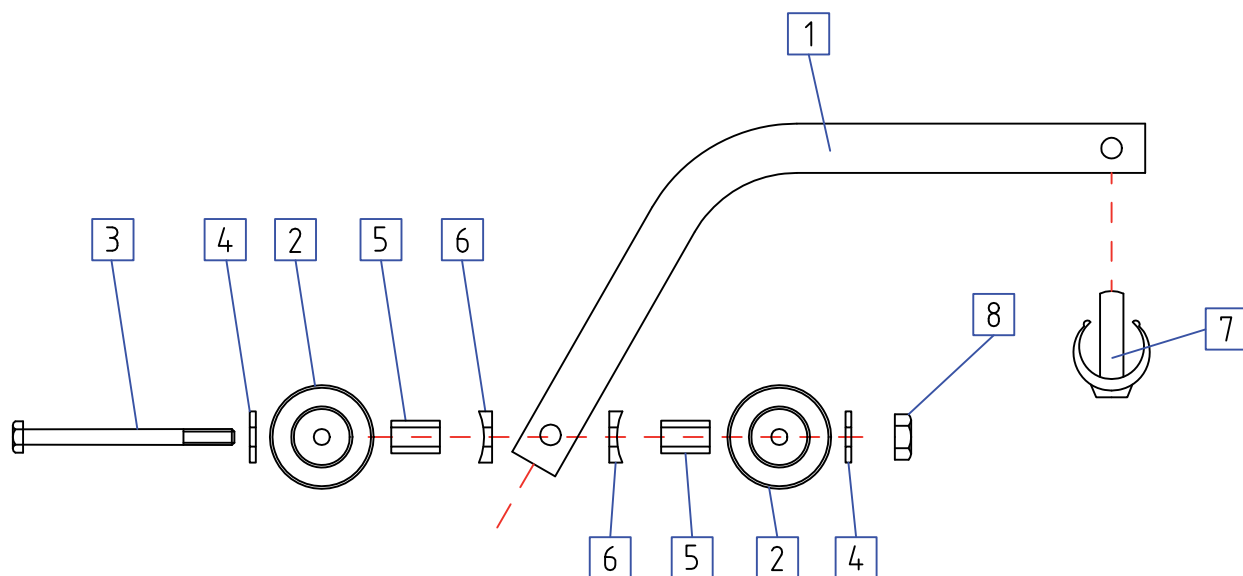


C06240	Bolsa con antivuelcos derecho e izdo.C06236/237
C06241	Bolsa con antivuelcos derecho e izdo.C06238/239

PIEZAS INCLUIDAS EN EL CONJUNTO			BREEZY		FECHAS H = hasta D = desde
nº.	referencia	denominación	105-110-112-115 205-210-212-215 305-310-312-315	121-141 221-241 321-341	
0	C06236/237	Conj.dcho.izdo. antivuelco	1-1		H=10/10/08
0	C06238/239	Conj.dcho.izdo. antivuelco		1-1	H=10/10/08
1	P11539 N	Tubo	1		
1	P05674 N	Tubo		1	
2	P01122	Rueda D.50 PGL2	1	1	
3	P04135	Tornillo Din 931 M.6x60	1	1	
4	P04214	Arandela Din 9021 M.6	1	1	
5	P03155	Casquillo distanciador	1	1	
6	P01186	Arandela m/caña	1	1	
7	P04013	Tuerca Din 985 M.6	1	1	
8	C01673	Clip D.25 Ø 8	1	1	

Nota: Las piezas cuyo precio unitario sea inferior a 3€ se suministrarán en lotes de varias unidades.

BREEZY 100,200 y 300		ACCESORIOS		
RUEDAS ANTIVUELCO		Página	Versión	Válido desde
Modelos : varios		18/2		10/10/08
		Ref.comercial : 77		



C06240	Bolsa con antivuelcos derecho e izdo.C06236/237
C06241	Bolsa con antivuelcos derecho e izdo.C06238/239

PIEZAS INCLUIDAS EN EL CONJUNTO			BREEZY		FECHAS H = hasta D = desde
nº.	referencia	denominación	105-110-112-115 205-210-212-215 305-310-312-315	121-141 221-241 321-341	
0	C06236/237	Conj.dcho.izdo. antivuelco	1-1		
0	C06238/239	Conj.dcho.izdo. antivuelco		1-1	
1	P11539 N	Tubo	1		
1	P05674 N	Tubo		1	
2	P01122	Rueda D.50 PGL2	2	2	
3	P04543	Tornillo Din 931 M.6x90	1	1	
4	P04214	Arandela Din 9021 M.6	2	2	
5	P03155	Casquillo distanciador	2	2	
6	P01186	Arandela m/caña	2	2	
7	P04013	Tuerca Din 985 M.6	1	1	
8	C01673	Clip D.25 Ø 8	1	1	

Nota: Las piezas cuyo precio unitario sea inferior a 3€ se suministrarán en lotes de varias unidades.

BREEZY 100,200 y 300

PORTA BOMBONAS

Modelos : 105-115-305-315

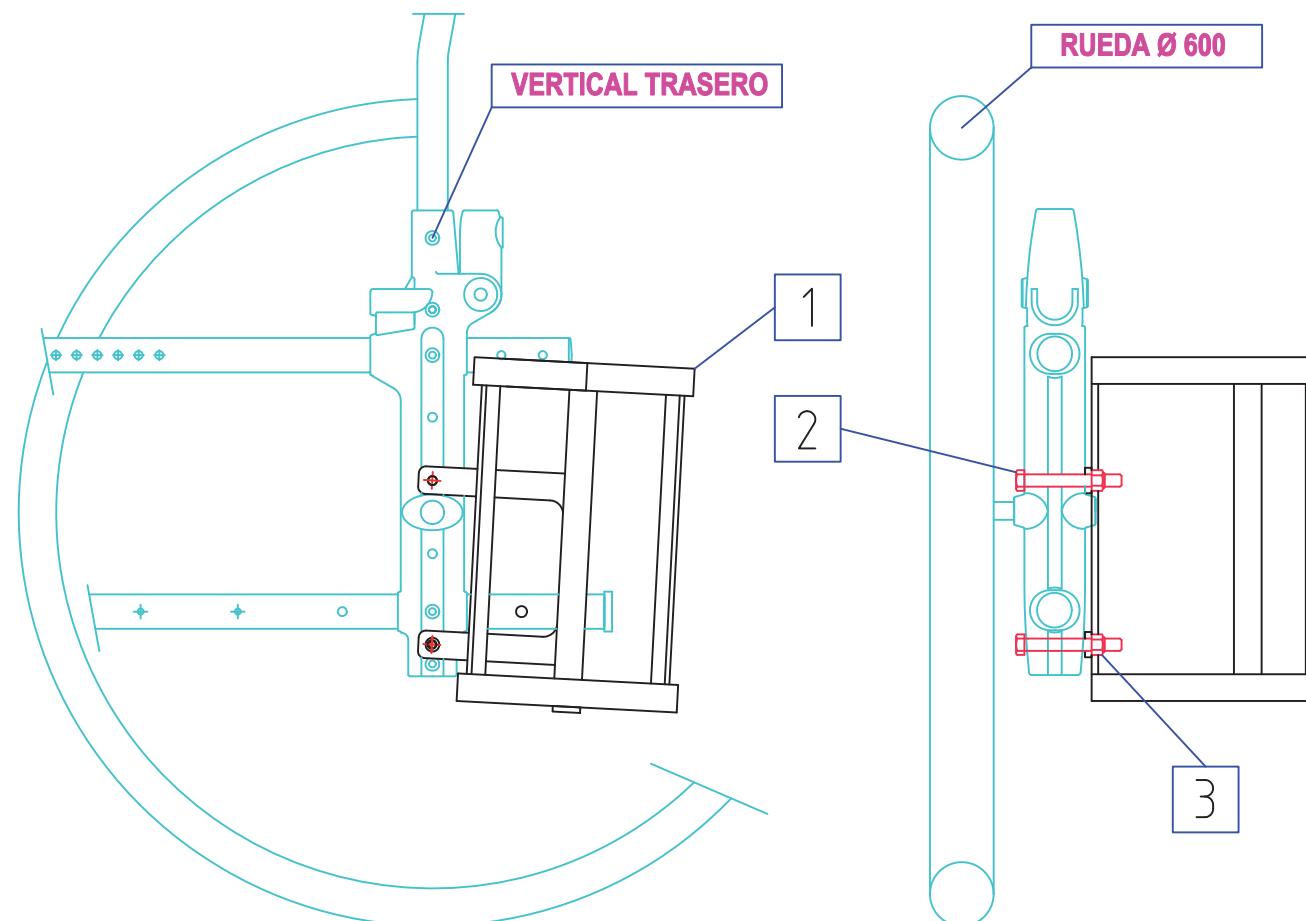
Ref.comercial : 89

ACCESORIOS

Página Versión Válido desde

19

01/10/04



PIEZAS INCLUIDAS EN EL CONJUNTO			BREEZY			FECHAS
nº.	referencia	denominación	100	200	300	H = hasta D = desde
1	C08273 N	Porta bombona	1		1	
2	P04226	tornillo Din 931 M.6 x 65	2		2	
3	P04013	Tuerca Din 985 M.6	2		2	

Nota: Las piezas cuyo precio unitario sea inferior a 3€ se suministrarán en lotes de varias unidades.

BREEZY 100,200 y 300

PORTA BOMBONAS

Modelos : 205-215

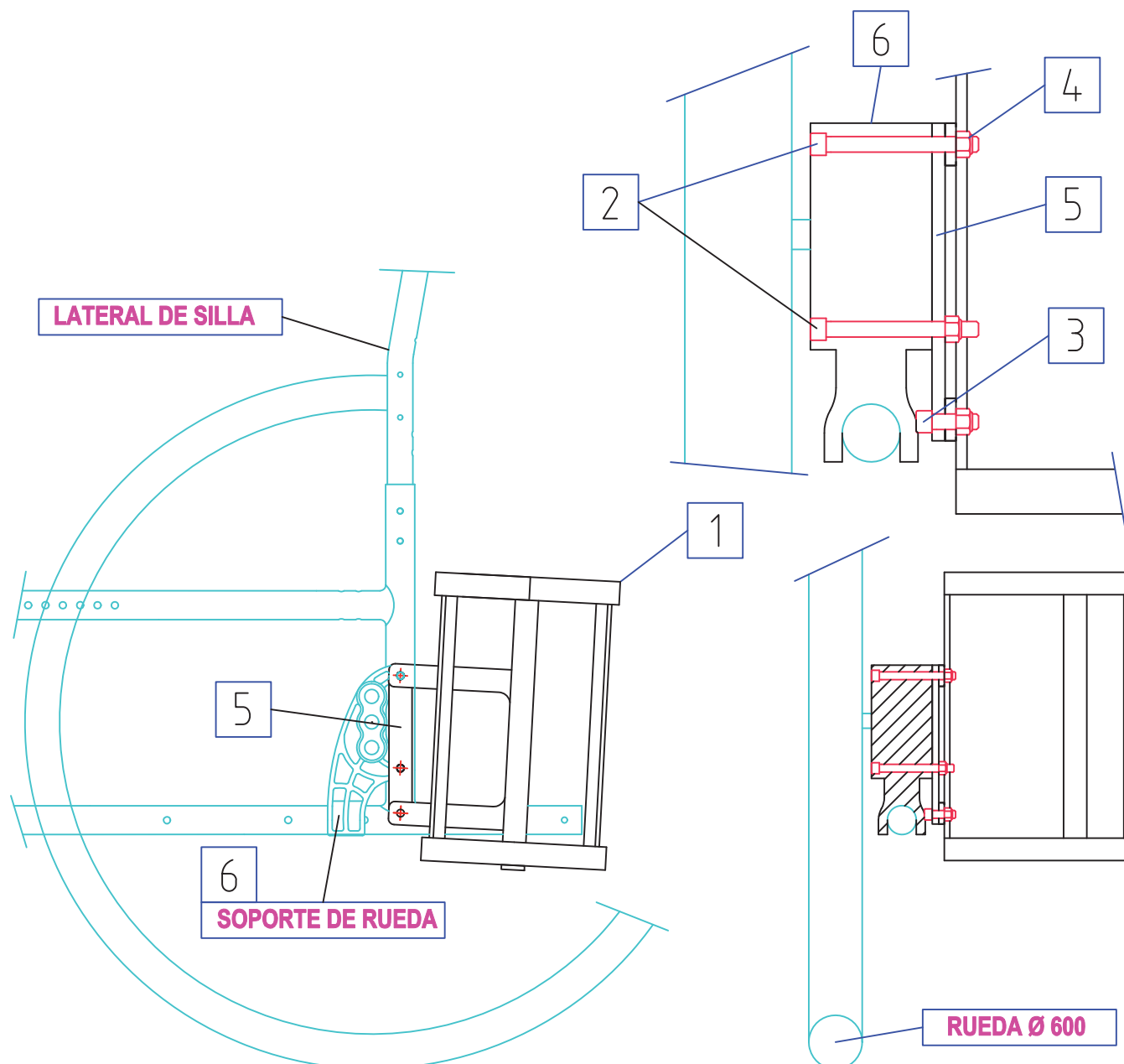
Ref.comercial : 89

ACCESORIOS

Página Versión Válido desde

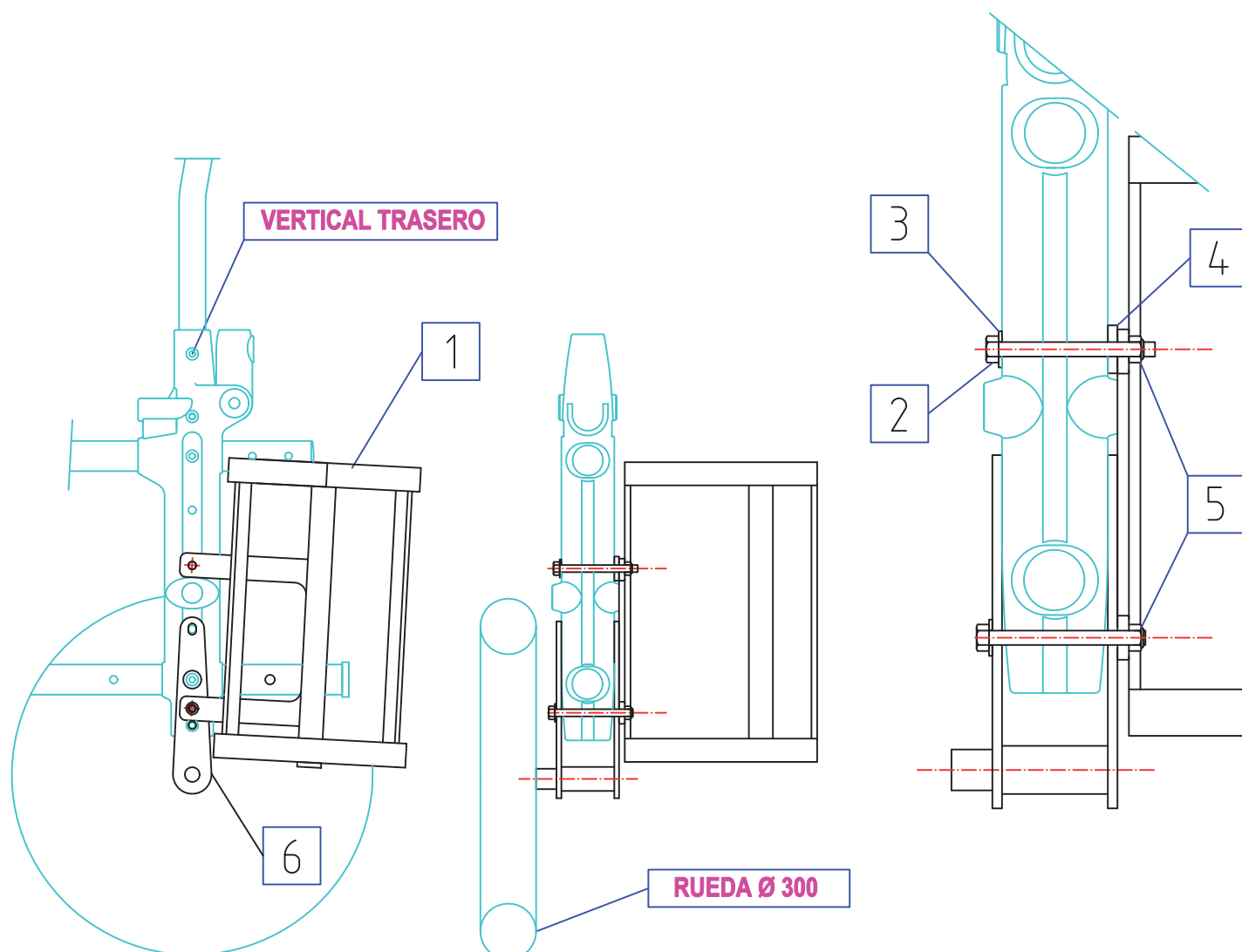
20

01/10/04



PIEZAS INCLUIDAS EN EL CONJUNTO			BREEZY			FECHAS
nº.	referencia	denominación	100	200	300	H = hasta D = desde
1	C08273 N	Porta bombona		1		
2	P04226	tornillo Din 912 M.6 x 60		2		
3	P04163	Tornillo Din 912 M.6x25		1		
4	P04013	Tuerca Din 985 M.6		3		
5	P02350	Pletina de adaptación		1		
6	P01303	Soporte de rueda		1		
6	P01311	Soporte de rueda Quick release		1		

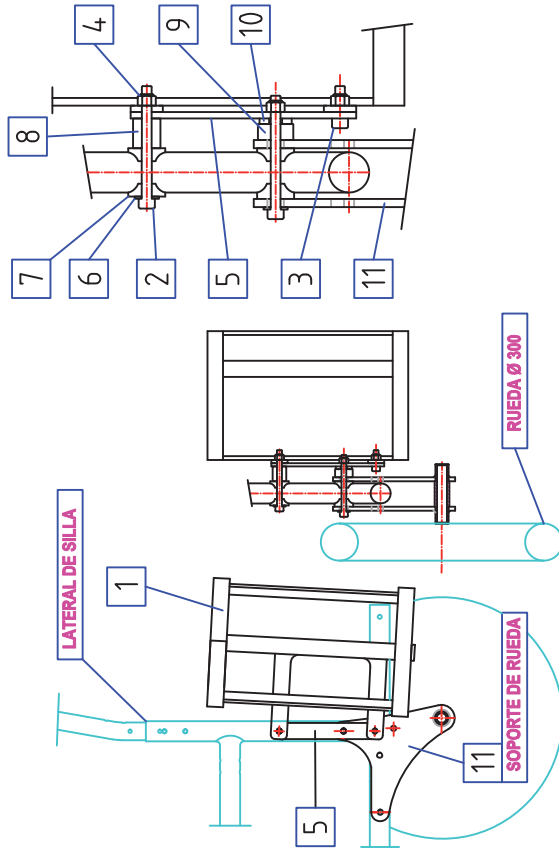
Nota: Las piezas cuyo precio unitario sea inferior a 3€ se suministrarán en lotes de varias unidades.



PIEZAS INCLUIDAS EN EL CONJUNTO			BREEZY			FECHAS H = hasta D = desde
nº.	referencia	denominación	100	200	300	
1	C08273 N	Porta bombona	1		1	
2	P04226	tornillo Din 931 M.6 x 65	3		3	
3	P04214	Arandela Din 9021 M.6	3		3	
4	P01209	Arandela PVC 22x8x4	1		1	
5	P04013	Tuerca Din 985 M.6	3		3	
6	P02293	Soporte de rueda	2		2	

Nota: Las piezas cuyo precio unitario sea inferior a 3€ se suministrarán en lotes de varias unidades.

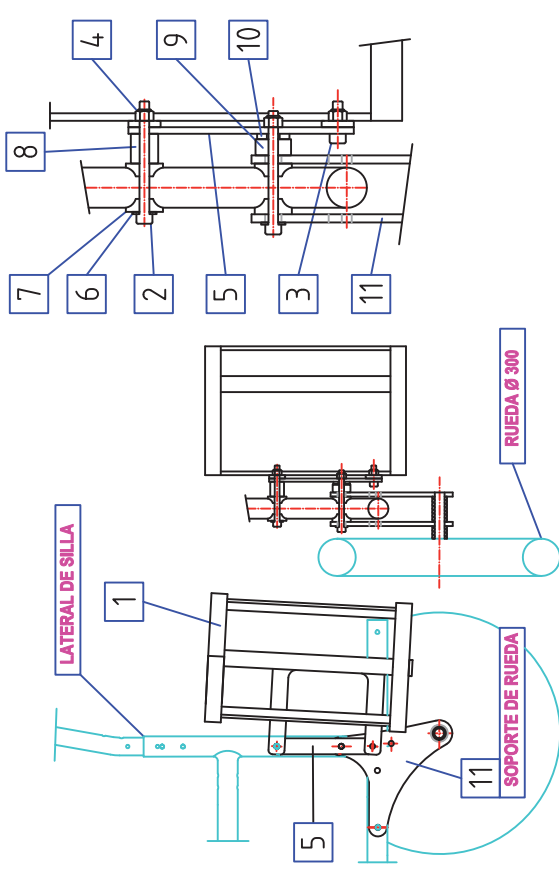
BREEZY 100,200 y 300		ACCESORIOS	
PORTA BOMBONAS		Página	Versión Válido desde
Modelos : 210-212		22	00 01/10/04
Ref.comercial : 89			



PIEZAS INCLUIDAS EN EL CONJUNTO		BREEZY			FECHAS H = hasta D = desde
n° referencia	denominación	100	200	300	
1	Porta bombona		1		
2	tomillo Din 931 M.6 x 70		2		
3	Tomillo Din 912 M.6x25		1		
4	Tuerca Din 985 M.6		4		
5	Pletina de adaptación		1		
6	Arandela Din 9021 M.6		1		
7	Arandela m/caña		4		
8	Casquillo separación		1		
9	Casquillo separación		1		
10	Arandela PVC 22x8x4		1		
11	Soporte de rueda		1		H.26/02/07

Nota: Las piezas cuyo precio unitario sea inferior a 3€ se suministrarán en lotes de varias unidades.

BREEZY 100,200 y 300		ACCESORIOS	
PORTA BOMBONAS		Página	Versión Válido desde
Modelos : 210-212		22	01 01/10/04
Ref.comercial : 89			



PIEZAS INCLUIDAS EN EL CONJUNTO		BREEZY			FECHAS H = hasta D = desde
n° referencia	denominación	100	200	300	
1	Porta bombona		1		
2	tomillo Din 931 M.6 x 70		2		
3	Tomillo Din 912 M.6x25		1		
4	Tuerca Din 985 M.6		4		
5	Pletina de adaptación		1		
6	Arandela Din 9021 M.6		1		
7	Arandela m/caña		4		
8	Casquillo separación		1		
9	Casquillo separación		1		
10	Arandela PVC 22x8x4		1		
11	Chapa soporte de rueda		1		D.26/02/07

Nota: Las piezas cuyo precio unitario sea inferior a 3€ se suministrarán en lotes de varias unidades.

BREEZY 100,200 y 300

RESPALDO ANATOMICO

Modelos : ---

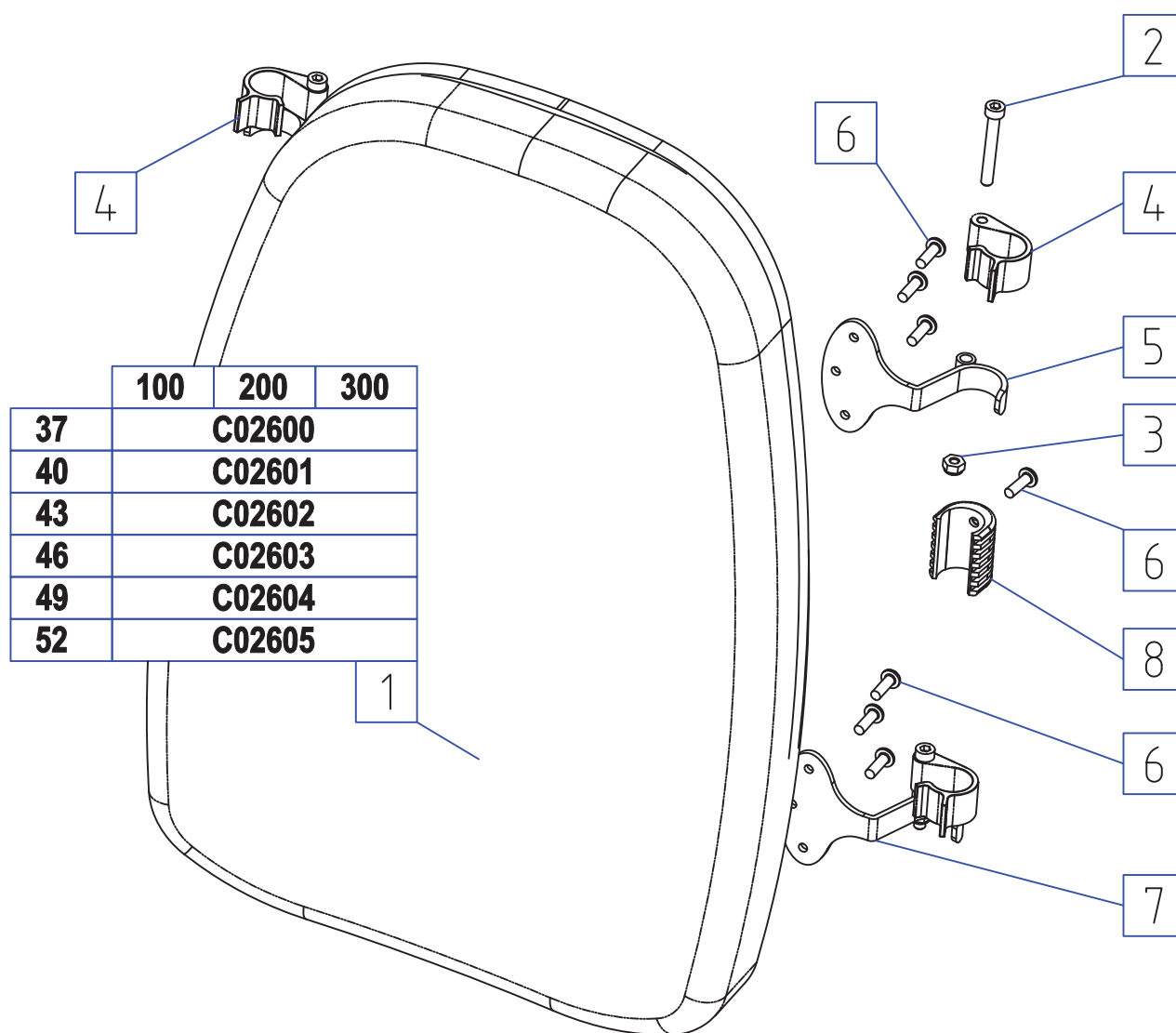
Ref.comercial : 52

ACCESORIOS

Página Versión Válido desde

23

01/10/04



PIEZAS INCLUIDAS EN EL CONJUNTO			BREEZY			FECHAS
nº.	referencia	denominación	100	200	300	H = hasta D = desde
1	S / tabla	Conjunto respaldo	1	1	1	
2	P04212	tornillo Din 912 M.6 x 45	4	4	4	
3	P04013	Tuerca Din 985 M.6	4	4	4	
4	P04146	Pestillo posicionador	4	4	4	
5	C01825 N	Soporte enganche superior	2	2	2	
6	P04122	Tornillo 4,8 x 19	14	14	14	
7	C01826 N	Soporte enganche inferior	2	2	2	
8	P01112	Tirador de asa	2	2	2	

Nota: Las piezas cuyo precio unitario sea inferior a 3€ se suministrarán en lotes de varias unidades.

BREEZY 100,200 y 300

ASIENTO ANATOMICO B.100/300

Modelos : ---

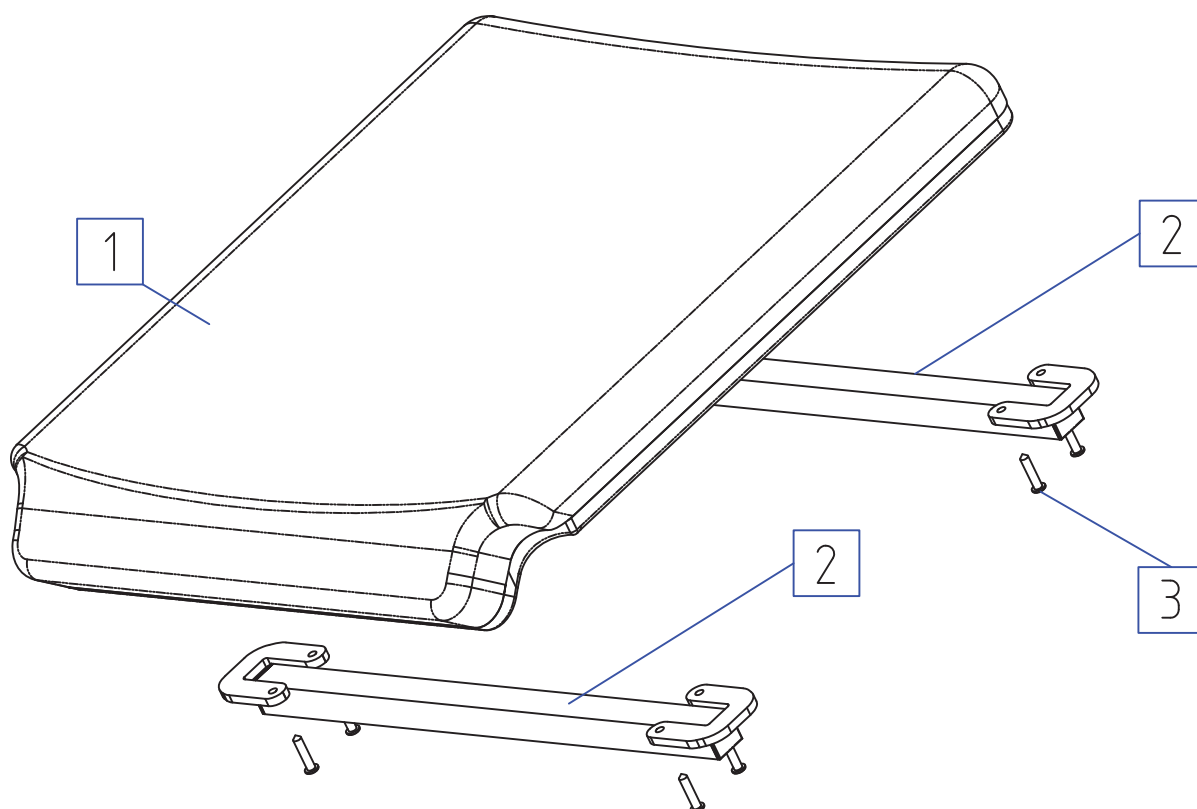
Ref.comercial : 50

ACCESORIOS

Página Versión Válido desde

24

01/10/04



BREEZY 100 - 300		
	1	2
37	C02580	C01833
40	C02581	C01834
43	C02582	C01835
46	C02583	C01836
49	C02584	C01837
52	C02585	C01838

PIEZAS INCLUIDAS EN EL CONJUNTO			BREEZY			FECHAS H = hasta D = desde
nº.	referencia	denominación	100	200	300	
1	S / tabla	Conjunto asiento	1		1	
2	S / tabla	Soporte asiento	2		2	
3	P04122	Tornillo 4,8 x 19	8		8	

Nota: Las piezas cuyo precio unitario sea inferior a 3€ se suministrarán en lotes de varias unidades.

BREEZY 100,200 y 300

ASIENTO ANATOMICO B.200

Modelos : ---

Ref.comercial : 50

ACCESORIOS

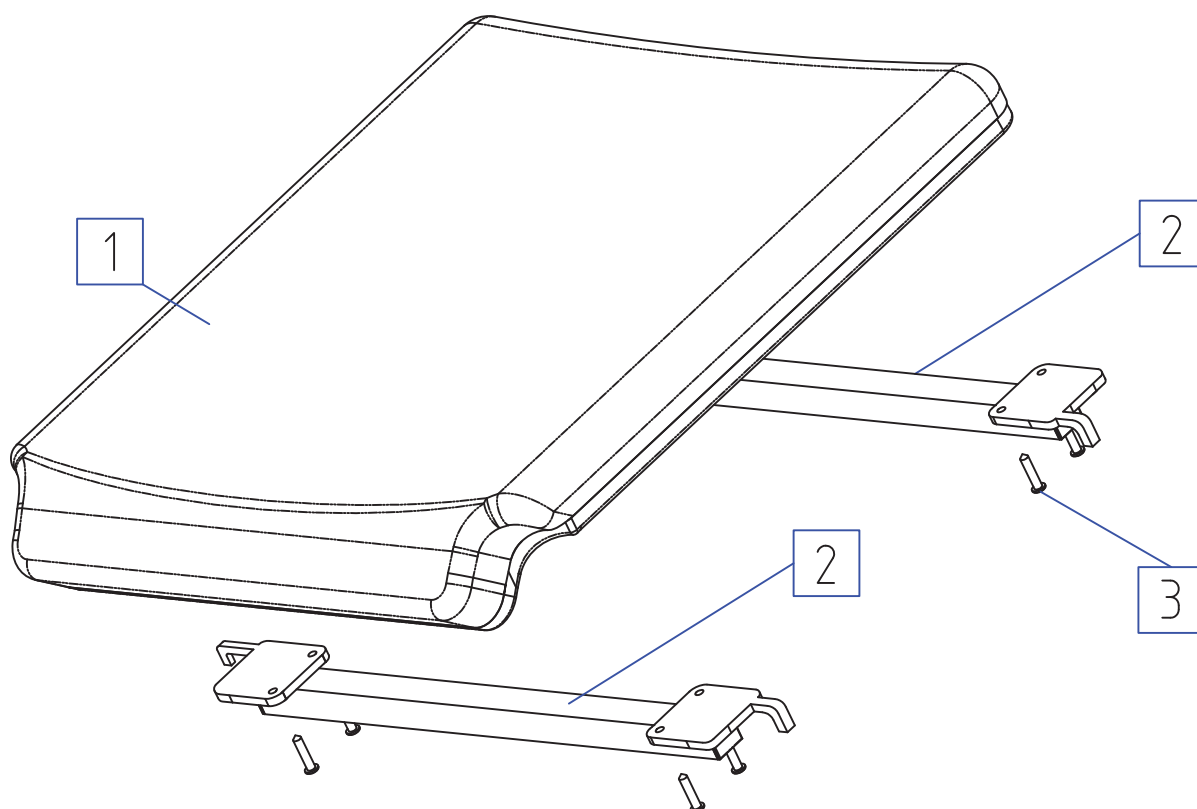
Página

Versión

Válido desde

25

01/10/04



BREEZY 200		
	1	2
37	C02616	C012007
40	C02617	C012008
43	C02618	C012009
46	C02619	C012010
49	C02620	C012011
52	C02621	C012012

PIEZAS INCLUIDAS EN EL CONJUNTO			BREEZY			FECHAS H = hasta D = desde
nº.	referencia	denominación	100	200	300	
1	S / tabla	Conjunto asiento	1		1	
2	S / tabla	Soporte asiento	2		2	
3	P04122	Tornillo 4,8 x 19	8		8	

Nota: Las piezas cuyo precio unitario sea inferior a 3€ se suministrarán en lotes de varias unidades.

BREEZY 100,200 y 300

ASIENTO ANATOMICO CON INODORO B.100/300

Modelos : ---

Ref.comercial : 50

ACCESORIOS

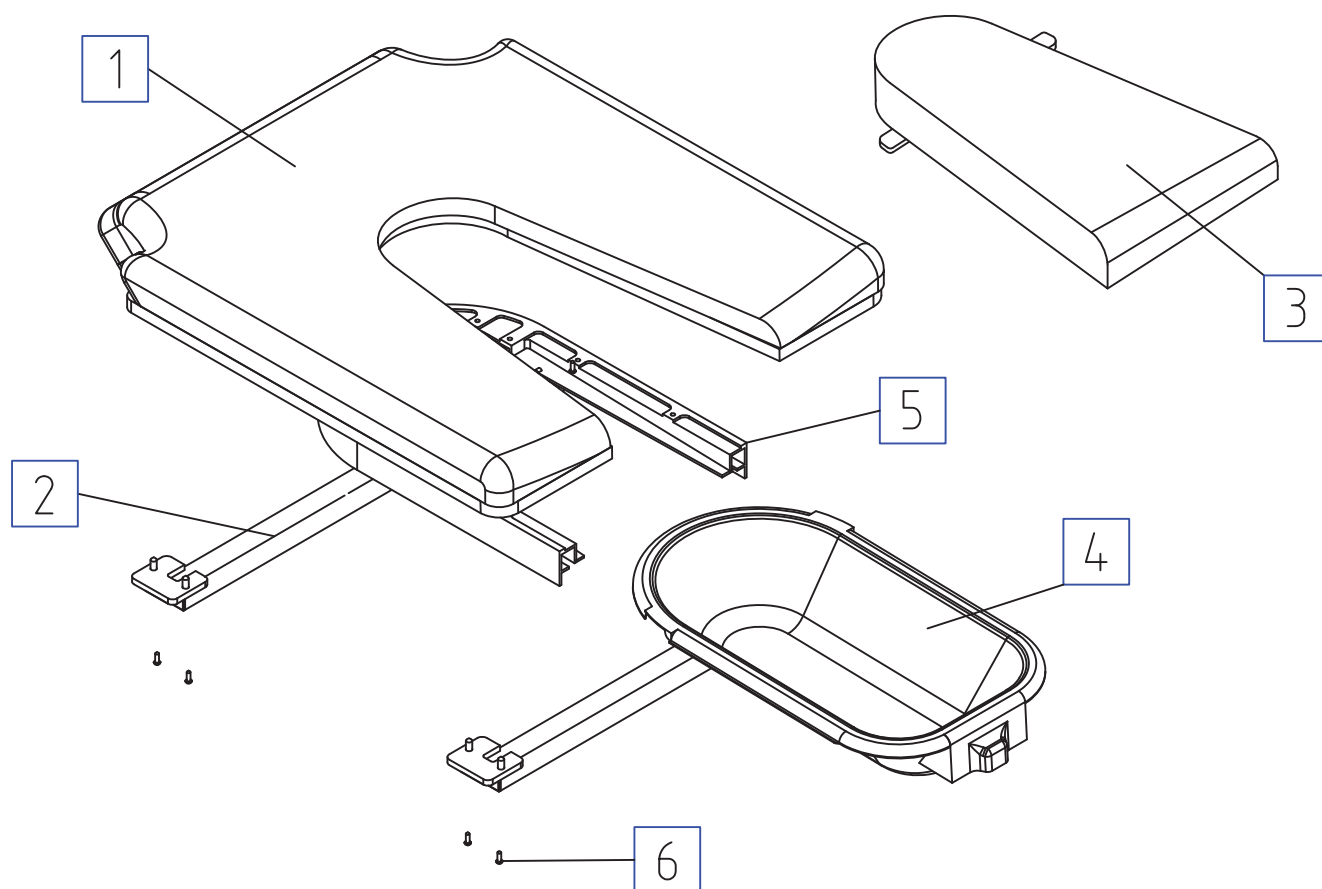
Página

Versión

Válido desde

26

01/10/04



BREEZY 200

	1	2
37	C02590	C01833
40	C02591	C01834
43	C02592	C01835
46	C02593	C01836
49	C02594	C01837
52	C02595	C01838

PIEZAS INCLUIDAS EN EL CONJUNTO			BREEZY			FECHAS H = hasta D = desde
nº.	referencia	denominación	100	200	300	
1	S / tabla	Conjunto asiento	1		1	
2	S / tabla	Soporte asiento	2		2	
3	C02597	Cuña tapa de asiento	1		1	
4	P01035	Cubeta	1		1	
5	P01022	Guía de Cubeta	1		1	
6	P04122	Tornillo 4,8 x 19	8		8	

Nota: Las piezas cuyo precio unitario sea inferior a 3€ se suministrarán en lotes de varias unidades.

BREEZY 100,200 y 300

ASIENTO ANATOMICO CON INODORO B.200

Modelos : ---

Ref.comercial : 50

ACCESORIOS

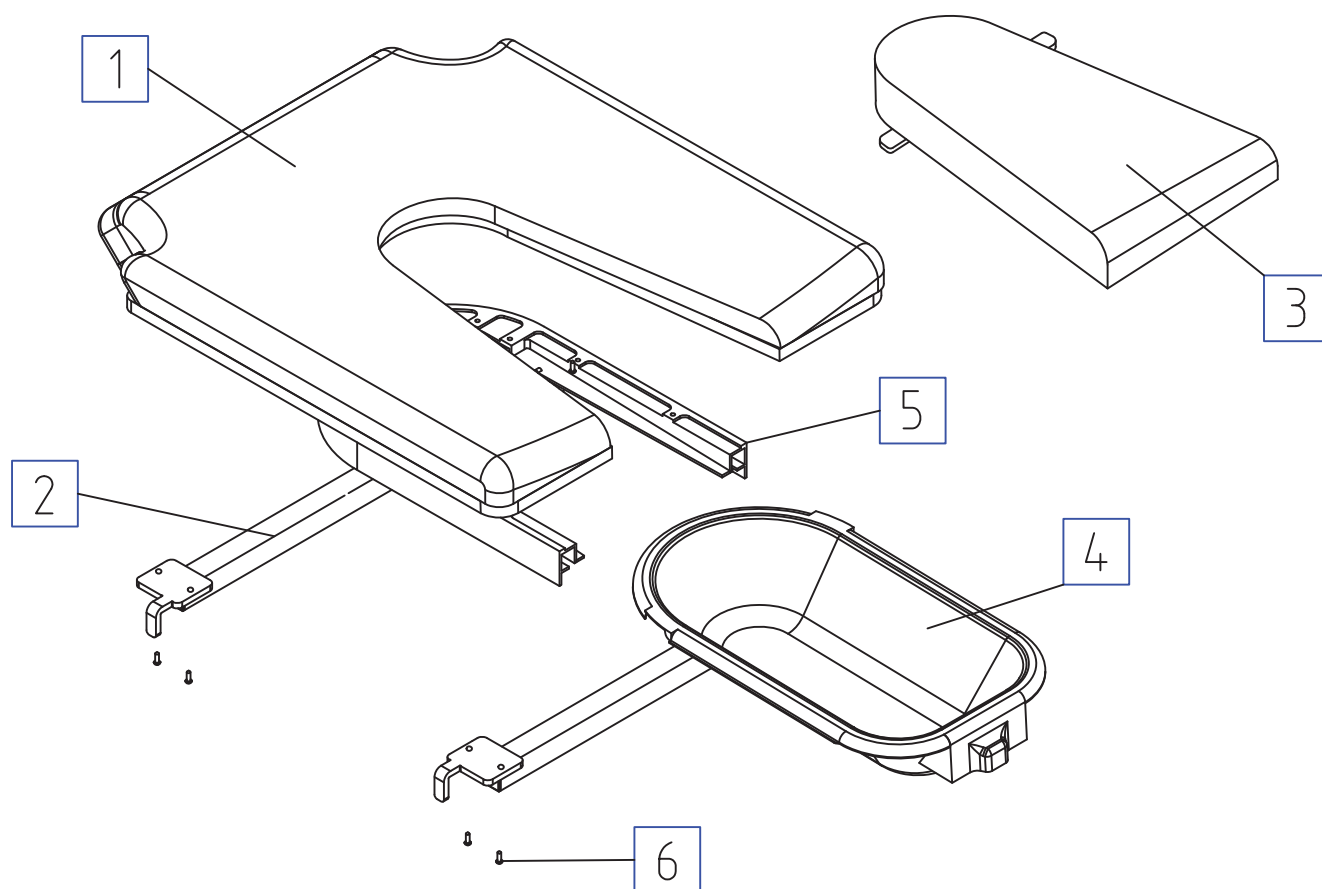
Página

Versión

Válido desde

27

01/10/04



BREEZY 200

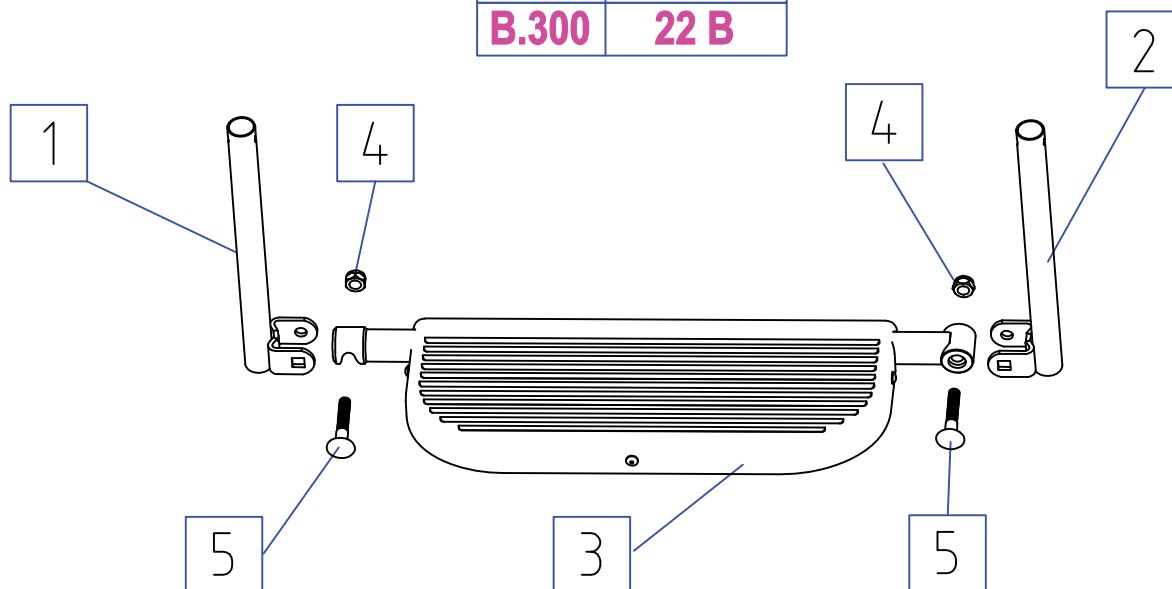
	1	2
37	C02640	C012007
40	C02641	C012008
43	C02642	C012009
46	C02643	C012010
49	C02644	C012011
52	C02645	C012012

PIEZAS INCLUIDAS EN EL CONJUNTO			BREEZY			FECHAS H = hasta D = desde
nº.	referencia	denominación	100	200	300	
1	S / tabla	Conjunto asiento		1		
2	S / tabla	Soporte asiento		2		
3	C02597	Cuña tapa de asiento		1		
4	P01035	Cubeta		1		
5	P01022	Guía de Cubeta		1		
6	P04122	Tornillo 4,8 x 19		8		

Nota: Las piezas cuyo precio unitario sea inferior a 3€ se suministrarán en lotes de varias unidades.

BREEZY 100,200 y 300		RUEDAS		
CJTO PLATAFORMA UNICA		Página	Versión	Válido desde
Modelos : TODOS				04/05/07

Ref.Comercial	
B.100	22 E
B.200	N 22
B.300	22 B



SILLA	REFERENCIA
37	C05294
40	C05295
43	C05296
46	C05297
49	C05298
52	C05299

PIEZAS INCLUIDAS EN EL CONJUNTO			BREEZY			FECHAS H = hasta D = desde
nº.	referencia	denominación	100	200	300	
0	C06141	Conjunto	1	1	1	
1	C05076	Sop. telescopico dcho	1	1	1	
2	C05077	Sop. telescopico izqdo	1	1	1	
3	Ver Tabla	Conjunto plataforma	1	1	1	
4	P04006	Tuerca M8	1	1	1	
5	P04024	TornilloDin 603 M8 x 40	1	1	1	

Nota: Las piezas cuyo precio unitario sea inferior a 3€ se suministrarán en lotes de varias unidades.

BREEZY 100,200 y 300

CRUCETAS EN " T " Y EN " L "

Modelos : **TODOS**

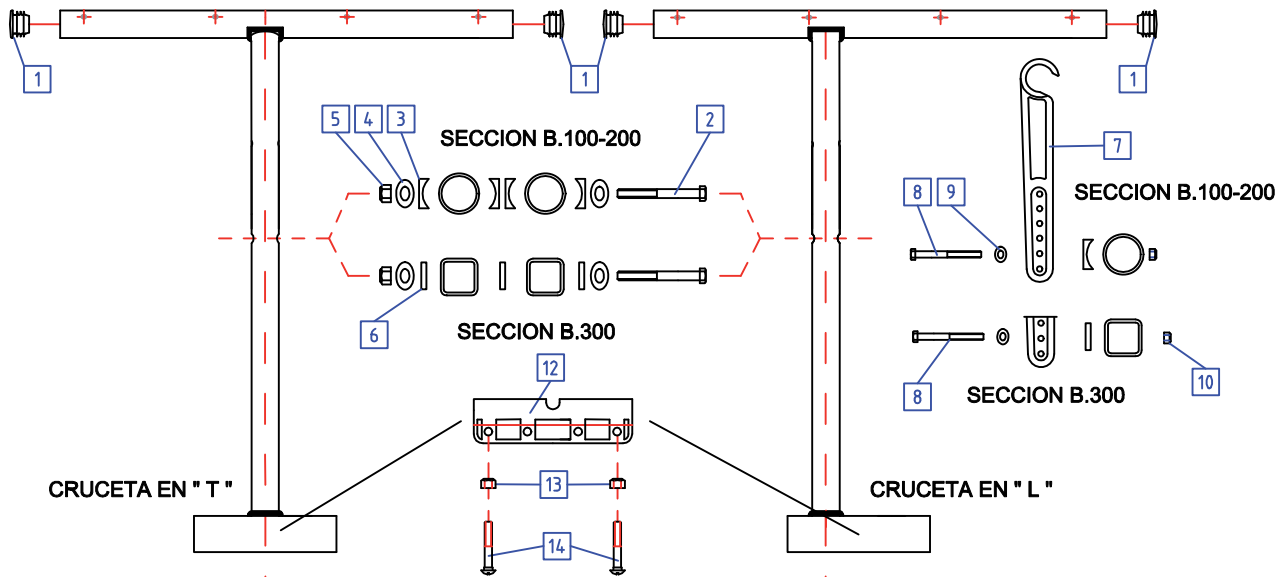
ESTRUCTURA

Página Versión Válido desde

01

2

01/03/04



REF. CRUCETA EN " T "		
	B.100-200	B.300 *
37	C01648 N	C01783 N
40	C01650 N	C01784 N
43	C01652 N	C01785 N
46	C01654 N	C01786 N
49	C01656 N	C01787 N
52	C01658 N	C01788 N

REF. JUEGO DE CRUCETAS		
	B.100-200	B.300 *
37	C01676	C01789
40	C01677	C01790
43	C01678	C01791
46	C01679	C01792
49	C01680	C01793
52	C01681	C01794

REF. CRUCETA EN " L "		
	B.100-200	B.300 *
37	C01649 N	C01777 N
40	C01651 N	C01778 N
43	C01653 N	C01779 N
46	C01655 N	C01780 N
49	C01657 N	C01781 N
52	C01659 N	C01782 N

ATENCION
B.300 *
H=01/12/08

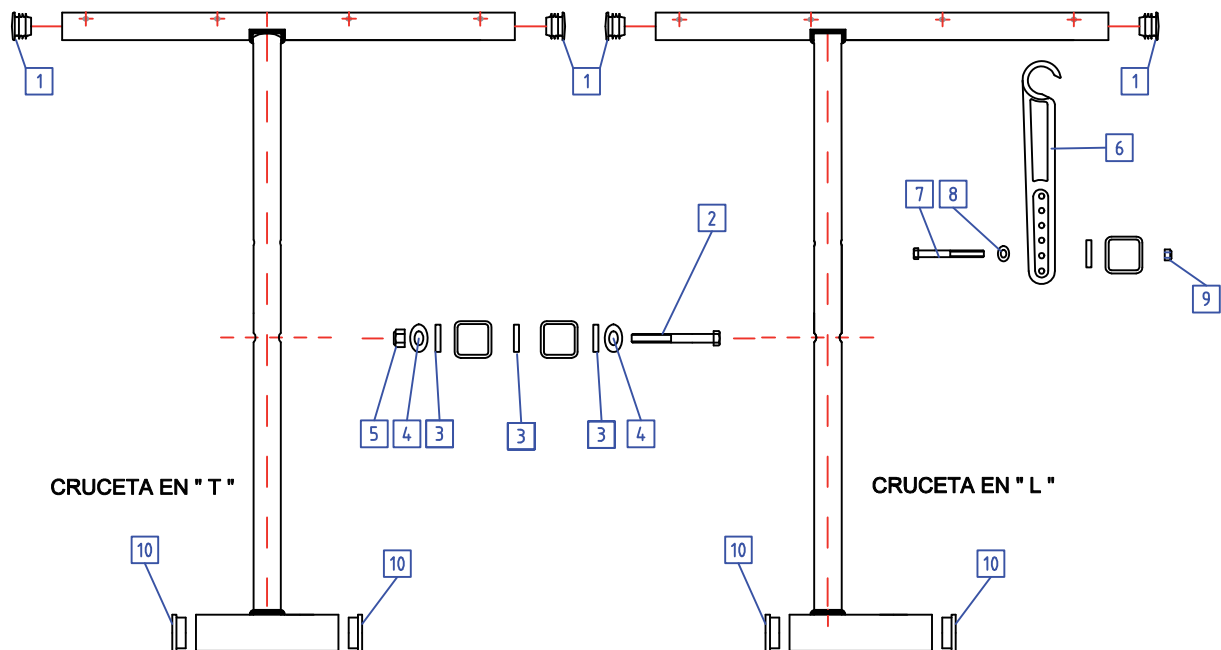
PIEZAS INCLUIDAS EN EL CONJUNTO			BREEZY			FECHAS H = hasta D = desde
nº.	referencia	denominación	100	200	300	
1	P01197	Tapón	1	1		
1	P01605	Tapón			1	
2	P04191	Tornillo Din 931 M.8 x 75	1	1	1	
3	P01184	Arandela media caña	6	6		
4	P04036	Arandela Din 125 Ø8	2	2	2	
5	P04006	Tuerca Din 985 M.8	1	1	1	
6	P01209	Arandela PVC 22x8x4			5	
7	P01305	Tirante	2	2	2	
8	P04206	Tornillo Din 931 M.5x45	2	2	2	
9	P04094	Arandela Din 9021 Ø5	2	2	2	D 07/06/07
10	P04018	Tuerca Din 985 M.5	4	4	4	
11	P04327	Tornillo Din 931 M.5x50			0	H 15/06/07

Accesorios no incluidos en el conjunto

12	P01292	Brida interna de cruceta				
13	P04013	Tuerca Din 985 M.6				
14	P04307	Tornillo Din 603 M.6x45				

Nota: Las piezas cuyo precio unitario sea inferior a 3€ se suministrarán en lotes de varias unidades.

BREEZY 300	ESTRUCTURA		
	Página	Versión	Válido desde
	01	3	01/12/08
CRUCETAS EN " T " Y EN " L "			
Modelos : TODOS			



REF. CRUCETA EN " T "

B - 300	
37	C01783 N
40	C01784 N
43	C01785 N
46	C01786 N
49	C01787 N
52	C01788 N

REF. JUEGO DE CRUCETAS

B - 300	
37	C01789
40	C01790
43	C01791
46	C01792
49	C01793
52	C01794

REF. CRUCETA EN " L "

B - 300	
37	C01777 N
40	C01778 N
43	C01779N
46	C01780 N
49	C01781 N
52	C01782 N

PIEZAS INCLUIDAS EN EL CONJUNTO			BREEZY		FECHAS
nº.	referencia	denominación	300		H = hasta D = desde
1	P01605	Tapón	1		
2	P04191	Tornillo Din 931 M.8 x 75	1		
3	P01209	Arandela PVC 22x8x4	5		
4	P04036	Arandela Din 125 Ø8	2		
5	P04006	Tuerca Din 985 M.8	1		
6	P01305	Tirante	2		
7	P04206	Tornillo Din 931 M.5x45	2		
8	P04094	Arandela Din 9021 Ø5	2		
9	P01425	Tuerca DIN 985	2		
10	P01425	Contera abierta	4		

Nota: Las piezas cuyo precio unitario sea inferior a 3€ se suministrarán en lotes de varias unidades.

BREEZY 100,200 y 300

ESTRUCTURA

REPOSAPIE

Página

Versión

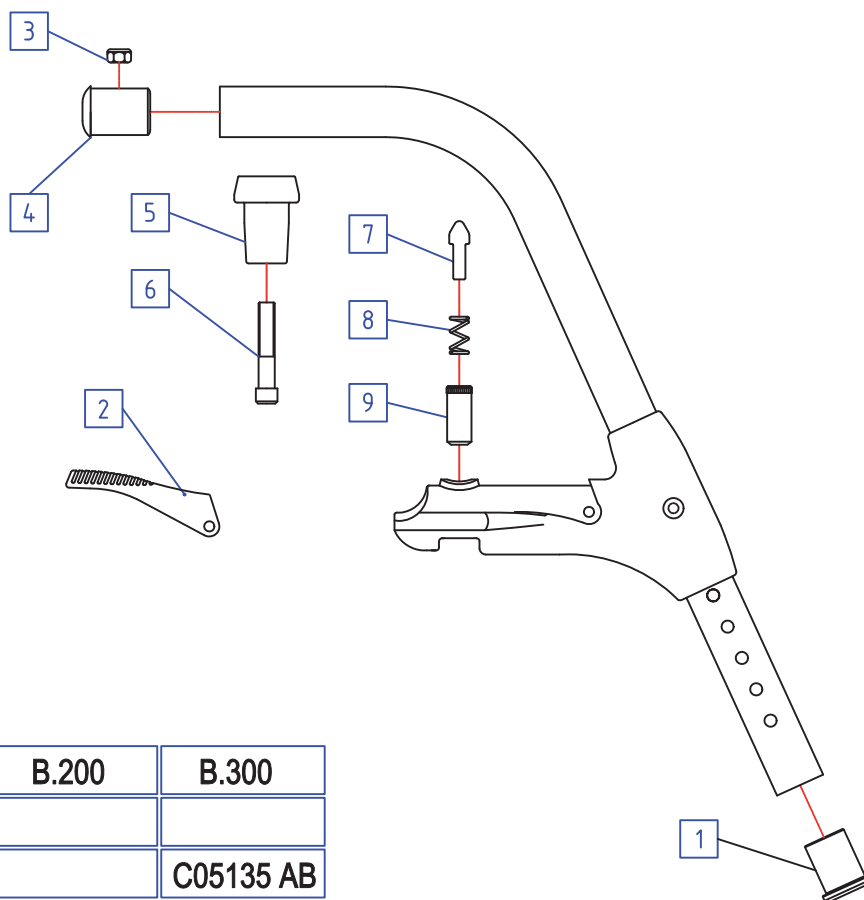
Válido desde

Modelos : **TODOS**

02

1

01/03/04



COLORES	B.100	B.200	B.300
AZUL	C05262 A		
AZUL B .			C05135 AB
ROJO B			C05135 RB
GRIS B .			C05135 GB
GOFRADO		C05206 S	C05135 S
VERDE	C05262 V		
CROMADO	C05262 C		

Nota: Las piezas cuyo precio unitario sea inferior a 3€ se suministrarán en lotes de varias unidades.

PIEZAS INCLUIDAS EN EL CONJUNTO			BREEZY			FECHAS H = hasta D = desde
nº.	referencia	denominación	100	200	300	
1	P01293	Contera abierta	1	1		
1	P01189	Contera abierta			1	
2	P01198	Tapa tirador	1	1	1	
3	P04006	Tuerca Din 985 M.8	1	1	1	H 01/09/05
4	P01306	Tapón superior		1		H 01/09/05
4	P01190	Tapón superior	1		1	H 01/09/05
5	P01297	Guía superior		1		H 01/09/05
5	P01182	Guía superior	1		1	H 01/09/05
6	P04195	Tornillo Din 912 M.8 x 45	1	1	1	H 01/09/05
7	P01191	Pivote desenclavador	1	1	1	
8	P15035	Muelle	1	1	1	
9	P03075	Casquillo	1	1	1	

BREEZY 100,200 y 300

ESTRUCTURA

REPOSAPIE

Página

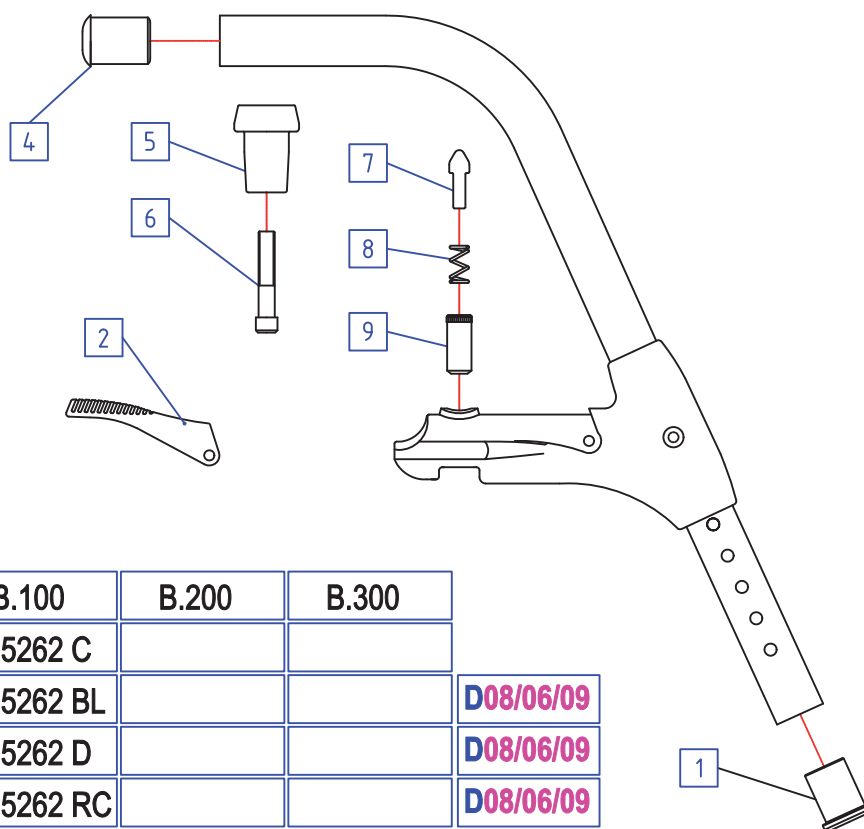
Versión

Válido desde

Modelos : **TODOS**

02.2

08/06/09



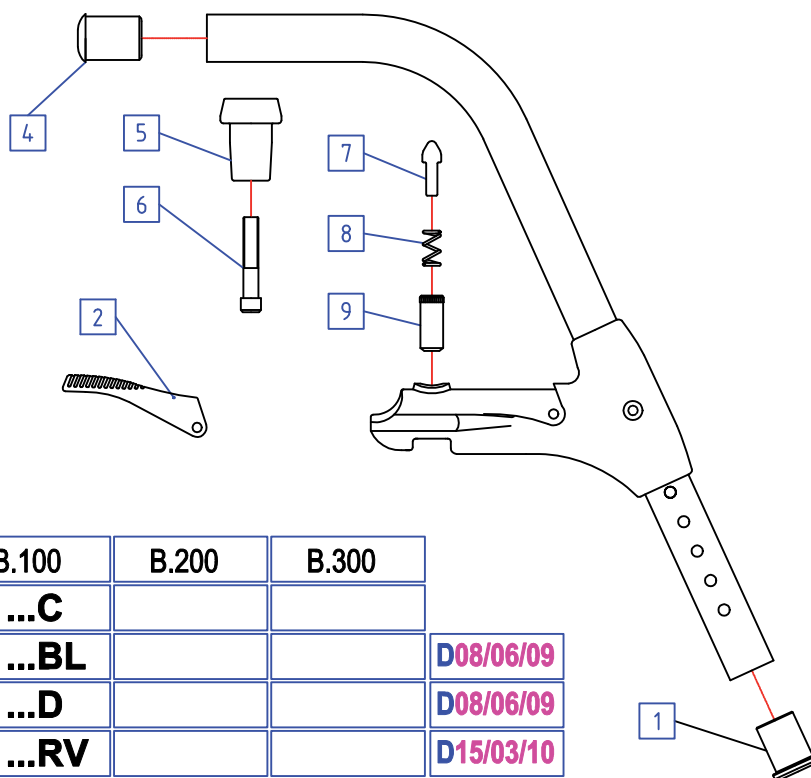
COLORES	B.100	B.200	B.300	
CROMADO	C05262 C			
BLANCO	C05262 BL			D08/06/09
DORADO	C05262 D			D08/06/09
ROJO COBRIZO	C05262 RC			D08/06/09
GRIS SELENIO			C05135 GS	D08/06/09
VERDE MANZANA			C05135 VM	D08/06/09
NEGRO BRILLANTE			C05135 NB	D08/06/09
GOFRADO		C05206 S		

Nota: Las piezas cuyo precio unitario sea inferior a 3€ se suministrarán en lotes de varias unidades.

PIEZAS INCLUIDAS EN EL CONJUNTO			BREEZY			FECHAS H = hasta D = desde
nº.	referencia	denominación	100	200	300	
1	P01293	Contera abierta	1	1		
1	P01189	Contera abierta			1	
2	P01198	Tapa tirador	1	1	1	
3						
4	P01306	Tapón superior		1		D 01/09/05
4	P01190	Tapón superior	1		1	D 01/09/05
5	P01297	Guía superior		1		D 01/09/05
5	P01182	Guía superior	1		1	D 01/09/05
6	P04338	Tornillo CL 81 Z 6 X 45	1	1	1	D 01/09/05
7	P01191	Pivote desenclavador	1	1	1	
8	P15035	Muelle	1	1	1	
9	P03075	Casquillo	1	1	1	

BREEZY 100,200 y 300		ESTRUCTURA		
REPOSAPIE		Página	Versión	Válido desde
Modelos : TODOS		02.2	3	

actualización en fecha : 17/03/10



COLORES *	B.100	B.200	B.300	
CROMADO	...C			
BLANCO	...BL			D08/06/09
DORADO	...D			D08/06/09
ROJO VERANO	...RV			D15/03/10
GRIS SELENIO			...GS	D08/06/09
VERDE MANZANA			...VM	D08/06/09
NEGRO BRILLANTE			...NB	D08/06/09
GOFRADO		...S		

Nota: Las piezas cuyo precio unitario sea inferior a 3€ se suministrarán en lotes de varias unidades.

PIEZAS INCLUIDAS EN EL CONJUNTO			BREEZY			FECHAS H = hasta D = desde
nº.	referencia	denominación	100	200	300	
0	CONJUNTO	Reposapié	C05262...*	C05206...*	C05254...*	
1	P01293	Contera abierta	1	1		
1	P01189	Contera abierta			1	
2	P01198	Tapa tirador	1	1	1	
3						
4	P01306	Tapón superior		1		D 01/09/05
4	P01190	Tapón superior	1		1	D 01/09/05
5	P01297	Guía superior		1		D 01/09/05
5	P01182	Guía superior	1		1	D 01/09/05
6	P04338	Tornillo CL 81 Z 6 X 45	1	1	1	D 01/09/05
7	P01191	Pivote desenclavador	1	1	1	
8	P15035	Muelle	1	1	1	
9	P03075	Casquillo	1	1	1	

BREEZY 100,200 y 300

ESTRUCTURA

HORQUILLA

Página

Versión

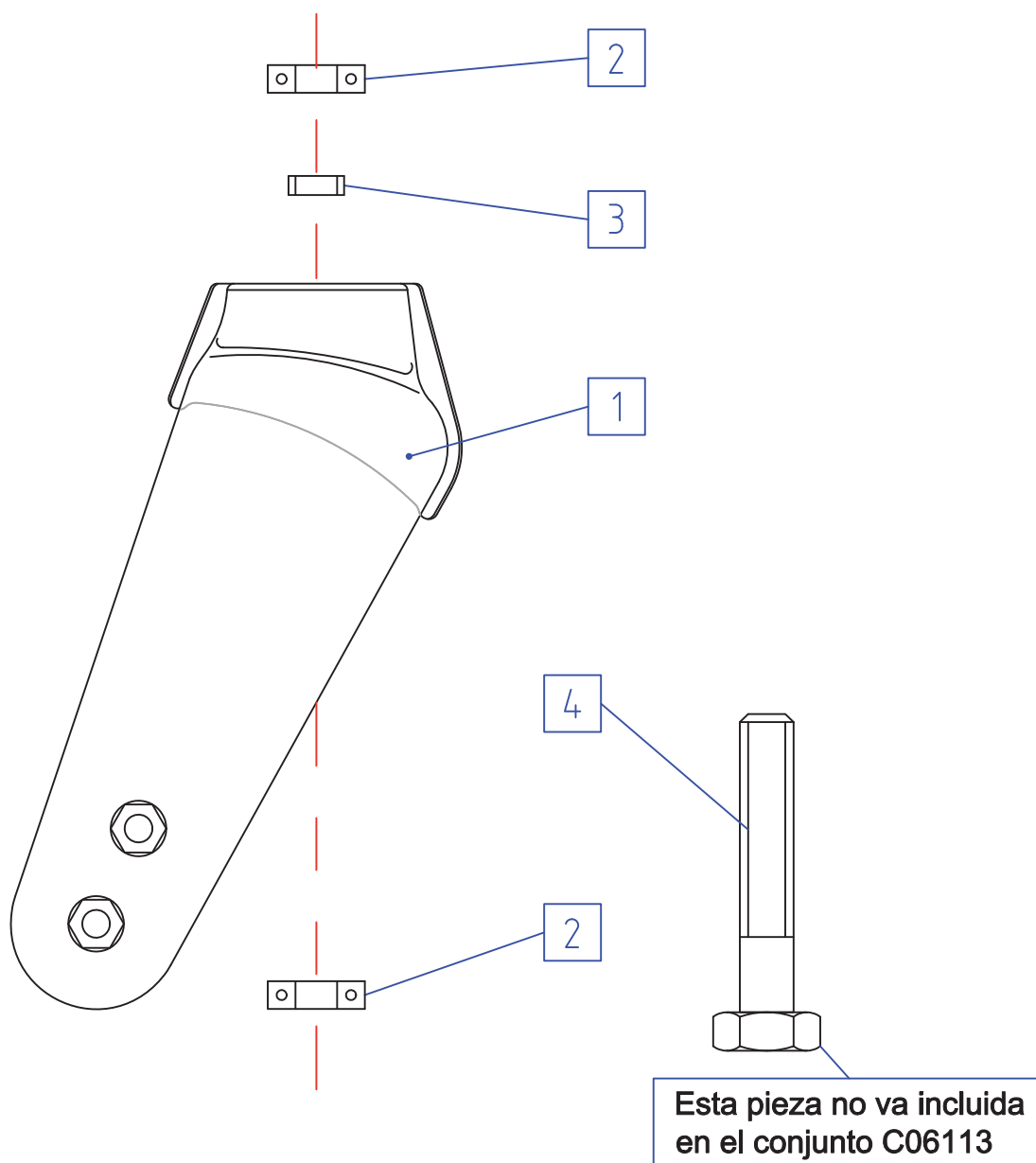
Válido desde

Modelos : **TODOS**

03

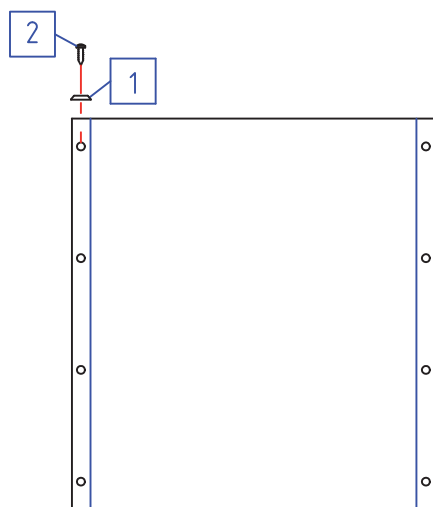
1

01/03/04

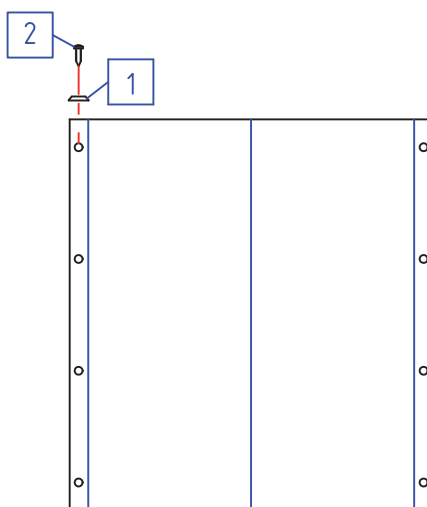


PIEZAS INCLUIDAS EN EL CONJUNTO			BREEZY			FECHAS H = hasta D = desde
nº.	referencia	denominación	100	200	300	
0	C06163	Conjunto horquilla	1	1	1	
1	P01205 N	Horquilla	1	1	1	
2	P10011	Rodamiento	2	2	2	
3	P03078	Casquillo	1	1	1	
4	P04536	Din 931 M.12 x 65	1	1	1	

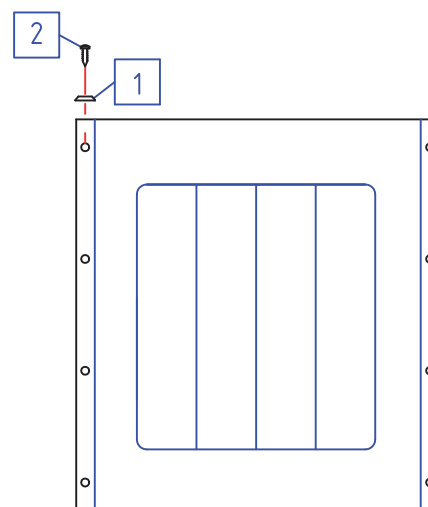
Nota: Las piezas cuyo precio unitario sea inferior a 3€ se suministrarán en lotes de varias unidades.



TIPO 1



TIPO 2



TIPO 3

REF.ASIENTOS " SKAY "			
	B.100	B.200	B.300
37	C02566	C02387	
40	C02567	C02388	
43	C02568	C02389	
46	C02569	C02390	
49	C02570	C02391	
52	C02571	C02392	

TIPO	3	1	
-------------	---	---	--

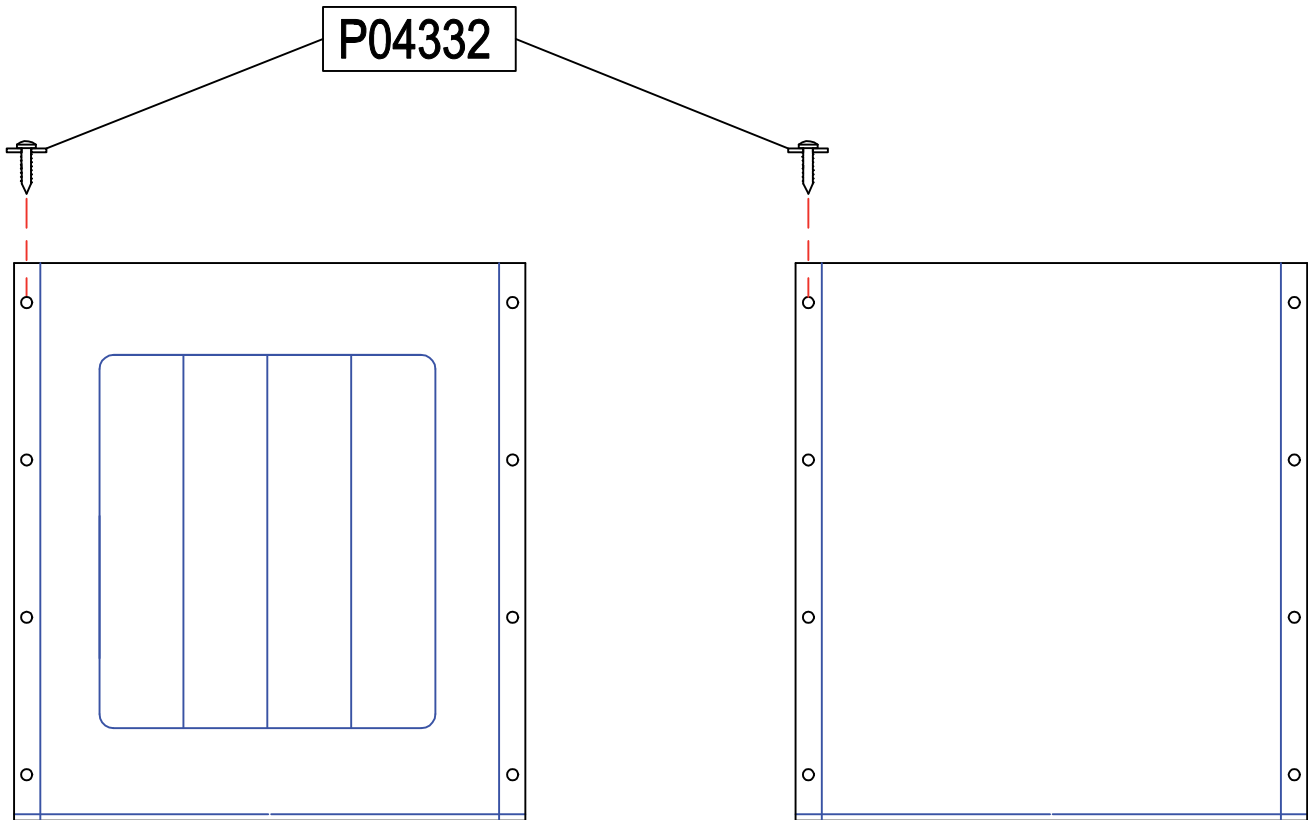
REF.ASIENTOS " NYLON "			
	B.100	B.200	B.300
37	C02469	C02405	C02469
40	C02470	C02406	C02470
43	C02471	C02407	C02471
46	C02472	C02408	C02472
49	C02473	C02409	C02473
52	C02474	C02410	C02474

TIPO		2	1
-------------	--	---	---

PIEZAS INCLUIDAS EN EL CONJUNTO			BREEZY			FECHAS H = hasta D = desde
nº.	referencia	denominación	100	200	300	
1	P04094	Arandela Din 9021 Ø5	8		8	
1	P01010	Arandela		8		
2	P04187	Tornillo Din 7981 4,8 x 22	8		8	
2	P04298	Tornillo Din 7983 4,8 x 25		8		

Nota: Las piezas cuyo precio unitario sea inferior a 3€ se suministrarán en lotes de varias unidades.

BREEZY 100,200 y 300	ESTRUCTURA		
	Página	Versión	Válido desde
TELA DE ASIENTO	04	2	15/03/09
Modelos : segun tablas			



REF.ASIENTOS " SKAY "			
	B.100	B.200	B.300
37	C02677	C02677	C02677
40	C02678	C02678	C02678
43	C02679	C02679	C02679
46	C02680	C02680	C02680
49	C02681	C02681	C02681
52	C02682	C02682	C02682

REF.ASIENTOS " NYLON "			
	B.100	B.200	B.300
37	C02469	C02469	C02469
40	C02470	C02470	C02470
43	C02471	C02471	C02471
46	C02472	C02472	C02472
49	C02473	C02473	C02473
52	C02474	C02474	C02474

Nota: Las piezas cuyo precio unitario sea inferior a 3€ se suministrarán en lotes de varias unidades.

BREEZY 100,200 y 300

ESTRUCTURA

TELA DE RESPALDO

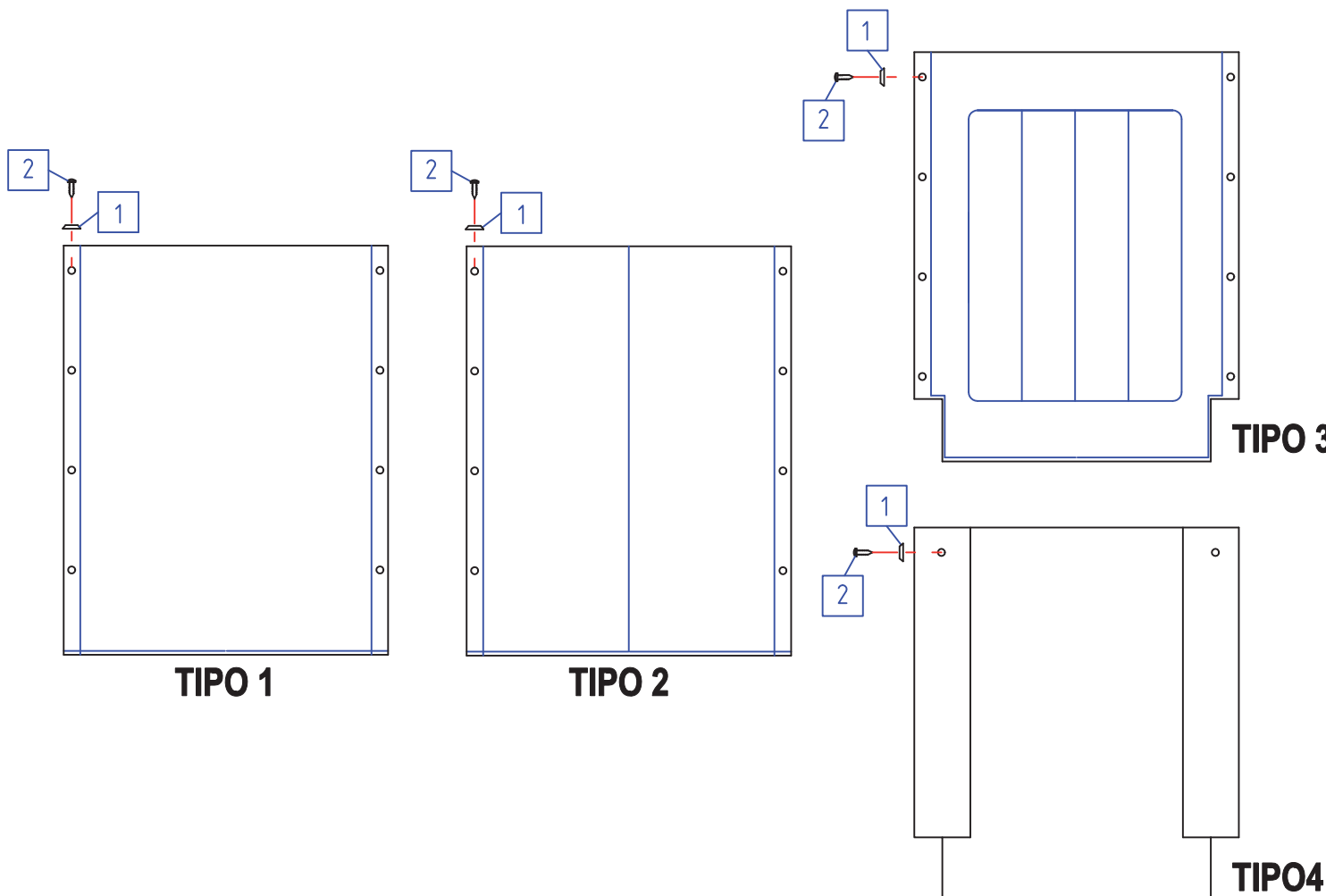
Página Versión Válido desde

Modelos : **TODOS (Excepto tumbonas y respaldos partidos)**

05

1

01/03/04



REF.RESPALDOS " SKAY "

	B.100	B.200	B.300
37	C02536	C02393	
40	C02537	C02394	
43	C02538	C02395	
46	C02539	C02396	
49	C02540	C02397	
52	C02541	C02398	

TIPO	3	1	

REF.RESPALDOS " NYLON "

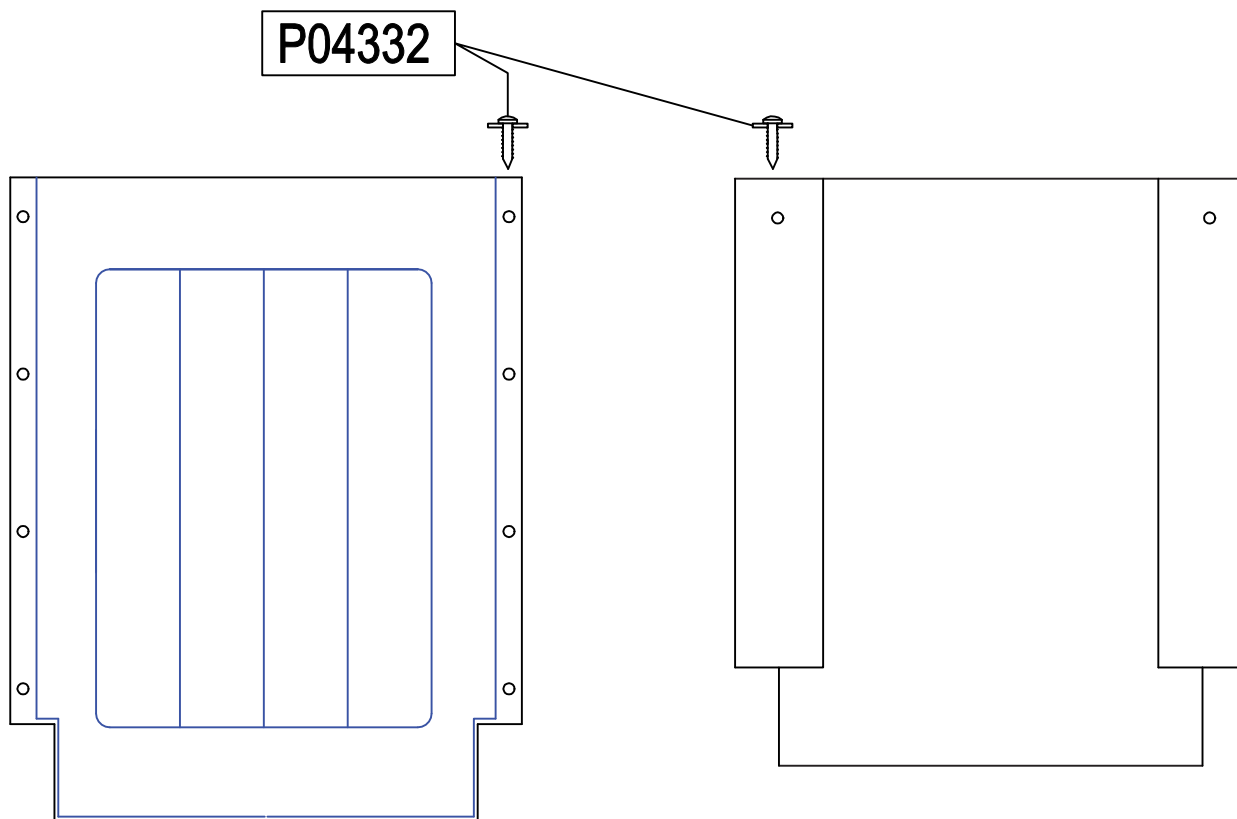
	B.100	B.200	B.300
37	C02475	C02411	C02475
40	C02476	C02412	C02476
43	C02477	C02413	C02477
46	C02478	C02414	C02478
49	C02479	C02415	C02479
52	C02480	C02416	C02480

TIPO		2	4

PIEZAS INCLUIDAS EN EL CONJUNTO			BREEZY			FECHAS H = hasta D = desde
nº.	referencia	denominación	100	200	300	
1	P04094	Arandela Din 9021 Ø5	8		2	
1	P01010	Arandela		8		
2	P04122	Tornillo Din 7981 4,8 x 19	8		2	
2	P04298	Tornillo Din 7983 4,8 x 25		8		

Nota: Las piezas cuyo precio unitario sea inferior a 3€ se suministrarán en lotes de varias unidades.

BREEZY 100,200 y 300	ESTRUCTURA		
	Página	Versión	Válido desde
	05	2	15/03/09
TELA DE RESPALDO			
Modelos : TODOS (Excepto tumbonas y respaldos partidos)			



REF.RESPALDOS " SKAY "			
	B.100	B.200	B.300
37	C02653	C02653	C02653
40	C02654	C02654	C02654
43	C02655	C02655	C02655
46	C02656	C02656	C02656
49	C02657	C02657	C02657
52	C02658	C02658	C02658

REF.RESPALDOS " NYLON "			
	B.100	B.200	B.300
37	C02475	C02475	C02475
40	C02476	C02476	C02476
43	C02477	C02477	C02477
46	C02478	C02478	C02478
49	C02479	C02479	C02479
52	C02480	C02480	C02480

Nota: Las piezas cuyo precio unitario sea inferior a 3€ se suministrarán en lotes de varias unidades.

BREEZY 100,200 y 300

ESTRUCTURA

TELA DE RESPALDO PARTIDO

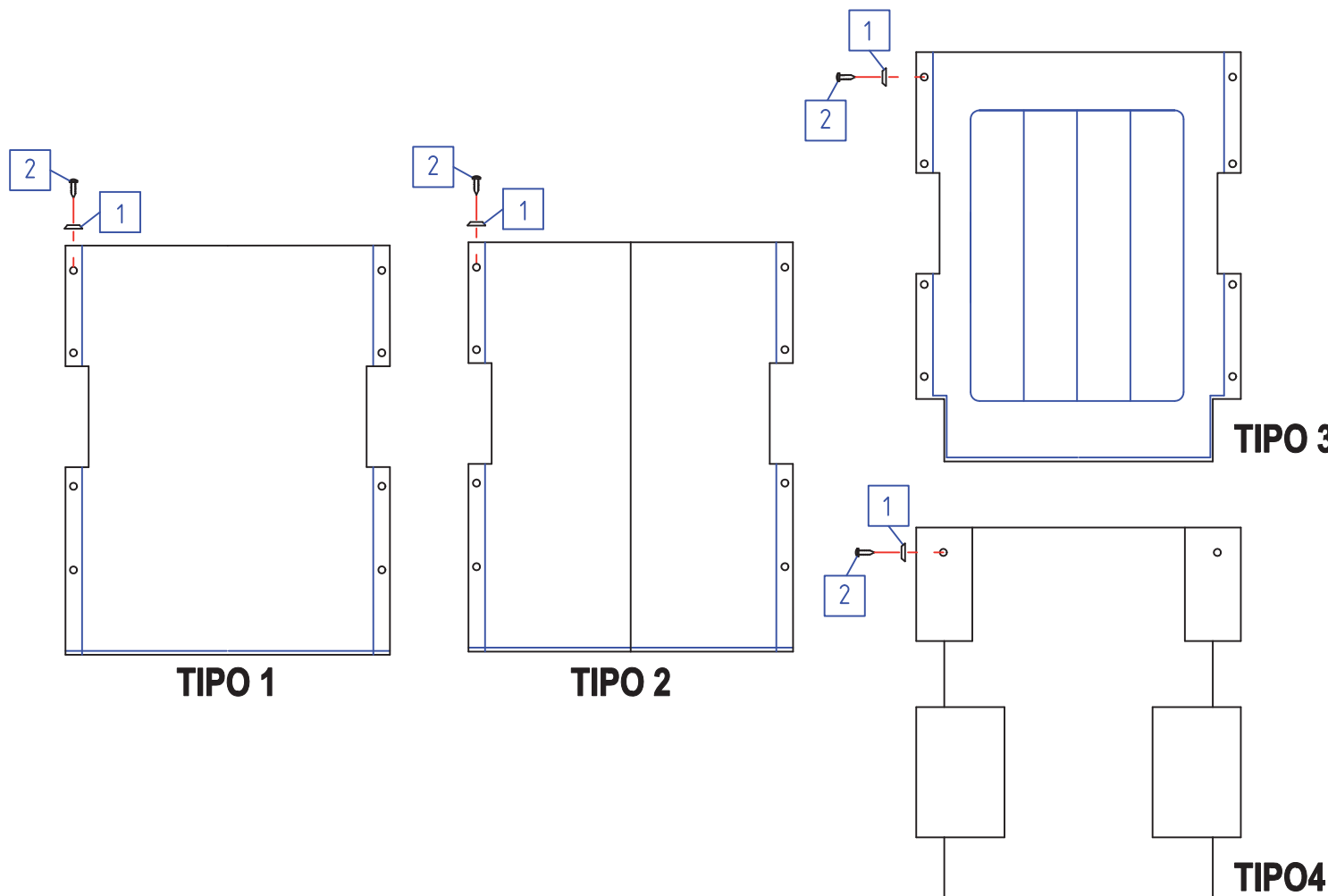
Página Versión Válido desde

Modelos : REFERENCIAS TERMINADAS EN ...10 , ...15

06

1

01/03/04



REF.RESPALDOS " SKAY "

	B.100	B.200	B.300
37	C02542	C02399	
40	C02543	C02400	
43	C02544	C02401	
46	C02545	C02402	
49	C02546	C02403	
52	C02547	C02404	

TIPO	3	1	

REF.RESPALDOS " NYLON "

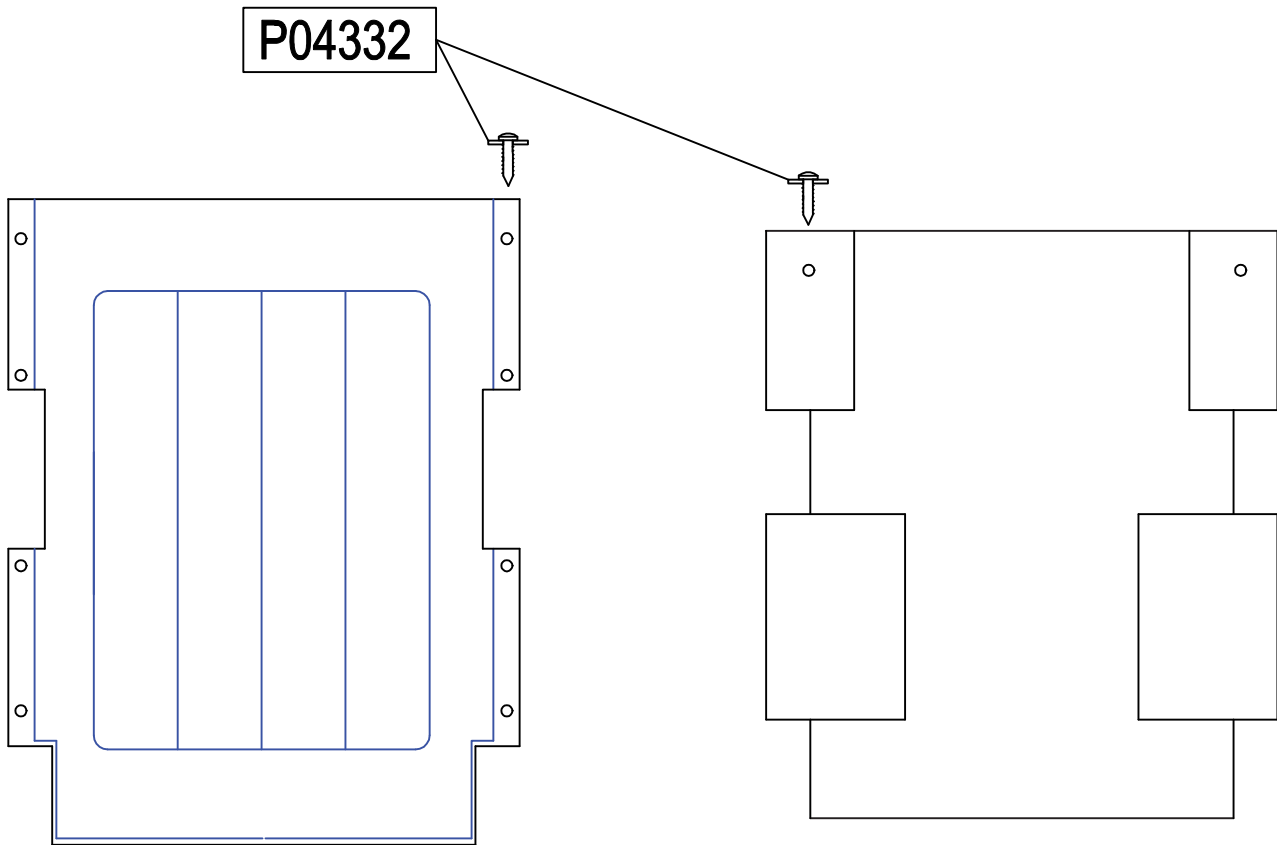
	B.100	B.200	B.300
37	C02481	C02417	C02481
40	C02482	C02418	C02482
43	C02483	C02419	C02483
46	C02484	C02420	C02484
49	C02485	C02421	C02485
52	C02486	C02422	C02486

TIPO	4	2	4

PIEZAS INCLUIDAS EN EL CONJUNTO			BREEZY			FECHAS H = hasta D = desde
nº.	referencia	denominación	100	200	300	
1	P04094	Arandela Din 9021 Ø5	8		2	
1	P01010	Arandela		8		
2	P04122	Tornillo Din 7981 4,8 x 19	8		2	
2	P04298	Tornillo Din 7983 4,8 x 25		8		

Nota: Las piezas cuyo precio unitario sea inferior a 3€ se suministrarán en lotes de varias unidades.

BREEZY 100,200 y 300	ESTRUCTURA		
	Página	Versión	Válido desde
	06	2	15/03/09
TELA DE RESPALDO PARTIDO			
Modelos : REFERENCIAS TERMINADAS EN ...10 , ...15			



REF.RESPALDOS " SKAY "			
	B.100	B.200	B.300
37	C02659		C02659
40	C02660		C02660
43	C02661		C02661
46	C02662		C02662
49	C02663		C02663
52	C02664		C02664

REF.RESPALDOS " NYLON "			
	B.100	B.200	B.300
37	C02481	C02481	C02481
40	C02482	C02482	C02482
43	C02483	C02483	C02483
46	C02484	C02484	C02484
49	C02485	C02485	C02485
52	C02486	C02486	C02486

Nota: Las piezas cuyo precio unitario sea inferior a 3€ se suministrarán en lotes de varias unidades.

BREEZY 100,200 y 300

ESTRUCTURA

TELA DE RESPALDO TUMBONA

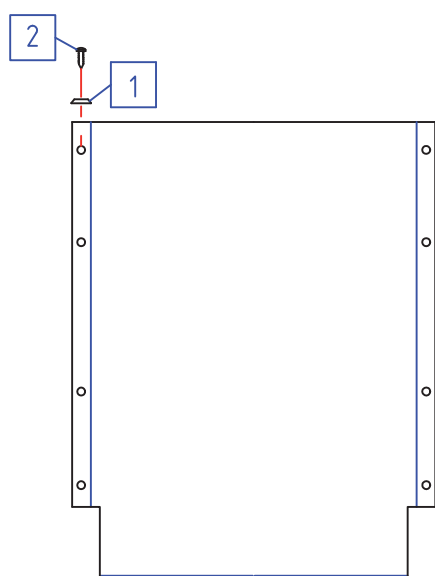
Página Versión Válido desde

Modelos : REFERENCIAS TERMINADAS EN ...21 , ...41

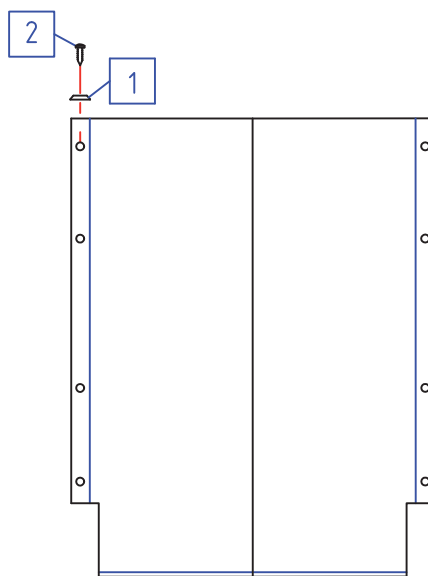
07

1

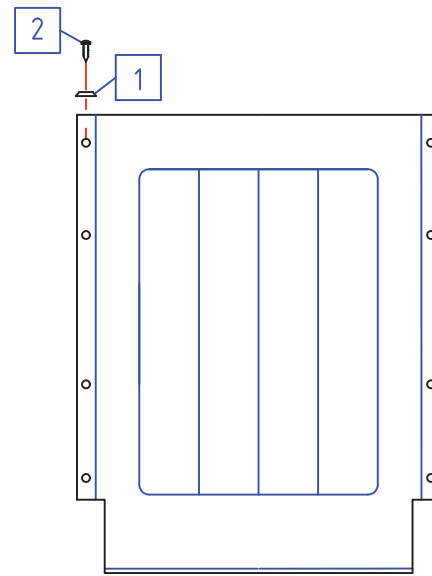
01/03/04



TIPO 1



TIPO 2



TIPO 3

REF.RESPALDOS " SKAY "

	B.100	B.200	B.300
37	C02548		
40	C02549		
43	C02550		
46	C02551		
49	C02552		
52	C02553		

TIPO	3		

REF.RESPALDOS " NYLON "

	B.100	B.200	B.300
37	C02518	C02423	C02487
40	C02519	C02424	C02488
43	C02520	C02425	C02489
46	C02521	C02426	C02490
49	C02522	C02427	C02491
52	C02523	C02428	C02492

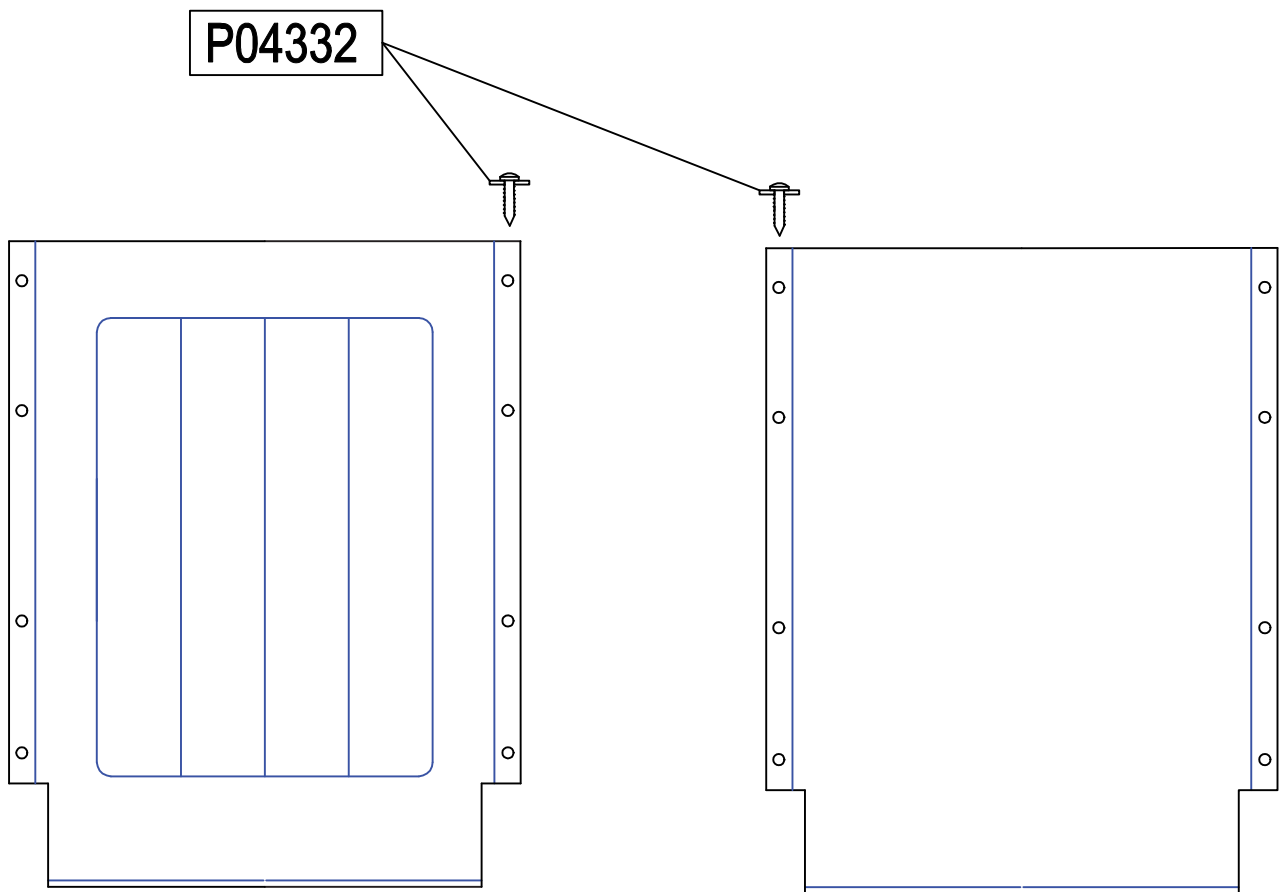
TIPO	1	2	1

PIEZAS INCLUIDAS EN EL CONJUNTO

nº.	referencia	denominación	BREEZY			FECHAS H = hasta D = desde
			100	200	300	
1	P04094	Arandela Din 9021 Ø5	8		8	
1	P01010	Arandela		8		
2	P04122	Tornillo Din 7981 4,8 x 19	8		8	
2	P04298	Tornillo Din 7983 4,8 x 25		8		

Nota: Las piezas cuyo precio unitario sea inferior a 3€ se suministrarán en lotes de varias unidades.

BREEZY 100,200 y 300	ESTRUCTURA		
	Página	Versión	Válido desde
	07	2	15/03/09
TELA DE RESPALDO TUMBONA			
Modelos : REFERENCIAS TERMINADAS EN ...21 , ...41			

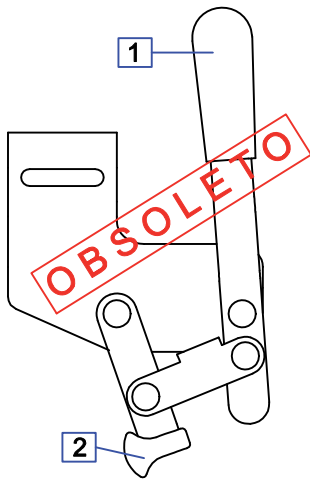


REF.RESPALDOS " SKAY "			
	B.100	B.200	B.300
37	C02665		C02665
40	C02666		C02666
43	C02667		C02667
46	C02668		C02668
49	C02669		C02669
52	C02670		C02670

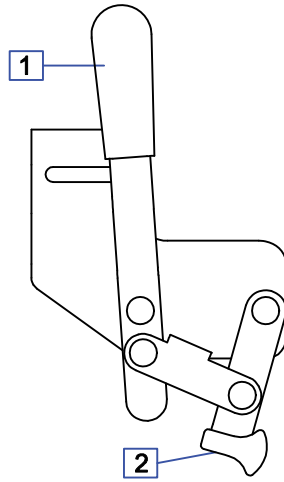
REF.RESPALDOS " NYLON "			
	B.100	B.200	B.300
37	C02487	C02487	C02487
40	C02488	C02488	C02488
43	C02489	C02489	C02489
46	C02490	C02490	C02490
49	C02491	C02491	C02491
52	C02492	C02492	C02492

Nota: Las piezas cuyo precio unitario sea inferior a 3€ se suministrarán en lotes de varias unidades.

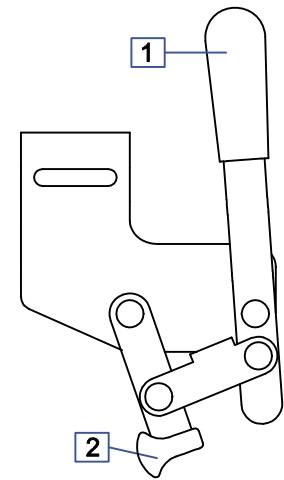
BREEZY 100,200 y 300	ESTRUCTURA		
	Página	Versión	Válido desde
	08	3	03/08
FRENOS			
Modelos : VARIOS			



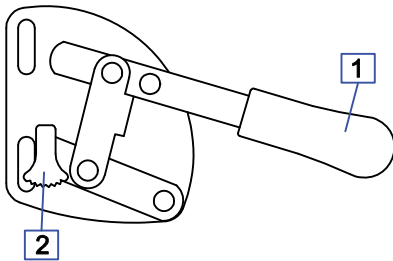
C03054 dcho.	C03055 izdo.
Ø600	Breezies 305,315



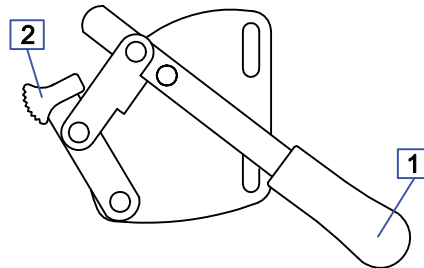
C03056 dcho.	C03057 izdo.
Ø600	Breezies 121,321



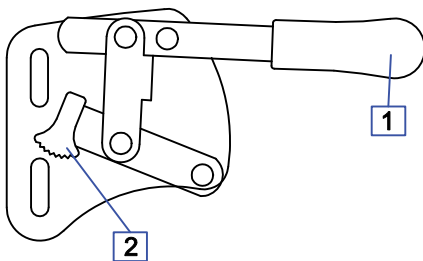
C03058 dcho.	C03059 izdo.
Ø600	Breezies 105,115
	Breezies 305,315



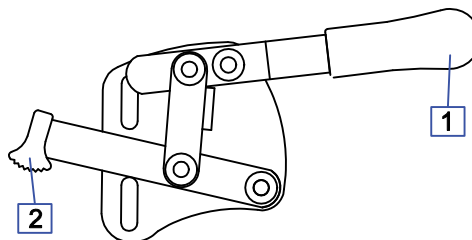
C03030 dcho.	C03031 izdo.
Ø300	Breezies 110,112,310,312



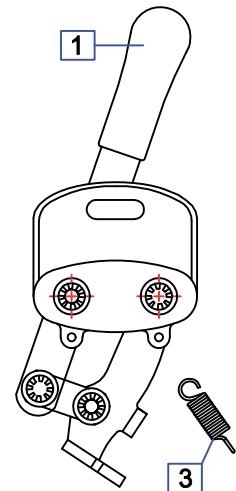
C03034 dcho.	C03035 izdo.
Ø600	Breezies 141,341



C03040 D dcho.	C03041 I izdo.
Ø300	Breezies 210,212



C03049 D dcho.	C03050 I izdo.
Ø600	Breezy 241



C03038 D dcho.	C03039 I izdo.
Ø600	Breezies 205,215,221

PIEZAS INCLUIDAS EN EL CONJUNTO			BREEZY			FECHAS H = hasta D = desde
nº.	referencia	denominación	100	200	300	
1	P01286	Maneta	1	1	1	
2	P01273	Zapata	1		1	
3	P15044	Muelle		1		

Nota: Las piezas cuyo precio unitario sea inferior a 3€ se suministrarán en lotes de varias unidades.

BREEZY 100,200 y 300

PLATAFORMAS

Modelos : **VARIOS**

ESTRUCTURA

Página Versión Válido desde

09 1 01/03/04

REFERENCIA CONJUNTOS

	B.100	B.200	B.300
37	C05271-272	C05202-203	C05138-139
40	C05263-264		C05204-205
43			
46			
49			
52			

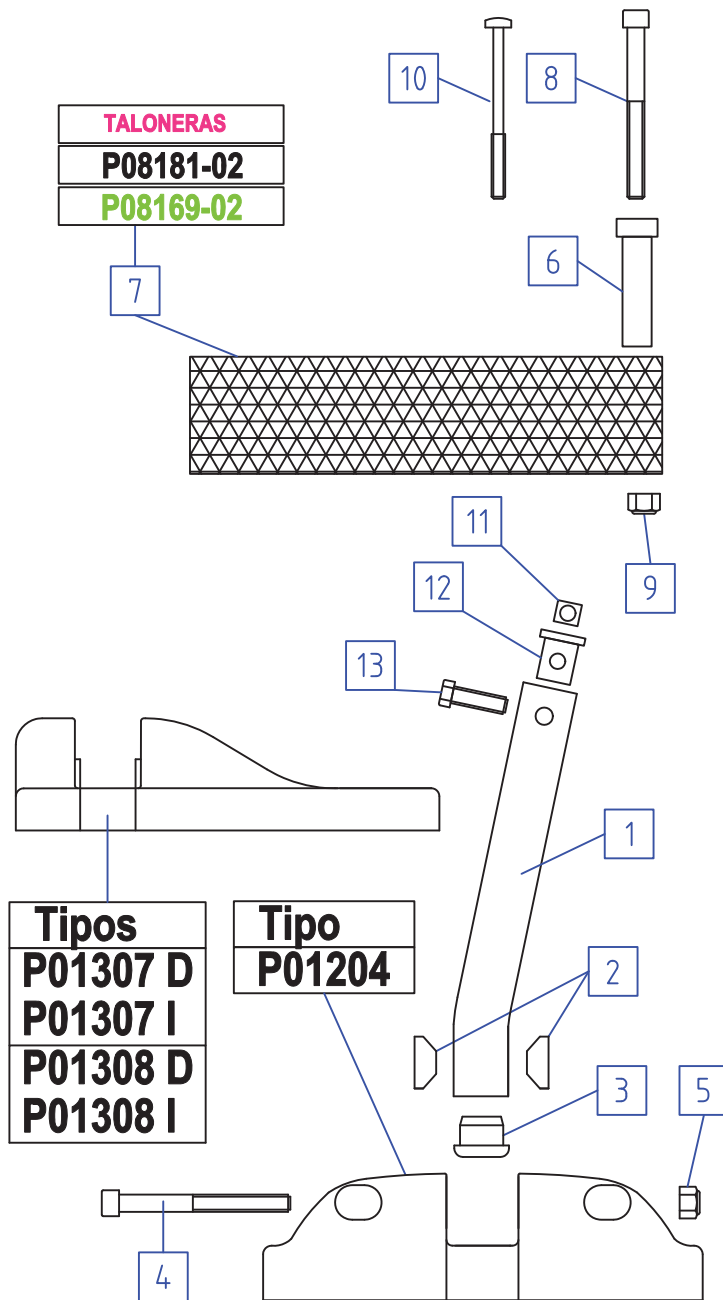
REFERENCIA PLATAFORMAS

	B.100	B.200	B.300
37	P01307 D-I	P01307 D-I	P01307 D-I
40	P01204	P01308 D-I	P01204
43			
46			
49			
52			

UTILIZACION DE TALONERAS

	B.100	B.200	B.300
37	P08169-02	P08169-02	P08169-02
40			
43			
46		P08181-02	
49			
52			

TALONERAS
P08181-02
P08169-02



PIEZAS INCLUIDAS EN EL CONJUNTO

nº.	referencia	denominación	BREEZY			VALIDEZ H = hasta D = desde
			100	200	300	
1	P11063 N	Tubo Aluminio			1	
1	P05623 N	Tubo Acero	1	1		
2	P01186	Arandela m.caña 16	2	2	2	
3	P01192	Tapón	1	1	1	H 1/04/05
4	P04197	Tornillo Din 912 M.6 x 60	1	1	1	
5	P04013	Tuerca Din 985 M.6	1	1	1	
6	P01187	Soporte	1	1	1	
7	RELACION	Cinta talonera	1	1	1	
8	P04197	Tornillo Din 912 M.6 x 60	1	1	1	H 1/07/05
9	P04013	Tuerca Din 985 M.6	1	1	1	H 1/07/05
10	P04336	Tor.5 x 50 Alda PH	1	1	1	D1/07/05
11	P04230	Tuerca cuadrada Din 557 M.6	1	1	1	
12	P01156	Taco de amarre posapié	1	1	1	
13	P04130	Tor.Din 933 M.6 x 25	1	1	1	

Nota: Las piezas cuyo precio unitario sea inferior a 3€ se suministrarán en lotes de varias unidades.

BREEZY 100,200 y 300

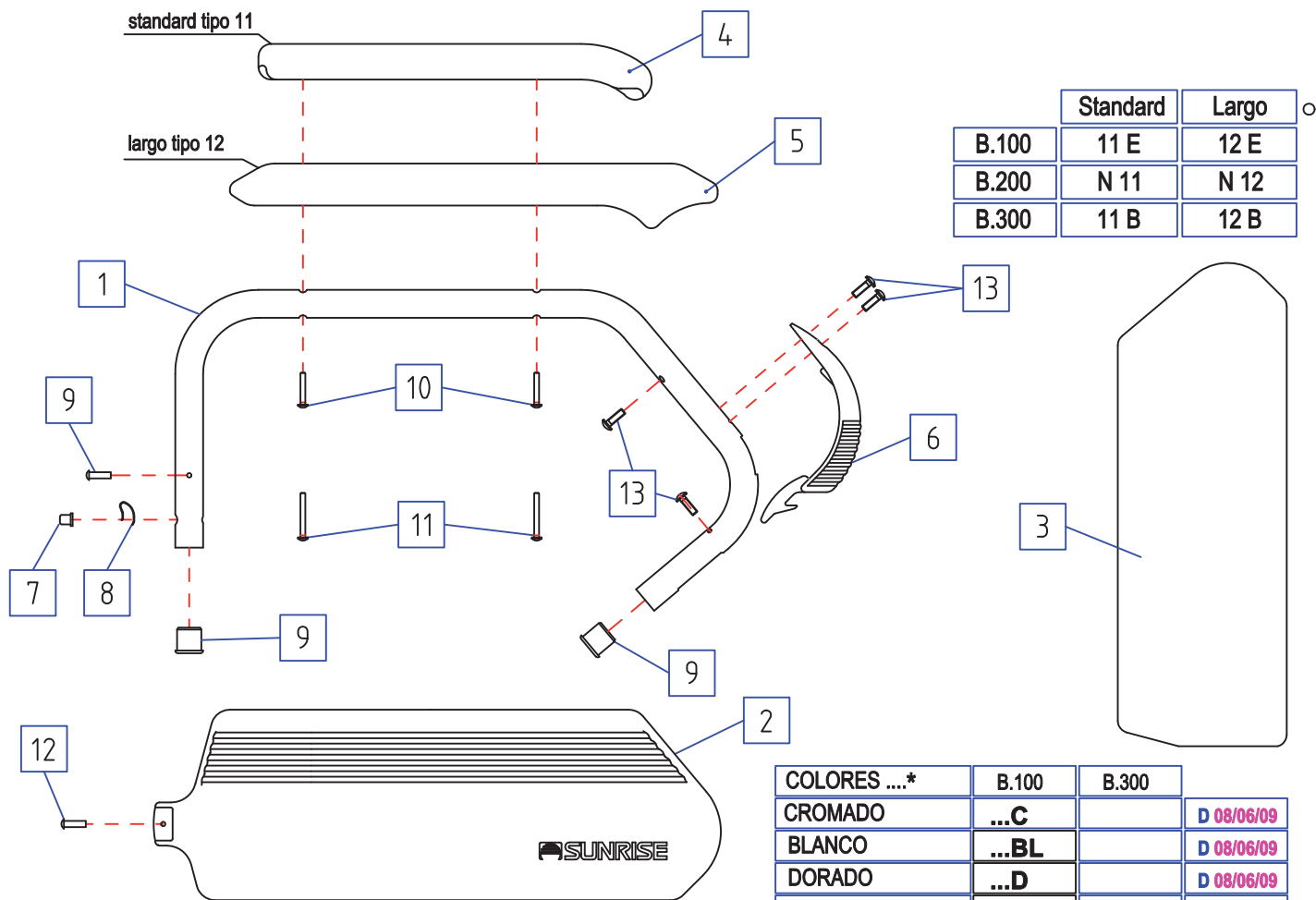
APOYABRAZOS

Modelos : **VARIOS**

ESTRUCTURA

Página Versión Válido desde

10 2 08/06/09



	Standard	Largo
B.100	11 E	12 E
B.200	N 11	N 12
B.300	11 B	12 B

COLORES ...*	B.100	B.300	
CROMADO	...C		D 08/06/09
BLANCO	...BL		D 08/06/09
DORADO	...D		D 08/06/09
ROJO COBRIZO	...RC		D 08/06/09
GRIS SELENIO		...GS	D 08/06/09
VERDE MANZANA		...VM	D 08/06/09
NEGRO BRILLANTE		...NB	D 08/06/09

¡ Atención !
...ESPECIFICAR COLOR

	105 , 110 , 112 , 115		121 , 141		305 , 310 , 312 , 315		321 , 341		FECHAS H = hasta D = desde
	DERECHO	IZQUIERDO	DERECHO	IZQUIERDO	DERECHO	IZQUIERDO	DERECHO	IZQUIERDO	
Conjuntos standard	C07524...*	C07525...*	C07526N	C07527N	C07084...*	C07085...*	C07092N	C07093N	
Conjuntos largos	C07530...*	C07531...*	C07532N	C07533N	C07090...*	C07091...*	C07528N	C07529N	
1 Tubo	P05615...*	P05616...*	P05621N	P05622N	P11064...*	P11065...*	P05621N	P05622N	D 18/02/08
2 Pantalla	P01206S	P01207S	P01350S	P01351S	P01206S	P01207S	P01350S	P01351S	
3 Mullido pantalla					P07056	P07058	P07056	P07058	
4 Tapizado standard	P01608	P01609	P01608	P01609	C02191D	C02191I	C02191D	C02191I	
5 Tapizado largo	C02212	C02213	C02212	C02213	C02212	C02213	C02212	C02213	
6 P01203 Maneta	1	1	1	1	1	1	1	1	
7 P03062 Pitón	1	1			1	1			
8 P15030 Muelle	1	1			1	1			
9 P01340 Tapón 22x1	1	1	1	1			1	1	D 18/02/08
9 P01339 Tap.22x1,5					1	1			D 18/02/08
10 P04318 CL81Z 5X28	2	2	2	2					
10 P04080 966 5X30					2	2	2	2	
11 P04207 966 5X35	2	2	2	2	2	2	2	2	
12 P04250 7504 4,8X19	1	1	1	1	1	1	1	1	
13 P04234 7504 3,5X13	4	4	4	4	4	4	4	4	

* Estas piezas corresponden sólo a conjuntos largos

Nota: Las piezas cuyo precio unitario sea inferior a 3€ se suministraran en lotes de varias unidades.

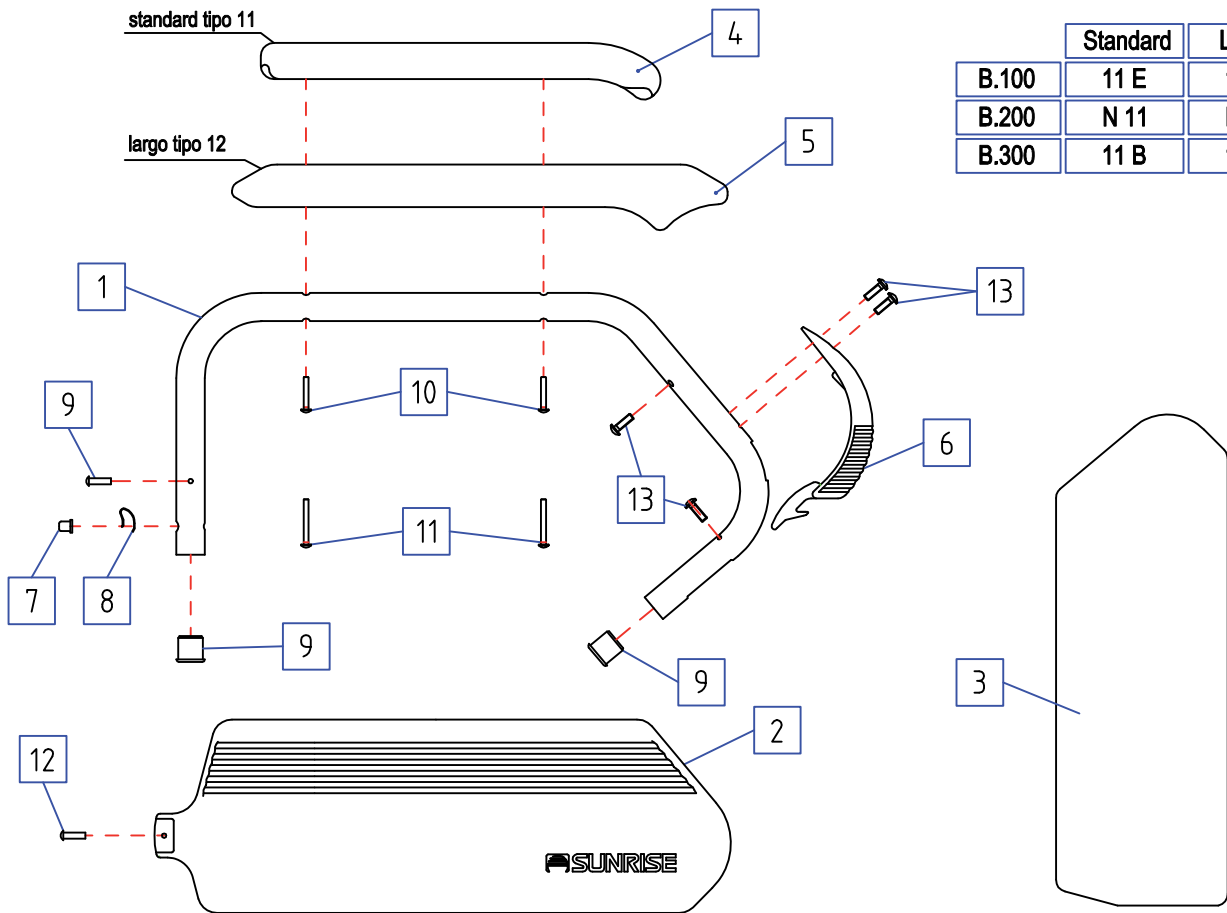
BREEZY 100,200 y 300

APOYABRAZOS

Modelos : **VARIOS**

ESTRUCTURA

Página	Versión	Válido desde
10	2	18/02/08



	Standard	Largo
B.100	11 E	12 E
B.200	N 11	N 12
B.300	11 B	12 B

¡ Atención !
...ESPECIFICAR COLOR

	105 , 110 , 112 , 115		121 , 141		305 , 310 , 312 , 315		321 , 341		FECHAS H = hasta D = desde
	DERECHO	IZQUIERDO	DERECHO	IZQUIERDO	DERECHO	IZQUIERDO	DERECHO	IZQUIERDO	
Conjuntos standard	C07524...	C07525...	C07526N	C07527N	C07084...	C07085...	C07092N	C07093N	
* Conjuntos largos	C07530...	C07531...	C07532N	C07533N	C07090...	C07091...	C07528N	C07529N	
1 Tubo	P05615...	P05616...	P05621N	P05622N	P11064...	P11065...	P05621N	P05622N	D 18/02/08
2 Pantalla	P01206S	P01207S	P01350S	P01351S	P01206S	P01207S	P01350S	P01351S	
3 Mullido pantalla					P07056	P07058	P07056	P07058	
4 Tapizado standard	P01608	P01609	P01608	P01609	C02191D	C02191I	C02191D	C02191I	
* 5 Tapizado largo	C02212	C02213	C02212	C02213	C02212	C02213	C02212	C02213	
6 P01203 Maneta	1	1	1	1	1	1	1	1	
7 P03062 Pitón	1	1			1	1			
8 P15030 Muelle	1	1			1	1			
9 P01340 Tapón 22x1	1	1	1	1			1	1	D 18/02/08
9 P01339 Tap.22x1,5					1	1			D 18/02/08
10 P04318 CL81Z 5X28	2	2	2	2					
10 P04080 966 5X30					2	2	2	2	
* 11 P04207 966 5X35	2	2	2	2	2	2	2	2	
12 P04250 7504 4,8X19	1	1	1	1	1	1	1	1	
13 P04234 7504 3,5X13	4	4	4	4	4	4	4	4	

* Estas piezas corresponden sólo a conjuntos largos

Nota: Las piezas cuyo precio unitario sea inferior a 3€ se suministrarán en lotes de varias unidades.

BREEZY 100,200 y 300

APOYABRAZOS

Modelos : **VARIOS**

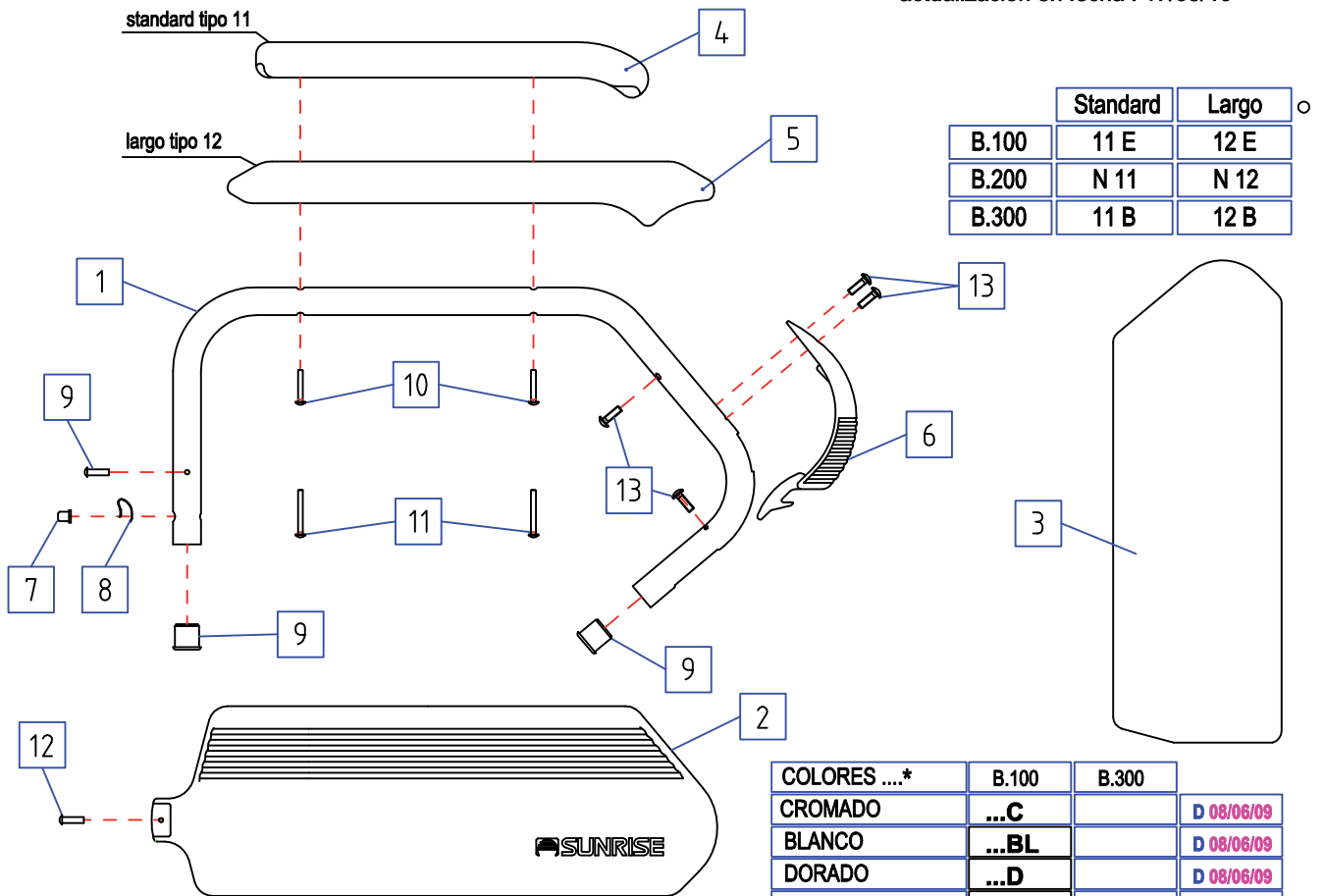
ESTRUCTURA

Página Versión Válido desde

10

3

actualización en fecha : 17/03/10



	Standard	Largo
B.100	11 E	12 E
B.200	N 11	N 12
B.300	11 B	12 B

COLORES ...*	B.100	B.300	
CROMADO	...C		D 08/06/09
BLANCO	...BL		D 08/06/09
DORADO	...D		D 08/06/09
ROJO VERANO	...RV		D 15/03/10
GRIS SELENIO		...GS	D 08/06/09
VERDE MANZANA		...VM	D 08/06/09
NEGRO BRILLANTE		...NB	D 08/06/09

¡ Atención !
...ESPECIFICAR COLOR

	105 , 110 , 112 , 115		121 , 141		305 , 310 , 312 , 315		321 , 341		FECHAS H = hasta D = desde
	DERECHO	IZQUIERDO	DERECHO	IZQUIERDO	DERECHO	IZQUIERDO	DERECHO	IZQUIERDO	
Conjuntos standard	C07524...*	C07525...*	C07526N	C07527N	C07084...*	C07085...*	C07092N	C07093N	
Conjuntos largos	C07530...*	C07531...*	C07532N	C07533N	C07090...*	C07091...*	C07528N	C07529N	
1 Tubo	P05615...*	P05616...*	P05621N	P05622N	P11064...*	P11065...*	P05621N	P05622N	D 18/02/08
2 Pantalla	P01206S	P01207S	P01350S	P01351S	P01206S	P01207S	P01350S	P01351S	
3 Mullido pantalla					P07056	P07058	P07056	P07058	
4 Tapizado standard	P01608	P01609	P01608	P01609	C02191D	C02191I	C02191D	C02191I	
5 Tapizado largo	C02212	C02213	C02212	C02213	C02212	C02213	C02212	C02213	
6 P01203 Maneta	1	1	1	1	1	1	1	1	
7 P03062 Pitón	1	1			1	1			
8 P15030 Muelle	1	1			1	1			
9 P01340 Tapón 22x1	1	1	1	1			1	1	D 18/02/08
9 P01339 Tap.22x1,5					1	1			D 18/02/08
10 P04318 CL81Z 5X28	2	2	2	2					
10 P04080 966 5X30					2	2	2	2	
11 P04207 966 5X35	2	2	2	2	2	2	2	2	
12 P04250 7504 4,8X19	1	1	1	1	1	1	1	1	
13 P04234 7504 3,5X13	4	4	4	4	4	4	4	4	

* Estas piezas corresponden sólo a conjuntos largos

Nota: Las piezas cuyo precio unitario sea inferior a 3€ se suministrarán en lotes de varias unidades.

BREEZY 100,200 y 300

CINTA TALONERA

Modelos : **TODOS**

ESTRUCTURA

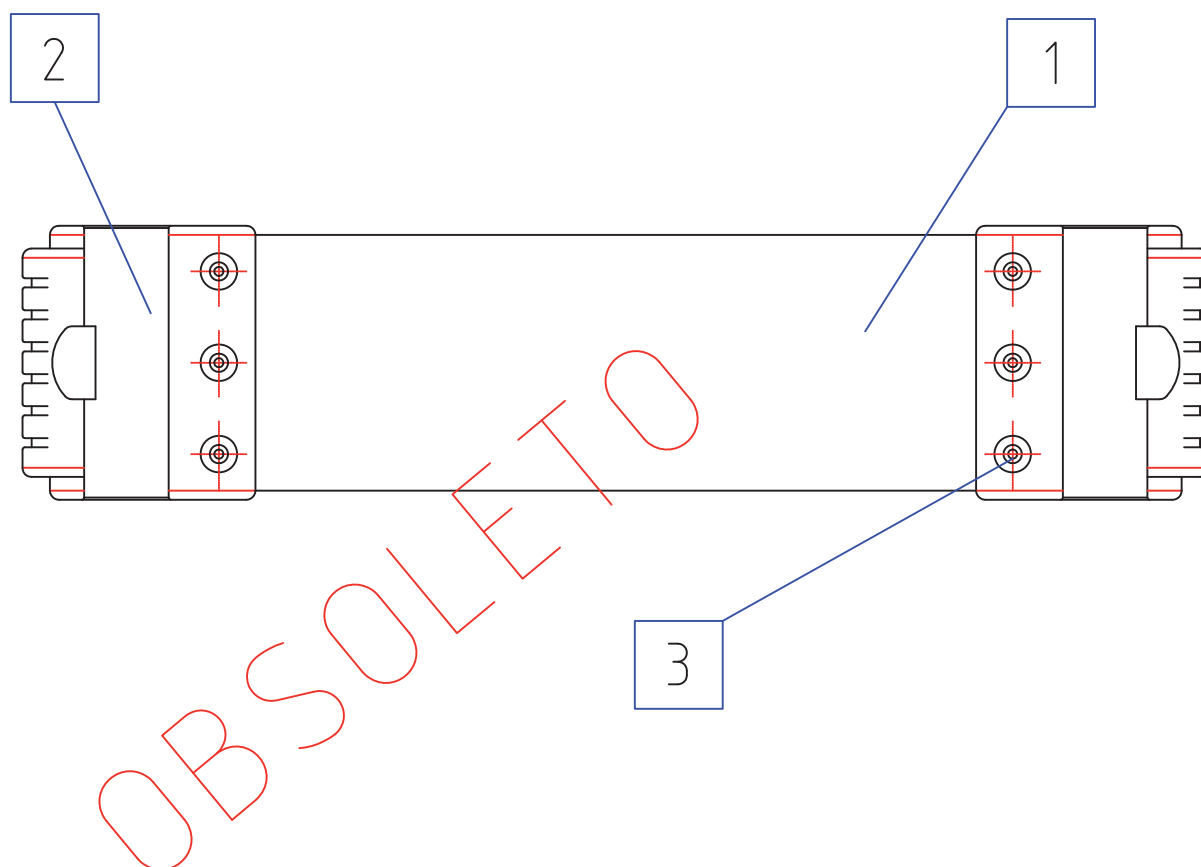
Página Versión Válido desde

11

1

01/10/04

Talonera de 37	C05265
Talonera de 40	C05266
Talonera de 43	C05267
Talonera de 46	C05268
Talonera de 49	C05269
Talonera de 52	C05270



PIEZAS INCLUIDAS EN EL CONJUNTO			BREEZY			FECHAS H = hasta D = desde
nº.	referencia	denominación	100	200	300	
1	M08019	Cinta s/ medida	1			H 01/06/05
2	P01095	Soporte Talonera	2			H 01/06/05
3	P04019	Tornillo r. chapa 3,5 x 13	6			H 01/06/05

Nota: Las piezas cuyo precio unitario sea inferior a 3€ se suministrarán en lotes de varias unidades.

BREEZY 100,200 y 300

APOYABRAZOS

Modelos :

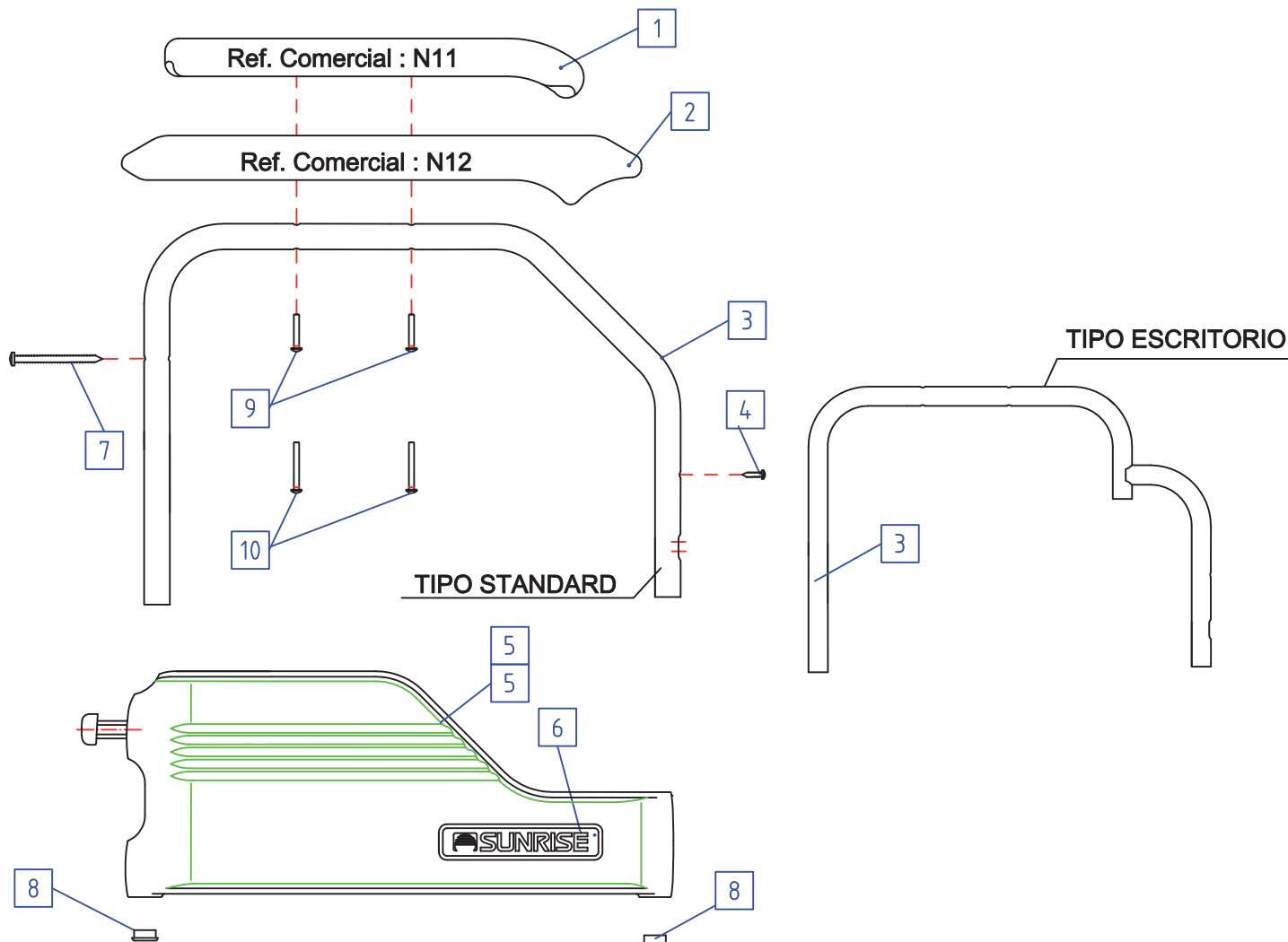
ESTRUCTURA

Página Versión Válido desde

12

1

21/04/03



REFERENCIA DE CONJUNTOS

	DCHO.	IZDO.	T.STANDARD	T.ESCRITORIO
STANDARD CORTO	C07105	C07106	P05555	
STANDARD LARGO	C07107	C07108	P05555	
ESCRITORIO	C07109	C07110		C07104

PIEZAS INCLUIDAS EN EL CONJUNTO

nº.	referencia	denominación	BREEZY			FECHAS H = hasta D = desde
			100	200	300	
1	C02365 - 366	Tapizado dcho. izdo.(standard corto)		1-1		
2	C02212 - 213	Tapizado dcho. izdo.(largo)		1-1		
3	Segun tabla superior	Arcos dev apoyabrazos		2		
4	P04083	Rosca Chapa Din 7981 N Ø 3,9 x 19		2		
5	C07118 - 119	Defensa dcha e izda.(incluye anagrama)		1-1		
5	P01298	Defensa .(sin anagrama)		1		
6	P19049	Anagrama Sunrise		1		
7	P04279	Tornillo rosca chapa Din 7981 Ø 4,8 x 50		1-1		
8	P01096	Tapón interior Ø19 x 1		2		
9	P04294	Tornillo Din 966 M.5 x 25 referencia 11		2		
10	P04080	Tornillo Din 966 M.5 x 30 referencia 12		2		

Nota: Las piezas cuyo precio unitario sea inferior a 3€ se suministrarán en lotes de varias unidades.

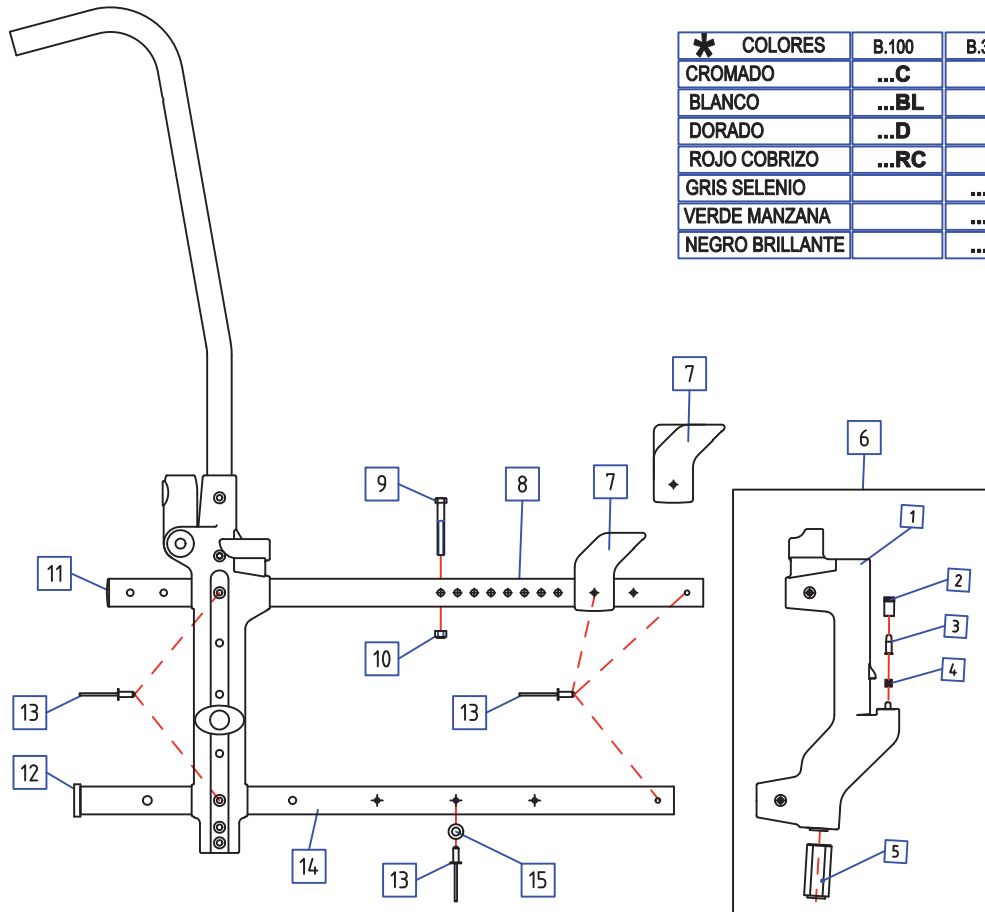
BREEZY 100,200 y 300

ESTRUCTURA

PIEZAS DE LATERAL DE BREEZY 100 - 300

Página	Versión	Válido desde
13	2	08/06/09

Modelos : 105-115-305-315



* COLORES	B.100	B.300	
CROMADO	...C		
BLANCO	...BL		D 08/06/09
DORADO	...D		D 08/06/09
ROJO COBRIZO	...RC		D 08/06/09
GRIS SELENIO		...GS	D 08/06/09
VERDE MANZANA		...VM	D 08/06/09
NEGRO BRILLANTE		...NB	D 08/06/09

nº.	referencia		100	200	300	H = hasta D = desde
1	P01196	Vertical delantero	1			
1	P01347 G	Vertical delantero			1	
2	P03077	Casquillo inferior	1		1	
3	P03076	Pitón enclavador	1		1	
4	P15035	Muelle	1		1	
5	P03158	Casquillo sujeción de hoquilla	1		1	
6	C01358	Sub.vertical delantero	1			
6	C01800	Sub.vertical delantero			1	
7	P01201 - 202	Posicionador de apoyabrazos	1		1	H 3/05/06
7	P01623 - 624	Posicionador de apoyabrazos con brida	1		1	D 3/05/06
*	8	P11319....			1	
*	8	P05613....	1			
9	P04216	Tornillo Din 912 M. 6 x 35	1		1	
10	P04013	Tuerca Din 985 M.6	1		1	
11	P01197	Tapón Ø 25	1		1	
12	P01327	Contera abierta Ø 25	1		1	D 01/06/06
13	P04189	Remache Ø4,8 x 11	10		10	
*	14	P11053....			1	
*	14	P05614....	1			
15	P01185	Tope de cruceta	1		1	H 01/09/06
15	P02341	Tope de cruceta	1		1	D 01/09/06

Nota: Las piezas cuyo precio unitario sea inferior a 3€ se suministrarán en lotes de varias unidades.

BREEZY 100,200 y 300

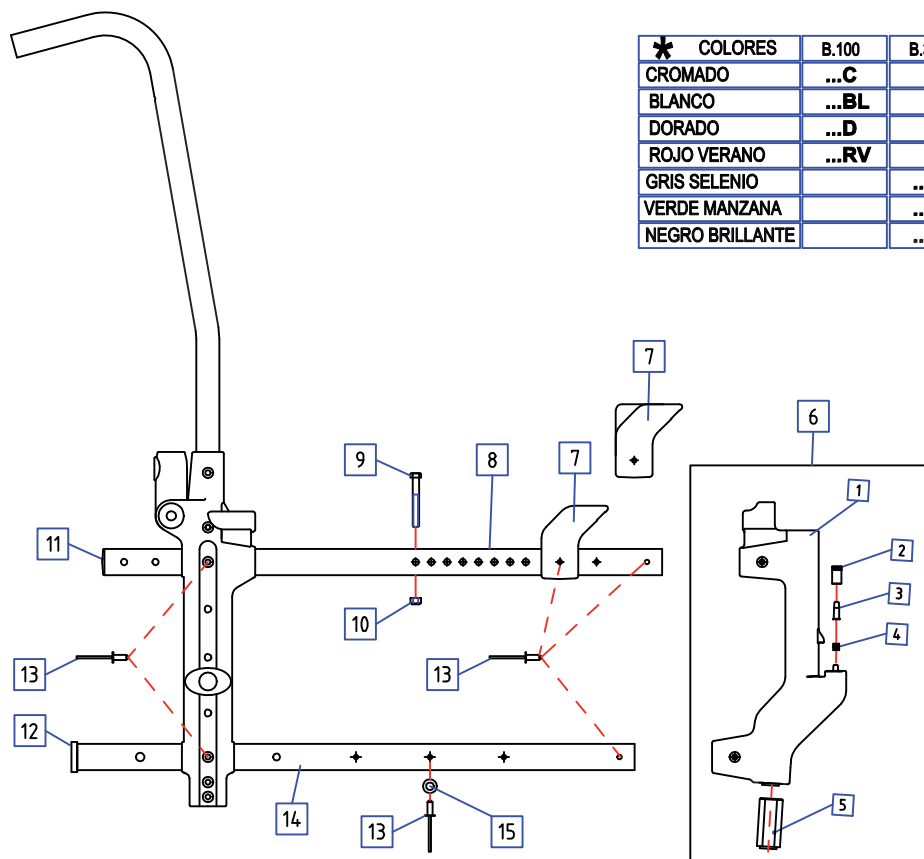
PIEZAS DE LATERAL DE BREEZY 100 - 300

Modelos : 105-115-305-315

ESTRUCTURA

Página	Versión	Válido desde
13	3	

actualización en fecha : 17/03/10



* COLORES	B.100	B.300	
CROMADO	...C		
BLANCO	...BL		D 08/06/09
DORADO	...D		D 08/06/09
ROJO VERANO	...RV		D 15/03/10
GRIS SELENIO		...GS	D 08/06/09
VERDE MANZANA		...VM	D 08/06/09
NEGRO BRILLANTE		...NB	D 08/06/09

nº	referencia		100	200	300	H = hasta D = desde
1	P01196	Vertical delantero	1			
1	P01347 G	Vertical delantero			1	
2	P03077	Casquillo inferior	1		1	
3	P03076	Pitón enclavador	1		1	
4	P15035	Muelle	1		1	
5	P03158	Casquillo sujección de hoquilla	1		1	
6	C01358	Sub.vertical delantero	1			
6	C01800	Sub.vertical delantero			1	
7	P01201 - 202	Posicionador de apoyabrazos	1		1	H 3/05/06
7	P01623 - 624	Posicionador de apoyabrazos con brida	1		1	D 3/05/06
* 8	P11319....	Tubo de estructura superior			1	
* 8	P05613....	Tubo de estructura superior	1			
9	P04216	Tomillo Din 912 M. 6 x 35	1		1	
10	P04013	Tuerca Din 985 M.6	1		1	
11	P01197	Tapón Ø 25	1		1	
12	P01327	Contera abierta Ø 25	1		1	D 01/06/06
13	P04189	Remache Ø4,8 x 11	10		10	
* 14	P11053....	Tubo de estructura inferior			1	
* 14	P05614....	Tubo de estructura inferior	1			
15	P01185	Tope de cruceta	1		1	H 01/09/06
15	P02341	Tope de cruceta	1		1	D 01/09/06

Nota: Las piezas cuyo precio unitario sea inferior a 3€ se suministrarán en lotes de varias unidades.

BREEZY 100,200 y 300

CONJUNTOS VERTICAL TRASERO

Modelos : **VARIOS**

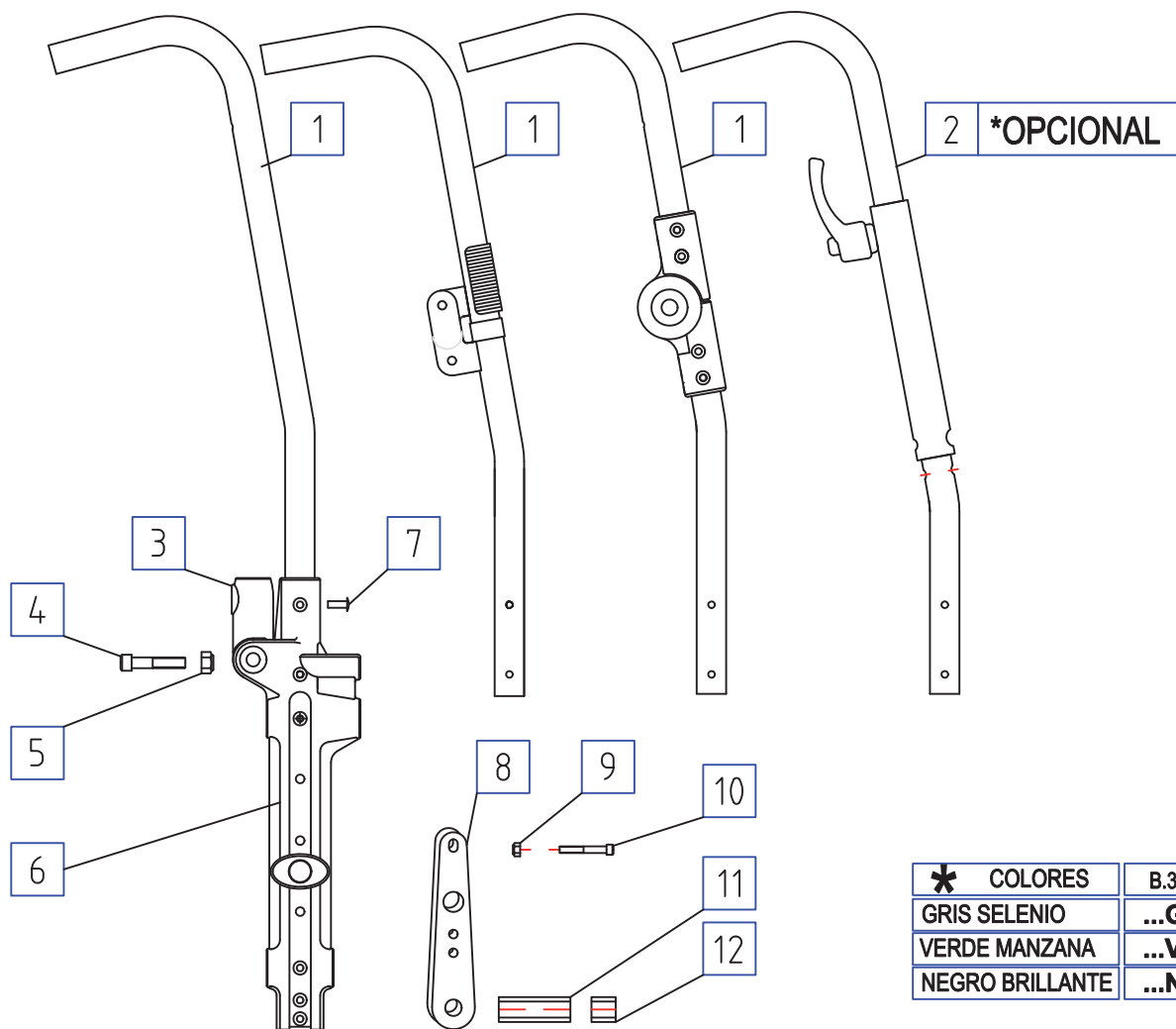
ESTRUCTURA

Página Versión Válido desde

14

2

08/06/09



* COLORES	B.300	
GRIS SELENIO	...GS	D 08/06/09
VERDE MANZANA	...VM	D 08/06/09
NEGRO BRILLANTE	...NB	D 08/06/09

N	REFERENCIA	B.105	B.110	B.112	B.115	B.305	B.310	B.312	B.315	FECHAS H = hasta D = desde
0	CONJ.COMPLETO	C01809N	C01817N	C01816N	C01814N	C01351.*	C01416/417	C01350.*	C01416/417	---
1	TUBO RESPALDO	P05612	C01812	P05612	C01812	P11062.*	C01415DI	P11062.*	C01415DI	
2	T.R.REG.ALtura					C01806	---	C01806	---	
3	P.GIRO TRASERO	P01183	P01183	P01183	P01183	P01183	P01183	P01183	P01183	
4	P04188 912 M.8x40	1	1	1	1	1	1	1	1	
5	P04006 985 M.8	1	1	1	1	1	1	1	1	
6	P01195	1	1	1	1					
6	P01346 G					1	1	1	1	
6	P01352	quick release			quick release					D.01-01-06
6	P01353 G					quick release			quick release	D.01-01-06
7	P04189 rem.4,8 x 11	4	4	4	4	4	4	4	4	
8	P02293 acoplamiento		2	2			2	2		
9	P04013 985 M.6		2	2			2	2		
10	P04135 931 M.6x60		2	2			2	2		
11	P03167 cas.separ.		1	1			1	1		
12	P03168 cas.separ.		1	1			1	1		

Nota: Las piezas cuyo precio unitario sea inferior a 3€ se suministrarán en lotes de varias unidades.

BREEZY 100,200 y 300

TUBOS DE RESPALDO PARTIDO

Modelos : **TODOS**

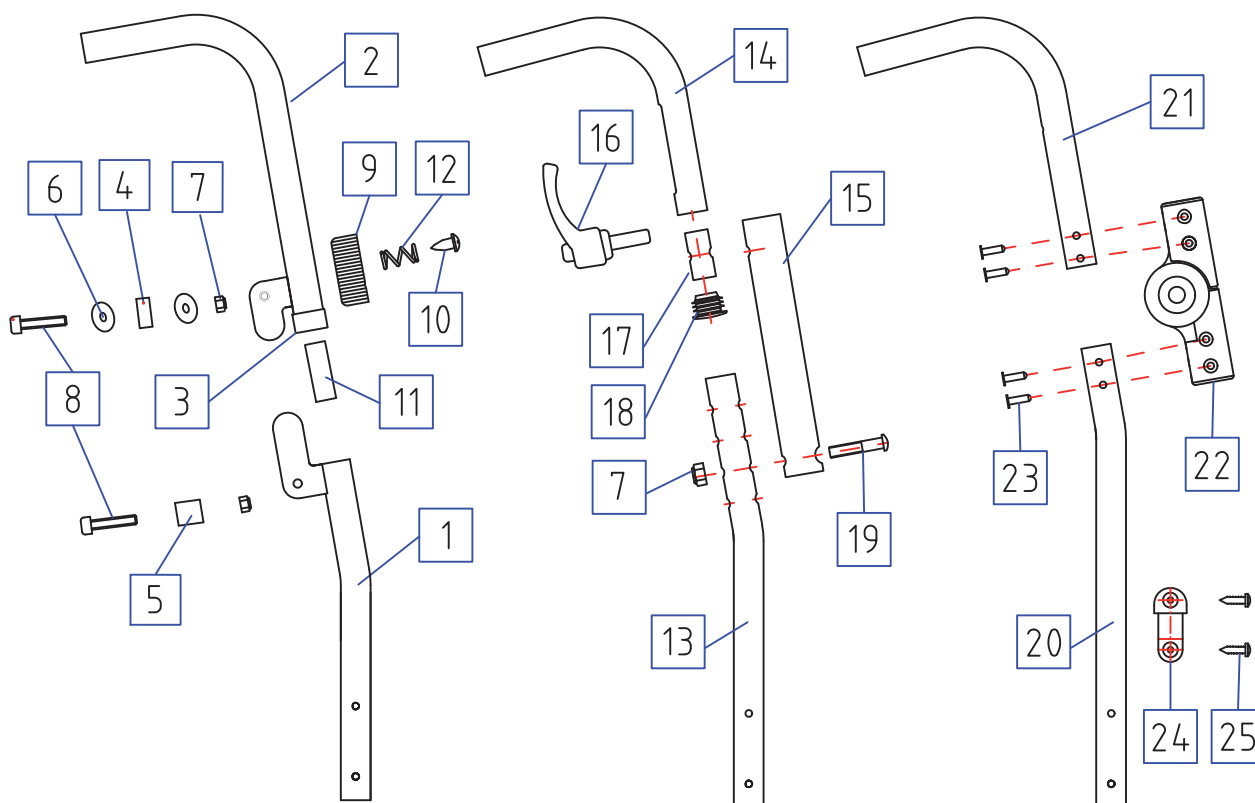
ESTRUCTURA

Página Versión Válido desde

15

1

01/10/04



N	REFERENCIA	B.110 / 115	B.210 / 215	B.310 / 315	B.305 / 312	FECHA
0	CONJ.COMPLETO	C01812	C01771 D / 772 I	C01415 D / I	C01806	—
1	C01811N Tubo base	1				
2	C01813 Tubo asa	1				
3	P01131 Contera	1				
4	P01216 Casquillo	1				
5	P01217 Casquillo	1				
6	P02122 Arandela	2				
7	P04013 985 M.6	2			1	
8	P04288 M.6 x 35	2				
9	P01112 Tirador	1				
10	P04127 7380 M.5 x 20	1				
11	P05241 cerrojo	1				
12	P15026 muelle	1				
13	P11321N Tubo base				1	
14	P11320 Tubo asa				1	
15	P11322N soporte				1	
16	P01324 M.16 x 16				1	
17	P03163 tuerca				1	
18	P01188 tapón				1	
19	P04328 7380 M.6x30				1	
20	Tubo base		P05552N	P11075N		
21	Tubo asa		P05553N	P11076N		
22	C01598 nudo giro		1	1		
23	P04189 rem.4,8 x 11		8	8		
24	P01301 soporte		1			
25	P04122 7981 4,8 x 19		2			

Nota: Las piezas cuyo precio unitario sea inferior a 3€ se suministrarán en lotes de varias unidades.

BREEZY 100,200 y 300	RUEDAS		
	Página	Versión	Válido desde
	01	2	01/03/04

RUEDA MACIZA Ø600 (24") RAD.PLASTICO ARO PVC.

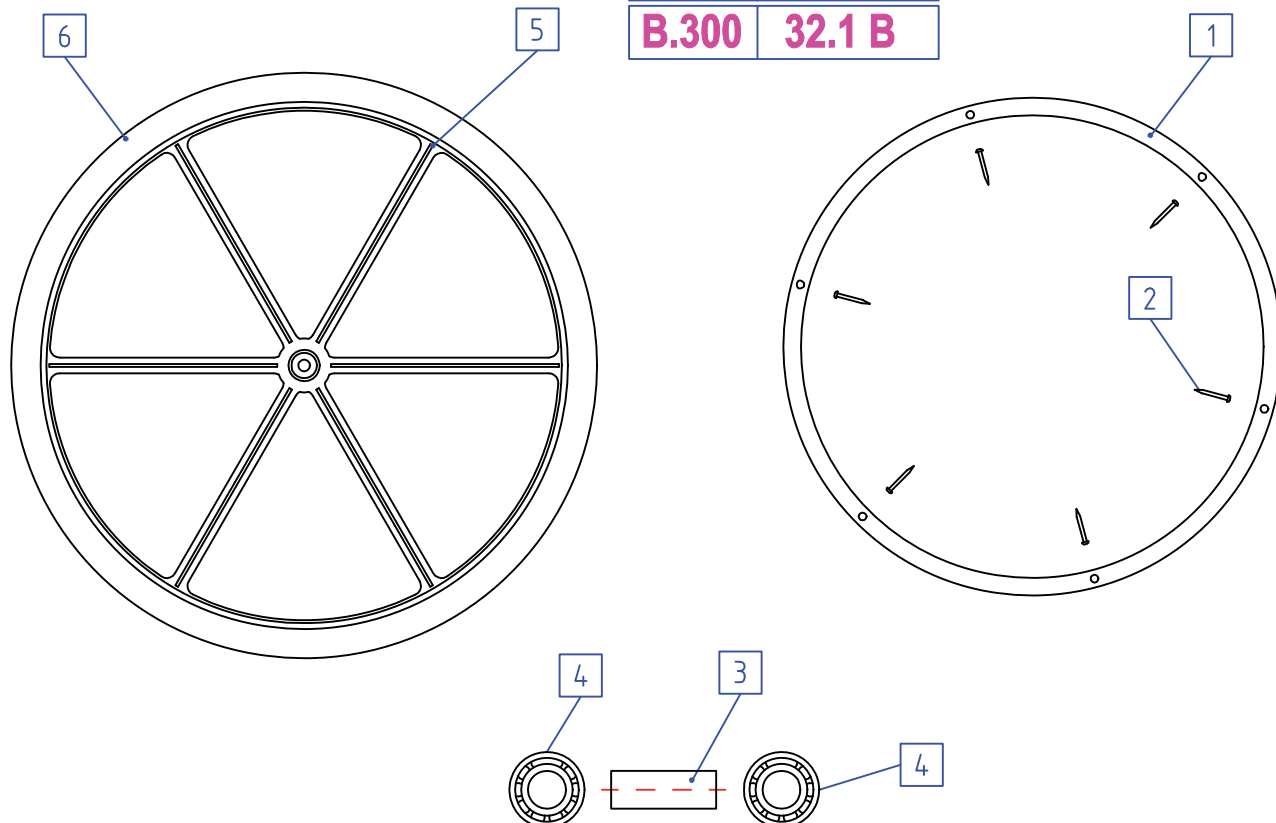
Modelos : **TODOS**

Ref.Comercial

B.100 **32.1 E**

B.200 **N 32.1**

B.300 **32.1 B**



PIEZAS INCLUIDAS EN EL CONJUNTO			BREEZY			FECHAS H = hasta D = desde
nº.	referencia	denominación	100	200	300	
0	C06213	Conjunto		1	1	H=15/11/08
0	C06219	Conjunto	1			
1	P01341	Aro	1			
1	P05535 S	Aro		1	1	
2	P04279	Tor.Din 7981 Ø4,8 x 50		6	6	
2	P04336	Tor.5x50 alda PH esp. cincado	6			
3	P03083	Casquillo	1	1	1	
4	P10011	Rodam. 6001zz 28x12x8	2	2	2	
5	P01290	Llanta PVC 24" metric	1	1	1	
6	P09070	Macizo rueda 24"	1			
6	P09071	Macizo rueda 24"		1	1	

Nota: Las piezas cuyo precio unitario sea inferior a 3€ se suministrarán en lotes de varias unidades.

BREEZY 100,200 y 300	RUEDAS		
	Página	Versión	Válido desde
	02	2	15/11/08

RUEDA NEUMATICA Ø600 (24") RAD.PLASTICO .

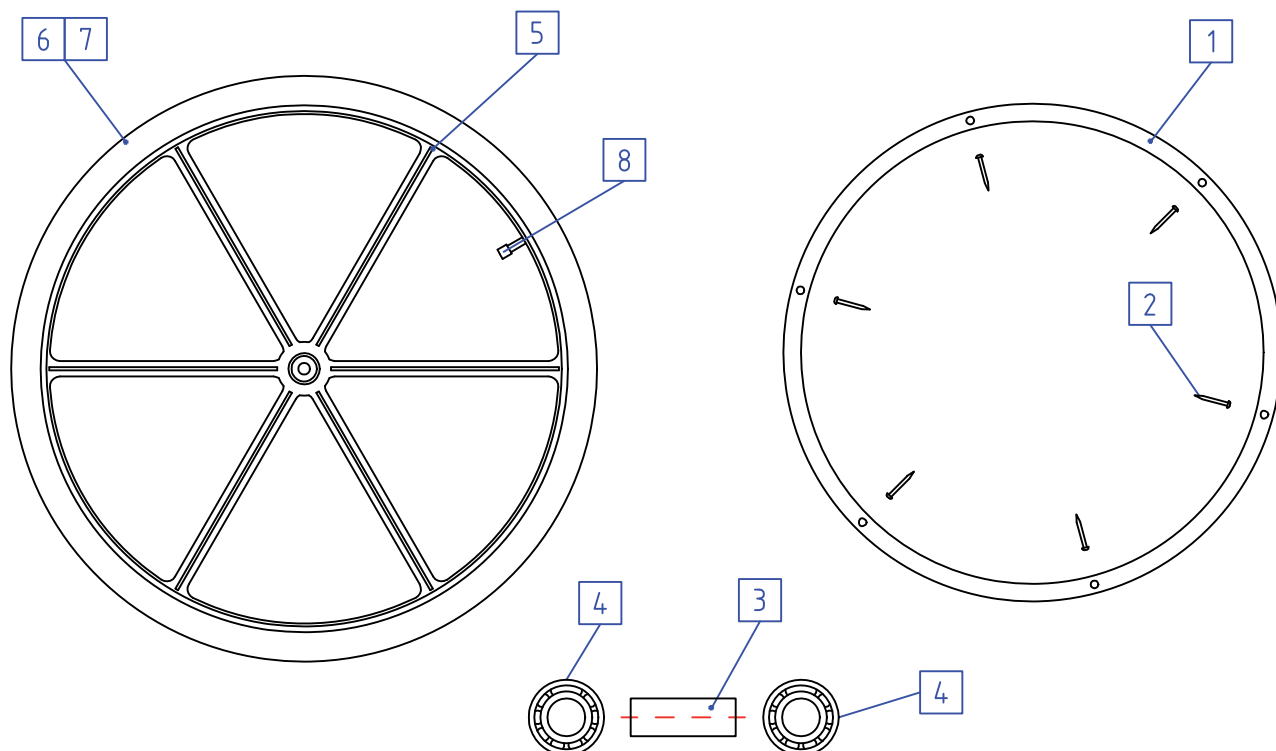
Modelos : **TODOS**

Ref.Comercial

B.100 32 E

B.200 N 32

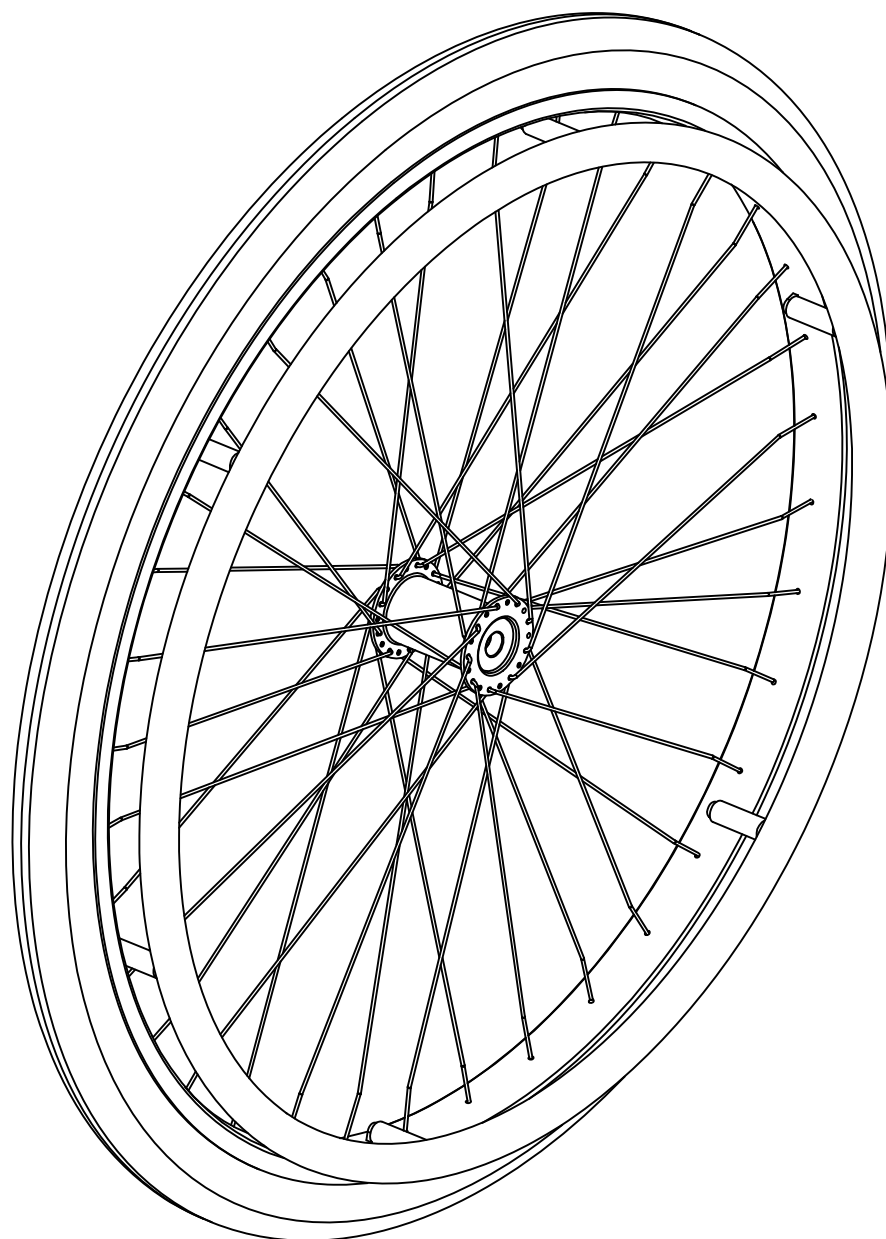
B.300 32 B



PIEZAS INCLUIDAS EN EL CONJUNTO			BREEZY			FECHAS H = hasta D = desde
nº.	referencia	denominación	100	200	300	
0	C06221	Conjunto	1			
0	C06023	Conjunto		1	1	H=15/11/08
1	P01341	Aro	1			
1	P05535 S	Aro		1	1	
2	P04279	Tor.Din 7981 Ø4,8 x 50		6	6	
2	P04336	Tor.5x50 alda PH esp. cincado	6			
3	P03083	Casquillo	1	1	1	
4	P10011	Rodam. 6001zz 28x12x8	2	2	2	
5	P01290	Llanta PVC 24" metric	1	1	1	
6	P09004	Cámara	1	1	1	
7	P09005	Cubierta	1	1	1	
8	P01262	Tapón de válvula	1	1	1	

Nota: Las piezas cuyo precio unitario sea inferior a 3€ se suministrarán en lotes de varias unidades.

BREEZY 100,200 y 300		RUEDAS		
RUEDA, RADIOS, NEUMATICA , Ø600	C06252	Página	Versión	Válido desde
Modelos : TODOS		02	3	15/11/08



Nota: Las piezas cuyo precio unitario sea inferior a 3€ se suministrarán en lotes de varias unidades.

Ref.Comercial	
B.100	31 E.2
B.200	N 31.2
B.300	31 B.2

BREEZY 100,200 y 300	RUEDAS		
	Página	Versión	Válido desde
	03	2	15/11/08

RUEDA MACIZA Ø600 (24") 36 RADIOS

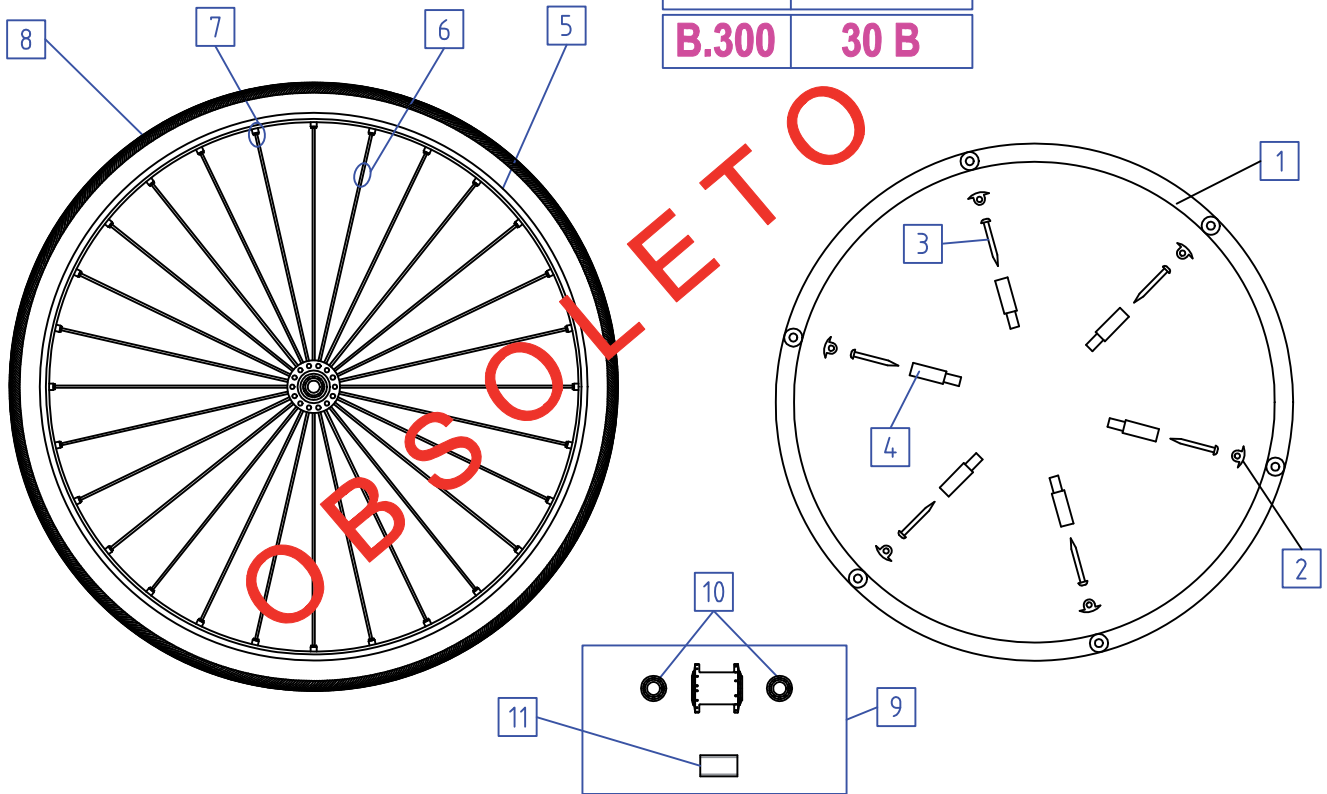
Modelos : **TODOS**

Ref.Comercial

B.100 30 E

B.200 N 30

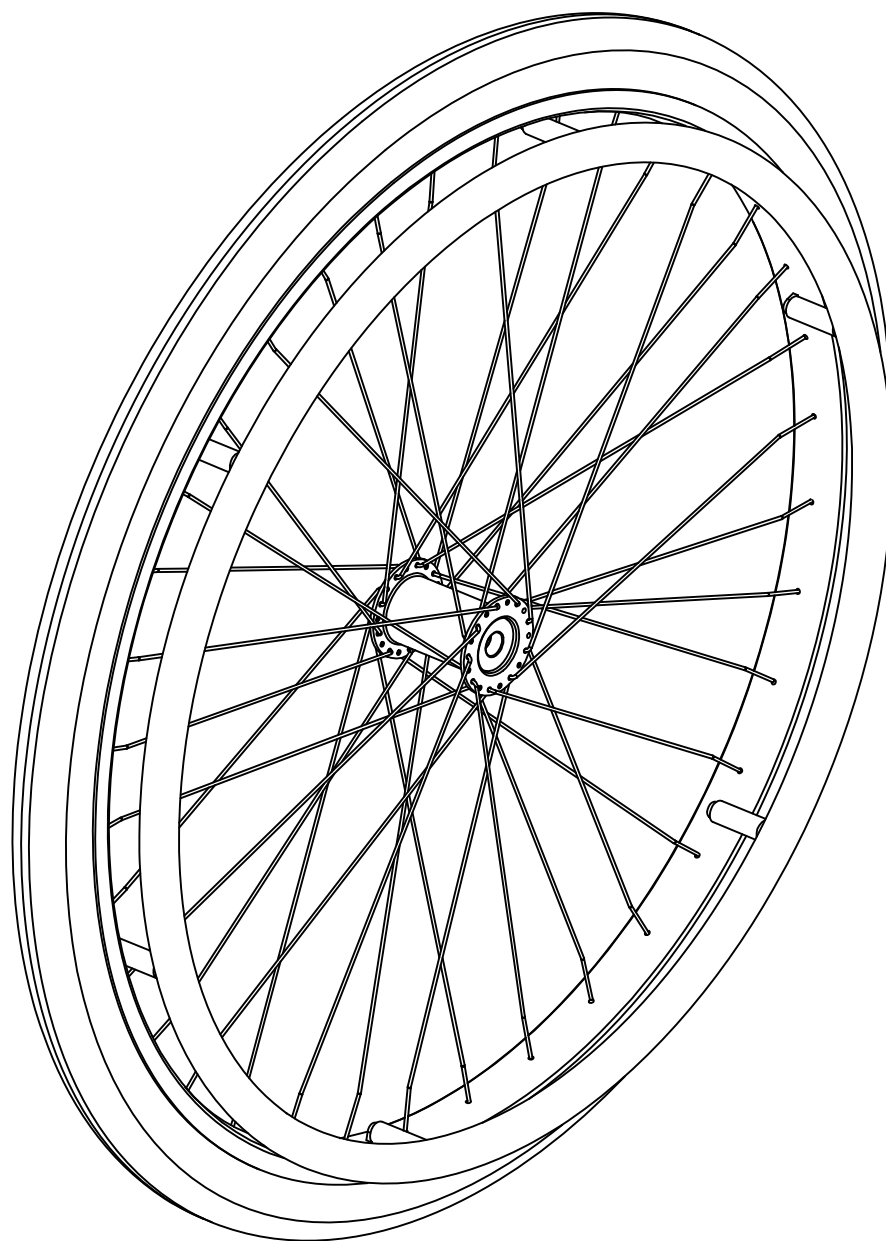
B.300 30 B



PIEZAS INCLUIDAS EN EL CONJUNTO			BREEZY			FECHAS H = hasta D = desde
nº.	referencia	denominación	100	200	300	
0	C06212	Conjunto	1	1		H=15/11/08
0	C06211	Conjunto			1	H=15/11/08
1	C06098	Aro			1	
1	P05535 S	Aro	1	1		
2	P02138	Pletina de amarre	6	6	6	
3	P04152	Tornillo Din 7981 Ø4,8x40	6	6	6	
4	P01144	Taco de amarre	6	6	6	
5	P15051	Llanta Aluminio 36 agj.	1	1	1	
6	P15050	Radio	36	36	36	
7	P15049	Cabecilla	36	36	36	
8	P09071	Macizo Krypton	1	1	1	
9	C06171	Conjunto carrete	1	1	1	
10	P10011	Rodamiento 6001zz	2	2	2	
11	P03140	Casquillo separador	1	1	1	

Nota: Las piezas cuyo precio unitario sea inferior a 3€ se suministrarán en lotes de varias unidades.

BREEZY 100,200 y 300		RUEDAS		
RUEDA, RADIOS, MACIZO PU, Ø600	C06253	Página	Versión	Válido desde
Modelos : TODOS		03	3	15/11/08



Nota: Las piezas cuyo precio unitario sea inferior a 3€ se suministrarán en lotes de varias unidades.

Ref.Comercial	
B.100	30 E.2
B.200	N 30.2
B.300	30 B.2

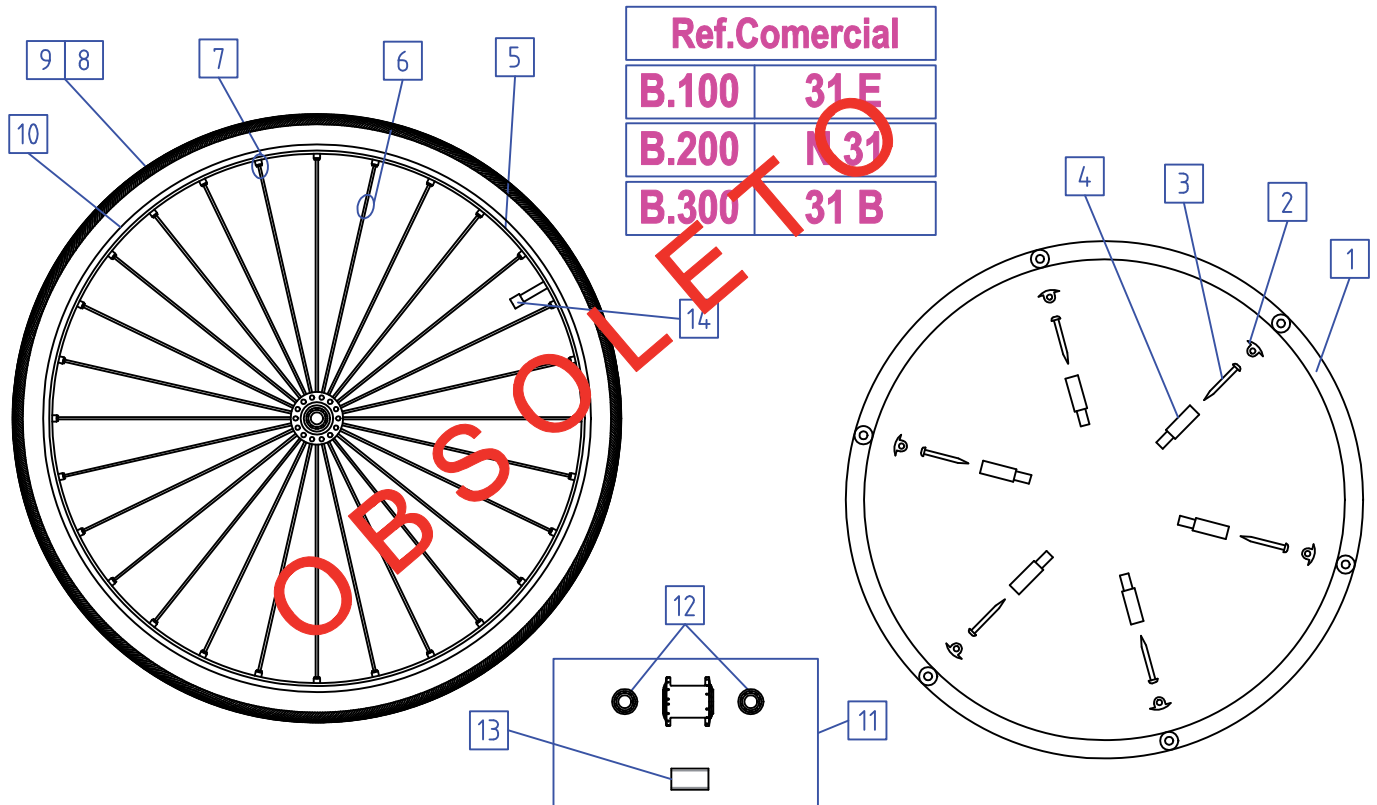
BREEZY 100,200 y 300

RUEDA NEUMATICA Ø600 (24") 36 RADIOS

Modelos : **TODOS**

RUEDAS

Página	Versión	Válido desde
04	2	01/03/04



Ref.Comercial	
B.100	31 F
B.200	31
B.300	31 B

PIEZAS INCLUIDAS EN EL CONJUNTO			BREEZY			FECHAS H = hasta D = desde
nº.	referencia	denominación	100	200	300	
0	C06170	Conjunto	1	1		H=15/11/08
0	C06210	Conjunto			1	H=15/11/08
1	C06098	Aro			1	
1	P05535 S	Aro	1	1		
2	P02138	Pletina de amarre	6	6	6	
3	P04152	Tornillo Din 7981 Ø4,8x40	6	6	6	
4	P01144	Taco de amarre	6	6	6	
5	P15051	Llanta Aluminio 36 agj.	1	1	1	
6	P15050	Radio	36	36	36	
7	P15049	Cabecilla	36	36	36	
8	P09004	Cámara	1	1	1	
9	P09005	Cubierta	1	1	1	
10	P09003	Salva cámara	1	1	1	
11	C06171	Conjunto carrete	1	1	1	
12	P10011	Rodamiento 6001zz	2	2	2	
13	P03140	Casquillo separador	1	1	1	
14	P01262	Tapón de válvula	1	1	1	

Nota: Las piezas cuyo precio unitario sea inferior a 3€ se suministrarán en lotes de varias unidades.

BREEZY 100,200 y 300

RUEDAS

RUEDA MACIZA Ø300 (12").

Página

Versión

Válido desde

Modelos : **MODELOS TERMINADOS EN ...10 , ...12 , ...41 ,**

05

1

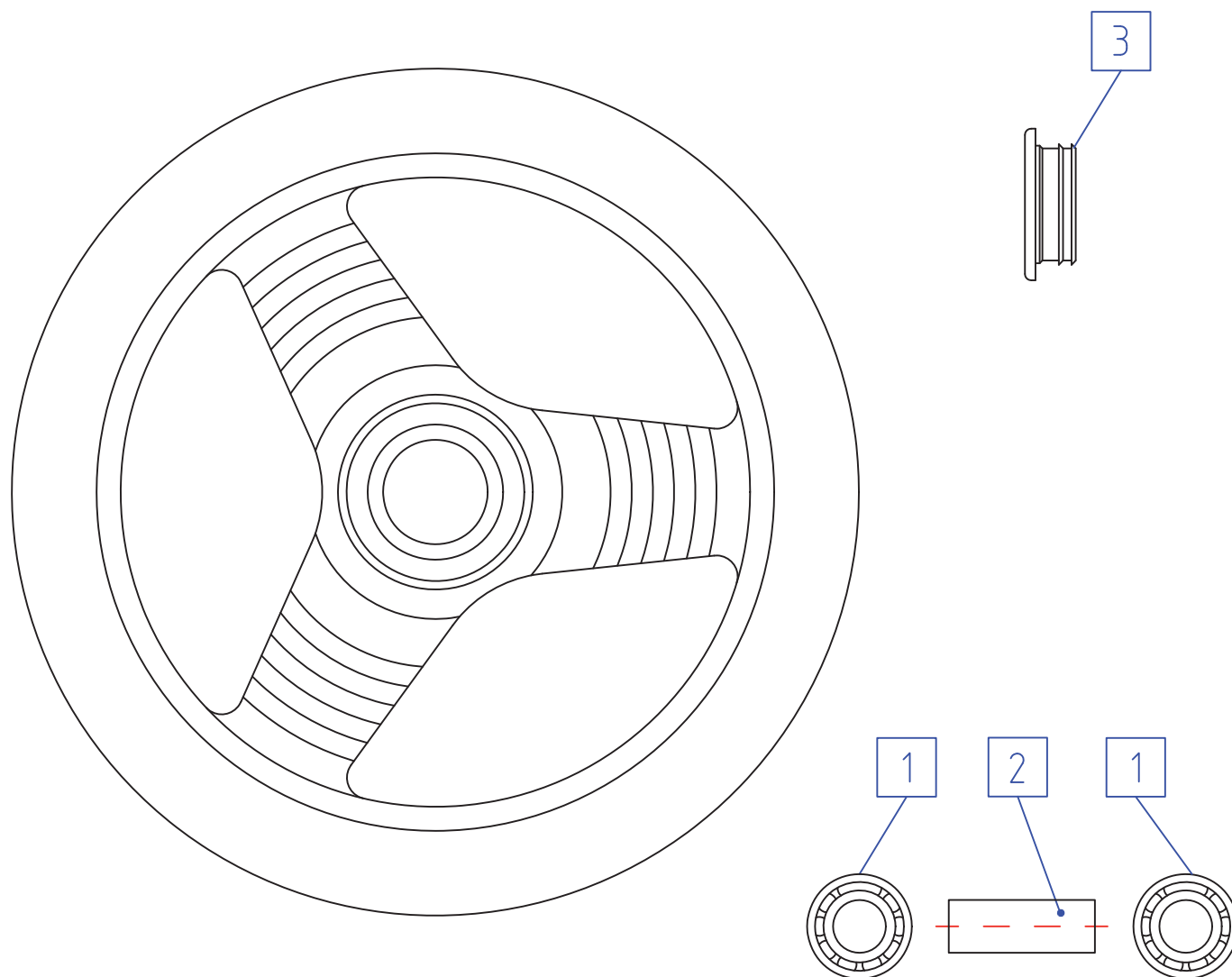
01/03/04

Ref.Comercial

B.100 **37 E**

B.200 **N 37**

B.300 **37 B**



PIEZAS INCLUIDAS EN EL CONJUNTO			BREEZY			FECHAS
nº.	referencia	denominación	100	200	300	H = hasta D = desde
0	C06074 G	Conjunto	1	1	1	
1	P10005	Rodamiento 6201 zz 32x12x10	2	2	2	
2	P03131	Casquillo distanciador	1	1	1	
3	P01173 G	Tapón anulado	1	1	1	4-12-06

Nota: Las piezas cuyo precio unitario sea inferior a 3€ se suministraran en lotes de varias unidades.

BREEZY 100,200 y 300

RUEDAS

RUEDA NEUMATICA Ø300 (12") .

Página Versión Válido desde

Modelos : **MODELOS TERMINADOS EN ...10 , ...12 , ...41 ,**

06

1

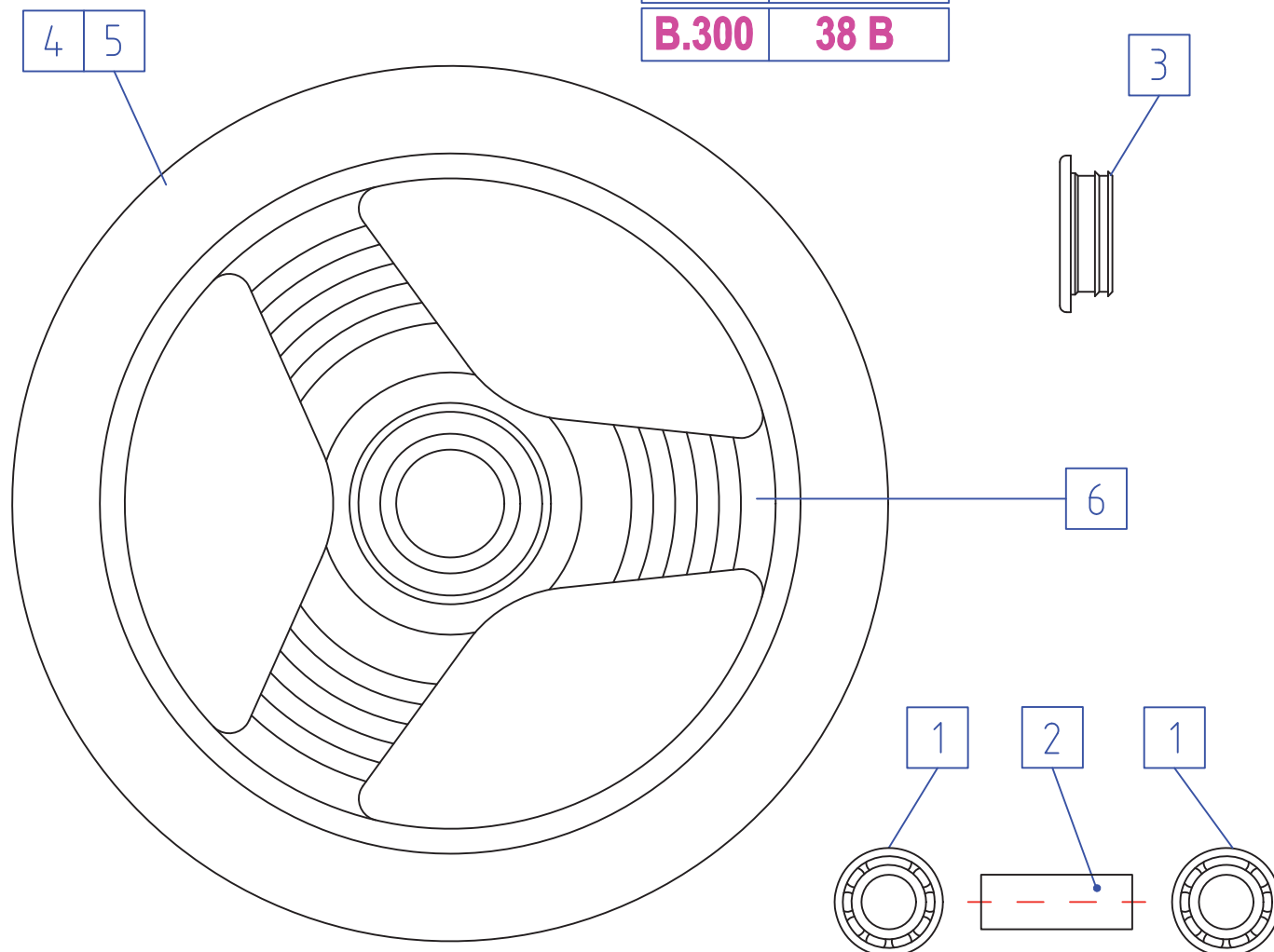
01/03/04

Ref.Comercial

B.100 38 E

B.200 N 38

B.300 38 B



PIEZAS INCLUIDAS EN EL CONJUNTO			BREEZY			FECHAS
nº.	referencia	denominación	100	200	300	H = hasta D = desde
0	C06074 G	Conjunto	1	1	1	
1	P10005	Rodamiento 6201 zz 32x12x10	2	2	2	
2	P03131	Casquillo distanciador	1	1	1	
3	P01173 G	Tapón anulado	1	1	1	4-12-06
4	P09007	Cámara	1	1	1	
5	P09008	Cubierta	1	1	1	
6	C06087	Llanta	1	1	1	

Nota: Las piezas cuyo precio unitario sea inferior a 3€ se suministraran en lotes de varias unidades.

BREEZY 100,200 y 300

RUEDAS

RUEDA MACIZA Ø200 (8") .

Página

Versión

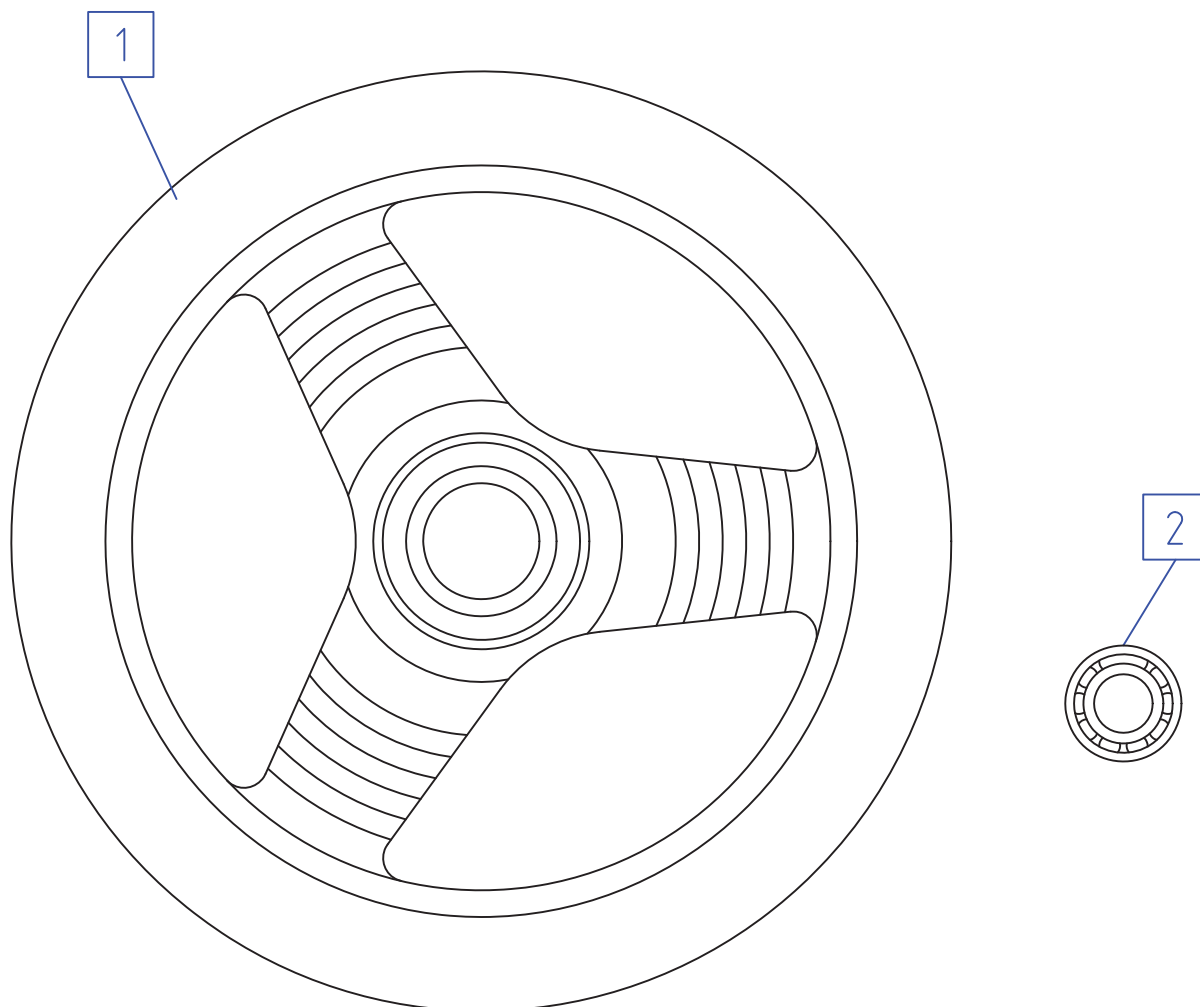
Válido desde

Modelos : **TODOS**

07

1

01/03/04



PIEZAS INCLUIDAS EN EL CONJUNTO			BREEZY			FECHAS H = hasta D = desde
nº.	referencia	denominación	100	200	300	
0	C06057 G	Conjunto	1	1	1	
1	C06056 G	Conjunto sin rodamientos	1	1	1	
2	P10012	Rodamiento 23x8x30	2	2	2	

Nota: Las piezas cuyo precio unitario sea inferior a 3€ se suministrarán en lotes de varias unidades.

BREEZY 100,200 y 300

RUEDA NEUMATICA Ø200x50 (8") .

Modelos : **TODOS**

RUEDAS

Página Versión Válido desde

08

1

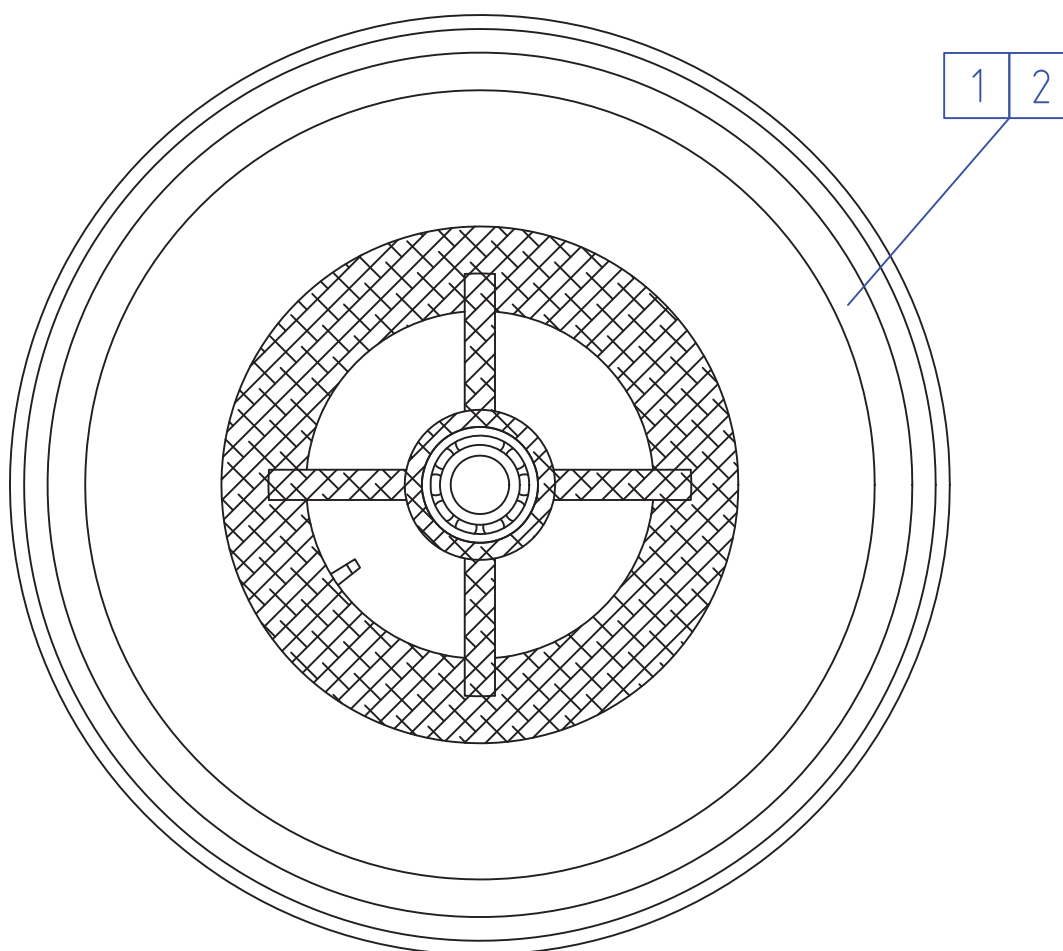
01/03/04

Ref.Comercial

B.100 41 E

B.200 N 41

B.300 41 B

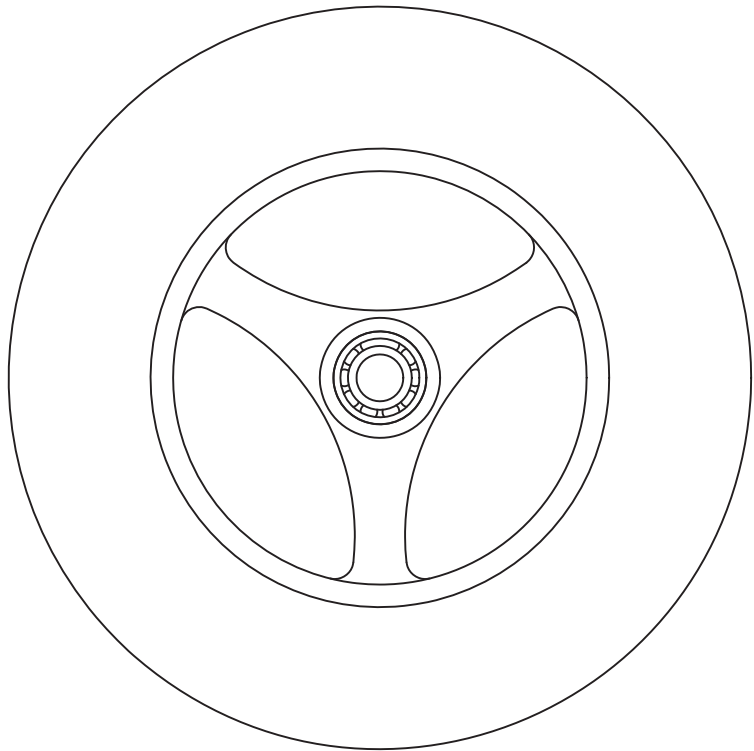


PIEZAS INCLUIDAS EN EL CONJUNTO			BREEZY			FECHAS H = hasta D = desde
nº.	referencia	denominación	100	200	300	
0	C06005	Conjunto	1	1	1	
1	P09023	Cubierta gris	1	1	1	
2	P09024	Cámara gris	1	1	1	

Nota: Las piezas cuyo precio unitario sea inferior a 3€ se suministrarán en lotes de varias unidades.

BREEZY 100,200 y 300	RUEDAS		
	Página	Versión	Válido desde
	09	1	01/03/04
RUEDA MACIZA Ø200x50 (8") .			
Modelos : TODOS			

Ref.Comercial	
B.100	45 E
B.200	N 45
B.300	45 B



PIEZAS INCLUIDAS EN EL CONJUNTO			BREEZY			FECHAS H = hasta D = desde
nº.	referencia	denominación	100	200	300	
0	C06141	Conjunto	1	1	1	

Nota: Las piezas cuyo precio unitario sea inferior a 3€ se suministraran en lotes de varias unidades.

BREEZY 100,200 y 300

RUEDA MACIZA Ø150 (6") .

Modelos : **TODOS**

RUEDAS

Página Versión Válido desde

10

1

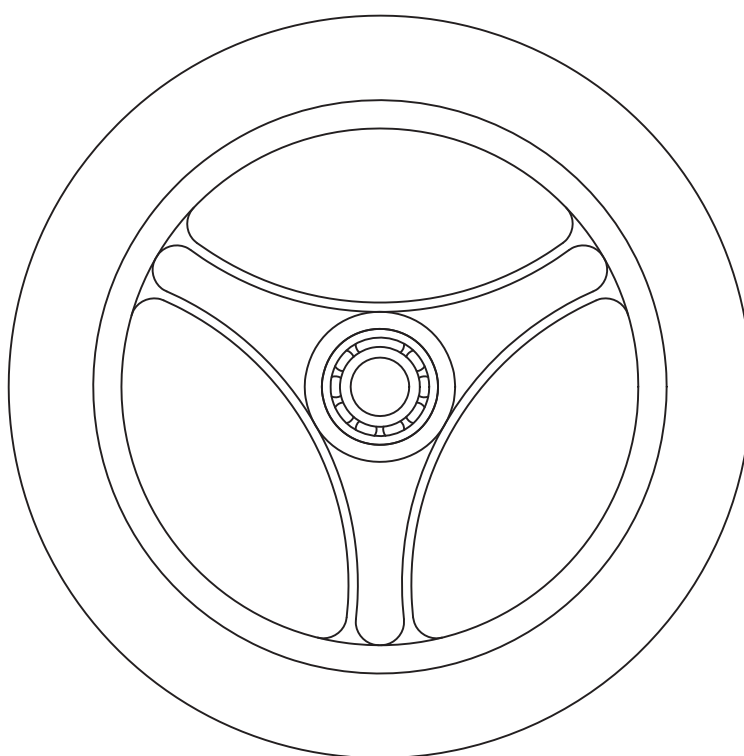
01/03/04

Ref.Comercial

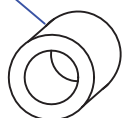
B.100

B.200 N 44

B.300



1



PIEZAS INCLUIDAS EN EL CONJUNTO			BREEZY			FECHAS H = hasta D = desde
nº.	referencia	denominación	100	200	300	
0	C06124	Conjunto		1		
1	P11166	Casquillo		2		

Nota: Las piezas cuyo precio unitario sea inferior a 3€ se suministraran en lotes de varias unidades.

BREEZY 100,200 y 300

RUEDA MACIZA Ø125 (5") .

Modelos : **TODOS**

RUEDAS

Página	Versión	Válido desde
--------	---------	--------------

11

1

01/03/04

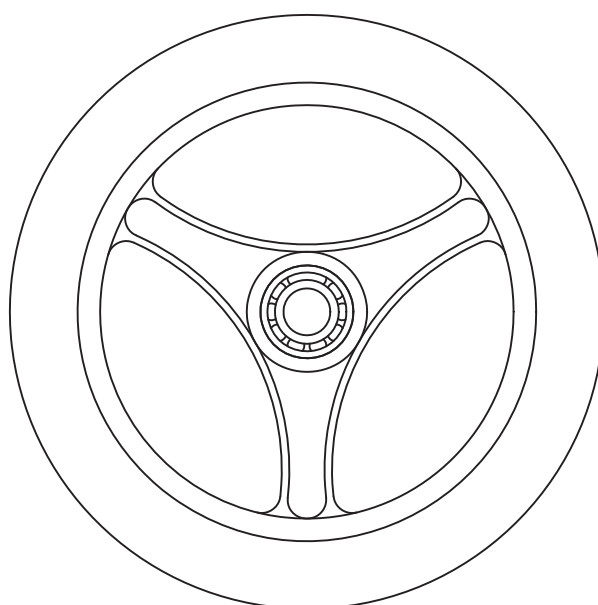
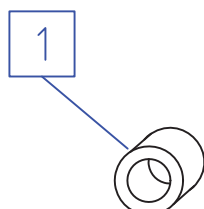
Ref.Comercial

B.100

B.200

N 47

B.300



PIEZAS INCLUIDAS EN EL CONJUNTO			BREEZY			FECHAS H = hasta D = desde
nº.	referencia	denominación	100	200	300	
0	C06114	Conjunto		1		
1	P11166	Casquillo		2		

Nota: Las piezas cuyo precio unitario sea inferior a 3€ se suministraran en lotes de varias unidades.

BREEZY 100,200 y 300

RUEDA NEUMATICA Ø500 (20")

Modelos : **ESPECIALES**

RUEDAS

Página Versión Válido desde

12

1

01/03/04

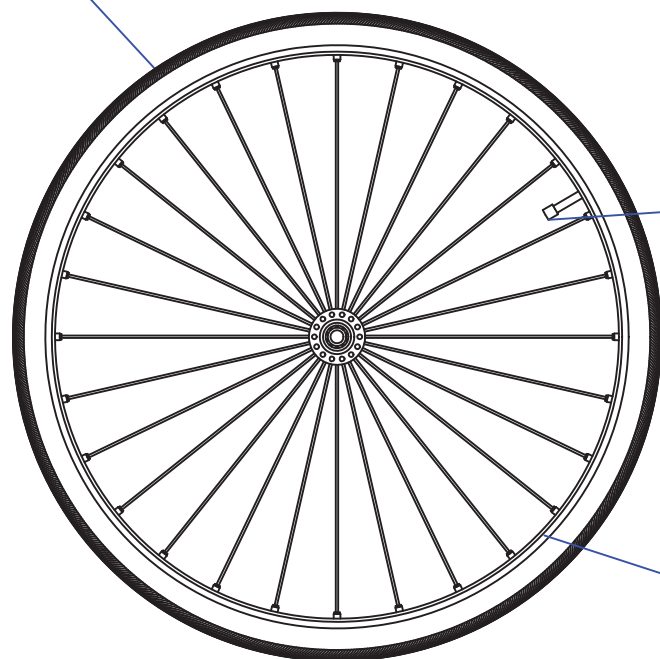
Ref.Comercial

B.100 **46 E**

B.200 **N 46**

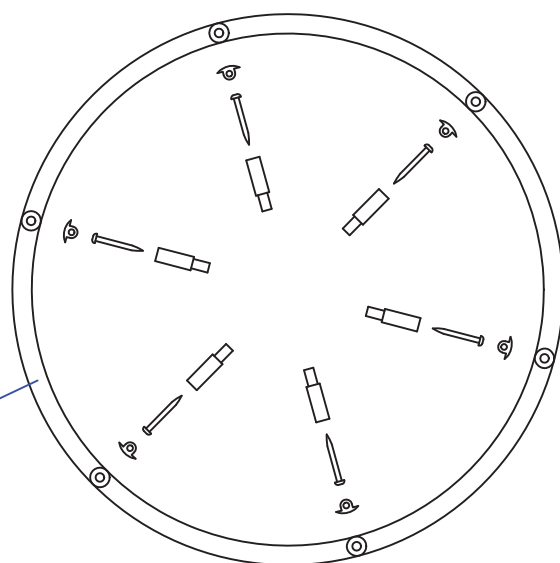
B.300 **46 B**

2 3 4



5

1



PIEZAS INCLUIDAS EN EL CONJUNTO			BREEZY			FECHAS H = hasta D = desde
nº.	referencia	denominación	100	200	300	
0	C06019	Conjunto	1	1	1	
1	C06066	Conjunto llanta-rueda - aro	1	1	1	
2	P09041	Salva cámara	6	6	6	
3	P09034	Cámara	6	6	6	
4	P09035	Cubierta	6	6	6	
5	P01262	Tapón de válvula	1	1	1	

Nota: Las piezas cuyo precio unitario sea inferior a 3€ se suministrarán en lotes de varias unidades.

BREEZY 100,200 y 300

RUEDA HEMIPLEGICA

Modelos : **TODOS EXCEPTO TUMBONAS**

RUEDAS

Página Versión Válido desde

13

1

01/03/04

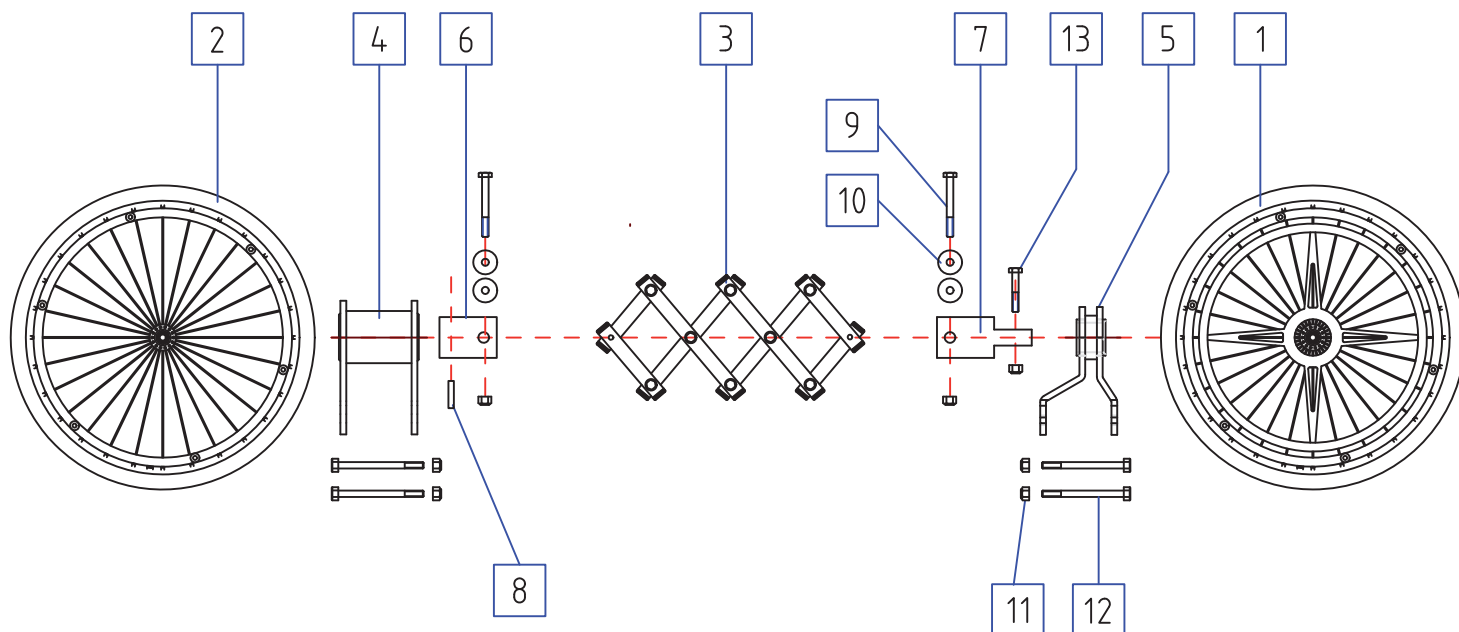
Ref.Comercial

B.100 36 E

B.200

B.300 36 B

A LA REALIZACION DEL PEDIDO ESPECIFICAR SI ES LADO DERECHO O LADO IZQUIERDO.



Nº	Referencia	Descripción	Cant. por conjunto	Fecha	
				Valido Desde	Valido Hasta
0	C06215	Sistema hemiplégico dcho.	1	1/03/04	
	C06216	Sistema hemiplégico izdo.	1	1/03/04	
1	C06217	Rueda y volante hemiplejico	1	1/03/04	
2	C06026	Conjunto rueda neumática	1	1/03/04	
3	C06031	Eje extensible sistema hemiplégico	1	1/03/04	
4	C01797N	Conjunto moyú opuesto a volante	1	1/03/04	
5	C01798N	C. moyú parte de volante dcho.	1	1/03/04	
	C01799N	C. moyú parte de volante izdo.	1		
6	P03072	Taco para rueda normal	1	1/03/04	
7	P03162	Taco para rueda volante hemiplejico	1	1/03/04	
8	P04110	Pasador elástico $\varnothing 5 \times 25$	1	1/03/04	
9	P04157	Tornillo DIN 931. M6x55	2	1/03/04	
10	P02122	Arandela $\varnothing 6.5 \times \varnothing 22 \times 1.5$	4	1/03/04	
11	P04013	Tuerca DIN 985. M6	7	1/03/04	
12	P04135	Tornillo DIN 931. M6x60	4	1/03/04	
13	P04156	Tornillo DIN 931. M6x35	1	1/03/04	

BREEZY 100,200 y 300

RUEDA HEMIPLEGICA

Modelos : **TODOS EXCEPTO TUMBONAS**

RUEDAS

Página Versión Válido desde

13.1 1 28/04/05

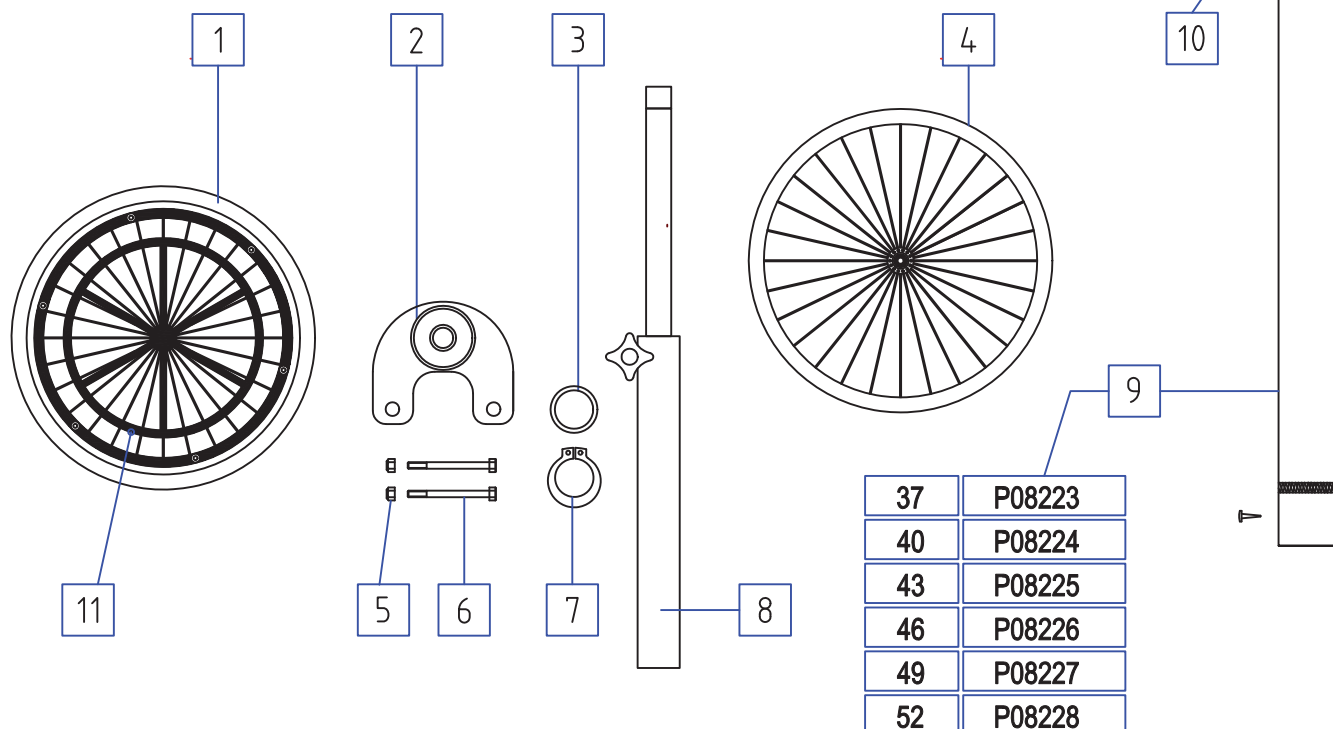
Ref.Comercial

B.100 36 E

B.200

B.300 36 B

A LA REALIZACION DEL PEDIDO ESPECIFICAR SI ES LADO DERECHO O LADO IZQUIERDO.



PIEZAS INCLUIDAS EN EL CONJUNTO			BREEZY			FECHAS H = hasta D = desde
nº.	referencia	denominación	100	200	300	
1	C06243	Conjunto rueda con Aro	1		1	
2	C06245	Soportes de ruedas	2		2	
3	P09077	Anillo tórico Ø 12	2		2	
4	C06244	Conjunto rueda sin Aro	1		1	
5	P04013	Tuerca Din 985 M.6	4		4	
6	P04135	Tornillo Din 931 M.6 x 60	4		4	
7	P04514	Anillo de seguridad Ø 12	2		2	
8	C06228	Eje extensible sillas de 37-40-43-46	1		1	
8	C06232	Eje extensible sillas de 49 y 52	1		1	
9	----	Cinta tope de extensión s/ medida	1		1	
10	P04234	tornillo Din 7504 3,5 x 13	2		2	
11	C06231	Volante hemiplégico	1		1	

Nota: Las piezas cuyo precio unitario sea inferior a 3€ se suministrarán en lotes de varias unidades.

BREEZY 100,200 y 300

RUEDA FRENO DE TAMBOR BREEZY 100 - 300 rueda Ø600

Modelos : 105 - 305

Ref.Comercial

RUEDAS

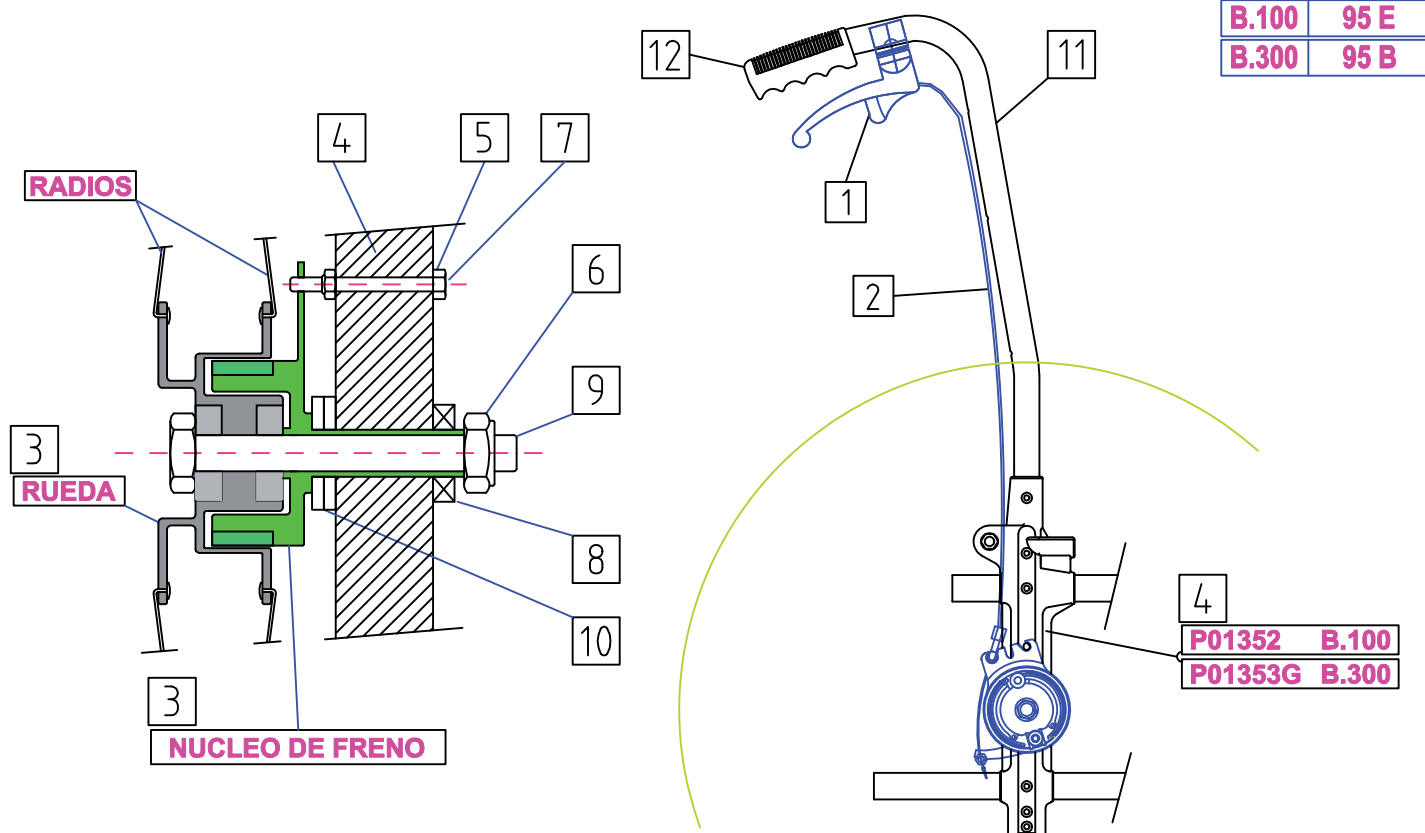
Página	Versión	Válido desde
14	2	01/09/06

Ref.Comercial

RUEDA Ø600

B.100 95 E

B.300 95 B



PIEZAS INCLUIDAS EN EL CONJUNTO			BREEZY			QUICK RELEASE	FECHAS H = hasta D = desde
nº.	referencia	denominación	100	200	300		
1	C03018	Maneta de freno	1		1	1	H=02/11/08
2	C03044	Conjunto cableado Ø600	1		1	1	H=02/11/08
3	C06176-177	Nucleo + rueda Ø600 dcha.izda.	1		1	1	H=02/11/08
4		Soporte rueda (no incluido)					H=02/11/08
5	P04013	Tuerca Din 985 M.6	1		1	1	H=02/11/08
6	P04043	Tuerca Din 985 M.12	1		1		H=02/11/08
7	P04135	Tornillo Din 931 M.6x60	1		1	1	H=02/11/08
8	P04289	Tuerca M.16x1	1		1	1	H=02/11/08
9	P04253	Tornillo Din931 M.12x 140	1		1		H=02/11/08
9	C06148	Eje quick release (opcional)				1	H=02/11/08
10	P04276	Arandela Din 125 D.16	1		1	1	H=02/11/08
11	P05634 N	Tubo respaldo Fr. Tambor	1		1	1	H=02/11/08
12	P01024	Empuñadura (no incluida)	1		1	1	H=02/11/08

Nota: Las piezas cuyo precio unitario sea inferior a 3€ se suministrarán en lotes de varias unidades.

BREEZY 100,200 y 300

RUEDA FRENO DE TAMBOR BREEZY 100 - 300 rueda Ø600

Modelos : 105 - 305

Ref.Comercial

RUEDAS

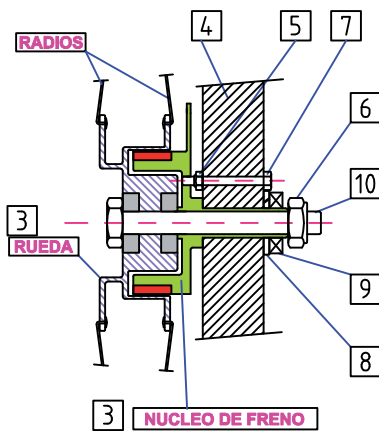
Página	Versión	Válido desde
14	3	02/11/08

Ref.Comercial

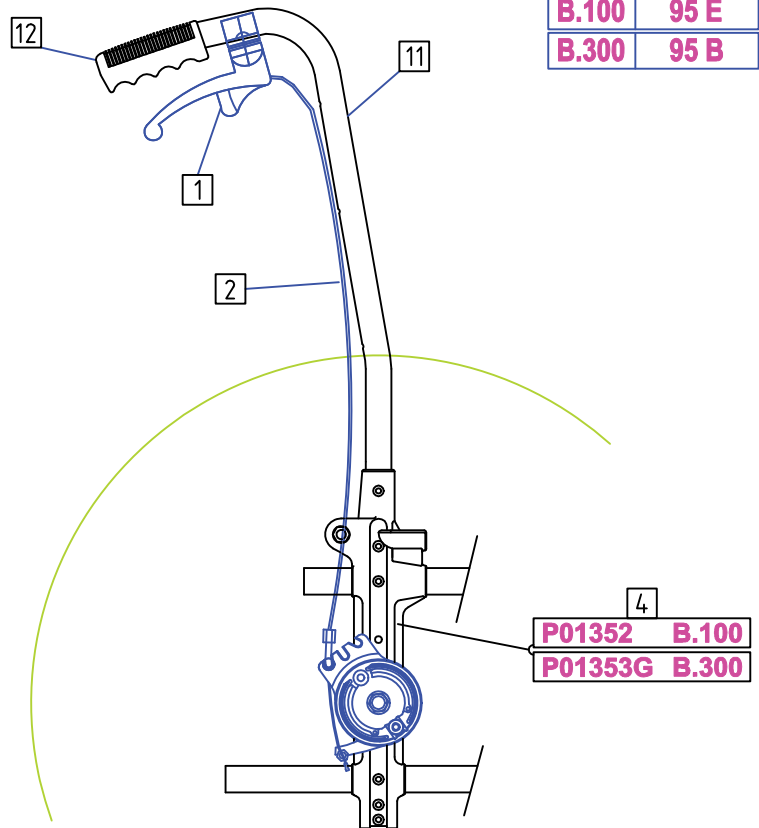
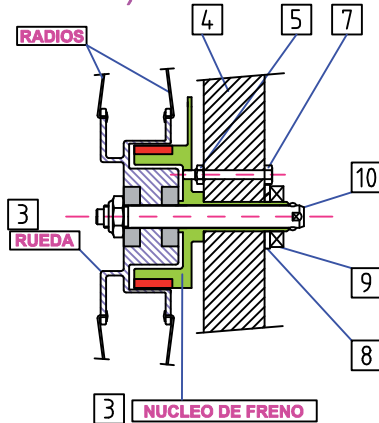
RUEDA Ø600

B.100	95 E
B.300	95 B

MONTAJE CON TORNILLO



MONTAJE CON EJE QUICK-RELEASE (OPCIONAL)



PIEZAS INCLUIDAS EN EL CONJUNTO

nº.	referencia	denominación	BREEZY			QUICK RELEASE	FECHAS H = hasta D = desde
			100	200	300		
1	C03018	Maneta de freno	1		1	1	
2	C03044	Conjunto cableado Ø600	1		1	1	
3	C06176-177	Nucleo + rueda Ø600 dcha.izda.	1		1	1	
4		Soporte rueda (no incluido)					
5	P04013	Tuerca Din 985 M.6	1		1	1	
6	P04043	Tuerca Din 985 M.12	1		1		
7	P04135	Tornillo Din 931 M.6x60	1		1	1	
8	P04302	Arandela Grower D.16	1		1	1	
9	P04289	Tuerca M.16x1	1		1	1	
10	P04253	Tornillo Din931 M.12x 140	1		1		
10	C06148	Eje quick release (opcional)				1	
11	P05634 N	Tubo respaldo Fr. Tambor	1		1	1	
12	P01024	Empuñadura (no incluida)	1		1	1	

Nota: Las piezas cuyo precio unitario sea inferior a 3€ se suministrarán en lotes de varias unidades.

BREEZY 100,200 y 300

RUEDAS

RUEDA FRENO DE TAMBOR BREEZY 200 rueda Ø600

Página

Versión

Válido desde

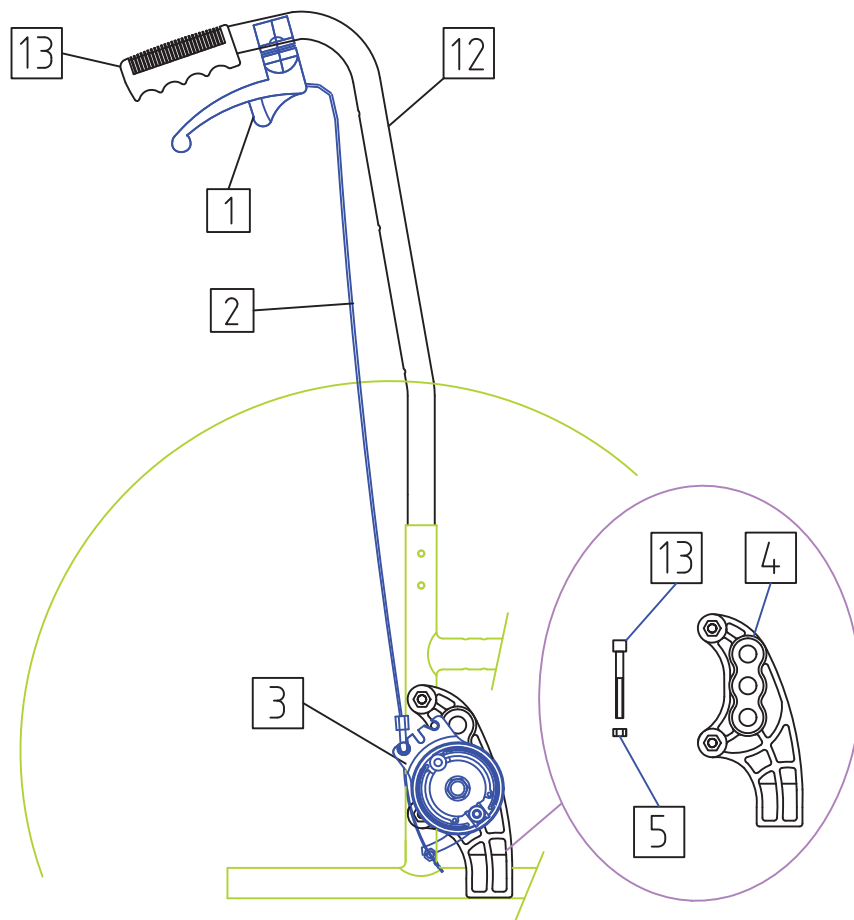
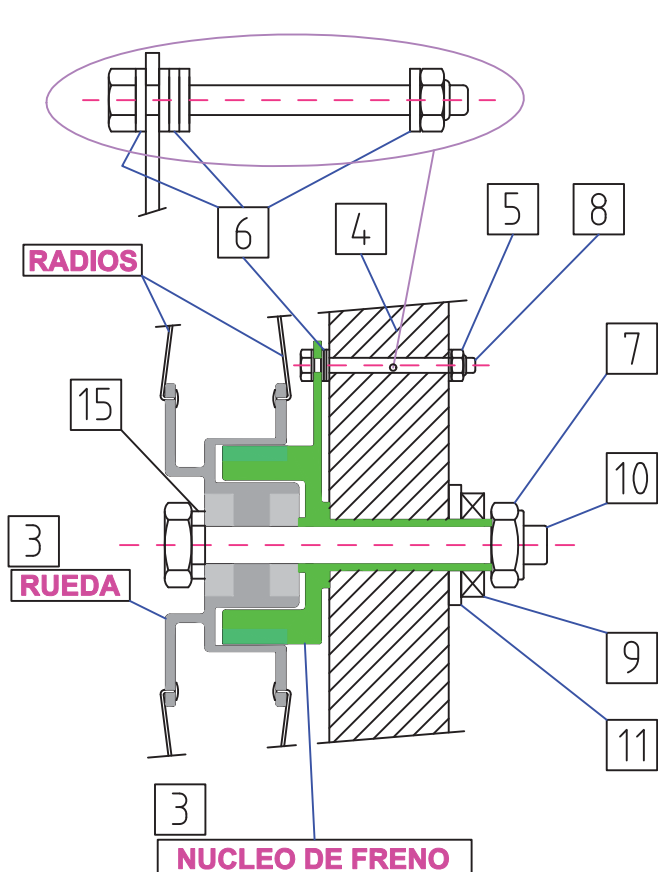
Modelos : 205

Ref.Comercial N 95

15

2

01/09/06



PIEZAS INCLUIDAS EN EL CONJUNTO			BREEZY			QUICK RELEASE	FECHAS H = hasta D = desde
nº.	referencia	denominación	100	200	300		
1	C03018	Maneta de freno		1		1	
2	C03044	Conjunto cableado Ø600		1		1	
3	C06176-177	Nucleo + rueda Ø600 dha.izda.		1		1	
4	P01311	Soporte rueda		1		1	
5	P04013	Tuerca Din 985 M.6		3		3	
6	P04003	arandela Din 125 D.6		5		5	
7	P04043	Tuerca Din 985 M.12		1			
8	P04226	Tornillo Din 931 M.6x65		1		1	
8	C06148	Eje quick release (opcional)				1	
9	P04289	Tuerca M.16x1		1		1	
10	P04301	Tornillo Din931 M.12x 150		1			
11	P04276	Arandela Din 125 D.16		1		1	
12	P05569N	Tubo respaldo Fr. Tambor		1		1	
13	P01024	Empuñadura (no incluida)		1		1	
14	P01140	Tornillo Din 912 M.6x40		2		1	
15	P04503	Arandela Din 433 D.12		1			

Nota: Las piezas cuyo precio unitario sea inferior a 3€ se suministrarán en lotes de varias unidades.

BREEZY 100,200 y 300

RUEDA FRENO DE TAMBOR BREEZY 100 - 300 rueda Ø300

Modelos : 112 - 312

Ref.Comercial

RUEDAS

Página Versión Válido desde

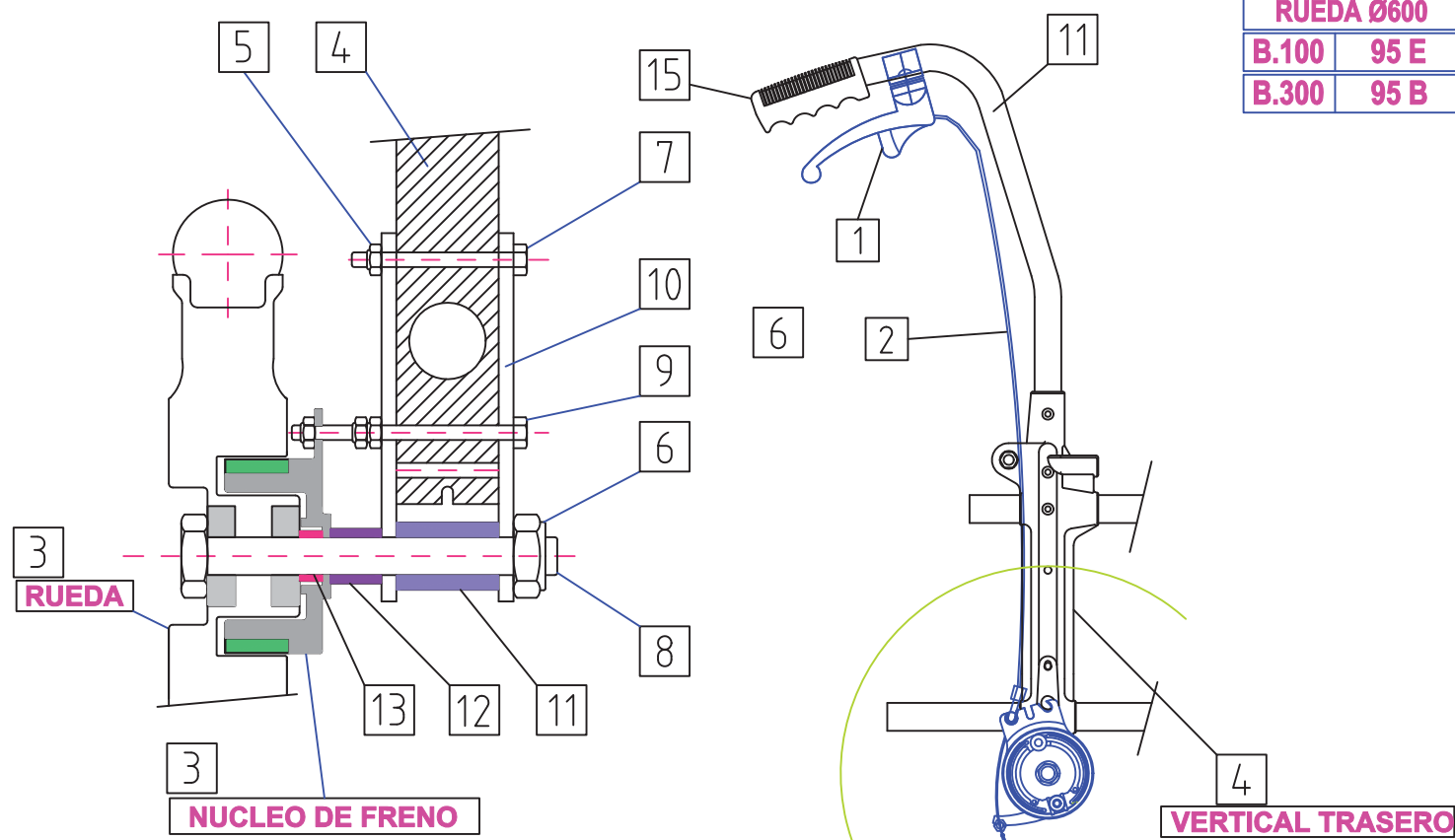
16 2 01/09/06

Ref.Comercial

RUEDA Ø600

B.100 95 E

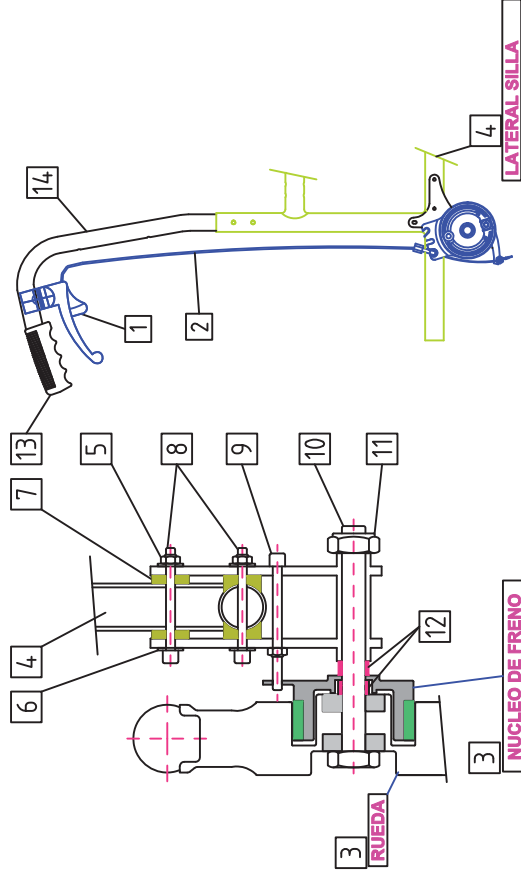
B.300 95 B



PIEZAS INCLUIDAS EN EL CONJUNTO			BREEZY			QUICK RELEASE	FECHAS H = hasta D = desde
nº.	referencia	denominación	100	200	300		
1	C03018	Maneta de freno	1		1		
2	C03020	Conjunto cableado Ø300	1		1		
3	C06157-158	Nucleo + rueda Ø300 dcha.izda.	1		1		
4		Soporte rueda (no incluido)					
5	P04013	Tuerca Din 985 M.6	4		4		
6	P04043	Tuerca Din 985 M.12	1		1		
7	P04135	Tornillo Din 931 M.6x60	1		1		
8	P04253	Tornillo Din931 M.12x 140	1		1		
9	P04270	Tornillo Din 931 M.6x75	1		1		
10	P02293	Chapas laterales	2		2		
11	P03167	Casquillo	1		1		
12	P03168	Casquillo	1		1		
13	P03078	Casquillo	1		1		
14	P05634 N	Tubo respaldo Fr. Tambor	1		1		
15	P01024	Empuñadura (no incluida)	1		1		

Nota: Las piezas cuyo precio unitario sea inferior a 3€ se suministrarán en lotes de varias unidades.

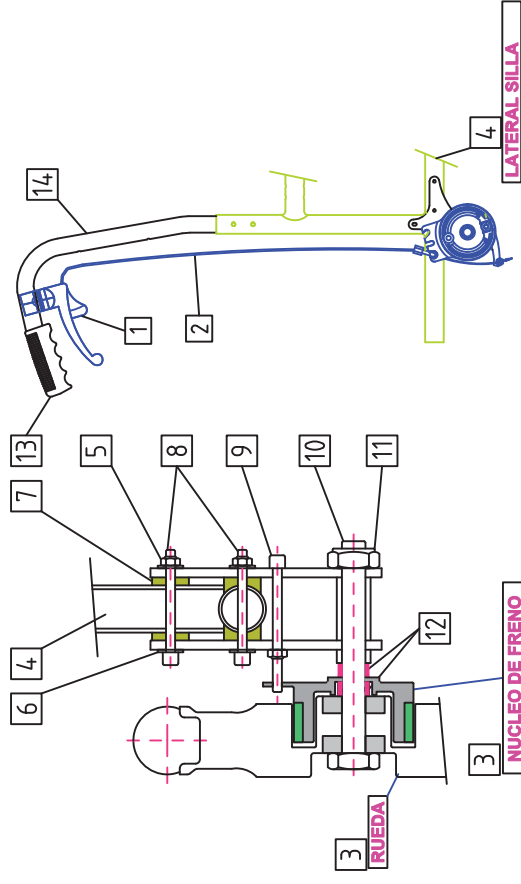
BREEZY 100,200 y 300			RUEDAS	
RUEDA FRENO DE TAMBOR BREEZY 200 rueda Ø300			Página	Válida desde
Modelos : 212			17	01/09/06
Ref.Comercial N 95				



n° referencia	denominación	BREEZY		QUICK RELEASE	FECHAS H = hasta D = desde
		100	200		
1	C03018	Maneta de freno	1		
2	C03020	Conjunto cableado Ø300	1		
3	C06157-158	Núcleo + rueda Ø300 dcha.izda.	1		
4		Lateral de silla (no incluido)			
5	P04013	Tuerca Din 985 M.6	1		
6	P04003	arandela Din 125 D.6	4		
7	P01184	arandela m/caña D.25	4		
8	P04105	Tornillo Din 912 M.6 x 50	2		
9	P04197	Tornillo Din 912 M.6 x 60	1		
10	P04253	Tornillo Din931 M.12x 140	1		H.26/02/07
11	P04043	Tuerca Din 985 M.12	1		
12	P03078	Casquillo	2		
13	P01024	Empuñadura (no incluida)	1		
14	P05569N	Tubo respaldo Fr. Tambor	1		

Nota: Las piezas cuyo precio unitario sea inferior a 3€ se suministrarán en lotes de varias unidades.

BREEZY 100,200 y 300			RUEDAS	
RUEDA FRENO DE TAMBOR BREEZY 200 rueda Ø300			Página	Válida desde
Modelos : 212			17	01/09/06
Ref.Comercial N 95				



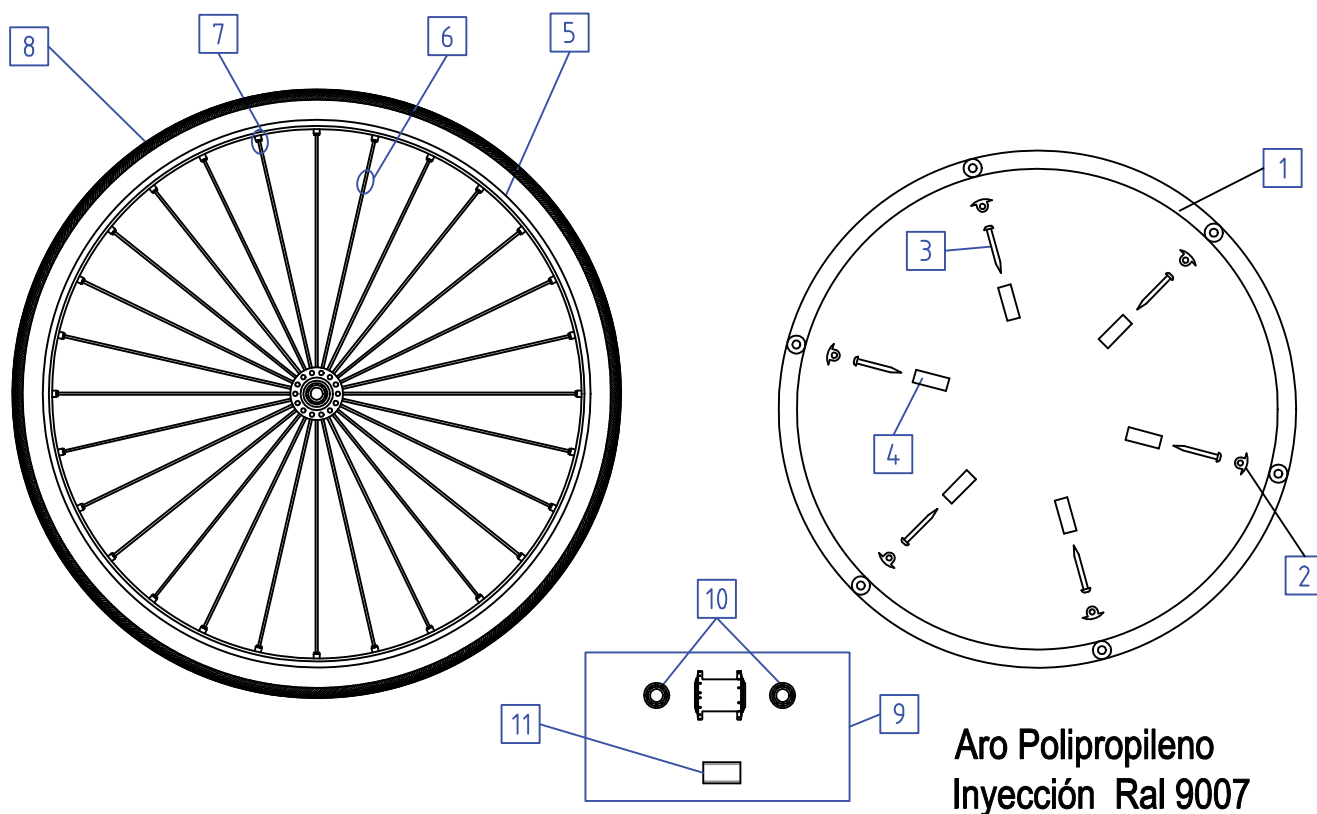
n° referencia	denominación	BREEZY		QUICK RELEASE	FECHAS H = hasta D = desde
		100	200		
1	C03018	Maneta de freno	1		
2	C03020	Conjunto cableado Ø300	1		
3	C06157-158	Núcleo + rueda Ø300 dcha.izda.	1		
4		Lateral de silla (no incluido)			
5	P04013	Tuerca Din 985 M.6	1		
6	P04003	arandela Din 125 D.6	4		
7	P01184	arandela m/caña D.25	4		
8	P04105	Tornillo Din 912 M.6 x 50	2		
9	P04197	Tornillo Din 912 M.6 x 60	1		
10	P04193	Tornillo Din931 M.12x 120	1		
11	P04043	Tuerca Din 985 M.12	1		D.26/02/07
12	P03078	Casquillo	2		
13	P01024	Empuñadura (no incluida)	1		
14	P05569N	Tubo respaldo Fr. Tambor	1		

Nota: Las piezas cuyo precio unitario sea inferior a 3€ se suministrarán en lotes de varias unidades.

BREEZY 100,200 y 300		RUEDAS			
RUEDA MACIZA Ø600 (24") 36 RADIOS		C06251	Página	Versión	Válido desde
Modelos : TODOS			18	1	05/2008

Ref.Comercial

B.300 | 30 B

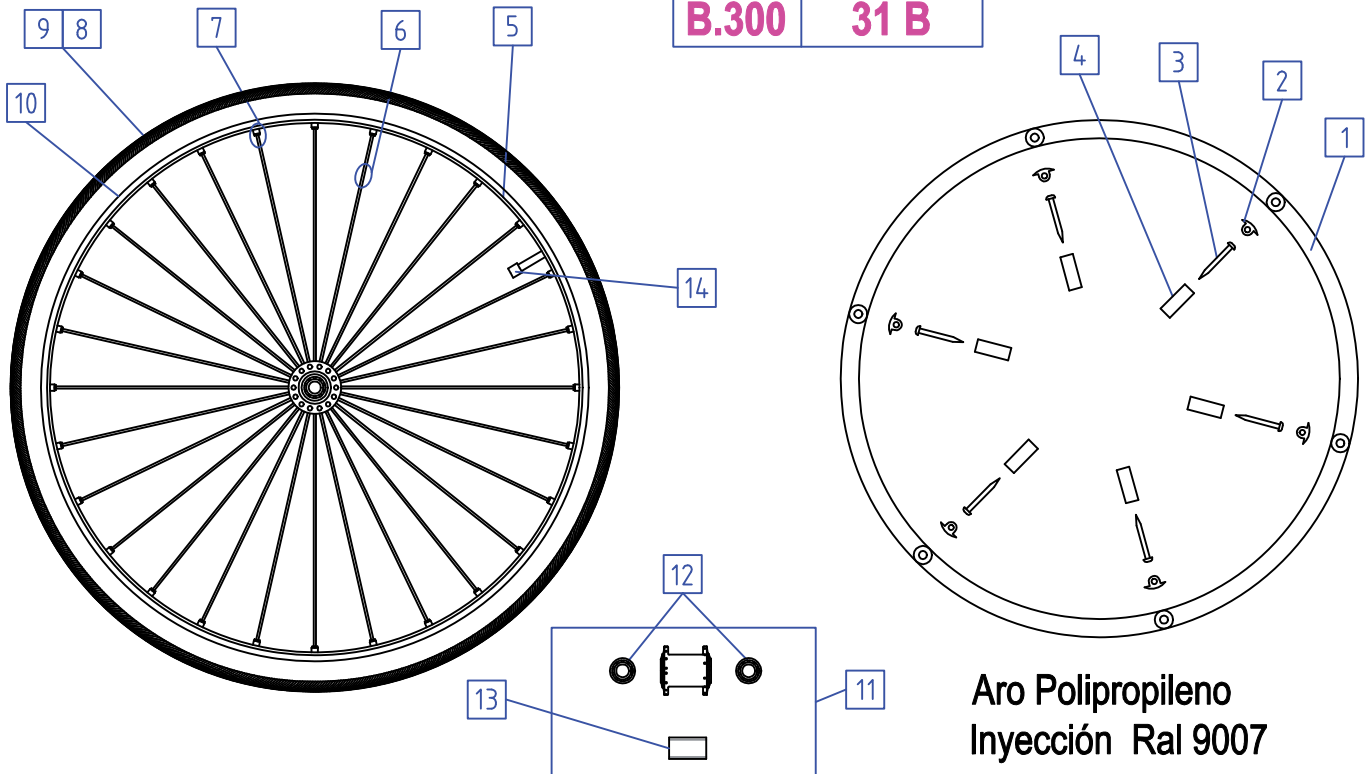


Nota: Las piezas cuyo precio unitario sea inferior a 3€ se suministrarán en lotes de varias unidades.

PIEZAS INCLUIDAS EN EL CONJUNTO			BREEZY			FECHAS H = hasta D = desde
nº.	referencia	denominación	100	200	300	
1	P01640	Aro	-	-	1	
2	P02138	Pletina de amarre	-	-	6	
3	P04335	Tornillo CL81 Z 5,1X45	-	-	6	
4	P01144	Taco de amarre	-	-	6	
5	P15051	Llanta Aluminio 36 agj.	-	-	1	
6	P15050	Radio	-	-	36	
7	P15049	Cabecilla	-	-	36	
8	P09071	Macizo Krypton	-	-	1	
9	C06171	Conjunto carrete	-	-	1	
10	P10011	Rodamiento 6001zz	-	-	2	
11	P03140	Casquillo separador	-	-	1	

BREEZY 100,200 y 300		RUEDAS		
RUEDA NEUMATICA Ø600 (24") 36 RADIOS	C06250	Página	Versión	Válido desde
Modelos : TODOS		19	1	05/2008

Ref.Comercial
B.300 31 B



PIEZAS INCLUIDAS EN EL CONJUNTO			BREEZY			FECHAS H = hasta D = desde
nº.	referencia	denominación	100	200	300	
1	P01640	Aro			1	
2	P02138	Pletina de amarre			6	
3	P04335	Tornillo CL81 Z 5,1X45			6	
4	P01144	Taco de amarre	-	-	6	
5	P15051	Llanta Aluminio 36 agj.	-	-	1	
6	P15050	Radio	-	-	36	
7	P15049	Cabecilla	-	-	36	
8	P09004	Cámara	-	-	1	
9	P09005	Cubierta	-	-	1	
10	P09003	Salva cámara	-	-	1	
11	C06171	Conjunto carrete	-	-	1	
12	P10011	Rodamiento 6001zz	-	-	2	
13	P03140	Casquillo separador	-	-	1	
14	P01262	Tapón de válvula	-	-	1	

Nota: Las piezas cuyo precio unitario sea inferior a 3€ se suministrarán en lotes de varias unidades.

BREEZY 100,200 y 300

APOYABRAZOS

Modelos : 321 y 341

TUMBONA

Página

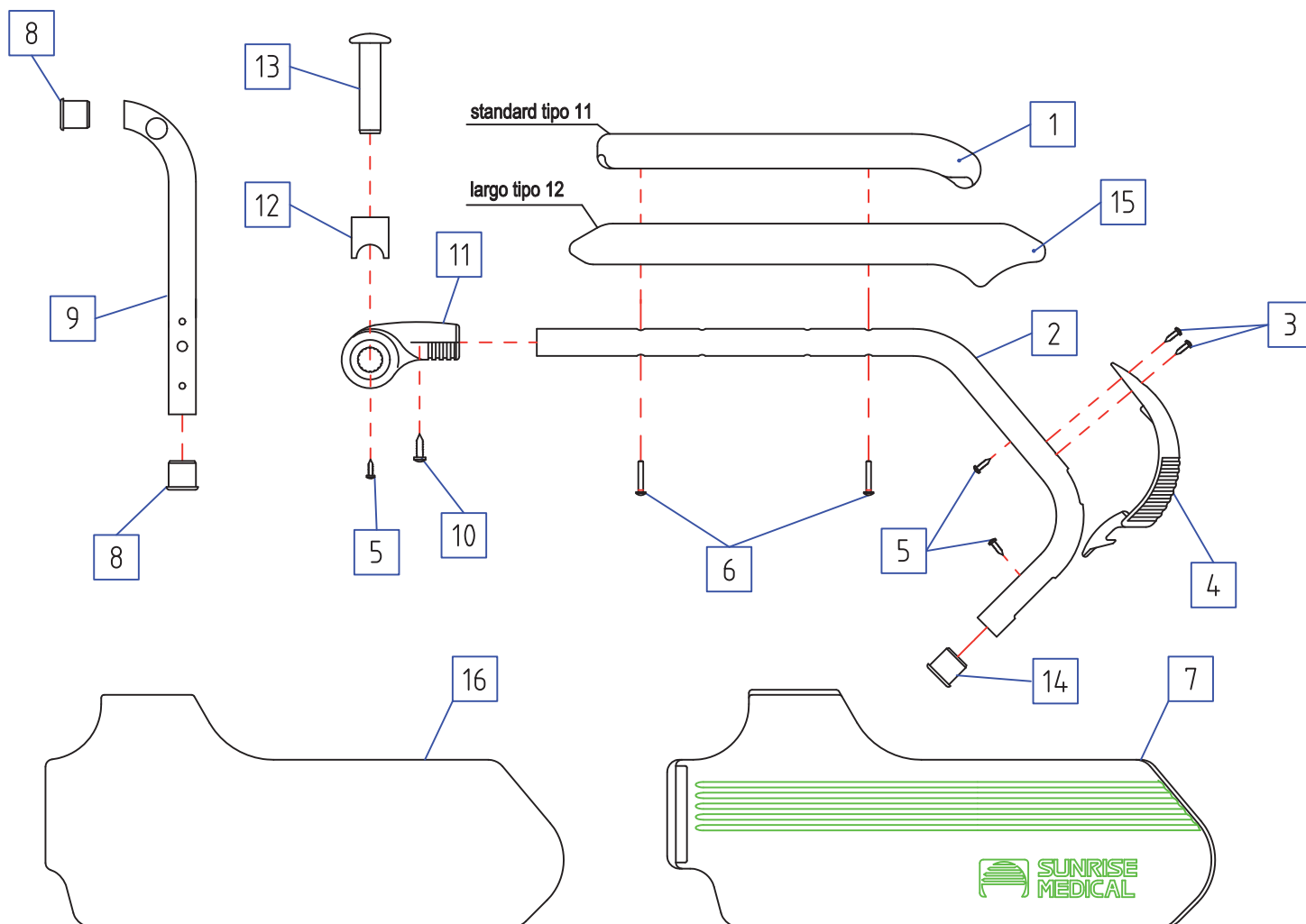
Versión

Válido desde

01

1

01/03/04



PIEZAS INCLUIDAS EN EL CONJUNTO			BREEZY			FECHAS H = hasta D = desde
nº.	referencia	denominación	100	200	300	
0	C07092-093	Conjunto apoyabrazos dcho. e izdo.			1-1	H 25/01/05
1	C02191 D - 191 I	Tapizado dcho. izdo.			1-1	H 25/01/05
2	P11174	Arco de Apoyabrazos			2	H 9/07/04
3	P04019	Rosca Chapa Din 7981 Ø 3,5 x 13			2	H 25/01/05
4	P01203	Maneta			2	H 25/01/05
5	P04234	Rosca Chapa Din 7504 N Ø 3,5 x 13			3	H 25/01/05
6	P04080	Tornillo Din 966 Ø 5 x 30			2	H 25/01/05
6	P04207	Tornillo Din 966 Ø 5 x 35 (para tapizado largo 12)			2	H 25/01/05
7	P01243 - 244	Defensa dcha e izda.			1-1	H 25/01/05
8	P01188	Tapón interior Ø22 x 2			1	H 25/01/05
9	C01480 N - 481 N	Soporte dcho. e izdo.			1-1	H 25/01/05
10	P04250	Rosca Chapa Din 7504 N Ø 4,8 x 19			2	H 25/01/05
11	P01133 - 138	Soporte de giro dcho. e izdo.			1-1	H 25/01/05
12	P01134	Guía soporte de giro			1	H 25/01/05
13	P01007 G	Remate			1	H 25/01/05
14	P01339	Tapón Ø 22 x 1,5			1	H 25/01/05
15	C02212 - 213	Tapizado largo dcho. e izdo.			1-1	H 25/01/05
16	P07066 D - I	Goma espuma dcha. e izda.			1-1	H 25/01/05

Se pone color Ral 7021 para todas las tumbonas. (agotar existencias) 7/07/04

Se sustituye este conjunto apoyabrazos por el de hoja nº ESTRUCTURA página (agotar existencias)10 25/01/05

Nota: Las piezas cuyo precio unitario sea inferior a 3€ se suministrarán en lotes de varias unidades.

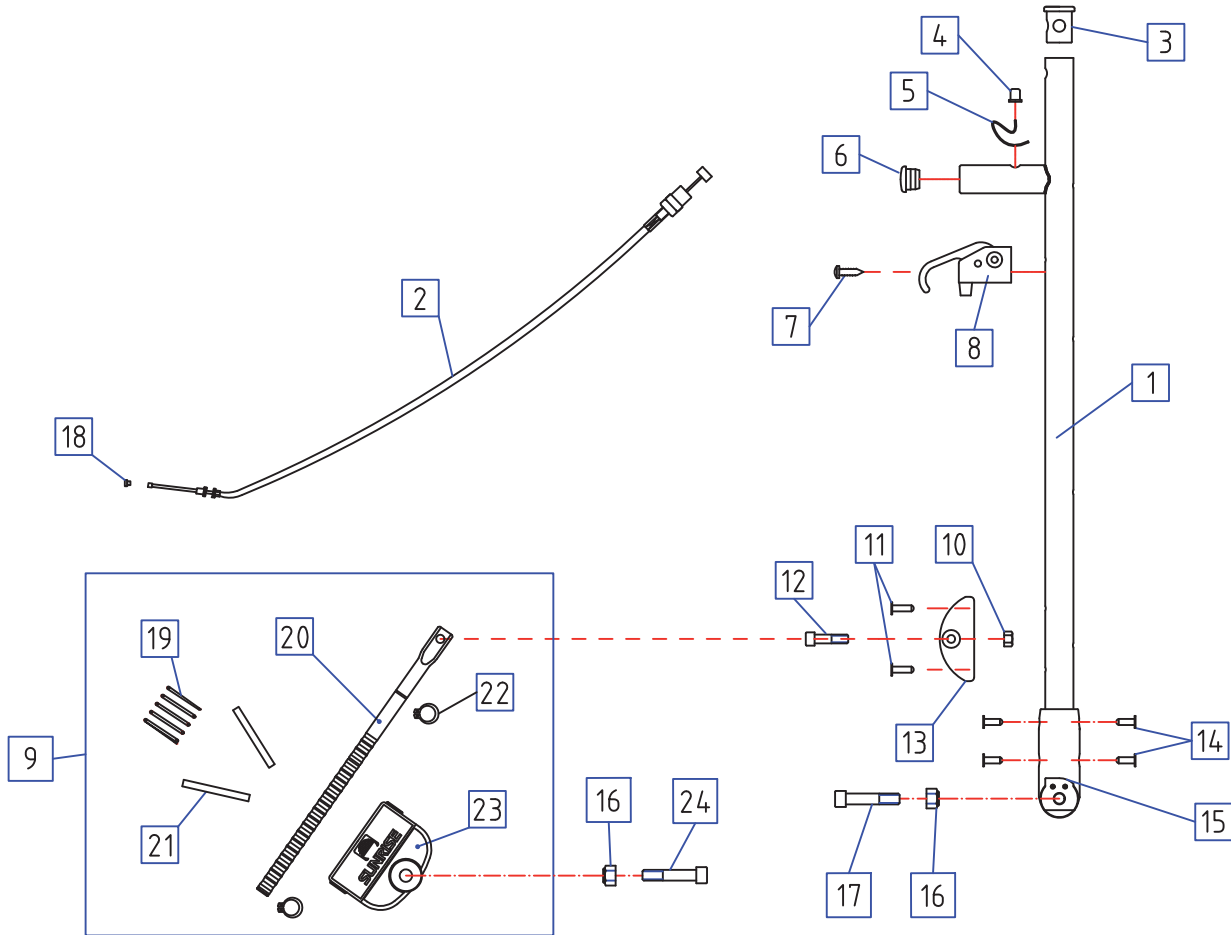
BREEZY 100,200 y 300

CONJUNTO TUBO RESPALDO

Modelos : **TUMBONAS**

TUMBONA

Página	Versión	Válido desde
03	1	22/02/05



REFERENCIA DE CONJUNTOS

BREEZY 100	BREEZY 200	BREEZY 300
	---	---

Nota: Las piezas cuyo precio unitario sea inferior a 3€ se suministrarán en lotes de varias unidades.

PIEZAS INCLUIDAS EN EL CONJUNTO			BREEZY			FECHAS
nº.	referencia	denominación	100	200	300	H = hasta D = desde
1	C01...	Respaldo		1		H 22/02/05
1	C01...	Respaldo			1	H 22/02/05
2	C01478	Mando de regulación	1	1		H 22/02/05
3	P01240	Contera	1	1		H 22/02/05
4	P03062	Pitón	1	1		H 22/02/05
5	P15030	Resorte	1			H 22/02/05
6	P01192	Tapón 19 x 2			1	H 22/02/05
6	P01096	Tapón 19 x 1	1			H 22/02/05
7	P04122	T.Din 7981 4,8 x 19	1	1		H 22/02/05
8	C01475	Conjunto de accionamiento	1	1		H 22/02/05
9	C01477	Sistema de regulación	1	1		H 22/02/05
10	P04013	T.Din 985 M.6	1	1		H 22/02/05
11	P04200	Remache 4,8 x 14	1	1		H 22/02/05
12	P04163	T.Din 912 M.6 x 25	1	1		H 22/02/05
13	P01239	Soporte de varilla	1	1		H 22/02/05
14	P04189	Remache 4,8 x 11	4	4		H 22/02/05
15	P01238	Giro trasero	1	1		H 22/02/05
16	P04006	T.Din 985 M.8	1	1		H 22/02/05

PIEZAS INCLUIDAS EN EL CONJUNTO			BREEZY			FECHAS
nº.	referencia	denominación	100	200	300	H = hasta D = desde
17	P04306	T.Din 912 M.8 x 50		1		H 22/02/05
17	P04188	T.Din 912 M.8 x 40			1	H 22/02/05
18	P01204	Soporte de cableado		1	1	H 22/02/05
19	P15040	Muelle		1	1	H 22/02/05
20	P16027	Varilla de regulación	1	1		H 22/02/05
21	P02186	Pletina de regulación	2	2		H 22/02/05
22	P04330	Anillo seguridad	2	2		H 22/02/05
23	P01241	Soporte principal de regulación	1	1		H 22/02/05
24	P04195	T.Din 912 M.8 x 45			1	H 22/02/05
24	P04306	T.Din 912 M.8 x 50		1		H 22/02/05

BREEZY 100,200 y 300

SOPORTES DE RUEDAS Y RESPALDOS

Modelos : **VARIOS**

TUMBONA

Página

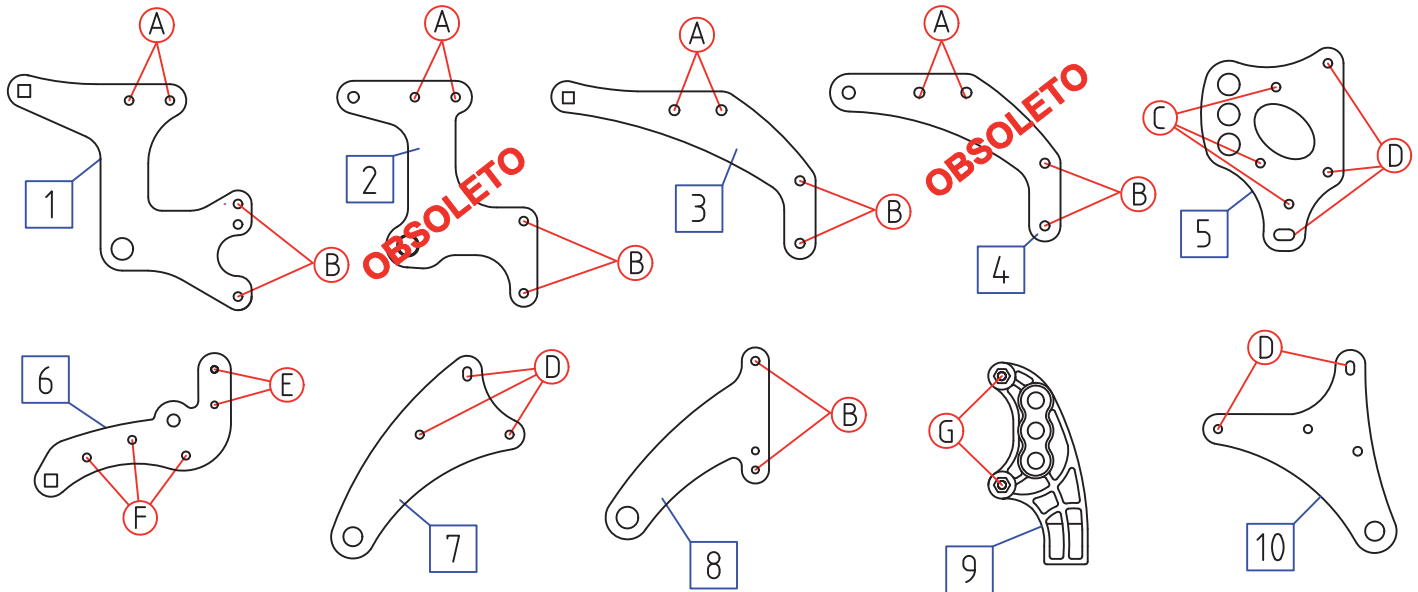
Versión

Válido desde

04

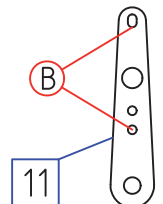
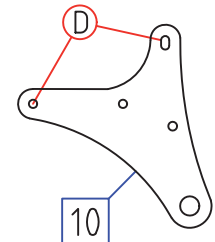
2

22/02/05



TIPOS DE AMARRE EN ORIFICIOS

PIEZAS	A	B	C	D	E	F	G				FECHA
P04105 Tor.Din 912 M.6x50			1	1							
P04206 Tor.Din 931 M.5x45					1	1					
P04252 Tor.Din 912 M.5x45	1										
P04135 Tor.Din 931 M.6x60		1									
P04140 Tor.Din 912 M.6x40							1				
P04013 Tuer.Din 985 M.6		1	1	1			1				
P04018 Tuer.Din 985 M.5	1				1	1					
P01184 Arandela m.caña Ø25	2			2	2						
P04003 Arandela Din 125 Ø6	1		1	2							
P03142 Casquillo Ø13x7x30			1			1					



CANTIDAD DE PIEZAS POR SILLA

N	REFERENCIA	B.110 B.112	B.205 B.215	B.210 B.212	B.310 B.312	B.121	B.141	B.221	B.241	B.321	B.341	FECHA
1	C01818					2				2		
2	C01474									2		H 01/02/05
3	P02291 N-292 N						2 - 2				2 - 2	
4	P02188 D-188 I										2 - 2	H 01/02/05
5	P02242 S							4				
6	P02241 S							4	4			
7	C01711 S								2			
8	C01545 N										2	
9	P01303		2									
10	C01664 S			2								H.26/02/07
10	P02227			2								D.26/02/07
11	P02293	2			2							

Nota: Las piezas cuyo precio unitario sea inferior a 3€ se suministrarán en lotes de varias unidades.

BREEZY 100,200 y 300

CABECEROS TUMBONAS Y RIGIDIZADORES

Modelos : **TUMBONAS**

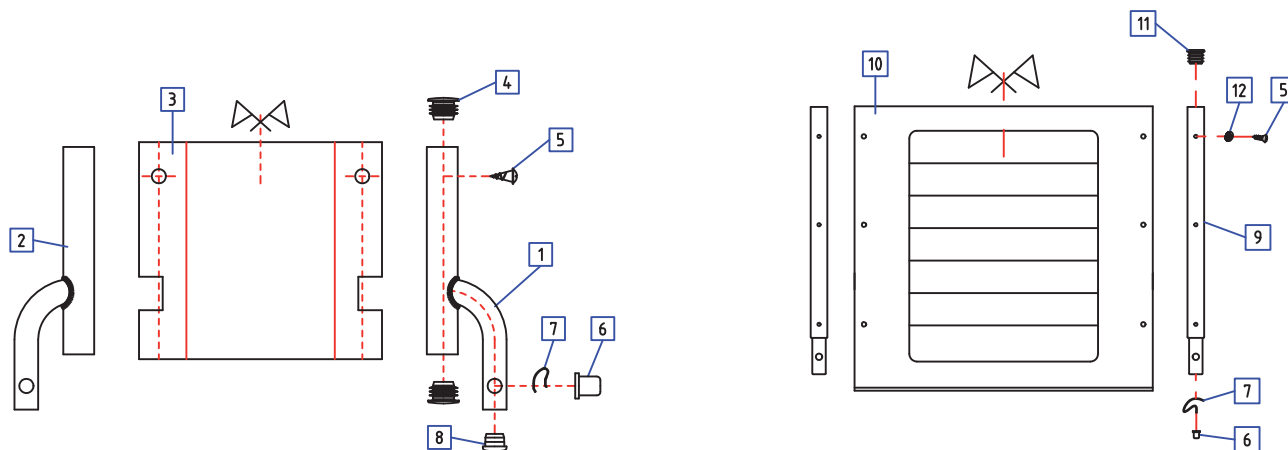
TUMBONA

Página Versión Válido desde

05

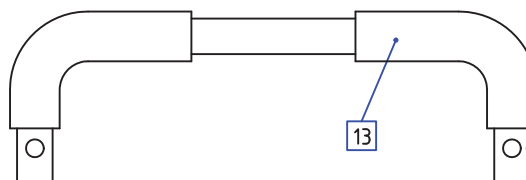
1

22/02/05



	BREEZY 100				BREEZY 200				BREEZY 300				
	CABECERO SKAY		CABECERO NYLON		CABECERO SKAY		CABECERO NYLON		CABECERO SKAY		CABECERO NYLON		
	TELA	CONJUNTO	TELA	CONJUNTO	TELA	CONJUNTO	TELA	CONJUNTO	TELA	CONJUNTO	TELA	CONJUNTO	
37	C02554	C02560	C02524	C02530			C02429	C02435			C02493	C02500	37
40	C02555	C02561	C02525	C02531			C02430	C02436			C02494	C02501	40
43	C02556	C02562	C02526	C02532			C02431	C02437			C02495	C02502	43
46	C02557	C02563	C02527	C02533			C02432	C02438			C02496	C02503	46
49	C02558	C02564	C02528	C02534			C02433	C02439			C02497	C02504	49
52	C02559	C02565	C02529	C02535			C02434	C02440			C02498	C02505	52

	RIGIDIZADOR BREEZY 100 - 200 - 300	
	TUBO	CONJUNTO
37	P11303 N	C01705
40	P11304 N	C01706
43	P11305 N	C01707
46	P11306 N	C01708
49	P11307 N	C01709
52	P11308 N	C01710



nº.	referencia	denominación	BREEZY			FECHAS H = hasta D = desde
			100	200	300	
1	C01703 N	Soporte dcho. de cabecero		1	1	
2	C01704 N	Soporte izdo. de cabecero		1	1	
3	—	Telas de cabecero Mirar tabla en parte superior		1	1	
4	P01197	Tapón tubo Ø25		4	4	
5	P04250	Rosca chapa Ø4,8 x 19		2	2	
6	P03062	Pitón enclavador Ø7,5		2	2	
7	P15030	Muelle		2	2	
8	P01192	Tapón tubo Ø 19 x 2		2	2	
9	P05102 N	Tubo soporte de cabecero	2			
10	—	Telas de cabecero Mirar tabla en parte superior				
11	P01340	Tapón tubo Ø 22 x 1	2			
12	P04094	Arandela Din 9021 Ø 5	6			
13	P09053	G.E. Tubular Ø 32 x 22 x 220	2			

Nota: Las piezas cuyo precio unitario sea inferior a 3€ se suministrarán en lotes de varias unidades.

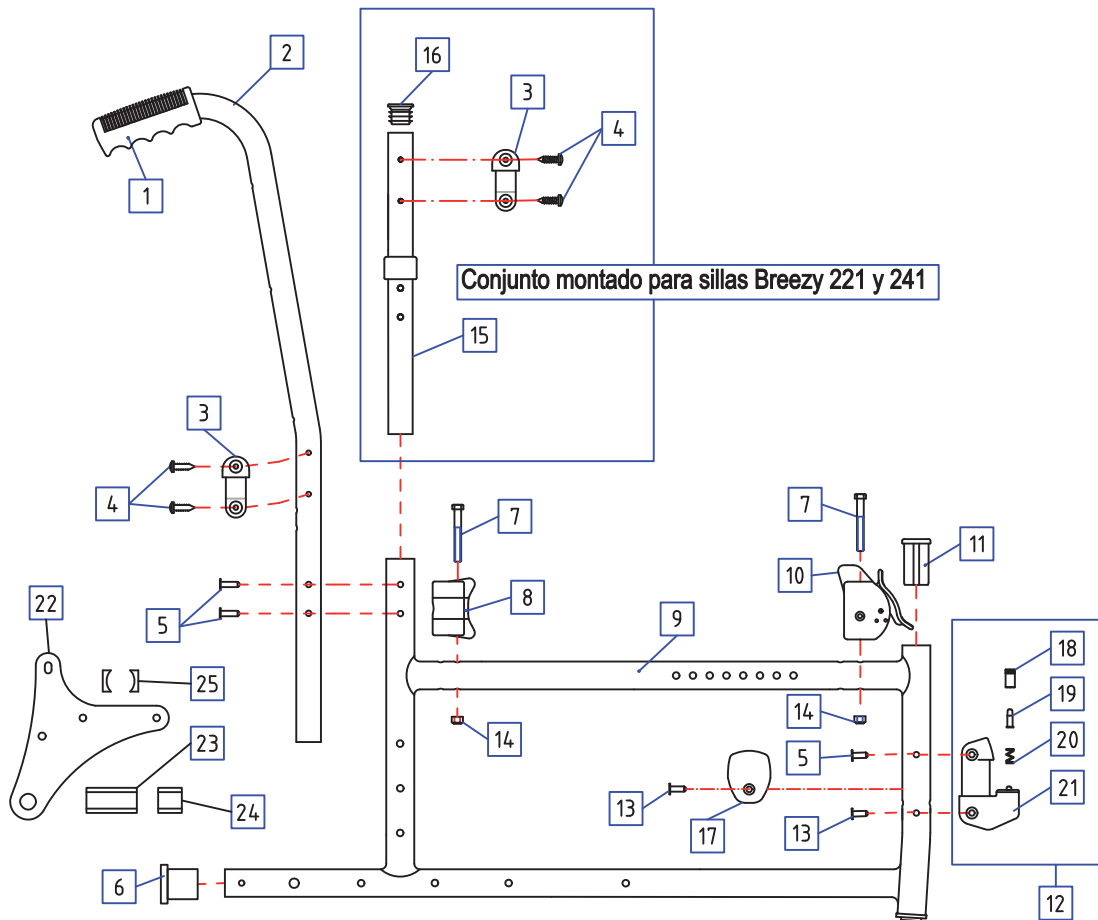
BREEZY 100,200 y 300

TUMBONA

LATERAL DE BREEZY 200

Página	Versión	Válido desde
06	2	22/02/05

Modelos : **TUMBNAS**



nº.	referencia	denominación	100	200	300	H = hasta D = desde
1	P01024	Empuñadura de asa		1		
2	P05551	Tubo de respaldo		1		
3	P01301	Soporte lateral de apoyabrazo		2		
4	P04122	Rosca chapa Din 7981 Ø4,8 x 19		2		
5	P04189	Remache 4,8 x 11		6		
6	P01327	Contera abierta Ø25		1		01/06/06
7	P04190	Tornillo Din 931 M.6 x 45		2		
8	P01304	Soporte trasero de cruceta		1		
9	C01643	Conjunto lateral gofrado		1		
10	C01661D-662I	Conjunto soportes de apoyabrazos dchos e izdos.		1		
11	P01294	Contera frontal		1		
12	C01660	Conjunto posicionador de reposapié		1		
13	P04200	Remache Ø4,8 x 14		3		
14	P04013	Tuerca Din 985 M.6		2		
15	P05571 N	Tubo soporte de apoyabrazo Breezies 221-241		1		
16	P01246	Contera abierta		1		
17	P01314	Tope de giro reposapié		1		
18	P03077	Casquillo inferior de enclavador		1		
19	P03076	Pitón enclavador		1		
20	P15035	Muelle		1		
21	P01299	Soporte posicionador		1		
22	P15035	Chapa soporte de rueda Ø 300		2		D.26/02/07
23	P03188	Casquillo separador entre Chapas		1		D.26/02/07
24	P03168	Casquillo separador de Rueda		1		D.26/02/07
25	P04184	Arandela de m.caña		4		D.26/02/07

Nota: Las piezas cuyo precio unitario sea inferior a 3€ se suministrarán en lotes de varias unidades.