



Elegance

Ersatzteilkatalog

 **Breezy®**



Dieses Produkt erfüllt die Anforderungen der Europäischen Richtlinie 93/42/EWG sowie des Medizinproduktegesetzes.

Qualitäts-Management:

Sunrise Medical ist zertifiziert nach EN ISO 9001:2000 und EN ISO 13485:2001, dem international anerkannten Standard für Qualitätsmanagement-Systeme und Medizinprodukte.

Bitte verwenden Sie nur Original Sunrise Medical Ersatzteile.

Beim An- oder Einbau von Fremdteilen können Risiken entstehen, für die Sunrise Medical weder Haftung noch Garantie übernehmen kann.

Kundenservice:

Wir sind für Sie von

Montag - Donnerstag

08.00 - 17.00 Uhr

Freitag

08.00 - 16.00 Uhr

durchgehend erreichbar.

Kundenservice Manuelle Rollstühle:

+49 (7253) 980 - 400

kundenservice@sunrisemedical.de

Kundenservice Elektrorollstühle:

+49 (7253) 980 - 555

power@sunrisemedical.de

FMG - Für Mich Gebaut:

+49 (7253) 980 - 444

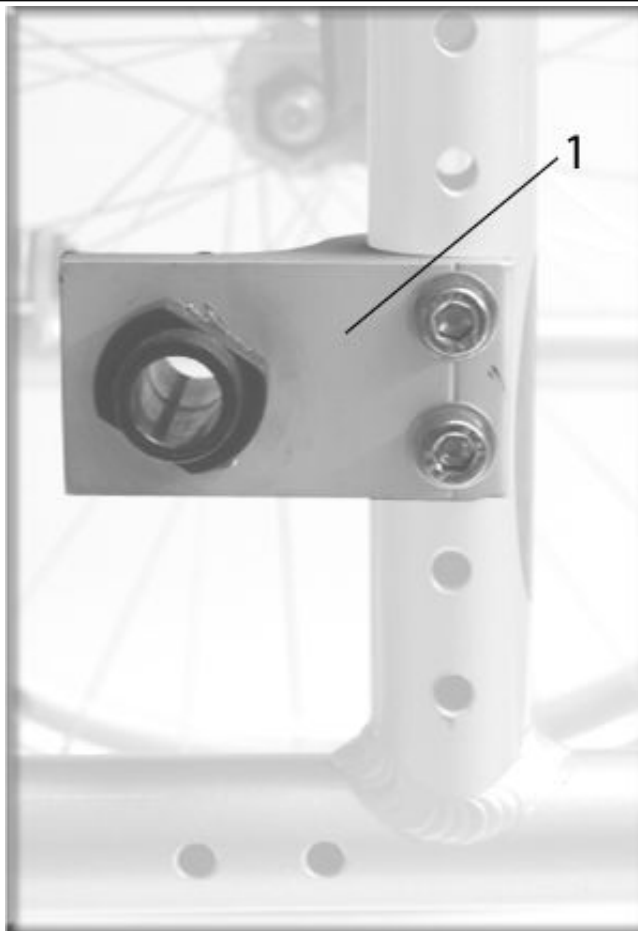
fmg@sunrisemedical.de

Druckfehler und technische Änderungen vorbehalten. Eine aktuelle Preisliste kann jederzeit angefordert werden.

Inhaltsverzeichnis

Elegance	4
Antriebsrad	4
Achsaufnahme	4
Antriebsräder	5
Steckachse	6
Bremse	7
Betätigung für Trommelbremse	7
Bremse	8
Bremsträger, Trommelbremse	9
Fußraste	10
Fersenband	10
Fußraste hochschwenkbar	11
Fußraste mit Verlängerung (ab 07/2006)	12
Fußraste Standard (bis 06/2006)	13
Lenkrad	14
Lenkrad 8 Zoll x 2 Zoll pannensicher	14
Rücken	15
Breezy Elegance - Rückenbespannung std. / anpassbar	15
Breezy Elegance - Schiebegriff	16
Seitenteil	17
Armauflage, höhenverstellbar	17
Armauflage, höhenverstellbar ab 08/2006	18
Seitenteil	19
Seitenteilaufnahme hinten	20
Seitenteilaufnahme vorn	21
Sitz	22
Sitzbespannung kpl. & Kreuzstrebenlasche	22
Zubehör	23
Kappe für Ankippbügel	23
Sicherheitsrad ab 08/2006	24
Zubehör	25

Achsaufnahme



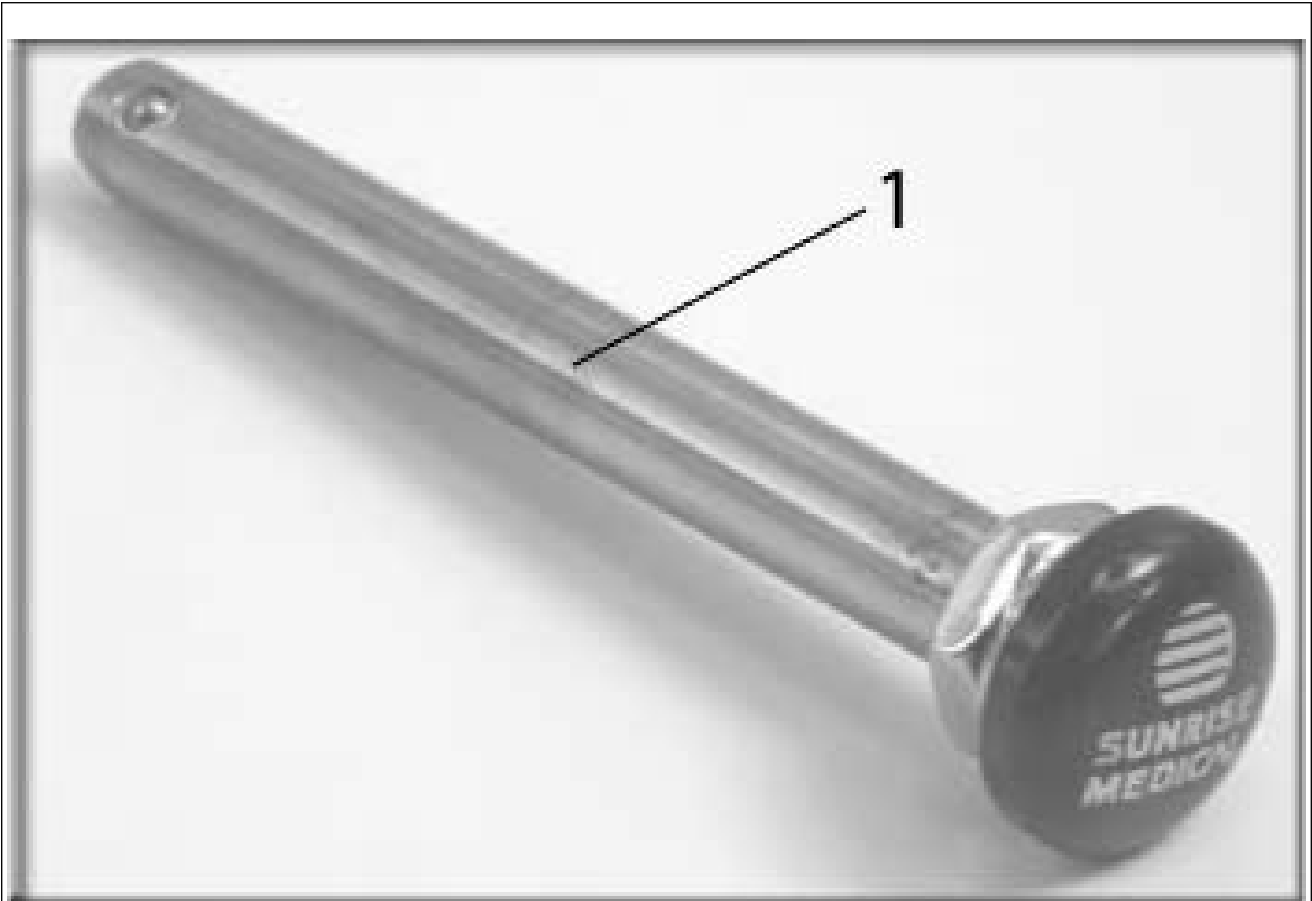
Pos.	Artikelnr.	Bezeichnung	Bemerk/Menge
1	205953002	Achsaufnahme 12 mm, für Trommelbremsrad kpl.	Paar

Antriebsräder



Pos.	Artikelnr.	Bezeichnung	Bemerk/Menge
-	205851001	Antriebsrad 24 Zoll x 1 Zoll pannensicher, ohne Steckachse, mit Greifring	
1	205851002	Trommelbrems-Antriebsrad 24 Zoll x 1 Zoll pannensicher, ohne Steckachse, mit Greifring	

Steckachse



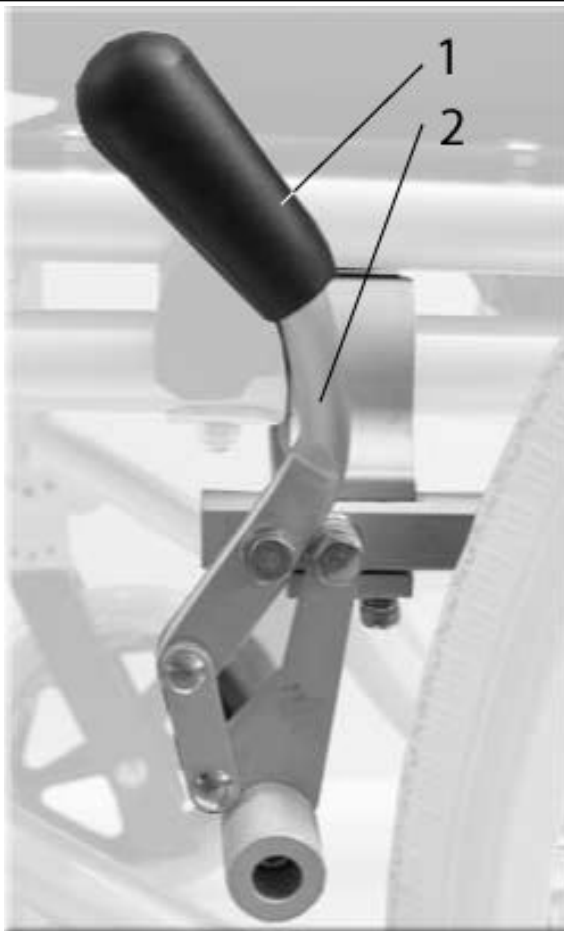
Pos.	Artikelnr.	Bezeichnung	Bemerk/Menge
1	205220001	Steckachse Standard	2 St./Pkg.
1	205220002	Steckachse Trommelbremse	2 St./Pkg.

Betätigung für Trommelbremse



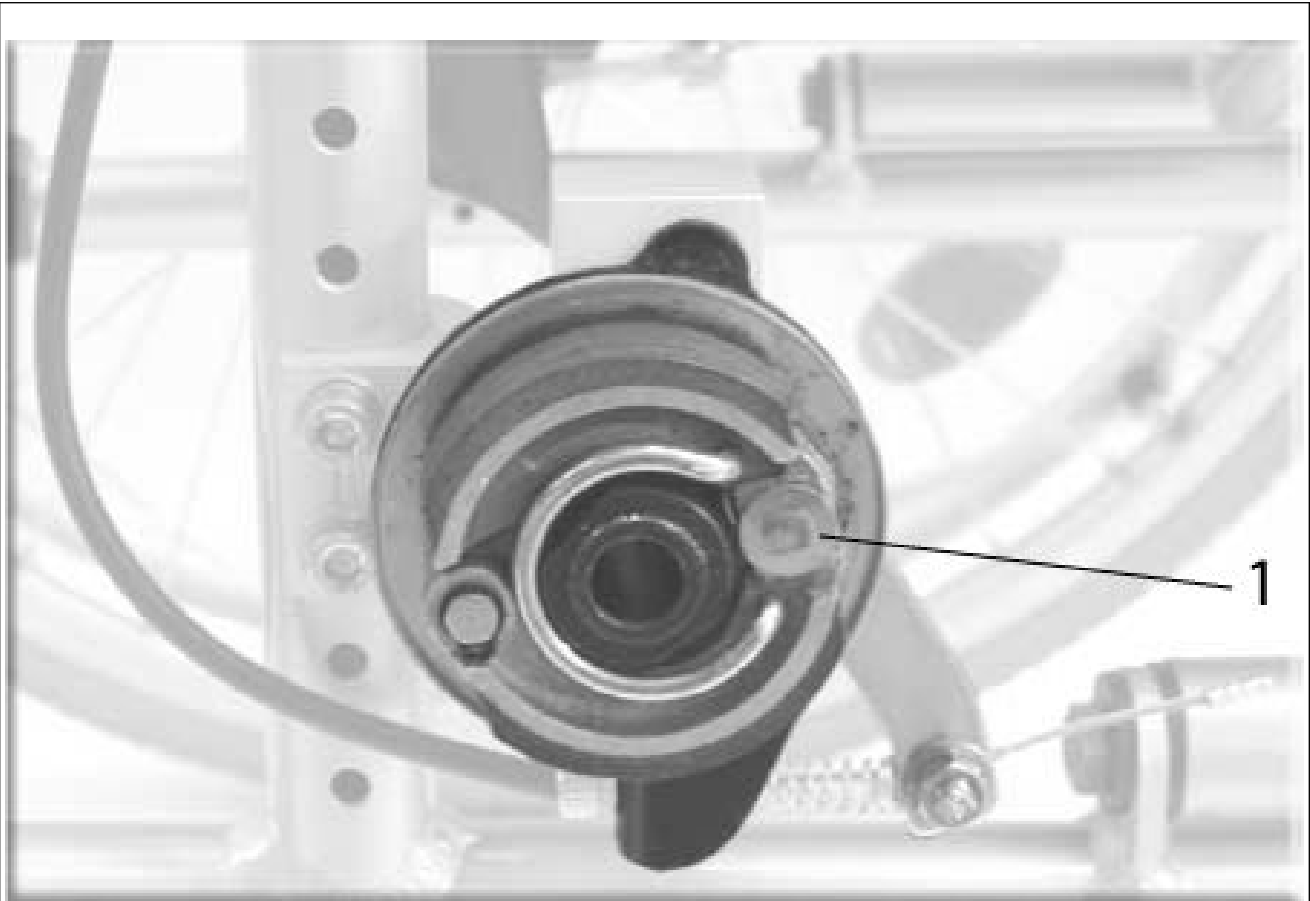
Pos.	Artikelnr.	Bezeichnung	Bemerk/Menge
-	205861090	Zug für Trommelbremse	
1	205861091	Betätigung für Trommelbremse	

Bremse



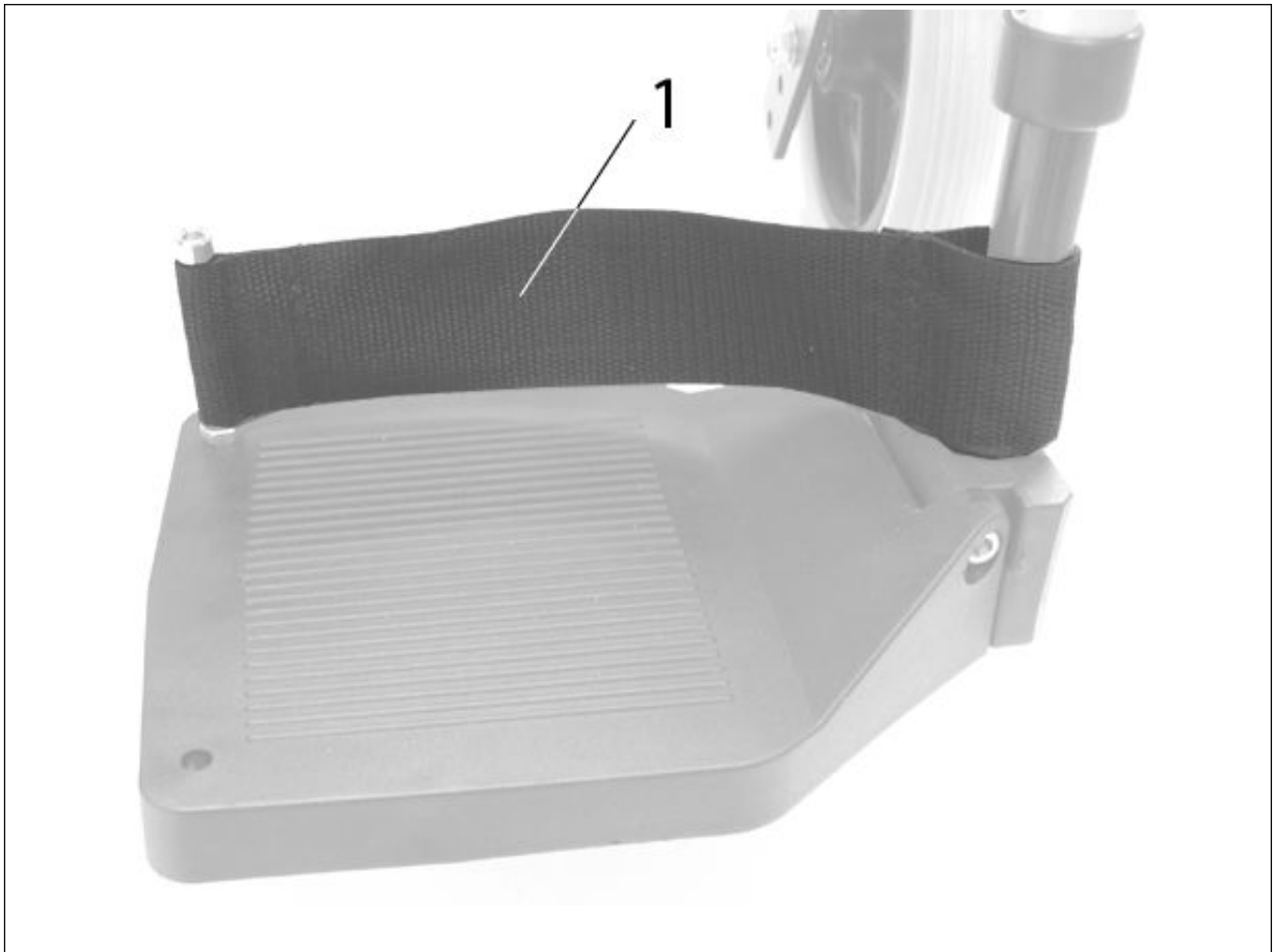
Pos.	Artikelnr.	Bezeichnung	Bemerk/Menge
-	205861219	Bremshebelverlängerungen	2 St./Pkg.
1	205861156-ET	Kappe für Bremshebel	10 St./Pkg.
1-2	205761001	Bremse kpl.	links
1-2	205861001	Bremse kpl.	rechts
1-2	205961001	Bremsen kpl.	Paar

Bremsträger, Trommelbremse



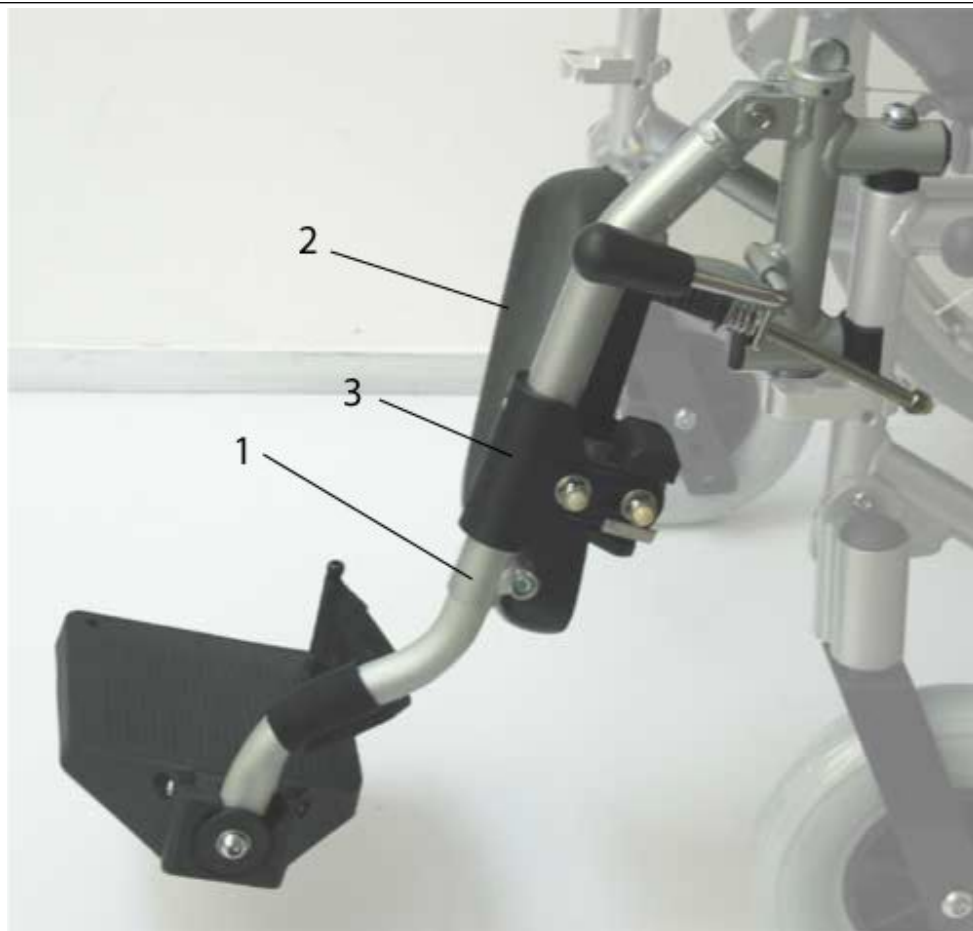
Pos.	Artikelnr.	Bezeichnung	Bemerk/Menge
1	205761080	Bremsträger, Trommelbremse kpl.	links
1	205861080	Bremsträger, Trommelbremse kpl.	rechts
1	205961080	Bremsträger, Trommelbremse kpl.	Paar

Fersenband



Pos.	Artikelnr.	Bezeichnung	Bemerk/Menge
1	205927001	Fersenband kpl.	Paar

Fußraste hochschwenkbar



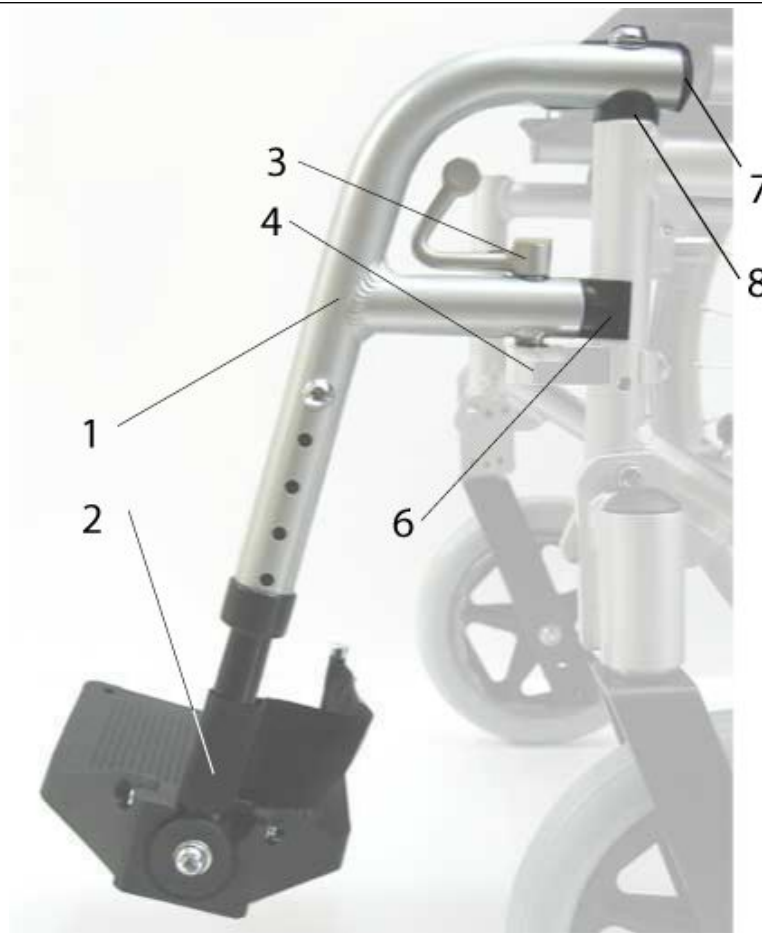
Pos.	Artikelnr.	Bezeichnung	Bemerk/Menge
1	205720001	Fußraste hochschwenkbar SB: 38 kpl.	links
1	205720002	Fußraste hochschwenkbar SB: 41-50 kpl.	links
1	205820001	Fußraste hochschwenkbar SB: 38 kpl.	rechts
1	205820002	Fußraste hochschwenkbar SB: 41-50 kpl.	rechts
1	205920001	Fußrasten hochschwenkbar SB: 38 kpl.	Paar
1	205920002	Fußrasten hochschwenkbar SB: 41-50 kpl.	Paar
2	205873004	Wadenpolster	Paar
3	205873005	Halter für Wadenpolster	Paar

Fußraste mit Verlängerung (ab 07/2006)



Pos.	Artikelnr.	Bezeichnung	Bemerk/Menge
1	205230	Fußrastenhalter	Paar
2	205211	Fußplatte mit Halterohr SB: 38	rechts
2	205212	Fußplatte mit Halterohr SB: 41	rechts
2	205213	Fußplatte mit Halterohr SB: 44-50	rechts
2	205218	Fußplatte mit Halterohr SB: 38	links
2	205219	Fußplatte mit Halterohr SB: 41	links
2	205220	Fußplatte mit Halterohr SB: 44-50	links
3	205873006	Zapfen schwarz inkl. Schraube	2 Stk./Pkg.
4	000104072-ET	Senkschraube M 6 x 10 DIN 7991	10 St./Pkg.

Fußraste Standard (bis 06/2006)



Pos.	Artikelnr.	Bezeichnung	Bemerk/Menge
1	205820003	Fußrastenhalter mit Verriegelung kpl.	links/rechts verwendbar
2	205720005	Fußbrett winkelverstellbar, mit Bügel und Fersenband SB: 38	links
2	205720006	Fußbrett winkelverstellbar, mit Bügel und Fersenband SB: 41	links
2	205720007	Fußbrett winkelverstellbar, mit Bügel und Fersenband SB: 44 - 50	links
2	205820005	Fußbrett winkelverstellbar, mit Bügel und Fersenband SB: 38	rechts
2	205820006	Fußbrett winkelverstellbar, mit Bügel und Fersenband SB: 41	rechts
2	205820007	Fußbrett winkelverstellbar, mit Bügel und Fersenband SB: 44 - 50	rechts
3	205920008	Entriegelung kpl.	Paar
4	205920009	Metallblock kpl.	Paar
5	000104072-ET	Senkschraube M 6 x 10 DIN 7991	10 St./Pkg.
6	205912010	Führung für Fußraste	Paar
7	205820010-ET	Endkappe für Fußraste	25St/Pkg.
8	205873006	Zapfen schwarz inkl. Schraube	2 Stk./Pkg.

Lenkrad 8 Zoll x 2 Zoll pannensicher



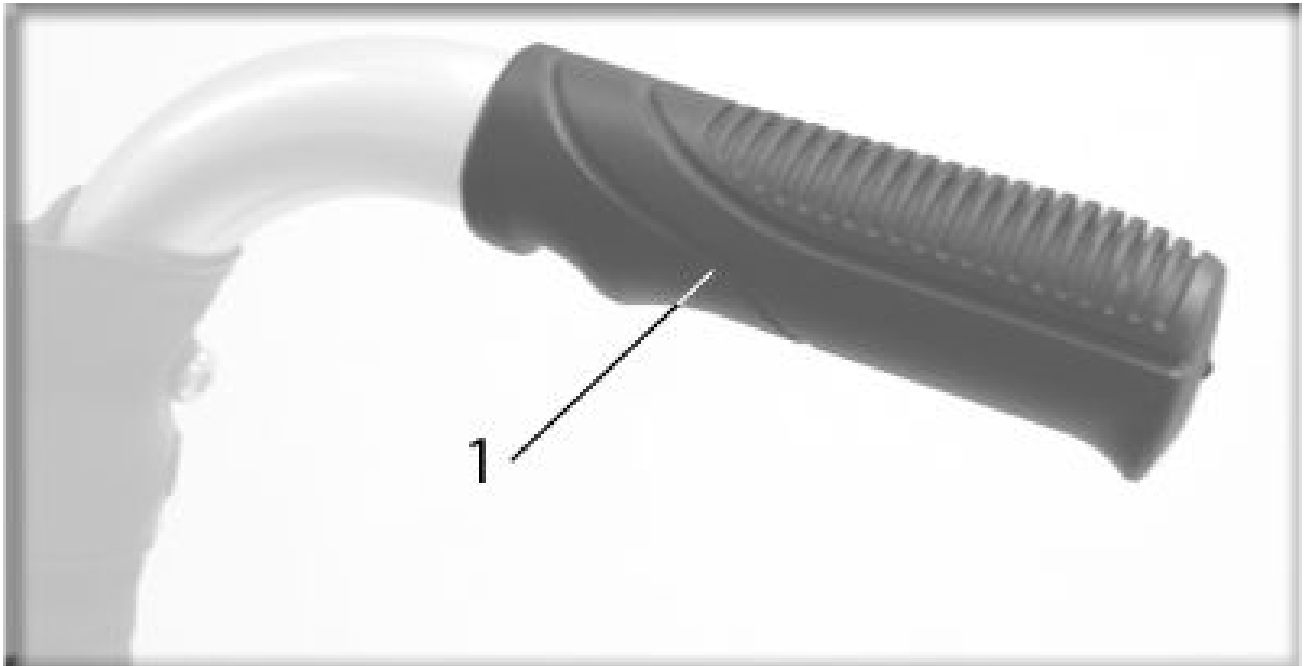
Pos.	Artikelnr.	Bezeichnung	Bemerk/Menge
-	205858007	Lenkradgabel mit Schraubachse kpl., silber	ab 08/2006
1	205858001	Lenkrad 8 Zoll x 2 Zoll pannensicher	
2	205858005	Lenkradgabel mit Schraubachse kpl.	bis 08/2006
3	205858006	Lenkradadapter	links/rechts verwendbar
4	205858008	Kappe für Lenkradadapter	

Breezy Elegance - Rückenbespannung std. / anpassbar



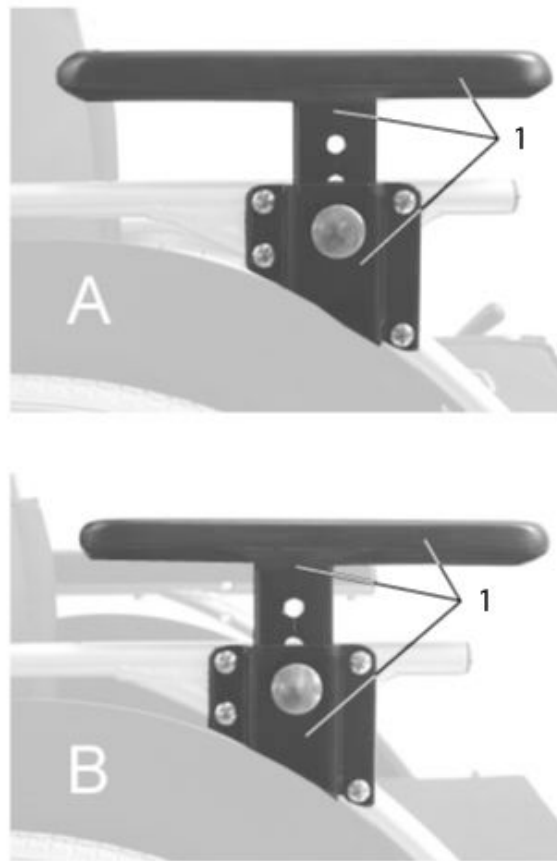
Pos.	Artikelnr.	Bezeichnung	Bemerk/Menge
-	205844301.38	Rückenbespannung anpassbar kpl. SB 38	
-	205844301.41	Rückenbespannung anpassbar kpl. SB 41	
-	205844301.44	Rückenbespannung anpassbar kpl. SB 44	
-	205844301.47	Rückenbespannung anpassbar kpl. SB 47	
-	205844301.50	Rückenbespannung anpassbar kpl. SB 50	
1	205844300.38	Rückenbespannung std. kpl. SB 38	
1	205844300.41	Rückenbespannung std. kpl. SB 41	
1	205844300.44	Rückenbespannung std. kpl. SB 44	
1	205844300.47	Rückenbespannung std. kpl. SB 47	
1	205844300.50	Rückenbespannung std. kpl. SB 50	

Breezy Elegance - Schiebegriff



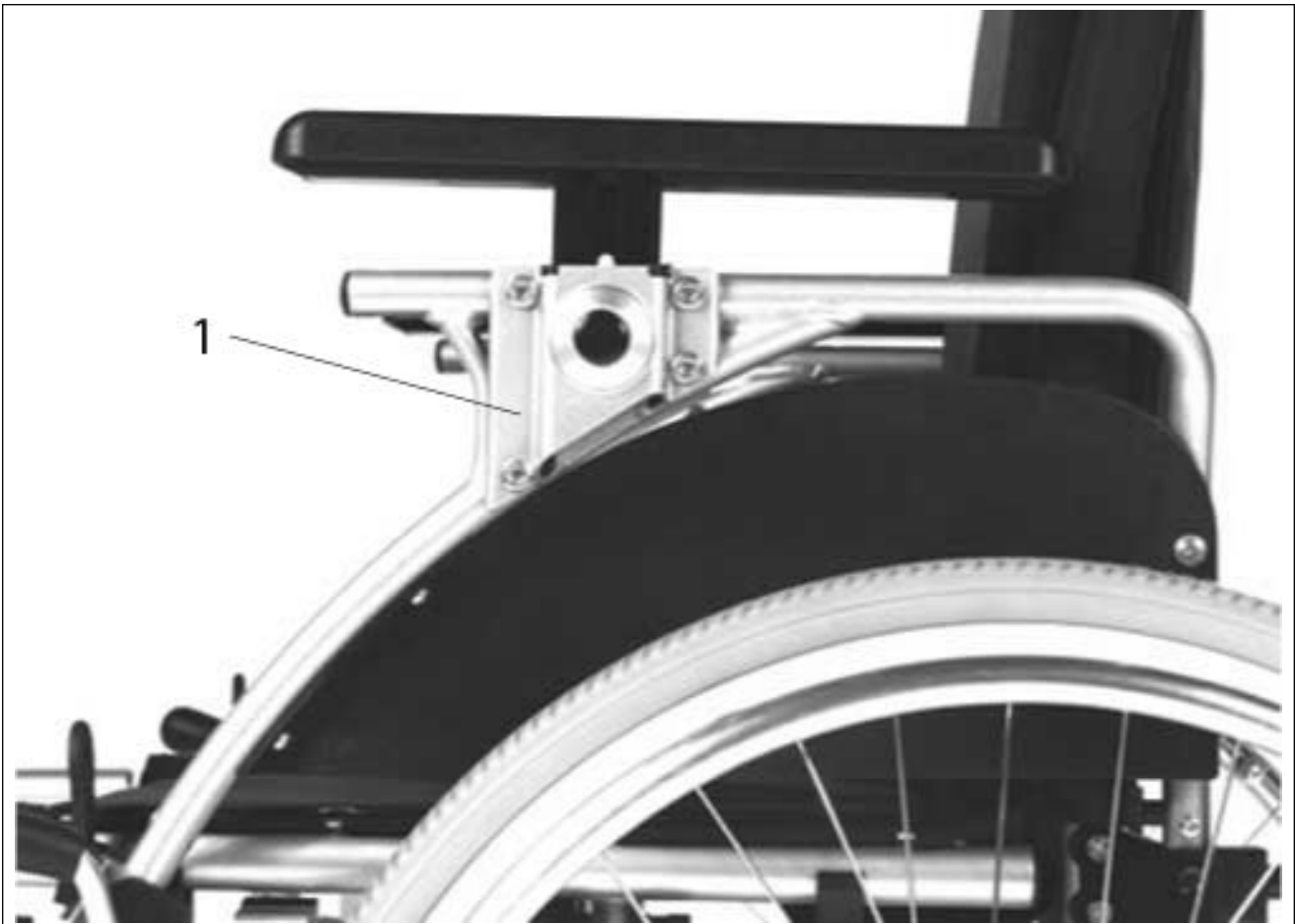
Pos.	Artikelnr.	Bezeichnung	Bemerk/Menge
1	205841090-ET	Schiebegriff	10 St./Pkg.

Armauflage, höhenverstellbar



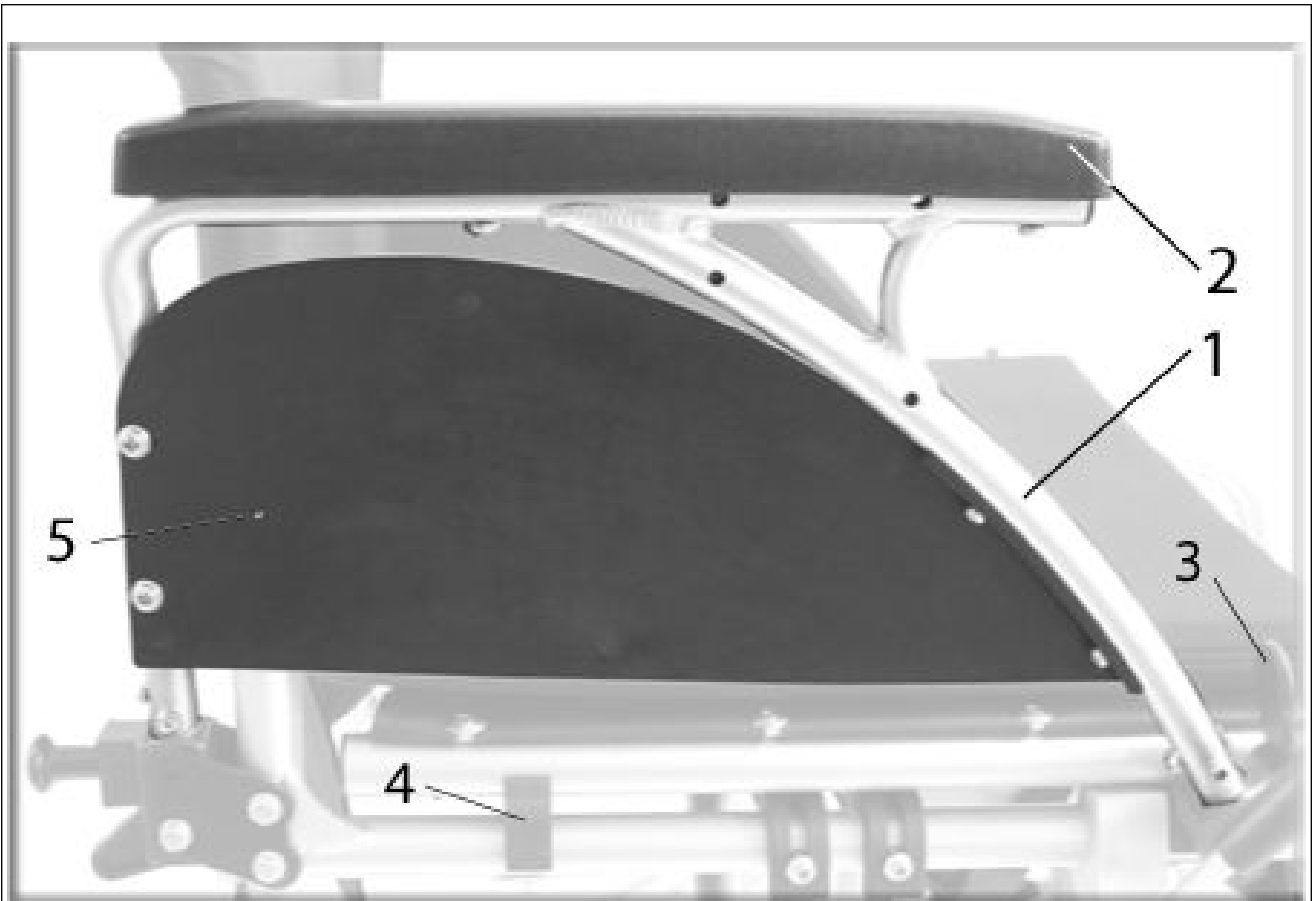
Pos.	Artikelnr.	Bezeichnung	Bemerk/Menge
1	205215	Armauflage höhenverstellbar - Kit kpl. Kurz (Bild A) oder lang (Bild B),je nach Montage der Armauflage (Aufnahme silber) Ohne Seitenteil	rechts
1	205742002	Armauflage höhenverstellbar - Kit kpl. Kurz (Bild A) oder lang (Bild B),je nach Montage der Armauflage (Polsterlänge ca. 300 mm)	links
1	205842002	Armauflage höhenverstellbar - Kit kpl. Kurz (Bild A) oder lang (Bild B),je nach Montage der Armauflage (Polsterlänge ca. 300 mm)	rechts
1	205942002	Armauflagen höhenverstellbar - Kit kpl. Kurz (Bild A) oder lang (Bild B),je nach Montage der Armauflage (Polsterlänge ca. 300 mm)	Paar

Armauflage, höhenverstellbar ab 08/2006



Pos.	Artikelnr.	Bezeichnung	Bemerk/Menge
1	205215	Armauflage höhenverstellbar - Kit kpl. Kurz (Bild A) oder lang (Bild B), je nach Montage der Armauflage (Aufnahme silber) Ohne Seitenteil	rechts

Seitenteil



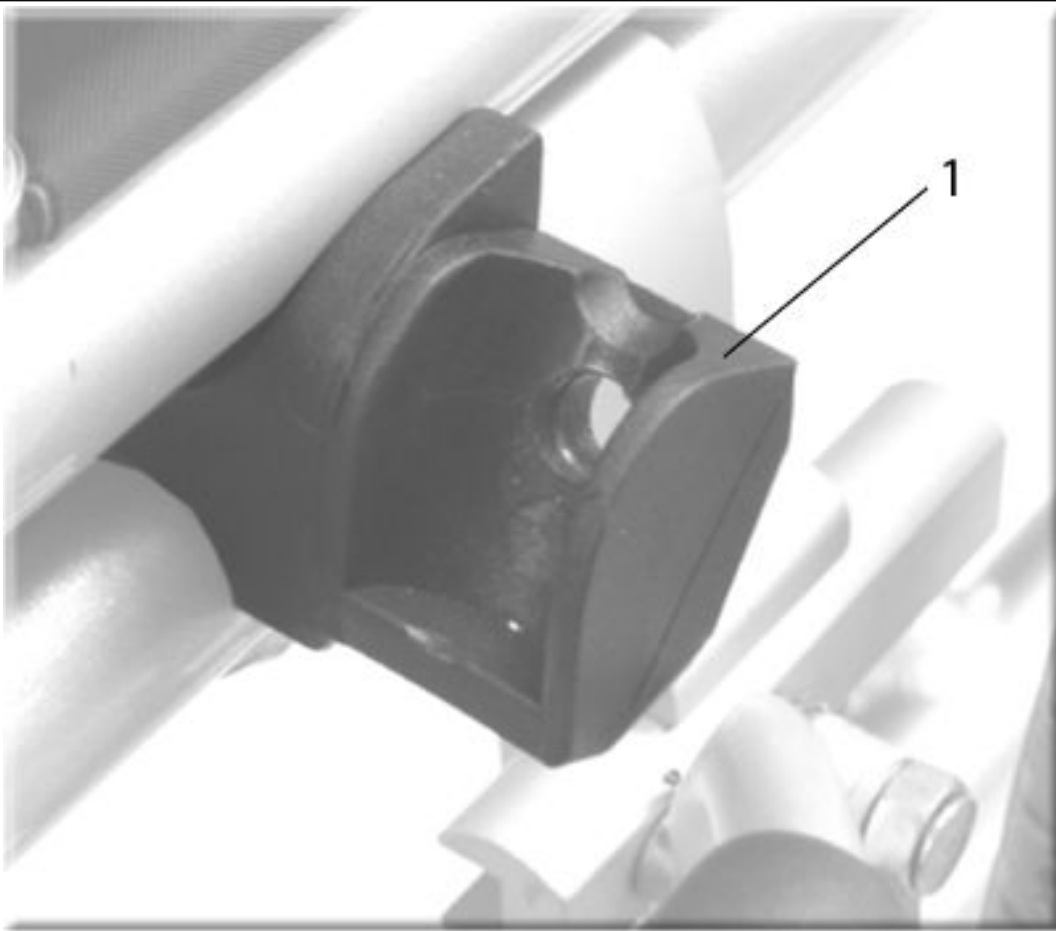
Pos.	Artikelnr.	Bezeichnung	Bemerk/Menge
-	205842006	Abstandshalter - Kit, Höheneinstellung	
-	205842010-ET	Endkappe für Seitenteil	25St/Pg
1-2	205742001	Seitenteil kpl. (Polsterlänge ca. 340 mm)	links
1-2	205842001	Seitenteil kpl. (Polsterlänge ca. 340 mm)	rechts
2	205942056	Armpolster kurz / lang, je nach Montage der Armauflage	Paar
3	205942007	Entriegelungshebel kpl.	
4	205932005	Sitzrohraufnahme hinten	
5	205942003	Seitenteil - Kunststoffplatte mit Montagezubehör kpl.	Paar

Seitenteilaufnahme hinten



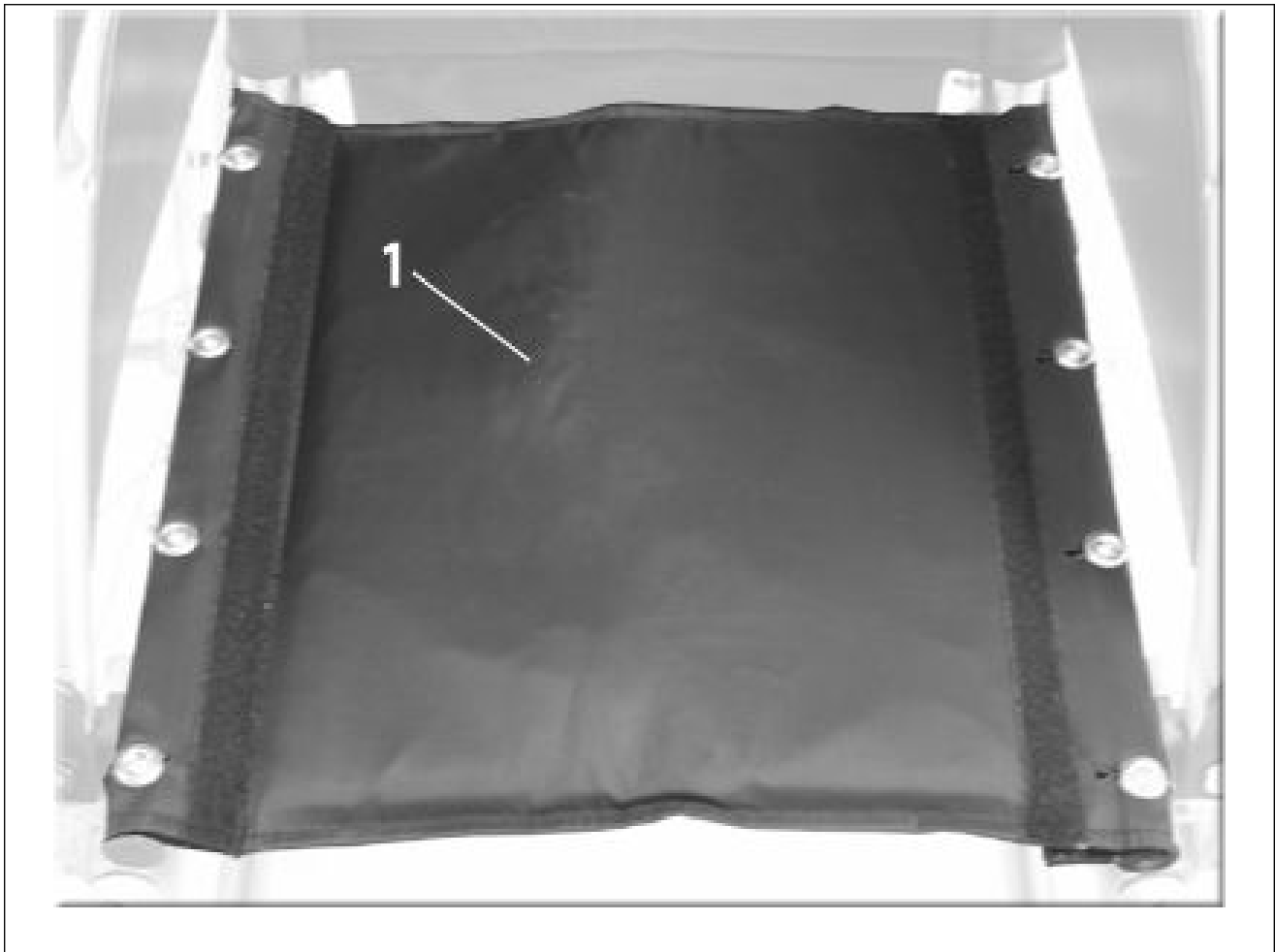
Pos.	Artikelnr.	Bezeichnung	Bemerk/Menge
1	205942004	Seitenteilaufnahme hinten	

Seitenteilaufnahme vorn



Pos.	Artikelnr.	Bezeichnung	Bemerk/Menge
1	205942046	Seitenteilaufnahme vorn	Paar

Sitzbespannung kpl. & Kreuzstrebenlasche



Pos.	Artikelnr.	Bezeichnung	Bemerk/Menge
-	064335-001	Sitzkissen für SB 38, Dicke 5 cm	
-	064335-002	Sitzkissen für SB 40-42, Dicke 5 cm	
-	064335-003	Sitzkissen SB 43 cm, Dicke 5 cm	
-	064335-004	Sitzkissen für SB 44-46, Dicke 5 cm	
-	064335-005	Sitzkissen für SB 47-49, Dicke 5 cm	
-	064335-006	Sitzkissen für SB 50-52, Dicke 5 cm	
-	205820010-ET	Endkappe für Fußraste	25St/Pkg.
-	205831001	Kreuzstrebenlasche kpl.	4 Stk./Pkg
-	205831002	Montagezubehör für Kreuzstrebe (Sechskant-Schrauben Unterlegscheiben)	4 St./Pkg.
-	205853003	Ersatzteilkit für Kreuzstrebe	
1	205832001.38	Sitzbespannung SB:38 kpl.	
1	205832001.41	Sitzbespannung SB:41 kpl.	
1	205832001.44	Sitzbespannung SB:44 kpl.	
1	205832001.47	Sitzbespannung SB:47 kpl.	
1	205832001.50	Sitzbespannung SB:50 kpl.	

Kappe für Ankippbügel

Pos.	Artikelnr.	Bezeichnung	Bemerk/Menge
1	067912	Auftrittskappe	10 St./Pkg.

Sicherheitsrad ab 08/2006



Pos.	Artikelnr.	Bezeichnung	Bemerk/Menge
1	205217	Sicherheitsräder kpl.	2 St./Pkg.

Zubehör



Pos.	Artikelnr.	Bezeichnung	Bemerk/Menge
-	069935	Haltegurt - lang - kpl. mit Befestigungsmaterial	
-	205815121	Stockhalter	

Sunrise Medical GmbH & Co. KG

Kahlbachring 2-4
D-69254 Malsch/Heidelberg
Germany
Tel.: +49 (0) 7253/980-0
Fax: +49 (0) 7253/980-111
www.sunrisemedical.com

Sunrise Medical A.G.

Lückhalde 14
CH-3074 Muri bei Bern
Switzerland
Tel.: +41 (0) 31-958-3838
Fax: +41 (0) 31-958-3848
www.sunrisemedical.com