

Ersatzteilkatalog Schweiz

**ZIPPIE SALSA R² / ZIPPIE
SALSA M2²**

Inhaltsverzeichnis

ZIPPIE SALSA R ² / ZIPPIE SALSA M2 ²	5
Antriebsrad / Lenkrad	6
ZIPPIE SALSA R2 - 14 Zoll Antriebsrad, V-Type	7
ZIPPIE SALSA R2 - 14 Zoll Antriebsrad, Stollenprofil	9
ZIPPIE SALSA R2 - 12,5 Zoll Antriebsrad	11
ZIPPIE SALSA R2 - 9 Zoll Antriebsrad	13
ZIPPIE SALSA M2 - 13 Zoll Antriebsrad	14
ZIPPIE SALSA M2 - 7 Zoll Antriebsrad	16
Fußraste	17
ZIPPIE SALSA R2 / M2 - Verstellbare Aufnahme für Fußrastenhalter	18
ZIPPIE SALSA R2 / M2 - 90° Fußrastenhalter, abschwenkbar	19
ZIPPIE SALSA R2 / M2 - Fußraste, manuell hochschwenkbar	20
ZIPPIE SALSA R2 / M2 - Fußbrett Aluminium hochklappbar	22
ZIPPIE SALSA R2 / M2 - Fußraste, zentral montiert	23
Kabelbäume	24
Batteriekabel	25
Beleuchtungskabel	26
R-Net BUS Kabel	27
Aktuatorenkabel	28
Licht	30
ZIPPIE SALSA R2 - LED Licht und Blinker	31
ZIPPIE SALSA M2 - LED Licht und Blinker	32
Motor	33
ZIPPIE SALSA R2 / M2 - Motor - Performance	34

Inhaltsverzeichnis

ZIPPIE SALSA M2 - Motor - Standard	36
Produktaufkleber	37
ZIPPIE SALSA R2 / M2 - Produktaufkleber	38
ZIPPIE SALSA R2 / M2 - Sicherheitsaufkleber	39
ZIPPIE SALSA R2 / M2 - Aufkleber	40
Rahmen	41
ZIPPIE SALSA R2 - Fahrgestell	42
ZIPPIE SALSA M2 - Fahrgestell	43
ZIPPIE SALSA R2 - Sitzhöhen Erweiterungssatz	45
ZIPPIE SALSA R2- Abdeckungen	46
ZIPPIE SALSA M2- Abdeckungen	48
ZIPPIE SALSA R2 / M2 - Batterie	49
Sitz / Rücken	50
ZIPPIE SALSA R2 - Sitzschnittstelle	51
ZIPPIE SALSA M2 - Sitzschnittstelle	52
ZIPPIE SALSA R2 / M2 - Rücken / Sitzrahmen	53
ZIPPIE SALSA R2 / M2 - Rückenbespannung, anpassbar	55
ZIPPIE SALSA R2 / M2 - Sitzkissen	56
ZIPPIE SALSA R2 / M2 - Komfort Sitz / Rücken	57
ZIPPIE SALSA R2 / M2 - Pelotten	58
ZIPPIE SALSA R2 / M2 - Kleiderschutz	59
ZIPPIE SALSA R2 / M2 - Sitzmodul Neigungsmodul (bis KW 06/2018)	60
ZIPPIE SALSA R2 / M2 - Sitzmodul Kombimodul	61
ZIPPIE SALSA R2 / M2 - Rücken, elektrisch/manuell winkelverstellbar	63

Inhaltsverzeichnis

Sitzmodule, Sitzneigung (ab KW 06/2018)	64
Steuerung	65
ZIPPIE SALSA R2 / M2 - VR2 Steuerung	66
ZIPPIE SALSA R2 / M2 - R-Net Steuerung	68
ZIPPIE SALSA R2 / M2 - VR2 / R-Net Steuerung und Halterung für Begleitperson	70
ZIPPIE SALSA R2 / M2 - Abschwenkbare Halterung für Steuerung	72
ZIPPIE SALSA R2 / M2 - 4 Aktuatorenbox und Halterung	74
ZIPPIE SALSA R2 / M2 - OMNI Halterung	75
Zubehör	76
ZIPPIE SALSA R2 / M2 - Kopfstütze	77
ZIPPIE SALSA R2 / M2 - Abschwenkbarer Therapietisch	78
ZIPPIE SALSA R2 / M2 - Beckengurt	80
ZIPPIE SALSA R2 - Bürgersteighilfe	81
ZIPPIE SALSA R2 / M2 - Rückspiegel	82
ZIPPIE SALSA R2 / M2 - Ladegerät	83
ZIPPIE SALSA R2 / M2 - 5 Tastenbox mit Klinenstecker	84
ZIPPIE SALSA R2 / M2 - Dongle und Handprogrammiergerät	85

ZIPPIE SALSA R² / ZIPPIE SALSA M2²

Ersatzteile

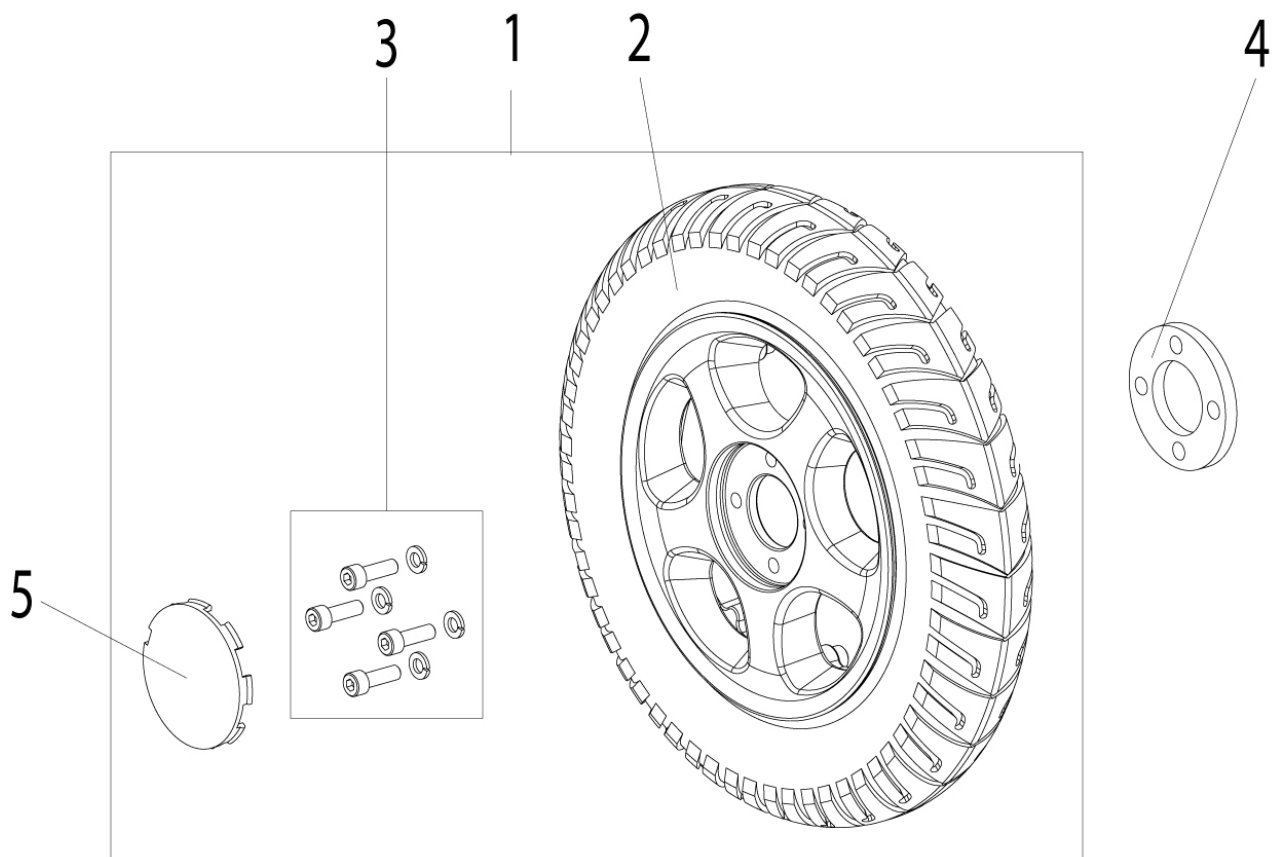
Bezeichnung
Antriebsrad / Lenkrad
Fußraste
Kabelbäume
Licht
Motor
Produktaufkleber
Rahmen
Sitz / Rücken
Steuerung
Zubehör

Antriebsrad / Lenkrad

Ersatzteile

Bezeichnung
ZIPPIE SALSA R2 - 14 Zoll Antriebsrad, V-Type
ZIPPIE SALSA R2 - 14 Zoll Antriebsrad, Stollenprofil
ZIPPIE SALSA R2 - 12,5 Zoll Antriebsrad
ZIPPIE SALSA R2 - 9 Zoll Antriebsrad
ZIPPIE SALSA M2 - 13 Zoll Antriebsrad
ZIPPIE SALSA M2 - 7 Zoll Antriebsrad

ZIPPIE SALSA R2 - 14 Zoll Antriebsrad, V-Type



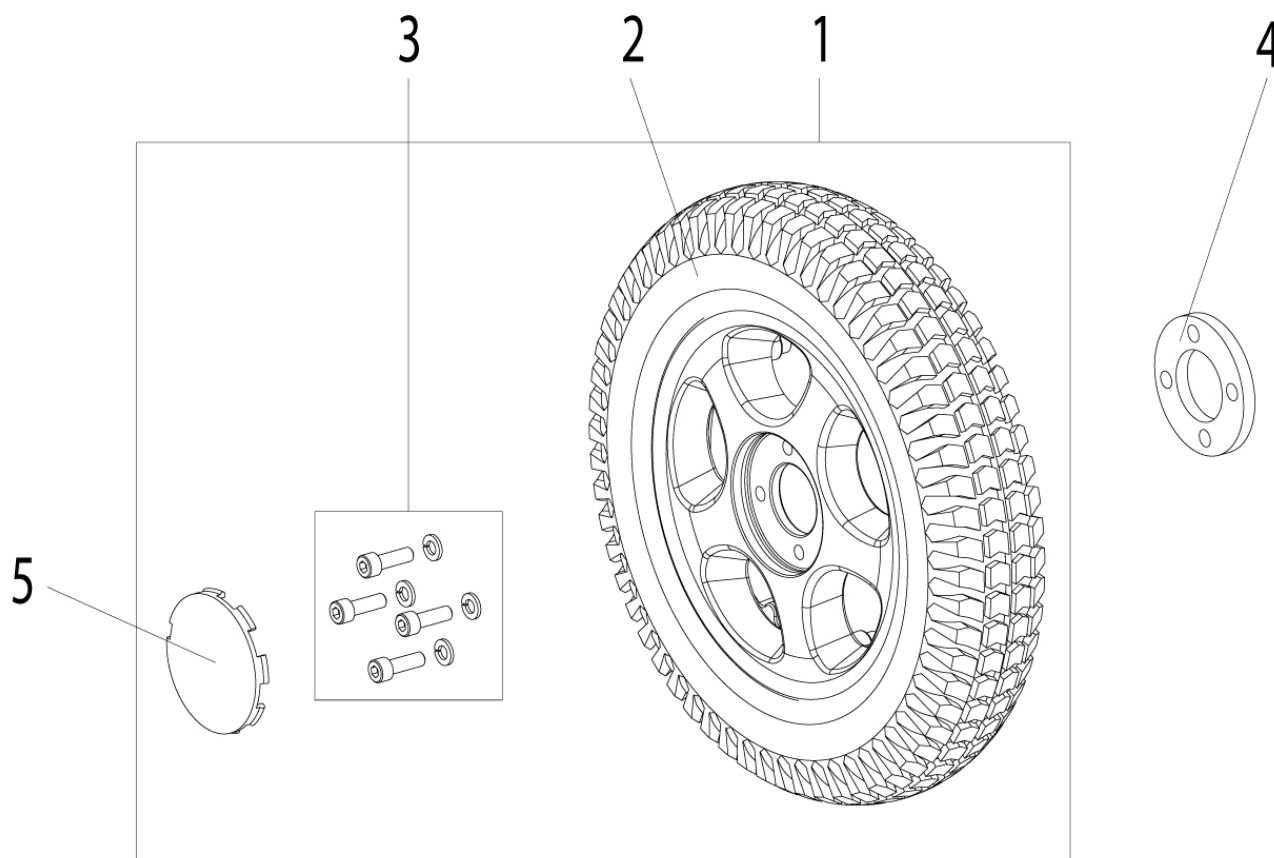
Ersatzteile

Pos.	Artikelnr.	Bezeichnung	Bemerkung
2	014026	Reifen 14 Zoll, V-Type, Luft, Beschriftung auf Reifen: 3.00-8, grau	
5	014300	Radkappe	10 St./Pkg.
2	015453	Reifen 14 Zoll, V-Type, Vollgummi, Beschriftung auf Reifen: 3.00-8, grau	
4	060174	Distanz für Motor	
3	060763	Montagesatz Antriebsrad (4 Schrauben/Scheiben)	
1	21207002-001	14 Zoll Antriebsrad Vollgummi, V-Type, Beschriftung auf Reifen: 3.00-8	rechts
1	21207003-001	14 Zoll Antriebsrad Vollgummi, V-Type, Beschriftung auf Reifen: 3.00-8	links

ZIPPIE SALSA R2 - 14 Zoll Antriebsrad, V-Type

Pos.	Artikelnr.	Bezeichnung	Bemerkung
1	21207004-001	14 Zoll Antriebsrad Luft, V-Type, Beschriftung auf Reifen: 3.00-8	rechts
1	21207005-001	14 Zoll Antriebsrad Luft, V-Type, Beschriftung auf Reifen: 3.00-8	links
	384739	Schlauch 14 Zoll	

ZIPPIE SALSA R2 - 14 Zoll Antriebsrad, Stollenprofil



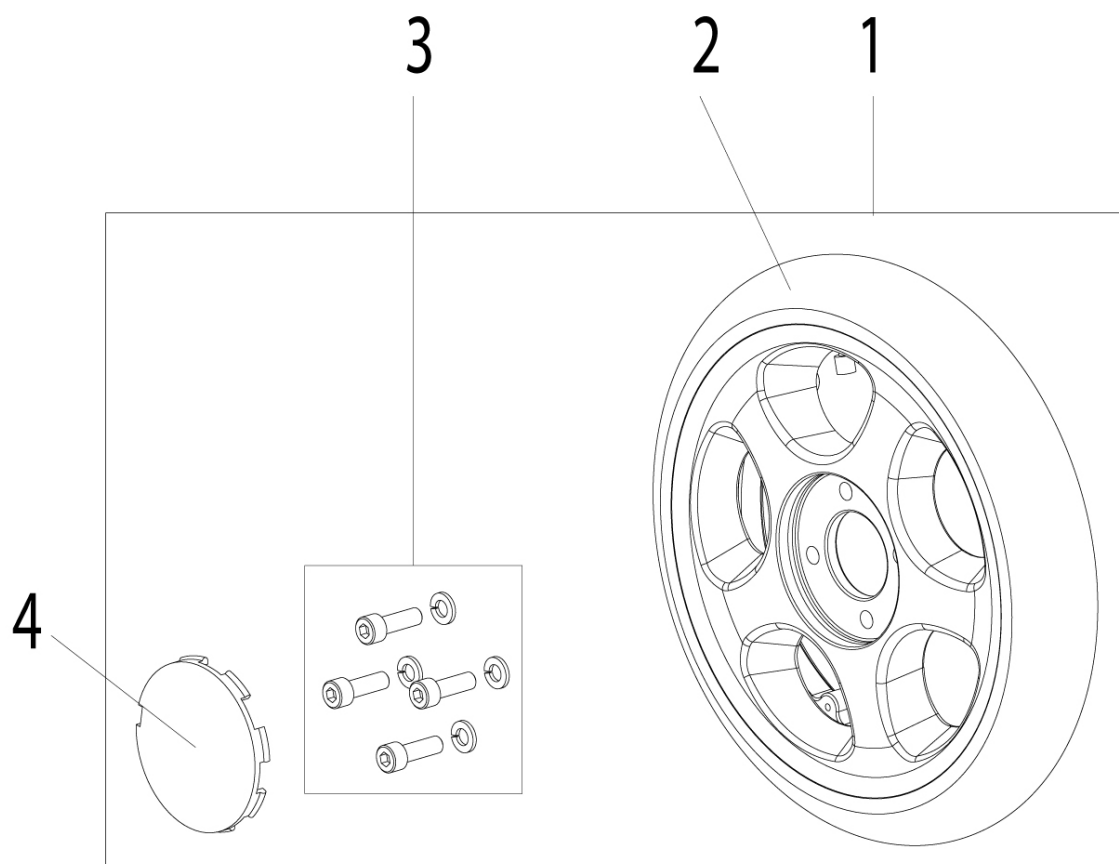
Ersatzteile

Pos.	Artikelnr.	Bezeichnung	Bemerkung
5	014300	Radkappe	10 St./Pkg.
2	015452	Reifen 14 Zoll, Stollenprofil, Vollgummi, Beschriftung auf Reifen: 3.00-8, grau	
4	060174	Distanz für Motor	
3	060763	Montagesatz Antriebsrad (4 Schrauben/Scheiben)	
1	21207006-001	14 Zoll Antriebsrad Vollgummi Stollenprofil mit Montagesatz Antriebsrad	
1	21207007-001	14 Zoll Antriebsrad Luft Stollenprofil mit Montagesatz Antriebsrad	
4	21207010	Distanz Motor 14 Zoll Antriebsrad	12mm
2	384709	Reifen 14 Zoll, Luft, Beschriftung	

ZIPPIE SALSA R2 - 14 Zoll Antriebsrad, Stollenprofil

Pos.	Artikelnr.	Bezeichnung	Bemerkung
		auf Reifen: 3.00-8, grau	
	384739	Schlauch 14 Zoll	

ZIPPIE SALSA R2 - 12,5 Zoll Antriebsrad



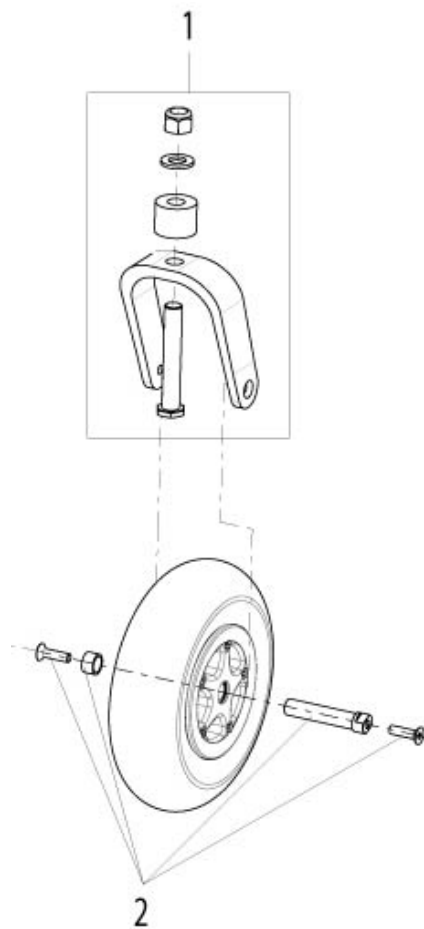
Ersatzteile

Pos.	Artikelnr.	Bezeichnung	Bemerkung
2	000698.0301	Schlauch 12,5 Zoll x 2,25 Zoll, TR13	
2	000703.0300	Reifen 12,5 Zoll, Luft, Beschriftung auf Reifen: 12 1/2 x 2 1/4 (57-203)	
4	014300	Radkappe	10 St./Pkg.
2	015712	Reifen 12,5 Zoll, Vollgummi, Beschriftung auf Reifen: 12 1/2 X 2 1/4 (57-203)	
3	060763	Montagesatz Antriebsrad (4 Schrauben/Scheiben)	
1	21207008-001	Antriebsrad 12,5 Zoll, Vollgummi, Beschriftung auf Reifen: 12 1/2 X 2 1/4 (5	
1	21207009-001	Antriebsrad 12,5 Zoll, Luft,	

ZIPPIE SALSA R2 - 12,5 Zoll Antriebsrad

Pos.	Artikelnr.	Bezeichnung	Bemerkung
		Beschriftung auf Reifen: 12 1/2 X 2 1/4 (57-203)	

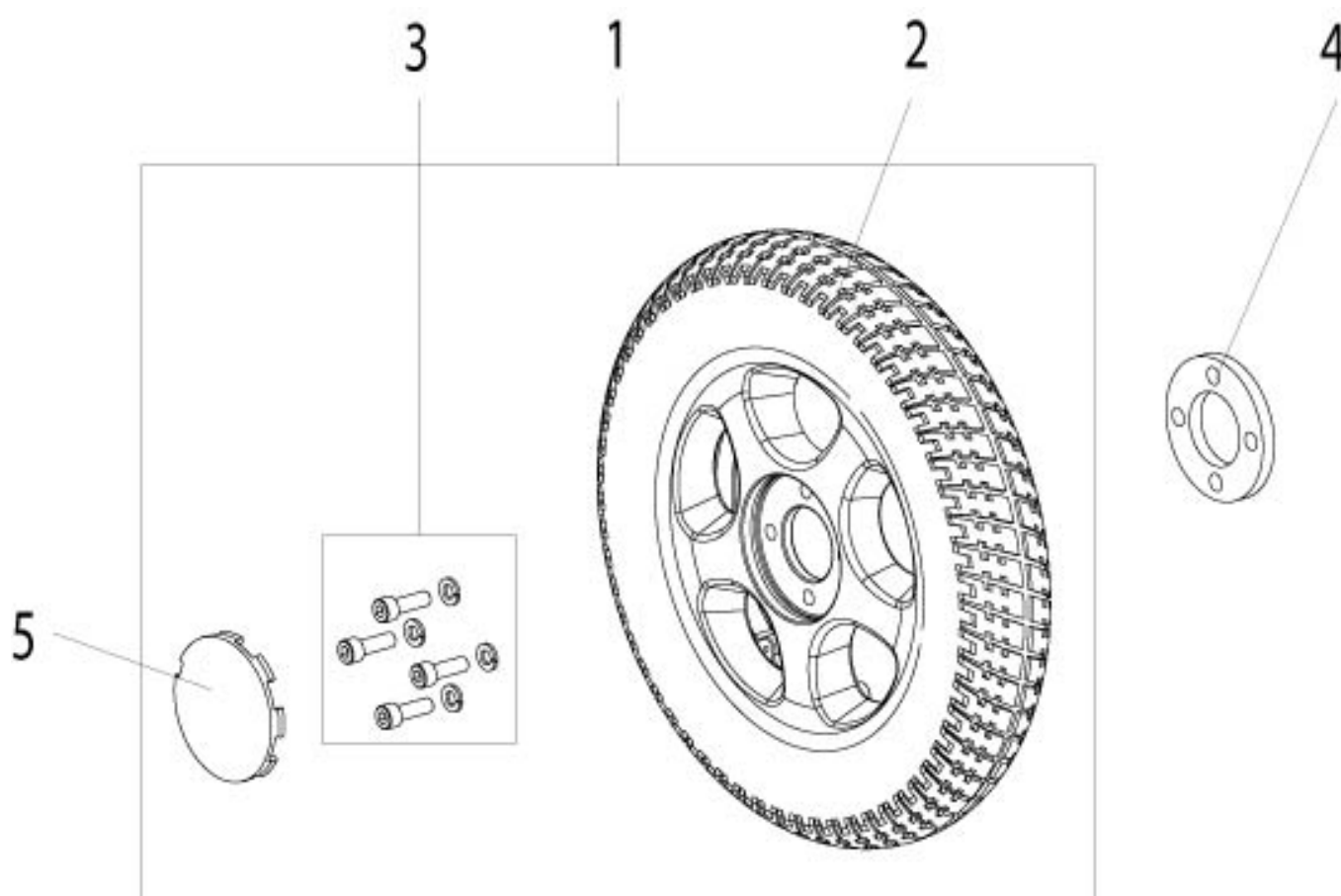
ZIPPIE SALSA R2 - 9 Zoll Antriebsrad



Ersatzteile

Pos.	Artikelnr.	Bezeichnung
2	011753	Lenkrad 9 Zoll x 2,5 Zoll Vollgummi
	015450	9 Zoll Reifen, Vollgummi
1	21208010	9 Zoll Lenkradgabel

ZIPPIE SALSA M2 - 13 Zoll Antriebsrad



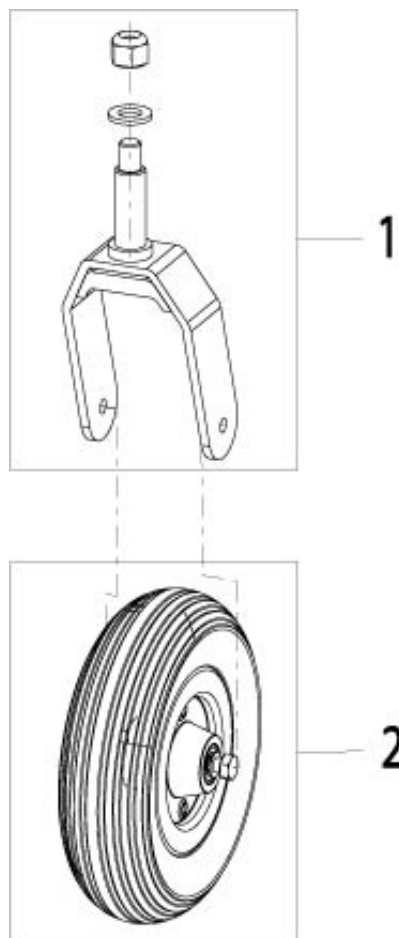
Ersatzteile

Pos.	Artikelnr.	Bezeichnung	Bemerkung
5	000934.32108	Radnabenabdeckung	
2	010497	Reifen 13 Zoll, Luft, Beschriftung auf Reifen: 2.50-8	
2	010498	Schlauch 13 x 2,5 x 8	
2	012016	Reifen 13 Zoll, Vollgummi, Beschriftung auf Reifen: 2.50-8	
4	013280	Distanz für Motor 21210014 / 21210015 / 21210016 / 21210017	
4	060174	Distanz für Motor	
3	060763	Montagesatz Antriebsrad (4 Schrauben/Scheiben)	
1	21507003-001	Rad 13 Zoll, Vollgummi, Beschriftung auf Reifen: 2.50-8	schwarze Felge
1	21507004-001	Rad 13 Zoll, Luft, Beschriftung auf	schwarze Felge

ZIPPIE SALSA M2 - 13 Zoll Antriebsrad

Pos.	Artikelnr.	Bezeichnung	Bemerkung
		Reifen: 2.50-8	

ZIPPIE SALSA M2 - 7 Zoll Antriebsrad



Ersatzteile

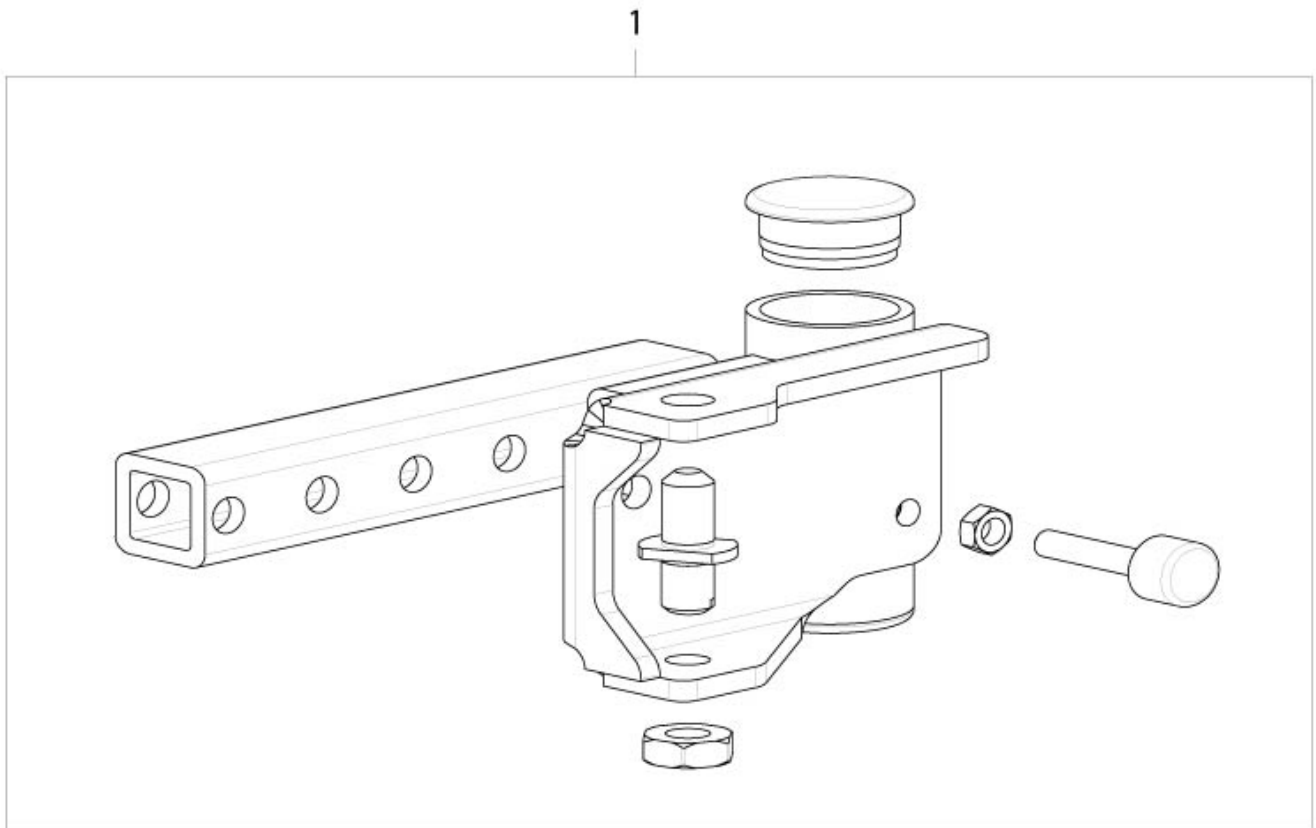
Pos.	Artikelnr.	Bezeichnung
1	21508003	7 Zoll Lenkradgabel kpl., schwarz
2	21508004	7 Zoll Lenkrad kpl. mit Achse, Reifenfarbe grau

Fußraste

Ersatzteile

Bezeichnung
ZIPPIE SALSA R2 / M2 - Verstellbare Aufnahme für Fußrastenhalter
ZIPPIE SALSA R2 / M2 - 90° Fußrastenhalter, abschwinkbar
ZIPPIE SALSA R2 / M2 - Fußraste, manuell hochschwinkbar
ZIPPIE SALSA R2 / M2 - Fußbrett Aluminium hochklappbar
ZIPPIE SALSA R2 / M2 - Fußraste, zentral montiert

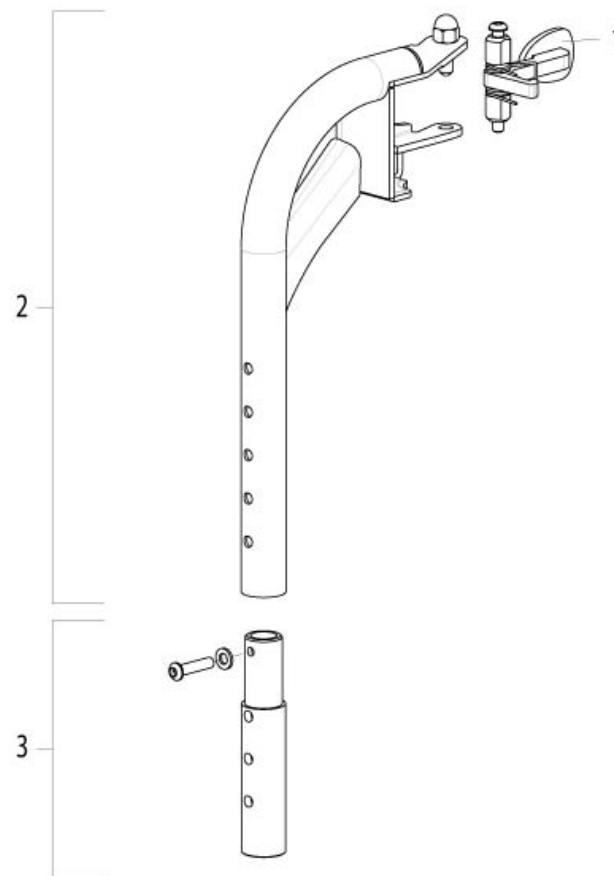
ZIPPIE SALSA R2 / M2 - Verstellbare Aufnahme für Fußrastenhalter



Ersatzteile

Pos.	Artikelnr.	Bezeichnung	Bemerkung
1	035024-ET	Fußrastenhalter kpl. mit Endstopfen	Paar

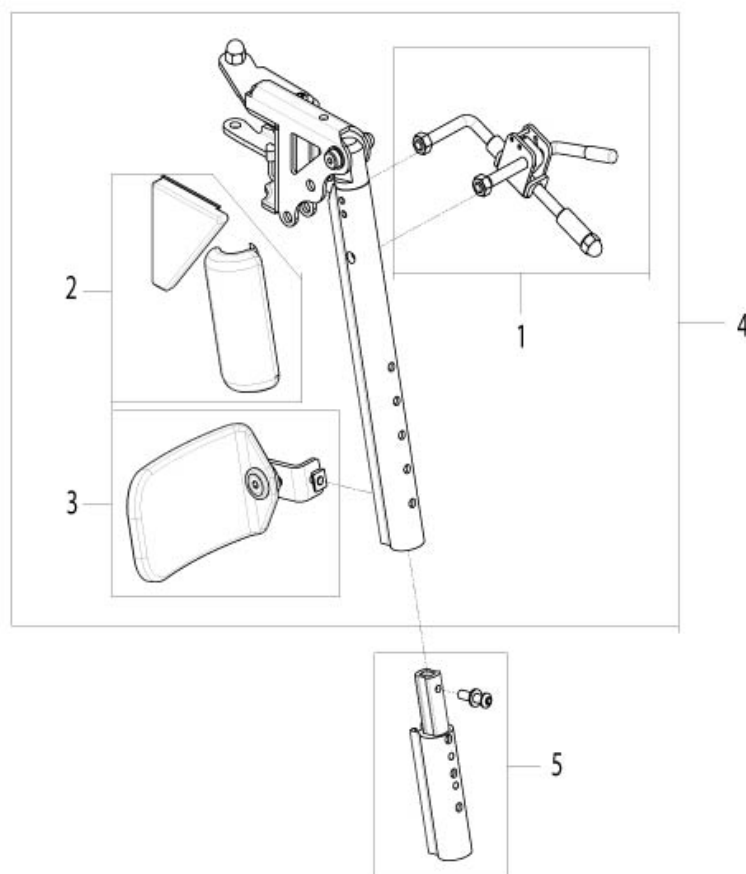
ZIPPIE SALSA R2 / M2 - 90° Fußrastenhalter, abschwenkbar



Ersatzteile

Pos.	Artikelnr.	Bezeichnung	Bemerkung
1	013451	Fußrastenverriegelung	
	014165-ET	Fußrastenhaltestift mit Mutter	2 St./Pkg.
2	035090	Fußrastenhalter 90° mattschwarz 9105	Paar
3	035134	Verlängerungsrohr kpl. 90 Grad Fußraste	
	740130	Wadenband SB 300 - 360 mm / 10 - 14 Zoll	
	740131	Wadenband SB 380 - 430 mm	

ZIPPIE SALSA R2 / M2 - Fußraste, manuell hochschwenkbar



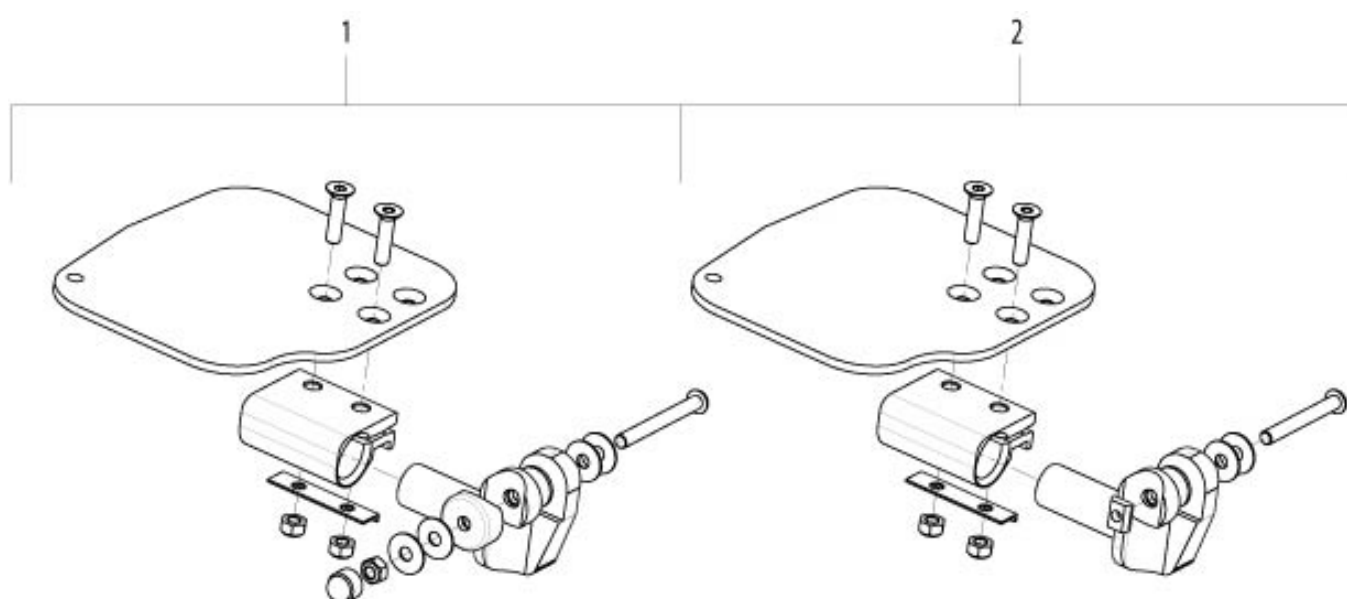
Ersatzteile

Pos.	Artikelnr.	Bezeichnung	Bemerkung
	013451	Fußrastenverriegelung	
	014165-ET	Fußrastenhaltestift mit Mutter	2 St./Pkg.
4	035124-001	Manuell hochschwenkbare Fußraste kpl.	rechts
4	035124-002	Manuell hochschwenkbare Fußraste kpl.	links
5	035132-ET	Verlängerungsrohr kpl.	2 St./Pkg.
3	035141	Wadenpolster	rechts/links verwendbar
2	035143	Polster Kids f. hochschwenkbare Fußraste	links
2	035144	Polster Kids f. hochschwenkbare Fußraste	rechts
1	118040	Auslösehebel für hochschwenkbare Fußraste	rechts

ZIPPIE SALSA R2 / M2 - Fußraste, manuell hochschwenkbar

Pos.	Artikelnr.	Bezeichnung	Bemerkung
1	118041	Auslösehebel für hochschwenkbare Fußraste	links

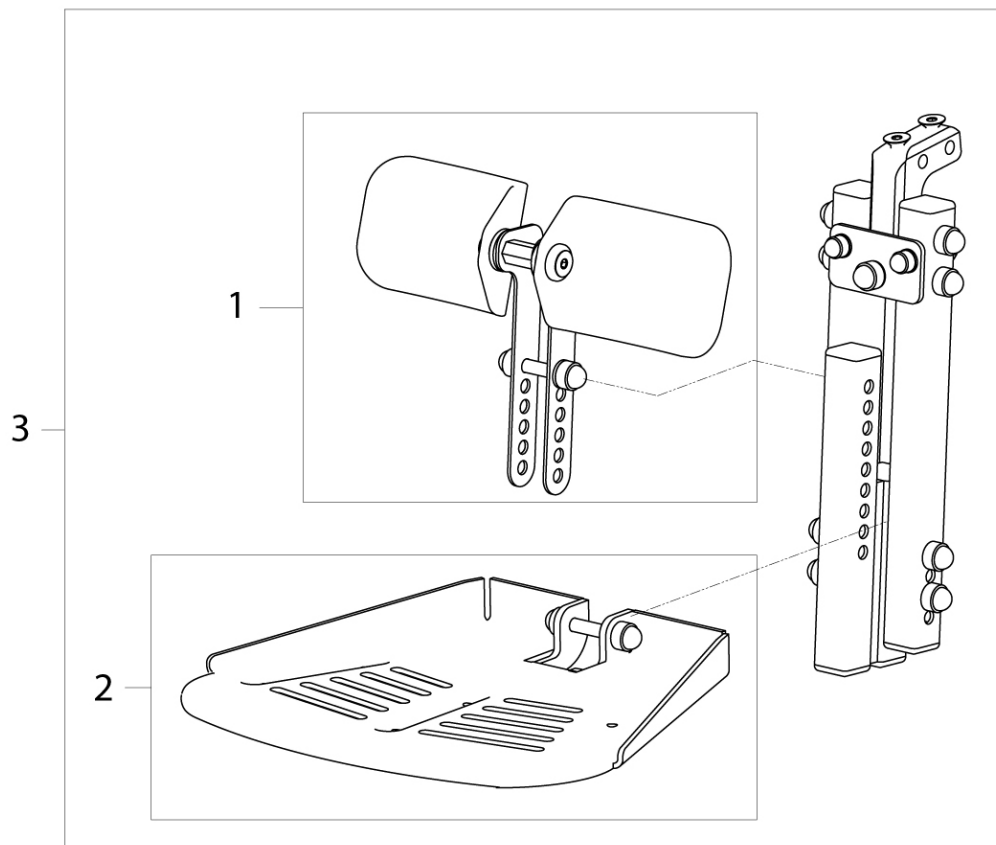
ZIPPIE SALSA R2 / M2 - Fußbrett Aluminium hochklappbar



Ersatzteile

Pos.	Artikelnr.	Bezeichnung	Bemerkung
1	22005010-001	Fußbrett Aluminium, hochklappbar - 90° Fußraste	rechts, SB 300-340 mm
1	22005010-002	Fußbrett Aluminium, hochklappbar - 90° Fußraste	rechts, SB 360-400 mm
1	22005010-011	Fußbrett Aluminium, hochklappbar - 90° Fußraste	links, SB 300-340 mm
1	22005010-012	Fußbrett Aluminium, hochklappbar - 90° Fußraste	links, SB 360-400 mm
2	22005010-101	Fußbrett Aluminium, hochklappbar - Fußraste manuell hochschwenkbar	rechts, SB 300-340 mm
2	22005010-102	Fußbrett Aluminium, hochklappbar - Fußraste manuell hochschwenkbar	rechts, SB 360-400 mm
2	22005010-111	Fußbrett Aluminium, hochklappbar - Fußraste manuell hochschwenkbar	links, SB 300-340 mm
2	22005010-112	Fußbrett Aluminium, hochklappbar - Fußraste manuell hochschwenkbar	links, SB 360-400 mm

ZIPPIE SALSA R2 / M2 - Fußraste, zentral montiert



Ersatzteile

Pos.	Artikelnr.	Bezeichnung	Bemerkung
2	015217-ET	Fußbrett kpl, zentrale Fußraste mit Montagezubehör	
3	035122	Zentral montierte Fußraste	
1	035140	Wadenpolster	f. zentr. Fußraste

Kabelbäume

Ersatzteile

Bezeichnung
Batteriekabel
Beleuchtungskabel
R-Net BUS Kabel
Aktuatorenkabel

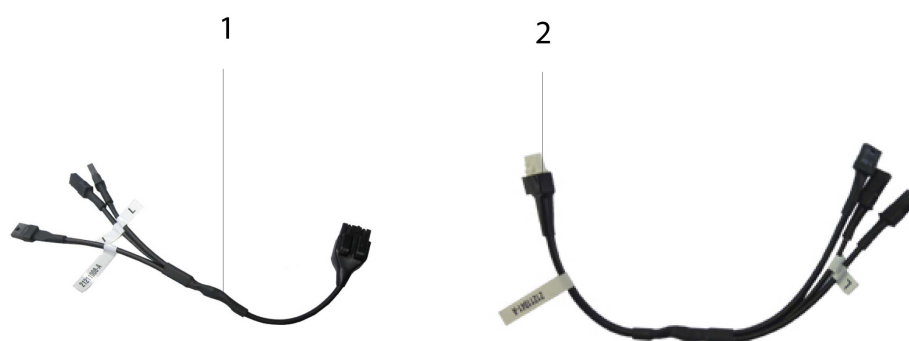
Batteriekabel



Ersatzteile

Pos.	Artikelnr.	Bezeichnung	Bemerkung
1	060107	Kabelbaum Batterie	2 Stück pro Rollstuhl
2	065146	Verbindungskabel Steuerung/Batterie mit Zusatz	R-Net / VR2, bei SALSA ab Produktionsdatum 19.04.2011

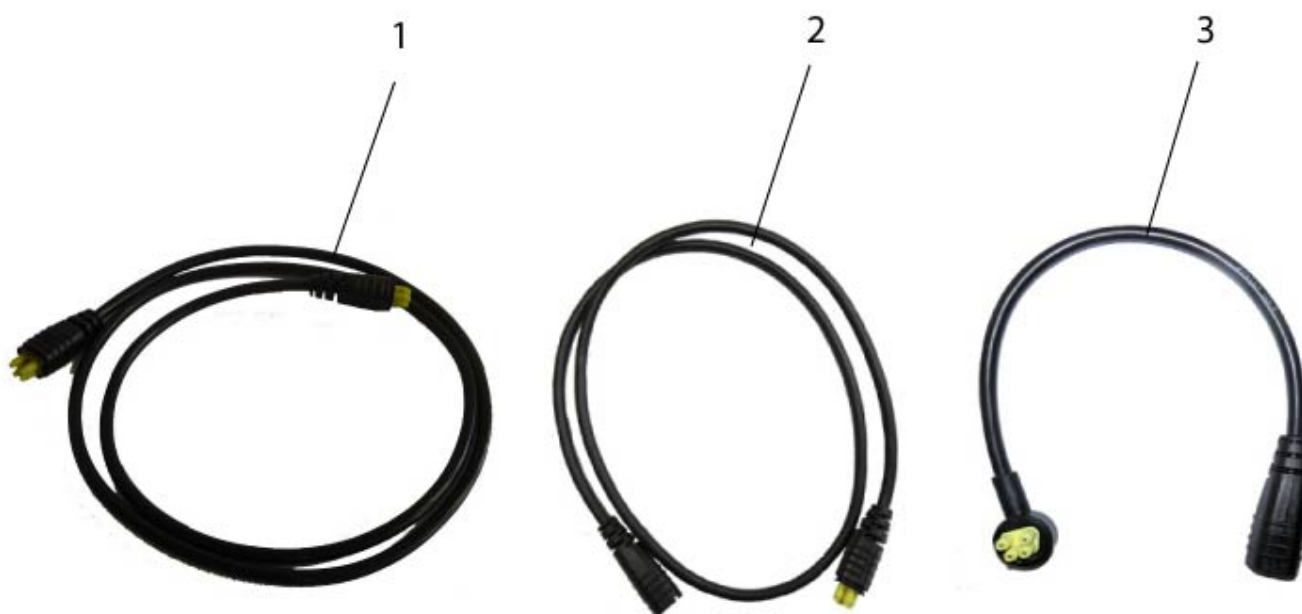
Beleuchtungskabel



Ersatzteile

Pos.	Artikelnr.	Bezeichnung	Bemerkung
1	21211008	R-Net Kabel, Beleuchtung	links/rechts verwendbar
2	21211041	VR2 Kabel, Beleuchtung	links/rechts verwendbar, Hinweis: für Rollstühle gebaut ab KW07/2015

R-Net BUS Kabel



Ersatzteile

Pos.	Artikelnr.	Bezeichnung	Bemerkung
2	015993	R-Net BUS Verlängerungskabel, 1000 mm	
1	108316-030	R-Net BUS-Kabel, 300 mm	
1	108316-050	R-Net BUS-Kabel, 500 mm	
1	108316-100	R-Net BUS-Kabel, 1000 mm	
1	108316-120	R-Net BUS-Kabel, 1200 mm	
1	108316-150	R-Net BUS-Kabel, 1500 mm	
1	108316-200	R-Net BUS-Kabel, 2000 mm	
3	20011035	Bedienpultanschlusskabel m. Winkelstecker, 300 mm	nur benötigt bei Verwendung von Bedienpult mit HD LCD-Anzeige und IR-Funktion (20011031)

Aktuatorenkabel



Ersatzteile

Pos.	Artikelnr.	Bezeichnung
4	060393	Abschlusswiderstand Endschalter
5	060665	Sperr-Ringleitung
1	21211000	Aktuatoradapterkabel
3	21211004-060	Aktuatorkabel, 600 mm
3	21211004-080	Aktuatorkabel, 800 mm
3	21211004-090	Aktuatorkabel, 900 mm
3	21211004-120	Aktuatorkabel, 1200 mm
3	21211004-160	Aktuatorkabel, 1600 MM
3	21211004-200	Aktuatorkabel, 2000 mm
3	21211004-240	Aktuatorkabel, 2400 mm
2	21211005-060	Verlängerung Aktuatorkabel, 600 mm
	21211005-080	Verlängerung Aktuatorkabel, 800 mm

Aktuatorenkabel

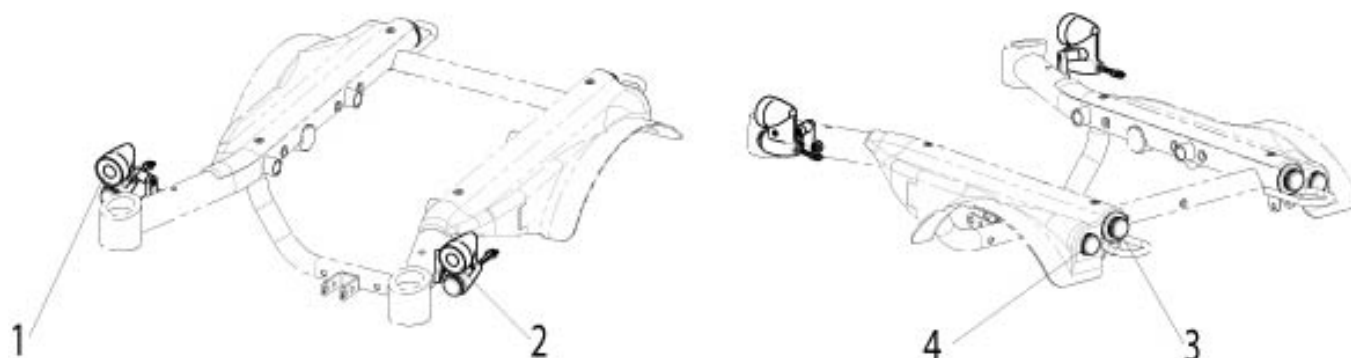
Pos.	Artikelnr.	Bezeichnung
2	21211005-120	Verlängerung Aktuatorkabel, 1200 mm

Licht

Ersatzteile

Bezeichnung
ZIPPIE SALSA R2 - LED Licht und Blinker
ZIPPIE SALSA M2 - LED Licht und Blinker

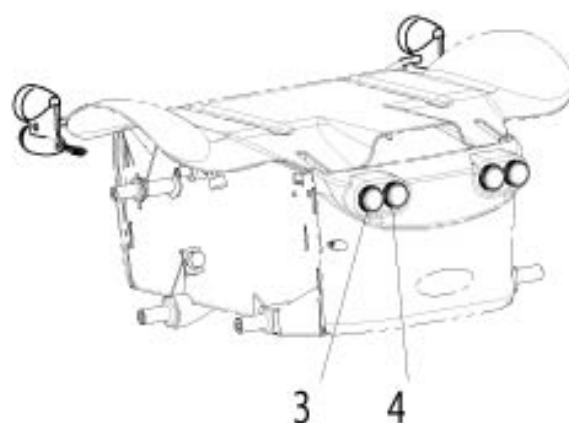
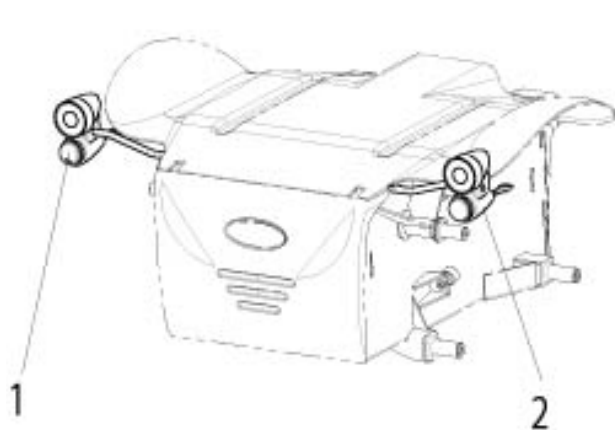
ZIPPIE SALSA R2 - LED Licht und Blinker



Ersatzteile

Pos.	Artikelnr.	Bezeichnung	Bemerkung
1	21209020-001	LED StVZO Licht und Blinker, vorne	rechts, Hinweis: Nach einer Design-Änderung im März 2016 empfehlen wir den Licht-Austausch paarweise
2	21209020-002	LED StVZO Licht und Blinker, vorne	links, Hinweis: Nach einer Design-Änderung im März 2016 empfehlen wir den Licht-Austausch paarweise
	21209024	Anschlussplatte für Frontlicht	1 St./Pkg.
3	21209031	LED Licht hinten	1 St./Pkg.
1 - 4	21209057	LED StVZO Licht und Blinker, kpl.	
4	21509003-002	LED Blinker, hinten	1 St./Pkg., links/rechts verwendbar, bei F - Fahrbasis nicht konform mit StVZO

ZIPPIE SALSALSA M2 - LED Licht und Blinker



Ersatzteile

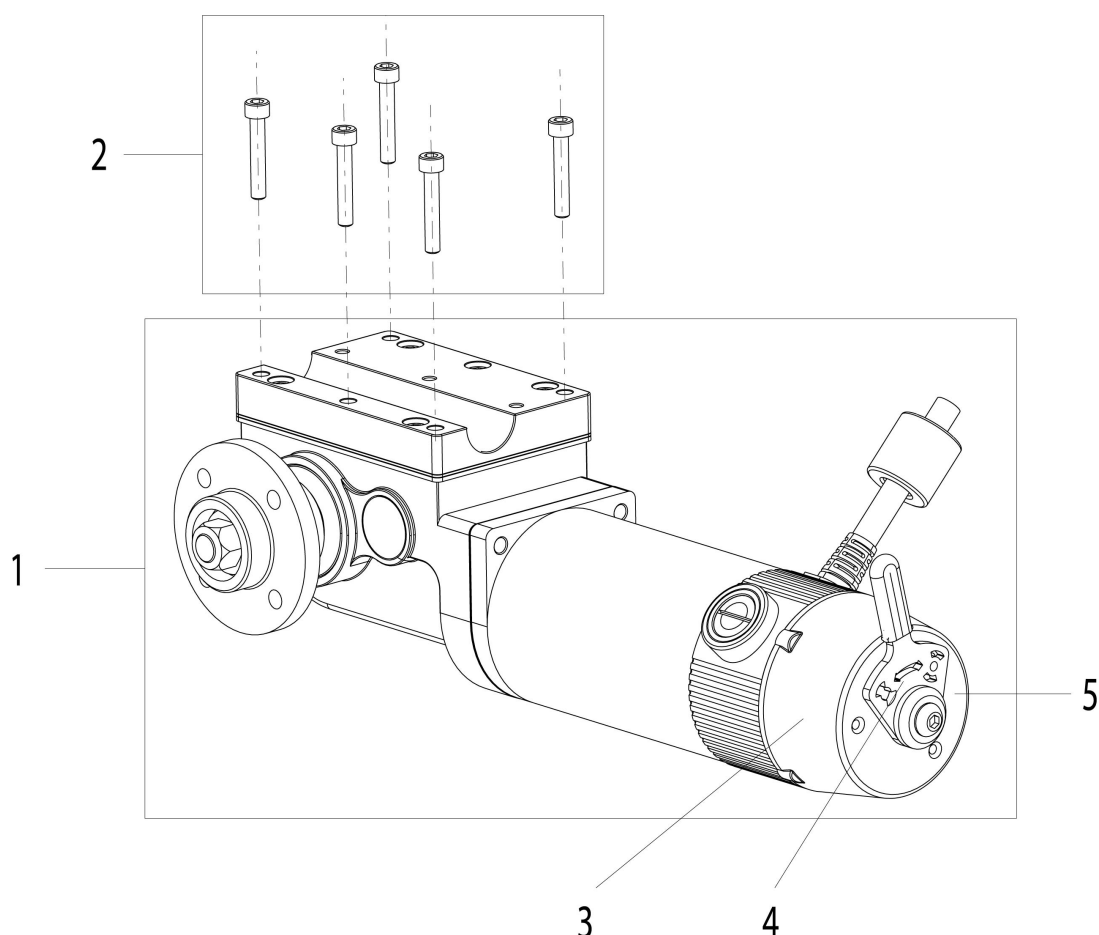
Pos.	Artikelnr.	Bezeichnung	Bemerkung
1	21509000-001	LED Licht und Blinker vorne	rechts, Hinweis: SALSALSA 2, ZIPPIE SALSALSA 2 - nach einer Design-Änderung im März 2016 empfehlen wir den Licht-Austausch paarweise
2	21509000-002	LED Licht und Blinker vorne	links, Hinweis: SALSALSA 2, ZIPPIE SALSALSA 2 - nach einer Design-Änderung im März 2016 empfehlen wir den Licht-Austausch paarweise
	21509002	Abdeckkappen Kit	4 St./Pkg.
4	21509003-001	LED Licht, hinten	1 St./Pkg., links/rechts verwendbar, bei F - Fahrbasis nicht konform mit StVZO
3	21509003-002	LED Blinker, hinten	1 St./Pkg., links/rechts verwendbar, bei F - Fahrbasis nicht konform mit StVZO

Motor

Ersatzteile

Bezeichnung
ZIPPIE SALSA R2 / M2 - Motor - Performance
ZIPPIE SALSA M2 - Motor - Standard

ZIPPIE SALSA R2 / M2 - Motor - Performance



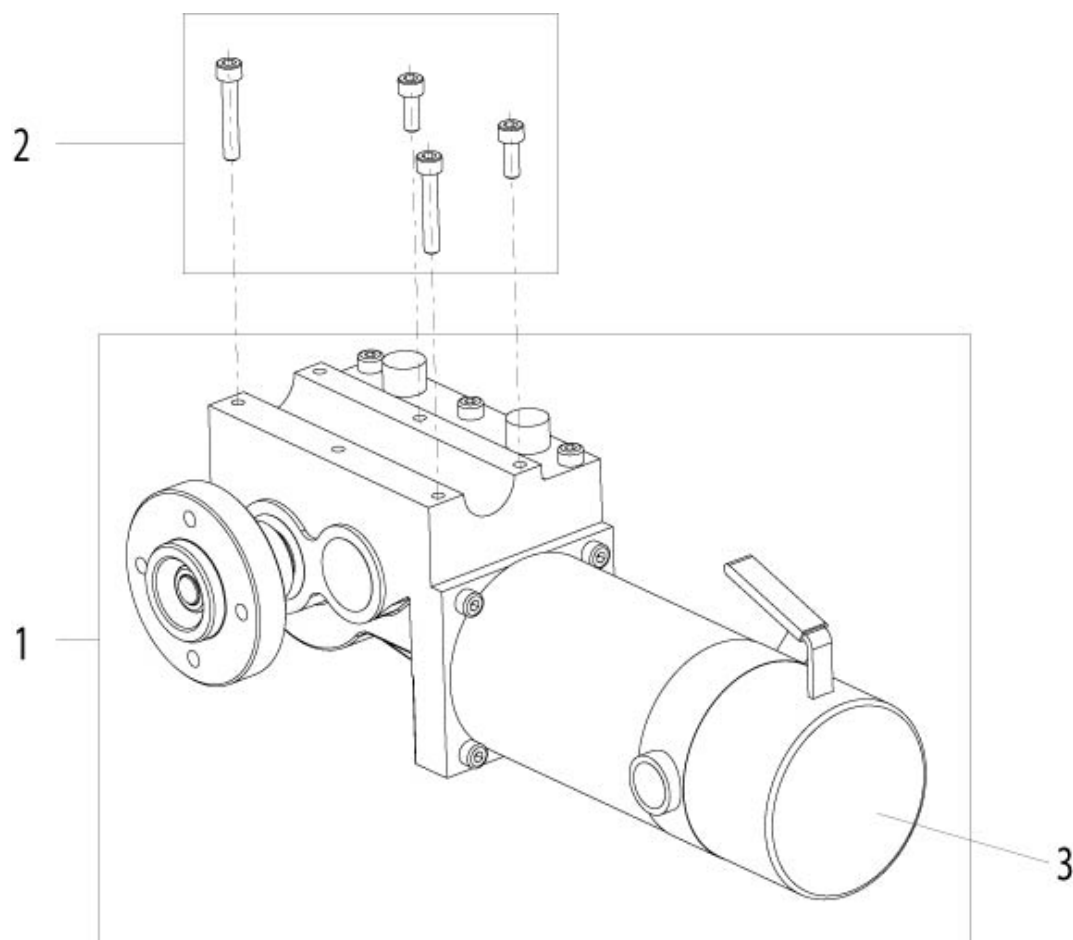
Ersatzteile

Pos.	Artikelnr.	Bezeichnung	Bemerkung
4	061543	Bremsenentriegelungshebel Kit	
	112282	Kohlebürsten-Kit für 2-Pol-Motoren inkl. Kapfen	für einen Motor
3	112283	Bremsenabdeckung inkl. Befestigungselemente	
3, 5	112770	Bremse kpl.	Mittelrad-/Frontantrieb = rechts, Heckantrieb = links, (bei Sedeo Pro/Lite/Ergo/UP/Q300 für Artikelnummer: 22710010-002,22710010-004,22710010-006)
3, 5	112771	Bremse kpl.	Mittelrad-/Frontantrieb = links, Heckantrieb = rechts, (bei Sedeo Pro/Lite/Ergo/UP/Q300 für Artikelnummer: 22710010-001,22710010-003,22710010-005)
2	21210005	Schrauben Kit SALSA R2 / ZIPPIE	6 St./Pkg.

ZIPPIE SALSA R2 / M2 - Motor - Performance

Pos.	Artikelnr.	Bezeichnung	Bemerkung
		SALSA R2 /JIVE R2, Motoren mit 6Befestigungsschrauben	
1	21210014	Performance Motor 6 km/h 2-polig (Motor-Nr.: 119157)	Salsa / Salsa R ² = rechts, Salsa M / Salsa M ² = links
1	21210015	Performance Motor 6 km/h 2-polig (Motor-Nr.: 119158)	Salsa / Salsa R ² = links, Salsa M / Salsa M ² = rechts
1	21210016	Performance Motor 10 km/h 2-polig (Motor-Nr.: 119155)	Salsa / Salsa R ² = rechts, Salsa M / Salsa M ² = links
1	21210017	Performance Motor 10 km/h 2-polig (Motor-Nr.: 119156)	Salsa / Salsa R ² = links, Salsa M / Salsa M ² = rechts
1	21210018	Performance Motor 10 km/h 4-polig (Motor-Nr.: 107247)	Salsa / Salsa R ² = rechts, Salsa M / Salsa M ² = links
1	21210019	Performance Motor 10 km/h 4-polig (Motor-Nr.:107248)	Salsa / Salsa R ² = links, Salsa M / Salsa M ² = rechts
2	21510005	Motorbefestigungssatz SALSA M2 / ZIPPIE SALSA M2, 2-Pol-Motor mit5 Befestigungsschrauben	5 St./Pkg.
2	21510006	Motorbefestigungssatz SALSA R2/M2, ZIPPIE SALSA R2/M2, 4-Pol-Motor mit 4oder5 Befestigungsschrauben	5 St./Pkg.

ZIPPIE SALSA M2 - Motor - Standard



Ersatzteile

Pos.	Artikelnr.	Bezeichnung	Bemerkung
3	034007-001	Motorbremse	Mittelradantrieb = links, Heckantrieb = rechts
	034007-002	Motorbremse	Mittelradantrieb = rechts, Heckantrieb = links
3	034008	Abdeckung Bremse	4 St./Pkg.
	034190	Motorbürste	4 St./Pkg.
1	21510000	Standard Motor 6km/h 2-polig (Motor Nr.: EC82M243718ELGBR)	Salsa M ² = li
1	21510001	Standard Motor 6km/h 2-polig (Motor-Nr.: EC82M243718ELGBL)	Salsa M ² = re
2	21510004	Motorbefestigungssatz	4 Schrauben

Produktaufkleber

Ersatzteile

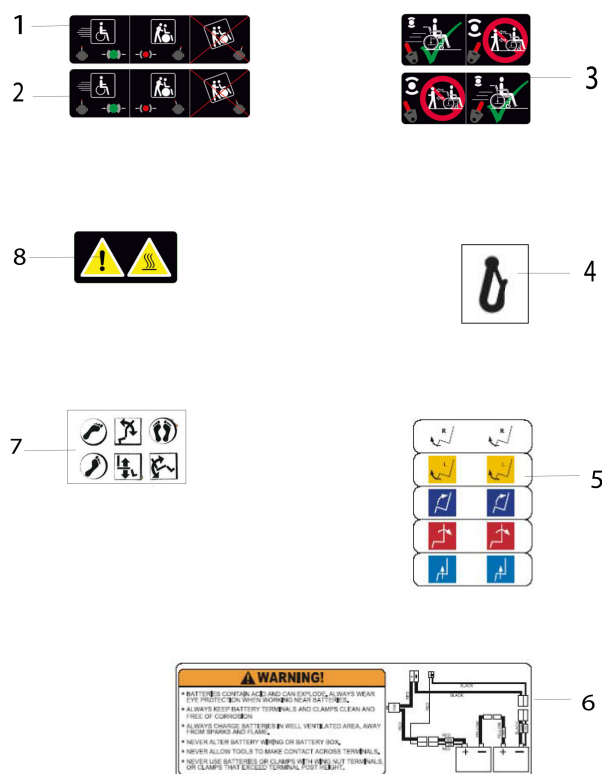
Bezeichnung
ZIPPIE SALSA R2 / M2 - Produktaufkleber
ZIPPIE SALSA R2 / M2 - Sicherheitsaufkleber
ZIPPIE SALSA R2 / M2 - Aufkleber

ZIPPIE SALSALSA R2 / M2 - Produktaufkleber


Ersatzteile

Pos.	Artikelnr.	Bezeichnung
5	035171	Aufkleber - ZIPPIE -
2	21217000-001	Aufkleber - Salsa R2 - orange
1	21217000-002	Aufkleber - Salsa R2 - silber
3	21517000-001	Aufkleber - Salsa M2 - silber
	21517000-002	Aufkleber - Salsa M2 - weiß
4	21517000-003	Aufkleber - Salsa M2 - schwarz

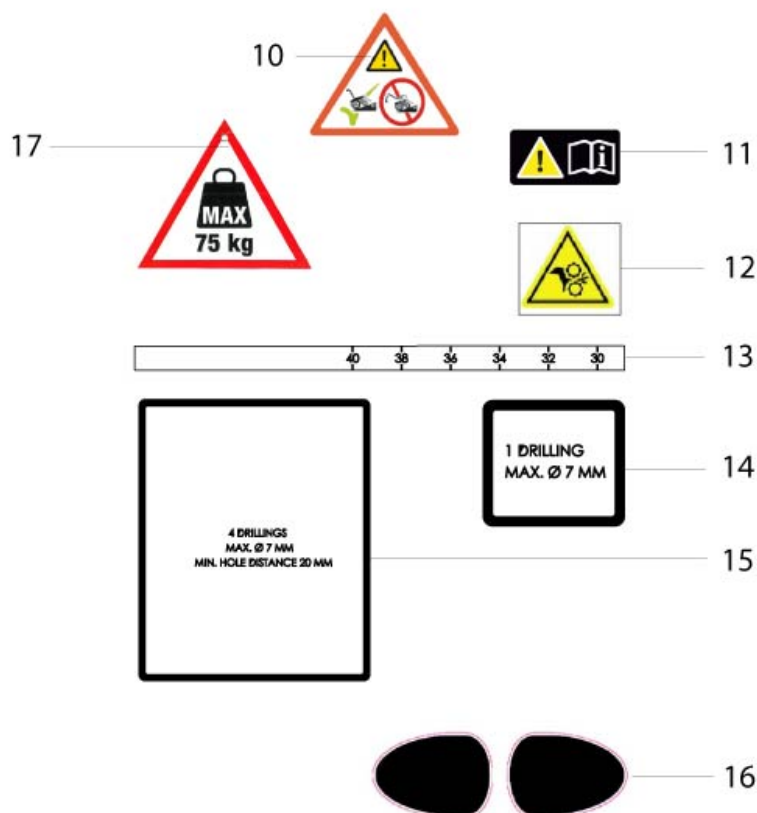
ZIPPIE SALSA R2 / M2 - Sicherheitsaufkleber



Ersatzteile

Pos.	Artikelnr.	Bezeichnung	Bemerkung
4	000280221-ET	Aufkleber - Befestigungspunkt -, weiß für raue Oberfläche	4 St./Pkg.
5	013684	Kabelbaum Aufkleber	
8	014599	Aufkleber - heiße Oberfläche Motor -	
1	034197-001	Aufkleber - Warnung Freilauf-	rechts
2	034197-002	Aufkleber - Warnung Freilauf-	links
7	060499	Aufkleber - 4 Aktuatorenbox	
3	065056	Aufkleber - Freilaufmechanismus -	4 Stück pro Stuhl
6	065128	Aufkleber - Batterie -	2 Stück pro Rollstuhl

ZIPPIE SALSA R2 / M2 - Aufkleber



Ersatzteile

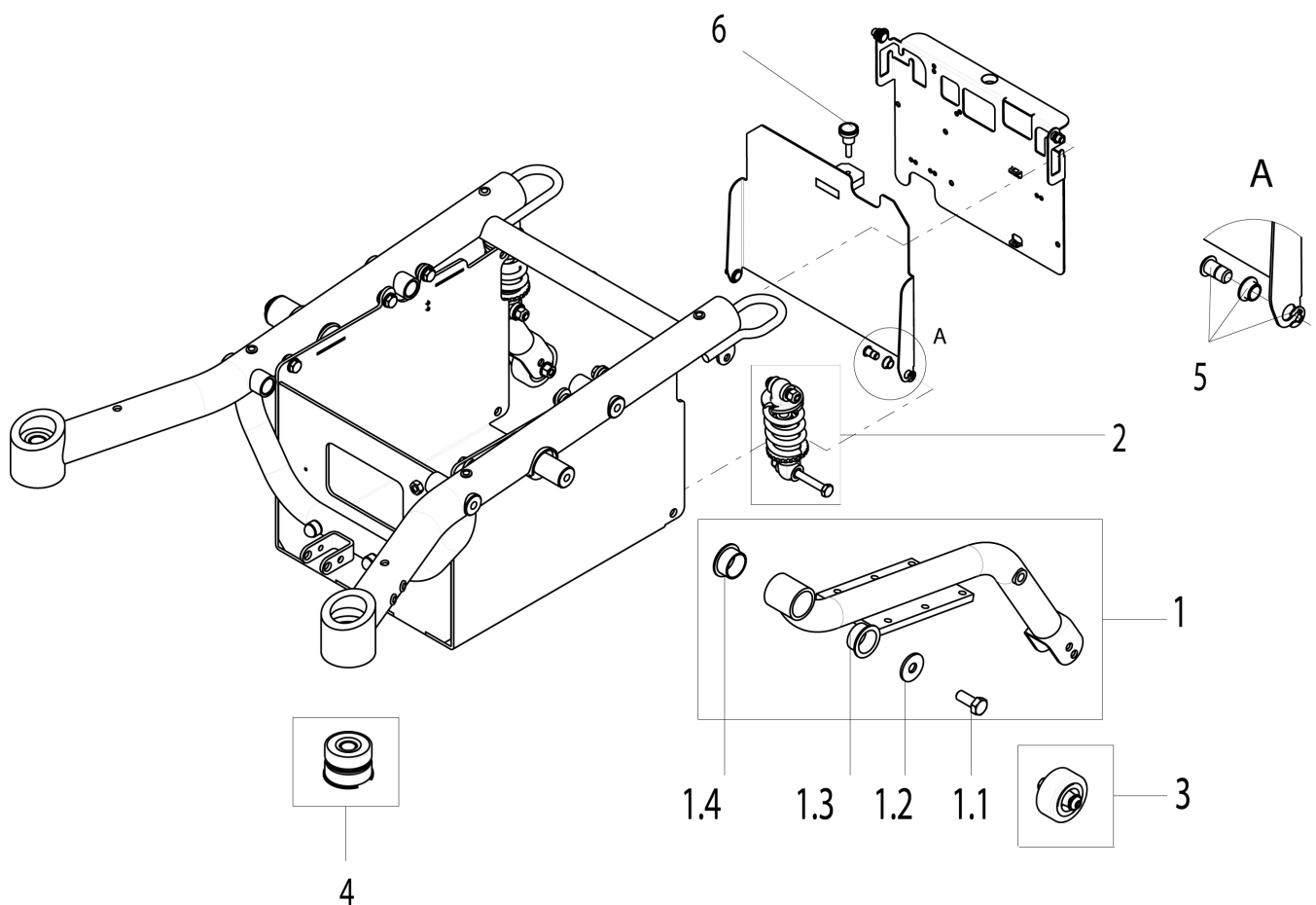
Pos.	Artikelnr.	Bezeichnung	Bemerkung
12	014603	Aufkleber - Quetschgefahr -	
16	014617	Aufkleber - Fußrastenhalter -	
10	014628	Schild - nicht Berg auf/ab fahren wenn Sitzlift oder Rücken auf Normalposition -	
15	035025	Aufkleber - Sitzplatte 4 Bohrungen zulässig -	
14	035033	Aufkleber - Sitzplatte 1 Bohrung zulässig -	2 Stk. je Stuhl
13	035067	Aufkleber - Sitztiefeinstellung -	
17	035191	Schild - max. Zuladung 75 kg -	
11	060589	Aufkleber Hinweis: siehe Bedienungsanleitung	

Rahmen

Ersatzteile

Bezeichnung
ZIPPIE SALSA R2 - Fahrgestell
ZIPPIE SALSA M2 - Fahrgestell
ZIPPIE SALSA R2 - Sitzhöhen Erweiterungssatz
ZIPPIE SALSA R2- Abdeckungen
ZIPPIE SALSA M2- Abdeckungen
ZIPPIE SALSA R2 / M2 - Batterie

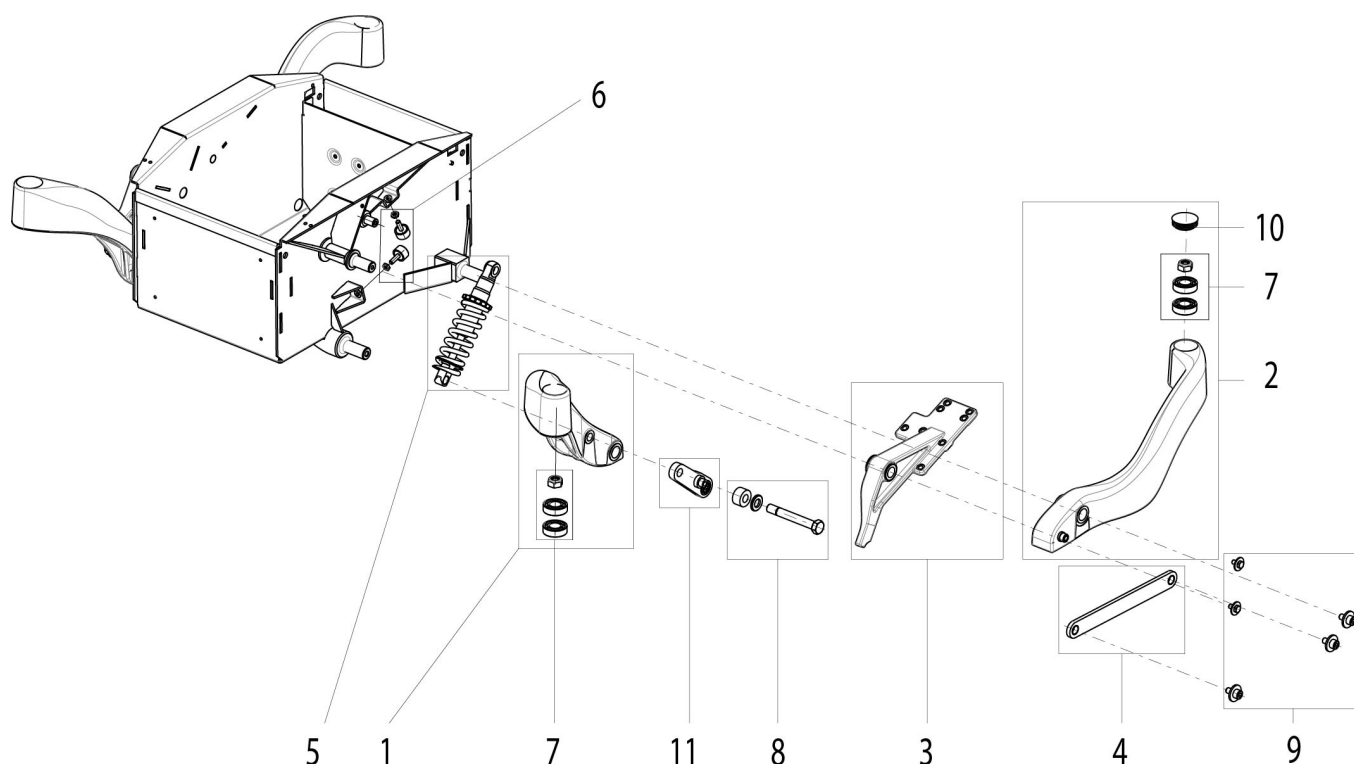
ZIPPIE SALSALSA R2 - Fahrgestell



Ersatzteile

Pos.	Artikelnr.	Bezeichnung	Bemerkung
6	000107021	Rändelschraube M6x20	1 St./Pkg.
3	060556	Sicherheitsrad 2 Zoll + Befestigungsteile	Paar
1	21201015-001	Motorschwinge Kit	rechts
1	21201015-002	Motorschwinge Kit	links
4	21201040	Lenkradlagerung Kit	2 pro Stuhl
5	21201041	Scharnier Kit	Paar
1.1 - 1.4	21201042	Lager, Motorschwinge, kpl.	2 St./Pkg.
2	21215000	Federung komplett mit Befestigungen	2 pro Stuhl

ZIPPIE SALSA M2 - Fahrgestell



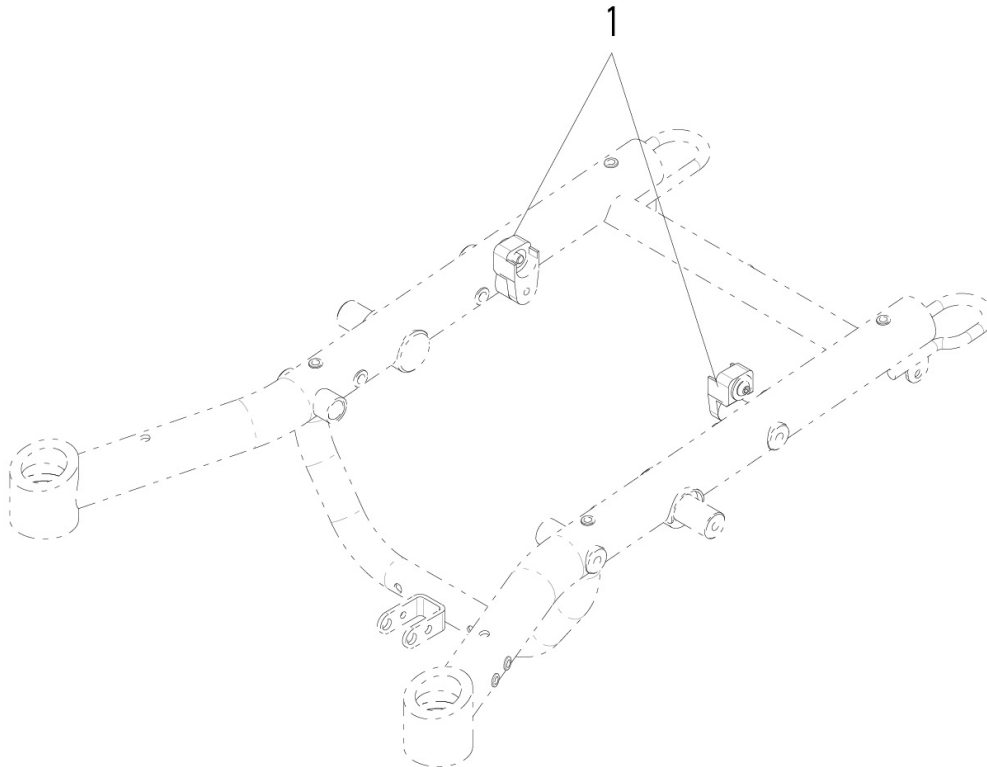
Ersatzteile

Pos.	Artikelnr.	Bezeichnung	Bemerkung
6	21501030	Anschlagsdämpfer Kit	2 Paare pro Stuhl
4	21501034-001	Verbindungsflasche	2 pro Stuhl
7	21501036	Lenkradlagerung Kit (enthält 2 Lager, 1 Mutter)	4 pro Rollstuhl
8	21501037	Anschlagsbuchse Lenkradschwinge vorne Kit	2 pro Stuhl
9	21501038	Schrauben Kit	5 Schrauben, 5 Scheiben
1	21501042-011	Lenkradschwinge vorne	links
	21501042-012	Lenkradschwinge vorne	rechts
2	21501046-011	Lenkradschwinge hinten	links
	21501046-012	Lenkradschwinge hinten	rechts
10	21501048	Abdeckkappe Lenkradlagerung	4 pro Stuhl
3	21501055-001	Motorschwinge	links
	21501055-002	Motorschwinge	rechts
11	21501060	Drehlager für Lenkradschwinge, kpl.	Paar

ZIPPIE SALSA M2 - Fahrgestell

Pos.	Artikelnr.	Bezeichnung	Bemerkung
5	21515000	Federung	2 pro Stuhl

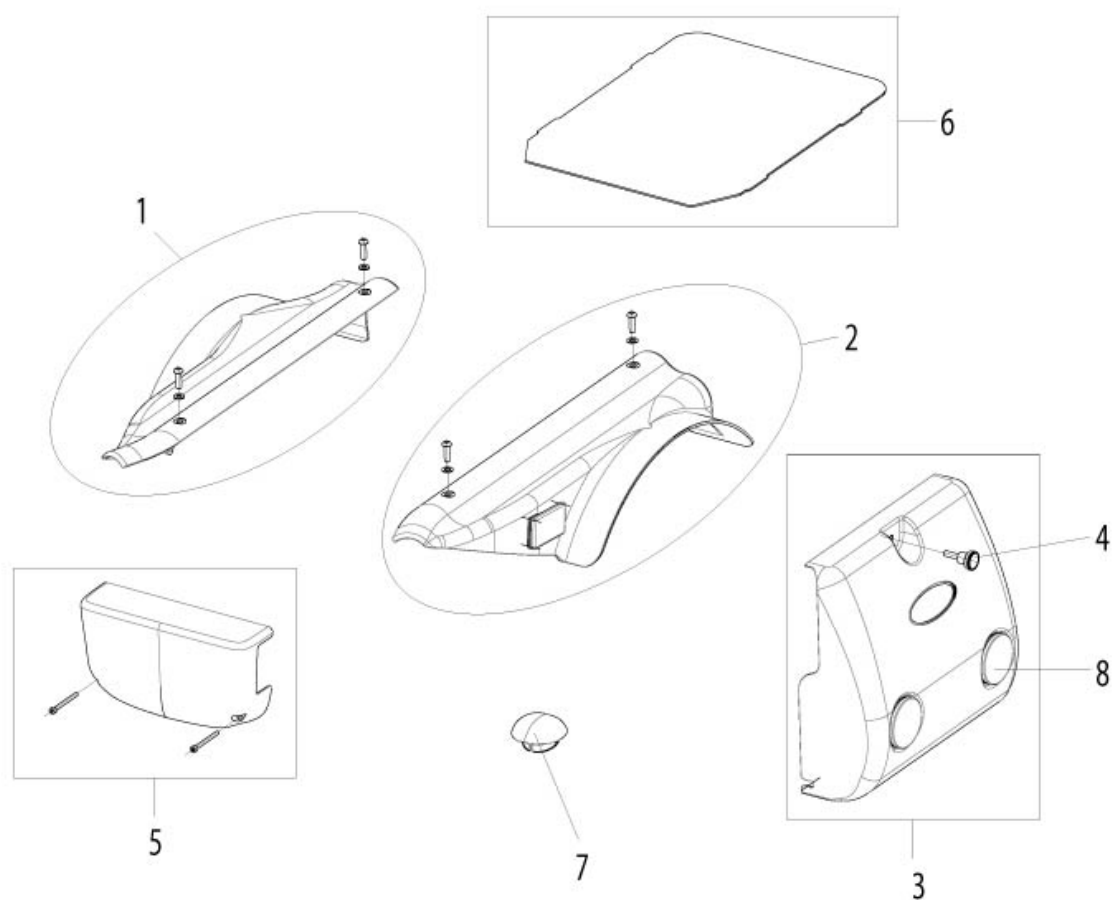
ZIPPIE SALSA R2 - Sitzhöhen Erweiterungssatz



Ersatzteile

Pos.	Artikelnr.	Bezeichnung
1	21209010	Sitzhöhen Erweiterungssatz 30 mm

ZIPPIE SALSA R2- Abdeckungen



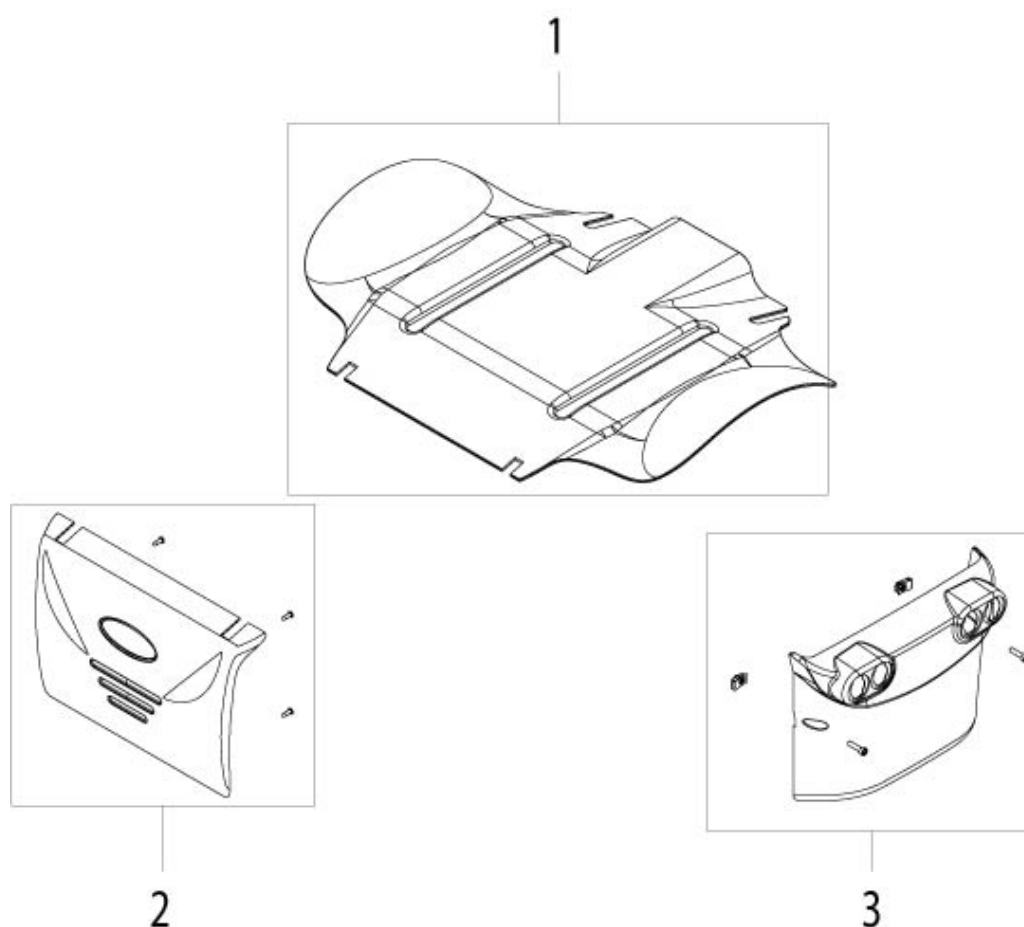
Ersatzteile

Pos.	Artikelnr.	Bezeichnung	Bemerkung
4	000107021	Rändelschraube M6x20	1 St./Pkg.
7	21014005	Lenkradabdeckung	2 Stück pro Stuhl
6	21214000	Abdeckung Batteriekasten	
1	21214004-001	Abdeckung rechts Kit blau	ohne Produkt Aufkleber
1	21214004-002	Abdeckung rechts Kit rot	ohne Produkt Aufkleber
1	21214004-003	Abdeckung rechts Kit weiß	ohne Produkt Aufkleber
2	21214005-001	Abdeckung links Kit blau	ohne Produkt Aufkleber
2	21214005-002	Abdeckung links Kit rot	ohne Produkt Aufkleber
2	21214005-003	Abdeckung links Kit weiß	ohne Produkt Aufkleber
3	21214006-101	Abdeckung hinten Kit, blau	
3	21214006-102	Abdeckung hinten Kit, rot	
3	21214006-103	Abdeckung hinten Kit, weiß	

ZIPPIE SALSA R2- Abdeckungen

Pos.	Artikelnr.	Bezeichnung	Bemerkung
5	21214010	Vordere Abdeckung Kit	
8	21214011	Reflektor rot, D = 57 mm, selbstklebend	1 Stück/Pack

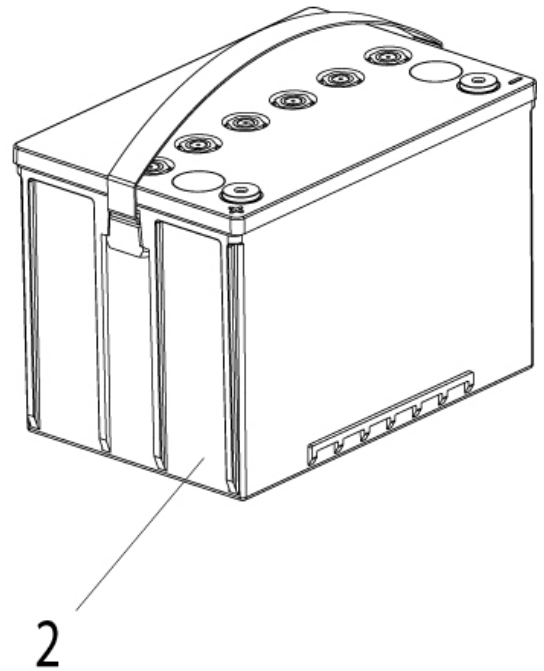
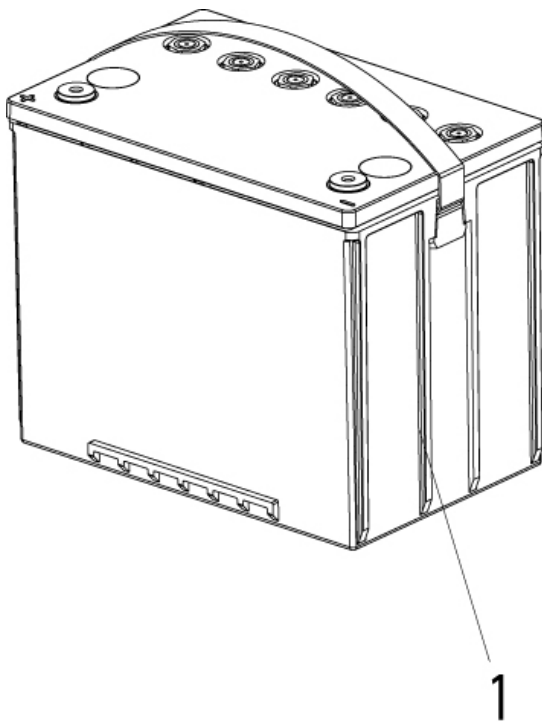
ZIPPIE SALSA M2- Abdeckungen



Ersatzteile

Pos.	Artikelnr.	Bezeichnung
1	21514008-001	Abdeckung oben Kit rot
1	21514008-002	Abdeckung oben Kit blau
1	21514008-003	Abdeckung oben Kit weiß
1	21514008-004	Abdeckung oben Kit schwarz
2	21514009-101	Abdeckung vorne Kit, rot
2	21514009-102	Abdeckung vorne Kit, blau
2	21514009-103	Abdeckung vorne Kit, weiß
2	21514009-104	Abdeckung vorne Kit, schwarz
3	21514010-101	Abdeckung hinten Kit, rot
3	21514010-102	Abdeckung hinten Kit, blau
3	21514010-103	Abdeckung hinten Kit, weiß
3	21514010-104	Abdeckung hinten Kit, schwarz

ZIPPIE SALSA R2 / M2 - Batterie



Ersatzteile

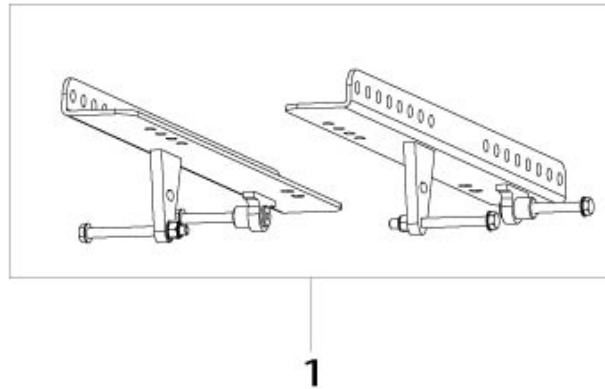
Pos.	Artikelnr.	Bezeichnung	Bemerkung
2	20016002	60 Ah Batterie G 04 12 055	Hinweis: 2 St. pro Rollstuhl notwendig
1	20016005	80 Ah Batterie, Gel	Hinweis: 2 St. pro Rollstuhl notwendig

Sitz / Rücken

Ersatzteile

Bezeichnung
ZIPPIE SALSA R2 - Sitzschnittstelle
ZIPPIE SALSA M2 - Sitzschnittstelle
ZIPPIE SALSA R2 / M2 - Rücken / Sitzrahmen
ZIPPIE SALSA R2 / M2 - Rückenbespannung, anpassbar
ZIPPIE SALSA R2 / M2 - Sitzkissen
ZIPPIE SALSA R2 / M2 - Komfort Sitz / Rücken
ZIPPIE SALSA R2 / M2 - Pelotten
ZIPPIE SALSA R2 / M2 - Kleiderschutz
ZIPPIE SALSA R2 / M2 - Sitzmodul Neigungsmodul (bis KW 06/2018)
ZIPPIE SALSA R2 / M2 - Sitzmodul Kombimodul
ZIPPIE SALSA R2 / M2 - Rücken, elektrisch/manuell winkelverstellbar
Sitzmodule, Sitzneigung (ab KW 06/2018)

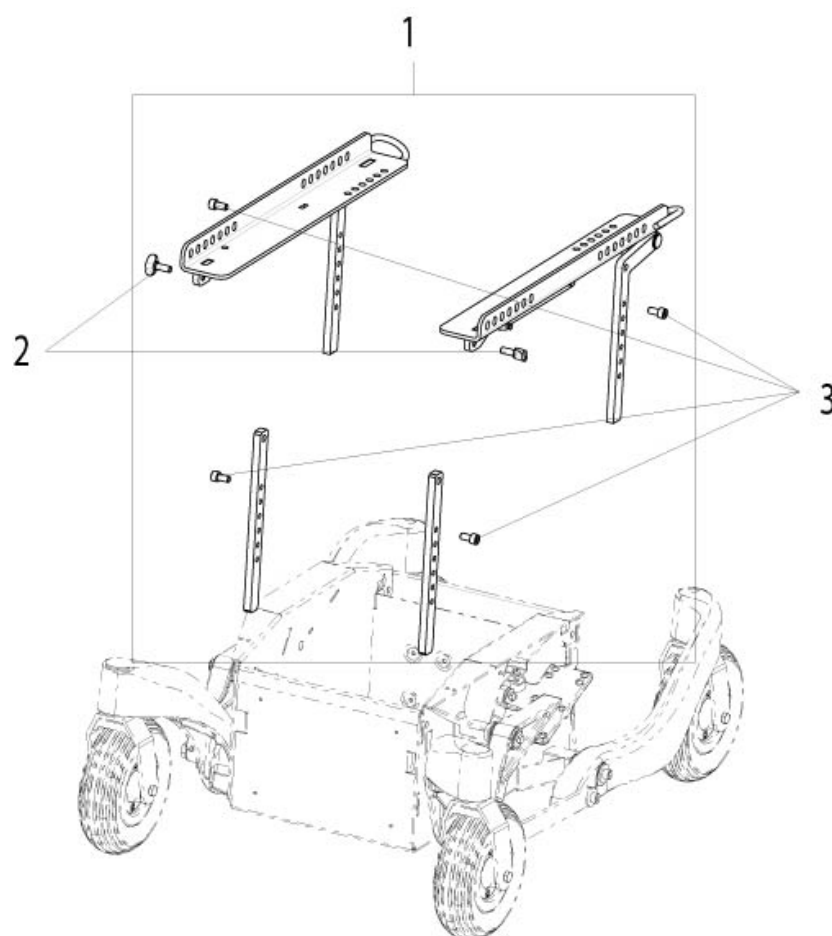
ZIPPIE SALSA R2 - Sitzschnittstelle



Ersatzteile

Pos.	Artikelnr.	Bezeichnung
1	21212000	Sitzschnittstelle für Sitzmodule

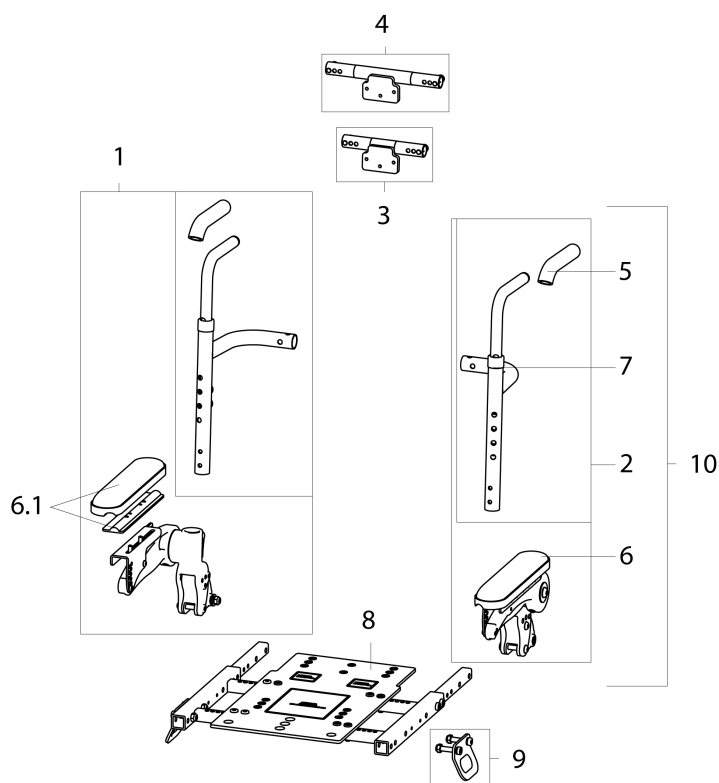
ZIPPIE SALSA M2 - Sitzschnittstelle



Ersatzteile

Pos.	Artikelnr.	Bezeichnung	Bemerkung
1	21512000	Sitzschnittstelle	
2	21512011	Flügelschrauben Kit	2x Schrauben
3	21512012	Befestigungsschrauben Kit	4x Schrauben

ZIPPIE SALSA R2 / M2 - Rücken / Sitzrahmen



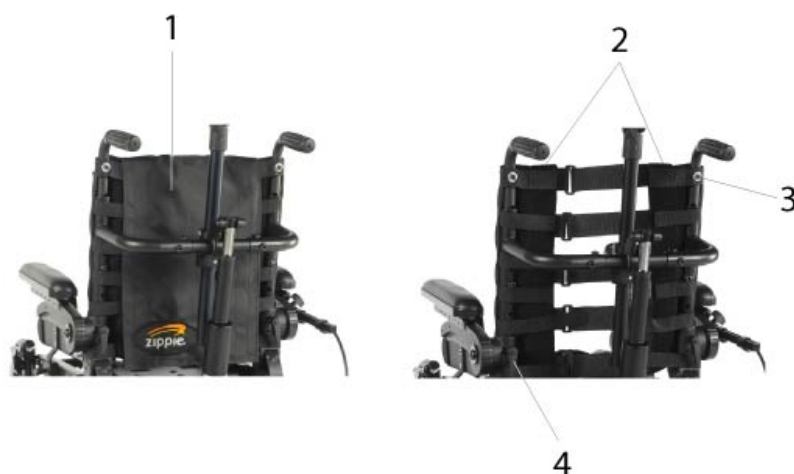
Ersatzteile

Pos.	Artikelnr.	Bezeichnung	Bemerkung
6.1	014475	Armpolster, kurz, 250mm, mit Befestigungsmaterial, kpl.	links/rechts verwendbar
10	035009	Sitzeinheit kpl.	
8	035010-ET	Sitzplatte mit Aufkleber	
	035037-ET	Sitzabdeckung für SB 300 - 320 - 340 mm, kpl.	
6	035043	Armpolster kpl.	Paar
1	035048	Rücken kpl.	rechts
2	035049	Rücken kpl.	links
7	035063-000-ET	Rückenrohr und Schiebegriffe	Paar
3	035071-001-ET	Rücken Distanzstück, kpl	Sitzbreite 30-32-34
4	035071-002-ET	Rücken Distanzstück, kpl	Sitzbreite 36-38-40
9	060878	Transit Kit, vorne	Paar, Q300M Mini / SALSA / SALSA

ZIPPIE SALSA R2 / M2 - Rücken / Sitzrahmen

Pos.	Artikelnr.	Bezeichnung	Bemerkung
			M, SALSA R2 / M2
5	104428-ET	Handgriffe	2 St./Pkg.

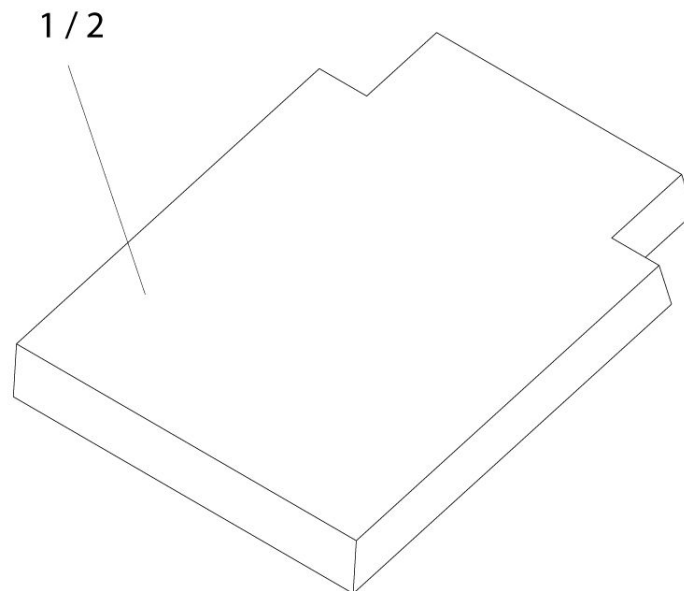
ZIPPIE SALSA R2 / M2 - Rückenbespannung, anpassbar



Ersatzteile

Pos.	Artikelnr.	Bezeichnung	Bemerkung
4	000102021-ET	Klemmhebel M6 x 25	2 St./Pkg.
3	000102066-ET	Linsenschraube M 5 x 20, DIN 7985	12 St./Pkg.
1	035064	Rückenpolster höhenverstellbar	anpassbar RH 410 mm
2 - 3	035065-ET	ZIPPIE Rückenfixierung	rechts/links kpl.

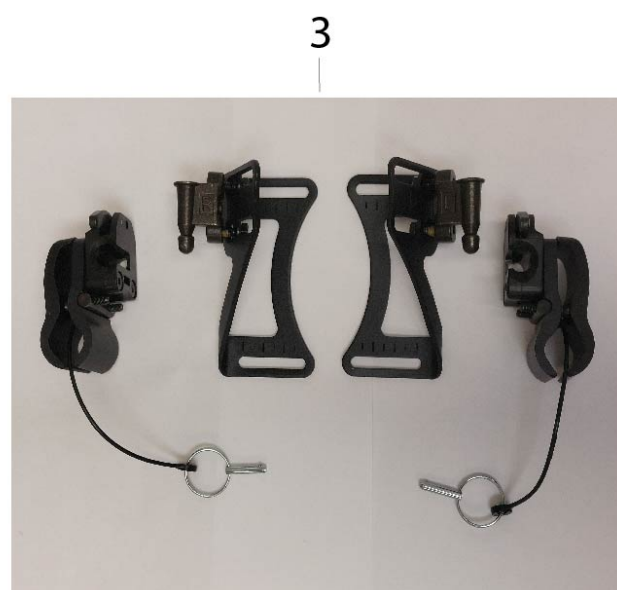
ZIPPIE SALSA R2 / M2 - Sitzkissen



Ersatzteile

Pos.	Artikelnr.	Bezeichnung	Bemerkung
1	035034-001	Sitzkissen - Kids	SB 300 - 340 mm
2	035034-002	Sitzkissen - Kids	SB 360 - 400 mm

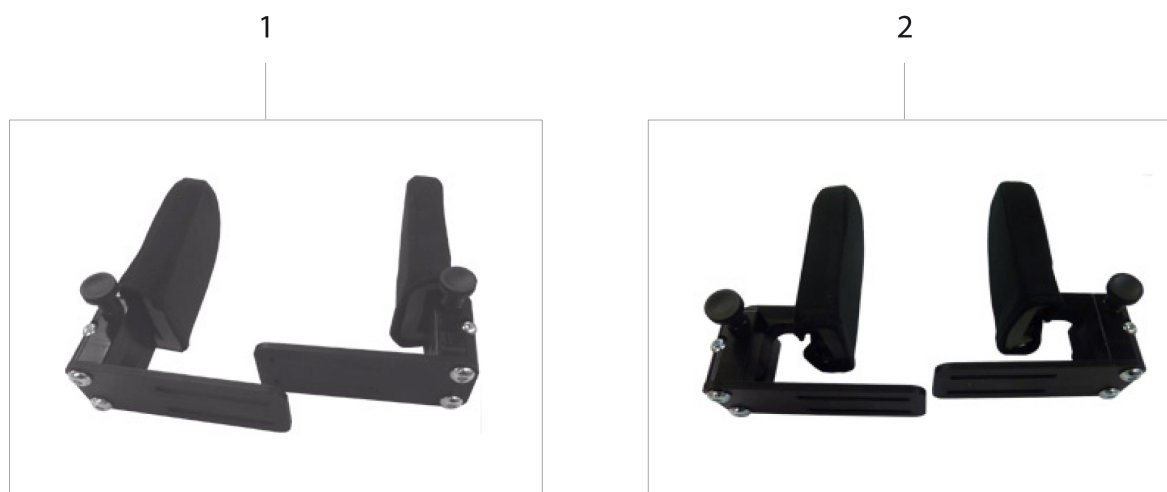
ZIPPIE SALSA R2 / M2 - Komfort Sitz / Rücken



Ersatzteile

Pos.	Artikelnr.	Bezeichnung	Bemerkung
1	035035-001	Sitzkissen Komfort SB 30-32, alle Sitztiefen	schwarz
1	035035-002	Sitzkissen Komfort SB 34-36, alle Sitztiefen	schwarz
1	035035-003	Sitzkissen Komfort SB 38-40, alle Sitztiefen	schwarz
2	035069-001	Rücken Komfort SB 30-32	schwarz
2	035069-002	Rücken Komfort SB 34-36	schwarz
2	035069-003	Rücken Komfort SB 38-40	schwarz
	20003021	Schraubenkit für Rückenhalterung (J3BCKG)	
3	J3BCKG	Halterung für anatomischen Rücken, kpl.	Paar

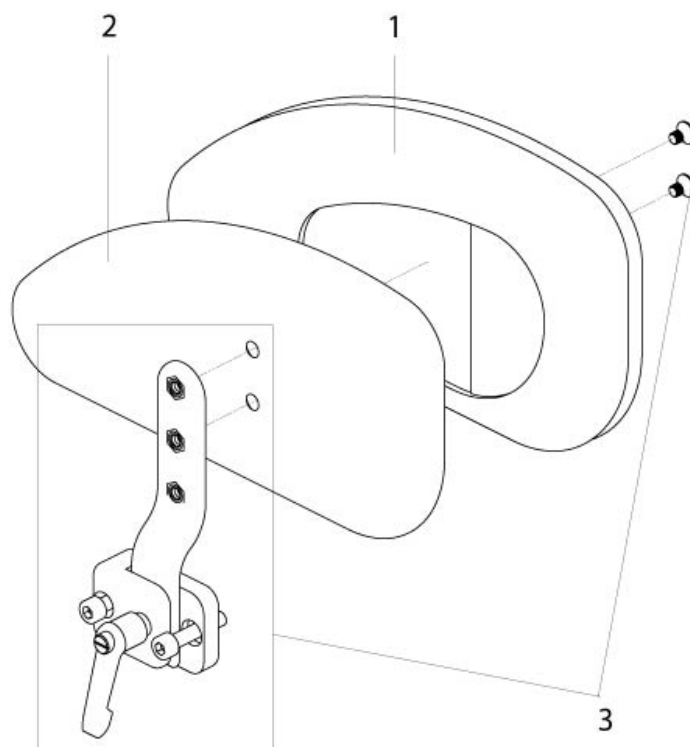
ZIPPIE SALSA R2 / M2 - Pelotten



Ersatzteile

Pos.	Artikelnr.	Bezeichnung	Bemerkung
1	20003005-125	Pelotte kpl., gerade, 125 mm, abschwenkbar, mit Befestigungsmaterial	Paar
2	20003006-125	Pelotte kpl., gekröpft, 125 mm, abschwenkbar, mit Befestigungsmaterial	Paar

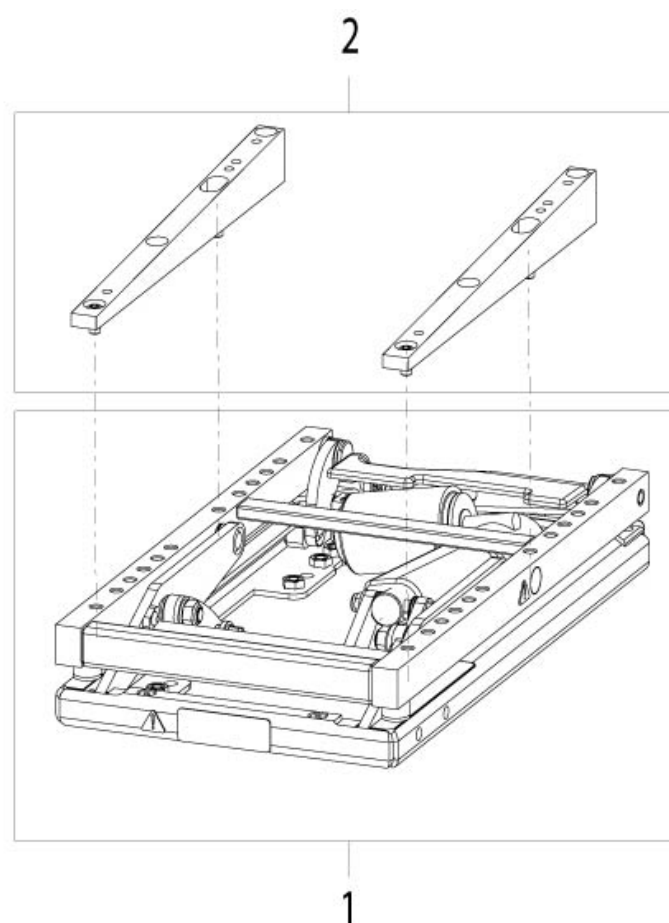
ZIPPIE SALSA R2 / M2 - Kleiderschutz



Ersatzteile

Pos.	Artikelnr.	Bezeichnung	Bemerkung
2	010980	Blende Kleiderschutz klein	rechts
2	010981	Blende Kleiderschutz klein	links
1	014656	Polster Kleiderschutz klein	Rechts
1	014657	Polster Kleiderschutz klein	Links
3	035106	Befestigungskit Kleiderschutz	
1-3	035107-000	Kleiderschutz klein	Paar
1-3	035107-001	Kleiderschutz klein	links
1-3	035107-002	Kleiderschutz klein	rechts

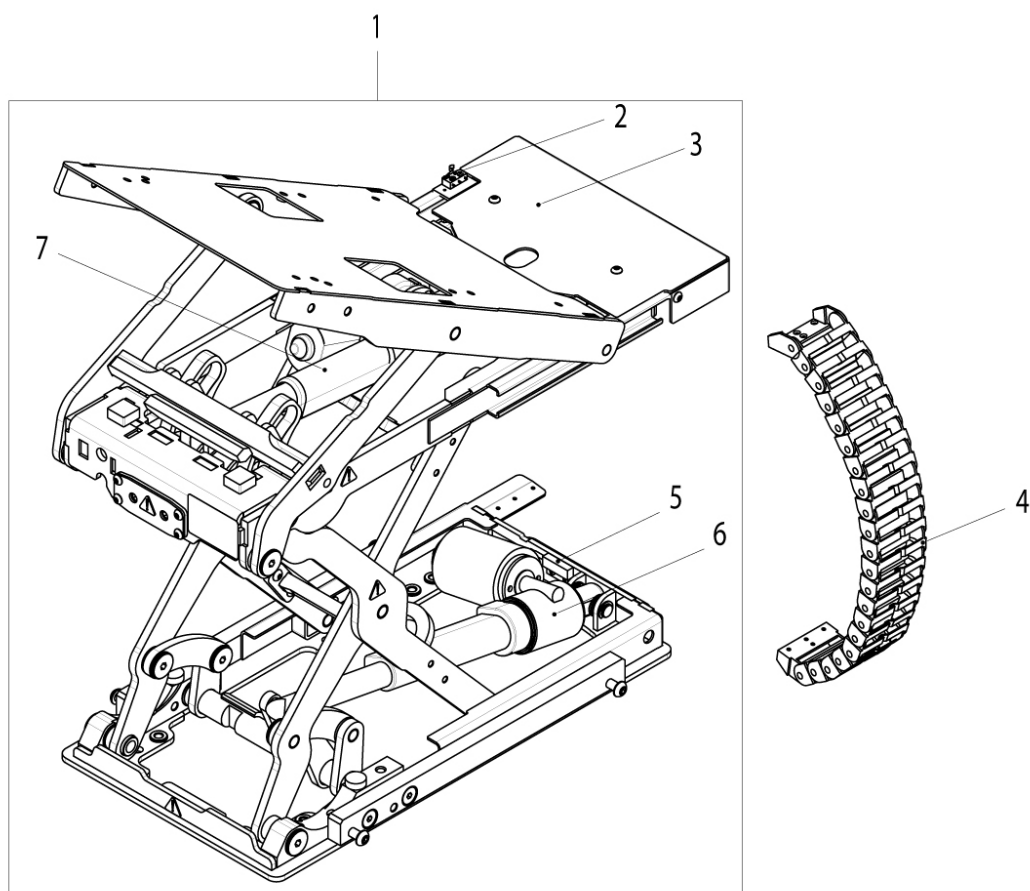
ZIPPIE SALSA R2 / M2 - Sitzmodul Neigungsmodul (bis KW 06/2018)



Ersatzteile

Pos.	Artikelnr.	Bezeichnung	Bemerkung
2	21012015	Leisten für Sitzneigungsmodul, -5 bis 25/45 Grad	
	21012027	Motor für Sitzneigungsmodul 30 Grad	Aktuator Spezifikation:6000N, Artikelnummer:94QD2BB1 für ModulNr. 21012028

ZIPPIE SALSA R2 / M2 - Sitzmodul Kombimodul



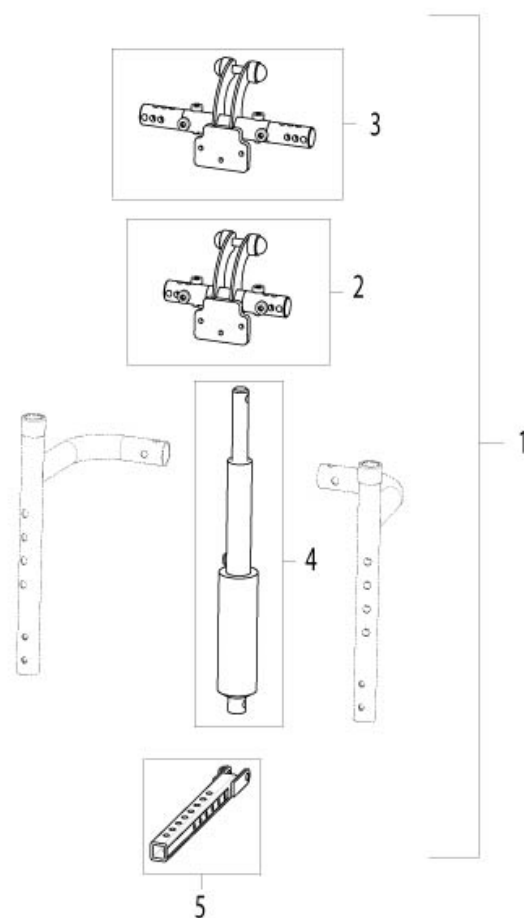
Ersatzteile

Pos.	Artikelnr.	Bezeichnung	Bemerkung
1	21012051	Kombimodul kpl.	REAC
4	21012053	Laufkette Kabelführung, 50 mm, inkl. Erdungskabel und Befestigungsmaterial	
6	21012054	Motor Sitzlift mit Kabelbaum, inkl. Befestigungsmaterial	
7	21012055	Motor Sitzneigung 30 Grad mit Kabelbaum, inkl. Befestigungsmaterial	
5	21012056	Reed-Schalter mit Kabelbaum, inkl. Befestigungsmaterial	
2	21012057	Mikroschalter und Kabelbaum, inkl. Befestigungsmaterial	
3	21012059	Abdeckung, hinten für REAC Lift- und Tilt-Modul mit	

ZIPPIE SALSA R2 / M2 - Sitzmodul Kombimodul

Pos.	Artikelnr.	Bezeichnung	Bemerkung
		Befestigungsmaterial	
	21012062	Abdeckung Mikroschalter Kombimodul, mit Befestigungsmaterial	

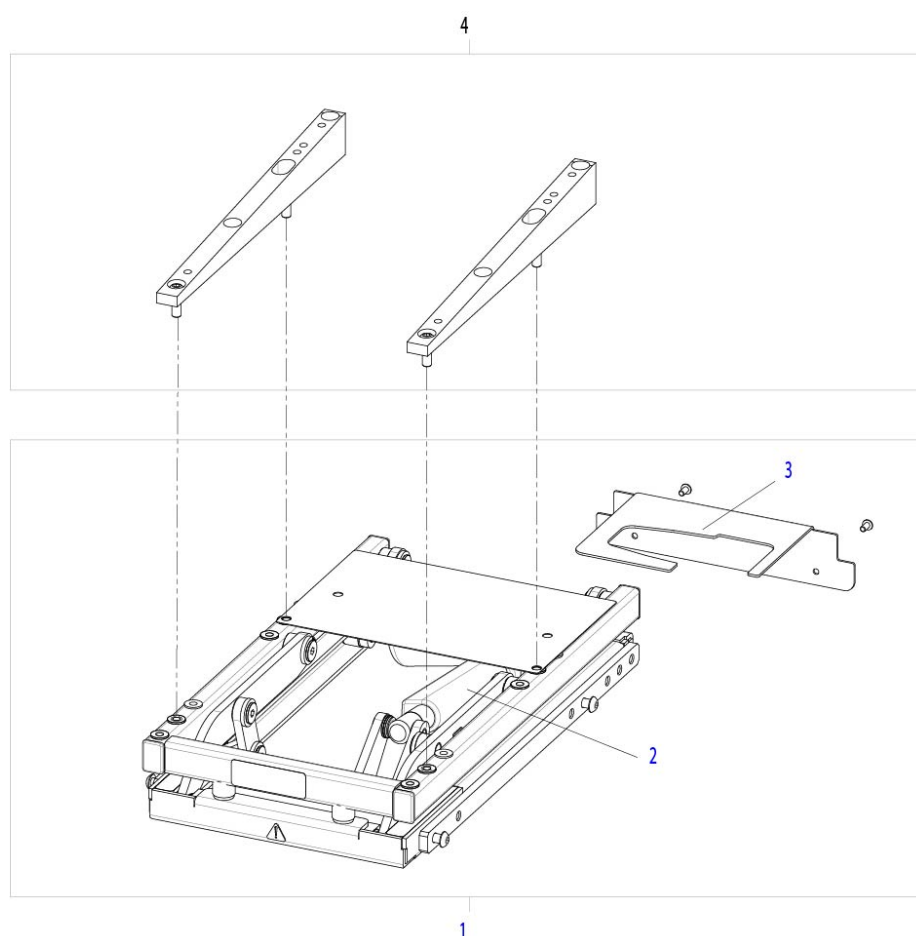
ZIPPIE SALSA R2 / M2 - Rücken, elektrisch/manuell winkelverstellbar



Ersatzteile

Pos.	Artikelnr.	Bezeichnung
4	015277	Motor für Winkelverstellung
2	035058-001-ET	Aktuator Befestigung SB 300 - 320 - 340 mm
3	035058-002-ET	Aktuator Befestigung SB 360 - 380 - 400 mm
5	035061-ET	Aktuator Halter kpl.
1	035080	Elektrisch verstellbarer Rücken SB 300 - 320 - 340 mm
1	035081	Elektrisch verstellbarer Rücken SB 360 - 380 - 400 mm

Sitzmodule, Sitzneigung (ab KW 06/2018)



Ersatzteile

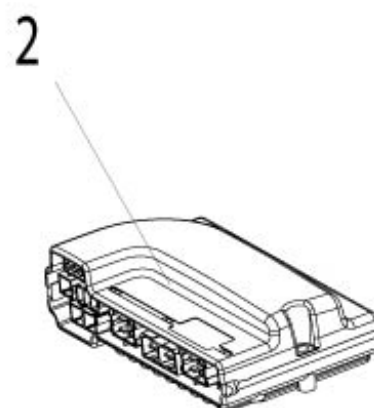
Pos.	Artikelnr.	Bezeichnung	Bemerkung
2	20010131	Aktuator PM3 PM4 Tilt	nur für # 20010100, 30 Grad Tilt Modul und 20010101 50 Grad Tilt Modul, Actuator:6000N, Art.Nr. 94Q0000M06, NAQ002-C
	20010132	Mikroschalter und Kabel	MBL PM3 PM4 NT0131
3	20010143	Abdeckung Tiltmodul	20010100, 20010101 und 20010102
1	20010165	Sitzneigungsmodul 30 Grad	Schalter u. Abdeckplate
4	20010172	Abstandshalter -5Grad und -25 Grad	

Steuerung

Ersatzteile

Bezeichnung
ZIPPIE SALSA R2 / M2 - VR2 Steuerung
ZIPPIE SALSA R2 / M2 - R-Net Steuerung
ZIPPIE SALSA R2 / M2 - VR2 / R-Net Steuerung und Halterung für Begleitperson
ZIPPIE SALSA R2 / M2 - Abschwenkbare Halterung für Steuerung
ZIPPIE SALSA R2 / M2 - 4 Aktuatorenbox und Halterung
ZIPPIE SALSA R2 / M2 - OMNI Halterung

ZIPPIE SALSA R2 / M2 - VR2 Steuerung



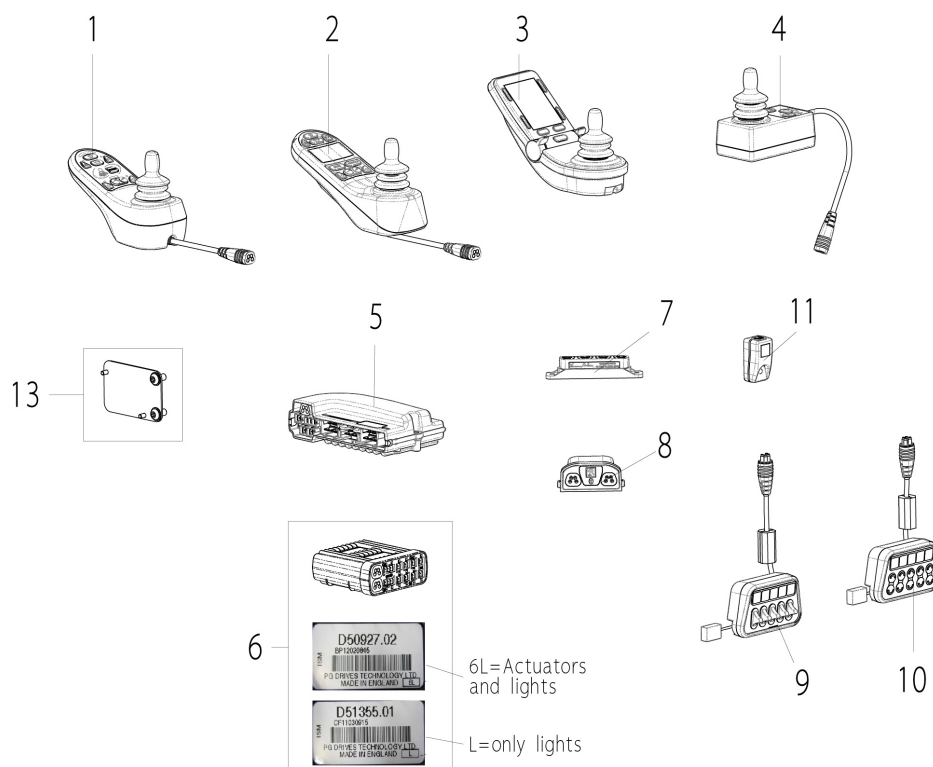
Ersatzteile

Pos.	Artikelnr.	Bezeichnung	Bemerkung
2	060879	VR2 PM70 Steuerung, ohne Programmierung	
2	060880	VR2 PM70 Steuerung, mit Programmierung	bitte Seriennummer angeben
4	172001.32117	VR2 Verlängerungskabel, 300 mm	
	20011066	VR2 Bedienpult 2 Verstellmotoren Steuerung, Licht und Blinker, Lichtkabel 850 mm Länge	
2	21011010	VR2 PM90 Steuerung, ohne Programmierung, mit Befestigungsmaterial	
1	21011015	VR2 Bedienpult 2 Verstellmotoren Steuerung, ohne Licht und Blinker	
1	21011016	VR2 Bedienpult, 2 Verstellmotoren Steuerung, Licht	

ZIPPIE SALSA R2 / M2 - VR2 Steuerung

Pos.	Artikelnr.	Bezeichnung	Bemerkung
		und Blinker, Lichtkabel 350 mm Länge	
2	21011020	VR2 PM90 Steuerung, mit Programmierung, mit Befestigungsmaterial	bitte Seriennummer angeben
3	21011027	VR2 Lichtmodul	

ZIPPIE SALSA R2 / M2 - R-Net Steuerung



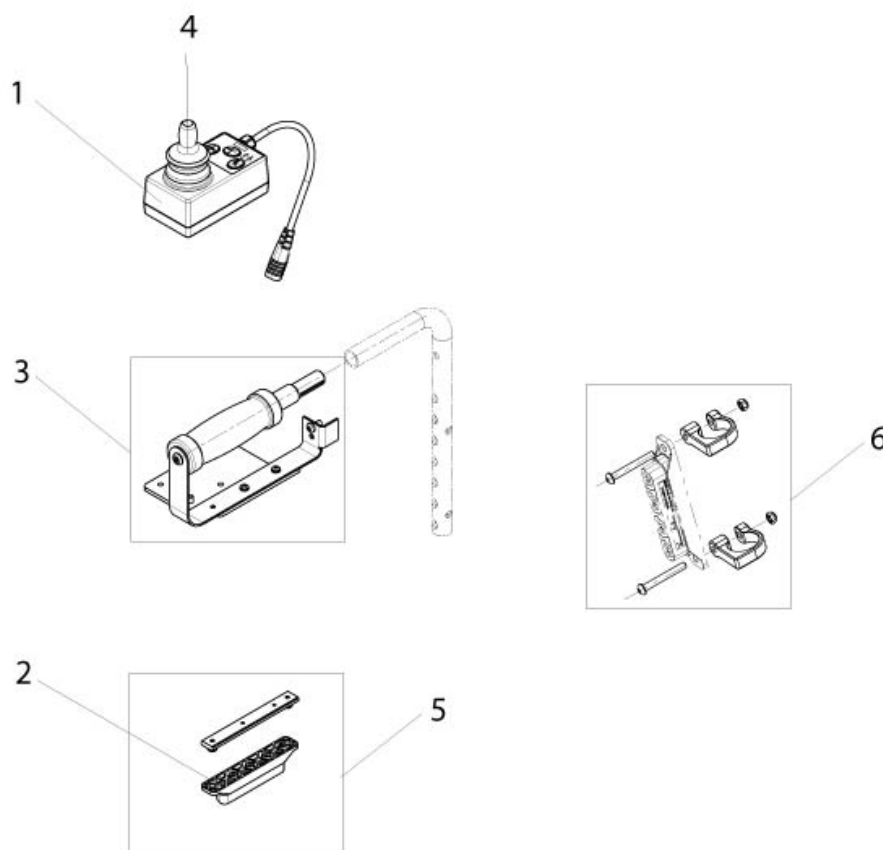
Ersatzteile

Pos.	Artikelnr.	Bezeichnung	Bemerkung
	060731	R-Net Bluetooth USB PC Empfängermodul	
12	108215	Omni Schnittstelle für Eingabegeräte mit Multifunktions-Farbdisplay, 2 x 9 P	
7	108312	R-Net CAN-BUS Steckerleiste	
3	20011031	Bedienpult mit HD LCD-Anzeige und IR Funktion	
9	20011150-001	5-Schalter-Box, Kipptasten, zur direkten Ansteuerung der Verstellfunktion, mit Aufkleber für Standard Sitzsystem	
10	20011151-001	5-Schalter Box, flache Tasten, zur direkten Ansteuerung der Verstellfunktion, mit Aufkleber für Standard Sitzsystem	

ZIPPIE SALSA R2 / M2 - R-Net Steuerung

Pos.	Artikelnr.	Bezeichnung	Bemerkung
5	21011011	R-Net PM90 Steuerung, ohne Programmierung, mit Befestigungsmaterial	
6	21011013	R-Net ISM-6L (6 Aktuatoren und Licht)	
6	21011014	R-Net ISM Beleuchtung (nur Licht)	
1	21011017	R-Net Bedienpult LED JSM	
1	21011018	R-Net Bedienpult LED JSM für Licht und Blinker	
2	21011019	R-Net Bedienpult Farb-LCD, für Licht und Blinker mit 2 Klinkestecker-Anschlüssen	
5	21011021	R-Net PM90 Steuerung, mit Programmierung, mit Befestigungsmaterial	bitte Seriennummer angeben
8	21011023	2-tes Bluetooth Modul	
8	21011024	R-Net Bluetooth Modul (Android / Windows)	
4	21011025	R-Net Dualsteuerungsbedienpult, inkl. Befestigungsmaterial	
8	21011028	R-Net Bluetooth Modul (IOS)	
13	21201030	Befestigung ISM Modul	Salsa R ² , Salsa M ²
11	21809080	Gyrosensor Kit	

ZIPPIE SALSA R2 / M2 - VR2 / R-Net Steuerung und Halterung für Begleitperson



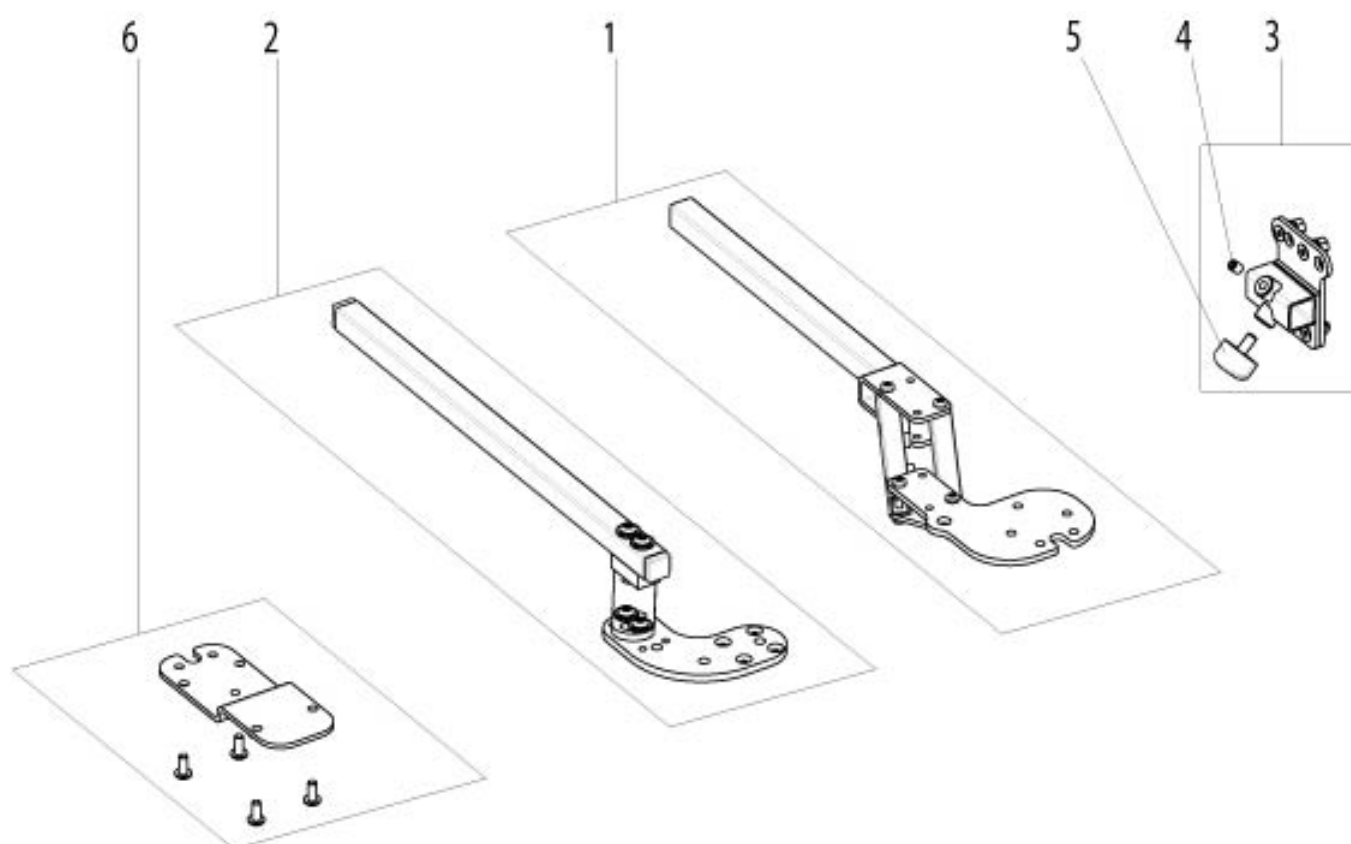
Ersatzteile

Pos.	Artikelnr.	Bezeichnung	Bemerkung
	060648	VR2 Y-Kabel Begleitsteuerung	VR2
1, 3, 5	060723	Umrüstkit R-Net Dualsteuerung inkl. Bus-Kabel (ohne Kopfstütze)	R-Net
3	060724	Befestigung Dualsteuerung (ohne Kopfstütze)	R-Net
5	060747	R-Net Steckerleiste inkl. Befestigung	VR2/R-Net
1, 3	060778	VR2 Dualsteuerung mit Kabel (ohne Kopfstütze)	VR2 - Standard
4	1010114	Joystickaufsatz, Standard Joystick Aufsatz	nicht erlaubt für allround Joystick light und versa guide Joystick light
2	108312	R-Net CAN-BUS Steckerleiste	
1,2	21011025	R-Net Dualsteuerungsbedienpult, inkl. Befestigungsmaterial	

ZIPPIE SALSA R2 / M2 - VR2 / R-Net Steuerung und Halterung für Begleitperson

Pos.	Artikelnr.	Bezeichnung	Bemerkung
1	21011026	VR2 Dualsteuerungsjoystick für Begleitsteuerung	
6	21109035	Befestigungs Kit BUS-Verteilerblock	

ZIPPIE SALSA R2 / M2 - Abschwenkbare Halterung für Steuerung



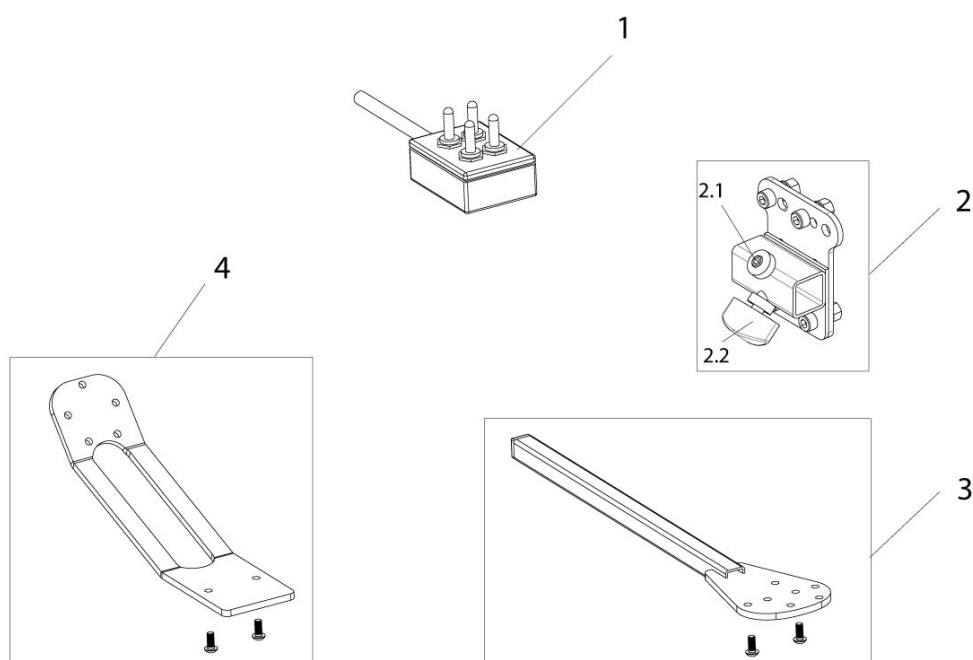
Ersatzteile

Pos.	Artikelnr.	Bezeichnung	Bemerkung
4	000105015-ET	Gewindestift M6 x 8, DIN 913, Tuflock	10 St./Pkg.
5	015503-ET	Flügelschraube 32-M6x12	5 St./Pkg.
1	060248-101	Bedienpulhalterung, parallel abschwenkbar	rechts
1	060248-102	Bedienpulhalterung, parallel abschwenkbar	links
3	060527	Aufnahme für Bedienpulhalterung, für mitlaufende und hochklappbare Armauflage	
2	21009083-001	Bedienpulhalterung fest, für Kompakt-Joystick	rechts, bei Sedeo Pro Sitzsystem: nur an die Sedeo Lite Armlehne anbaubar, keine extra Halterung notwendig.
2	21009083-002	Bedienpulhalterung fest, für Kompakt-Joystick	links, bei Sedeo Pro Sitzsystem: nur an die Sedeo Lite Armlehne anbaubar, keine extra Halterung

ZIPPIE SALSA R2 / M2 - Abschwenkbare Halterung für Steuerung

Pos.	Artikelnr.	Bezeichnung	Bemerkung
6	21709011	Halblech 5-Schalter-Box	montiert auf Bedienpulhalterung

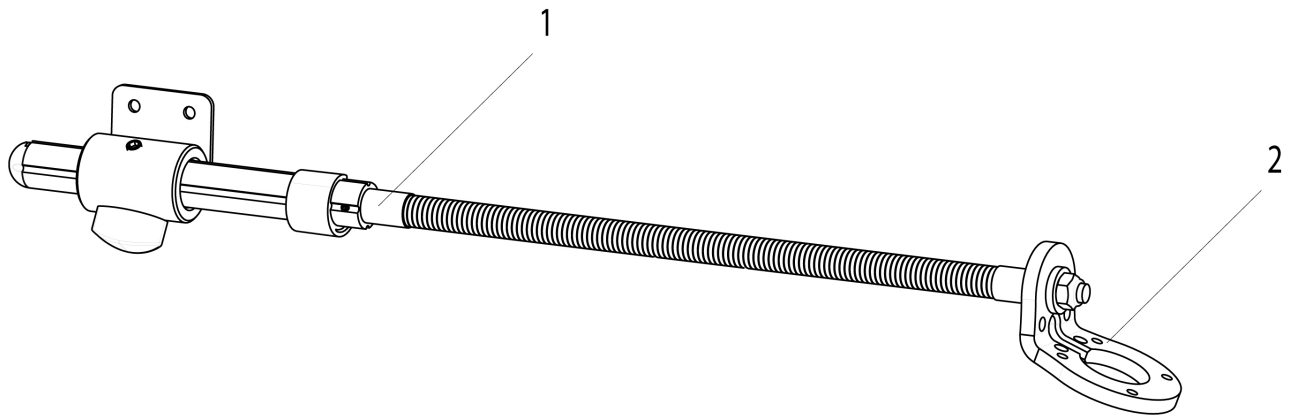
ZIPPIE SALSA R2 / M2 - 4 Aktuatorenbox und Halterung



Ersatzteile

Pos.	Artikelnr.	Bezeichnung	Bemerkung
2.1	000105015-ET	Gewindestift M6 x 8, DIN 913, Tuflock	10 St./Pkg.
2.2	015503-ET	Flügelschraube 32-M6x12	5 St./Pkg.
1	060408	4-Aktuatoren Box	
1	060527	Aufnahme für Bedienpulhalterung, für mitlaufende und hochklappbare Armauflage	
3	060600	Halterung für 4-Aktuatorenbox (Montage an der Armlehne)	
4	060685	Halterung für 4-Aktuatorenbox (zur Montage an VR2 Steuerung)	
	060796	Inhibit Loop mit Umbauanleitung	

ZIPPIE SALSA R2 / M2 - OMNI Halterung



Ersatzteile

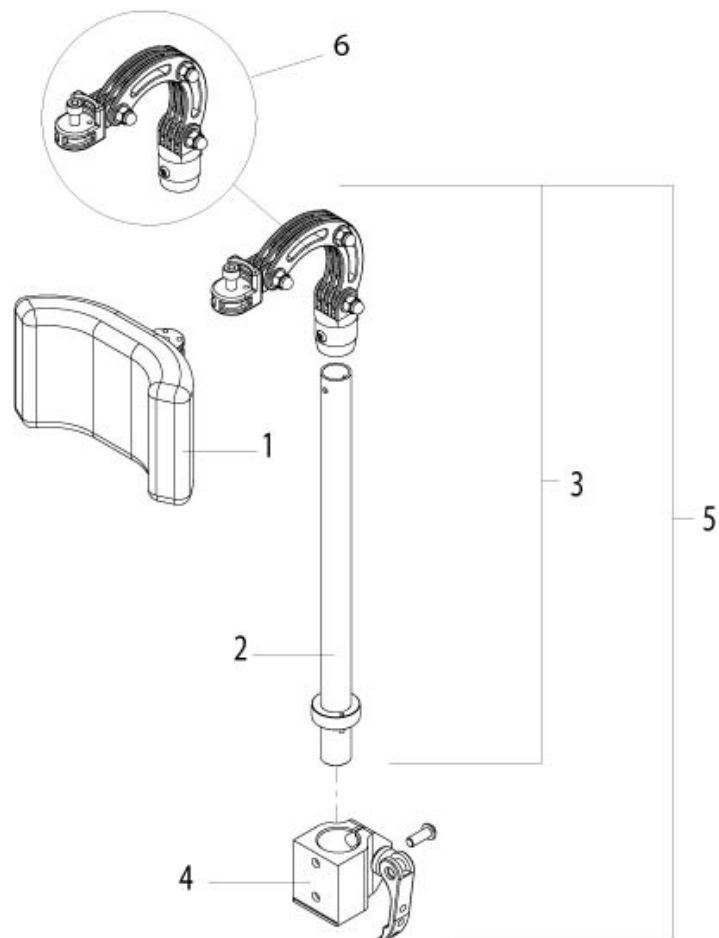
Pos.	Artikelnr.	Bezeichnung	Bemerkung
2	014015	Adapterplatte ED-Display FLEX	
1 - 3	035350	OMNI Bedienpulhalterung (Flex-Halterung) kpl.	
3	21009062	Aufnahme für flexiblen Halter	links/rechts verwendbar

Zubehör

Ersatzteile

Bezeichnung
ZIPPIE SALSA R2 / M2 - Kopfstütze
ZIPPIE SALSA R2 / M2 - Abschwenkbarer Therapietisch
ZIPPIE SALSA R2 / M2 - Beckengurt
ZIPPIE SALSA R2 - Bürgersteighilfe
ZIPPIE SALSA R2 / M2 - Rückspiegel
ZIPPIE SALSA R2 / M2 - Ladegerät
ZIPPIE SALSA R2 / M2 - 5 Tastenbox mit Klinenstecker
ZIPPIE SALSA R2 / M2 - Dongle und Handprogrammiergerät

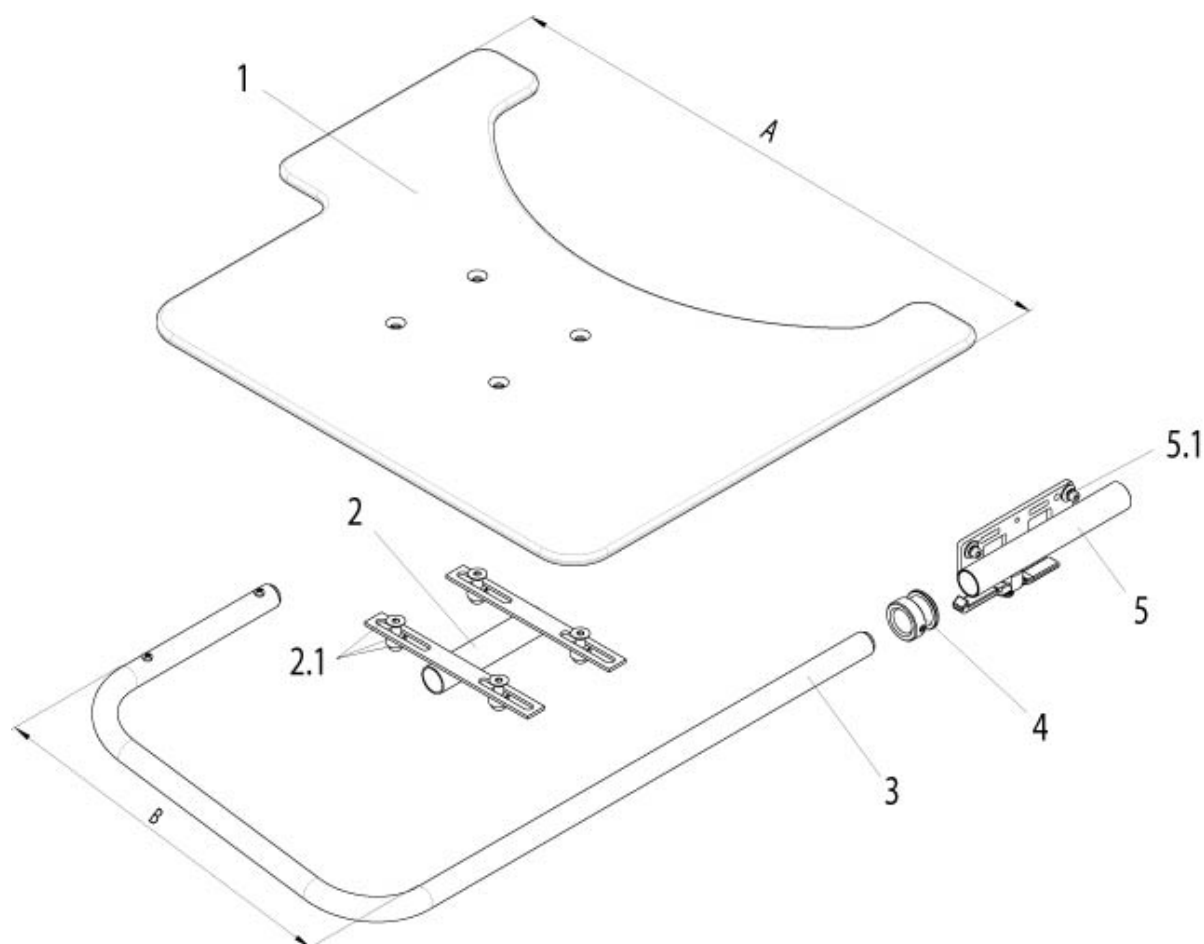
ZIPPIE SALSA R2 / M2 - Kopfstütze



Ersatzteile

Pos.	Artikelnr.	Bezeichnung
2	015483	Kopfstützenhalter Rohr, 350 mm, 2 Gelenke
1	015485	Kopfstütze geschwungen - mittel - 200 x 110 mm
4	035072	Halter für Kopfstütze
5	035083	Kopfstütze mittel 350mm
	20009065	Kopfstützen Gelenke Baugruppe
3	84303012-001	Kopfstütze mit Polster - medium- (200 x 110 mm)

ZIPPIE SALSA R2 / M2 - Abschwenkbarer Therapietisch



Ersatzteile

Pos.	Artikelnr.	Bezeichnung	Bemerkung
3	20009002-210	Halterohr für Therapietisch, Breite B = 210 mm	SB 300 - 360 mm
3	20009002-280	Halterohr für Therapietisch, Breite B = 280 mm	SALSA / SALSA R ² / SALSA M / SALSA M ² : SB 410 - 430 mm, ZIPPIE SALSA / ZIPPIESALSA M: SB 380 - 400 mm
1	20009003-485	Therapietischplatte, Kunststoff klar, Dicke = 8 mm, Breite A = 485 mm	SB 340 - 360 mm
1	20009003-535	Therapietischplatte, Kunststoff klar, Dicke = 8 mm, Breite A = 535 mm	SB 380 - 400 mm
2, 2.1	20009009	Drehlager, Therapietisch, inkl. Befestigungsmaterial	
2.1	20009010	Befestigungsmaterial Drehlager	

ZIPPIE SALSA R2 / M2 - Abschwenkbarer Therapietisch

Pos.	Artikelnr.	Bezeichnung	Bemerkung
5, 5.1	20009021-003	Halter für Therapietisch, kpl.	links, bei allen SALSA`s Std Sitz
5, 5.1	20009021-004	Halter für Therapietisch, kpl.	rechts, bei allen SALSA`s Std Sitz
1 - 5.1	20009022-485	Therapietisch kpl., Kunststoff klar, abschwenkbar rechts, Breite A = 485 mm	SB 300 - 360 mm
1 - 5.1	20009022-535	Therapietisch kpl., Kunststoff klar, abschwenkbar rechts, Breite A = 535 mm	SB 380 - 400 mm
1 - 5.1	20009023-485	Therapietisch kpl., Kunststoff klar, abschwenkbar links, Breite A = 485 mm	SB 300 - 360 mm
1 - 5.1	20009023-535	Therapietisch kpl., Kunststoff klar, abschwenkbar links, Breite A = 535 mm	SB 380 - 400 mm
4	21009128	Haltering mit Stift	

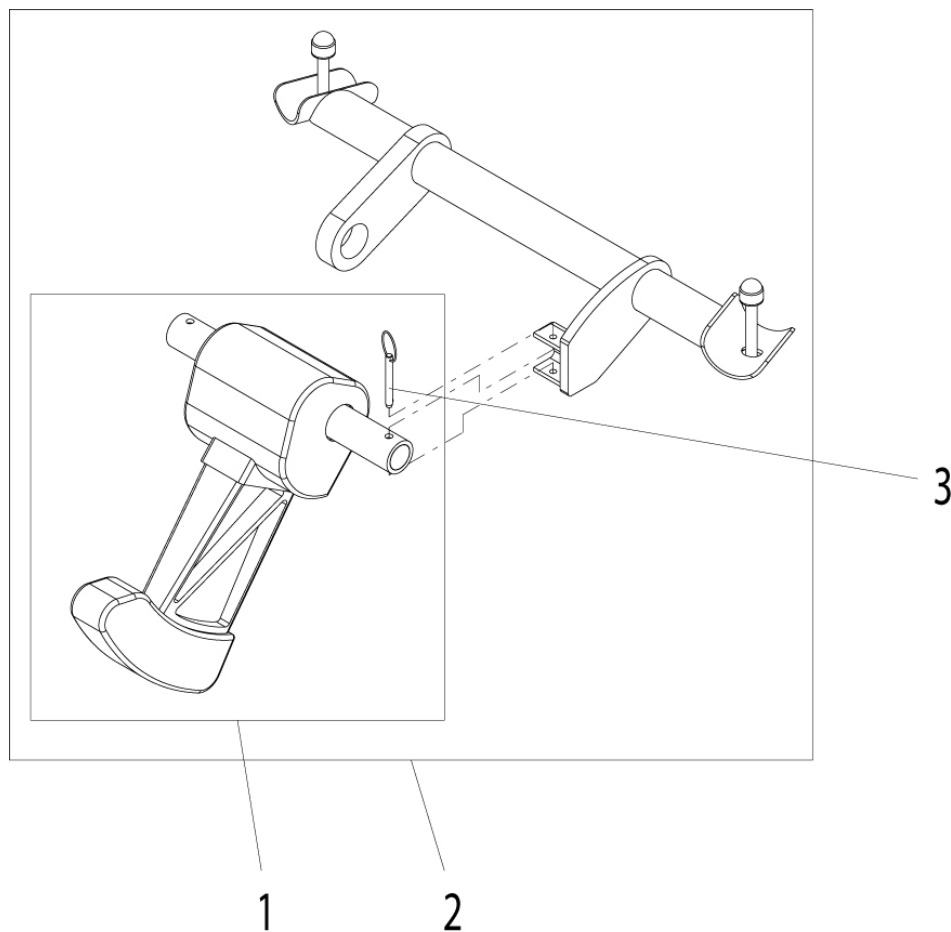
ZIPPIE SALSA R2 / M2 - Beckengurt



Ersatzteile

Pos.	Artikelnr.	Bezeichnung	Bemerkung
1	035040-000	Beckengurt	für Kindersitzsysteme

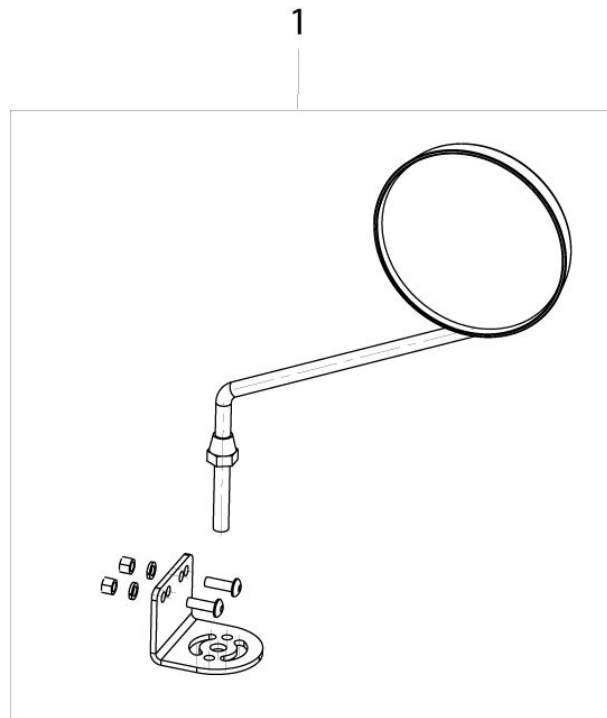
ZIPPIE SALSA R2 - Bürgersteighilfe



Ersatzteile

Pos.	Artikelnr.	Bezeichnung
4	000935.30001	Arretierstift (D = 5 mm)
1	060531	Bürgersteighilfe
2	21209000	Bürgersteighilfe Kit

ZIPPIE SALSA R2 / M2 - Rückspiegel



Ersatzteile

Pos.	Artikelnr.	Bezeichnung
1	060611	Rückspiegel

ZIPPIE SALSA R2 / M2 - Ladegerät



Ersatzteile

Pos.	Artikelnr.	Bezeichnung
3	060500	EU Netzkabel mit 2 PIN Stecker
2	060501	UK Netzkabel mit 3 PIN Stecker
1, 3	20016102	8 A IEB Ladegerät mit EU 2 PIN Netzkabel
1, 2	20016103	8 A IEB Ladegerät mit UK 3 PIN Netzkabel
1, 4	20016104	8 A IEB Ladegerät mit CH 3 PIN Netzkabel
4	20016110	CH Netzkabel mit 3 PIN Stecker

ZIPPIE SALSA R2 / M2 - 5 Tastenbox mit Klinenstecker



Ersatzteile

Pos.	Artikelnr.	Bezeichnung
1	21011077	5-Tastenbox mit Klinenstecker

ZIPPIE SALSA R2 / M2 - Dongle und Handprogrammiergerät



Ersatzteile

Pos.	Artikelnr.	Bezeichnung
	015574	R-Net DTT Programmierkabel
	015886	VR2 DTT Programmierkabel
1	108532	R-Net PC Dongle, USB-Kabel und Software (Händlerversion)
2	108664	R-Net/VR2 DTT Programmiergerät (ohne Kabel)

Sunrise Medical GmbH

Kahlbachring 2-4
D-69254 Malsch/Heidelberg
Germany
Tel.: +49 (0) 7253 980-0
Fax: +49 (0) 7253 980-222
E-Mail: kundenservice@sunrisemedical.de
www.sunrisemedical.de

Sunrise Medical AG

Erlenauweg 17
CH-3110 Münsingen
Switzerland
Tel.: +41 (0)31 958 3838
Fax: +41 (0)31 958 3848
E-Mail: info@sunrisemedical.ch
www.sunrisemedical.ch

Sunrise Medical SAS

ZI de la Vrillonnerie
17 Rue Michaël Faraday
F-37170 Chambray-Lès-Tours
France
Telephone: +33 (0) 2 47 55 44 00
Fax: +33 (0) 2 47 55 44 03
Email: info@sunrisemedical.fr
www.sunrisemedical.fr

Sunrise Medical S.L.

Polígono Bakiola, 41
48498 Arrankudiaga
Vizcaya
España
Teléfono: 902 14 24 34 / 94 633 31 92
Fax.: 94648 15 75
www.sunrisemedical.es