

Ersatzteilkatalog Schweiz

Shark X-Link

Inhaltsverzeichnis

Shark X-Link	4
Antriebsrad	5
Antriebsrad 26 Zoll, Kettenschaltung	6
Hinterrad	7
Bremse	9
Bremse	10
Fußraste	12
Fußraste	13
Lenkrad	15
Lenkradgabel hoch	16
Rahmen	18
Rahmen mit X-Link	19
Auffahrschutz	21
Ständer für abnehmbare Gabel	22
Ständer mit X-Link - Gelenk	23
Rücken	24
Rücken hoch	25
Rücken-Teleskoprohr (bis KW 34 / 2008)	27
Teleskoprohr für Rücken hoch (ab KW 35 / 2008)	29
Schaltung / Kurbel	31
Griff (ab KW 13/2009)	32
Griff (bis KW 12/2009)	34
Kettenschaltung	36

Inhaltsverzeichnis

Kurbellageraufnahme	37
Schaltung / Bremse	39
Spezial-V - Kurbel (ab KW 05/2007)	40
V-Kurbel	41
Sitz	42
Sitzbespannung	43
Zubehör	44
Kniepolster für Performance Fußraste	45
Schutzblech und Licht - hinten	46
Schutzblech und Licht - vorn	48
Signalflagge, Tachometer und Klingel	49

Shark X-Link

Ersatzteile

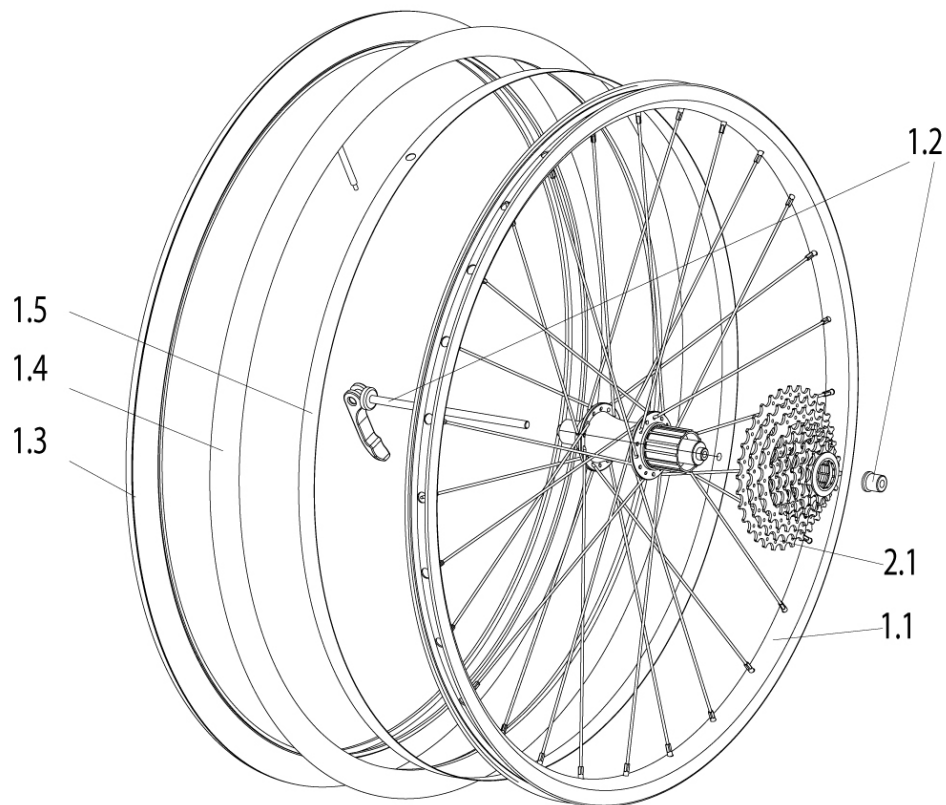
Bezeichnung
Antriebsrad
Bremse
Fußraste
Lenkrad
Rahmen
Rücken
Schaltung / Kurbel
Sitz
Zubehör

Antriebsrad

Ersatzteile

Bezeichnung
Antriebsrad 26 Zoll, Kettenschaltung
Hinterrad

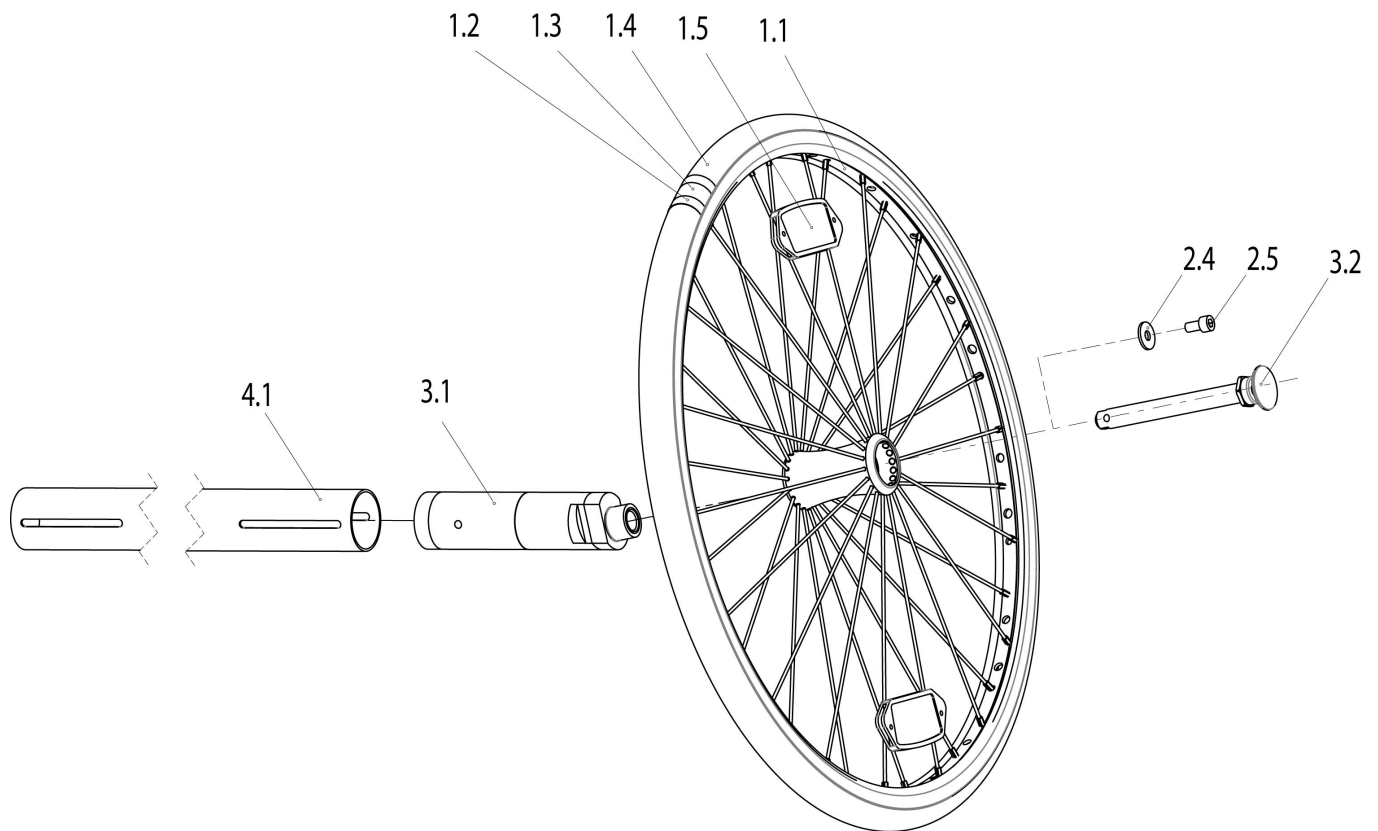
Antriebsrad 26 Zoll, Kettenschaltung



Ersatzteile

Pos.	Artikelnr.	Bezeichnung	Bemerkung
1.2	000233006	Schnellspanner	
1.3	000283043	Reifen 26 Zoll x 1.10 Zoll, 28-559 Durano	
1.4	000283108	Luftschlauch 26 Zoll 18/25-559/571	
1.5	000283165-ET	Felgenband 24 Zoll, für Leichtgewichtrad	10 St./Pkg.
1.1-1.2	47207116	559 Standard Vorderrad, inc. Schnellspanner	
1.1-1.5	47207126	559 Std. Vorderrad kpl Reifen,Schlauch,Felgenb	

Hinterrad



Ersatzteile

Pos.	Artikelnr.	Bezeichnung	Bemerkung
2.5	000102002-ET	Zylinderschraube M 6 x 12 DIN 912	25 St./Pkg.
2.4	000130116-ET	Scheibe A 6,4 - DIN 9021	25 St./Pkg.
3.2	000220299	Steckachse, Leichtgewicht-, Design-, Proton und Spinergy-Antriebsrad, 99 mm (schwarze Kappe)	
1.5	000280001-ET	Speichenreflektor	10 St./Pkg.
1.4	000283042	Reifen 20 Zoll x 1 1/8 Zoll, 28-406 Durano	
1.4	000283043	Reifen 26 Zoll x 1.10 Zoll, 28-559 Durano	
1.4	000283045	Reifen 26 Zoll x 1.35 Zoll, 35-559	
1.3	000283106	Luftschlauch 20 Zoll 28/32-406/451	
1.3	000283108	Luftschlauch 26 Zoll 18/25-559/571	

Hinterrad

Pos.	Artikelnr.	Bezeichnung	Bemerkung
1.3	000283108-ET	Luftschlauch 26 Zoll, 18/25-559/571	10 St./Pkg.
1.2	000283159	Felgenband 20 Zoll	
1.2	000283165-ET	Felgenband 24 Zoll, für Leichtgewichtrad	10 St./Pkg.
1.1	000850100	Hinterrad 20 Zoll, Designnabe (ohne Bereifung)	
1.1-1.5	000850173	Hinterrad 20 Zoll, Designnabe, Bereifung 20 Zoll x 1 1/8 Zoll, Durano	
4.1	471853003.01	Achsrohr kurz, 425 mm	
4.1	471853003.02	Achsrohr lang, 475 mm	
1.1	47207107	559 Standard Hinterrad	
1.1 - 1.5	47207117	559 Standard Hinterrad kpl. mit Bereifung 26 Zoll x 1 Zoll, Durano	
1.1 - 1.5	47207127	559 Standard Hinterrad kpl. mit Bereifung 26 Zoll x 1 Zoll, Durano und Steckachse	
3.1	615853001.03	Achsadapter 10° für Steckachse	

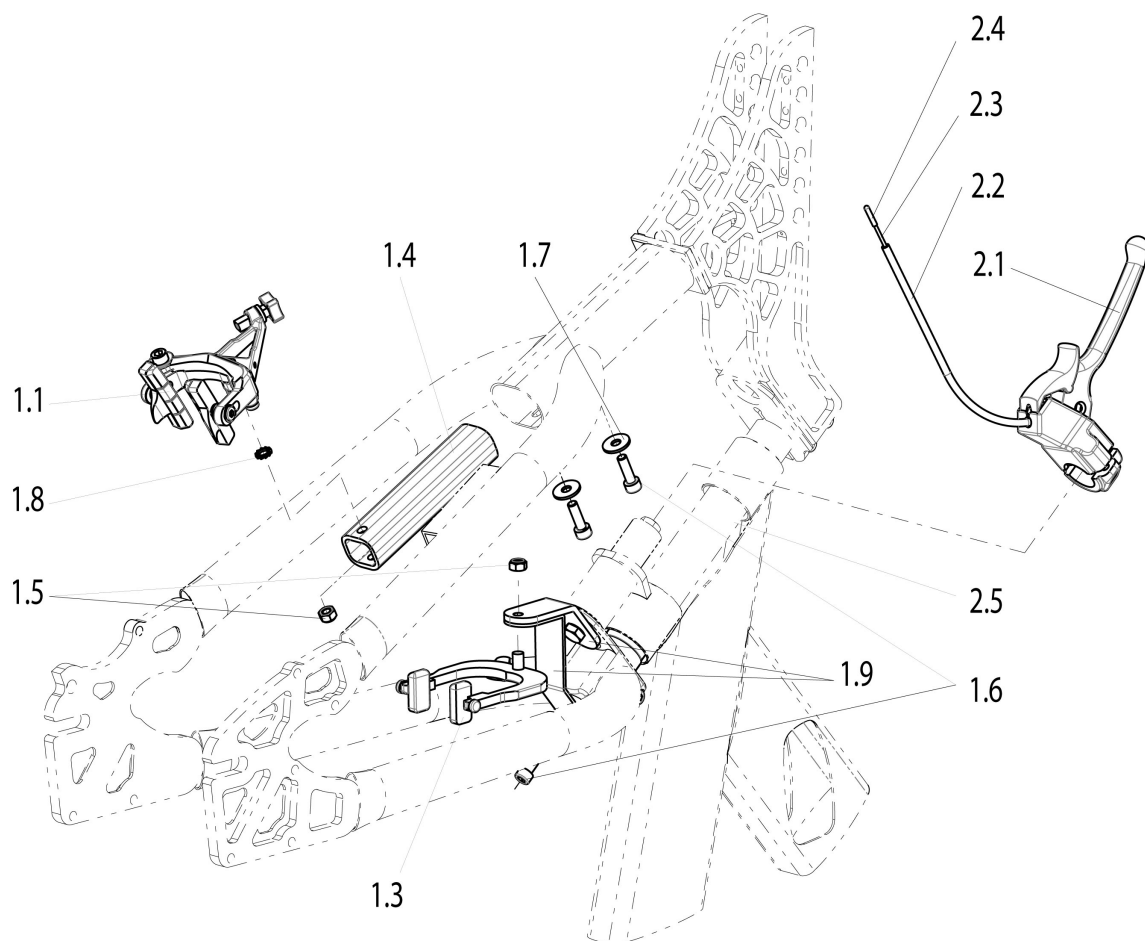
Bremse

Ersatzteile

Bezeichnung

Bremse

Bremse



Ersatzteile

Pos.	Artikelnr.	Bezeichnung	Bemerkung
1.6	000102029-ET	Zylinderschraube M 6 x 20 DIN 912	20 St./Pkg.
1.5	000128007-ET	Mutter M6, DIN 985	25 St./Pkg.
1.7	000130116-ET	Scheibe A 6,4 - DIN 9021	25 St./Pkg.
1.8	000130121-ET	Scheibe A 6,4 DIN 7349	25 St./Pkg.
2.1	000228022	Betätigungshebel	
1.3	000228054	Felgenbremse für 7-Gang	
2.3	000228076-ET	Bremszug	1 St./Pkg
2.2	000228077-ET	Bremshebel-Außenhülle L=340 mm	
2.4	000228079-ET	Endkappe für Kabelzug	10 St./Pkg
1.4	471812130	Teleskoprohr für Bremse (muss mit neuer Gabel mitbestellt werden)	

Bremse

Pos.	Artikelnr.	Bezeichnung	Bemerkung
1.5, 1.6, 1.9, 2.5	471861014	Bremsenumbausatz für 26 Zoll und 28 Zoll Antriebsrad, mit Lenkradwelle kpl.	notwendig nur für Modelle bis April 2008
1.1	47206129-ET	Performance Bremse kpl.	

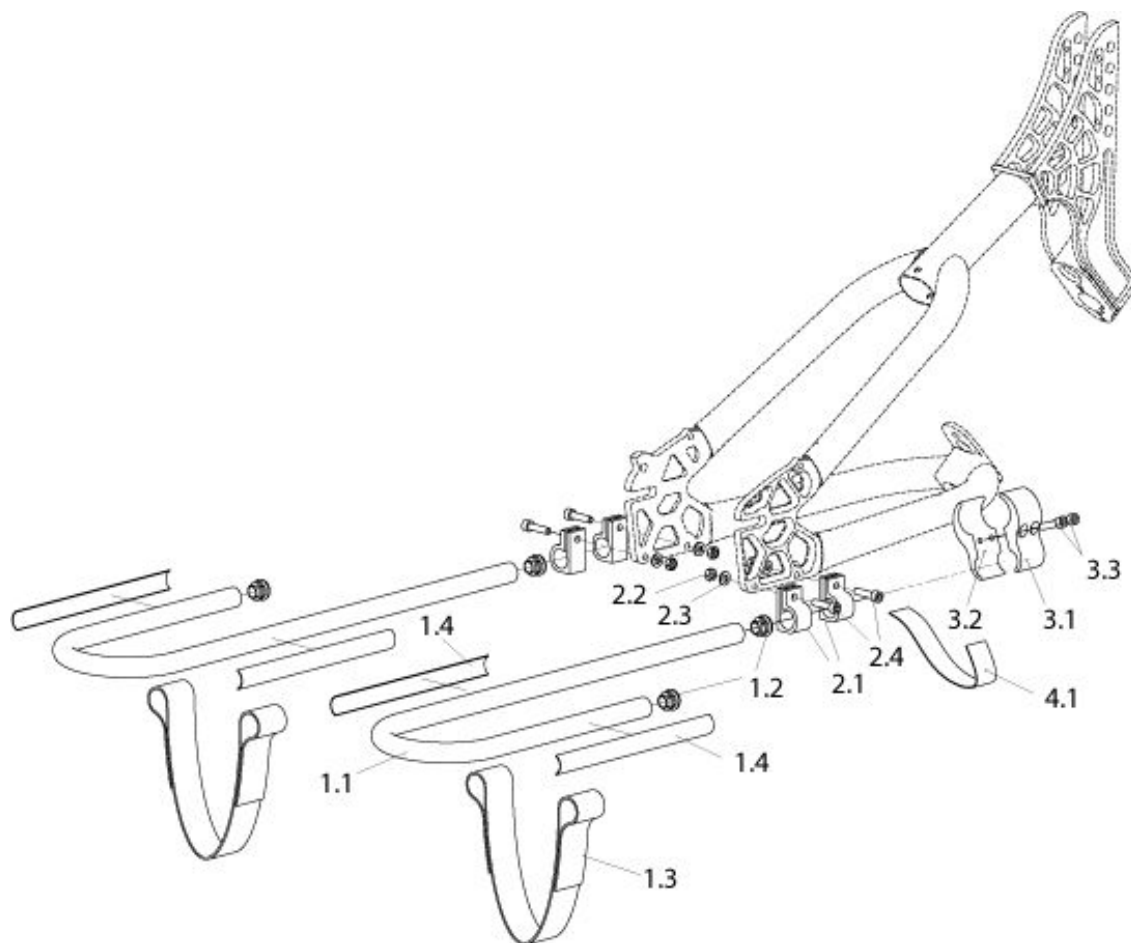
Fußraste

Ersatzteile

Bezeichnung

Fußraste

Fußraste



Ersatzteile

Pos.	Artikelnr.	Bezeichnung	Bemerkung
2.4	000102006-ET	Zylinderschraube M 6 x 25, DIN 912	25 St./Pkg.
2.2	000128007-ET	Mutter M6, DIN 985	25 St./Pkg.
2.3	000130109-ET	Scheibe A 6,4 DIN 125	25 St./Pkg.
1.2	000282042-ET	Lamellenkappe, schwarz	10 St./Pkg.
1.3	470821003	Fuß-Klettband	
2.1	471821001	Fußrastenhalter	
1.1	471821200	Fußrastenbügel	
1.1-1.4, 2.1-2.4	471821201	Fußraste für lange Beine kpl.	
1.1-1.4, 3.1-3.3	471821202	Fußraste für kurze Beine kpl.	
3.1 - 3.3	471821205	Fußrastenhalter für kurze Beine	

Fußraste

Pos.	Artikelnr.	Bezeichnung	Bemerkung
3.1	615821002	Klemme außen	
3.2	615821003	Klemme innen	
4.1	615840008.01	Gurt für Beinfixierung	
1.4	615840012	Flusch-Streifen 200 mm	

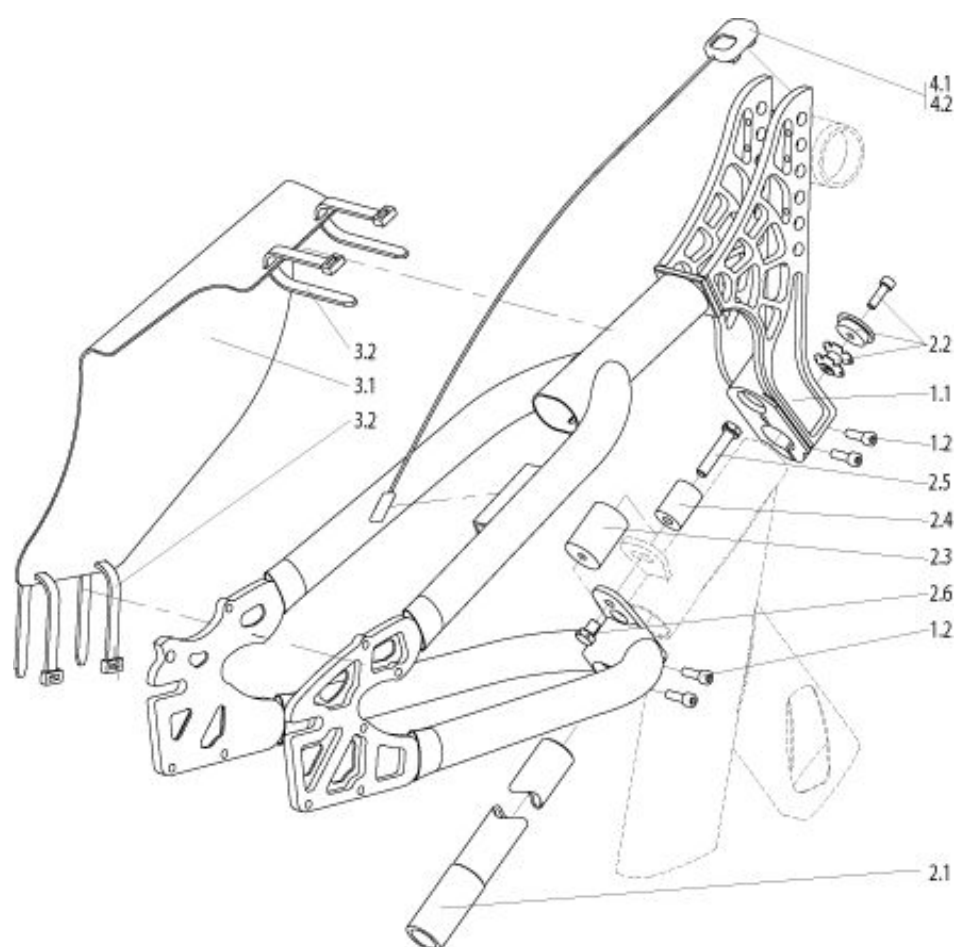
Lenkrad

Ersatzteile

Bezeichnung

Lenkradgabel hoch

Lenkradgabel hoch



Ersatzteile

Pos.	Artikelnr.	Bezeichnung	Bemerkung
2.6	000100005-ET	6kt-Schraube M 8 x 16 DIN 933	25 St./Pkg.
2.5	000100036-ET	6kt-Schraube M 8 x 40 DIN 933	25 St./Pkg.
1.2	000102029-ET	Zylinderschraube M 6 x 20 DIN 912	20 St./Pkg.
4.2	000228006	Tachometer	für Shark
2.2	000228300	Steuerkopflager - Satz kpl.	
3.2	000280010-ET	Kabelflachbinder 178 mm x 4,8 mm	5 St./Pkg.
	000282034	O-Ring 70 x 2	
2.3	000282111	Gummipuffer GMT-Puffer, Typ C	
1.1-1.2	471812095	Lenkradgabel hoch	
2.1-2.6	471812096	Lenkwelle hoch kpl.	
3.1-3.2	471812097	Kettenschutz hoch kpl.	

Lenkradgabel hoch

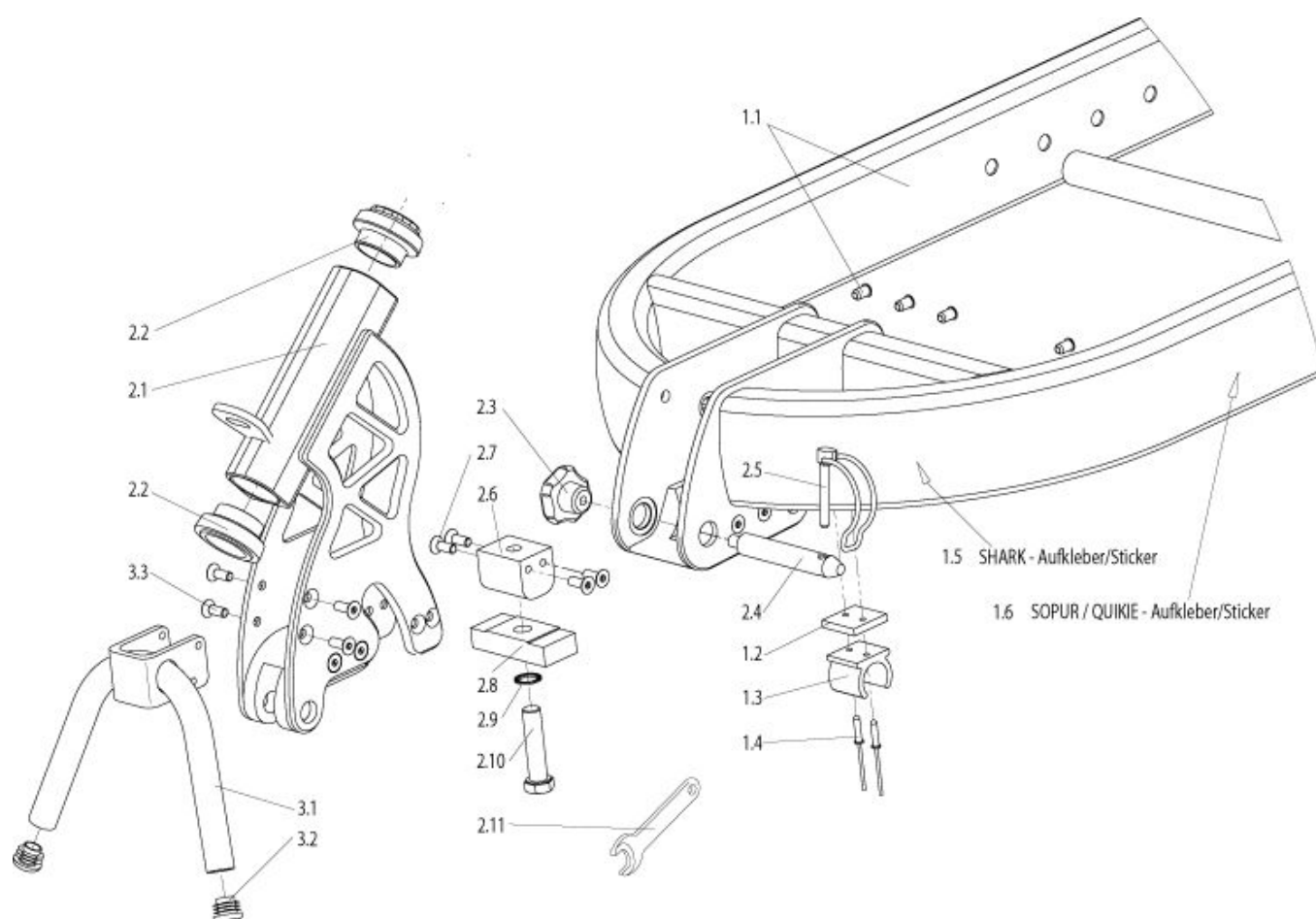
Pos.	Artikelnr.	Bezeichnung	Bemerkung
	471812130	Teleskoprohr für Bremse (muss mit neuer Gabel mitbestellt werden)	
2.4	471861002	Klemmrohr	
4.1	47209020	Computer	

Rahmen

Ersatzteile

Bezeichnung
Rahmen mit X-Link
Auffahrschutz
Ständer für abnehmbare Gabel
Ständer mit X-Link - Gelenk

Rahmen mit X-Link



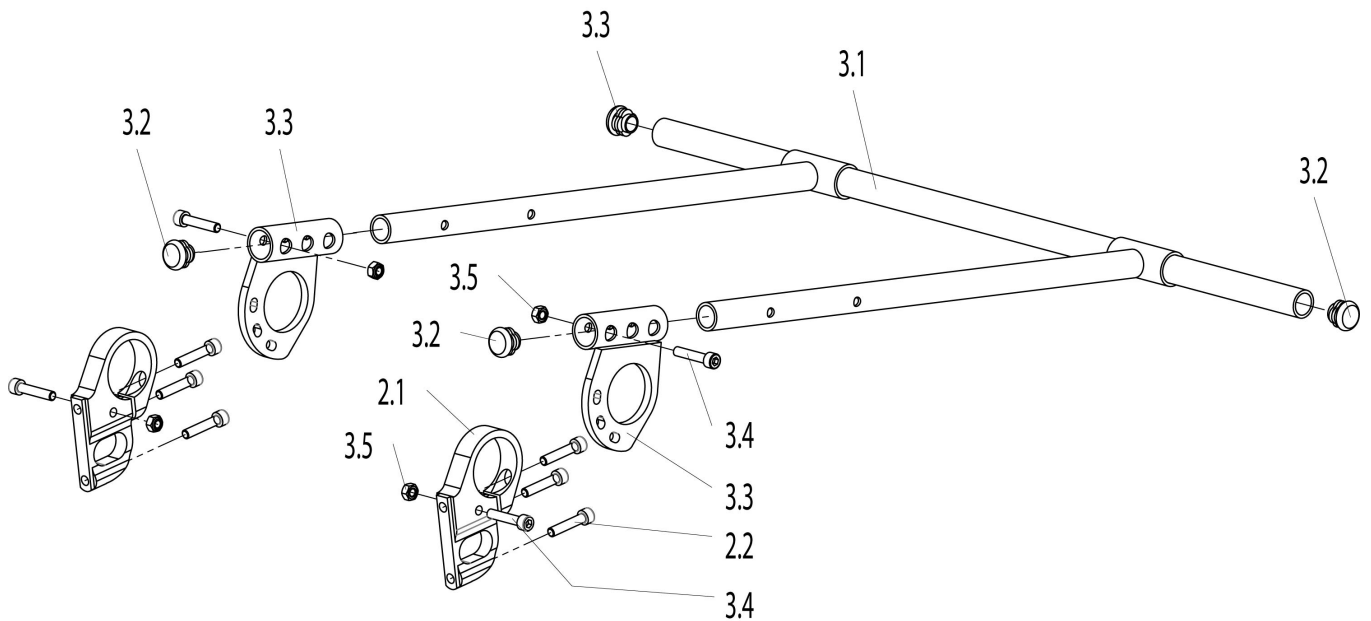
Ersatzteile

Pos.	Artikelnr.	Bezeichnung	Bemerkung
3.3	000104026-ET	Senkschraube M6 x 12 - ISO10642	25 St./Pkg.
2.7	000104029-ET	Senkschraube M 6 x 20 DIN 7991	10 St./Pkg.
2.9	000138004-ET	Sicherungsscheibe VS 12	25 St./Pkg.
1.4	000144011-ET	Blindniet F4 x 12, Aluminium/Stahl, schwarz ISO 7337	10 St./Pkg.
2.5	000154015	Klappsplint	
2.2	000228300	Steuerkopflager - Satz kpl.	
2.3	000233034	Sterngriff DIN6336	Form K, M 8
1.6	000280200	SOPUR - Aufkleber, silber, groß	
1.6	000280201	SOPUR - Aufkleber, schwarz, groß	
1.6	000280202	QUICKIE - Aufkleber, silber, groß	

Rahmen mit X-Link

Pos.	Artikelnr.	Bezeichnung	Bemerkung
1.6	000280203	QUICKIE - Aufkleber, schwarz, groß	
1.5	000280204	SHARK - Aufkleber, silber	
1.6	000280205	SOPUR - Aufkleber, gold, groß	
1.4	000280211	SHARK - Aufkleber, Schwarz	
1.4	000280212	SHARK - Aufkleber, Gold	
3.2	000282042-ET	Lamellenkappe, schwarz	10 St./Pkg.
2.11	000604183	Gabelschlüssel SW 19 mm	
1.3	300833004	Klemme kpl.	6 St./Pkg.
1.2	471812041	Distanzplatte	
2.4	471812044	Steckstift für Steuerkopf	
2.8	471812066	Spannschuh	
2.6	471812067	Spannbrücke	
3.1	471812107	Ständer für X-Link Gabel, mattschwarz	
1.1-1.4	471812202	Rahmen lang, mit X-Link, mit Einziehmutter M5	

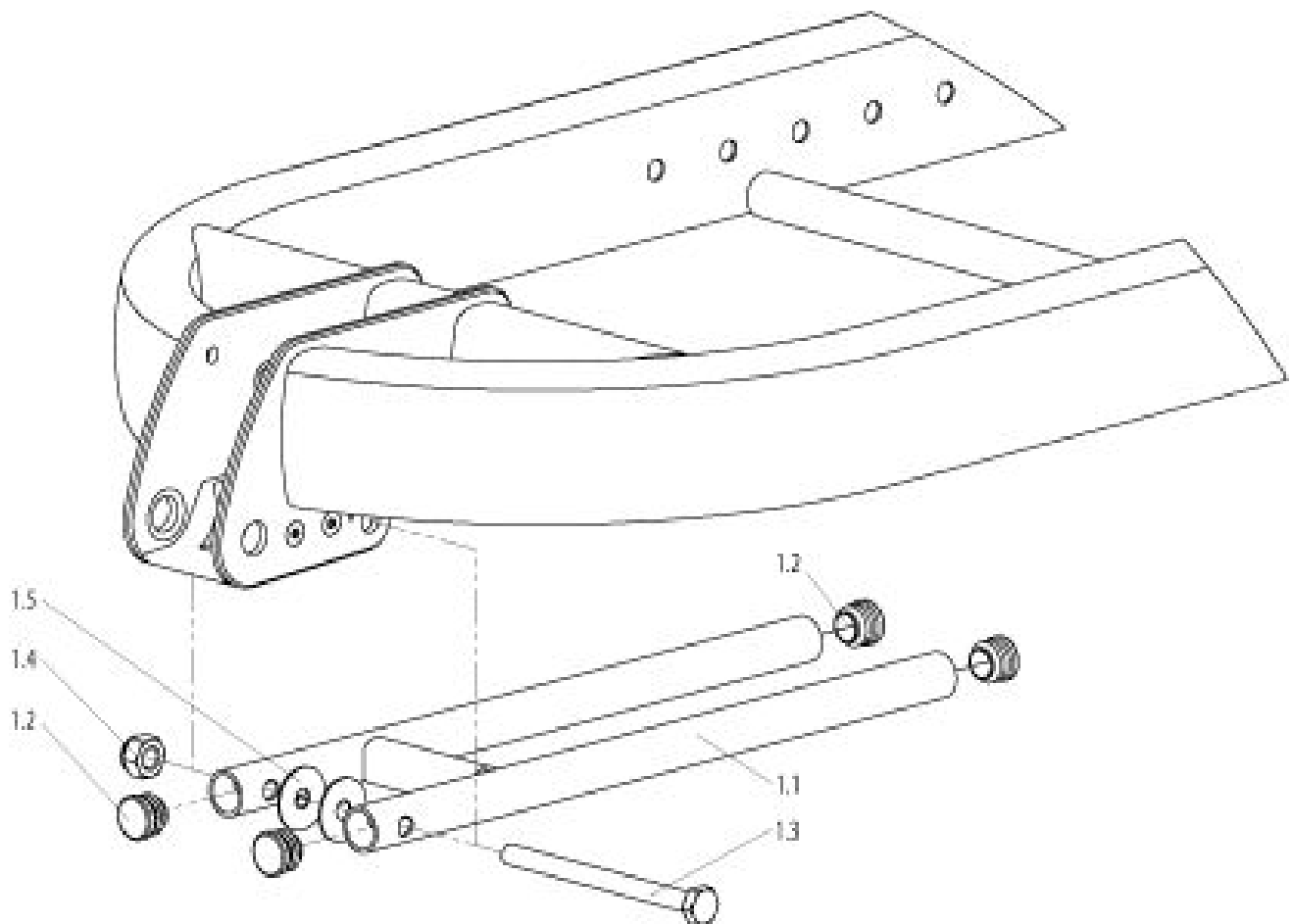
Auffahrschutz



Ersatzteile

Pos.	Artikelnr.	Bezeichnung	Bemerkung
2.2	000102012-ET	Zylinderschraube M 6 x 30 DIN 912	10 St./Pkg.
3.5	000128007-ET	Mutter M6, DIN 985	25 St./Pkg.
3.2	000282038-ET	Lamellenkappe D20	25 St./Pkg.
3.3	471753021	Halter für Auffahrschutz	links
2.1	471812013	Achsklemme	
3.1	471812302	Auffahrschutz	
3.1 - 3.5	471812308	Auffahrschutz 26 Zoll kpl.	
3.3	471853021	Halter für Auffahrschutz	rechts

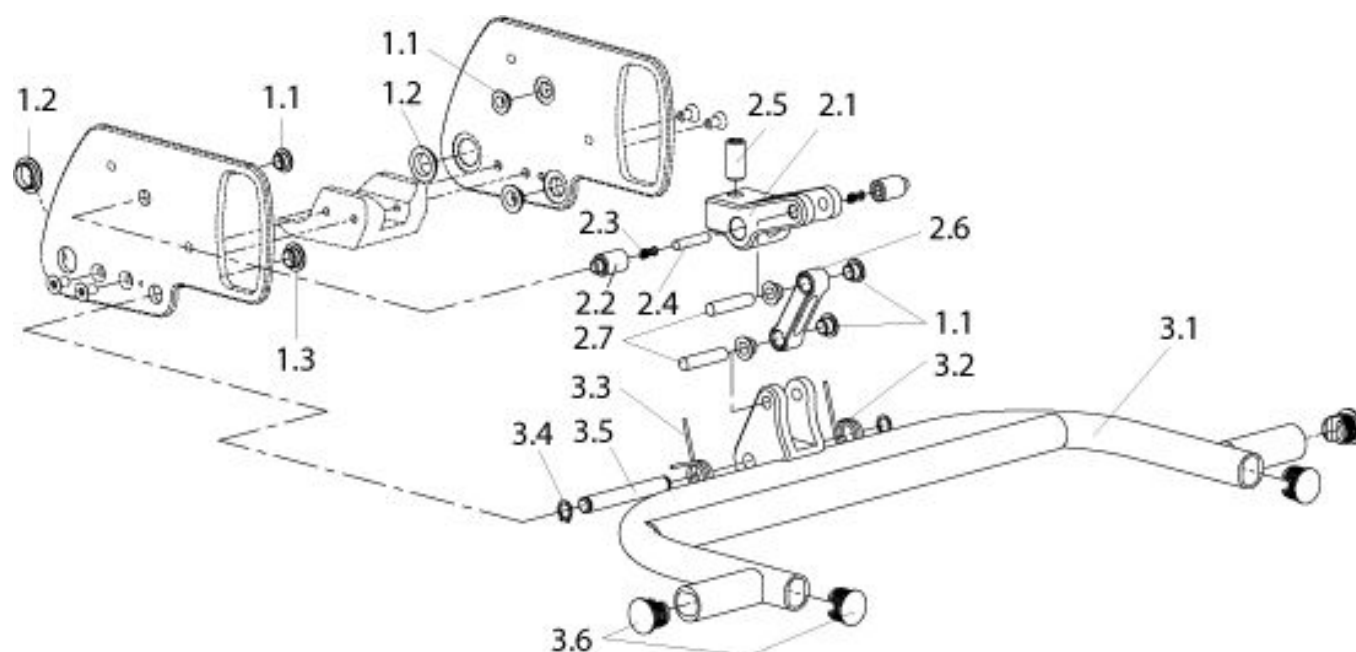
Ständer für abnehmbare Gabel



Ersatzteile

Pos.	Artikelnr.	Bezeichnung	Bemerkung
1.3	000100907	6kt-Schraube M 10 x 130 DIN 933	10 St./Pkg.
1.4	000128016-ET	6kt-Mutter M 10 DIN 985	10 St./Pkg.
1.5	000130154-ET	Scheibe 32 x 9,9 x 1,5 Kunststoff, schwarz	25 St./Pkg.
1.1-1.5	471812129	Ständer für abnehmbare Gabel kpl.	
1.2	760827007-ET	Kunststoffstopfen für Sicherheitsradhalter	10 St./Pkg.

Ständer mit X-Link - Gelenk



Ersatzteile

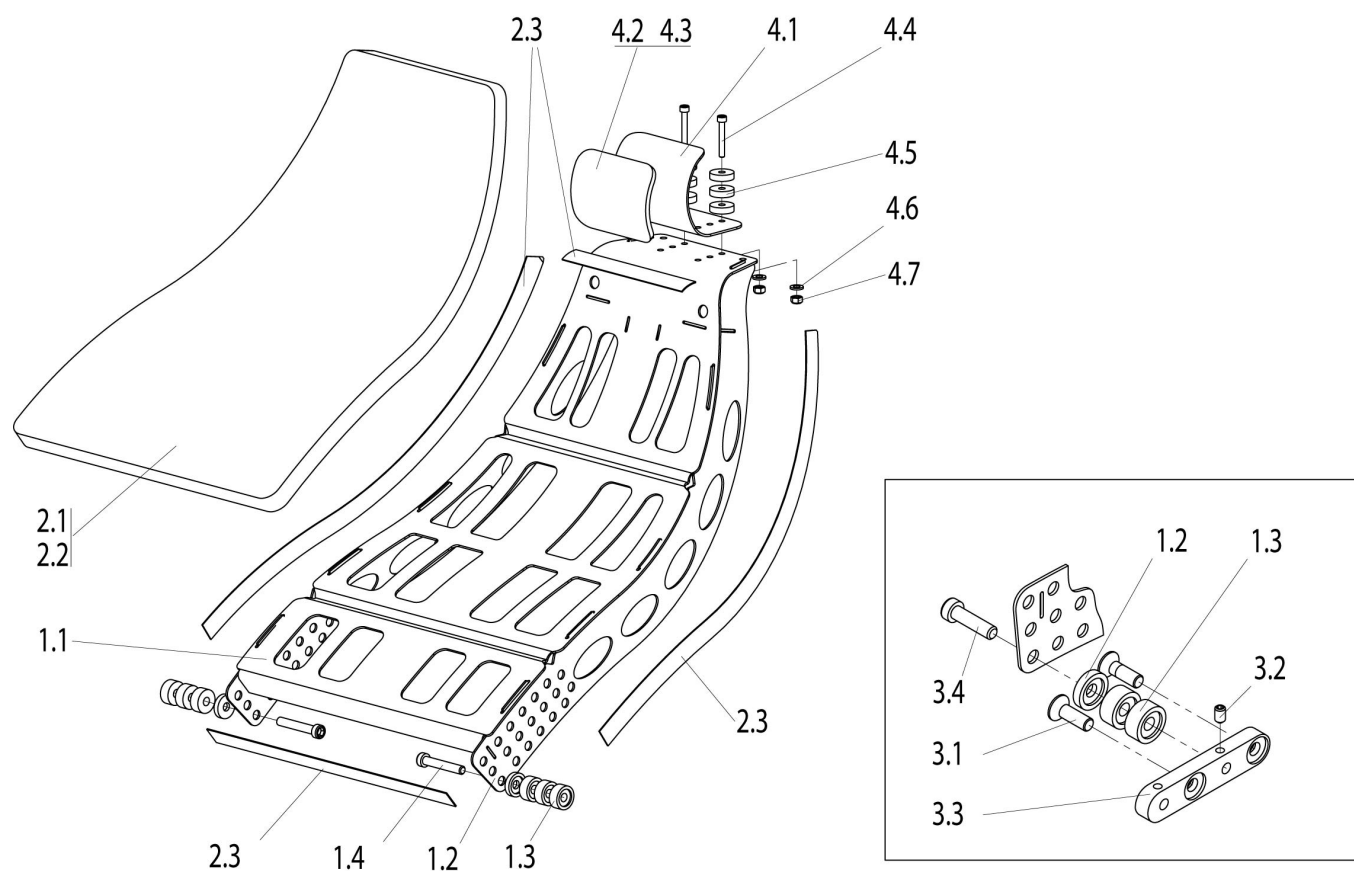
Pos.	Artikelnr.	Bezeichnung	Bemerkung
2.4	000154210	Zylinderstift 6H8x24 ST, DIN7	1 Stück
2.7	000154211	Zylinderstift 8 x 36, DIN7	
	000181009-ET	Sicherungsring 10 mm DIN 471	10 St./Pkg.
2.3	000242011	Spiralfeder 0,7 x 4,3 x 12,1 x 5,5	
1.1	000282121	Gleitlager 8 x 10 x 5,5	
1.3	000282122	Gleitlager 15 x 17 x 9	
1.2	000282123	Gleitlager 10 x 12 x 7	
3.2	471712063	Schenkelfeder links	
2.1	471812033	Spannhebel	
2.6	471812034	Kipflasche	
3.5	471812042	Gelenkachse	
2.2	471812043	Federhülse	
3.1	471812045	Ständer mit Gelenk	
3.3	471812063	Schenkelfeder rechts	
3.6	760827007-ET	Kunststoffstopfen für Sicherheitsradhalter	10 St./Pkg.

Rücken

Ersatzteile

Bezeichnung
Rücken hoch
Rücken-Teleskoprohr (bis KW 34 / 2008)
Teleskoprohr für Rücken hoch (ab KW 35 / 2008)

Rücken hoch



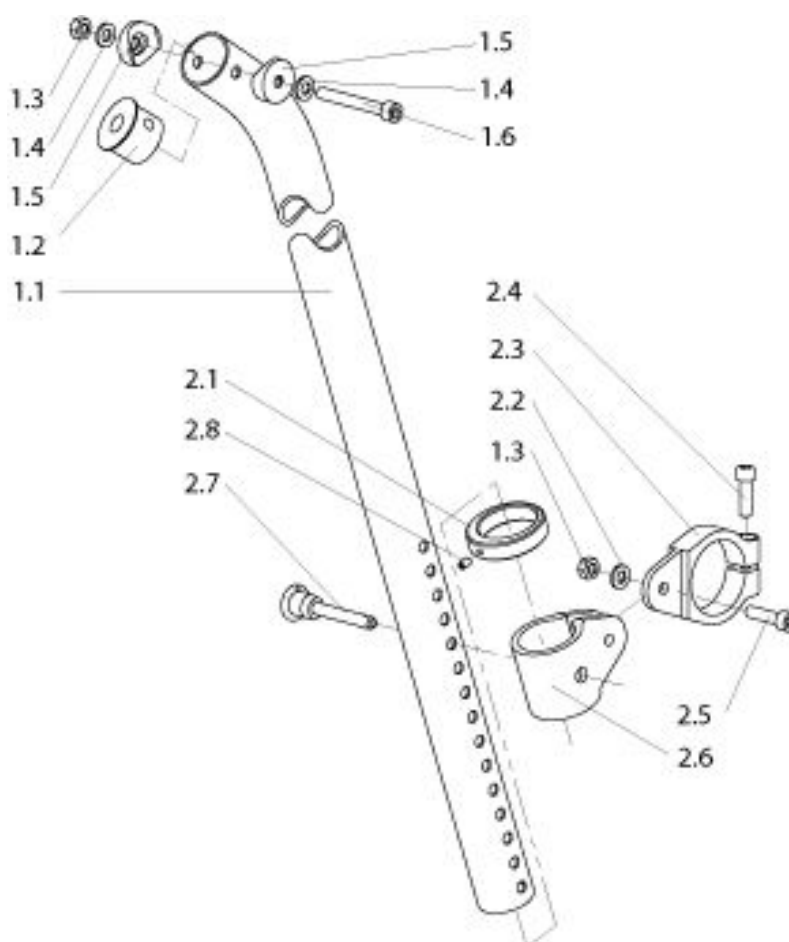
Ersatzteile

Pos.	Artikelnr.	Bezeichnung	Bemerkung
3.4	000102171-ET	Zylinderschraube M 8 x 25 DIN 912 für SB: 36	10 St./Pkg.
3.4	000102172-ET	Zylinderschraube M 8 x 35 DIN 912 für SB: 38	10 St./Pkg.
3.4	000102173-ET	Zylinderschraube M 8 x 55 DIN 912 für SB: 42	6 St./Pkg.
3.4	000102174-ET	Zylinderschraube M 8 x 65 DIN 912 für SB: 44	6 St./Pkg.
1.4	000102175-ET	Zylinderschraube M 8 x 85 DIN 912 für SB: 46	6 St./Pkg.
3.4	000102176-ET	Zylinderschraube M 8 x 75 DIN 912 für SB: 46	6 St./Pkg.
1.4	000102227-ET	Zylinderschraube M 8 x 45 DIN 912 für SB: 40	6 St./Pkg.
3.2	000102231-ET	Gewindestift M 6 x 10 DIN 551	25 St./Pkg.
3.1	000104116-ET	Senkschraube M 8 x 25 DIN 7991	8 St./Pkg.

Rücken hoch

Pos.	Artikelnr.	Bezeichnung	Bemerkung
4.7	000128005.01-ET	6kt-Mutter M5 DIN 985	25 St./Pkg.
4.6	000130111-ET	Scheibe A 5,3 DIN 125, A2	25 St./Pkg.
4.4	066901-002-ET	Zylinderkopfschraube M5 x 35 DIN 912	25 St./Pkg
2.1	471841005	Rückenpolster hoch	
1.1	471841010	Rückenlehne hoch	
1.1	471841010.01	Rückenlehne hoch	
1.3	471841016-ET	Distanzscheibe für Rückenlehne	12 St./Pkg.
1.2	471841026-ET	Distanz Rückenlehne	4 St./Pkg.
3.3	471841030	Rückenaufnahme	
4.2	471841031	Nackenpolster	
1.1-1.4, 2.1-2.3	471841050	Rücken hoch, fest kpl.	
1.1-1.3, 2.1-2.3, 3.1-3.4	471841070	Rücken hoch, abklappbar kpl.	
2.2	471843001	Rückenbezug hoch	
2.3	471843002	Flusch L 1515 MM	
4.3	471843008	Nackenstützenbezug	
4.1	47203010-ET	Standard Nackenstütze	
4.1-4.7	47203110	Standard Nackenstütze kpl	
4.5	622842003-ET	Scheibe 23 x 6,2 x 6 POM, schwarz	6 St./Pkg.

Rücken-Teleskoprohr (bis KW 34 / 2008)



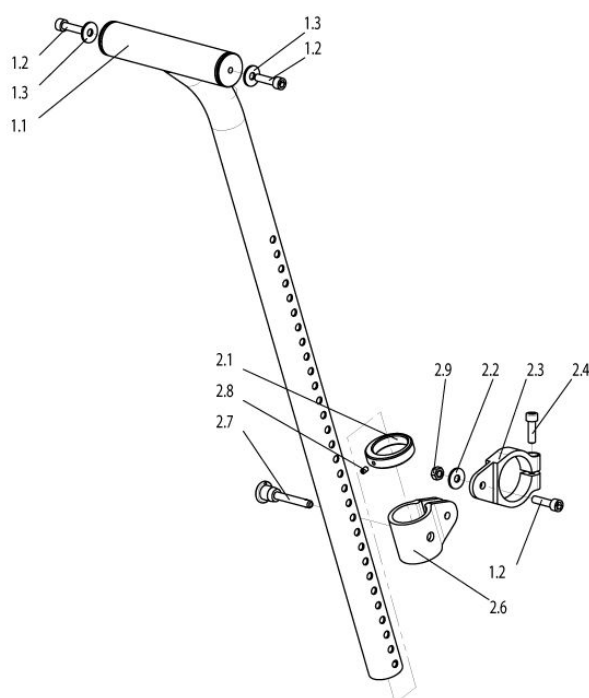
Ersatzteile

Pos.	Artikelnr.	Bezeichnung	Bemerkung
2.5	000102006-ET	Zylinderschraube M 6 x 25, DIN 912	25 St./Pkg.
2.4	000102029-ET	Zylinderschraube M 6 x 20 DIN 912	20 St./Pkg.
2.8	000105027-ET	Gewindestift M4x6 DIN 914	25 St./Pkg.
1.3	000128007-ET	Mutter M6, DIN 985	25 St./Pkg.
2.2	000130107-ET	Scheibe A 6,4, DIN 125	25 St./Pkg.
1.4	000130116-ET	Scheibe A 6,4 - DIN 9021	25 St./Pkg.
2.7	000243001	Stecksplint	
1.5	000831232-ET	Halbschale, schwarz	10 St./Pkg.
2.3	471841015	Klemme für Teleskoprohr	
1.2	471841017	Stopfen für Teleskoprohr	
2.6	614812007	Winkelklemme	

Rücken-Teleskoprohr (bis KW 34 / 2008)

Pos.	Artikelnr.	Bezeichnung	Bemerkung
2.1	614812013	Stellring	

Teleskoprohr für Rücken hoch (ab KW 35 / 2008)



Ersatzteile

Pos.	Artikelnr.	Bezeichnung	Bemerkung
1.2	000102006-ET	Zylinderschraube M 6 x 25, DIN 912	25 St./Pkg.
2.4	000102029-ET	Zylinderschraube M 6 x 20 DIN 912	20 St./Pkg.
2.8	000105027-ET	Gewindestift M4x6 DIN 914	25 St./Pkg.
2.9	000128007-ET	Mutter M6, DIN 985	25 St./Pkg.
2.2	000130107-ET	Scheibe A 6,4, DIN 125	25 St./Pkg.
1.3	000130116-ET	Scheibe A 6,4 - DIN 9021	25 St./Pkg.
2.7	000243001	Stecksplint	
2.3	471841015	Klemme für Teleskoprohr	
1.1	471841032	Teleskoprohr für Rücken	
1.1-1.3, 2.1-2.9	471841035	Teleskoprohr, abschwenkbar kpl.	

Teleskoprohr für Rücken hoch (ab KW 35 / 2008)

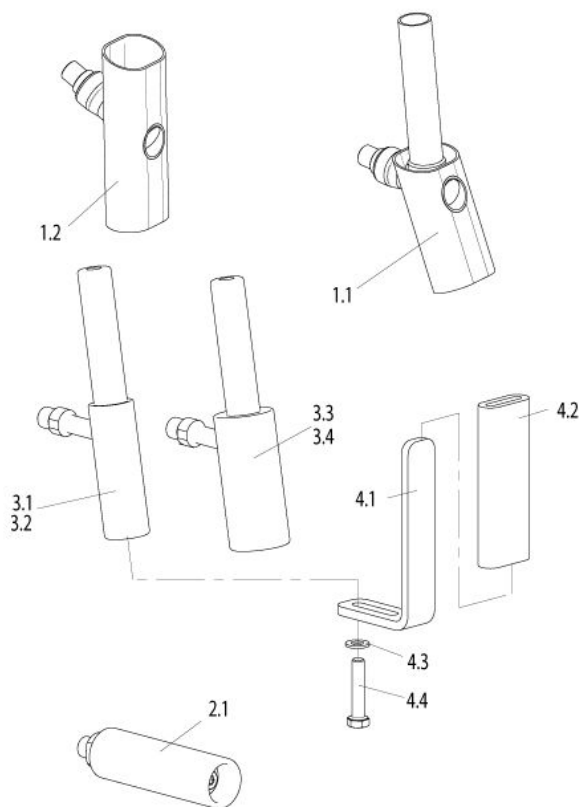
Pos.	Artikelnr.	Bezeichnung	Bemerkung
2.6	614812007	Winkelklemme	
2.1	614812013	Stelling	

Schaltung / Kurbel

Ersatzteile

Bezeichnung
Griff (ab KW 13/2009)
Griff (bis KW 12/2009)
Kettenschaltung
Kurbellageraufnahme
Schaltung / Bremse
Spezial-V - Kurbel (ab KW 05/2007)
V-Kurbel

Griff (ab KW 13/2009)



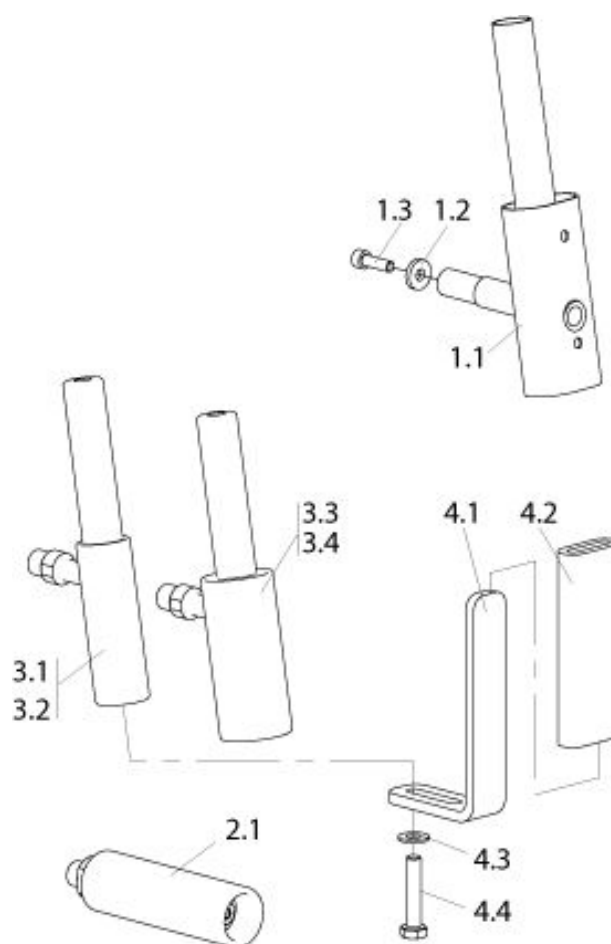
Ersatzteile

Pos.	Artikelnr.	Bezeichnung	Bemerkung
4.4	000100029-ET	6kt-Schraube M 8 x 30 DIN 933	10 St./Pkg.
4.3	000130108-ET	Scheibe A 8,4 DIN 125	25 St./Pkg.
4.2	000281009-ET	Softgriff (Länge ca. 220 mm)	10 St./Pkg.
4.1-4.4	406812047	Tetra Handunterstützung kpl.	
4.1	406812055	Bügel Tetra Handunterstützung	
3.4	470712078	Ergogriff D= 40 mm, ohne Aufnahme für Tetrabügel	links
3.1	470712079	Ergogriff D= 30 mm, mit Aufnahme für Tetrabügel	links
3.3	470812078	Ergogriff D= 40 mm, ohne Aufnahme für Tetrabügel	rechts
3.2	470812079	Ergogriff D= 30 mm, mit Aufnahme für Tetrabügel	rechts
2.1	471754030	Standardgriff	links

Griff (ab KW 13/2009)

Pos.	Artikelnr.	Bezeichnung	Bemerkung
1.2	471854020	Vertikalgriff 47x 32 mm links	
1.1	471854021	Vertikalgriff 47x 32 mm mit Schalterrohr rechts	
2.1	471854030	Standardgriff	rechts
	47209007	Klingel	

Griff (bis KW 12/2009)



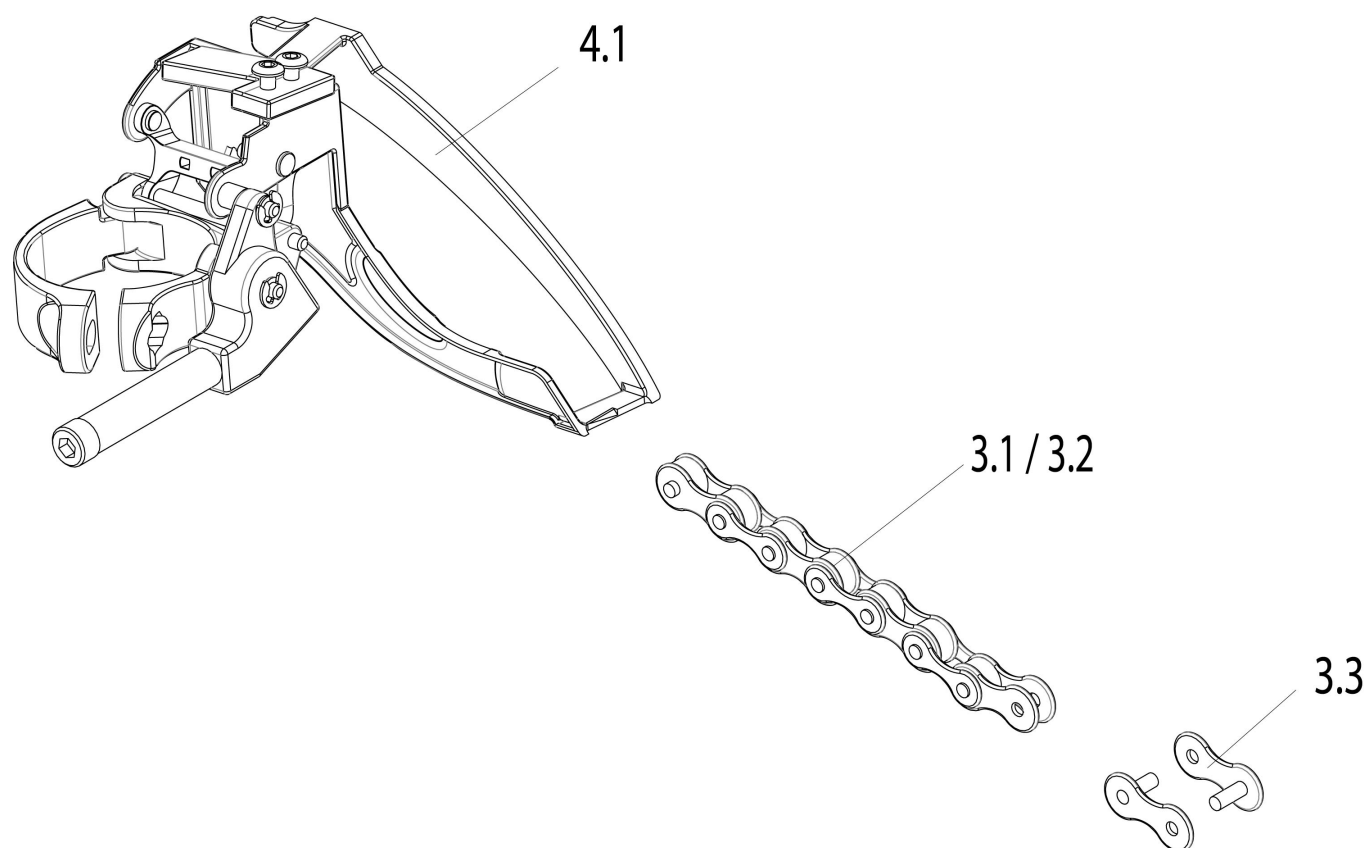
Ersatzteile

Pos.	Artikelnr.	Bezeichnung	Bemerkung
4.4	000100029-ET	6kt-Schraube M 8 x 30 DIN 933	10 St./Pkg.
1.3	000102029-ET	Zylinderschraube M 6 x 20 DIN 912	20 St./Pkg.
4.3	000130108-ET	Scheibe A 8,4 DIN 125	25 St./Pkg.
1.2	000130121-ET	Scheibe A 6,4 DIN 7349	25 St./Pkg.
4.2	000281009-ET	Softgriff (Länge ca. 220 mm)	10 St./Pkg.
4.1-4.4	406812047	Tetra Handunterstützung kpl.	
4.1	406812055	Bügel Tetra Handunterstützung	
3.4	470712078	Ergogriff D= 40 mm, ohne Aufnahme für Tetrabügel	links
3.1	470712079	Ergogriff D= 30 mm, mit Aufnahme für Tetrabügel	links
3.3	470812078	Ergogriff D= 40 mm, ohne Aufnahme für Tetrabügel	rechts

Griff (bis KW 12/2009)

Pos.	Artikelnr.	Bezeichnung	Bemerkung
3.2	470812079	Ergogriff D= 30 mm, mit Aufnahme für Tetrabügel	rechts
2.1	471754030	Standardgriff	links
1.1	471854006	Vertikalschalter - Griff	
2.1	471854030	Standardgriff	rechts
	47209007	Klingel	

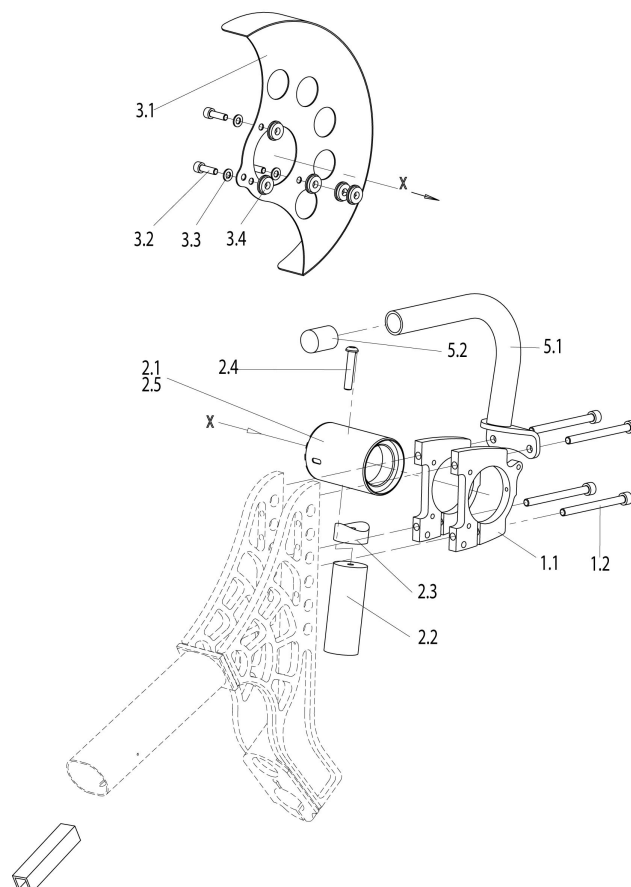
Kettenschaltung



Ersatzteile

Pos.	Artikelnr.	Bezeichnung	Bemerkung
3.3	000228096-ET	Kettenschloss	2 St./Pkg.
3.1	471854100	Schaltkette bei Gabel hoch, 5-Arm Kettenblattaufnahme L= 1795 mm	
3.1	471854101	Schaltkette bei Gabel hoch, 4-Arm Kettenblattaufnahme L= 1720 mm	
3.2	471854102	Schaltkette bei Gabel tief, 5-Arm Kettenblattaufnahme L= 1545 mm	
4.1	471858020	Umwerfer für hohe und tiefe Gabel	

Kurbellageraufnahme



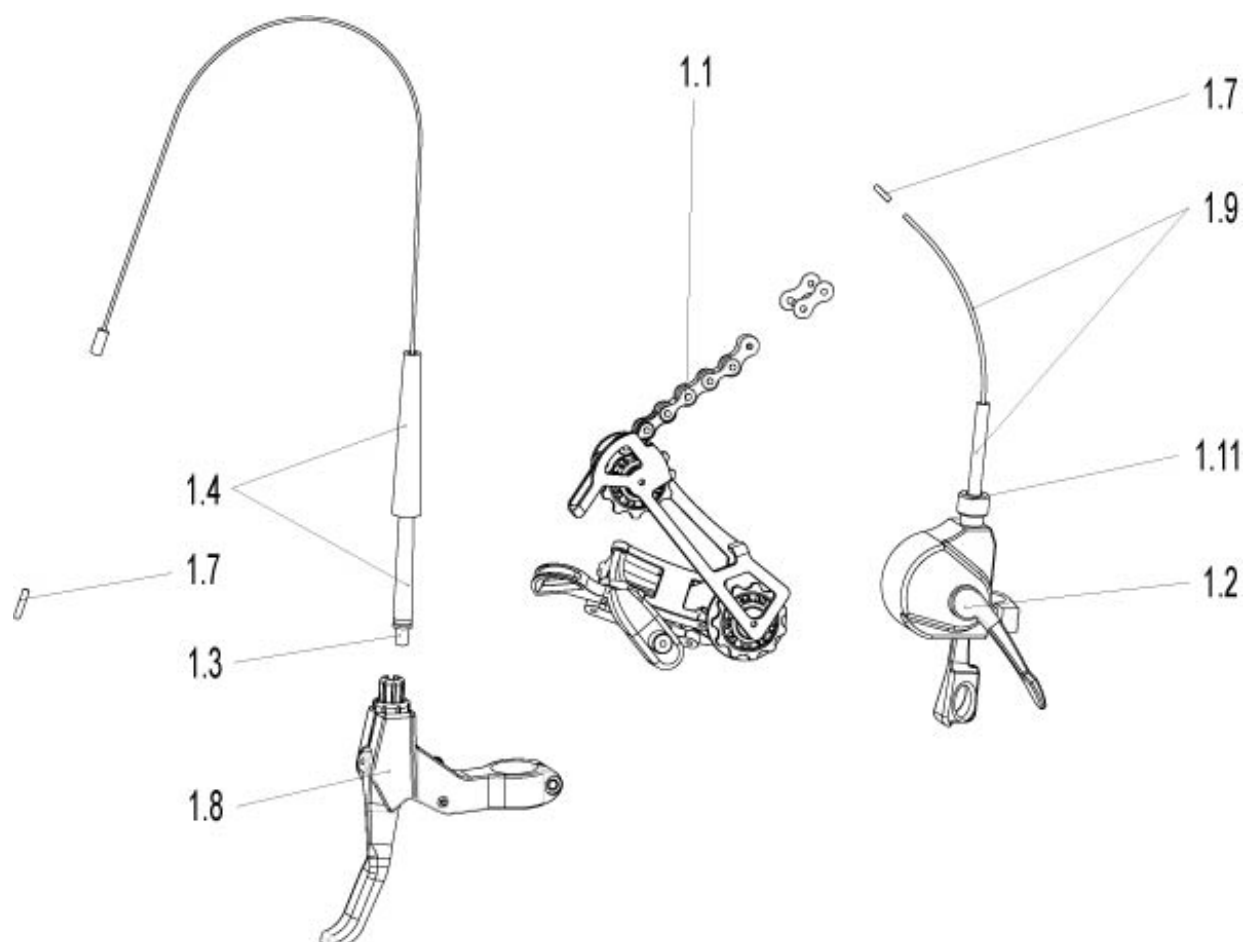
Ersatzteile

Pos.	Artikelnr.	Bezeichnung	Bemerkung
1.2	000102013-ET	Zylinderschraube M 6 x 70 DIN 912	10 St./Pkg.
2.4	000102312.01-ET	Linsenschraube M 6 x 32 Torx-Antrieb/Tuflock	25 St./Pkg.
4.2	000102319-ET	Zylinderschraube DIN912 M5x16	25 St./Pkg
4.3	000130111-ET	Scheibe A 5,3 DIN 125, A2	25 St./Pkg.
5.3	000130121-ET	Scheibe A 6,4 DIN 7349	25 St./Pkg.
4.4	000138001	Dichtscheibe	
5.2	000282041-ET	Kappe 18 x 28, PVC schwarz	10 St./Pkg.
1.1	471812057	Klemme für Lagerrohr	
1.1-1.2, 2.2-2.5, 4.1-4.4	471812061	Kurbellageraufnahme kpl. , Spezial V Kurbel	
1.1-1.2,	471812062	Kurbellageraufnahme kpl.,	

Kurbellageraufnahme

Pos.	Artikelnr.	Bezeichnung	Bemerkung
2.1-2.4, 3.1-3.4		Standard Kurbel	
2.1	471812076.01	Lagerrohr, Standard Kurbel	
2.5	471812078	Lagerrohr COPM-Bike	
3.1-3.4	471812087	Kettenschutz, Standard, kpl.	
3.1	471812087.01	Kettenschutzblech, Standard	
3.1	471812090	Kettenschutz transparent	
5.1	471812104	Haltegriff für Gabel	
2.1-2.4	471812116.01	Lagerrohr mit Umwerferrohr, Standard Kurbel	
2.2-2.5	471812116.02	Lagerrohr mit Umwerferrohr, Spezial V Kurbel	
2.3	471812117	Halbschale für Umwerferrohr	
2.2	471812118	Umwerferrohr	
5.1-5.2	471812125	Haltegriff kpl. mit 2 Schreiben	

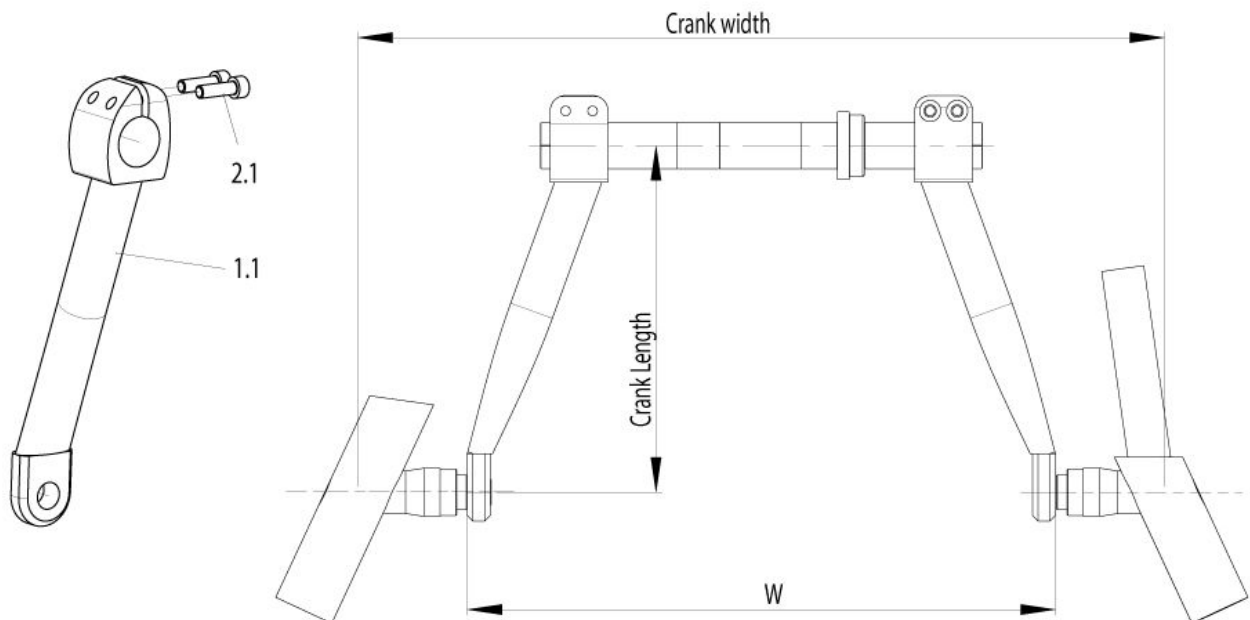
Schaltung / Bremse



Ersatzteile

Pos.	Artikelnr.	Bezeichnung	Bemerkung
1.1	000220080	Schaltwerk, 10-fach, X9	Hinweis: nur für Shark RT und X-Link
1.11	000228075-ET	Schaltinnenzug	1 St./Pkg.
1.3	000228076-ET	Bremszug	1 St./Pkg
1.7	000228079-ET	Endkappe für Kabelzug	10 St./Pkg
1.8	000762005	Bremshebel Touring / X5	
1.9	471858002	Schaltaußenhülle L= 1690 mm	
1.4	471858003	Bremsenaußenhülle L= 1230 mm	
1.2	47206220	Daumenschalter, 10-fach, X9	rechts
1.1	47206232	Schaltwerk, 10-fach, X5	
1.2	47206235	Daumenschalter, 10-fach, X5, rechts	rechts

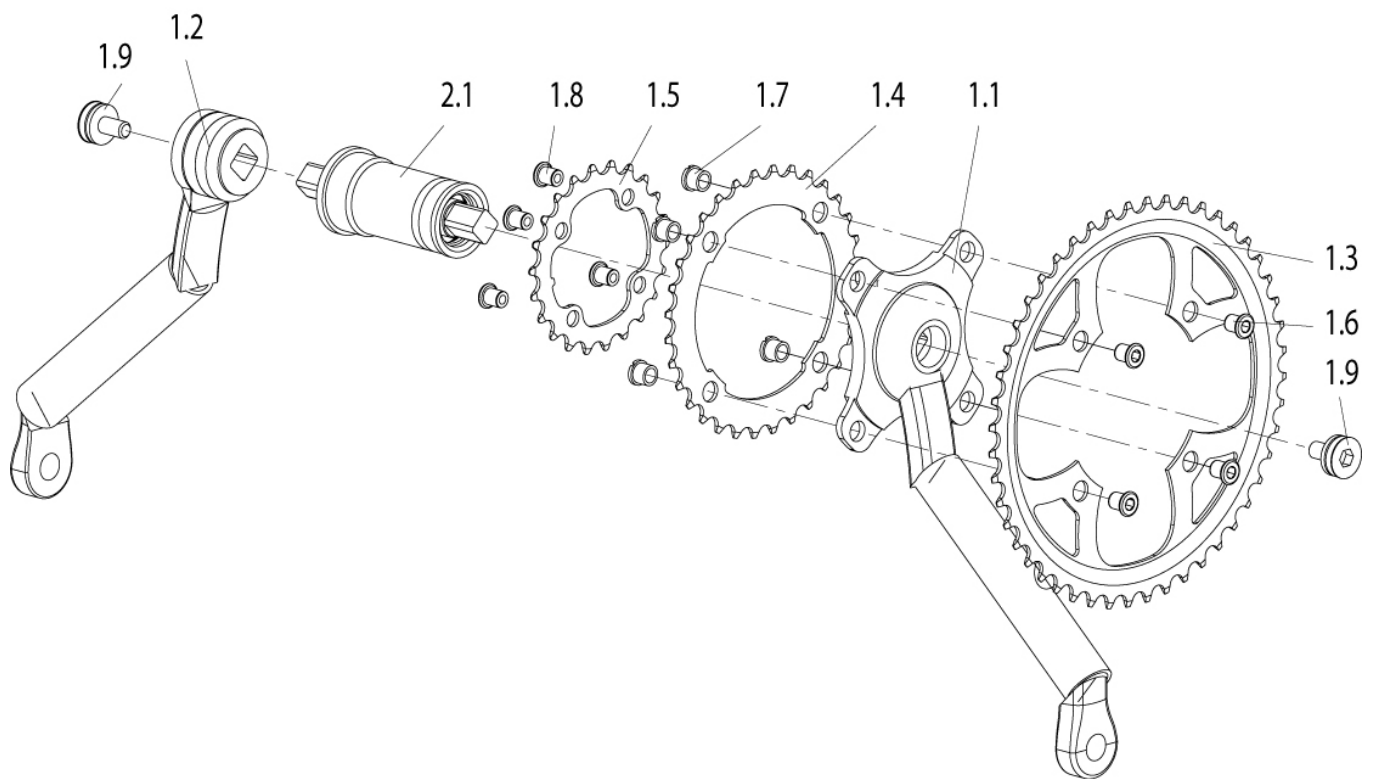
Spezial-V - Kurbel (ab KW 05/2007)



Ersatzteile

Pos.	Artikelnr.	Bezeichnung	Bemerkung
2.1	000121029-ET	Zylinderschraube M 6 x 20 DIN 912	25 St./Pkg.

V-Kurbel



Ersatzteile

Pos.	Artikelnr.	Bezeichnung	Bemerkung
2.1	000228062	Tretlager	
1.9	000228067	Kurbelschraube	1 Stück
1.1 - 1.8	000228103	Standard - V-Kurbel	

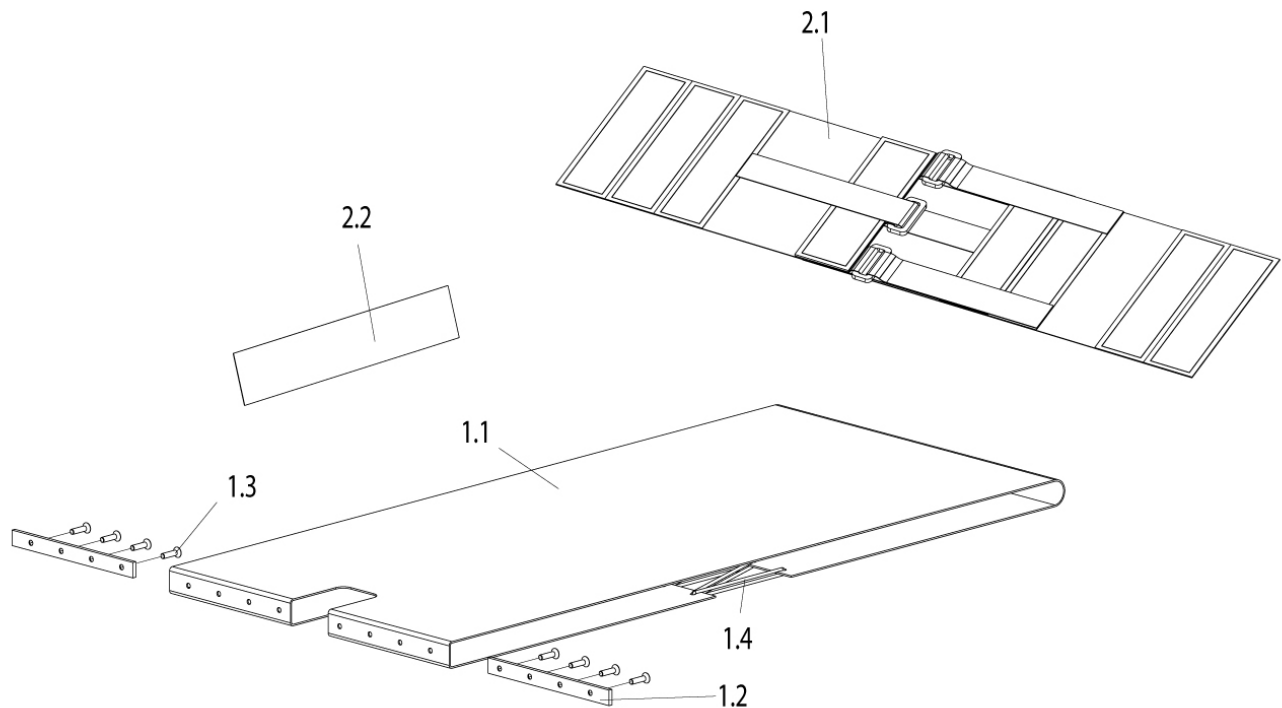
Sitz

Ersatzteile

Bezeichnung

Sitzbespannung

Sitzbespannung



Ersatzteile

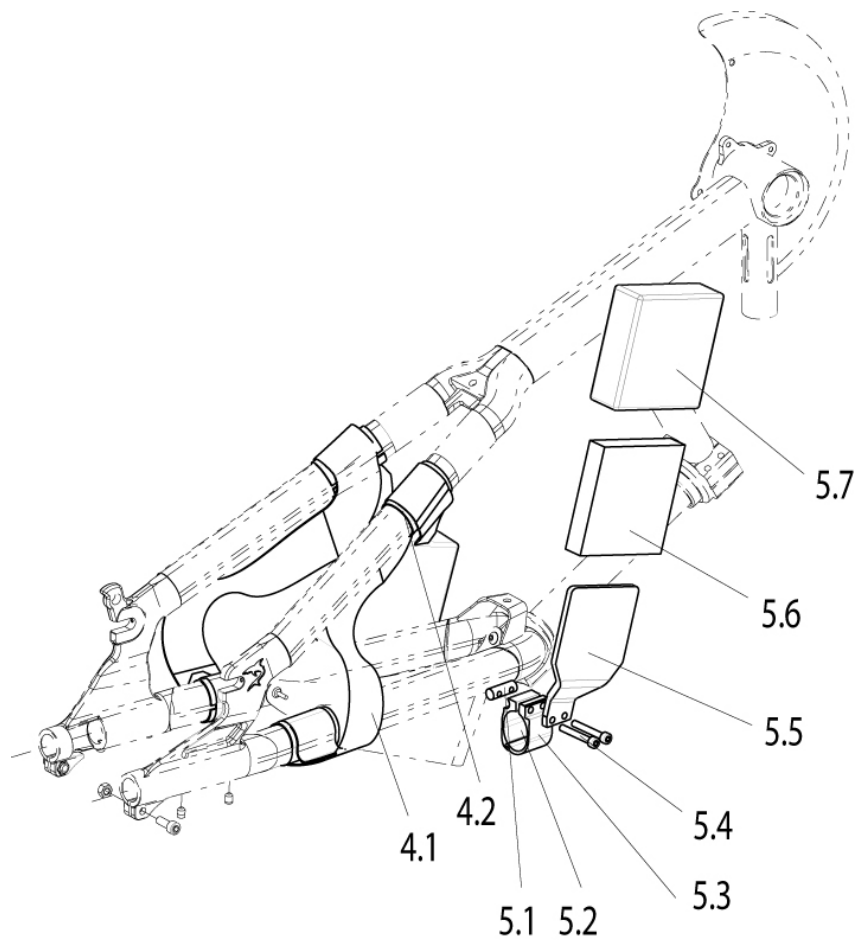
Pos.	Artikelnr.	Bezeichnung	Bemerkung
1.4	000067020-ET	Kordel schwarz	2m
1.3	000104083-ET	Linsenschraube M5 x 12, DIN 966	25 St./Pkg.
1.1	471832001	Sitzbespannung	
1.2	471832002	Sitzschiene	
2.1	471841041	Beckengurt	
2.1-2.2	471841042	Beckengurt kpl.	

Zubehör

Ersatzteile

Bezeichnung
Kniepolster für Performance Fußraste
Schutzblech und Licht - hinten
Schutzblech und Licht - vorn
Signalfahne, Tachometer und Klingel

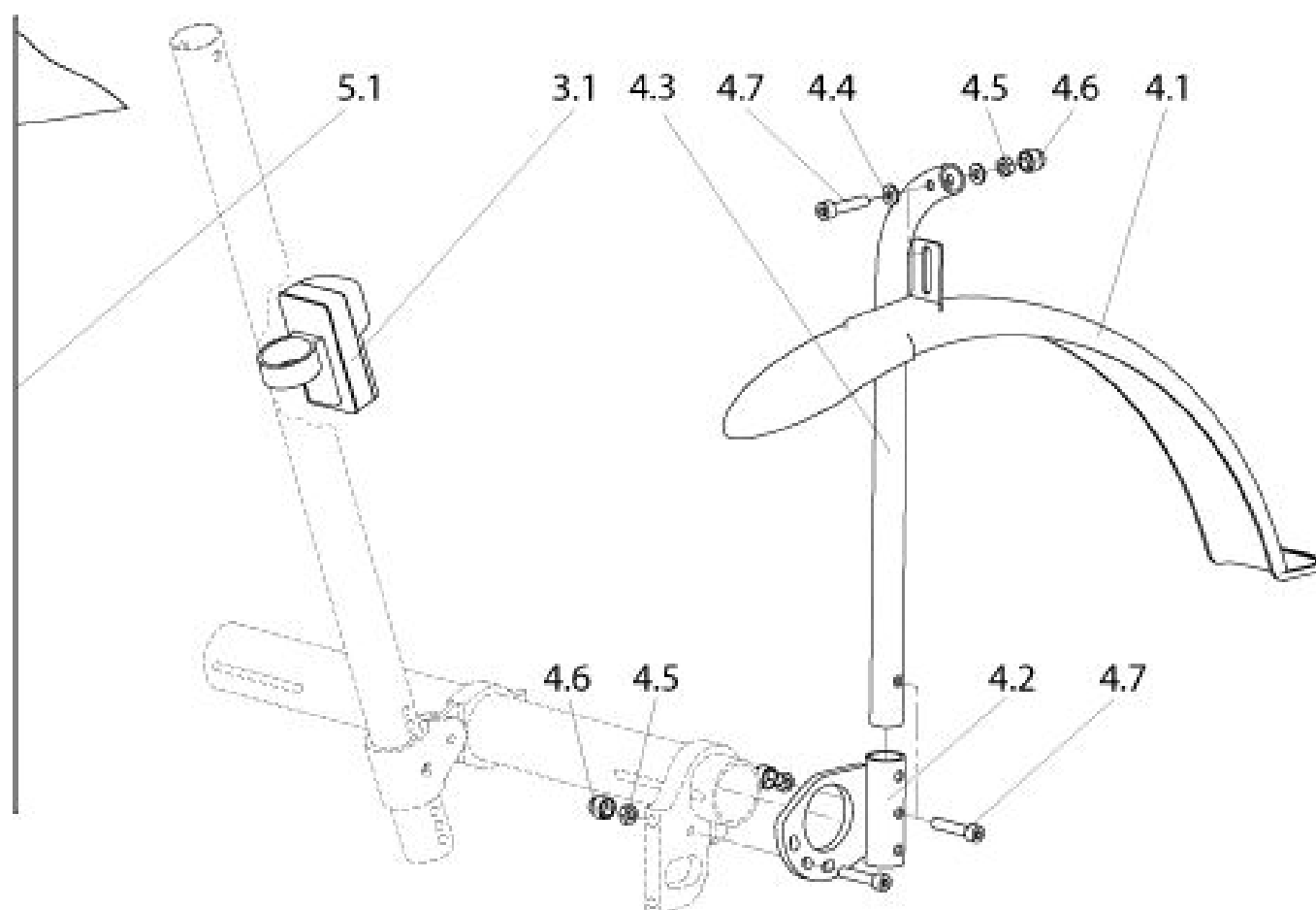
Knienpolster für Performance Fußraste



Ersatzteile

Pos.	Artikelnr.	Bezeichnung
4.1 - 4.2	066140-005	Wadenband kpl. L= 950 mm, SB480-500

Schutzblech und Licht - hinten



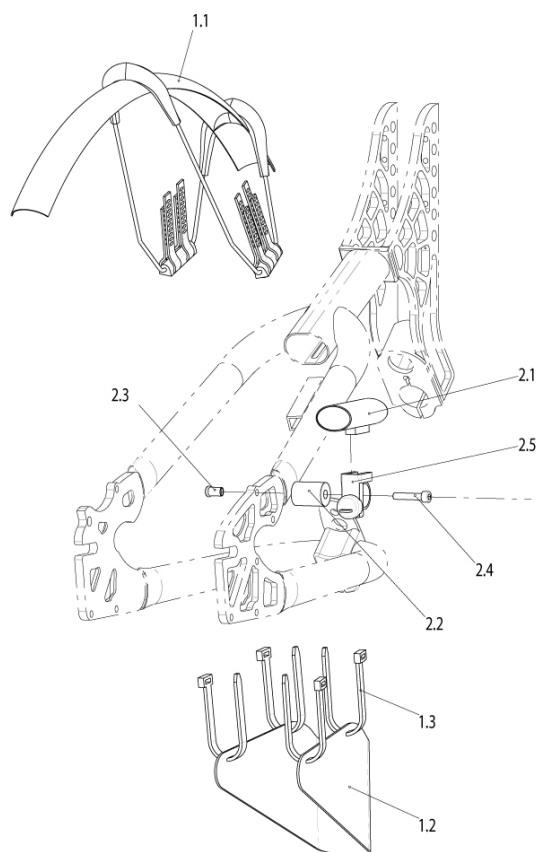
Ersatzteile

Pos.	Artikelnr.	Bezeichnung	Bemerkung
4.7	000102012-ET	Zylinderschraube M 6 x 30 DIN 912	10 St./Pkg.
4.5	000128007-ET	Mutter M6, DIN 985	25 St./Pkg.
4.4	000130107-ET	Scheibe A 6,4, DIN 125	25 St./Pkg.
5.1	000228229	Signalfahne	
4.1	000228303	Schutzblech 20 Zoll hinten	
4.1	000228304	Schutzblech 26 Zoll hinten	
4.6	000282063-ET	Sechskantschutzkappe M 6, schwarz	10 St./Pkg.
4.2	471753021	Halter für Auffahrtschutz	links
4.3	471853009.01	Halter für Schutzblech 20 Zoll	
4.3	471853009.02	Halter für Schutzblech 26 Zoll	
4.2	471853021	Halter für Auffahrtschutz	rechts

Schutzblech und Licht - hinten

Pos.	Artikelnr.	Bezeichnung	Bemerkung
4.1-4.7	471912305	Schutzblech 20 Zoll hinten kpl.	Paar
4.1-4.7	471912306	Schutzblech 26 Zoll hinten kpl.	Paar
3.1 - 3.2	47209025	Vorder- und Rücklicht kpl.	

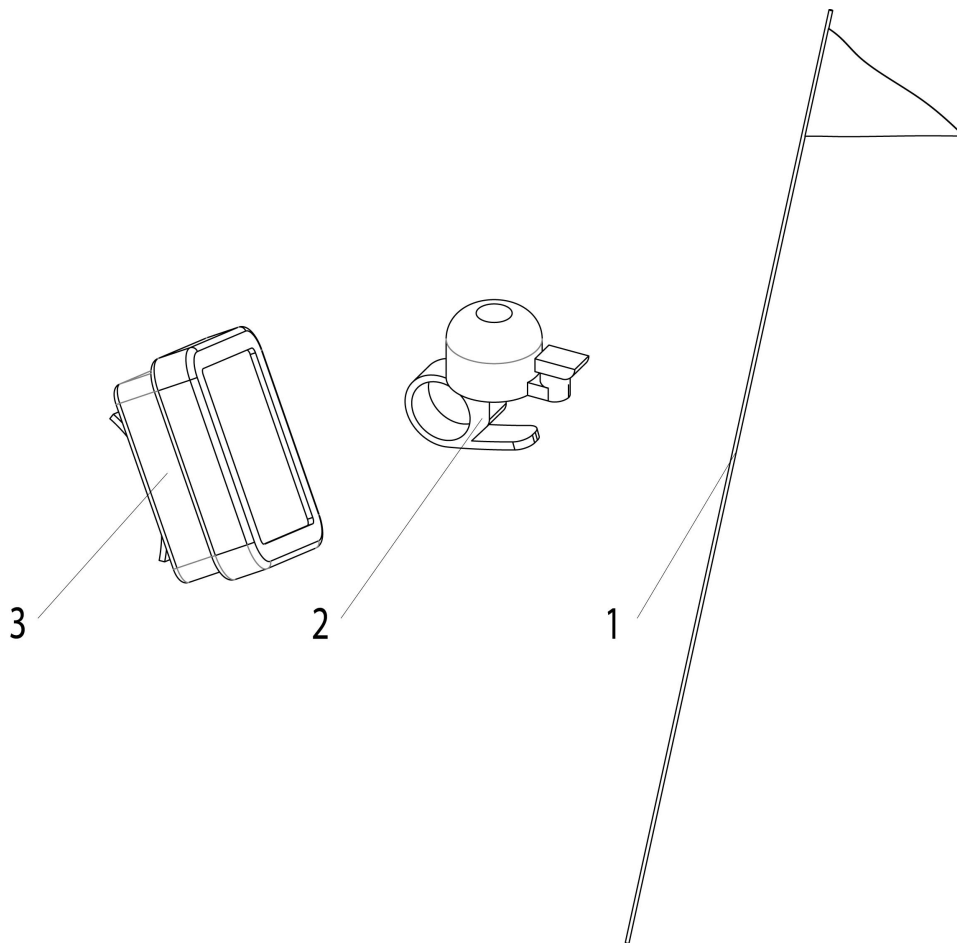
Schutzblech und Licht - vorn



Ersatzteile

Pos.	Artikelnr.	Bezeichnung	Bemerkung
2.4	000102012-ET	Zylinderschraube M 6 x 30 DIN 912	10 St./Pkg.
1.1	000228302	Schutzblech vorn	
1.3	000280010-ET	Kabelflachbinder 178 mm x 4,8 mm	5 St./Pkg.
1.2	471853020	Oberschenkelschutz	
2.2	471861002	Klemmrohr	
2.1, 2.5	47209025	Vorder- und Rücklicht kpl.	
2.3	840826007-ET	Hülsenmutter SW5, M 6 x 15.2	10 St./Pkg.

Signalfahne, Tachometer und Klingel



Ersatzteile

Pos.	Artikelnr.	Bezeichnung	Bemerkung
1	000228229	Signalfahne	
2	47209007	Klingel	
3	47209020	Computer	
	47209021-000-ET	Halterung für Flaschenhalter und Signalfahne, mit Montagematerial kpl.	Paar, Rollstühle ab KW 45/2013 werden bereits mit Halterung ausgeliefert

Sunrise Medical GmbH
Kahlbachring 2-4
D-69254 Malsch/Heidelberg
Germany
Tel.: +49 (0) 7253 980-0
Fax: +49 (0) 7253 980-222
E-Mail: kundenservice@sunrisemedical.de
www.sunrisemedical.de

Sunrise Medical AG
Erlenauweg 17
CH-3110 Münsingen
Switzerland
Tel.: +41 (0)31 958 3838
Fax: +41 (0)31 958 3848
E-Mail: info@sunrisemedical.ch
www.sunrisemedical.ch

Sunrise Medical SAS
ZI de la Vrillonnerie
17 Rue Michaël Faraday
F-37170 Chambray-Lès-Tours
France
Telephone: +33 (0) 2 47 55 44 00
Fax: +33 (0) 2 47 55 44 03
Email: info@sunrisemedical.fr
www.sunrisemedical.fr

Sunrise Medical S.L.
Poligono Bakiola, 41
48498 Arrankudiaga
Vizcaya
España
Teléfono: 902 14 24 34 / 94 633 31 92
Fax.: 94648 15 75
www.sunrisemedical.es